

Утверждена постановлением администрации
городского округа муниципального образования
«город Саянск» от 09.12.2019 № 110-37-1377-19

Отдел организации строительства и проектирования МУ
«Служба подготовки и обеспечения градостроительной
деятельности «город Саянск»

н/п «БАЙКАЛ РЕГИОН ПРОЕКТ»
Свидетельство №0068.5-2015-3814012280-П-46

Администрация городского округа муниципального
образования «город Саянск»

**Благоустройство придомовой территории жилого
дома №3 микрорайона Юбилейный, город Саянск
Иркутской области**

Проектная документация
и дизайн-проект

Р-001-1886-ГП

г. Саянск, 2019 г.

Ведомость рабочих чертежей основного комплекта

Лист	Наименование	Примечание
1	Общие данные.	
2	Ген. план.	
3	Конструкции основных покрытий.	
4	Спортивная площадка. Скамейка, урна. Ведомость работ.	
5		

Ведомость ссылочных и прилагаемых документов

Обозначение	Наименование	Примечание
СП 48.13330.2011	Организация строительства. Актуализированная редакция СНиП 12-01-2004	
СП 49.13330.2010	Безопасность труда в строительстве. Актуализированная редакция СНиП 12-03-2001	
ГОСТ 6665-91	Камни бетонные и железобетонные бортовые	
ГОСТ 8267-93	Щебень и гравий из плотных горных пород для строительных работ	
ГОСТ 9128-2013	Смеси асфальтобетонные, полимерасфальтобетонные, асфальтобетон, полимерасфальтобетон для автомобильных дорог и аэродромов	
ГОСТ 23735-2014	Смеси песчано-гравийные для строительных работ	
ГОСТ 26633-2015	Бетоны тяжелые и мелкозернистые	
Модель: Б-04.1	Скамья	
Модель: Б-15.3	Урна	

Ведомость спецификаций

Лист	Наименование	Примечание
4	Спецификация на устройство резинового покрытия спортивной площадки.	
5	Спецификация материалов благоустройства территории МЖД	

Пояснительная записка

Настоящий проект выполнен на основании задания администрации городского округа муниципального образования "город Саянск".

По проекту необходимо выполнить:

- Устройство дорожного покрытия проезда и парковки.
- Ремонт пешеходной дорожки с пандусами.
- Установка скамеек и урн.
- Устройство спортивной площадки.

Устройство дорожного покрытия проезда и парковок, выполняются с заменой бортового камня. Выполняется подготовка под асфальтобетон из ПГС и щебня. Укладывается выравнивающий слой из асфальтобетонной к/з смеси, а далее укладывается слой асфальтобетонной м/з смеси на очищенную поверхность существующего покрытия, с проливкой битумного праймера.

Пешеходные дорожки выполняются с установкой поребрика, укладывается асфальтобетон м/з, по щебню с проливкой битумного праймера.

Работы выполнять в соответствии с требованиями СП 42.13330.2016, Градостроительство, СП 48.13330.2011 "Организация строительства", СП 49.13330.2010, СНиП 12-03-2001, ч.1, "Безопасность труда в строительстве"

Настоящий проект разработан в соответствии с действующими нормами и правилами проектирования, соответствует экологическим, санитарно-гигиеническим, противопожарным требованиям и обеспечивает безопасную для жизни и здоровья людей эксплуатацию здания (сооружения) при соблюдении предусмотренных проектом мероприятий.

Руководитель _____ *Полынец И.В.*

Р - 001 - 1886 - ГП

*Администрация городского округа
муниципального образования "город Саянск"*

Изм.	кол.	Лист	№ док.	подп.	Дата	Этадия	Лист	Листов	
						<i>Благоустройство придомовой территории жилого дома №3 микрорайона Юбилейный, город Саянск Иркутской области</i>	П	1	5
Нач. отдела		Дьяконов В.В.							
Гл. спец.		Михеева Т.Л.							
Разработал		Бравин Д.Б.				<i>Общие данные</i>	Отдел организации и проектирования строительства МУ "Служба подготовки и обеспечения градостроительной деятельности "город Саянск"		

Согласовано

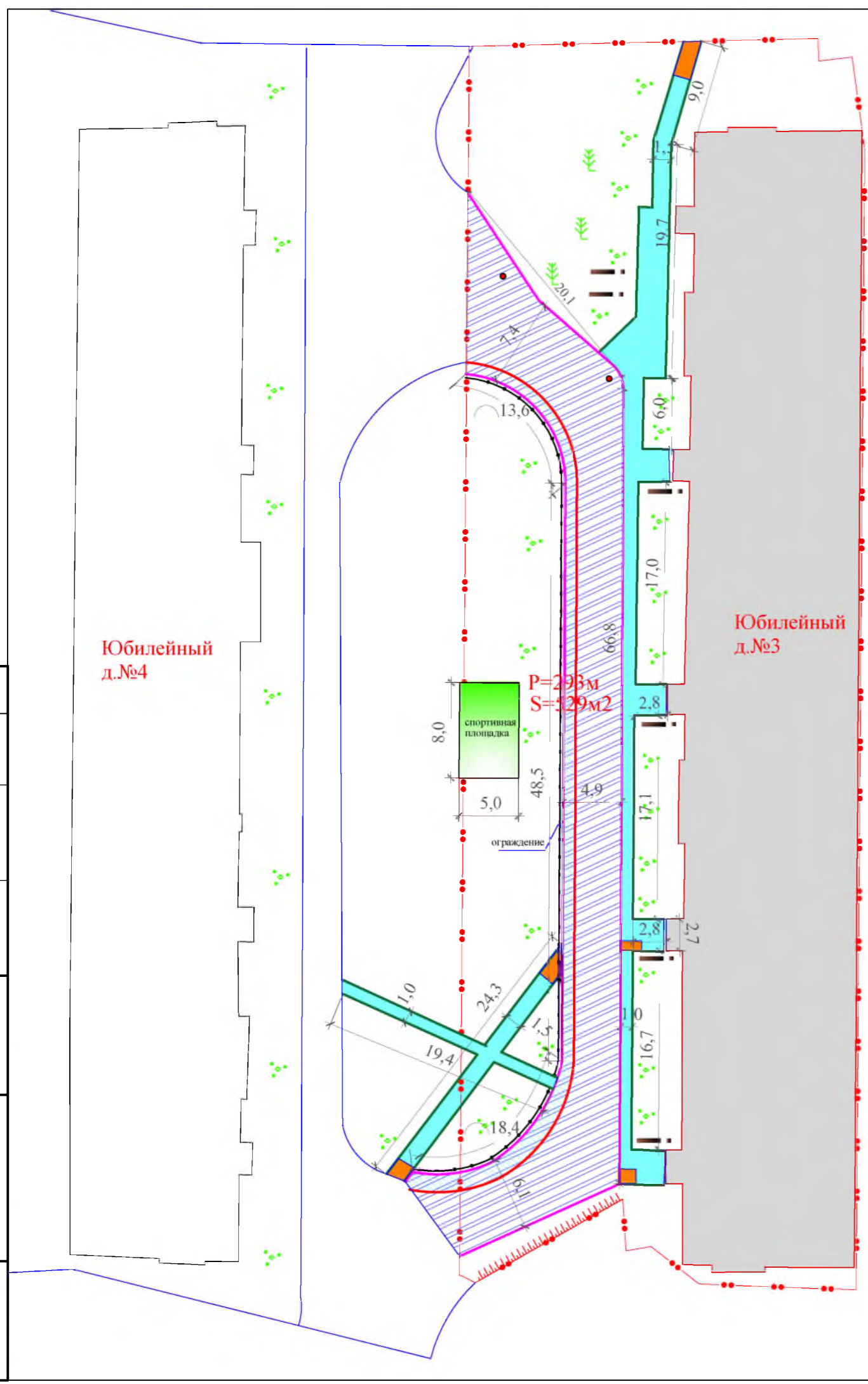
Взам. инв. №

Подп. и дата

Инв. № подл.

Согласовано

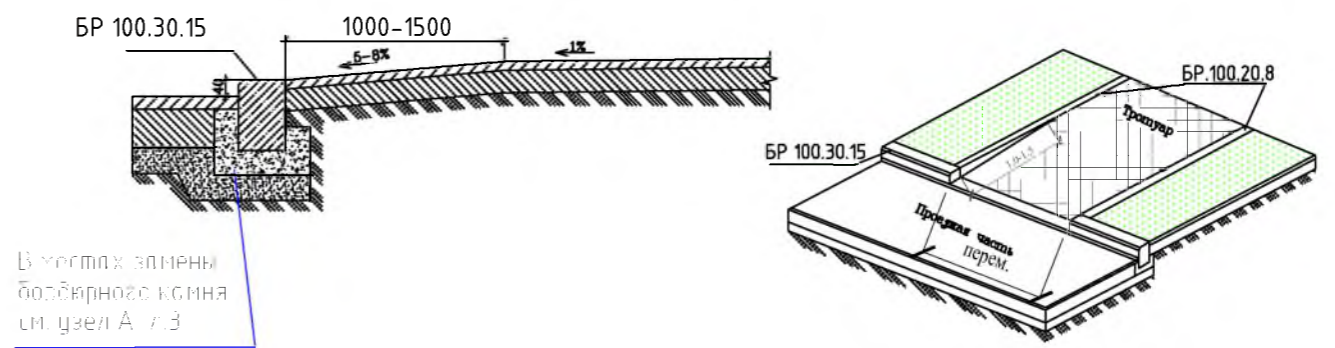
Инв. № подл.	Подп. и дата	Взам. инв. №
--------------	--------------	--------------



Условные обозначения:

- Участок кадастровой территории
- Участки замены бортового камня
- Участки установки поребрика бортового
- Участки демонтажа бортового камня
- Новое асфальтового покрытия
- Устройство асфальтового покрытия подъездов и пешеходных дорожек
- Ремонт асфальтового покрытия
- Ограждение
- Подпорная стенка
- Поднятие горловины колодца
- Лавочки с урнами
- Пандусы
- Устройство детских и спортивных площадок

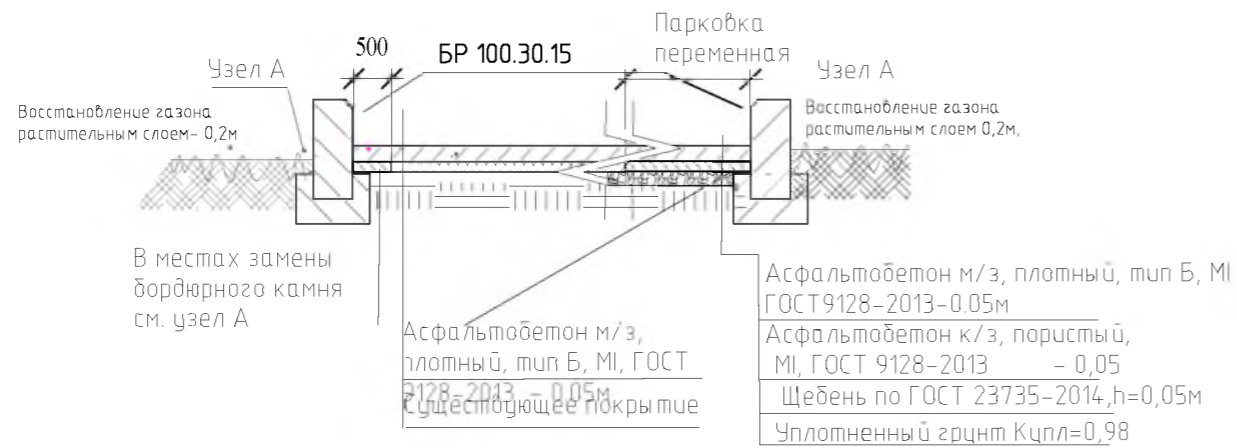
Конструкция пандуса и проезжей части.



В местах замены бортового камня см. узел А-1.3

						Р - 001 - 1886 - ГП			
						<i>Администрация городского округа муниципального образования "город Саянск"</i>			
Изм.	Кол.	Лист	№ док.	подп.	Дата	<i>Благоустройство придомовой территории жилого дома №3 микрорайона Юбилейный, город Саянск Иркутской области</i>	Стадия	Лист	Листов
Нач. отдела		Дьяконов В.В.					0	2	4
Гл. спец.		Михеева Т.Л.							
Разработчик		Бравин Д.Б.				<i>Ген.план.</i>			
						проектирования строительства МУ "Служба подготовки и обеспечения градостроительной деятельности "город Саянск"			

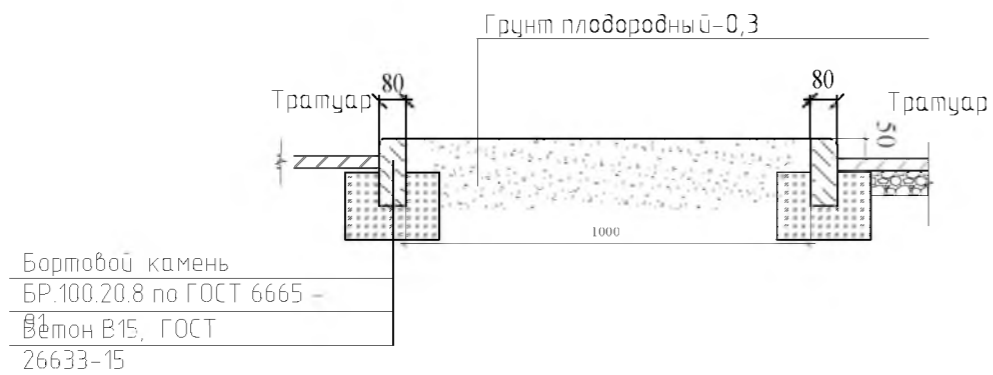
Конструкция проезжей части и парковки



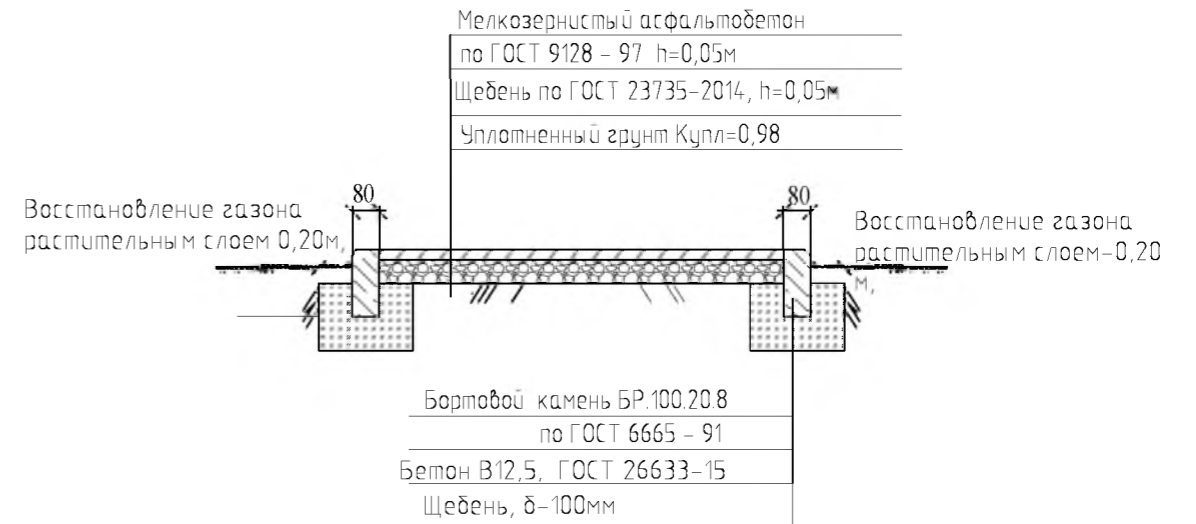
Узел А Конструкция замена бортового камня.



Конструкция клумбы



Конструкция тротуара



Данный лист смотреть совместно с листами 2-5

Р - 001 - 1886 - ГП

**Администрация городского округа
муниципального образования "город Саянск"**

Изм.	кол.	Лист	№ док.	подп.	Дата

Нач. отдела	Дьяконов В.В.
Гл. спец.	Михеева Т.М.
Разработчик	Бравин Д.Б.

Этадия	Лист	Листов
П	3	5

Конструкции основных покрытий.

Отдел организации и проектирования строительства МУ "Служба подготовки и обеспечения градостроительной деятельности "город Саянск"

Согласовано

Взам. инв. №

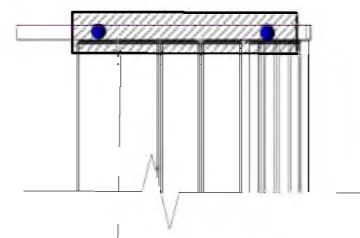
Подп. и дата

Инв. № подл.

Ведомость объемов работ благоустройства территории МЖД



Скамья парковая



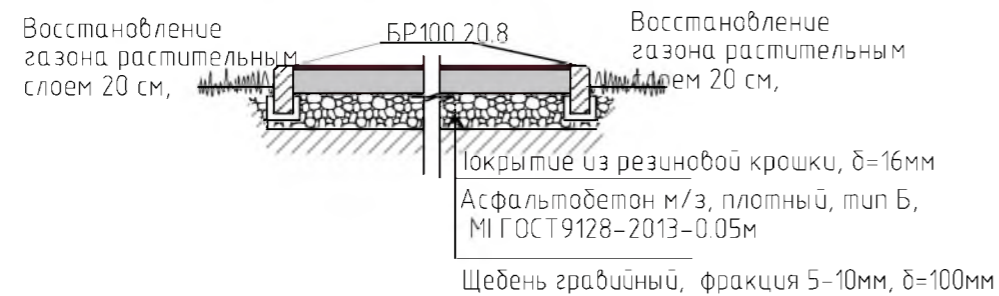
Фундамент 2 шт.
700x300x300мм
Бетон В12,5

Урна для мусора



Фундамент 1 шт.
600x200x300мм
Бетон В12,5

Площадка под спортивный комплекс



Примечание:

Основание покрытия спортивной площадки выполнить аналогично тротуару

Спецификация на устройство резинового покрытия спортивной площадки.

Марка	Обозначение	Наименование	ед.,изм	Кол.	Примечание
		Покрывтие из резиновой крошки	м ²	40,0	
	Покрывтие из резиновой крошки ООО "Арсенал-Восток", δ=16мм	Резиновая крошка,	кг	512,0	1м ² -12,8кг
		Пигмент,	кг	32,0	1м ² -0,8кг
		Полиуретановое связующее,	кг	128,0	1м ² -3,2кг

Поз.	Наименование	Наименование	Кол-во
Устройство проезжей части и парковок			
1	Выемка грунта механизир.	м ³	17,4
2	Демонтаж БР 100.30.18	м	193,0
3	Монтаж БР 100.30.15	м	193,0
4	Поднятие горловин колодцев-2 шт. Бетон 12,5 h=0.2м	м ³	0,12
5	Устройство основания из Щебень , фракция 10-20мм,δ=100мм	м ²	140,5
6	Выравнивающий слой из асфальтобетона тип АБ к/з плотный δ=50мм	м ²	140,5
7	Покрывтие из асфальтобетон тип АБ,м/з плотный δ=50мм	м ²	529,0
Пешеходные дорожки			
9	Демонтаж тротуарной плитки S=0.25м ²	м ²	91,0
10	Выемка грунта вручную под бортовой камень,	м ³	8,9
11	Демонтаж БР 100.20,8	м	52,0
12	Монтаж БР 100.20.8	м	223,0
13	Устройство основания из щебень , фракция 10-20мм,δ=50мм	м ²	228,0
14	Покрывтие из асфальтобетон тип АБ, песчаный плотный δ=50мм	м ²	228,0
Установка скамеек и урн 4 комп.			
15	Устройство бетонного основания под урны и лавочки. Бетон В12.5	м ³	0,96
16	Монтаж скамеек с урнами	комп.	6
Площадка под воркаут-комплекс			
17	Планировка площадки,	м ²	48,0
18	Устройство основания из Щебень , фракция 10-20мм,δ=100мм	м ²	48,0
19	Выемка грунта вручную под бортовой камень,	м ³	2,2
20	Монтаж БР 100.20.8	м	26,0
21	Покрывтие из асфальтобетон тип АБ, м/з плотный δ=50мм	м ²	40,0
22	Устройство резинового покрытия δ=16 мм	м	40,0
23	Восстановление растительного слоя h=0,2м	м ²	182

Данный лист смотреть совместно с листами 2-5

Р - 001 - 1886 - ГП						
Администрация городского округа муниципального образования "город Саянск"						
Изм.	Кол.	Лист	№ док.	Дата	Стадия	Лист
					Листов	
Нач. отдела		Дьяконов В.В.			Благоустройство придомовой территории жилого дома №3 микрорайона Юбилейный, город Саянск Иркутской области	П 4 5
Гл. спец.		Михеева Т.Л.				
Разработал		Бравин Д.Б.				
Спортивная площадка. Скамейка, урна. Ведомость работ					Отдел организации и проектирования строительства МУ "Служба подготовки и обеспечения градостроительной деятельности "город Саянск"	

Согласовано

Взам. инв. №

Подп. и дата

Инв. № подл.

Спецификация материалов на благоустройства территории МЖД

Поз. по вед. работ	Обозначение	Наименование	ед. изм	Кол.	Примечание
3	ГОСТ 6665-91	БР 100.30.15	м	193,0	
5	ГОСТ 8267-93	Щебень , фракция 10-20мм,δ=50мм	м2	140.5	-/-
6	ГОСТ 9128-2013	Асфальтобетон тип АБ к/з плотный δ=50мм	м2	140.5	-/-
7	ГОСТ 9128-2013	Асфальтобетон тип АБ,м/з плотный δ=50мм	м3	529.0	-/-
12	ГОСТ 6665-91	БР 100.20.8	м	223.0	
13	ГОСТ 8267-93	Щебень , фракция 10-20мм,δ=50мм	м2	228.0	-/-
14	ГОСТ 9128-2013	Асфальтобетон тип АБ, песчаный плотный δ=50мм	м2	228.0	-/-
15	ГОСТ 26633-2015	Бетон В12,5	м3	0.48	-/-
16	Модель Б-04.1	Скамья	шт	6	
16	Модель Б-15.3	Урна	шт	6	
18	ГОСТ 8267-93	Щебень , фракция 10-20мм,δ=50мм	м2	48.0	-/-
20	ГОСТ 6665-91	БР 100.20.8	м	26.0	
21	ГОСТ 9128-2013	Асфальтобетон тип АБ, песчаный плотный δ=50мм	м2	40.0	-/-
22	Спецификация л. 4				

Инв. № подл.	
Подп. и дата	
Взам. инв. №	
Инв. № дубл.	
Подп. и дата	

Данный лист смотреть совместно с листами 2-5

Р - 001 - 1886 - ГП

Лист
5

Утверждена постановлением администрации
городского округа муниципального образования
«город Саянск» от 09.12.2019 № 110-37-1377-19

Отдел организации строительства и проектирования МУ
«Служба подготовки и обеспечения градостроительной
деятельности «город Саянск»

н/п «БАЙКАЛ РЕГИОН ПРОЕКТ»
Свидетельство №0068.5-2015-3814012280-П-46

Администрация городского округа муниципального
образования «город Саянск»

**Благоустройство придомовой территории жилого
дома №7 микрорайона Юбилейный, город Саянск
Иркутской области**

Проектная документация
и дизайн-проект

Р-001-1876-ГП

г. Саянск, 2019 г.

Ведомость рабочих чертежей основного комплекта

Лист	Наименование	Примечание
1	Общие данные.	
2	Ген. план.	
3	Конструкции основных покрытий.	
4	Скамейка, урна. Ведомость работ.	
5	Спецификация.	

Ведомость ссылочных и прилагаемых документов

Обозначение	Наименование	Примечание
СП 48.13330.2011	Организация строительства. Актуализированная редакция СНиП 12-01-2004	
СП 49.13330.2010	Безопасность труда в строительстве. Актуализированная редакция СНиП 12-03-2001	
ГОСТ 6665-91	Камни бетонные и железобетонные бортовые	
ГОСТ 8267-93	Щебень и гравий из плотных горных пород для строительных работ	
ГОСТ 9128-2013	Смеси асфальтобетонные, полимерасфальтобетонные, асфальтобетон, полимерасфальтобетон для автомобильных дорог и аэродромов	
ГОСТ 23735-2014	Смеси песчано-гравийные для строительных работ	
ГОСТ 26633-2015	Бетоны тяжелые и мелкозернистые	
Модель: Б-04.1	Скамья	
Модель: Б-15.3	Урна	

Ведомость спецификаций

Лист	Наименование	Примечание
5	Спецификация материалов благоустройства территории МЖД	

Условные обозначения смотри на лист 2

Пояснительная записка

Настоящий проект выполнен на основании задания администрации городского округа муниципального образования "город Саянск".

По проекту необходимо выполнить:

- Устройство дорожного покрытия проезда и парковки.
- Ремонт пешеходной дорожки с пандусами.
- Установка скамеек и урн.
- Устройство спортивной площадки.

Устройство дорожного покрытия проезда и парковок, выполняются с заменой бортового камня. Выполняется подготовка под асфальтобетон из ПГС и щебня. Укладывается выравнивающий слой из асфальтобетонной к/з смеси, а далее укладывается слой асфальтобетонной м/з смеси на очищенную поверхность существующего покрытия, с проливкой битумного праймера.

Пешеходные дорожки выполняются с установкой поребрика, укладывается асфальтобетон м/з, по щебню с проливкой битумного праймера.

Работы выполнять в соответствии с требованиями СП 42.13330.2016, Градостроительство, СП 48.13330.2011 "Организация строительства", СП 49.13330.2010, СНиП 12-03-2001, ч.1, "Безопасность труда в строительстве"

Настоящий проект разработан в соответствии с действующими нормами и правилами проектирования, соответствует экологическим, санитарно-гигиеническим, противопожарным требованиям и обеспечивает безопасную для жизни и здоровья людей эксплуатацию здания (сооружения) при соблюдении предусмотренных проектом мероприятий.

Руководитель _____ *Полынец И.В.*

						Р – 001 – 1876– ГП			
						Администрация городского округа муниципального образования "город Саянск"			
Изм.	Кол. уч.	Лист	№ док.	Подп.	Дата				
Разраб.		Бравин Д.Б.				Благоустройство придомовой территории жилого дома №7. микрорайона Юбилейный, город Саянск, Иркутской области.	Стадия	Лист	Листов
Пров.		Михеева Т.Л.					П	1	5
Утв.		Дьяконов В.В.							
						Общие данные			
						Отдел организации и проектирования строительства МУ "Служба подготовки и обеспечения градостроительной деятельности "город Саянск"			

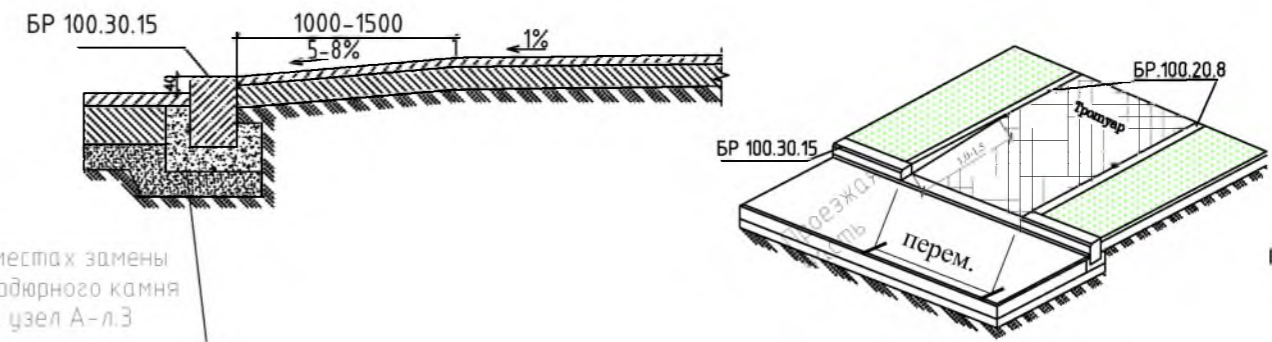
Согласовано

Инв. № подл. Подп. и дата Взам. инв. №

Условные обозначения:

- Участок кадастровой территории
- Участки замены бортового камня
- Участки установки поребрика бортового
- Участки демонтажа бортового камня
- Новое асфальтового покрытия
- Устройство асфальтового покрытия подъездов и пешеходных дорожек
- Ремонт асфальтового покрытия
- Ограждение
- Подпорная стенка
- Поднятие горловины колодца
- Лавочки с урнами
- Клумбы

Конструкция пандуса и проезжей части.



В местах замены бордюрного камня см. узел А-л.3

Примечание:

Предусмотреть сопряжение конструкцию пандуса к проезжей части, в начале и конце трапуаров.

Данный лист смотреть совместно с листами 1-5.

						Р - 001 - 1876 - ГП			
						Администрация городского округа муниципального образования "город Саянск"			
Изм.	Кол. уч.	Лист	№ док.	Подп.	Дата	Благоустройство придомовой территории жилого дома №7 микрорайона Юбилейный, город Саянск Иркутской области	Стадия	Лист	Листов
Разраб.		Бравин Д.Б.					П	2	5
Пров.		Михеева Т.Л.							
Утв.		Дьяконов В.В.							
						Ген.план.	Отдел организации и проектирования строительства МУ "Служба подготовки и обеспечения градостроительной деятельности "город Саянск"		

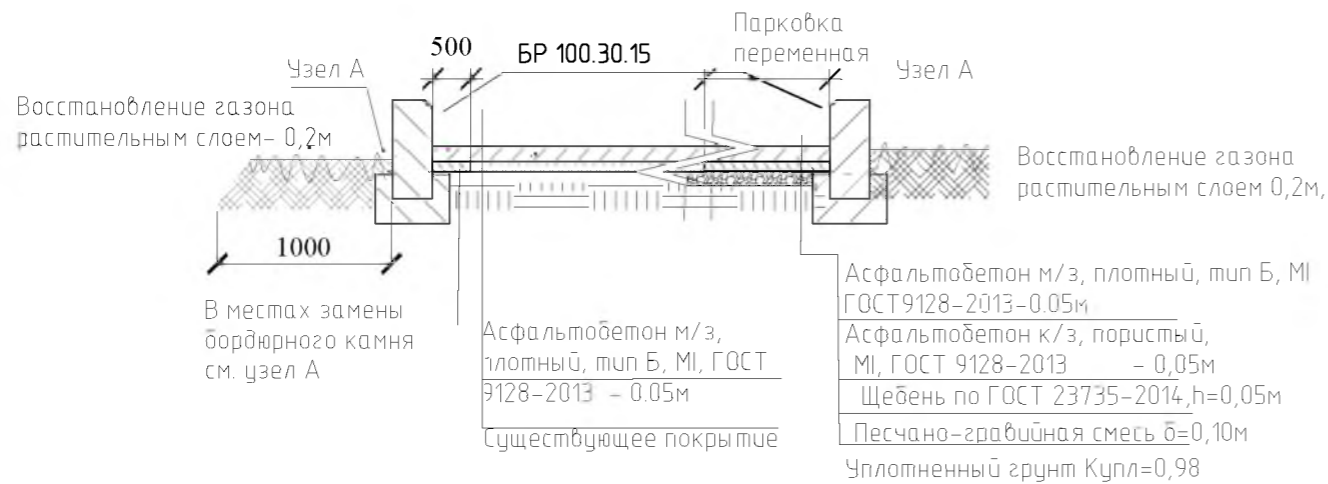


Кадастр.
38:28:010431:51

Согласовано

Инв. № подл.	Подп. и дата	Взам. инв. №

Конструкция проезжей части и парковки

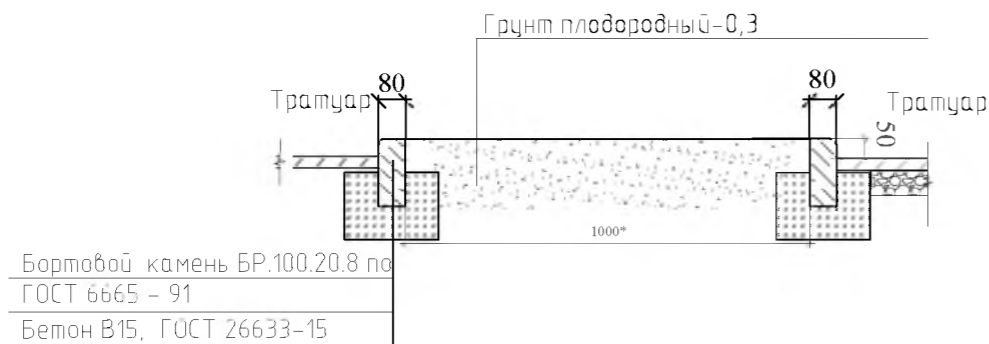


Узел А

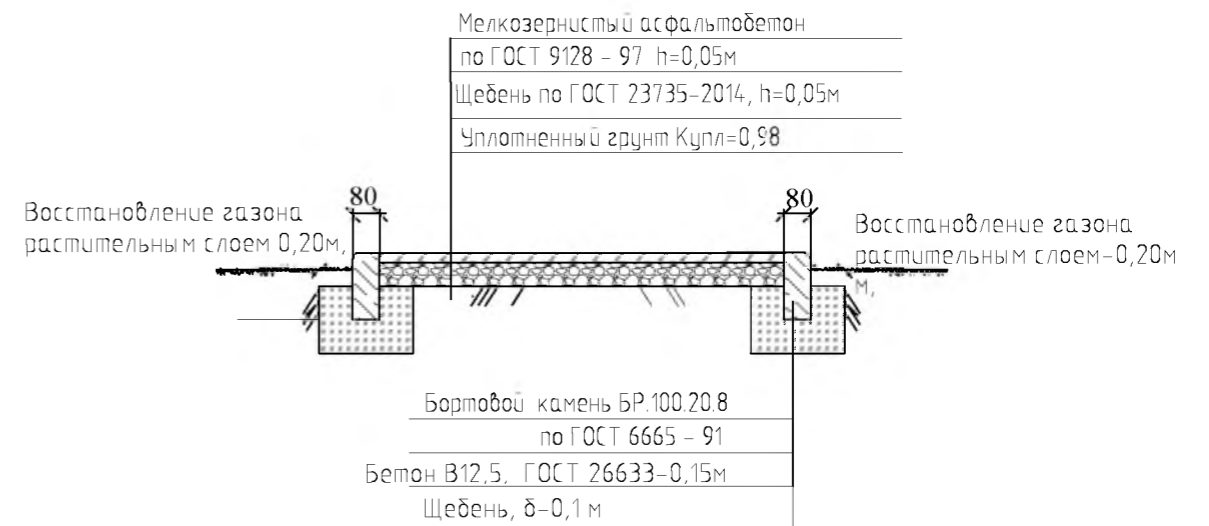
Конструкция замена бортового камня.



Конструкция клумбы



Конструкция тротуара



Данный лист смотреть совместно с листами 1-5.

						Р - 001 - 1876 - ГП			
						Администрация городского округа муниципального образования "город Саянск"			
Изм.	Кол. уч.	Лист	№ док.	Подп.	Дата	Благоустройство придомовой территории жилого дома №7 микрорайона Юбилейный, город Саянск Иркутской области	Стадия	Лист	Листов
Разраб.		Бравин Д.Б.					П	3	5
Пров.		Михеева Т.Л.							
Утв.		Дьяконов В.В.							
						Конструкции основных покрытий.		Отдел организации и проектирования строительства МУ "Служба подготовки и обеспечения градостроительной деятельности "город Саянск"	

Согласовано

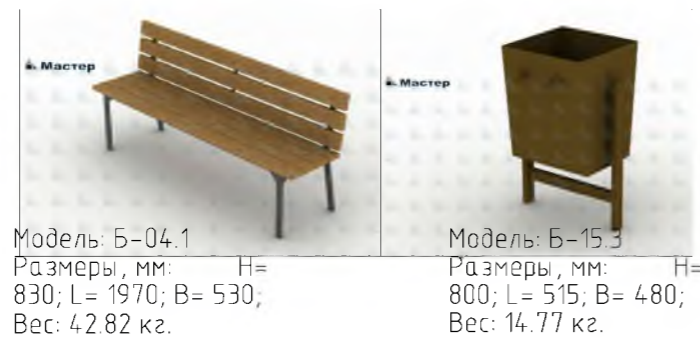
Взам. инв. №

Подп. и дата

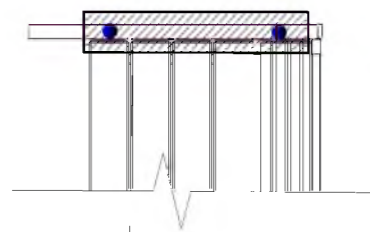
Инв. № подл.

Ведомость объемов работ на благоустройство территории МЖД

Поз.	Наименование	Наименование	Кол-во
Устройство проезжей части и парковки			
1	Выемка грунта механизир.	м ³	20,0
2	Демонтаж БР 100.30.18	м	133,0
3	Монтаж БР 100.30.15	м	150,0
4	Поднятие горловин колодцев-2 шт. Бетон 12,5 h=0.2м	м ³	0,12
5	Устройство основания из Песчано-гравийной смеси δ=100мм	м ²	145,0
6	Устройство основания из Щебёня , фракция 10-20мм,δ=50мм	м ²	145,0
7	Выравнивающий слой из асфальтобетона тип АБ к/э плотный δ=50мм	м ²	145,0
8	Покрытие из асфальтобетон тип АБ,м/з плотный δ=50мм	м ²	527,0
Пешеходные дорожки			
9	Демонтаж тротуарной плитки S=0.25м2	м ²	77,2
10	Выемка грунта вручную под бортовой камень,	м ³	2,64
11	Демонтаж БР 100.20,8	м	23,0
12	Монтаж БР 100.20.8	м	66,0
13	Устройство основания из щебёня , фракция 10-20мм,δ=50мм	м ²	101,0
14	Покрытие из асфальтобетон тип АБ, песчаный плотный δ=50мм	м ²	101,0
Установка скамеек и урн 2 комп.			
15	Устройство бетонного основания под урны и лавочки. Бетон В12,5	м ³	0,16
16	Монтаж скамеек с урнами	комп.	2
17	Восстановление растительного слоя h=0.2м	м ²	122,0



Скамья парковая



Фундамент 2 шт.
700x300x300мм
Бетон В12,5

Урна для мусора



Фундамент 1 шт.
600x200x300мм
Бетон В12,5

Данный лист смотреть совместно с листами 1-5.

Р - 001 - 1876 - ГП					
Администрация городского округа муниципального образования "город Саянск"					
Изм.	Кол. уч.	Лист	№ док.	Подп.	Дата
Разраб.			Бравин Д.Б.		
Пров.			Михеева Т.Л.		
Утв.			Дьяконов В.В.		
Скамейка, урна. Ведомость работ				Стадия	Лист
Благоустройство придомовой территории жилого дома №7. микрорайона Юбилейный, город Саянск Иркутской области				П	4
Листов				5	
Отдел организации и проектирования строительства МУ "Служба подготовки и обеспечения градостроительной деятельности "город Саянск"					

Согласовано

Инв. № подл.	Подп. и дата	Взам. инв. №
--------------	--------------	--------------

Спецификация материалов на благоустройства территории МЖД

Поз. по вед. работ	Обозначение	Наименование	ед. изм	Кол.	Примечание
3	ГОСТ 6665-91	БР 100.30.15	м	150,0	
4	ГОСТ 26633-2015	Бетон В12,5	м3	0,12	
5	ГОСТ 8267-93	Песчано-гравийная смесь δ=100мм	м2	145,0	по норме расхода
6	ГОСТ 8267-93	Щебень , фракция 10-20мм,δ=50мм	м2	145,0	-/-
7	ГОСТ 9128-2013	Асфальтобетон тип АБ к/з плотный δ=50мм	м2	145,0	-/-
8	ГОСТ 9128-2013	Асфальтобетон тип АБ,м/з плотный δ=50мм	м2	527,0	-/-
12	ГОСТ 6665-91	БР 100.20.8	м	66,0	
13	ГОСТ 8267-93	Щебень , фракция 10-20мм,δ=50мм	м2	101,0	-/-
14	ГОСТ 9128-2013	Асфальтобетон тип АБ, песчаный плотный δ=50мм	м2	101,0	-/-
15	ГОСТ 26633-2015	Бетон В12,5	м3	0,32	-/-
16	Модель Б-04.1	Скамья	шт	2	
16	Модель Б-15.3	Урна	шт	2	

Данный лист смотреть совместно с листами 1-4

Р - 001 - 1876 - ГП

Лист
5

Инв. № подл.	Подп. и дата
Взам. инв. №	Подп. и дата
Инв. № дубл.	Подп. и дата

Изм	Лист	№ Докум.	Подп.	Дата

Утверждена постановлением администрации
городского округа муниципального образования
«город Саянск» от 09.12.2019 № 110-37-1377-19

Отдел организации строительства и проектирования МУ
«Служба подготовки и обеспечения градостроительной
деятельности «город Саянск»

н/п «БАЙКАЛ РЕГИОН ПРОЕКТ»
Свидетельство №0068.5-2015-3814012280-П-46

Администрация городского округа муниципального
образования «город Саянск»

**Благоустройство придомовой территории жилого
дома №8 микрорайона Юбилейный, город Саянск
Иркутской области**

Проектная документация
и дизайн-проект

Р-001-1875-ГП

г. Саянск, 2019 г.

Ведомость рабочих чертежей основного комплекта

Лист	Наименование	Примечание
1	Общие данные.	
2	Ген. план.	
3	Конструкции основных покрытий.	
4	Спортивная площадка. Скамейка, урна. Ведомость работ.	
5	Спецификация.	

Ведомость ссылочных и прилагаемых документов

Обозначение	Наименование	Примечание
СП 48.13330.2011	Организация строительства. Актуализированная редакция СНиП 12-01-2004	
СП 49.13330.2010	Безопасность труда в строительстве. Актуализированная редакция СНиП 12-03-2001	
ГОСТ 6665-91	Камни бетонные и железобетонные бортовые	
ГОСТ 8267-93	Щебень и гравий из плотных горных пород для строительных работ	
ГОСТ 9128-2013	Смеси асфальтобетонные, полимерасфальтобетонные, асфальтобетон, полимерасфальтобетон для автомобильных дорог и аэродромов	
ГОСТ 23735-2014	Смеси песчано-гравийные для строительных работ	
ГОСТ 26633-2015	Бетоны тяжелые и мелкозернистые	
Модель: Б-04.1	Скамья	
Модель: Б-15.3	Урна	

Ведомость спецификаций

Лист	Наименование	Примечание
4	Спецификация на устройство резинового покрытия спортивной площадки.	
5	Спецификация материалов благоустройства территории МЖД	

Условные обозначения смотри на лист 2

Пояснительная записка

Настоящий проект выполнен на основании задания администрации городского округа муниципального образования "город Саянск".

По проекту необходимо выполнить:

- Устройство дорожного покрытия проезда и парковки.
- Ремонт пешеходной дорожки с пандусами.
- Установка скамеек и урн.
- Устройство спортивной площадки.

Устройство дорожного покрытия проезда и парковок, выполняются с заменой бортового камня. Выполняется подготовка под асфальтобетон из ПГС и щебня. Укладывается выравнивающий слой из асфальтобетонной к/з смеси, а далее укладывается слой асфальтобетонной м/з смеси на очищенную поверхность существующего покрытия, с проливкой битумного праймера.

Пешеходные дорожки выполняются с установкой поребрика, укладывается асфальтобетон м/з, по щебню с проливкой битумного праймера.

Работы выполнять в соответствии с требованиями СП 42.13330.2016, Градостроительство, СП 48.13330.2011 "Организация строительства", СП 49.13330.2010, СНиП 12-03-2001, ч.1, "Безопасность труда в строительстве"

Настоящий проект разработан в соответствии с действующими нормами и правилами проектирования, соответствует экологическим, санитарно-гигиеническим, противопожарным требованиям и обеспечивает безопасную для жизни и здоровья людей эксплуатацию здания (сооружения) при соблюдении предусмотренных проектом мероприятий.







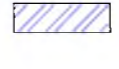
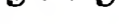




Руководитель _____ *Полынец И.В.*

						Р – 001 – 1875– ГП			
						Администрация городского округа муниципального образования "город Саянск"			
Изм.	Кол. уч.	Лист	№ док.	Подп.	Дата	Стадия	Лист	Листов	
Разраб.		Бравин Д.Б.				Благоустройство придомовой территории жилого дома №8. микрорайона Юбилейный, город Саянск, Иркутской области.	П	1	5
Пров.		Михеева Т.Л.							
Утв.		Дьяконов В.В.							
						Общие данные	Отдел организации и проектирования строительства МУ "Служба подготовки и обеспечения градостроительной деятельности "город Саянск"		

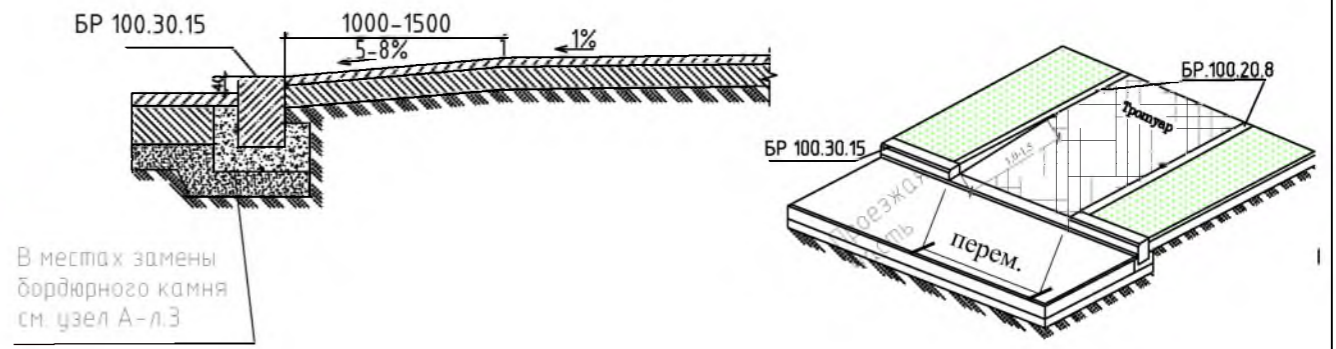
Согласовано

Инв. № подл. Подп. и дата. Взам. инв. №

Условные обозначения:

-  Участок кадастровой территории
-  Участки замены бортового камня
-  Участки установки поребрика бортового
-  Участки демонтажа бортового камня
-  Новое асфальтового покрытия
-  Устройство асфальтового покрытия подъездов и пешеходных дорожек
-  Ремонт асфальтового покрытия
-  Ограждение
-  Подпорная стенка
-  Поднятие горловины колодца
-  Лавочки с урнами
-  Клумбы

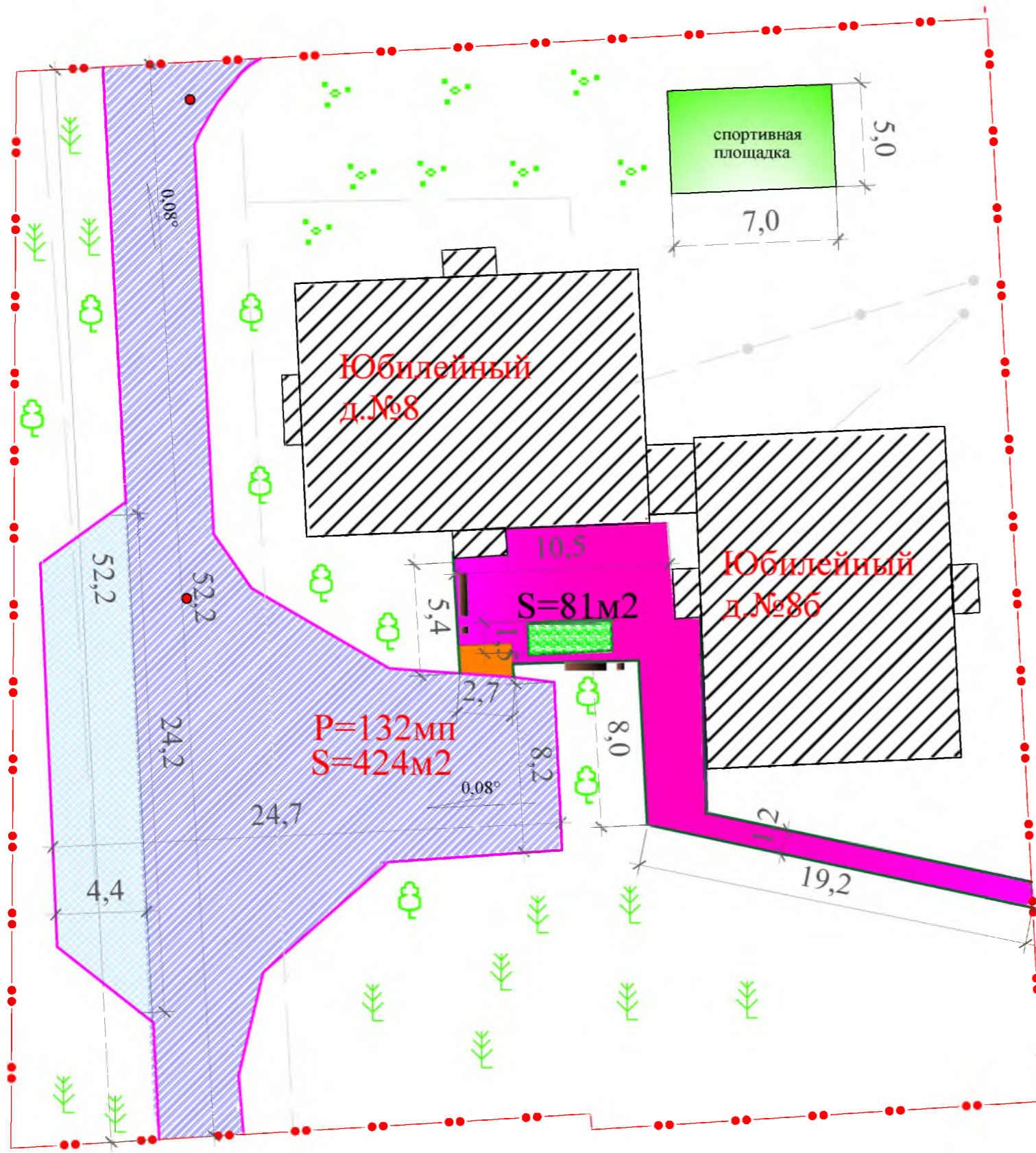
Конструкция пандуса и проезжей части.



В местах замены бордюрного камня см. узел А-л.3

Примечание:
Предусмотреть сопряжение конструкцию пандуса к проезжей части, в начале и конце трапуаров.

Данный лист смотреть совместно с листами 1-5.

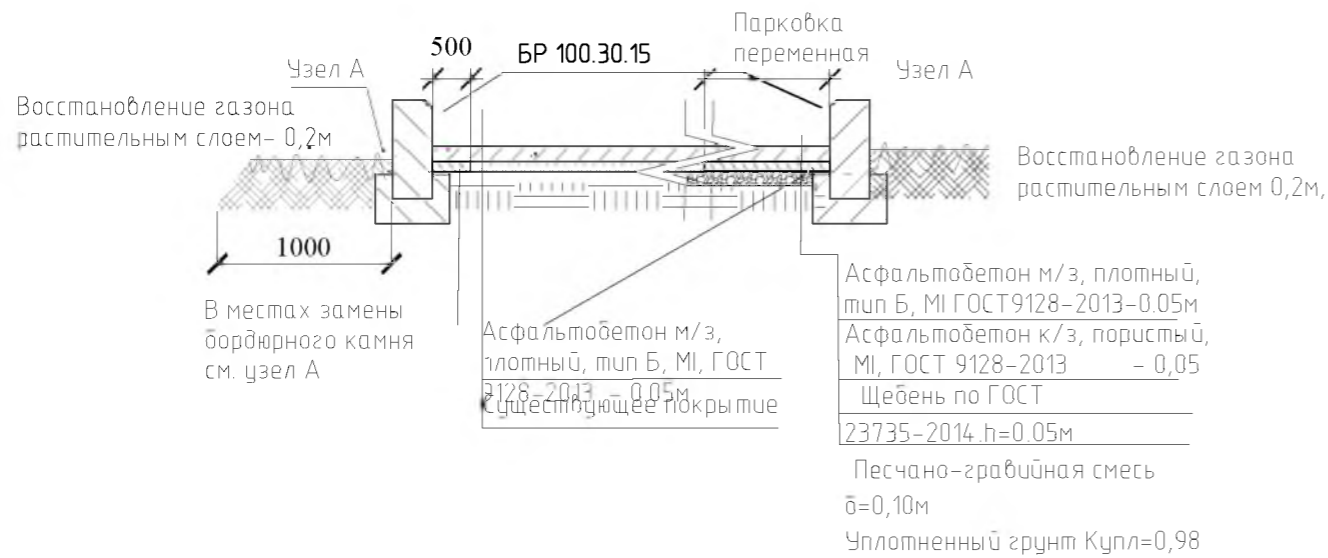


Согласовано

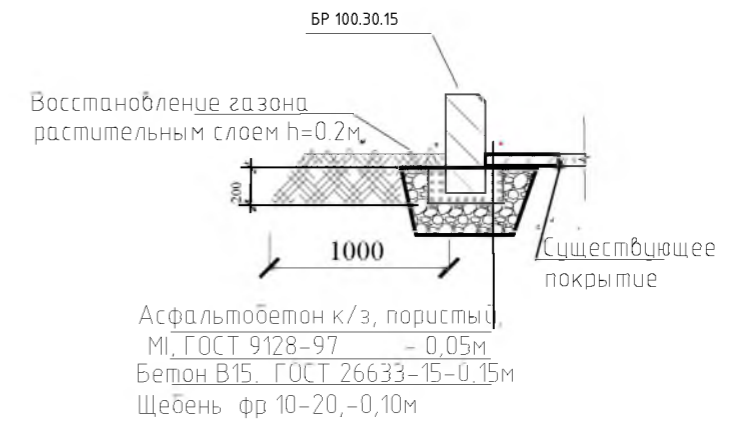
Инв. № подл.	Подп. и дата	Взам. инв. №
--------------	--------------	--------------

Р - 001 - 1875 - ГП									
Администрация городского округа муниципального образования "город Саянск"									
Изм.	Кол. уч.	Лист	№ док.	Подп.	Дата	Благоустройство придомовой территории жилого дома №8 микрорайона Юбилейный, город Саянск Иркутской области	Стадия	Лист	Листов
Разраб.			Бравин Д.Б.				П	2	5
Пров.			Михеева Т.Л.						
Утв.			Дьяконов В.В.						
Ген.план.							Отдел организации и проектирования строительства МУ "Служба подготовки и обеспечения градостроительной деятельности "город Саянск"		

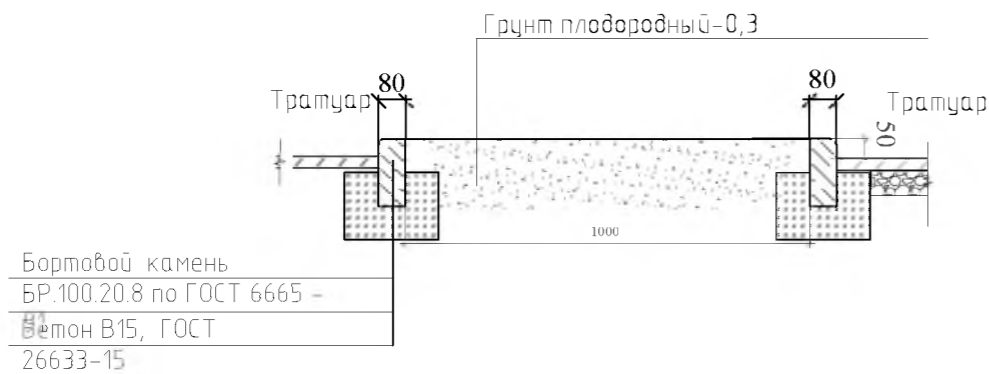
Конструкция проезжей части и парковки



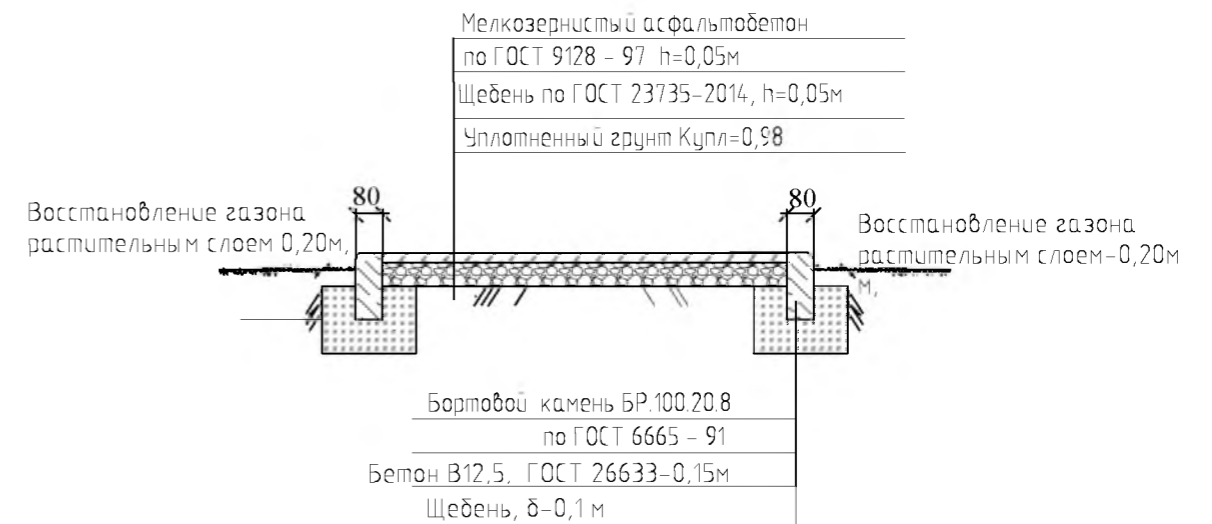
Узел А Конструкция замена бортового камня.



Конструкция клумбы



Конструкция тротуара

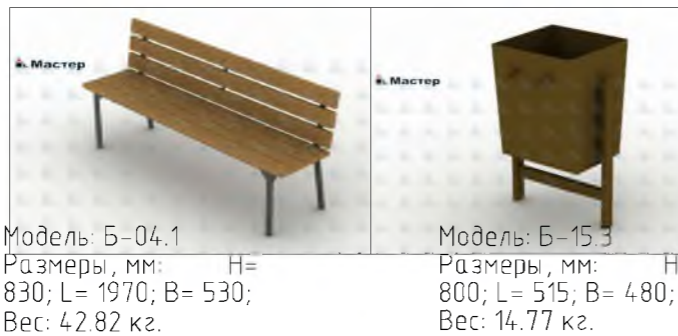


Данный лист смотреть совместно с листами 1-5.

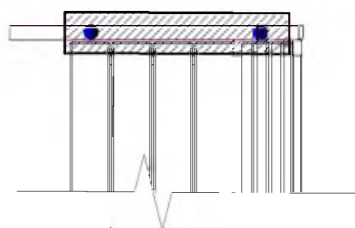
						Р - 001 - 1875 - ГП			
						Администрация городского округа муниципального образования "город Саянск"			
Изм.	Кол. уч.	Лист	№ док.	Подп.	Дата	Благоустройство придомовой территории жилого дома №8 микрорайона Юбилейный, город Саянск Иркутской области	Стадия	Лист	Листов
Разраб.		Бравин Д.Б.					П	3	5
Пров.		Михеева Т.Л.							
Утв.		Дьяконов В.В.							
						Конструкции основных покрытий.	Отдел организации и проектирования строительства МУ "Служба подготовки и обеспечения градостроительной деятельности "город Саянск"		

Согласовано

Инв. № подл. Подп. и дата. Взам. инв. №



Скамья парковая



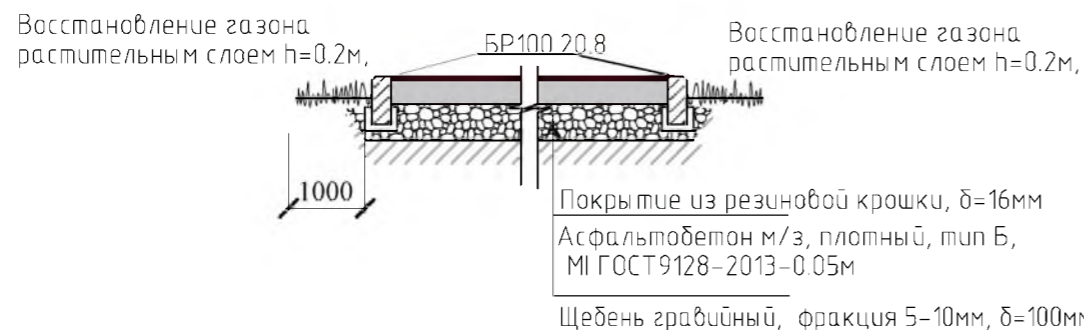
Фундамент 2 шт.
700x300x300мм
Бетон В12,5

Урна для мусора



Фундамент 1 шт.
600x200x300мм
Бетон В12,5

Площадка под спортивный комплекс



Примечание:

Основание покрытия спортивной площадки выполнить аналогично тротуару

Спецификация на устройство резинового покрытия спортивной площадки.

Марка	Обозначение	Наименование	ед., изм.	Кол.	Примечание
		Покрытие из резиновой крошки	м ²	35,0	
	Покрытие из резиновой крошки ООО "Арсенал-Восток", δ=16мм	Резиновая крошка,	кг	448,0	1м ² -12,8кг
		Пигмент,	кг	28,0	1м ² -0,8кг
		Полиуретановое связующее,	кг	112,0	1м ² -3,2кг

Ведомость объемов работ на благоустройство территории МЖД

Поз.	Наименование	Наименование	Кол-во
Устройство проезжей части и парковки			
1	Выемка грунта механизир.	м ³	19,8
2	Демонтаж БР 100.30.18	м	132,0
3	Монтаж БР 100.30.15	м	144,0
4	Поднятие горловин колодцев-2 шт. Бетон 12,5 h=0.2м	м ³	0,12
5	Устройство основания из Песчано-гравийной смеси δ=100мм	м ²	187,0
6	Устройство основания из Щебenea , фракция 10-20мм, δ=50мм	м ²	187,0
7	Выравнивающий слой из асфальтобетона тип АБ к/з плотный δ=50мм	м ²	187,0
8	Покрытие из асфальтобетон тип АБ, м/з плотный δ=50мм	м ²	532,0
Пешеходные дорожки			
9	Демонтаж тротуарной плитки S=0.25/15 м2/кг	м ²	37,2
10	Выемка грунта вручную под бортовой камень,	м ³	6,3
11	Демонтаж БР 100.20.8	м	42,0
12	Монтаж БР 100.20.8	м	92,0
13	Устройство основания из щебenea , фракция 10-20мм, δ=50мм	м ²	105,0
14	Покрытие из асфальтобетон тип АБ, песчаный плотный δ=50мм	м ²	105,0
Площадка под воркаут-комплекс			
15	Планировка площадки,	м ²	48,0
16	Устройство основания из Щебenea , фракция 10-20мм, δ=100мм	м ²	48,0
17	Выемка грунта вручную под бортовой камень,	м ³	2,2
18	Монтаж БР 100.20.8	м	24,0
19	Покрытие из асфальтобетон тип АБ, песчаный плотный δ=50мм	м ²	35,0
20	Устройство резинового покрытия δ=16 мм	м	35,0
Установка скамеек и урн 2 комп.			
21	Устройство бетонного основания под урны и лавочки. Бетон В12,5	м ³	0,32
22	Монтаж скамеек с урнами	комп.	2
23	Восстановление растительного слоя h=0.2м	м ²	150

Данный лист смотреть совместно с листами 1-5.

Р - 001 - 1875 - ГП					
Администрация городского округа муниципального образования "город Саянск"					
Изм.	Кол. уч.	Лист	№ док.	Подп.	Дата
Разраб.					
Пров.					
Утв.					
Бла благоустройство придомовой территории жилого дома №8. микрорайона Юбилейный, город Саянск Иркутской области			Стадия	Лист	Листов
			П	4	5
Спортивная площадка. Скамейка, урна. Ведомость работ			Отдел организации и проектирования строительства МУ "Служба подготовки и обеспечения градостроительной деятельности "город Саянск"		

Согласовано

Взам. инв. №

Подп. и дата

Инв. № подл.

Спецификация материалов на благоустройства территории МЖД

Поз. по вед. работ	Обозначение	Наименование	ед. изм	Кол.	Примечание
3	ГОСТ 6665-91	БР 100.30.15	м	144,0	
4	ГОСТ 26633-2015	Бетон В12,5	м3	0,12	
5	ГОСТ 8267-93	Песчано-гравийная смесь δ=100мм	м2	187,0	по норме расхода
6	ГОСТ 8267-93	Щебень , фракция 10-20мм,δ=50мм	м2	187,0	-/-
7	ГОСТ 9128-2013	Асфальтобетон тип АБ к/з плотный δ=50мм	м2	187,0	-/-
8	ГОСТ 9128-2013	Асфальтобетон тип АБ,м/з плотный δ=50мм	м2	532,0	-/-
12	ГОСТ 6665-91	БР 100.20.8	м	92,0	
13	ГОСТ 8267-93	Щебень , фракция 10-20мм,δ=50мм	м2	105,0	-/-
14	ГОСТ 9128-2013	Асфальтобетон тип АБ, песчаный плотный δ=50мм	м2	105,0	-/-
21	ГОСТ 26633-2015	Бетон В12,5	м3	0,32	-/-
22	Модель Б-04.1	Скамья	шт	2	
22	Модель Б-15.3	Урна	шт	2	
16	ГОСТ 8267-93	Щебень , фракция 10-20мм,δ=50мм	м2	35,0	-/-
18	ГОСТ 6665-91	БР 100.20.8	м	24,0	
19	ГОСТ 9128-2013	Асфальтобетон тип АБ, песчаный плотный δ=50мм	м2	35,0	-/-
20	Спецификация л. 4				

Данный лист смотреть совместно с листами 1-4

Р - 001 - 1875 - ГП

Лист
5

Утверждена постановлением администрации
городского округа муниципального образования
«город Саянск» от 09.12.2019 № 110-37-1377-19

Отдел организации строительства и проектирования МУ
«Служба подготовки и обеспечения градостроительной
деятельности «город Саянск»

н/п «БАЙКАЛ РЕГИОН ПРОЕКТ»
Свидетельство №0068.5-2015-3814012280-П-46

Администрация городского округа муниципального
образования «город Саянск»

**Благоустройство придомовой территории жилого
дома №9 микрорайона Юбилейный, город Саянск
Иркутской области**

Проектная документация
и дизайн-проект

Р-001-1877-ГП

г. Саянск, 2019 г.

Ведомость рабочих чертежей основного комплекта

Лист	Наименование	Примечание
1	Общие данные.	
2	Ген. план.	
3	Конструкции основных покрытий.	
4	Скамейка, урна. Ведомость работ.	
5	Спецификация.	

Ведомость ссылочных и прилагаемых документов

Обозначение	Наименование	Примечание
СП 48.13330.2011	Организация строительства. Актуализированная редакция СНиП 12-01-2004	
СП 49.13330.2010	Безопасность труда в строительстве. Актуализированная редакция СНиП 12-03-2001	
ГОСТ 6665-91	Камни бетонные и железобетонные бортовые	
ГОСТ 8267-93	Щебень и гравий из плотных горных пород для строительных работ	
ГОСТ 9128-2013	Смеси асфальтобетонные, полимерасфальтобетонные, асфальтобетон, полимерасфальтобетон для автомобильных дорог и аэродромов	
ГОСТ 23735-2014	Смеси песчано-гравийные для строительных работ	
ГОСТ 26633-2015	Бетоны тяжелые и мелкозернистые	
Модель: Б-04.1	Скамья	
Модель: Б-15.3	Урна	

Ведомость спецификаций

Лист	Наименование	Примечание
5	Спецификация материалов благоустройства территории МЖД	

Условные обозначения смотри на лист 2

Пояснительная записка

Настоящий проект выполнен на основании задания администрации городского округа муниципального образования "город Саянск".

По проекту необходимо выполнить:

- Устройство дорожного покрытия проезда и парковки.
- Ремонт пешеходной дорожки с пандусами.
- Установка скамеек и урн.
- Устройство спортивной площадки.

Устройство дорожного покрытия проезда и парковок, выполняются с заменой бортового камня. Выполняется подготовка под асфальтобетон из ПГС и щебня. Укладывается выравнивающий слой из асфальтобетонной к/з смеси, а далее укладывается слой асфальтобетонной м/з смеси на очищенную поверхность существующего покрытия, с проливкой битумного праймера.

Пешеходные дорожки выполняются с установкой поребрика, укладывается асфальтобетон м/з, по щебню с проливкой битумного праймера.

Работы выполнять в соответствии с требованиями СП 42.13330.2016, Градостроительство, СП 48.13330.2011 "Организация строительства", СП 49.13330.2010, СНиП 12-03-2001, ч.1, "Безопасность труда в строительстве"

Настоящий проект разработан в соответствии с действующими нормами и правилами проектирования, соответствует экологическим, санитарно-гигиеническим, противопожарным требованиям и обеспечивает безопасную для жизни и здоровья людей эксплуатацию здания (сооружения) при соблюдении предусмотренных проектом мероприятий.













Руководитель _____ *Полынец И.В.*

						Р - 001 - 1877- ГП			
						Администрация городского округа муниципального образования "город Саянск"			
Изм.	Кол. уч.	Лист	№ док.	Подп.	Дата	Стадия	Лист	Листов	
Разраб.		Бравин Д.Б.				Благоустройство придомовой территории жилого дома №9, микрорайона Юбилейный, город Саянск, Иркутской области.	П	1	5
Пров.		Михеева Т.Л.							
Утв.		Дьяконов В.В.							
						Общие данные	Отдел организации и проектирования строительства МУ "Служба подготовки и обеспечения градостроительной деятельности "город Саянск"		

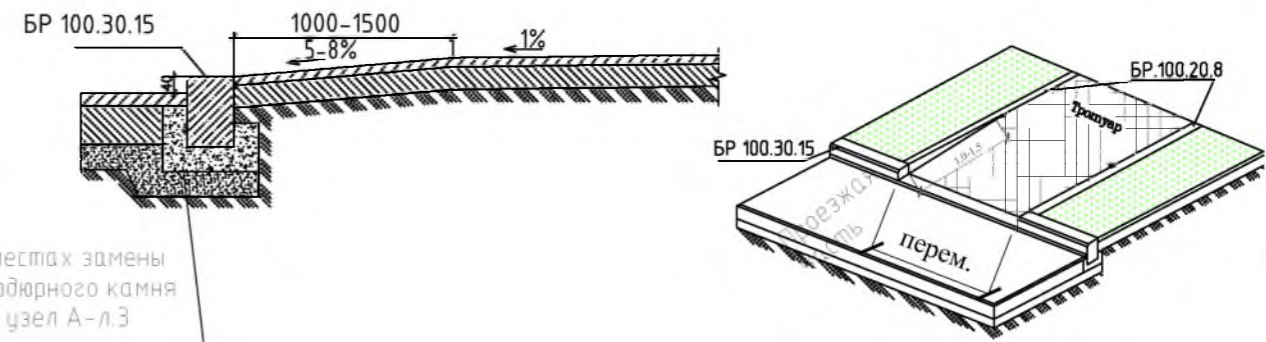
Согласовано

Инв. № подл. Подп. и дата Взам. инв. №

Условные обозначения:

-  Участок кадастровой территории
-  Участки замены бортового камня
-  Участки установки поребрика бортового
-  Участки демонтажа бортового камня
-  Новое асфальтового покрытия
-  Устройство асфальтового покрытия подъездов и пешеходных дорожек
-  Ремонт асфальтового покрытия
-  Ограждение
-  Подпорная стенка
-  Поднятие горловины колодца
-  Лавочки с урнами
-  Клумбы

Конструкция пандуса и проезжей части.



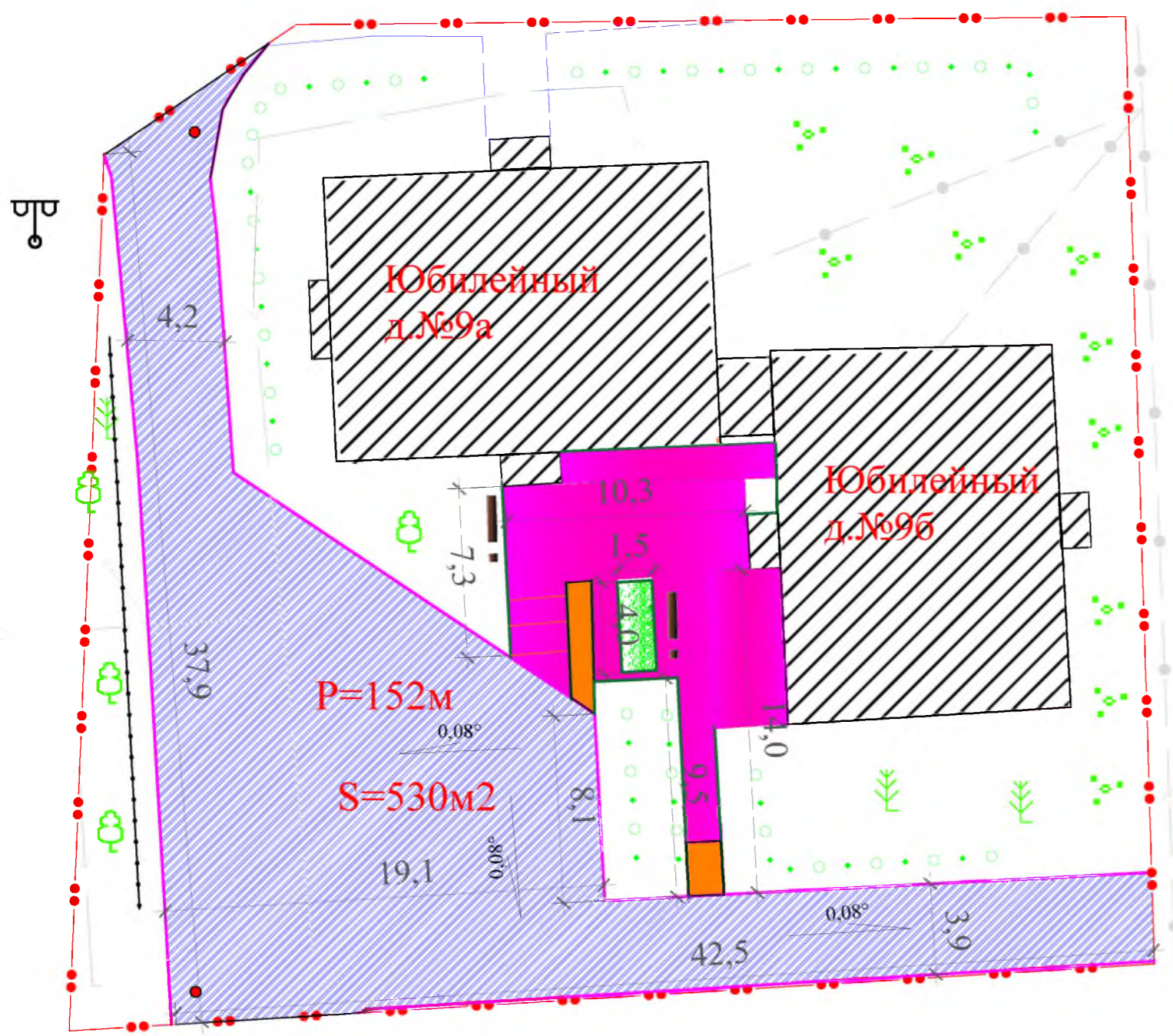
В местах замены бордюрного камня см. узел А-л.3

Примечание:

Предусмотреть сопряжение конструкцию пандуса к проезжей части, в начале и конце трапуаров.

Данный лист смотреть совместно с листами 1-5.

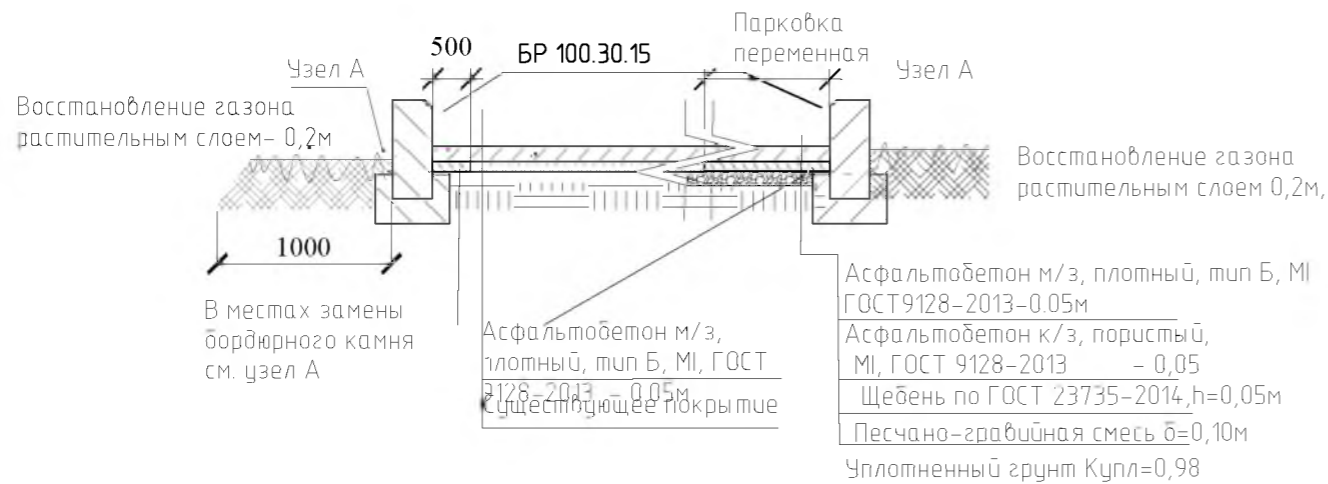
						Р - 001 - 1877 - ГП			
						Администрация городского округа муниципального образования "город Саянск"			
Изм.	Кол. уч.	Лист	№ док.	Подп.	Дата	Благоустройство придомовой территории жилого дома №9 микрорайона Юбилейный, город Саянск Иркутской области	Стадия	Лист	Листов
Разраб.							П	2	5
Пров.									
Утв.									
						Ген.план.	Отдел организации и проектирования строительства МУ "Служба подготовки и обеспечения градостроительной деятельности "город Саянск"		



Инв. № подл.	Подп. и дата	Взам. инв. №

Согласовано

Конструкция проезжей части и парковки

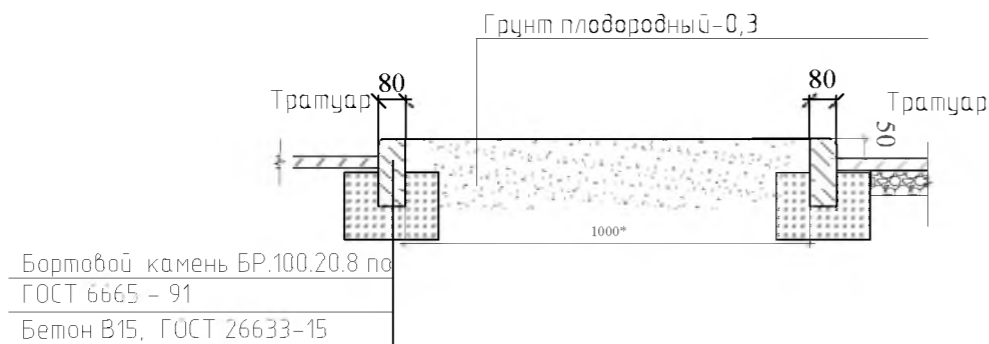


Узел А

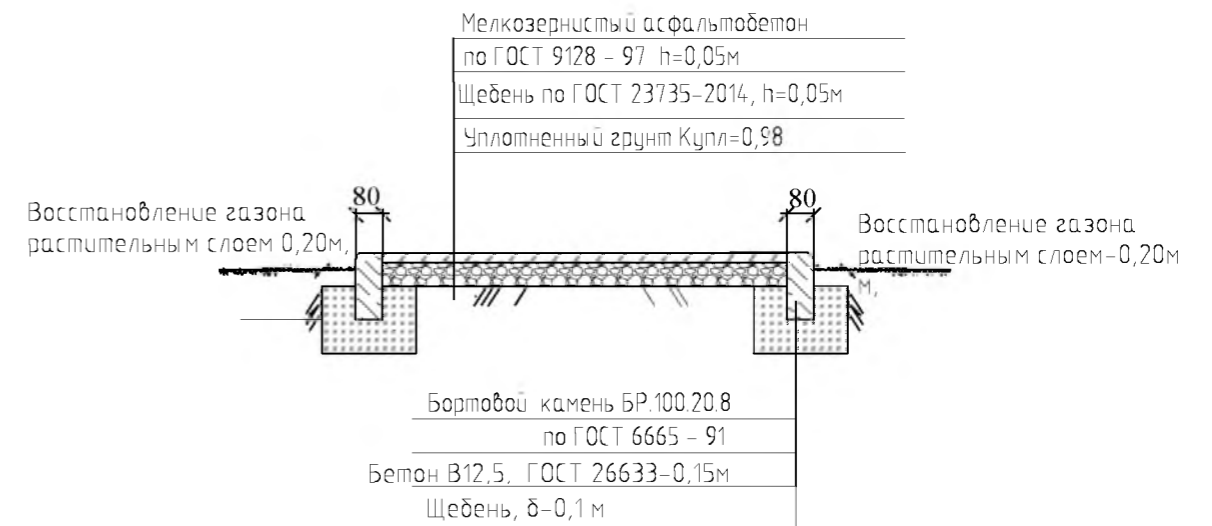
Конструкция замена бортового камня.



Конструкция клумбы



Конструкция тротуара



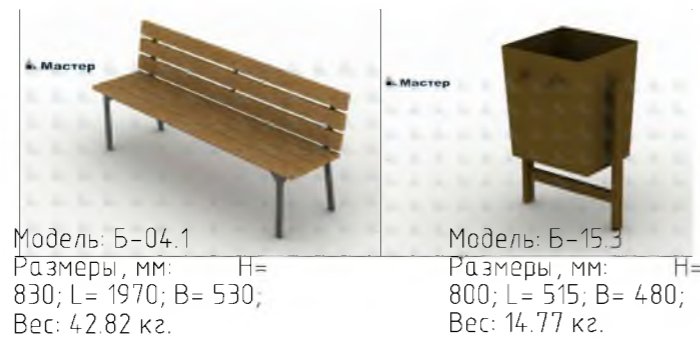
Данный лист смотреть совместно с листами 1-5.

						Р - 001 - 1877 - ГП			
						Администрация городского округа муниципального образования "город Саянск"			
Изм.	Кол. уч.	Лист	№ док.	Подп.	Дата	Благоустройство придомовой территории жилого дома №9 микрорайона Юбилейный, город Саянск Иркутской области	Стадия	Лист	Листов
Разраб.		Бравин Д.Б.					П	3	5
Пров.		Михеева Т.Л.							
Утв.		Дьяконов В.В.							
						Конструкции основных покрытий.		Отдел организации и проектирования строительства МУ "Служба подготовки и обеспечения градостроительной деятельности "город Саянск"	

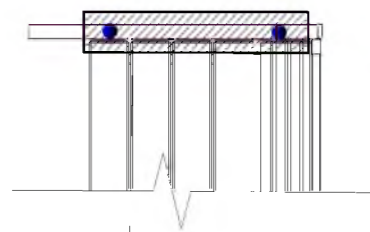
Согласовано					
Инв. № подл.	Подп. и дата	Взам. инв. №			

Ведомость объемов работ на благоустройство территории МЖД

Поз.	Наименование	Наименование	Кол-во
Устройство проезжей части и парковки			
1	Выемка грунта механизир.	м ³	22,8
2	Демонтаж БР 100.30.18	м	152,0
3	Монтаж БР 100.30.15	м	152,0
4	Поднятие горловин колодцев-2 шт. Бетон 12,5 h=0.2м	м ³	0,12
5	Устройство основания из Песчано-гравийной смеси δ=100мм	м ²	91,2
6	Устройство основания из Щебёня , фракция 10-20мм,δ=50мм	м ²	91,2
7	Выравнивающий слой из асфальтобетона тип АБ к/з плотный δ=50мм	м ²	91,2
8	Покрытие из асфальтобетон тип АБ,м/з плотный δ=50мм	м ²	530,0
Пешеходные дорожки			
9	Демонтаж тротуарной плитки S=0.25м2	м ²	73,2
10	Выемка грунта вручную под бортовой камень,	м ³	2,25
11	Демонтаж БР 100.20,8	м	15,0
12	Монтаж БР 100.20.8	м	62,0
13	Устройство основания из щебёня , фракция 10-20мм,δ=50мм	м ²	102,0
14	Покрытие из асфальтобетон тип АБ, песчаный плотный δ=50мм	м ²	102,0
Установка скамеек и урн 2 комп.			
15	Устройство бетонного основания под урны и лавочки. Бетон В12,5	м ³	0,16
16	Монтаж скамеек с урнами	комп.	2
17	Восстановление растительного слоя h=0.2м	м ²	135,0



Скамья парковая



Фундамент 2 шт.
700x300x300мм
Бетон В12,5

Урна для мусора



Фундамент 1 шт.
600x200x300мм
Бетон В12,5

Данный лист смотреть совместно с листами 1-5.

Р - 001 - 1877 - ГП					
Администрация городского округа муниципального образования "город Саянск"					
Изм.	Кол. уч.	Лист	№ док.	Подп.	Дата
Разраб.			Бравин Д.Б.		
Пров.			Михеева Т.Л.		
Утв.			Дьяконов В.В.		
			Скамейка, урна. Ведомость работ		
			Благоустройство придомовой территории жилого дома №9, микрорайона Юбилейный, город Саянск Иркутской области		
			Стадия	Лист	Листов
			П	4	5
			Отдел организации и проектирования строительства МУ "Служба подготовки и обеспечения градостроительной деятельности "город Саянск"		

Согласовано

Инв. № подл.	Подп. и дата	Взам. инв. №
--------------	--------------	--------------

Спецификация материалов на благоустройства территории МЖД

Поз. по вед. работ	Обозначение	Наименование	ед. изм	Кол.	Примечание
3	ГОСТ 6665-91	БР 100.30.15	м	152,0	
4	ГОСТ 26633-2015	Бетон В12,5	м3	0,12	
5	ГОСТ 8267-93	Песчано-гравийная смесь δ=100мм	м2	91,0	по норме расхода
6	ГОСТ 8267-93	Щебень , фракция 10-20мм,δ=50мм	м2	91,0	-/-
7	ГОСТ 9128-2013	Асфальтобетон тип АБ к/з плотный δ=50мм	м2	91,0	-/-
8	ГОСТ 9128-2013	Асфальтобетон тип АБ,м/з плотный δ=50мм	м2	530,0	-/-
12	ГОСТ 6665-91	БР 100.20.8	м	62,0	
13	ГОСТ 8267-93	Щебень , фракция 10-20мм,δ=50мм	м2	102,0	-/-
14	ГОСТ 9128-2013	Асфальтобетон тип АБ, песчаный плотный δ=50мм	м2	102,0	-/-
15	ГОСТ 26633-2015	Бетон В12,5	м3	0,32	-/-
16	Модель Б-04.1	Скамья	шт	2	
16	Модель Б-15.3	Урна	шт	2	

Данный лист смотреть совместно с листами 1-4

Р - 001 - 1877 - ГП

Лист
5

Инв. № подл.	Подп. и дата
Взам. инв. №	Подп. и дата
Инв. № дубл.	Подп. и дата

Изм	Лист	№ Докум.	Подп.	Дата

Утверждена постановлением администрации
городского округа муниципального образования
«город Саянск» от 09.12.2019 № 110-37-1377-19

Отдел организации строительства и проектирования МУ
«Служба подготовки и обеспечения градостроительной
деятельности «город Саянск»

н/п «БАЙКАЛ РЕГИОН ПРОЕКТ»
Свидетельство №0068.5-2015-3814012280-П-46

Администрация городского округа муниципального
образования «город Саянск»

**Благоустройство придомовой территории жилого
дома №24 микрорайона Юбилейный, город
Саянск, Иркутская область**

Проектная документация
и дизайн-проект

Р-001-1764-ГП

г. Саянск, 2018 г.

Содержание

Лист	Наименование	Примечание
1.1	Содержание	
1.2	Ведомость рабочих чертежей основного комплекта	
1.3	Ведомость ссылочных и прилагаемых документов	
1.4	Пояснительная записка	

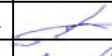
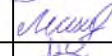
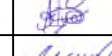

СОГЛАСОВАНО :

Настоящий проект марки ГП разработан в соответствии с действующими нормами и правилами проектирования, соответствует экологическим, санитарно-гигиеническим, противопожарным требованиям и обеспечивает безопасную для жизни и здоровья людей эксплуатацию здания (сооружения) при соблюдении предусмотренных проектом мероприятий.

Руководитель _____  _____ Полынцев И.В.

Р - 001 - 1764 - ГП

Администрация городского округа муниципального образования "город Саянск"

Изм.	Кол.	Лист	№ док	Подп.	Дата				
Нач. отдела		Дьяконов В.В.				г.Саянск. Благоустройство придомовой территории жилого дома №24 микрорайона Юбилейный.	Стадия	Лист	Листов
Гл. специалист		Михеева Т.Л.					П	1.1-1.4	3
Разработал		Романова ЕО				Общие указания.	Отдел организации и проектирования строительства МУ "Служба подготовки и обеспечения градостроительной деятельности МО "город Саянск"		
Норм. контр.		Михеева Т.Л.							

Взам. инв. N

Погреть и дата

Инв. N подл.

Ведомость рабочих чертежей основного комплекта

Лист	Наименование	Примечание
1	Общие указания	
2	План привязки тротуара. Сечение 1-1.	
3	Спецификация.	

Инв.№	подл	Подпись и дата	Взам. инв.№

Изм.	Кол.уч.	Лист	№ док	Подпись	Дата	Р - 001 - 1764 - ГП	Лист 1.2

Ведомость ссылочных и прилагаемых документов

<i>Обозначение</i>	<i>Наименование</i>	<i>Примечание</i>
	<i>Ссылочные документы</i>	
ГОСТ 6665-91	Камни бетонные и железобетонные бортовые	
ГОСТ 8267-93	Щебень и гравий из плотных горных пород для строительных работ	
ГОСТ 9128-2013	Смеси асфальтобетонные, полимерасфальтобетонные, асфальтобетон, полимерасфальтобетон для автомобильных дорог и аэродромов	
ГОСТ 26633-2015	Бетоны тяжелые и мелкозернистые	

Инв.№подл	Подпись и дата	Взам. инв.№					<i>Лист</i>
							1.3
<i>Изм.</i>	<i>Кол.уч.</i>	<i>Лист</i>	<i>№док.</i>	<i>Подпись</i>	<i>Дата</i>	Р - 001 - 1764 - ГП	

Пояснительная записка

Настоящий проект выполнен на основании задания администрации городского округа муниципального образования "город Саянск" для включения объектов в муниципальную программу "Городская среда".

По проекту необходимо выполнить:

- Устройство тротуара;
- Ремонт ступеней подъезда;
- Ремонт проезда.

Тротуар выполняется с поребриком - установка бортового камня, далее производится выравнивание поверхности щебнем по которой укладывается асфальтобетон.

По ремонту проезда - перед укладкой смеси (за 1-6ч) необходимо произвести обработку поверхности нижнего слоя битумом НД и БН марки 90/130 по ГОСТ 9128-2013.

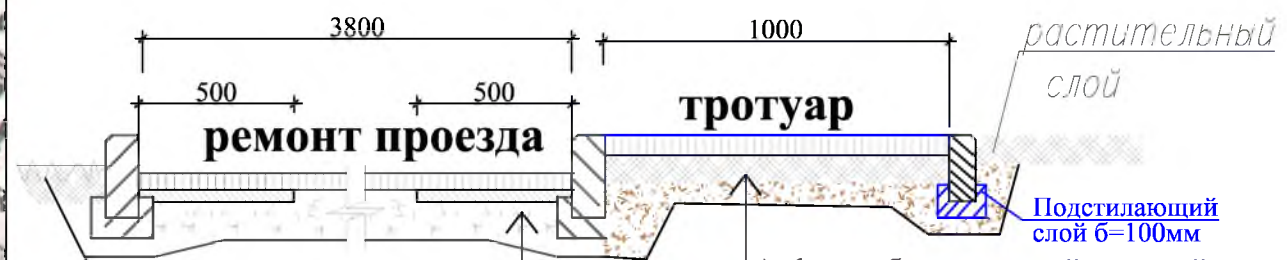
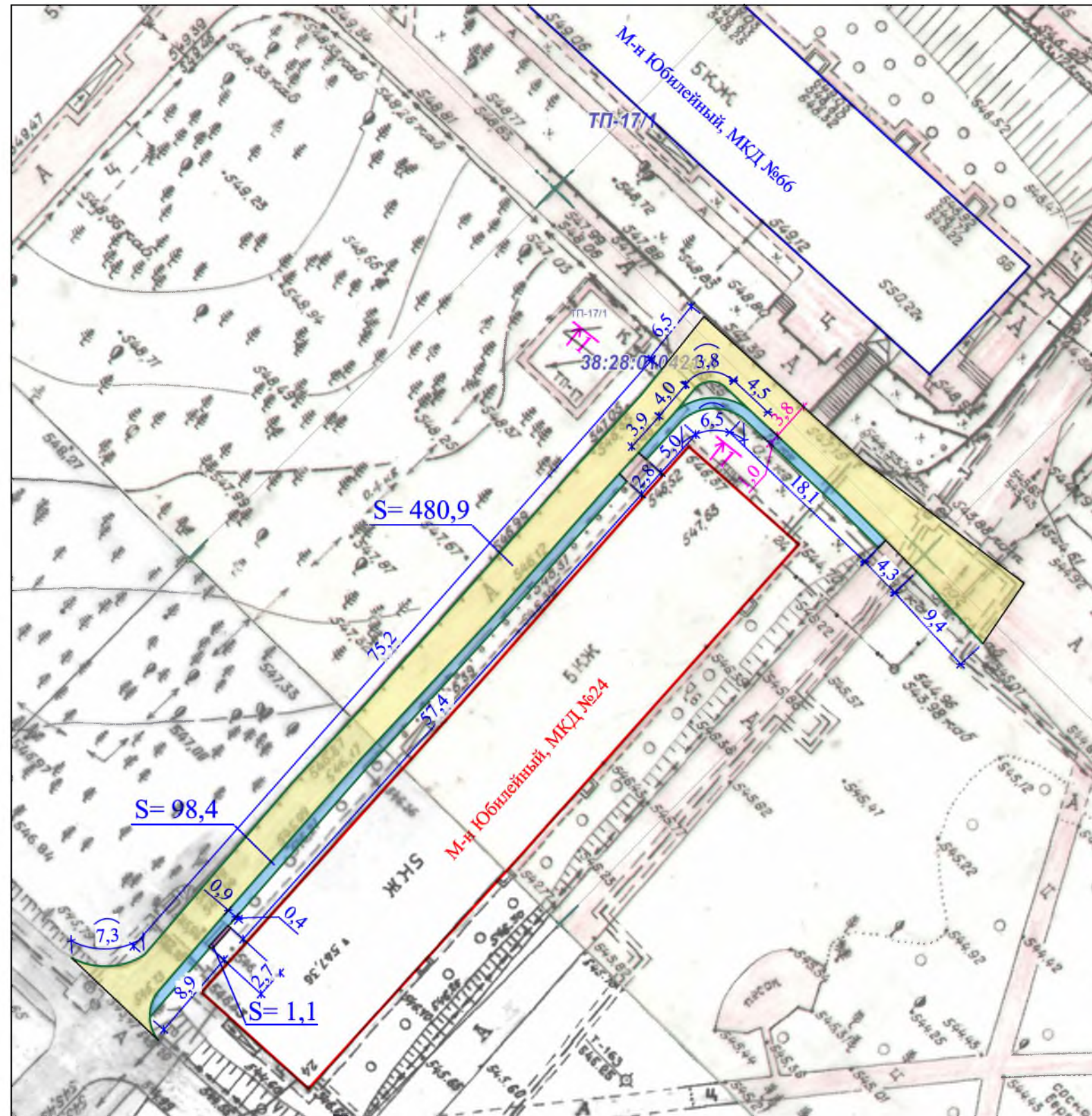
Норма расхода, л/кв.м:

- при обработке битумом основания - 0,8,
- нижнего слоя асфальтобетонного покрытия - 0,3.

Работы выполнять в соответствии с требованиями СП 48.13330.2011 "Организация строительства", СП 49.13330.2010, СНиП 12-03-2001, ч.1, "Безопасность труда в строительстве"

Инв.Н подл						
						Лист
Подпись и дата						
Изм.	Кол.уч.	Лист	Индок	Подпись	Дата	Р - 001 - 1764 - ГП
						1.4

1-1



Асфальтобетон горячий плотный мелкозернистый, марка 2, тип Б, на вязком битуме БНД и БН марки 90/130 по ГОСТ 9128-2013, б=50мм
 Выравнивающий слой из асфальтобетона горячего пористого крупнозернистого, марка 2, на вязком битуме НД и БН марки 90/130 по ГОСТ 9128-2013, б=50мм
 Существующее дорожное покрытие

растительный слой
 Подстилающий слой б=100мм
 Асфальтобетон горячий плотный мелкозернистый, марка 2, тип Г, на вязком битуме БНД и БН марки 90/130 по ГОСТ 9128-2013, б=50мм
 Щебень гравийный, фракция, марка 400, 5-10мм, б=100мм
 Уплотненный грунт

- Общие указания см. на листе ГП-1.
 - Перед укладкой смеси (за 1-6ч) необходимо произвести обработку поверхности нижнего слоя битумом БНД и БН марки 90/130 по ГОСТ 9128-2013.
- Норма расхода, л/кв.м:
- при обработке битумом основания - 0,8,
 - нижнего слоя асфальтобетонного покрытия - 0,3.

Условные обозначения:

- Ремонт проезда
- Тротуар
- Ремонт ступеней подъезда
- Участки установки бортового камня

Изм.	Кол.	Лист	№ док	Подп.	Дата
Гл. специалист		Михеева		<i>Михеева</i>	
Разработал		Романова		<i>Романова</i>	
Норм. контр.		Михеева		<i>Михеева</i>	

Р - 001 - 1764 - ГП

**Администрация городского округа
муниципального образования "город Саянск"**

г.Саянск. Благоустройство придомовой территории жилого дома №24 микрорайона Юбилейный.

Стадия	Лист	Листов
П	2	3

План привязки тротуара.
Сечение 1-1.

Отдел организации и проектирования строительства МУ "Служба подготовки и обеспечения градостроительной деятельности "город Саянск"

Согласовано

Подпись и Дата

Взам. инв. №

Инв. № подл.

Спецификация

Марка	Обозначение	Наименование	Кол.	Масса, ед., кг	Примечание
		Ремонт проезда			
	ГОСТ 9128-2013	Асфальтобетон горячий плотный мелкозернистый, марка 2, тип Б, на вязком битуме БНД и БН марки 90/130 по ГОСТ9128-2013, б=50мм, м ²	480,9		76,5 тн
	ГОСТ 9128-2013	Выравнивающий слой из асфальтобетона горячего пористого крупнозернистого на вязком битуме БНД и БН марки 90/130 по ГОСТ 9128-2013, б,9м ³ , тн	17,25		
	ГОСТ 6665-91	БР 100.30.15 шт	200	100	20,0 тн
		Демонтаж			
	ГОСТ 6665-91	БР 100.30.15 шт	200	100	20,0 тн
		Тротуар			
	ГОСТ 9128-2013	Асфальтобетон горячий плотный мелкозернистый, марка 2, тип Г, на вязком битуме БНД и БН марки 90/130 по ГОСТ9128-2013, б=50мм, м ²	98,4		11,789 тн
	ГОСТ 8267-93	Щебень гравийный, марка 400, фракция 5-10мм, б=100мм, м ²	98,4	9,84 м ³	17,109 тн
		Выемка грунта вручную, м ³	24,17		38,672 тн
	ГОСТ 6665-91	БР 100.20.8, шт	96	36	3,456 тн
	ГОСТ 8267-93	Щебень гравийный на подстилающий слой для БР, фракция 5-10мм, б=100мм, м ²	26,88	2,688 м ³	4,674 тн
		Ремонт ступеней подъезда			
	ГОСТ 26633-2015	Бетон кл В15, (на ступени-3шт), м ³	0,1	-общий объем	

- Общие указания см. на листе ГП-1.
 - Перед укладкой смеси (за 1-6ч) необходимо произвести обработку поверхности нижнего слоя битумом НД и БН марки 90/130 по ГОСТ 9128-2013.
- Норма расхода, л/кв.м:
- при обработке битумом основания - 0,8,
 - нижнего слоя асфальтобетонного покрытия - 0,3.

СОГЛАСОВАНО

Инв.Н подл. Подпись и дата. Взам. инв.Н

Р - 001 - 1764 - ГП					
Администрация городского округа муниципального образования "город Саянск"					
Изм.	Кол.	Лист	№ док	Подп.	Дата
г.Саянск. Благоустройство придомовой территории жилого дома №24 микрорайона Юбилейный.				Стадия	Лист
Гл. специалист Михеева				П	3
Разработал Романова				3	3
Норм. контр. Михеева				Отдел организации и проектирования строительства МУ "Служба подготовки и обеспечения градостроительной деятельности МО "город Саянск"	
Спецификация					

Утверждена постановлением администрации
городского округа муниципального образования
«город Саянск» от 09.12.2019 № 110-37-1377-19

Отдел организации строительства и проектирования МУ
«Служба подготовки и обеспечения градостроительной
деятельности «город Саянск»

н/п «БАЙКАЛ РЕГИОН ПРОЕКТ»
Свидетельство №0068.5-2015-3814012280-П-46

Администрация городского округа муниципального
образования «город Саянск»

**Благоустройство придомовой территории жилого
дома №27 микрорайона Юбилейный,
город Саянск, Иркутская область**

Проектная документация
и дизайн-проект

Р-001-1722-ГП

г. Саянск, 2018 г.

Содержание

Лист	Наименование	Примечание
1.1	Содержание	
1.2	Ведомость рабочих чертежей основного комплекта	
1.3	Ведомость ссылочных и прилагаемых документов	
1.4	Пояснительная записка	

СОГЛАСОВАНО :

Настоящий проект марки ГП разработан в соответствии с действующими нормами и правилами проектирования, соответствует экологическим, санитарно-гигиеническим, противопожарным требованиям и обеспечивает безопасную для жизни и здоровья людей эксплуатацию здания (сооружения) при соблюдении предусмотренных проектом мероприятий.

Руководитель _____ Полынцев И.В.

Инв.Н подл. Погпись и дата

						Р - 001 - 1722 - ГП			
						Администрация городского округа муниципального образования "город Саянск"			
Изм.	Кол.	Лист	№ док	Подп.	Дата				
Нач. отдела	Дьяконов В.В.					Благоустройство придомовой территории жилого дома №27 микрорайона Юбилейный, город Саянск, Иркутская область.	Стадия	Лист	Листов
Гл. специалист	Михеева Т.Л.						П	1.1-1.4	4
Разработал	Романова Е.О.								
Норм. контр.	Михеева Т.Л.								
						Общие указания.	Отдел организации строительства и проектирования МБУ "Служба подготовки и обеспечения градостроительной деятельности МО "город Саянск"		

Ведомость рабочих чертежей основного комплекта

Лист	Наименование	Примечание
1	Общие указания	
2	План привязки тротуара, пешеходных дорожек.	
3	Сечения 1 - 1, 2 - 2, 3 - 3. Узел 1. Спецификация.	
4	Сечения 4-4, 5-5, 6-6. Скамья парковая. Урна для мусора. Продолжение спецификации.	

Инв.№ подл	Подпись и дата	Взам. инв.№							Лист
									1.2
			Изм.	Кол.уч.	Лист	№ док	Подпись	Дата	

Р - 001 - 1722 - ГП

Ведомость ссылочных и прилагаемых документов

<i>Обозначение</i>	<i>Наименование</i>	<i>Примечание</i>
	<i>Ссылочные документы</i>	
ГОСТ 9128-2013	Смеси асфальтобетонные, полимерасфальтобетонные, асфальтобетон, полимерасфальтобетон для автомобильных дорог и аэродромов	
ГОСТ 23735-2014	Смеси песчано-гравийные для строительных работ	
ГОСТ 26633-2015	Бетоны тяжёлые и мелкозернистые	
ГОСТ 8267-93	Щебень гравийный из плотных горных пород	
ГОСТ 6665-91	Камни бетонные и железобетонные бортовые	

Инв.№ подл	Подпись и дата	Взам. инв.№

						Р - 001 - 1722 - ГП	<i>Лист</i>
							1.3
<i>Изм.</i>	<i>Кол.уч.</i>	<i>Лист</i>	<i>№ док.</i>	<i>Подпись</i>	<i>Дата</i>		

Пояснительная записка

Настоящий проект выполнен на основании задания администрации городского округа муниципального образования "город Саянск" для включения объектов в муниципальную программу "Городская среда".

По проекту необходимо выполнить:

- Устройство тротуаров;
- Устройство парковки;
- Ремонт пешеходных дорожек;
- Ремонт подходов к подъезду;
- Ремонт проезда;
- Поднятие горловин колодцев;
- Ремонт подпорной стенки.

Производится ремонт пешеходной дорожки и подходов к подъездам с заменой бортовых камней.

При этом при подходе к подъезду (на плане привязки ГП-2 - первый слева) запроектировано устройство ступеней для спуска к тротуару (с глубиной проступи - 1000мм; поступенок - 100мм).

Перед устройством тротуаров необходимо произвести выкорчевку и пересадку кустарников в размере 5шт (8,5м²).

По восстановлению дорожного покрытия - производится выравнивание поверхности асфальтобетонной смесью с последующей укладкой асфальтобетона.

Работы выполнять в соответствии с требованиями СП 48.13330.2011 "Организация строительства", СП 49.13330.2010, СНиП 12-03-2001, ч.1, "Безопасность труда в строительстве"

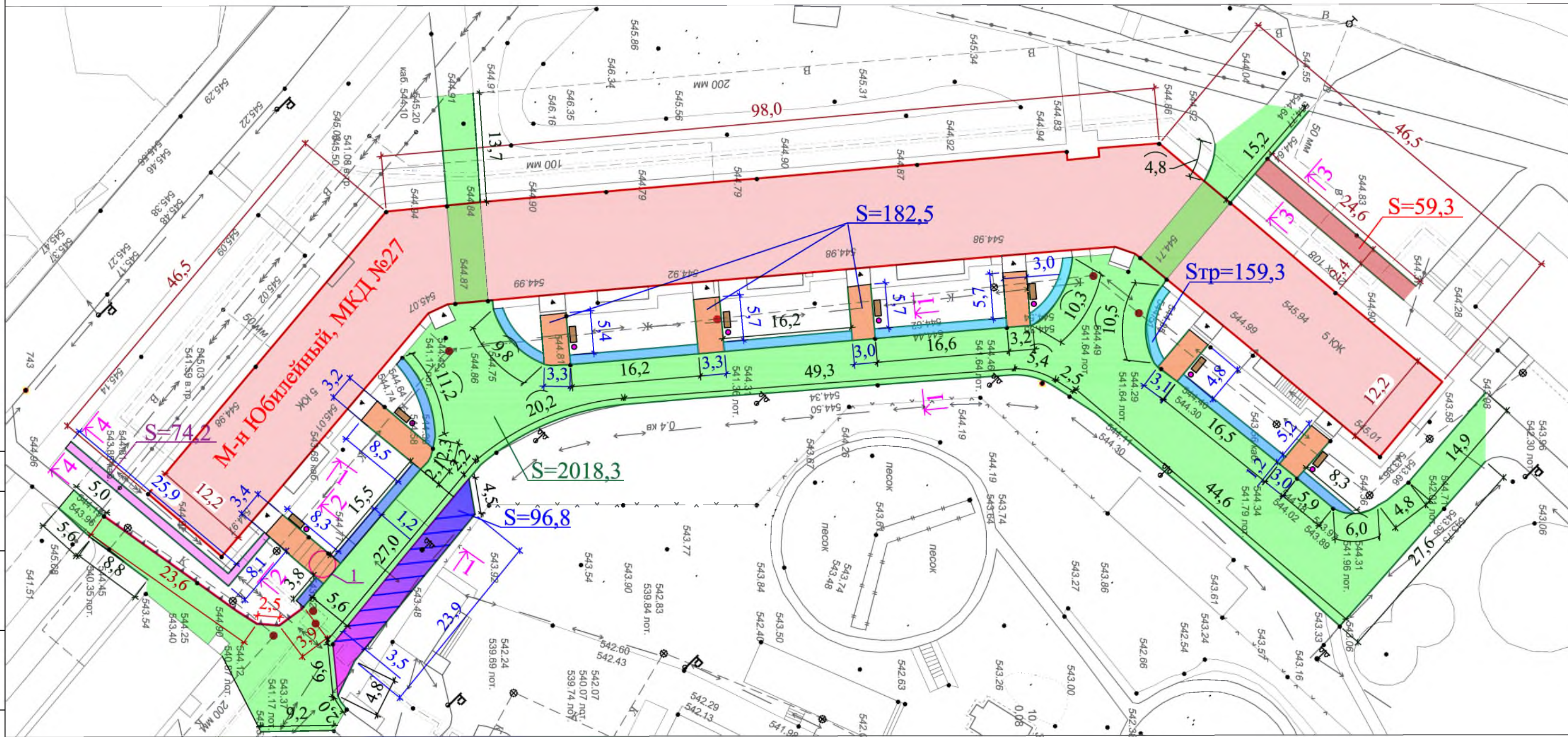
Инв.№ подл. Подпись и дата

Изм.	Кол.уч.	Лист	Индок.	Подпись	Дата

Р - 001 - 1722 - ГП

Лист

1.4



Условные обозначения:

- | | | | | | |
|--|-----------------------------|--|--------------------|--|-----------------------------------|
| | Ремонт подходов к подъездам | | Пешеходная дорожка | | Участки установки бортового камня |
| | Ремонт проезда | | Тротуар | | Поднятие горловины колодца |
| | Ремонт пешеходной дорожки | | Парковка | | Ремонт подпорной стенки |
| | Скамейка | | Урна для мусора | | |

- Общие указания см. лист ГП-1.
- Ремонт подхода к подъезду включает в себя также возведение ступеней для спуска к тротуару.
- После завершения работ по устройству тротуара и замены бортовых камней, необходимо произвести восстановление поврежденного дорожного покрытия.

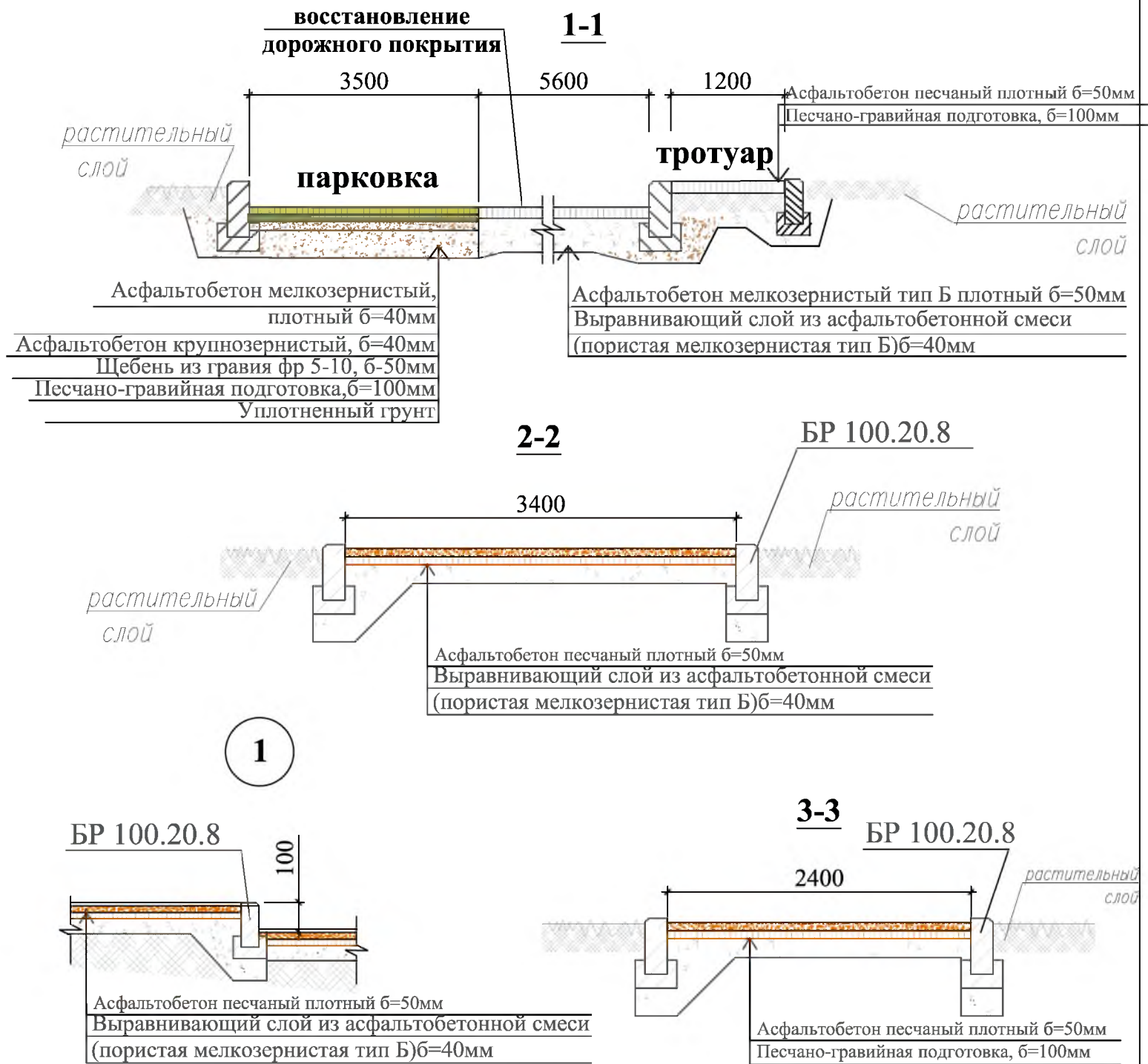
Изм.	Кол.	Лист	№ док	Подп.	Дата
Гл. специалист		Михеева			
Разработал		Романова			
Норм. контр.		Михеева			

Р - 001 - 1722 - ГП					
Администрация городского округа муниципального образования "город Саянск"					
Благоустройство придомовой территории жилого дома №27 микрорайона Юбилейный, город Саянск, Иркутская область.			Стадия	Лист	Листов
			П	2	
План привязки тротуара, пешеходных дорожек.			Отдел организации строительства и проектирования МУ "Служба подготовки и обеспечения градостроительной деятельности "город Саянск"		

Инв. № ПОДЛ.
 Подпись и Дата
 Взам. инв. №
 Согласовано

Спецификация

Марка	Обозначение	Наименование	Кол.	Масса, ед., кг	Примечание
Тротуар					
ГОСТ 9128-2013		Асфальтобетон песчаный плотный тип Б, б=50мм	м ² 159,3		19,09тн
ГОСТ 23735-2014		Щебень гравийный фракцией 5-10мм, б=100мм.	м ³ 15,93	159,3м ²	26,8197тн
		Выемка грунта вручную,	м ³ 29,0		
ГОСТ 6665-91		БР 100.20.8	шт 135	36	4,86тн
Ремонт проезда					
ГОСТ 9128-2013		Асфальтобетон мелкозернистый тип Б плотный б=50мм	м ² 2018,3	100,9м ²	
ГОСТ 9128-2013		Выравнивающ. слой из асфальтобет. смеси (пористая мелкозернистая тип Б, марка 2), б=40мм	м ³ 80,7		195,7тн
ГОСТ 6665-91		БР 100.30.15	шт 418	100	41,8тн
Демонтаж					
ГОСТ 6665-91		БР 100.30.15	шт 452	100	45,2тн
Подходы к подъездам					
ГОСТ 9128-2013		Асфальтобетон песчаный плотный тип Б, б=50мм	м ² 182,5		29,236тн
ГОСТ 9128-2013		Выравнивающ. слой из асфальтобет. смеси (пористая мелкозернистая тип Б, марка 2), б=40мм	м ³ 7,3	17,52тн	
ГОСТ 6665-91		БР 100.20.8	шт 117	36	4,212тн
		Выемка грунта вручную под бортовой камень,	м ³ 12,3		
Демонтаж					
ГОСТ 6665-91		БР 100.20.8	шт 100	36	3,6тн
		тротуарных плит,	м ³ 14,4	182,5м ²	20,80тн
Пешеходная дорожка					
ГОСТ 23735-2014		Асфальтобетон песчаный плотный тип Б, б=50мм	м ² 59,3		7,104тн
ГОСТ 9128-2013		Песчано-гравийная подготовка б=100мм	м ³ 5,93		9,983тн
		Выемка грунта вручную под бортовой камень,	м ³ 5,13		
ГОСТ 6665-91		БР 100.20.8	шт 50	36	1,8тн
Демонтаж					
		БР 100.20.8	шт 50	36	1,8тн
		а/бетонных оснований,	м ³ 6,64		15,936тн
Поднятие горловин колодцев					
ГОСТ 26633-2015		бетон класса В15 на ремонт горловин колодцев,	шт 7		1,05м ³
Ремонт подпорной стенки (800x400мм; L=30м)					
ГОСТ 26633-2015		Бетон В15,	м ³ 1,4	для заделки трещин - 15% от общего объема подпорной стенки	
ГОСТ Р 52020-2003		Акриловая грунтовка глубокого проникновения с антисептическим действием,	м ² 36,6		



1. Общие указания см. лист ГП-1.
2. Ремонт подхода к подъезду включает в себя также возведение ступеней для спуска к тротуару (глубина проступи - 1000мм, проступенок - 100мм).

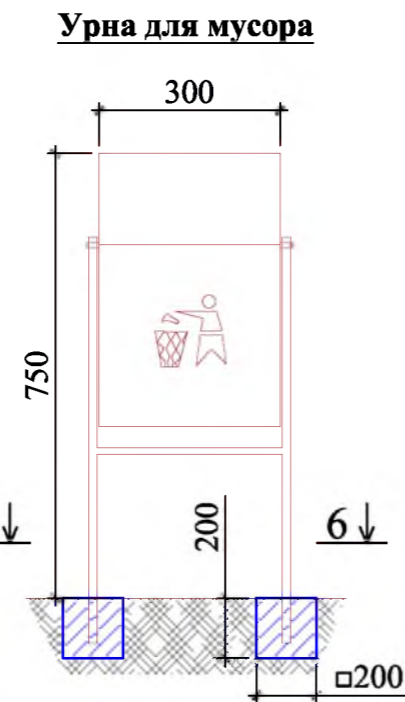
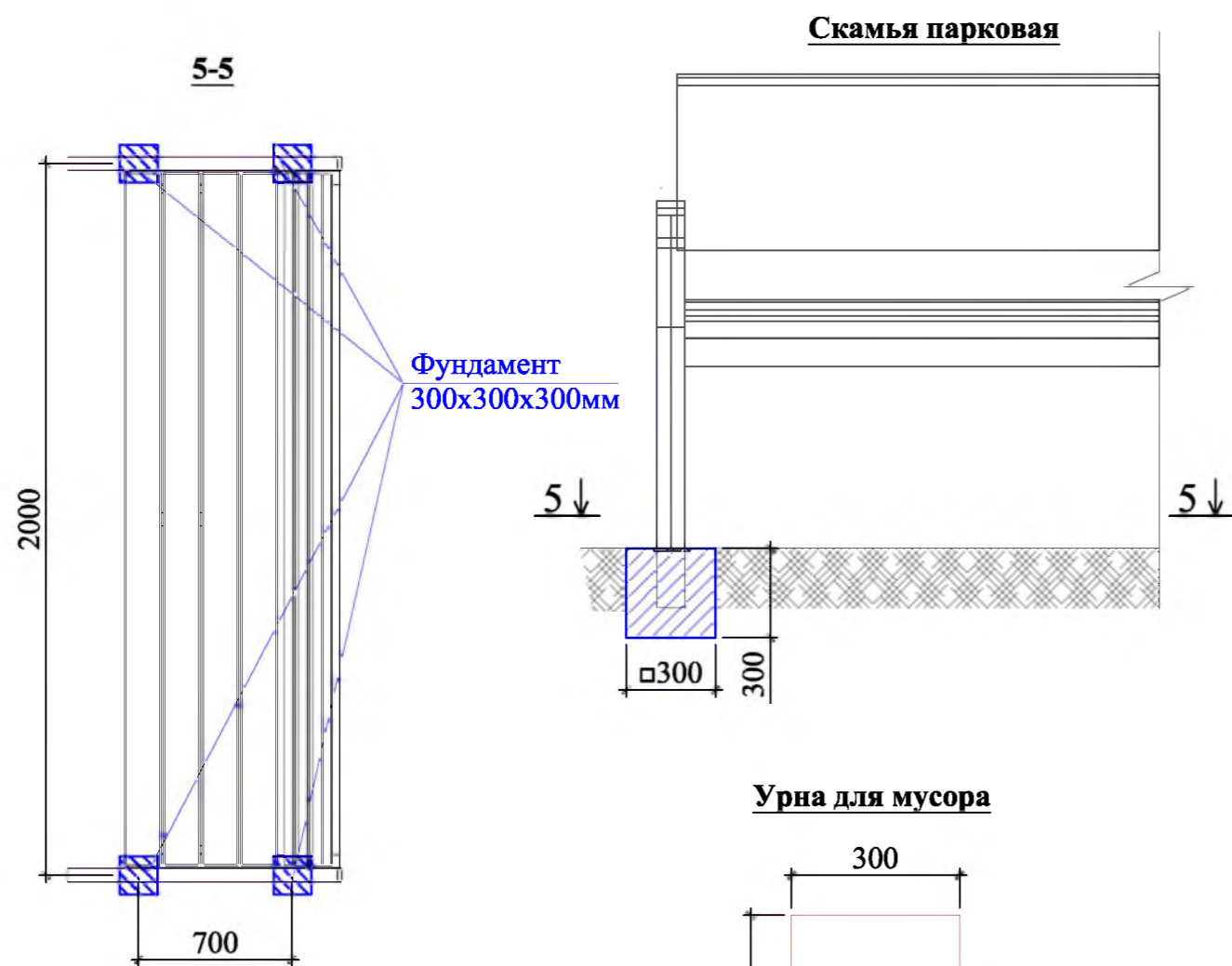
					Р - 001 - 1722 - ГП				
					Администрация городского округа муниципального образования "город Саянск"				
Изм.	Кол.	Лист	№ док	Подп.	Дата	Благоустройство придомовой территории жилого дома №27 микрорайона Юбилейный, город Саянск, Иркутская область.	Стадия	Лист	Листов
							П	3	
Гл. специалист	Михеева					Сечения 1-1, 2-2, 3-3. Узел 1. Спецификация.	Отдел организации строительства и проектирования МУ "Служба подготовки и обеспечения градостроительной деятельности "город Саянск"		
Разработал	Романова								
Норм. контр.	Михеева								

Согласовано

Взам. инв. №

Подпись и Дата

Инв. №
подл.



Марка	Обозначение	Наименование	Кол.	Масса, ед., кг	Примечание	
Ремонт пешеходной дорожки						
ГОСТ 23735-2014		Асфальтобетон песчаный плотный тип Б, б=50мм	74,2		8,889тн	
ГОСТ 9128-2013		Песчано-гравийная подготовка б=100мм	7,42		12,492тн	
		Выемка грунта вручную под бортовой камень.	5,13			
ГОСТ 6665-91		БР 100.20.8	шт	68	36	2,448тн
Демонтаж						
ГОСТ 6665-91		БР 100.20.8	шт	68	36	2,448тн
		тротуарных плит,	м ³	3,71	74,2м ²	8,904тн
Парковка						
ГОСТ 9128-2013		Асфальтобетон мелкозернистый тип Б, плотный б=40мм	96,8		18,624тн	
ГОСТ 9128-2013		Асфальтобетон крупнозернистый плотный б=40мм	96,8			
ГОСТ 8267-93		Щебень гравийный, фракция 5-20мм, б=50мм	4,8		8,346тн	
ГОСТ 23735-2014		Песчано-гравийная подготовка б=100мм	9,7		16,35тн	
ГОСТ 6665-91		БР 100.30.15	шт	34	100	3,4тн
		Выемка грунта вручную,	м ³	24,6		
Благоустройство						
		Скамья парковая,	шт	8	0,864м ³	по 4 стойки, всего 32стойки
		Урна для мусора,	шт	8	0,128м ³	по 2 стойки, всего 16стоек
		Бетон В12,5, для фундаментов,	м ³	1,0		
		Выемка грунта вручную,	м ³	1,1		

1. Общие указания см. лист ГП-1.
2. Ремонт подпорной стенки заключается в заделке трещин бетоном и покрытии стенки акриловой грунтовкой.

Изм.	Кол.	Лист	№ док	Подп.	Дата
Р - 001 - 1722 - ГП					
Администрация городского округа муниципального образования "город Саянск"					
Благоустройство придомовой территории жилого дома №27 микрорайона Юбилейный, город Саянск, Иркутская область.					
			Стадия	Лист	Листов
			П	4	
Сечения 4-4, 5-5, 6-6. Скамья парковая. Урна для мусора. Продолжение спецификации.					
Отдел организации строительства и проектирования МУ "Служба подготовки и обеспечения градостроительной деятельности "город Саянск"					

Согласовано	
Подпись и Дата	Взам. инв. №
Инв. № подл.	

Утверждена постановлением администрации
городского округа муниципального образования
«город Саянск» от 09.12.2019 № 110-37-1377-19

Отдел организации строительства и проектирования МУ
«Служба подготовки и обеспечения градостроительной
деятельности «город Саянск»

н/п «БАЙКАЛ РЕГИОН ПРОЕКТ»
Свидетельство №0068.5-2015-3814012280-П-46

Администрация городского округа муниципального
образования «город Саянск»

**Благоустройство придомовой территории жилого
дома №28 микрорайона Юбилейный, город Саянск
Иркутской области**

Проектная документация
и дизайн-проект

Р-001-1723-ГП

Содержание

Лист	Наименование	Примечание
1.1	Содержание	
1.2	Ведомость рабочих чертежей основного комплекта	
1.3	Ведомость ссылочных и прилагаемых документов	
1.4	Пояснительная записка	

Настоящий проект марки ГП разработан в соответствии с действующими нормами и правилами проектирования, соответствует экологическим, санитарно-гигиеническим, противопожарным требованиям и обеспечивает безопасную для жизни и здоровья людей эксплуатацию здания (сооружения) при соблюдении предусмотренных проектом мероприятий.

Руководитель _____ Полынцев И.В.

Р -001 - 1723 - ГП

**Администрация городского округа
муниципального образования "город Саянск"**

Изм.	Кол. уч.	Лист	№ док.	Подп.	Дата			
						Благоустройство придомовой территории жилого дома №28 микрорайона Юбилейный, город Саянск Иркутской области		
ГИП		Михеева Т.Л.						
Нач. отд.		Дьяконов В.Е.				П	1.1-1.4	6
Исполн.		Романова Е.О.				Отдел организации и проектирования строительства МУ "Служба подготовки и обеспечения градостроительной деятельности "город Саянск"		
Н. контр.		Михеева Т.Л.						

Согласовано

Взам. инв. №

Подп. и дата

Инв. № подл.

Ведомость рабочих чертежей основного комплекта

Лист	Наименование	Примечание
1.1-1.4	Общие указания	
2	План привязки парковки, пешеходных дорожек, тротуара. Узел 1. Сечение 8-8.	
3	Сечения 1-1, 2-2, 3-3, 4-4, 5-5, 6-6, 7-7. ЗД-1 (26шт)	
4	Сводная таблица материалов для ремонта лестниц на пешеходной дорожке. Сводная таблица материалов для ремонта лестниц на подходах к подъездам. Сводная таблица ограждений пандуса для МГН	
5	Спецификация материалов	
6	Продолжение спецификации материалов.	

Инв. № подл.	Подп. и дата	Взам. инв. №	Инв. № дубл.	Подп. и дата	<p style="font-size: 24px; margin: 0;">Р - 001 - 1723 - ГП</p>	Лист
						1.2
Изм.	Лист	№ Докум.	Подп.	Дата		

Ведомость ссылочных и прилагаемых документов

Обозначение	Наименование	Примечание
СП 48.13330.2011	Организация строительства. Актуализированная редакция СНиП 12-01-2004	
СП 49.13330.2010	Безопасность труда в строительстве. Актуализированная редакция СНиП 12-03-2001	
СП 59.13330.2016	Доступность зданий и сооружений для маломобильных групп населения. Актуализированная редакция СНиП 35-01-2001.	
ГОСТ 5781-82	Сталь горячекатанная для армирования железобетонных конструкций	
ГОСТ 6665-91	Камни бетонные и железобетонные бортовые	
ГОСТ 8267-93	Щеень и гравий из плотных горных пород для строительных работ	
ГОСТ 9128-2013	Смеси асфальтобетонные, полимерасфальтобетонные, асфальтобетон, полимерасфальтобетон для автомобильных дорог и аэродромов	
ГОСТ 23279-2012	Сетки арматурные сварные для железобетонных конструкций и изделий	
ГОСТ 23735-2014	Смеси песчано-гравийные для строительных работ	
ГОСТ 26633-2015	Бетоны тяжелые и мелкозернистые	
ГОСТ 27772-2015	Прокат для строительных стальных конструкций	
ГОСТ 30693-2000	Мастики кровельные и гидроизоляционные	

Инв. № подл.	Подп. и дата
Взам. инв. №	Инв. № дубл.
Подп. и дата	Подп. и дата

					Р - 001 - 1723 - ГП	Лист 1.3
Изм.	Лист	№ Докум.	Подп.	Дата		

Пояснительная записка

Настоящий проект выполнен на основании задания администрации городского округа муниципального образования "город Саянск".

По проекту необходимо выполнить:

- Ремонт проезда;
- Ремонт пешеходной дорожки;
- Устройство тротуара;
- Устройство пешеходных дорожек;
- Устройство парковки;
- Устройство площадки под спортивный комплекс;
- Устройство ограждения;
- Расширение проезда.

По восстановлению дорожного покрытия проезда – используется выравнивающий слой из асфальтобетонной пористой смеси, а далее укладывается слой из асфальтобетонной мелкозернистой смеси.

Выполняется устройство парковки на 10 автомобилей. Перед организацией парковки выполнить демонтаж существующей тротуарной плитки и вырубку деревьев до 10 шт.

Перед устройством тротуара, выполняется корчевание существующих кустарников.

Пешеходные дорожки, тротуар выполняются с поребриком – установка бортового камня, далее производится выравнивание поверхности щебнем по которой укладывается асфальтобетон. Перед устройством пешеходных дорожек производится демонтаж существующих тротуарных плит.

Ремонт пешеходной дорожки заключается в укладке асфальтобетонной смеси на бетонной основе, а также производится замена бортового камня. Также выполняется ремонт существующих ступеней на дорожке у подъезда 1, устройство пандуса для маломобильных групп населения (далее МГН).

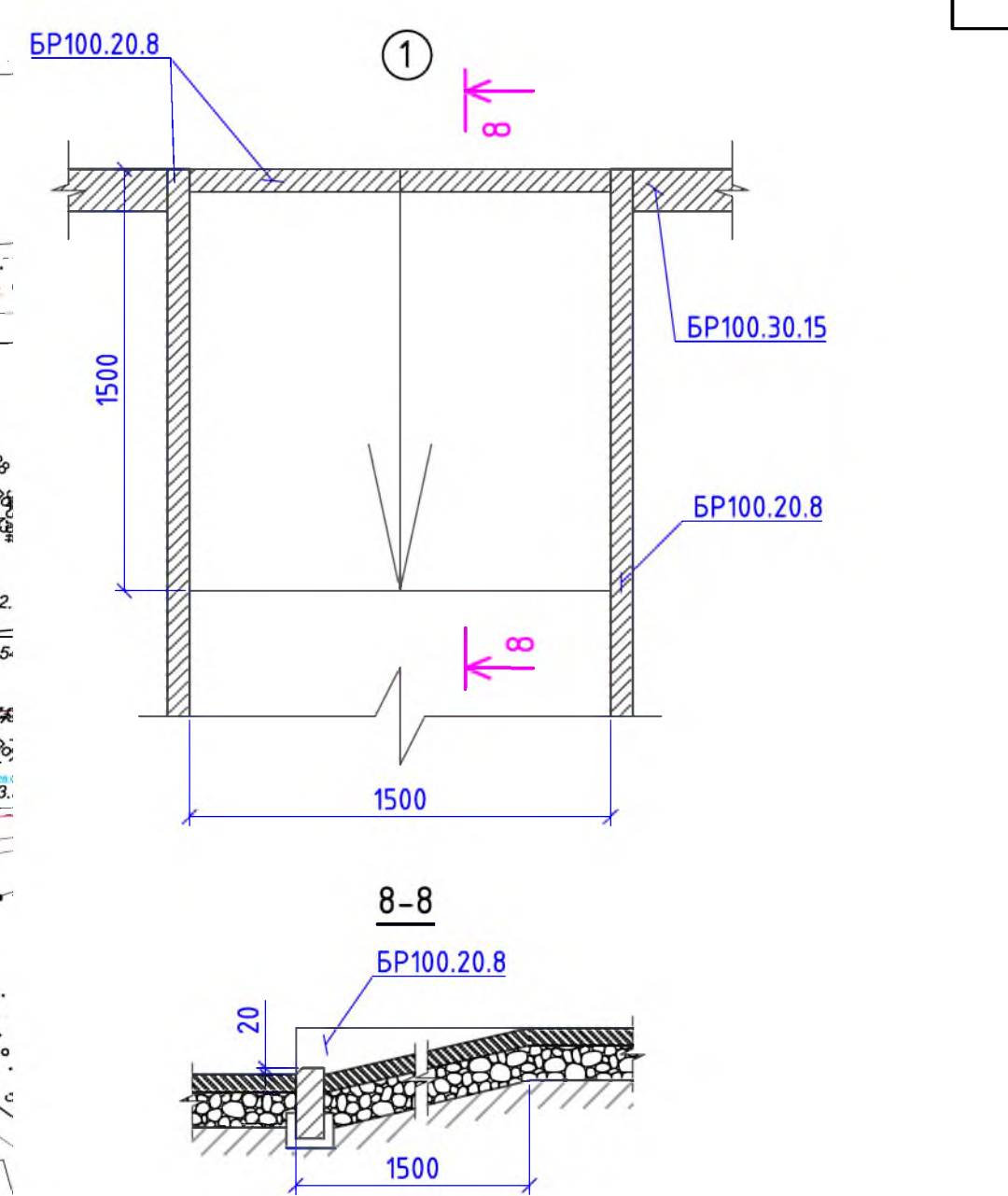
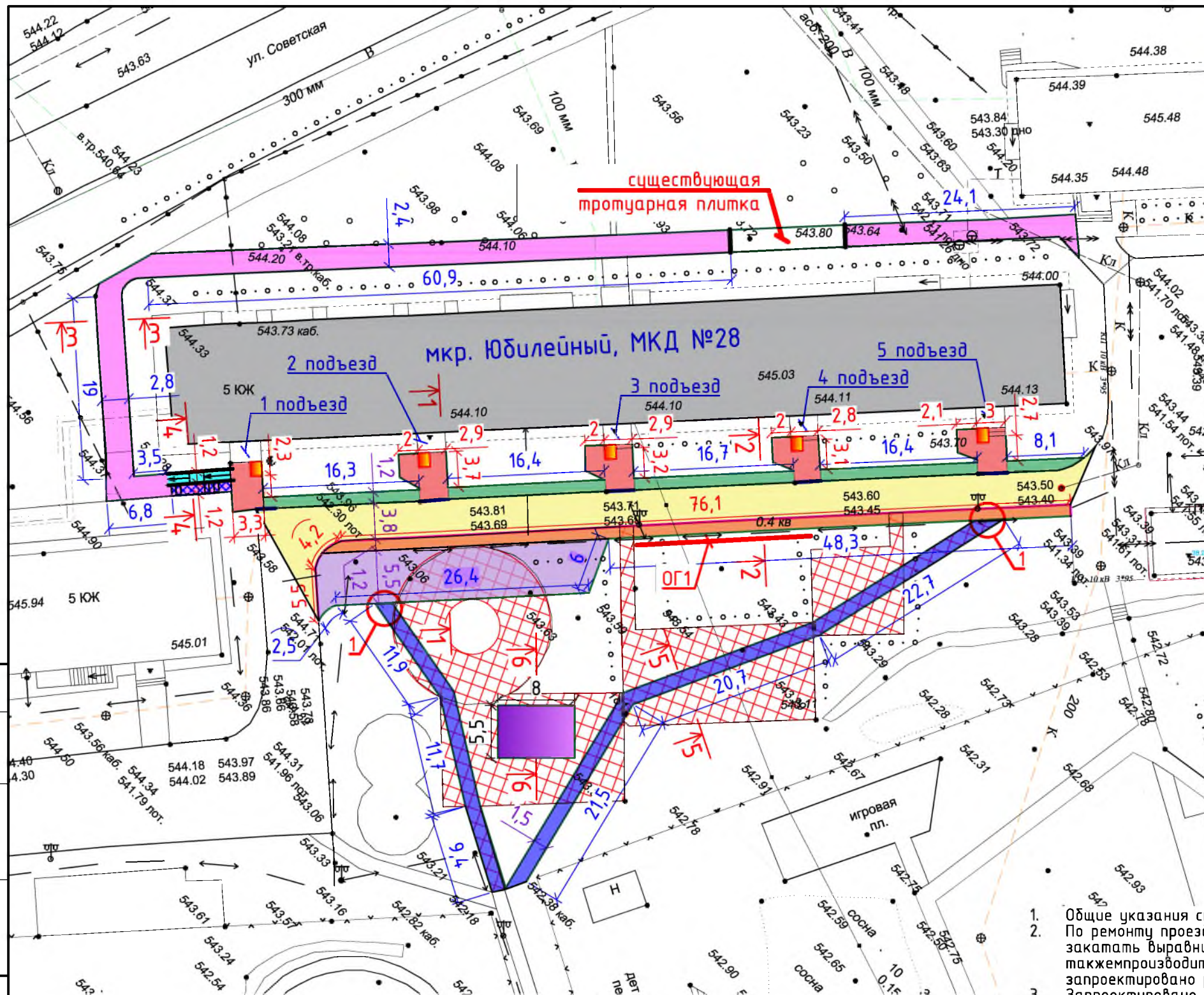
Для отделения детской площадки от проезжей части, проектом предусмотрена установка ограждения от компании "Ариз Групп", г.Иркутск.

Работы выполнять в соответствии с требованиями СП 48.13330.2011 "Организация строительства" , СП 49.13330.2010, СНиП 12-03-2001, ч.1, "Безопасность труда в строительстве"

Инв. № подл.	Подп. и дата
Взам. инв. №	Инв. № дубл.
Подп. и дата	Подп. и дата
Изм.	Лист
№ Докум.	Подп.
Дата	Дата

P - 001 - 1723 - ГП

Лист
1.4

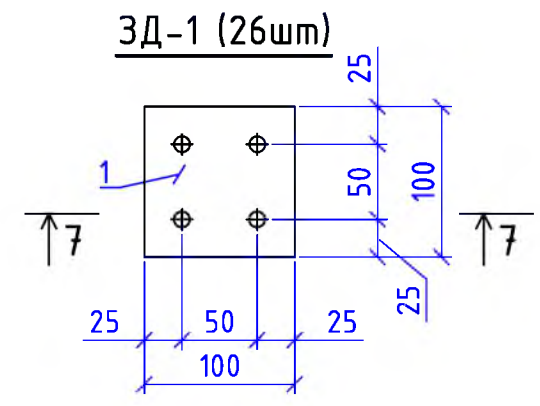
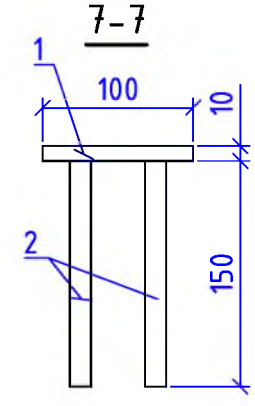
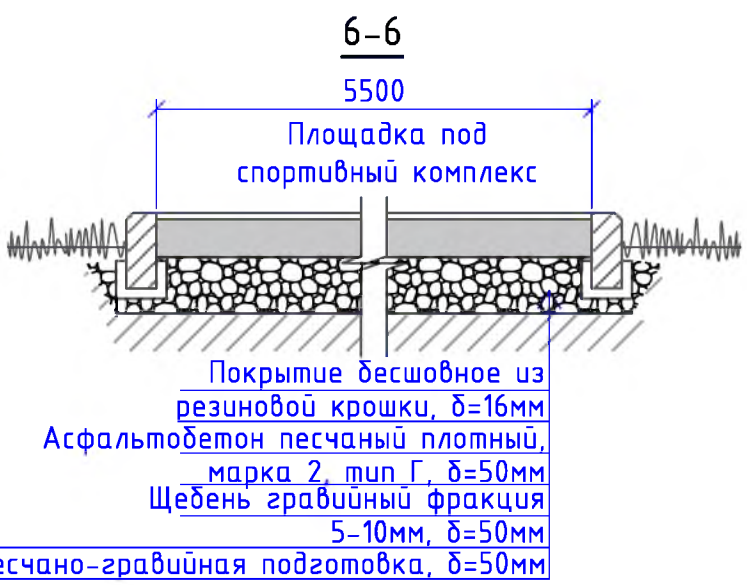
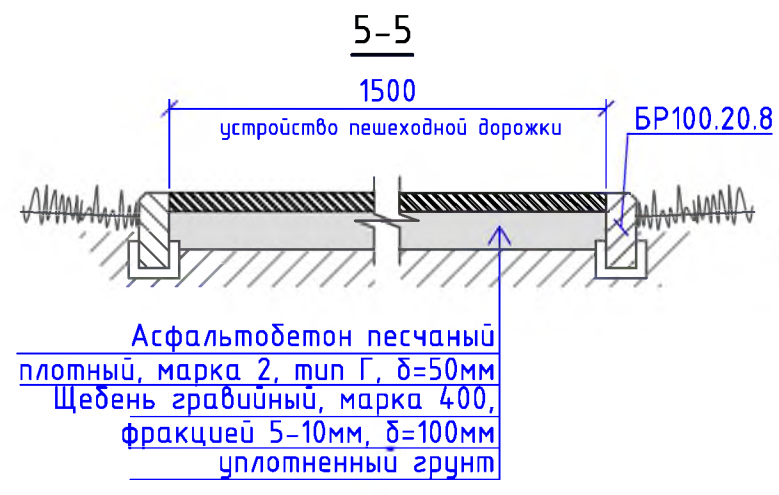
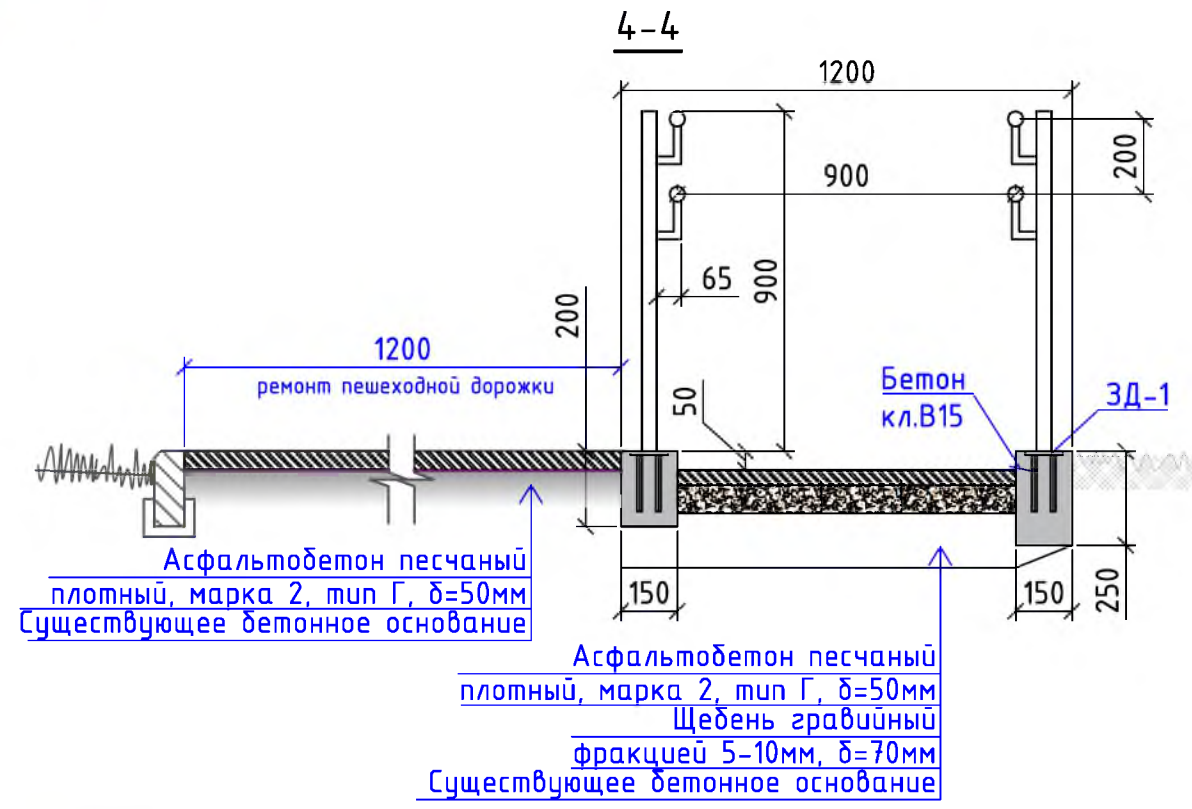
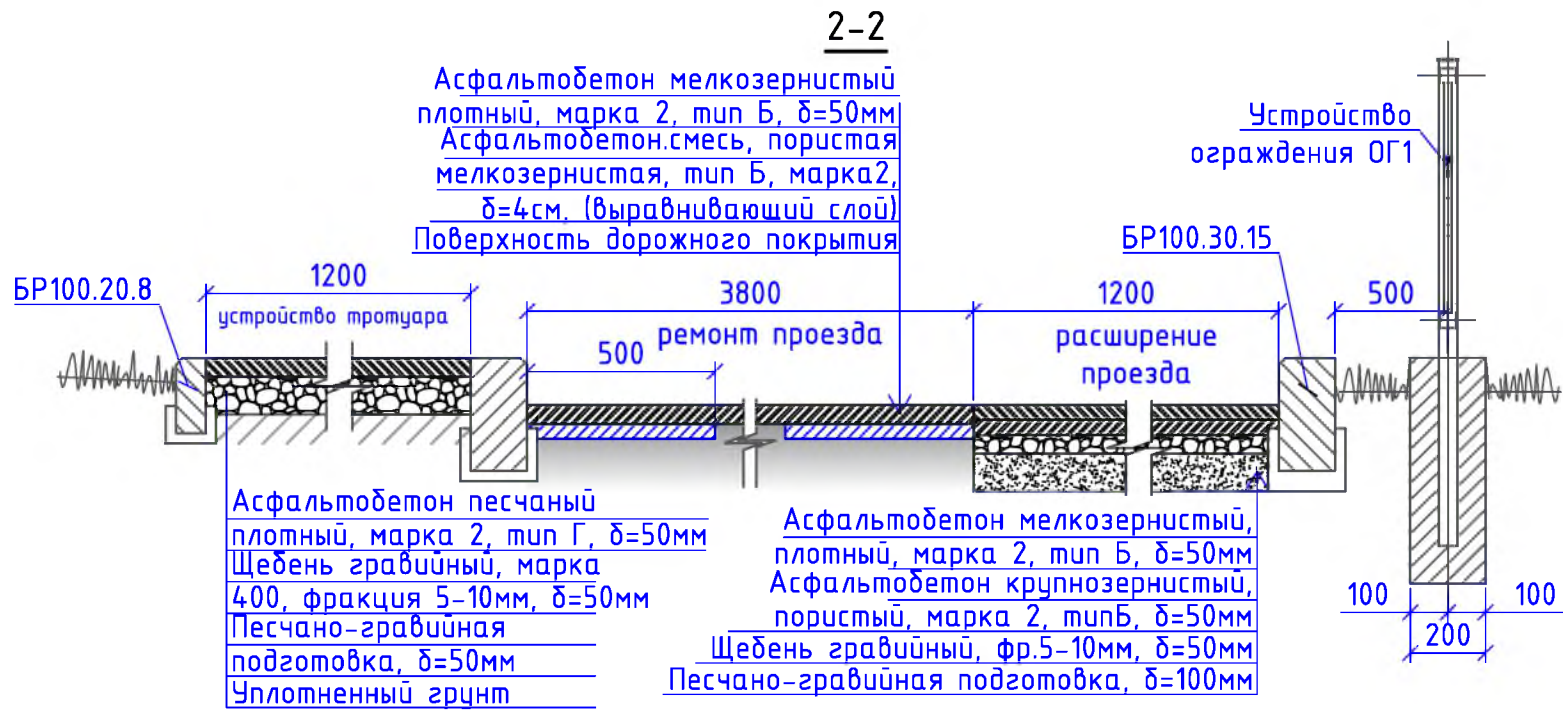
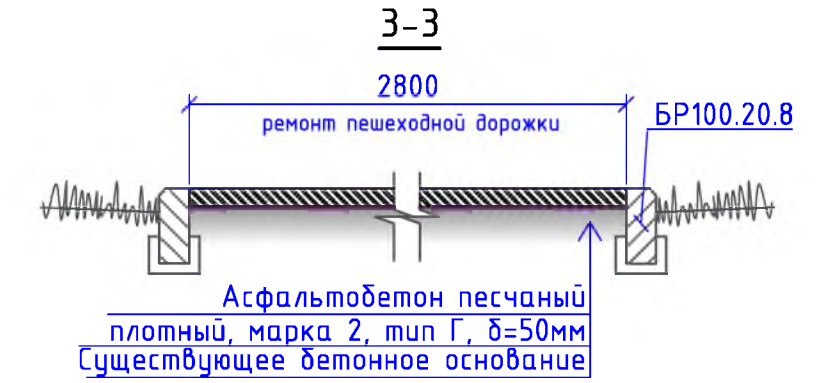
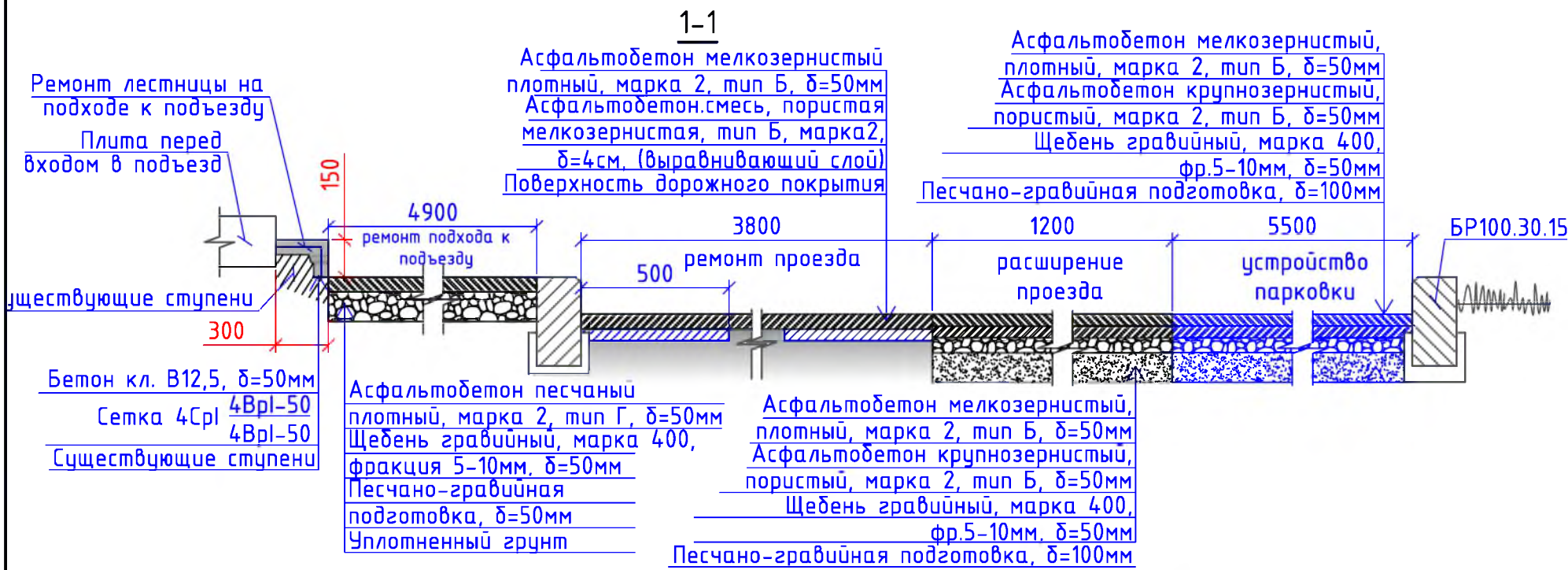


Условные обозначения:

- | | | |
|--|---|---|
| — Ремонт проезда | — Устройство тротуаров | — Ремонт ступеней на пешеходной дорожке |
| — Расширение проезда | — Устройство пандуса для МГН | — Участки установки бортового камня |
| — Устройство парковки | — Устройство пешеходных дорожек | — Участки демонтажа бортового камня |
| — Ремонт пешеходной дорожки | — Демонтаж тротуарных плит | — Устройство ограждений |
| — Ремонт подходов к подъездам | — Устройство площадки под спортивный комплекс | — Поднятие горловин колодцев |
| — Устройство съезда с плиты у подъезда | | |

- Общие указания см. на листе ГП-1.
- По ремонту проезда, дорожки и подходов к подъездам - где асфальтобетонное покрытие сильно разбито, закатать выравнивающим слоем крупнозернистой пористой асфальтобетонной смесью; также производится замена бортового камня по всему периметру проезда, кроме участка, где запроектировано расширение проезда.
- Запроектировано устройство парковки. Перед началом работ по устройству парковки, необходимо выполнить вырубку деревьев и демонтаж тротуарной плитки.
- Производится ремонт пешеходной дорожки с заменой бортовых камней, а также работы по ремонту существующих ступеней возле подъезда 1, устройство пандуса для маломобильных групп населения (далее МГН). Пандус для МГН разработан по требованиям СП 59.13330.2016.
- В целях изоляции существующей детской площадки от проезда, предусмотрено устройство ограждения вдоль проезда напротив подъездов 3, 4.

Р - 001 - 1723 - ГП					
Администрация городского округа муниципального образования "город Саянск"					
Изм.	Кол. уч.	Лист	№ док.	Подп.	Дата
ГИП				Михеева Т.Л.	
Нач. отд.				Дьяконова Е.Е.	
Исполн.				Романова Е.О.	
Н. контр.				Михеева Т.Л.	
Благоустройство придомовой территории жилого дома № 28 микрорайона Юбилейный, город Саянск Иркутской области			Стадия	Лист	Листов
			П	2	6
План привязки парковки, пешеходных дорожек, тротуара. Узел 1. Сечение 8-8			Отдел организации и проектирования строительства МУ "Служба подготовки и обеспечения градостроительной деятельности МО "город Саянск"		



Согласовано

Взам. инв. №	
Подп. и дата	
Инв. № подл.	

Р - 001 - 1723 - ГП					
Администрация городского округа муниципального образования "город Саянск"					
Изм.	Кол. уч.	Лист	№ док.	Подп.	Дата
ГИП		Михеева Т.Л.			
Нач. отд.		Дьяконов В.В.			
Исполн.		Романова Е.О.			
Н. контр.		Михеева Т.Л.			
Благоустройство придомовой территории жилого дома № 28 микрорайона Юбилейный, город Саянск Иркутской области			Стадия	Лист	Листов
Сечения 1-1, 2-2, 3-3, 4-4, 5-5, 6-6, 7-7. ЗД-1 (26шт).			П	3	6
Отдел организации и проектирования строительства МУ "Служба подготовки и обеспечения градостроительной деятельности МО "город Саянск"					

Сводная таблица материалов для ремонта лестниц на пешеходной дорожке

Номер лестницы	Ремонт ступеней подъезда											Ремонт площадки перед лестницей							
	Общая длина ступеней, м	Ширина ступени, м	Высота ступени, м	Количество ступеней, шт	Расход сетки на 1м длины ступени, м2	Общий расход сетки на ступени, м2	Тип сетки	Масса 1м2 сетки, кг	Общий вес сетки, кг	Расход бетона на 1м длины ступени при б=50мм, м3	Общий расход бетона на ступени при б=50мм, м3	Длина площадки, м	Ширина площадки, м	Площадь площадки, м2	Расход сетки на площадку, м2	Тип сетки	Масса 1м2 сетки, кг	Общий вес сетки, кг	Расход бетона на площадку при б=50мм, м3
1	2	3	4	5	6	7	8	9	10	11	12	13	14	15	16	17	18		
1	1,2	2,0	0,16	3	2,16	7,78	4CpI(4BpI-50/4BpI-50)	3,62	28,15	0,11	0,39	2	1,2	2,4	2,4	4CpI(4BpI-50/4BpI-50)	3,62	8,69	0,12
ИТОГО						7,78			28,15		0,39				2,4			8,69	0,12

Сводная таблица материалов для ремонта лестниц на подходах к подъездам

Номер подъезда	Общая длина ступеней, м	Ширина ступени, м	Высота ступени, м	Количество ступеней, шт	Расход сетки на 1м длины ступени, м2	Общий расход сетки на ступени, м2	Тип сетки	Масса 1м2 сетки, кг	Общий вес сетки, кг	Расход бетона на 1м длины ступени при б=50мм, м3	Общий расход бетона на ступени при б=50мм, м3
1	2	3	4	5	6	7	8	9	10	11	12
1							4CpI(4BpI-50/4BpI-50)	3,62	4,7	0,0225	0,07
2											
3	2,9	0,3	0,2	1	0,5	1,3					
4	2,8	0,3	0,15	1	0,5	1,3					
5	3	0,3	0,15	2	0,5	2,7					
ИТОГО						5,3			19,06		0,26

Сводная таблица ограждений пандуса для МГН

Марка ограждения	Количество ограждений, шт	Схема ограждения	Длина одного ограждения, м	Количество стоек на одно ограждение, шт	Количество ЗД-1 под стойки одного ограждения, шт	Примечание
1	2	3	4	5	6	7
ОГ2	2		14,1	13	13	
ИТОГО			28,2	26	26	

- Общие указания см. на листе ГП-1.
- В сводных таблицах материалов для ремонта лестниц на пешеходной дорожке и на подходах к подъездам производится расчет на необходимое количество бетона и арматурной сетки.
- Суммарные объемы по необходимому количеству бетона и арматурной сетки (по результатам сводных таблиц) внесены в спецификацию материалов в разделы "Ремонт пешеходной дорожки" и "Ремонт подходов к подъездам".
- В сводной таблице ограждения пандуса для МГН приведены основные характеристики ограждения пандуса (ОГ2). Ограждение для пандуса предоставляется компанией ООО СК "ФРЕГАТ".

Р -001 - 1723 - ГП						
Администрация городского округа муниципального образования "город Саянск"						
Изм.	Кол. уч.	Лист	№ док.	Подп.	Дата	
ГИП			Михеева Т.Л.			
Нач. отд.			Дьяконов В.В.			
Исполн.			Романова Е.О.			
Н. контр.			Михеева Т.Л.			
Благоустройство придомовой территории жилого дома № 28 микрорайона Юбилейный, город Саянск Иркутской области				Стадия	Лист	Листов
Сводная таблица материалов для ремонта лестниц на пешеходной дорожке. Сводная таблица материалов для ремонта лестниц на подходах к подъездам. Сводная таблица ограждений пандуса для МГН.				П	4	6
Отдел организации и проектирования строительства МУ "Служба подготовки и обеспечения градостроительной деятельности "город Саянск"						

Марка	Обозначение	Наименование	Кол.	Масса, ед.,кг	Примечание
		<u>Ремонт проезда</u>			
	ГОСТ 9128-2013	Асфальтобетон мелкозернистый, плотный, марка 2, тип Б, δ=50мм, м ²	335,0		
	ГОСТ 9128-2013	Асфальтобет.смесь, пористая крупнозернистая, марка 2, δ=4см, (выравнивающий слой), 6,2м ³ , тн	15,5		для восстановления дорожного покрытия после замены БР-3,52м ³ ; выравнивание проезда (20%от всей площади проезда)-2,68м ³
	ГОСТ 6665-91	БР 100.30.15, шт	89	100	8,9тн
		<u>Демонтаж</u>			
	ГОСТ 6665-91	БР 100.30.15, шт	176	100	17,6тн
		<u>Поднятие горловин колодцев</u>			
	ГОСТ 26633-2015	Бетон класса В15 на ремонт горловины колодца, шт	1		0,15м ³
		<u>Расширение проезда</u>			
	ГОСТ 9128-2013	Асфальтобетон мелкозернистый, плотный, марка 2, тип Б, δ=50мм, м ²	92,8		
	ГОСТ 9128-2013	Асфальтобетон крупнозернистый, пористый, марка 2, тип Б, δ=50мм, м ²	92,8		
	ГОСТ 8267-93	Щебень гравийный, марка 400, фракция 5-10мм, δ=50мм, м ²	92,8	4,64м ³	
	ГОСТ 23735-2014	Песчано-гравийная подготовка, δ=100мм, м ²	92,8	9,28м ³	
	ГОСТ 6665-91	БР 100.30.15, шт	49	100	4,9тн
		Выемка грунта механизированная, м ³	29,2		46,72тн
		<u>Устройство парковки</u>			
	ГОСТ 9128-2013	Асфальтобетон мелкозернистый, плотный, марка 2, тип Б, δ=50мм, м ²	163,1		
	ГОСТ 9128-2013	Асфальтобетон крупнозернистый, пористый, марка 2, тип Б, δ=50мм, м ²	163,1		
	ГОСТ 8267-93	Щебень гравийный, марка 400, фракция 5-10мм, δ=50мм, м ²	163,1	8,155м ³	
	ГОСТ 23735-2014	Песчано-гравийная подготовка, δ=100мм, м ²	163,1	16,31м ³	
	ГОСТ 6665-91	БР 100.30.15, шт	35	100	3,5тн
		Выемка грунта механизированная, м ³	45,06		72,096тн
		Вырубка деревьев и выкорчевка пней с диаметром ствола φ15-40мм, шт	10		
		<u>Ремонт пешеходной дорожки</u>			
	ГОСТ 9128-2013	Асфальтобетон песчаный, плотный, марка 2, тип Г, δ=50мм, м ²	279,13		
	ГОСТ 6665-91	БР 100.20.8, шт	224	36	8,064тн
	ГОСТ 23279-2012	Сетка 4Ср ₄ ВрI-50 на ремонт ступеней, м ²	10,18		36,84кг
	ГОСТ 26633-2015	Бетон кл. В12,5. на ремонт ступеней, δ=50мм, м ³	0,51		
		<u>Демонтаж</u>			
	ГОСТ 6665-91	БР 100.20.8, шт	224	36	8,064тн
		<u>Устройство пандуса</u>			
	ООО СК "Фрегат", г.Красноярск	Ограждение пандуса, h=900мм, 2шт, м	14,1		общая длина - 28,2м
	ГОСТ 9128-2013	Асфальтобетон песчаный, плотный, марка 2, тип Г, δ=50мм, м ²	4,5	0,225м ³	

Марка	Обозначение	Наименование	Кол.	Масса, ед.,кг	Примечание
	ГОСТ 8267-93	Щебень гравийный, марка 400, фракция 5-10мм, δ=70мм, м ²	0,32		
	ГОСТ 26633-2015	Бетон кл. В15, м ³	0,5		на ограждающие бортики
		Контрастная полоса противоскользкая для маркировки верха и низа пандуса, δ=100мм, м	2,4		
	ГОСТ 30693-2000	Битумная мастика, 2 слоя, м ²	9,8		19,6м ²
		<u>Закладная деталь ЗД-1 (26 шт)</u>			
	ГОСТ 27772-2015	Полоса 10x100мм, L=100мм, С235, шт	1	0,79	20,54кг
	ГОСТ 5781-82	Круг 14АII, L=150мм, шт	4	0,18	18,72кг
		<u>Ремонт подходов к подъездам</u>			
	ГОСТ 9128-2013	Асфальтобетон песчаный, плотный, марка 2, тип Г, δ=50мм, м ²	97,7		
	ГОСТ 23279-2012	Сетка 4Ср ₄ ВрI-50 на ремонт ступеней, м ²	5,3		19,06кг
	ГОСТ 26633-2015	Бетон кл. В12,5. на ремонт ступеней, δ=50мм, м ³	0,26		
	ГОСТ 26633-2015	Бетон кл. 12,5 на устройство съезда с плиты у подъезда, м ³	1,35		Средний размер каждого съезда - 12x1,5x0,15м; всего 5 подъездов, по 0,27м ³ бетона на каждый
	ГОСТ 6665-91	БР 100.20.8, шт	51	36	1,836тн
		<u>Демонтаж</u>			
	ГОСТ 6665-91	БР 100.20.8, шт	51	36	1,836тн
		<u>Установка ограждения (ОГ1)</u>			
	"Компания Ариз Групп", г.Иркутск	Ограждение пешеходное "Классика", длина 2м, высота 0,85м, шт	9		общая длина - 18м
	"Компания Ариз Групп", г.Иркутск	Стойка финишная для пешеходного ограждения "Классика", h=1,5м, шт	1		
	ГОСТ 26633-2015	Бетон кл. В15 для 10ти стоек, м ³	0,24		для бетонирования стоек; на каждую стойку - 0,024м ³ бетона
		Бурение ям, h=0,6м, шт	10		

1. Общие указания см. на листе ГП-1.
2. Продолжение спецификации материалов см на листе ГП-6
3. Количество демонтируемых бортовых камней для расширения проезда, устройства парковки учтено в разделе "Ремонт проезда" в демонтаже БР100.30.15.

Р -001 - 1723 - ГП					
Администрация городского округа муниципального образования "город Саянск"					
Изм.	Кол.уч.	Лист	№ док.	Подп.	Дата
ГИП			Михеева Т.Л.		
Нач. отд.			Дьяконова В.Е.		
Исполн.			Романова Е.О.		
Н. контр.			Михеева Т.Л.		
				Стадия	
				Лист	
				Листов	
				П	5
				6	
				Отдел организации и проектирования строительства МУ "Служба подготовки и обеспечения градостроительной деятельности "город Саянск"	
				Спецификация материалов	

Марка	Обозначение	Наименование	Кол.	Масса, ед.,кг	Примечание
		<i>Устройство пешеходных дорожек</i>			
	ГОСТ 9128-2013	Асфальтобетон песчаный, плотный, марка 2, тип Г, δ=50мм, м ²	146,6		
	ГОСТ 8267-93	Щебень гравийный, марка 400, фракция 5-10мм, δ=100мм, м ²	146,6	14,66м ³	
	ГОСТ 6665-91	БР 100.20.8, шт	196	36	7,056тн
		Выемка грунта механизированная, м ³	30,9 4		49,5тн
		<i>Демонтаж</i>			
		Тротуарные плиты, δ=70мм, м ²	737,2		88,46тн
		<i>Устройство тротуара</i>			
	ГОСТ 9128-2013	Асфальтобетон песчаный, плотный, марка 2, тип Г, δ=50мм, м ²	86,9		
	ГОСТ 8267-93	Щебень гравийный, марка 400, фракция 5-10мм, δ=100мм, м ²	86,9	8,69м ³	
	ГОСТ 6665-91	БР 100.20.8, шт	74	36	2,664тн
		Выемка грунта механизированная, м ³	20,29		32,464тн
		Корчевание и перенос кустарников диаметром 20-40см, шт	5		
		<i>Устройство площадки под спортивный комплекс</i>			
	Покрытие бесшовное из резиновой крошки ООО "Арсенал-Восток", δ=16мм, S=44,0м ²	Резиновая крошка, кг	563,2		1м ² -12,8кг
		Пигмент, кг	35,2		1м ² -0,8кг
		Полиуретановое связующее, кг	140,8		1м ² -3,2кг
	ГОСТ 9128-2013	Асфальтобетон песчаный, плотный, марка 2, тип Г, δ=50мм, м ²	44,0		
	ГОСТ 8267-93	Щебень гравийный, марка 400, фракция 5-10мм, δ=50мм, м ²	44,0	2,2м ³	
	ГОСТ 23735-2014	Песчано-гравийная подготовка, δ=50мм, м ²	44,0	2,2м ³	
	ГОСТ 6665-91	БР 100.20.8, шт	27	36	0,972тн
		Выемка грунта механизированная, м ³	9,91		15,856тн

- Общие указания см. на листе ГП-1.
- По ремонту проезда, дорожки и подходов к подъездам – где асфальтобетонное покрытие сильно разбито, закатать выравнивающим слоем крупнозернистой пористой асфальтобетонной смесью; также производится замена бортового камня по всему периметру проезда, кроме участка, где запроектировано расширение проезда.
- Запроектировано устройство парковки. Перед началом работ по устройству парковки, необходимо выполнить вырубку деревьев и демонтаж тротуарной плитки.
- Производится ремонт пешеходной дорожки с заменой бортовых камней, а также работы по ремонту существующих ступеней возле подъезда 1, устройство пандуса для маломобильных групп населения (далее МГН). Пандус для МГН разработан по требованиям СП 59.13330.2016.
- В целях изоляции существующей детской площадки от проезда, предусмотрено устройство ограждения вдоль проезда напротив подъездов 3, 4.

Р -001 - 1723 - ГП

**Администрация городского округа
муниципального образования "город Саянск"**

Изм.	Кол.уч.	Лист	№ док.	Подп.	Дата				
ГИП		Михеева Т.Л.				Благоустройство придомовой территории жилого дома №28 микрорайона Юбилейный, город Саянск Иркутской области	Стадия	Лист	Листов
Нач. отд.		Дьяконов В.Е.					П	6	6
Исполн.		Романова Е.О.							
Н. контр.		Михеева Т.Л.				Продолжение спецификации материалов	Отдел организации и проектирования строительства МУ "Служба подготовки и обеспечения градостроительной деятельности "город Саянск"		

Формат А4

Согласовано

Взам. инв. №

Подп. и дата

Инв. № подл.

Утверждена постановлением администрации
городского округа муниципального образования
«город Саянск» от 09.12.2019 № 110-37-1377-19

Отдел организации строительства и проектирования МУ
«Служба подготовки и обеспечения градостроительной
деятельности «город Саянск»

н/п «БАЙКАЛ РЕГИОН ПРОЕКТ»
Свидетельство №0068.5-2015-3814012280-П-46

Администрация городского округа муниципального
образования «город Саянск»

**Благоустройство придомовой территории жилого
дома №42 микрорайона Юбилейный, г. Саянск
Иркутской области**

Проектная документация
и дизайн-проект

Р-001-1817-ГП

г. Саянск, 2019 г.

Содержание

Лист	Наименование	Примечание
1.1	Содержание	
1.2	Ведомость рабочих чертежей основного комплекта	
1.3	Ведомость ссылочных и прилагаемых документов	
1.4	Пояснительная записка	

Настоящий проект марки ГП разработан в соответствии с действующими нормами и правилами проектирования, соответствует экологическим, санитарно-гигиеническим, противопожарным требованиям и обеспечивает безопасную для жизни и здоровья людей эксплуатацию здания (сооружения) при соблюдении предусмотренных проектом мероприятий.

Руководитель _____ Полынцев И.В.

Р - 001 - 1817 - ГП

**Администрация городского округа
муниципального образования "город Саянск"**

Изм.	Кол. уч.	Лист	№ док.	Подп.	Дата			
						Благоустройство придомовой территории жилого дома №42 микрорайона Юбилейный. г.Саянск Иркутской области		
ГИП		Михеева Т.Л.				Стадия	Лист	Листов
Нач. отд.		Дьяконов В.Е.				П	1.1-1.4	3
Исполн.		Романова Е.О.				Отдел организации и проектирования строительства МУ "Служба подготовки и обеспечения градостроительной деятельности "город Саянск"		
Н. контр.		Михеева Т.Л.						
Общие указания								

Ведомость рабочих чертежей основного комплекта

Лист	Наименование	Примечание
1.1-1.4	Общие указания	
2	План привязки тротуаров, парковки. Сечение 1-1.	
3	Спецификация материалов.	
4	Сечения 2-2, 3-3. Скамья парковая Б-23. Урна для мусора Б-15.3.1	

Инв. № подл.	Подп. и дата	Взам. инв. №	Инв. № дубл.	Подп. и дата	<p align="center"><i>Р - 001 - 1817 - ГП</i></p>	Лист				
						1.2				
						Изм.	Лист	№ Докум.	Подп.	Дата

Ведомость ссылочных и прилагаемых документов

Обозначение	Наименование	Примечание
СП 48.13330.2011	Организация строительства. Актуализированная редакция СНиП 12-01-2004	
СП 49.13330.2010	Безопасность труда в строительстве. Актуализированная редакция СНиП 12-03-2001	
ГОСТ 6665-91	Камни бетонные и железобетонные бортовые	
ГОСТ 8267-93	Щебень и гравий из плотных горных пород для строительных работ	
ГОСТ 9128-2013	Смеси асфальтобетонные, полимерасфальтобетонные, асфальтобетон, полимерасфальтобетон для автомобильных дорог и аэродромов	
ГОСТ 23279-2012	Сетки арматурные сварные для железобетонных конструкций и изделий	
ГОСТ 23735-2014	Смеси песчано-гравийные для строительных работ	
ГОСТ 26633-2015	Бетон тяжелый и мелкозернистый	

Инв. № подл.	Подп. и дата	Взам. инв. №	Инв. № дубл.	Подп. и дата

					Р - 001 - 1817 - ГП	Лист 1.3
Изм.	Лист	№ Докум.	Подп.	Дата		

Пояснительная записка

Настоящий проект выполнен на основании задания администрации городского округа муниципального образования "город Саянск".

По проекту необходимо выполнить:

- Ремонт проезда;
- Устройство парковки;
- Ремонт тротуаров;
- Ремонт подходов к подъездам.

По ремонту проезда - производится замена бортового камня по всему периметру ремонтируемого проезда; в местах, где бетонное покрытие разрушено выполнить выравнивающий слой из асфальтобетонной пористой смеси, с устройством верхнего покрытия из асфальтобетона мелкозернистого.

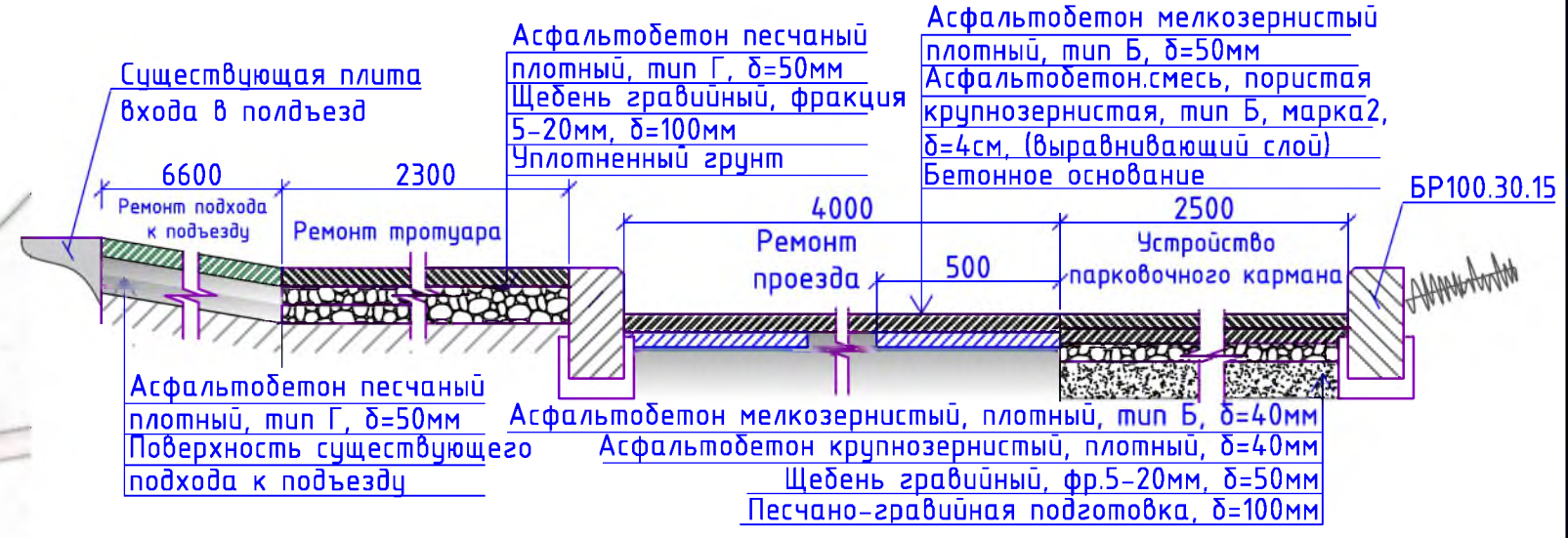
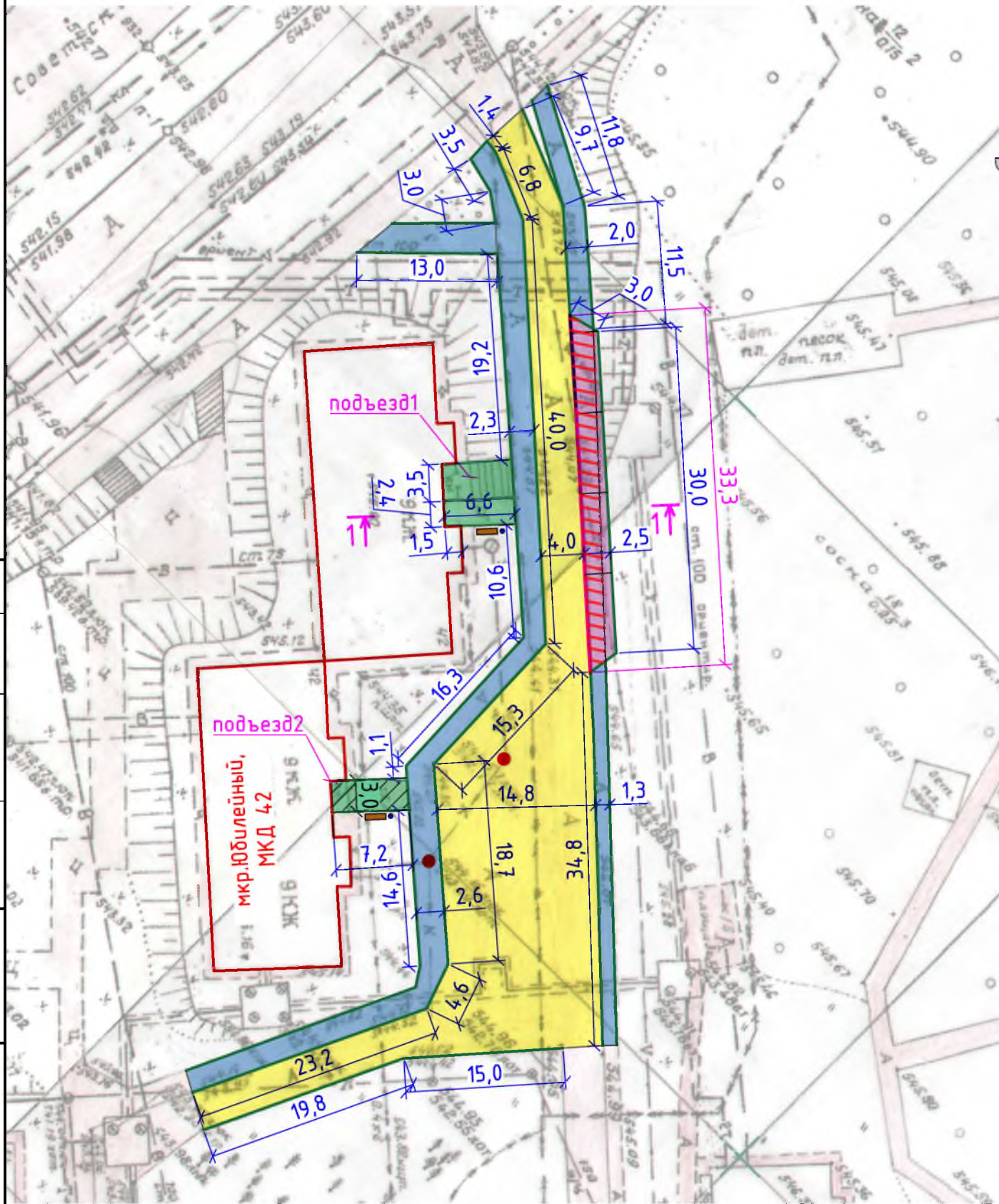
Тротуар выполняется с поребриком - установка бортового камня, далее производится выравнивание поверхности щебнем по которой укладывается асфальтобетон.

По ремонту подходов к подъездам:

- подъезд 1 состоит из двух частей - ступеней и наклонной плоскости. Ремонт производится путем выравнивания поверхности асфальтобетоном.
- подъезд 2 - ремонт заключается в демонтаже существующих тротуарных плит, далее производится выравнивание поверхности щебнем по которой укладывается асфальтобетон.

Работы выполнять в соответствии с требованиями СП 48.13330.2011 "Организация строительства", СП 49.13330.2010, СНиП 12-03-2001, ч.1, "Безопасность труда в строительстве"

Инв. № подл.	Подп. и дата	Взам. инв. №	Инв. № дубл.	Подп. и дата	Изм.	Лист	№ Докум.	Подп.	Дата	Р - 001 - 1817 - ГП	Лист
											1.4



Условные обозначения:

- Ремонт проезда
- Ремонт тротуара
- Демонтаж бетонного основания для парковки
- Ремонт подходов к подъездам
- Скамья парковая
- Устройство парковочного кармана
- Поднятие горловин колодцев
- Участок установки бортового камня
- Участок демонтажа бортового камня
- Урна для мусора
- Демонтаж тротуарной плитки

Р - 001 - 1817 - ГП					
Администрация городского округа муниципального образования "город Саянск"					
Изм.	Кол. уч.	Лист	№ док.	Подп.	Дата
ГИП		Михеева Т.Л.			
Нач. отд.		Дьяконов В.В.			
Исполн.		Романова Е.О.			
Н. контр.		Михеева Т.Л.			
Благоустройство придомовой территории жилого дома №42 микрорайона Юбилейный, г.Саянск Иркутской области					
		Стадия	Лист	Листов	
		П	2	4	
План привязки тротуаров, парковки. Сечения 1-1.					
Отдел организации и проектирования строительства МУ "Служба подготовки и обеспечения градостроительной деятельности "город Саянск"					

Согласовано

Взам. инв. №

Подп. и дата

Инв. № подл.

Марка	Обозначение	Наименование	Кол.	Масса, ед.,кг	Примечание
		<u>Ремонт проезда</u>			
ГОСТ 9128-2013		Асфальтобетон мелкозернистый тип Б, плотный δ=50мм, м ²	786,0		
ГОСТ 9128-2013		Асфальтобет.смесь, пористая мелкозернистая, тип Б, марка 2, δ=4см, (выравнивающий слой), 7,7м ³ , тн	19,25	для восстановления дорожного покрытия после замены БР-4,6м ³ ; выравнивание проезда (10%от всей площади проезда)-3,1м ³	
ГОСТ 6665-91		БР 100.30.15, шт	202	100	20,2тн
		Выемка грунта под бортовой камень вручную, м ³	24,75		39,6тн
		<u>Демонтаж</u>			
ГОСТ 6665-91		БР 100.30.15, шт	232	100	23,2тн
		<u>Устройство парковки</u>			
ГОСТ 9128-2013		Асфальтобетон мелкозернистый, плотный, тип Б, δ=40мм, м ²	151,6		
ГОСТ 9128-2013		Асфальтобетон крупнозернистый, плотный, δ=40мм, м ²	151,6		
ГОСТ 8267-93		Щебень гравийный, фракция 5-20мм, δ=50мм, м ³	7,58		
ГОСТ 23735-2014		Песчано-гравийная подготовка, δ=100мм, м ³	15,2		
ГОСТ 6665-91		БР 100.30.15, шт	37	100	3,7тн
		Выемка грунта вручную, м ³	42,4		67,84тн
		<u>Демонтаж</u>			
ГОСТ 6665-91		БР 100.20.8, шт	29	35	1,015тн
		бетонные основания, t=50мм, м ³	2,1		S=41,9м ²
		<u>Ремонт тротуара</u>			
ГОСТ 9128-2013		Асфальтобетон песчаный плотный тип Б, δ=50мм, м ²	441,5		
ГОСТ 8267-93		Щебень гравийный, фракция 5-20мм, δ=100мм, м ³	44,2		
ГОСТ 6665-91		БР 100.20.8, шт	224	36	8,064тн
		Выемка грунта вручную, м ³	88,18		141,088тн
		<u>Демонтаж</u>			
ГОСТ 6665-91		БР 100.20.8, шт	186	35	6,510тн
		бетонные основания, t=50мм, м ²	390,13		
		<u>Поднятие горловин колодцев</u>			
ГОСТ 26633-2015		Бетон кл В15, на ремонт горловин колодцев, шт	2		0,3м ³

Марка	Обозначение	Наименование	Кол.	Масса, ед.,кг	Примечание
		<u>Ремонт подходов к подъездам</u>			
ГОСТ 9128-2013		Асфальтобетон песчаный плотный тип Б, δ=50мм, м ²	60		
ГОСТ 8267-93		Щебень гравийный, фракция 5-20мм, δ=50мм, м ³	1,06	21,2м ²	
ГОСТ 6665-91		БР 100.20.8, шт	14	35	0,490тн
		<u>Демонтаж</u>			
ГОСТ 6665-91		БР 100.20.8, шт	14	35	0,490тн
		тротуарные плиты, м ²	21,2		
		<u>Благоустройство</u>			
Компания "Мастер"		Скамья парковая Б-23, шт	2		
Компания "Мастер"		Урна для мусора Б-15.3.1, шт	2		
ГОСТ 26633-2015		Бетона В12,5, на фундаменты скамеек 2,5x1,0x0,3м (под каждой скамейкой), урна для мусора 0,4x0,4x0,2м, м ³	1,6		для скамеек - 1,5м ³ , для урн- 0,064м ³
		Выемка грунта вручную, м ³	1,8		2,88тн

Согласовано

Взам. инв. №

Подп. и дата

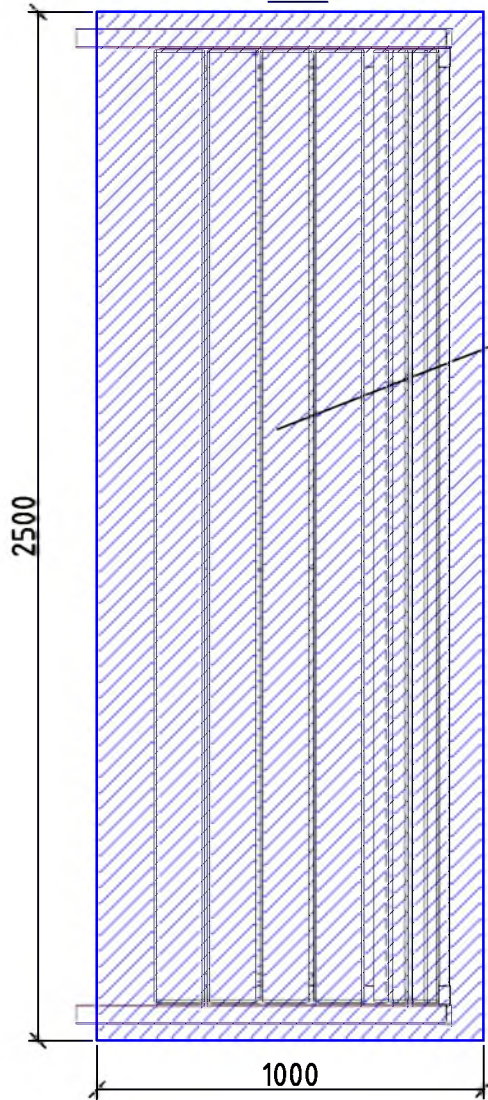
Инв. № подл.

- Общие указания см. на листе ГП-1.
- По ремонту проезда - производится замена бортового камня по всему периметру ремонтируемого проезда, в местах, где бетонное покрытие разрушено, выполнить выравнивающий слой из асфальтобетонной пористой смеси, с устройством верхнего покрытия из асфальтобетона мелкозернистого.

Изм.	Кол. уч.	Лист	№ док.	Подп.	Дата
Р -001 - 1817 - ГП					
Администрация городского округа муниципального образования "город Саянск"					
ГИП		Михеева Т.Л.			
Нач. отд.		Дьяконова В.Е.			
Исполн.		Романова Е.О.			
Н. контр.		Михеева Т.Л.			
Благоустройство придомовой территории жилого дома №42 микрорайона Юбилейный. г.Саянск Иркутской области			Стадия	Лист	Листов
Спецификация материалов.			П	3	4
Отдел организации и проектирования строительства МУ "Служба подготовки и обеспечения градостроительной деятельности "город Саянск"					

Формат А3

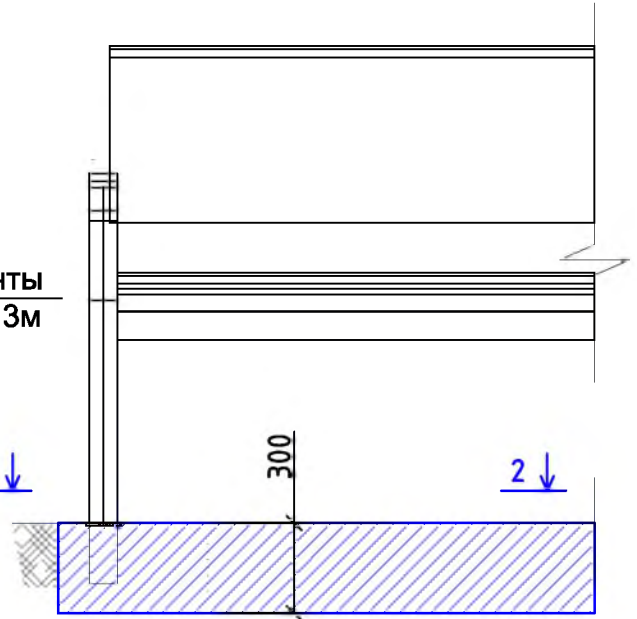
2-2



Фундаменты
2,5x1,0x0,3м

2 ↓

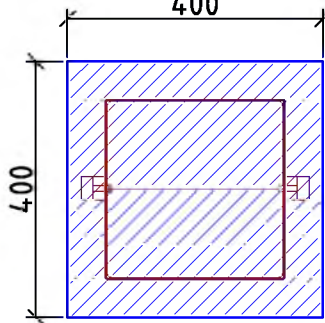
Скамья парковая Б-23



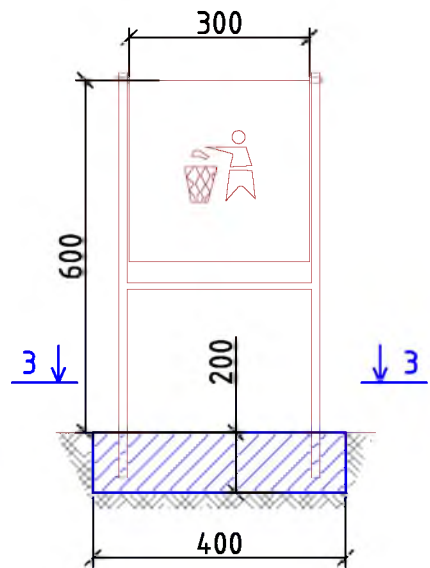
1000

3-3

400



Урна для мусора Б-15.3.1



Согласовано

Взам. инв. №

Подп. и дата

Инв. № подл.

Изм.	Кол. уч.	Лист	№ док.	Подп.	Дата
ГИП			Михеева Т.Л.		
Нач. отд.			Дьяконов В.В.		
Исполн.			Романова Е.О.		
Н. контр.			Михеева Т.Л.		

Р -001 - 1817 - ГП

Администрация городского округа
муниципального образования "город Саянск"

Благоустройство придомовой
территории жилого дома №42
микрорайона Юбилейный. г.Саянск
Иркутской области

Сечения 2-2, 3-3. Скамья парковая
Б-23. Урна для мусора Б-15.3.1

Стадия	Лист	Листов
П	4	4

Отдел организации и проектирования
строительства МУ "Служба подготовки
и обеспечения градостроительной
деятельности "город Саянск"

Формат А3

Утверждена постановлением администрации
городского округа муниципального образования
«город Саянск» от 09.12.2019 № 110-37-1377-19

Отдел организации строительства и проектирования МУ
«Служба подготовки и обеспечения градостроительной
деятельности «город Саянск»

н/п «БАЙКАЛ РЕГИОН ПРОЕКТ»
Свидетельство №0068.5-2015-3814012280-П-46

Администрация городского округа муниципального
образования «город Саянск»

**Благоустройство придомовой территории жилого
дома №43 микрорайона Юбилейный, г. Саянска
Иркутской области**

Проектная документация
и дизайн-проект

Р-001-1731-ГП

г. Саянск, 2018 г.

Содержание

Лист	Наименование	Примечание
1.1	Содержание	
1.2	Ведомость рабочих чертежей основного комплекта	
1.3	Ведомость ссылочных и прилагаемых документов	
1.4	Пояснительная записка	

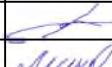
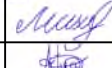
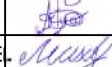
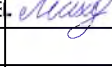
СОГЛАСОВАНО :

Настоящий проект марки ГП разработан в соответствии с действующими нормами и правилами проектирования, соответствует экологическим, санитарно-гигиеническим, противопожарным требованиям и обеспечивает безопасную для жизни и здоровья людей эксплуатацию здания (сооружения) при соблюдении предусмотренных проектом мероприятий.

Руководитель _____  _____ **Полынцев И.В.**

Р - 001 - 1731 - ГП

Администрация городского округа муниципального образования "город Саянск"

Изм.	Кол.	Лист	№ док	Подп.	Дата				
Нач. отдела		Дьяконов В.В.				Благоустройство придомовой территории жилого дома №43 микрорайона Юбилейный, г.Саянска Иркутской области.	Стадия	Лист	Листов
Гл. специалист		Михеева Т.Л.					П	1.1-1.4	7
Разработал		Романова Е.О.				Общие указания.	Отдел организации строительства и проектирования МУ "Служба подготовки и обеспечения градостроительной деятельности МО "город Саянск"		
Норм. контр.		Черепанова Е.Е.							

Взам. инв. N

Погреть и дата

Инв. N подл.

Ведомость рабочих чертежей основного комплекта

Лист	Наименование	Примечание
1.1-1.4	Общие указания	
2	План привязки тротуаров, подходов к подъездам и пешеходных дорожек. Узел 1 . Сечения 5-5, 7-7.	
3	Сечения 1-1, 2-2, 3-3, 4-4.	
4	Схема заглупления фундаментов воркаут-комплекса. Схема заглупления фундаментов уличных тренажеров. Воркаут-комплекс СТ-295. Уличный тренажер С-10. Уличный тренажер С-17. Уличный тренажер С-20. Уличный тренажер С-22. Уличный тренажер С-32.	
5	Скамья парковая. Урна для мусора. Сечения 8-8, 9-9.	
6	Спецификация.	
7	Продолжение спецификации. Сечение 6-6.	

Инв.№ подл. Подпись и дата. Взам. инв.№

<i>Изм.</i>	<i>Кол.уч.</i>	<i>Лист</i>	<i>№ док.</i>	<i>Подпись</i>	<i>Дата</i>

Р - 001 - 1731 - ГП

Лист
1.2

Ведомость ссылочных и прилагаемых документов

<i>Обозначение</i>	<i>Наименование</i>	<i>Примечание</i>
	<i>Ссылочные документы</i>	
ГОСТ 9128-2013	Смеси асфальтобетонные, полимерасфальтобетонные, асфальтобетон, полимерасфальтобетон для автомобильных дорог и аэродромов	
ГОСТ 23735-2014	Смеси песчано-гравийные для строительных работ	
ГОСТ 26633-2015	Бетоны тяжёлые и мелкозернистые	
ГОСТ 8267-93	Щебень гравийный из плотных горных пород	
ГОСТ 6665-91	Камни бетонные и железобетонные бортовые	

Инв.№подл	Подпись и дата	Взам. инв.№

						Р - 001 - 1731 - ГП	<i>Лист</i>
							1.3
<i>Изм.</i>	<i>Кол.уч.</i>	<i>Лист</i>	<i>№док.</i>	<i>Подпись</i>	<i>Дата</i>		

Пояснительная записка

Настоящий проект выполнен на основании задания администрации городского округа муниципального образования "город Саянск" для включения объектов в муниципальную программу "Городская среда".

По проекту необходимо выполнить:

- Ремонт проезжей части;
- Ремонт тротуаров;
- Ремонт подходов к подъездам;
- Ремонт пешеходных дорожек;
- Устройство новых тротуаров;
- Устройство новой пешеходной дорожки.

Производится ремонт подходов к подъездам - каждый подход к подъезду разделен на две части - одна состоит из тротуарных плит, другая из асфальтобетона.

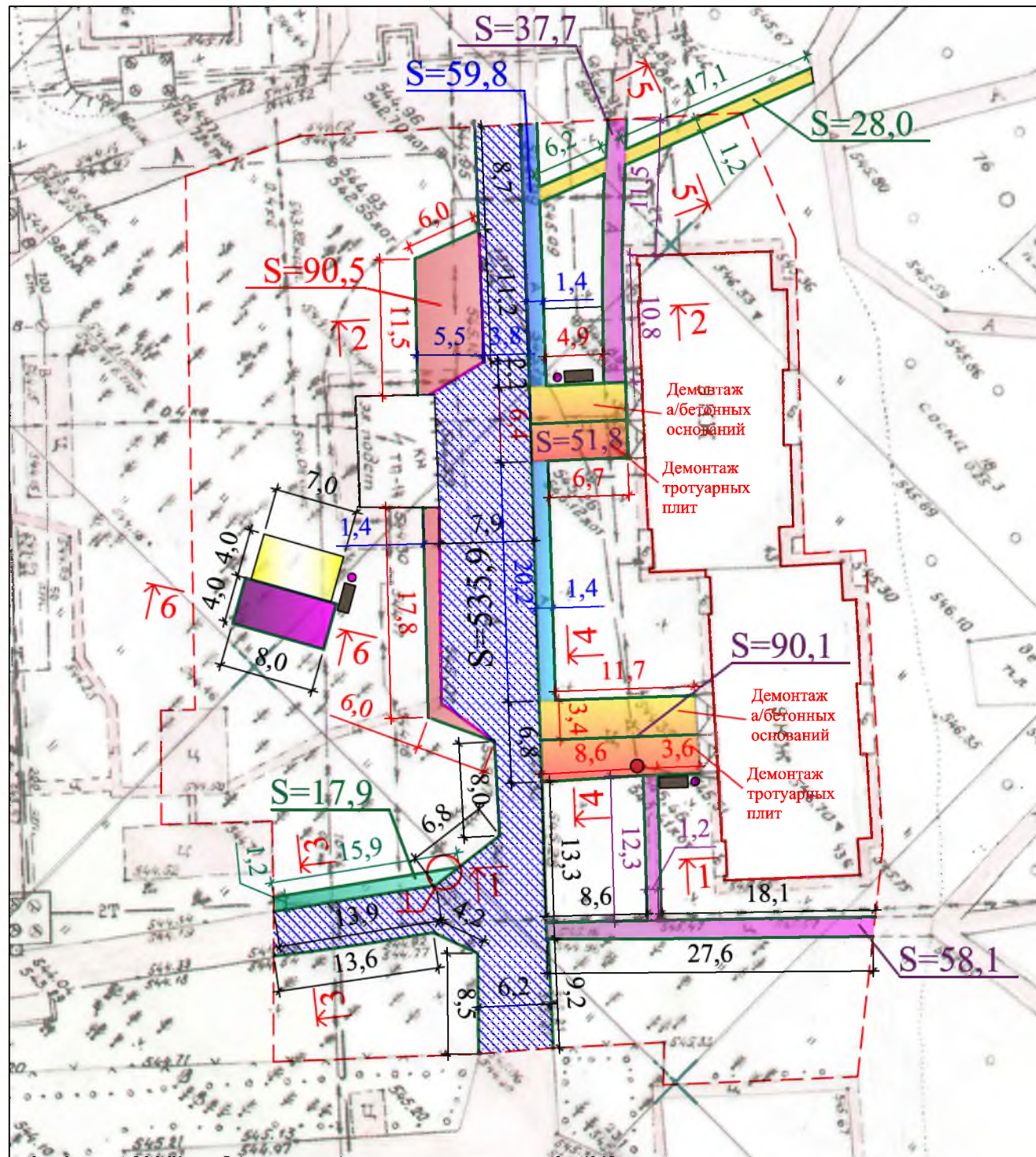
Демонтируется только часть с тротуарными плитами. У данной части устраивают подстилающий слой и далее укладывают асфальтобетонную смесь. Другие части сразу выравнивают асфальтобетон, без разборки существующего а/бетонного основания.

Выполняется ремонт тротуара, по контуру которого устанавливается поребрик - установка бортового камня, далее производится выравнивание поверхности песчано-гравийной подготовкой по которой укладывается асфальтобетон.

Основание под асфальтобетон выполняется из щебеночных подстилающих, толщина слоя которых 100мм.

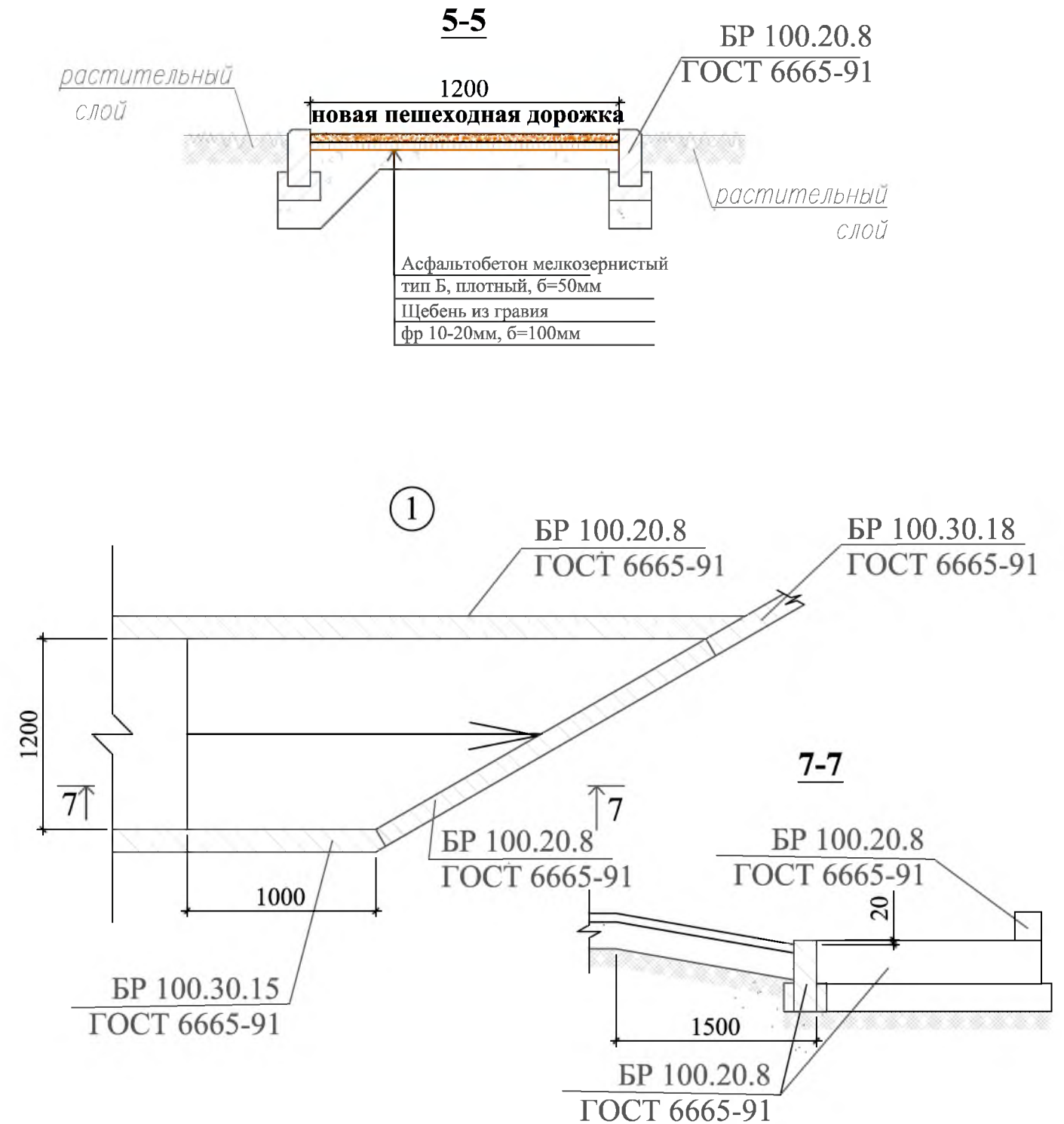
Работы выполнять в соответствии с требованиями СП 48.13330.2011 "Организация строительства", СП 49.13330.2010, СНиП 12-03-2001, ч.1, "Безопасность труда в строительстве"

Инв.Н подл	Погнись и дата							
		Изм.	Кол.уч.	Лист	Н док	Погнись	Дата	
Р - 001 - 1731 - ГП								Лист
								1.4



Условные обозначения:

- | | | | | | |
|--|---------------------------|--|--------------------------------|--|-----------------------------------|
| | Ремонт проезжей части | | Парковка | | Скамейка |
| | Ремонт подхода к подъезду | | Новая пешеходная дорожка | | Урна для мусора |
| | Ремонт тротуара | | Площадка под воркаут-комплекс | | Участки установки бортового камня |
| | Новый тротуар | | Площадка под уличные тренажеры | | Граница жилого дома |
| | Ремонт пешеходной дорожки | | Поднятие горловины колодца | | Граница территории жилого дома |



Согласовано

Подпись и Дата
Взам. инв. №

Инв. №
подл.

Изм.	Кол.	Лист	№ док	Подп.	Дата
Гл. специалист		Михеева			
Разработал		Романова			
Норм. контр.		Михеева			

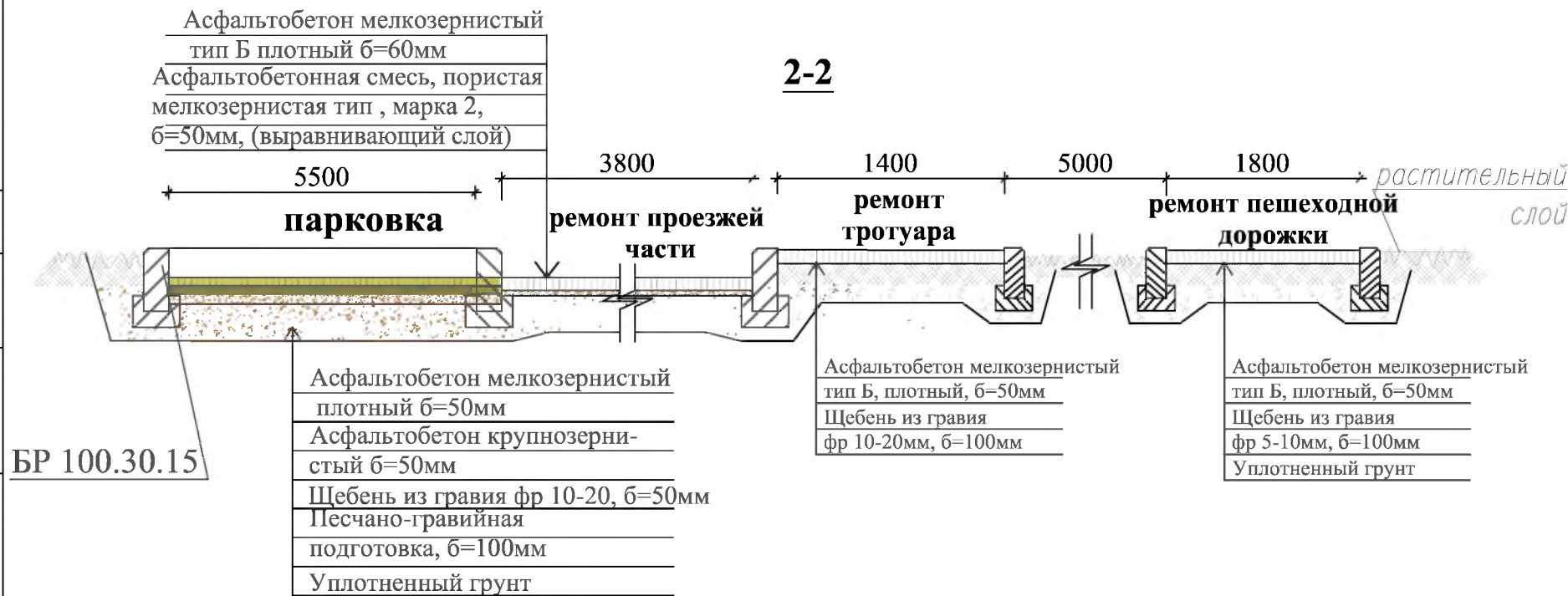
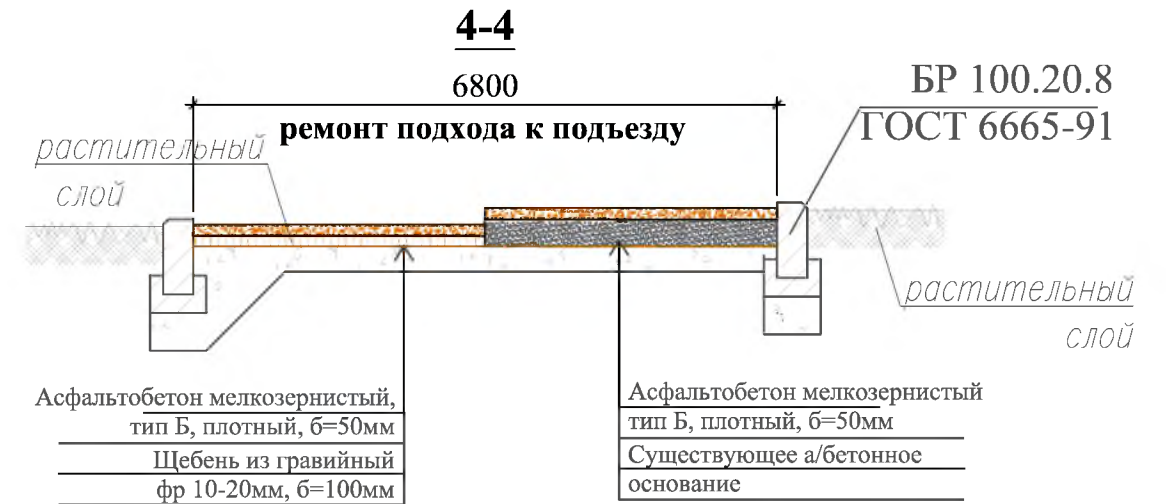
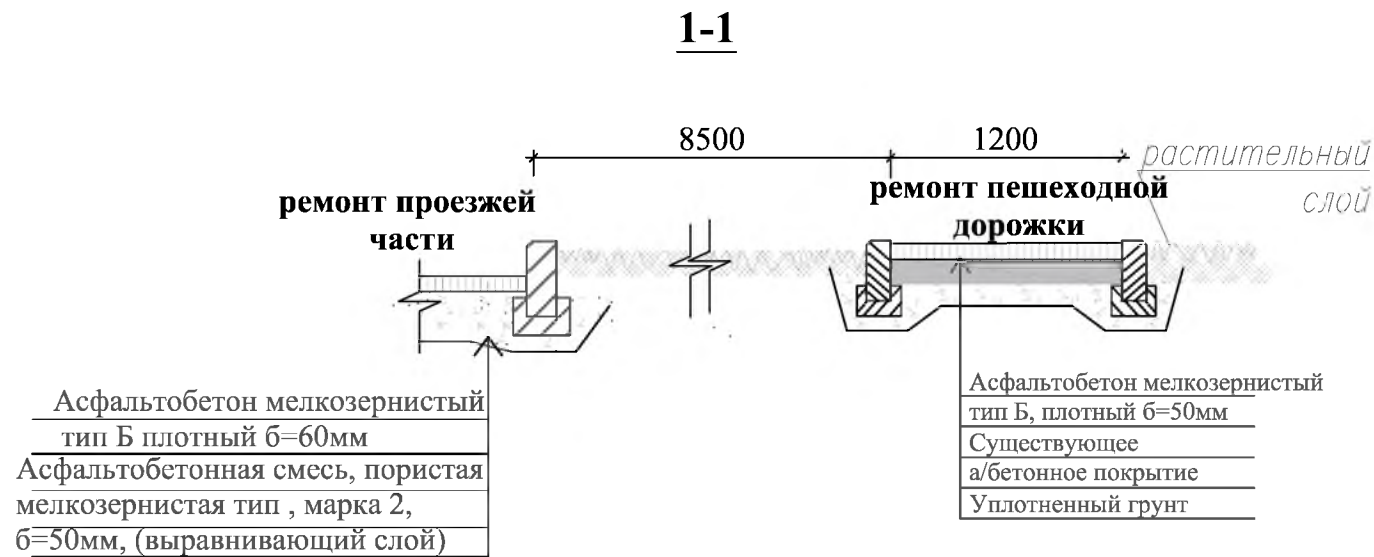
Р - 001 - 1731 - ГП

Администрация городского округа
муниципального образования "город Саянск"

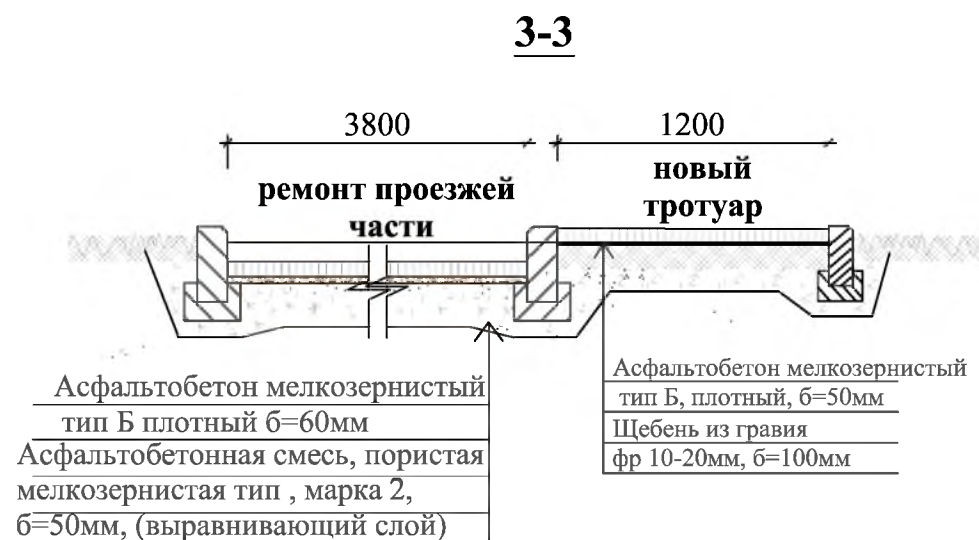
Благоустройство придомовой территории жилого дома №43 микрорайона Юбилейный, г.Саянска Иркутской области.	Стадия	Лист	Листов
	П	2	7

План привязки тротуаров, подходов к подъездам и пешеходных дорожек. Узел 1 . Сечения 5-5, 7-7

Отдел организации строительства и проектирования МУ "Служба подготовки и обеспечения градостроительной деятельности "город Саянск"



1. По ремонту подходов к подъездам - каждый подход к подъезду разделен на две части - одна состоит из тротуарных плит, другая из асфальтобетона. Демонтируется только часть с тротуарными плитами. У данной части устраивают подстилающий слой и далее укладывают асфальтобетонную смесь. Другие части сразу выравнивают асфальтобетон, без разборки существующего а/бетонного основания.
2. Выполняется ремонт тротуара, по контуру которого устанавливается поребрик - установка бортового камня, далее производится выравнивание поверхности песчано-гравийной подготовкой по которой укладывается асфальтобетон.
3. Ремонт пешеходных дорожек заключается в выравнивании существующего асфальто-бетонного покрытия путем устройства слоя из асфальто-бетонной смеси, а также установка бортового камня.

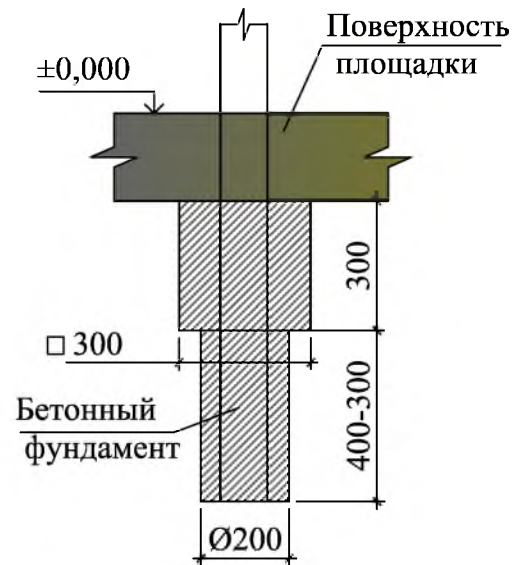


Изм.	Кол.	Лист	№ док	Подп.	Дата
Гл. специалист		Михеева		<i>[Signature]</i>	
Разработал		Романова		<i>[Signature]</i>	
Норм. контр.		Михеева		<i>[Signature]</i>	

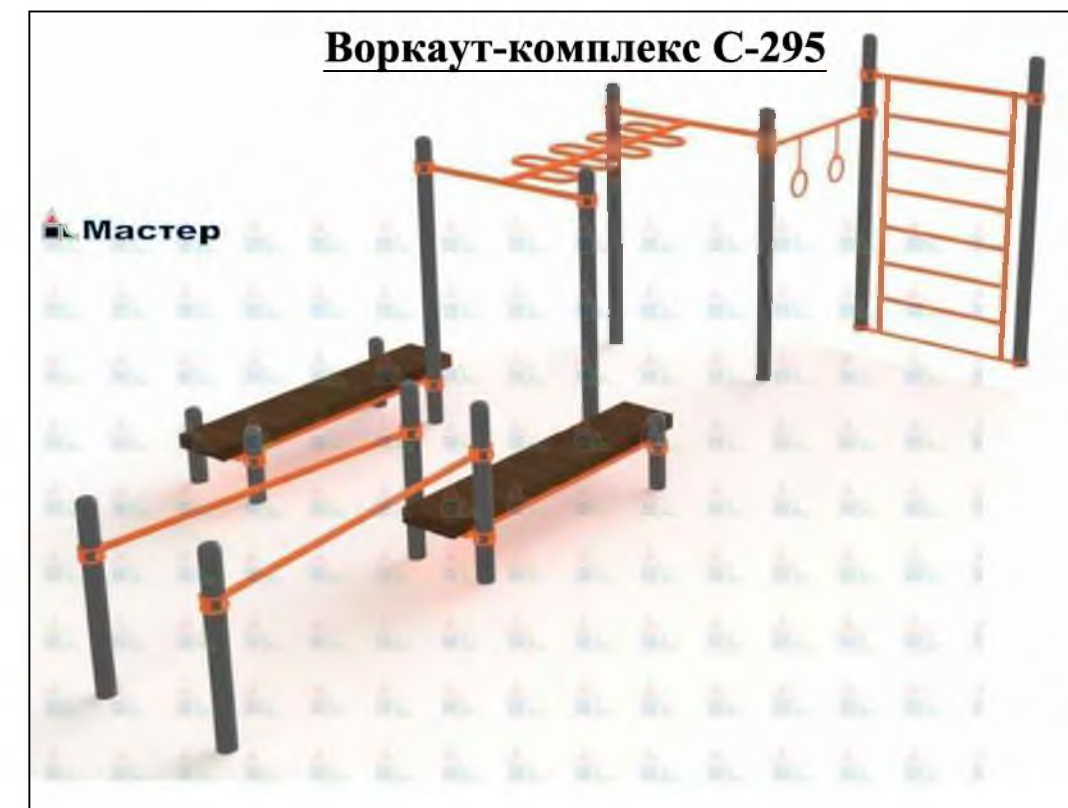
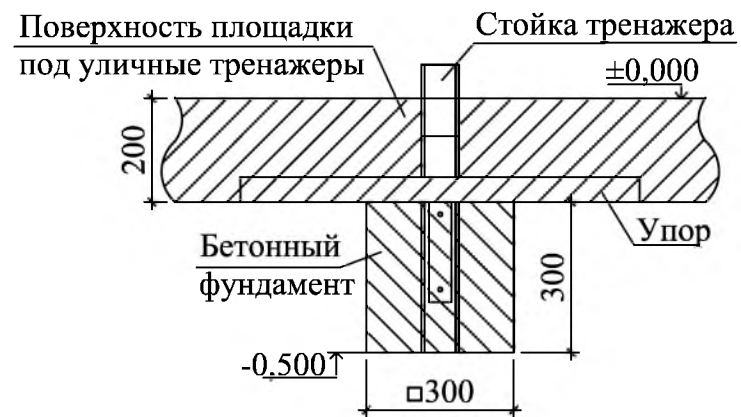
Р - 001 - 1731 - ГП					
Администрация городского округа муниципального образования "город Саянск"					
Благоустройство придомовой территории жилого дома №43 микрорайона Юбилейный, г.Саянска Иркутской области.			Стадия	Лист	Листов
			П	3	7
Сечения 1-1, 2-2, 3-3, 4-4.			Отдел организации строительства и проектирования МУ "Служба подготовки и обеспечения градостроительной деятельности "город Саянск"		

Согласовано			
Подпись и Дата	Взам. инв. №		
Инв. № подл.			

**Схема заглубления фундаментов
воркаут-комплекса**



**Схема заглубления фундаментов
уличных тренажеров**



Уличный тренажер СТ-10



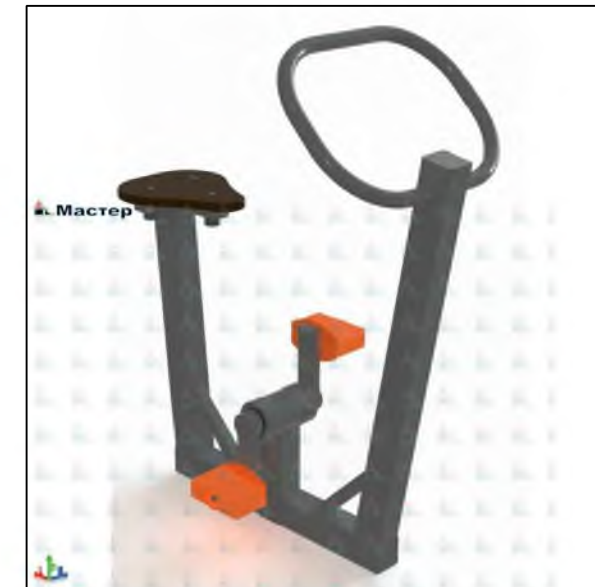
Уличный тренажер СТ-20



Уличный тренажер СТ-22



Уличный тренажер СТ-32



Уличный тренажер СТ-17

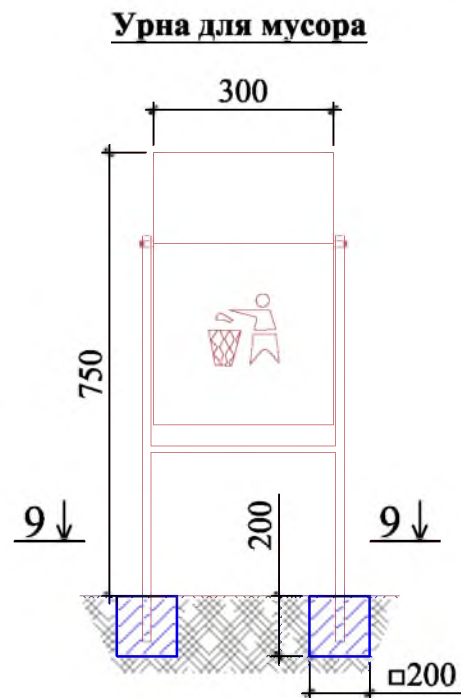
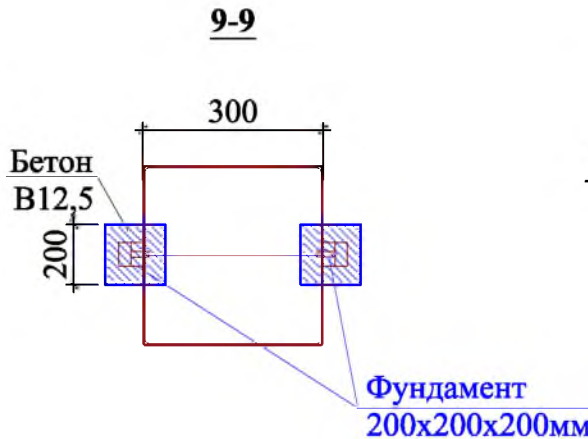
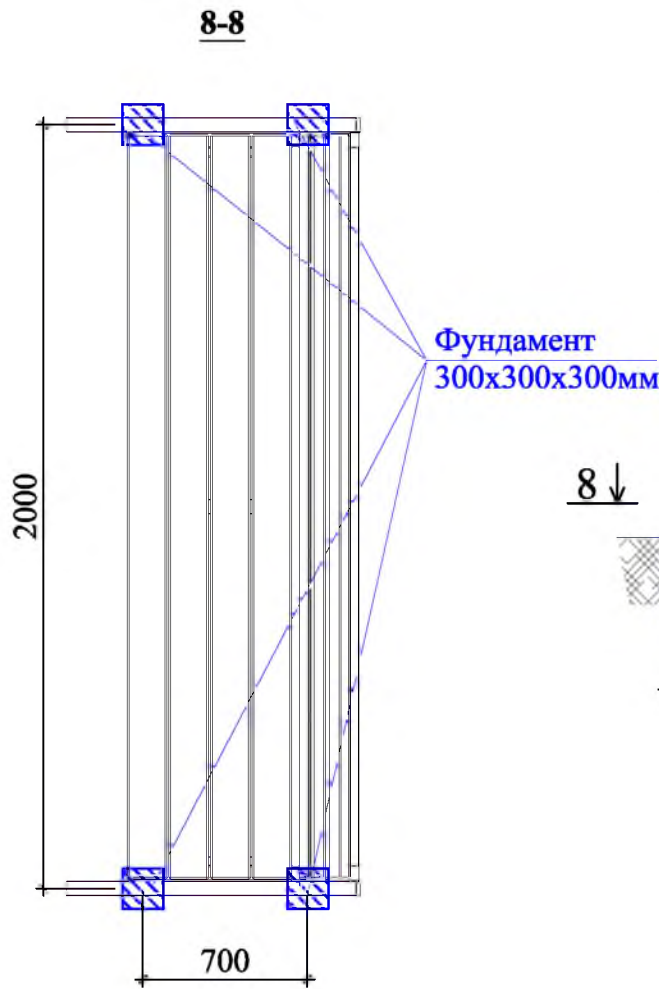


1. Общие указания см. лист ГП-1.
2. Размеры фундаментов уличных тренажеров - 300x300x300мм; количество фундаментов на отдельный вид тренажеров внесено в спецификацию.

						Р - 001 - 1731 - ГП			
						Администрация городского округа муниципального образования "город Саянск"			
Изм.	Кол.	Лист	№ док	Подп.	Дата	Благоустройство придомовой территории жилого дома №43 микрорайона Юбилейный, г.Саянска Иркутской области.	Стадия	Лист	Листов
							П	4	7
Гл. специалист		Михеева		<i>Михеева</i>			Отдел организации строительства и проектирования МУ "Служба подготовки и обеспечения градостроительной деятельности "город Саянск"		
Разработал		Романова		<i>Романова</i>					
Норм. контр.		Михеева		<i>Михеева</i>					
						Схема заглубления фундаментов воркаут-комплекса. Схема заглубления фундаментов уличных тренажеров Воркаут-комплекс С-295. Уличный тренажер СТ-10.Уличный тренажер СТ-17. Уличный тренажер СТ-20.Уличный тренажер СТ-22. Уличный тренажер СТ-32.			

СОГЛАСОВАНО :

Инв.№ подл. Подпись и дата Взам. инв.№



Р - 001 - 1731 - ГП

Администрация городского округа муниципального образования "город Саянск"

Изм.	Кол.	Лист	№ док	Подп.	Дата

Благоустройство придомовой территории
жилого дома №43 микрорайона
Юбилейный, г.Саянска Иркутской области.

Стадия	Лист	Листов
П	5	7

Скамья парковая.
Урна для мусора.
Сечения 8-8, 9-9.

Отдел организации строительства и проектирования МУ "Служба подготовки и обеспечения градостроительной деятельности МО "город Саянск"

Спецификация

Марка	Обозначение	Наименование	Кол.	Масса, ед., кг	Примечание
		Ремонт проезжей части			
	ГОСТ 9128-2013	Асфальтобетон мелкозернистый тип Б, плотный б=60мм м ²	535,9		140,23тн
	ГОСТ 9128-2013	Асфальтобетонная смесь, пористая мелкозернистая, тип Б, марка 2, б=50мм, (выравнивающий слой), м ³	26,8	64,3тн	
	ГОСТ 6665-91	БР 100.30.15 шт	140	100	14,0тн
		Выемка грунта под БР, м ³	6,3		
		Демонтаж			
		А/бетонных оснований, б=50мм, м ²	535,9	26,8м ³	64,32тн
	ГОСТ 6665-91	БР 100.30.15 шт	172	100	17,2тн
		Парковка			
	ГОСТ 9128-2013	Асфальтобетон мелкозернистый тип Б, плотный б=50мм м ²	90,5		21,774тн
	ГОСТ 9128-2013	Асфальтобетон крупнозернистый плотный б=50мм м ²	90,5		
	ГОСТ 8267-93	Щебень гравийный, фракция 10-20мм, б=50мм м ³	4,53		7,876тн
	ГОСТ 23735-2014	Песчано-гравийная подготовка б=100мм м ³	9,05		15,236тн
	ГОСТ 6665-91	БР 100.30.15 шт	43	100	4,3тн
		Демонтаж			
		Тротуарные плитки 500x500x50, м ²	3,8	0,19м ³	0,456тн
		Выемка грунта механизированная, м ³	32,48		
		Подходы к подъездам			
	ГОСТ 9128-2013	Асфальтобетон мелкозернистый тип Б, плотный, б=50мм, м ²	141,9		16,998тн
	ГОСТ 8267-93	Щебень гравийный, фракция 10-20мм, б=100мм, S=71,0м ² , м ³	7,1		12,345тн
	ГОСТ 6665-91	БР 100.20.8 шт	39	36	1,404тн
		Выемка грунта вручную, м ³	12,1		
		Демонтаж			
		тротуарных плит, м ²	71,0		8,52тн
		Ремонт тротуара			
	ГОСТ 9128-2013	Асфальтобетон мелкозернистый тип Б, плотный, б=50мм, м ²	59,8		7,164тн
	ГОСТ 8267-93	Щебень гравийный, фракция 10-20мм, б=100мм, м ³	5,98		10,398тн
		Выемка грунта вручную, м ³	10,62		
	ГОСТ 6665-91	БР 100.20.8 шт	44	36	1,58тн
		Демонтаж			
		а/бетонные основания, м ³	3,0	59,8м ²	7,2тн
	ГОСТ 6665-91	БР 100.20.8 шт	45	36	1,62тн
		Новый тротуар			
	ГОСТ 9128-2013	Асфальтобетон мелкозернистый тип Б, плотный, б=50мм, м ²	17,9		2,144тн
	ГОСТ 8267-93	Щебень гравийный, фракция 10-20мм, б=100мм, м ³	1,79		3,112тн

Марка	Обозначение	Наименование	Кол.	Масса, ед., кг	Примечание
		Выемка грунта вручную, м ³	3,0		
	ГОСТ 6665-91	БР 100.20.8 шт	19	36	0,68тн
		Ремонт пешеходной дорожки			
	ГОСТ 9128-2013	Асфальтобетон мелкозернистый тип Б, плотный, б=50мм, м ²	58,1		6,96тн
		Выемка грунта под бортовой камень, вручную, м ³	11,7		
	ГОСТ 6665-91	БР 100.20.8 шт	79	36	2,844тн
		Демонтаж			
	ГОСТ 6665-91	БР 100.20.8 шт	79	36	2,844тн
		Новая пешеходной дорожки			
	ГОСТ 9128-2013	Асфальтобетон мелкозернистый тип Б, плотный, б=50мм, м ²	28,0		3,354тн
	ГОСТ 8267-93	Щебень гравийный, фракция 10-20мм, б=100мм, м ³	2,8		4,86тн
		Выемка грунта вручную, м ³	5,0		
	ГОСТ 6665-91	БР 100.20.8 шт	47	36	1,69тн
		Поднятие горловины колодца			
	ГОСТ 26633-2015	Бетон кл.В15 на ремонт горловин колодца, шт	1		0,15м ³
		Люк чугунный, шт	1		
		Площадка под воркаут-комплекс			
		Планировка площадки, м ²	32,0		
	ГОСТ 26633-2015	Бетон В15, б=100мм, м ³	3,2		
	ГОСТ 8267-93	Щебень гравийный, фракция 10-20мм, б=150мм, м ³	4,8		8,34тн
		Покрытие рулонное из резиновой крошки, б=16мм, S=32м ²			
		Резиновая крошка, кг	409,6		538кг
		Пигмент, кг	25,6		
		Полиуретановое связующее, кг	102,4		
	ГОСТ 6665-91	БР 100.20.8, шт	24	36	0,864тн
		Выемка грунта, м ³	9,5		
		Оборудование площадки под воркаут-комплекс			
		Воркаут-комплекс С-295, шт	1,0		имеет 14 стоек (329,39кг)
	ГОСТ 26633-2015	Бетон В12,5, на фундаменты, м ³	0,9		на 1 стойку - 0,06м ³
		Выемка грунта, м ³	0,8		

Согласовано

Взам. инв. №

Подпись и Дата

Инв. № подл.

Продолжение спецификации см. лист ГП-5

Р - 001 - 1731 - ГП

**Администрация городского округа
муниципального образования "город Саянск"**

Изм.	Кол.	Лист	№ док	Подп.	Дата
Гл. специалист		Михеева			
Разработал		Романова			
Норм. контр.		Михеева			

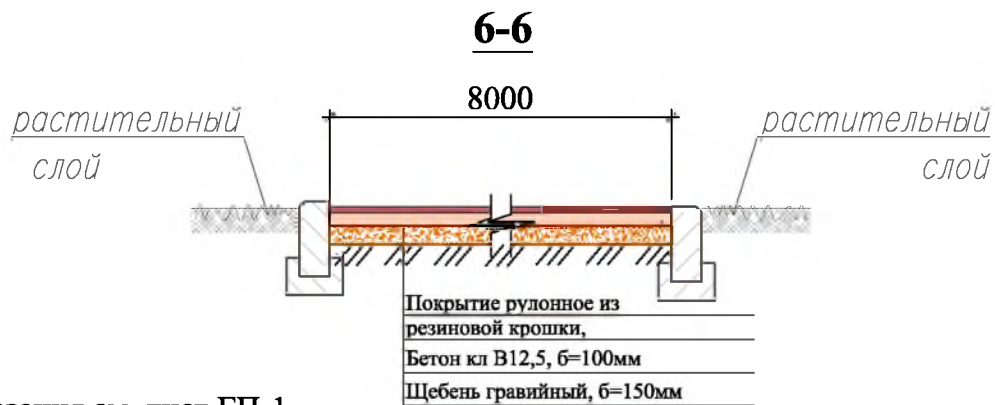
Благоустройство придомовой территории жилого дома №43 микрорайона Юбилейный, г.Саянска Иркутской области.	Стадия	Лист	Листов
	П	6	7

Спецификация

Отдел организации строительства и проектирования МУ "Служба подготовки и обеспечения градостроительной деятельности "город Саянск"

Продолжение спецификации

Марка	Обозначение	Наименование	Кол.	Масса, ед., кг	Примечание	
Оборудование площадки под уличные тренажеры						
		Тренажер СТ-10,	шт	1	61,16кг	2 столба
		Тренажер СТ-17,	шт	1	74,48кг	1 столба
		Тренажер СТ-20,	шт	1	85,02кг	3 столба
		Тренажер СТ-22,	шт	1	51,01кг	3 столба
		Тренажер СТ-32,	шт	1	34,42кг	2 столба
	ГОСТ 26633-2015	Бетон В12,5, на фундаменты, на 1 столб - 0,027м ³ , всего 11столбов,м ³		0,3		M150
	ГОСТ 8267-93	Щебень гравийный, фракция 10-20мм, б=150мм.	м ³	4,2	28,0м ²	7,302м ²
		Выемка грунта,	м ³	0,6		
Благоустройство						
		Скамья парковая,	шт	3		по 4 стойки
		Урна для мусора,	шт	3		по 2 стойки
	ГОСТ 26633-2015	Бетон В12,5, на фундаменты скамеек 0,3х0,3х0,3м(под каждой стойкой), урн для мусора 0,2х0,2х0,2м,	м ³	0,4		M150
		Выемка грунта,	м ³	0,5		



1. Общие указания см. лист ГП-1.

2. Данный лист см. совместно с листом ГП-3.1.

3. По ремонту подходов к подъездам - каждый подход к подъезду разделен на две части - одна состоит из тротуарных плит, другая из асфальтобетона. Демонтируется только часть с тротуарными плитами. У данной части устраивают подстилающий слой и далее укладывают асфальтобетонную смесь. Другие части сразу выравнивают асфальтобетон, без разборки существующего а/бетонного основания.

Р - 001 - 1731 - ГП

Администрация городского округа муниципального образования "город Саянск"

Изм.	Кол.	Лист	№ док	Подп.	Дата

Благоустройство придомовой территории жилого дома №43 микрорайона Юбилейный, г.Саянска Иркутской области.	Стадия	Лист	Листов
	П	7	7

Продолжение спецификации.
Сечение 6-6.

Отдел организации строительства и проектирования МУ "Служба подготовки и обеспечения градостроительной деятельности МО "город Саянск"

СОГЛАСОВАНО :

Взам. инв. N

Погнись и дата

Инв. N подл.

Утверждена постановлением администрации
городского округа муниципального образования
«город Саянск» от 09.12.2019 № 110-37-1377-19

Отдел организации строительства и проектирования МУ
«Служба подготовки и обеспечения градостроительной
деятельности «город Саянск»

н/п «БАЙКАЛ РЕГИОН ПРОЕКТ»
Свидетельство №0068.5-2015-3814012280-П-46

Администрация городского округа муниципального
образования «город Саянск»

**Благоустройство придомовой территории жилого
дома №44 в микрорайоне Юбилейный,
города Саянска**

Проектная документация
и дизайн-проект

Р-001-1806-ГП

г. Саянск, 2019 г.

Содержание

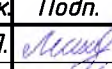


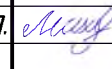
Лист	Наименование	Примечание
1.1	Содержание	
1.2	Ведомость рабочих чертежей основного комплекта	
1.3	Ведомость ссылочных и прилагаемых документов	
1.4	Пояснительная записка	

Настоящий проект марки ГП разработан в соответствии с действующими нормами и правилами проектирования, соответствует экологическим, санитарно-гигиеническим, противопожарным требованиям и обеспечивает безопасную для жизни и здоровья людей эксплуатацию здания (сооружения) при соблюдении предусмотренных проектом мероприятий.

Руководитель _____  _____ Полынцев И.В.

Р - 001 - 1806 - ГП

Администрация городского округа
муниципального образования г.Саянск

Изм.	Кол. уч.	Лист	№ док.	Подп.	Дата				
						Благоустройство придомовой территории жилого дома №44 микрорайона Юбилейный, города Саянска	Стадия	Лист	Листов
ГИП		Михеева Т.Л.					П	1.1-1.4	5
Нач. отд.		Дьяконов В.В.							
Исполн.		Романова Е.О.							
Н. контр.		Михеева Т.Л.				Общие указания	Отдел организации и проектирования строительства МУ "Служба подготовки и обеспечения градостроительной деятельности "город Саянск"		

Согласовано

Взам. инв. №

Подп. и дата

Инв. № подл.

Ведомость рабочих чертежей основного комплекта

Лист	Наименование	Примечание
1.1-1.4	Общие указания	
2	План привязки тротуаров, воркаут-комплекса. Сечения 1-1, 2-2, 3-3	
3	Воркаут-комплекс С-271. Схема расположения фундаментов воркаут-комплекса. Схема заглубления фундаментов воркут-комплекса. Скамья парковая Б-24. Урна для мусора Б-15.3. Сечения 4-4, 5-5	
4	Спецификация материалов	
5	Продолжение спецификации материалов	

Инв. № подл.					Подп. и дата	
						Инв. № дубл.
						Взам. инв. №
				Подп. и дата		
				Инв. № подл.		
Изм.	Лист	№ Докум.	Подп.	Дата	Р - 001 - 1806 - ГП	Лист
						1.2

Ведомость ссылочных и прилагаемых документов

Обозначение	Наименование	Примечание
СП 48.13330.2011	Организация строительства. Актуализированная редакция СНиП 12-01-2004	
СП 49.13330.2010	Безопасность труда в строительстве. Актуализированная редакция СНиП 12-03-2001	
ГОСТ 6665-91	Камни бетонные и железобетонные бортовые	
ГОСТ 8267-93	Щебень и гравий из плотных горных пород для строительных работ	
ГОСТ 9128-2013	Смеси асфальтобетонные, полимерасфальтобетонные, асфальтобетон, полимерасфальтобетон для автомобильных дорог и аэродромов	
ГОСТ 23735-2014	Смеси песчано-гравийные для строительных работ	
ГОСТ 26633-2015	Бетон тяжелый и мелкозернистый	

Инв. № подл.	Подп. и дата
Взам. инв. №	Инв. № дубл.
Подп. и дата	Подп. и дата

					Р - 001 - 1806 - ГП	Лист 1.3
Изм.	Лист	№ Докум.	Подп.	Дата		

Пояснительная записка

Настоящий проект выполнен на основании задания администрации городского округа муниципального образования "город Саянск" для включения объектов в муниципальную программу "Городская среда".

По проекту необходимо выполнить:

- Ремонт и расширение проезда;
- Ремонт тротуаров и подходов к подъездам;
- Устройство тротуара;
- Организация площадки под воркаут-комплекс.

Выполняется устройство расширения проезда на 2м.

Производится демонтаж существующего тротуара и подходов к подъездам и укладка новых из асфальтобетона.

По ремонту проезда - производится замена бортового камня по всему периметру ремонтируемого проезда.

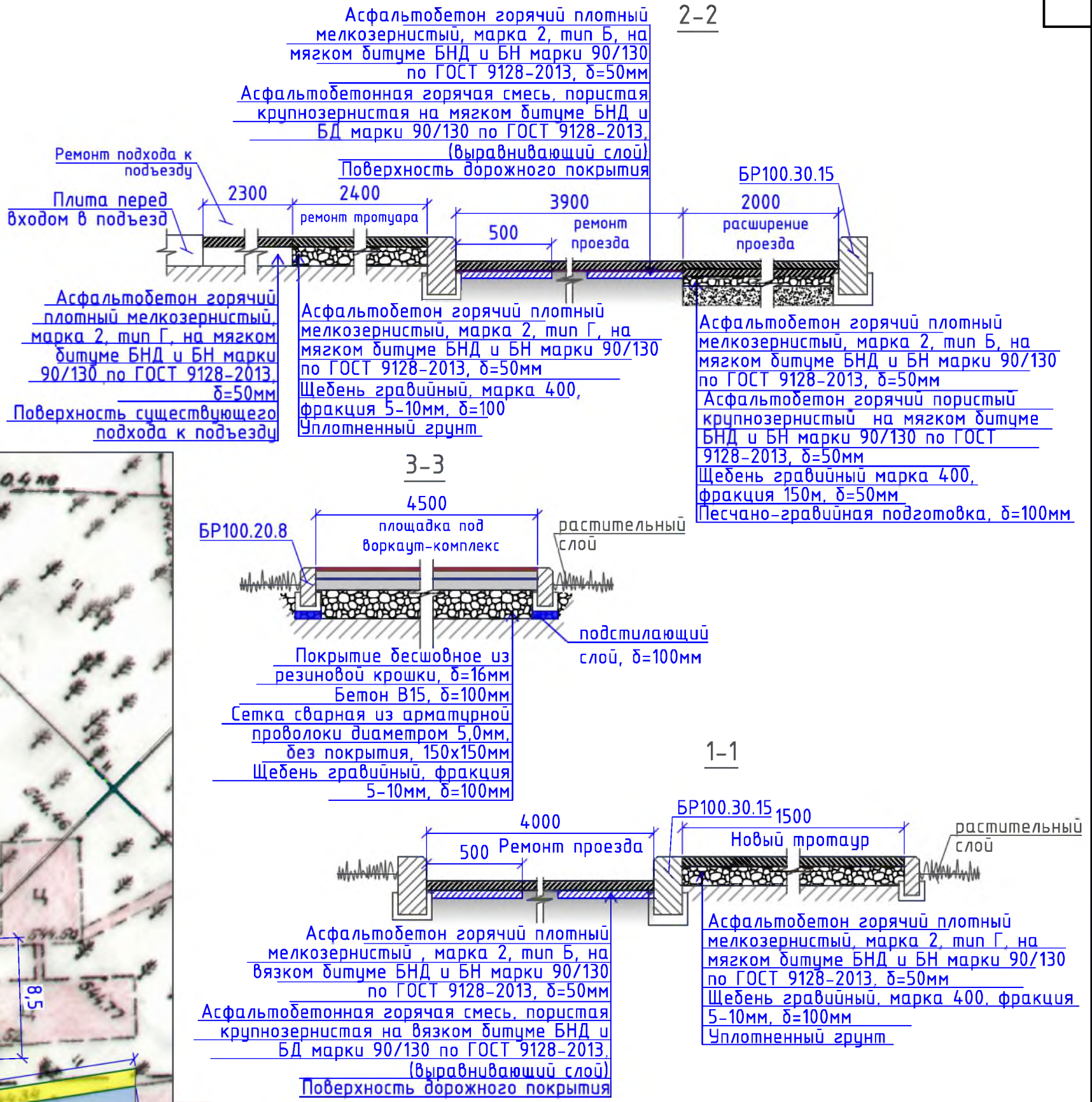
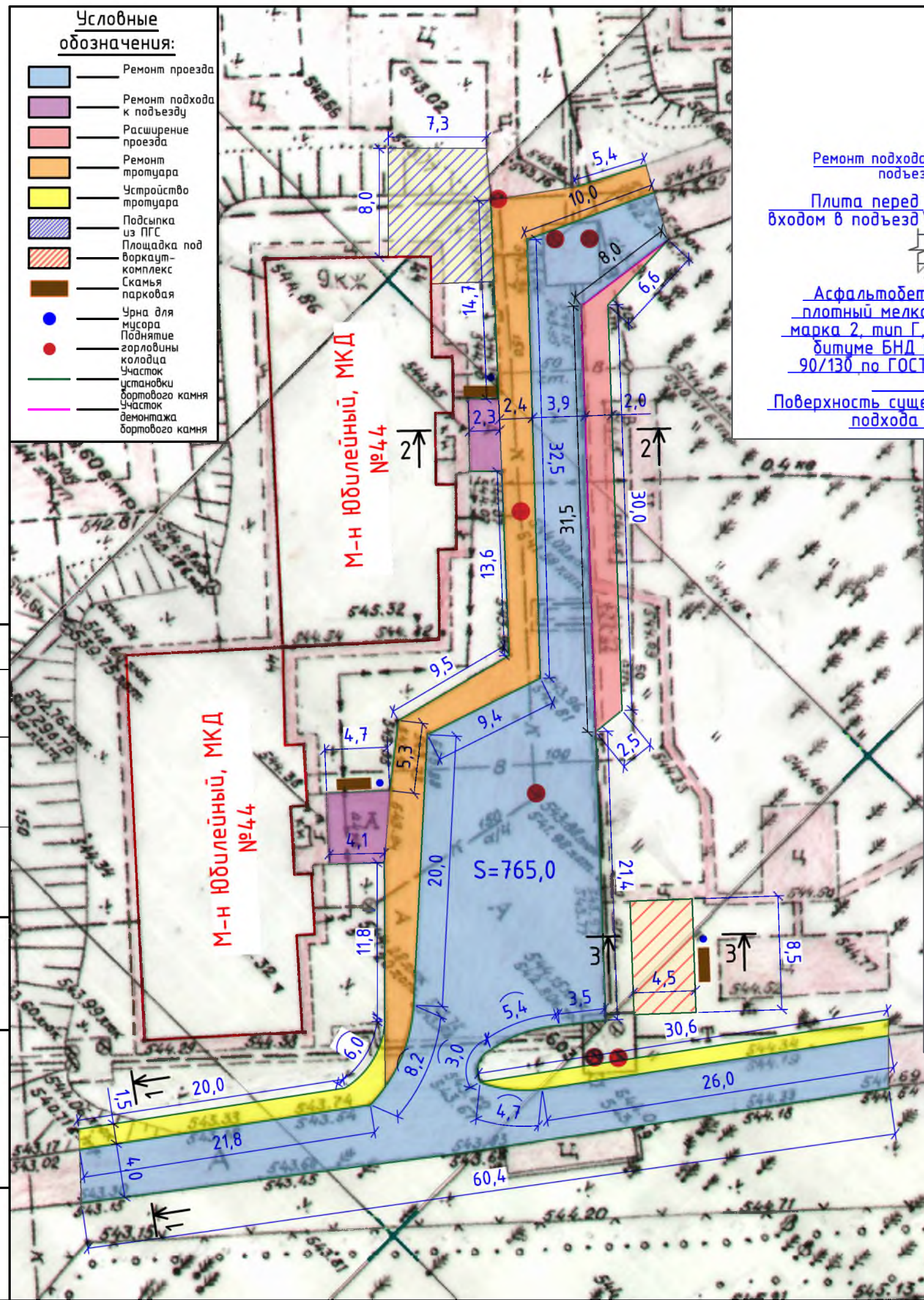
Тротуар выполняется с поребриком - установка бортового камня, далее производится выравнивание поверхности щебнем по которой укладывается асфальтобетон.

Работы выполнять в соответствии с требованиями СП 48.13330.2011 "Организация строительства", СП 49.13330.2010, СНиП 12-03-2001, ч.1, "Безопасность труда в строительстве"

Инв. № подл.	Подп. и дата	Взам. инв. №	Инв. № дубл.	Подп. и дата	Изм.	Лист	№ Докум.	Подп.	Дата	Р - 001 - 1806 - ГП	Лист
											1.4

Условные обозначения:

- Ремонт проезда
- Ремонт подхода к подъезду
- Расширение проезда
- Ремонт тротуара
- Устройство тротуара
- Подсыпка из ПГС
- Площадка под воркаут-комплекс
- Скамья парковая
- Урна для мусора
- Поднятие горловины колодца
- Участок установки бортового камня
- Участок демонтажа бортового камня



Согласовано

Взам. инв. №	
Подп. и дата	
Инв. № подл.	

Р - 001 - 1806 - ГП					
Администрация городского округа муниципального образования "город Саянск"					
Изм.	Кол. уч.	Лист	№ док.	Подп.	Дата
ГИП		Михеева Т.Л.		<i>Михеева Т.Л.</i>	
Нач. отд.		Дьяконова В.В.		<i>Дьяконова В.В.</i>	
Исполн.		Романова Е.О.		<i>Романова Е.О.</i>	
Н. контр.		Михеева Т.Л.		<i>Михеева Т.Л.</i>	
Благоустройство придомовой территории жилого дома №44 микрорайона Юбилейный, города Саянска			Стадия	Лист	Листов
План привязки тротуаров, воркаут-комплекса. Сечения 1-1, 2-2, 3-3.			П	2	5
			Отдел организации и проектирования строительства МУ "Служба подготовки и обеспечения градостроительной деятельности "город Саянск"		

Воркаут-комплекс С-271



Схема расположения фундаментов воркаут-комплекса

Граница зоны безопасности воркаут-комплекса

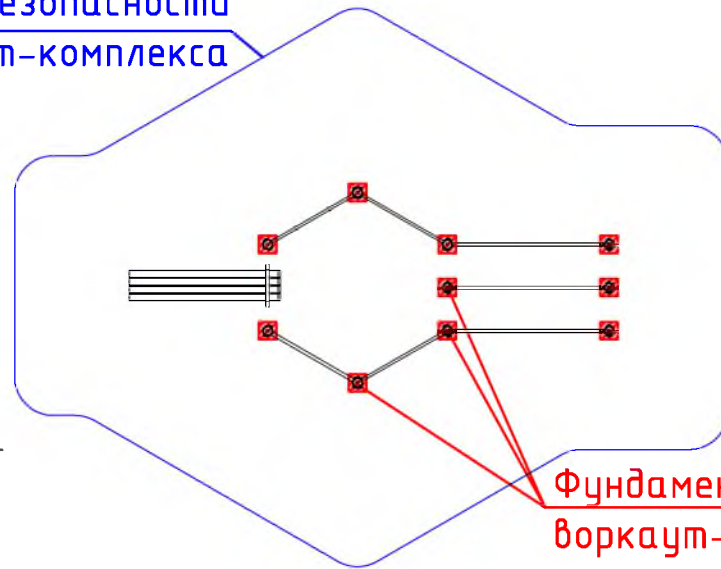
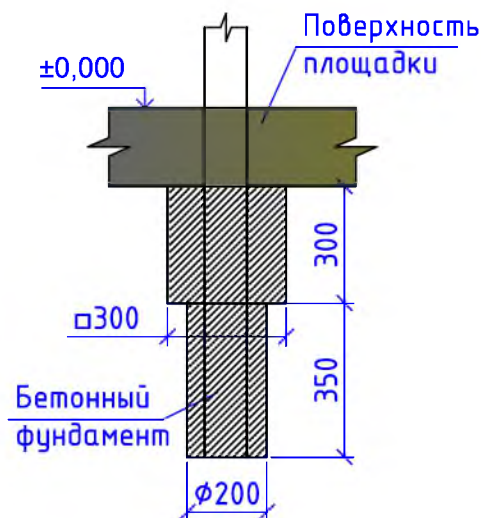
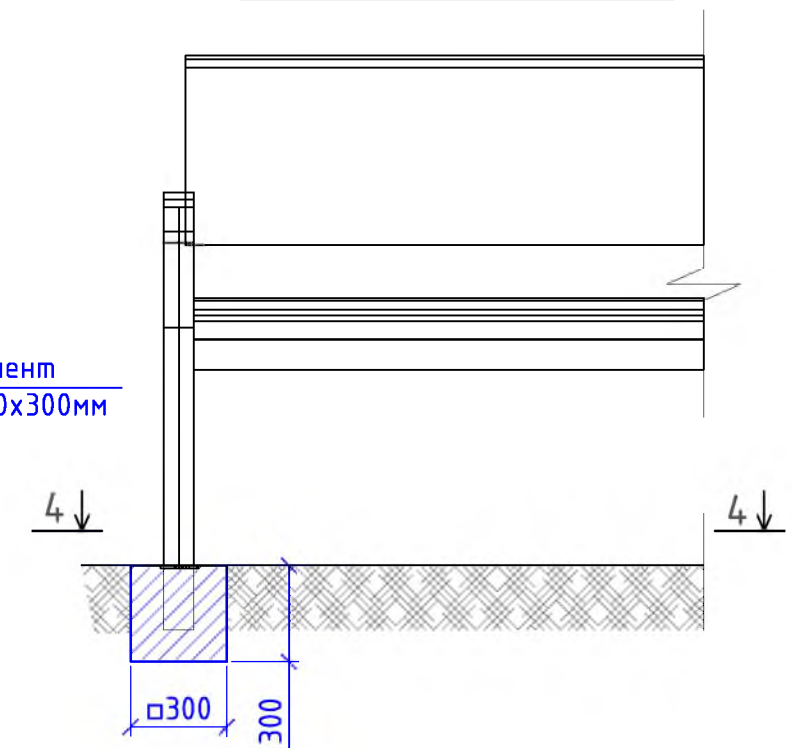


Схема заглужения фундаментов воркаут-комплекса

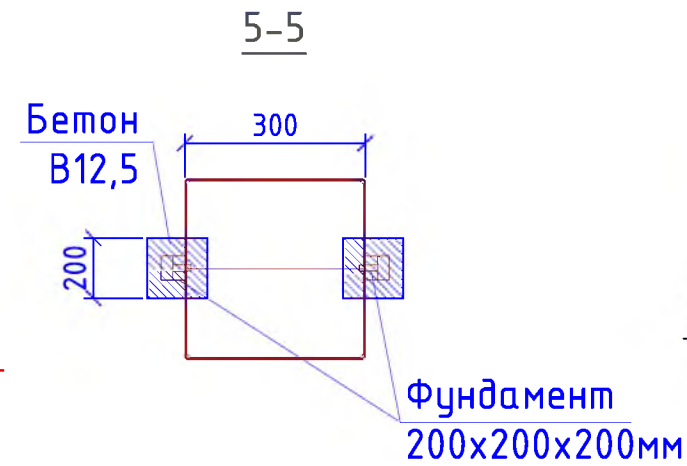
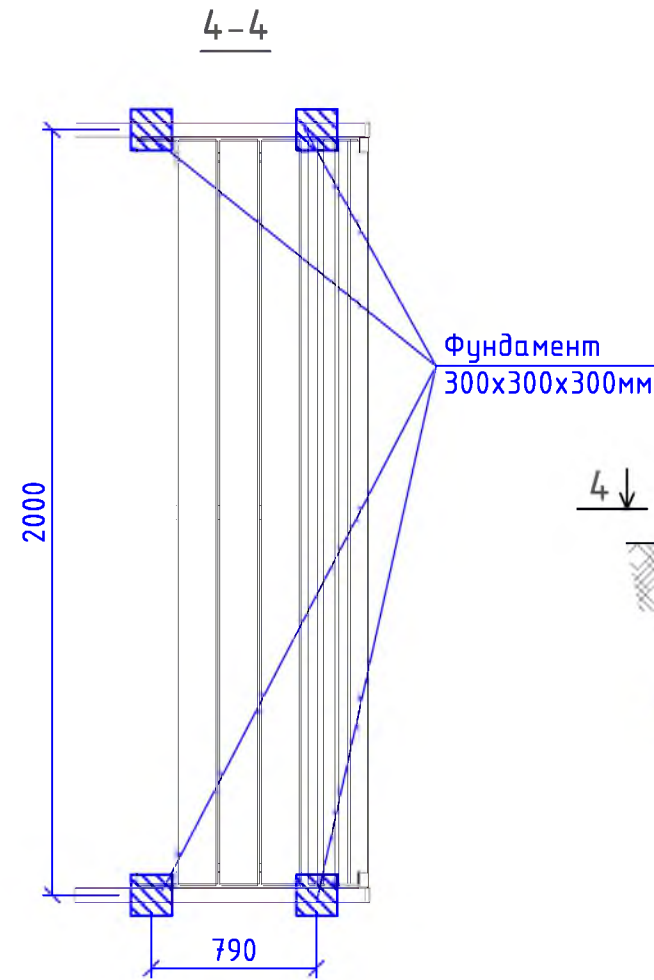
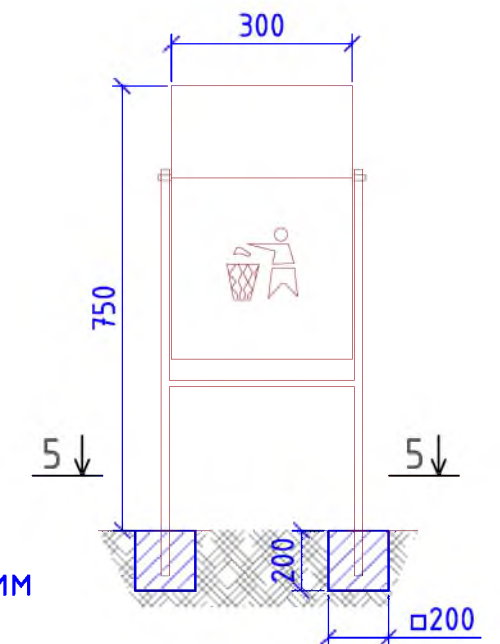


- Общие указания см. на листе ГП-1
- Перед укладкой смеси (за 1-6 ч) необходимо произвести обработку поверхности нижнего слоя битумом НД и БН марки 90/130 по ГОСТ 9128-2013.
 Норма расхода, л/кв.м:
 - при обработке битумом основания - 0,8,
 - нижнего слоя асфальтобетонного покрытия - 0,3

Скамья парковая Б-24



Урна для мусора Б-15.3



Согласовано

Взам. инв. №

Подп. и дата

Инв. № подл.

Р - 001 - 1806 - ГП

Администрация городского округа
муниципального образования "город Саянск"

Изм.	Кол. уч.	Лист	№ док.	Подп.	Дата				
ГИП			Михеева Т.Л.	<i>[Signature]</i>		Благоустройство придомовой территории жилого дома №44 микрорайона Юбилейный, города Саянска	Стадия	Лист	Листов
Нач. отд.			Дьяконов В.В.	<i>[Signature]</i>			П	3	5
Исполн.			Романова Е.О.	<i>[Signature]</i>			Отдел организации и проектирования строительства МУ "Служба подготовки и обеспечения градостроительной деятельности "город Саянск"		
Н. контр.			Михеева Т.Л.	<i>[Signature]</i>		Воркаут-комплекс С-271. Схема расположения фундаментов воркаут-комплекса. Схема заглужения фундаментов воркаут-комплекса. Скамья парковая Б-24. Урна для мусора Б-15.3. Сечения 4-4, 5-5.			

Марка	Обозначение	Наименование	Кол.	Масса, ед.,кг	Примечание
		<u>Ремонт проезда</u>			
ГОСТ 9128-2013		Асфальтобетон горячий плотный, мелкозернистый, марка 2, тип Б, на мягком битуме БНД и БН марки 90/130 по ГОСТ 9128-2013, δ=50мм, м ²	765,0		
ГОСТ 9128-2013		Асфальтобетонная горячая смесь, пористая крупнозернистая на мягком битуме БНД и БН марки 90/130 по ГОСТ 9128-2013, (выравнивающий слой), 6,2м ³ , тн	15,0		
ГОСТ 6665-91		БР 100.30.15, шт	227	100	22,7тн
		<u>Демонтаж</u>			
ГОСТ 6665-91		БР 100.30.15, шт	267	100	26,7тн
		<u>Поднятие горловин колодцев</u>			
ГОСТ 26633-2015		Бетон класса В15 на ремонт горловин колодцев, шт	7		1,05м ³
		<u>Расширение проезжей части</u>			
ГОСТ 9128-2013		Асфальтобетон горячий плотный, мелкозернистый, марка 2, тип Б, на мягком битуме БНД и БН марки 90/130 по ГОСТ 9128-2013, δ=50мм, м ²	66,0		
ГОСТ 9128-2013		Асфальтобетон горячий пористый крупнозернистый, на мягком битуме БНД и БН марки 90/130 по ГОСТ 9128-2013, δ=50мм, м ²	66,0		
ГОСТ 8267-93		Щебень гравийный, марка 400, фракция 5-10мм, δ=50мм, м ²	76,0	3,8м ³	
ГОСТ 23735-2014		Песчано-гравийная подготовка, δ=100мм, м ²	66,0	6,6м ³	
ГОСТ 6665-91		БР 100.30.15, шт	40	100	4,0тн
		<u>Демонтаж</u>			
ГОСТ 6665-91		БР 100.30.15, шт	40	100	4,0тн
		Выемка грунта вручную, м ³	21,4		34,24тн
		<u>Подходы к подъездам</u>			
ГОСТ 9128-2013		Асфальтобетон горячий плотный, мелкозернистый, марка 2, тип Г, на мягком битуме БНД и БН марки 90/130 по ГОСТ 9128-2013, δ=50мм, м ²	35,5		
ГОСТ 6665-91		БР 100.20.8, шт	14	35	0,49тн
		<u>Демонтаж</u>			
ГОСТ 6665-91		БР 100.20.8, шт	14	35	0,49тн
		<u>Ремонт тротуара</u>			
ГОСТ 9128-2013		Асфальтобетон горячий плотный, мелкозернистый, марка 2, тип Г, на мягком битуме БНД и БН марки 90/130 по ГОСТ 9128-2013, δ=50мм, м ²	189,0		
ГОСТ 8267-93		Щебень гравийный, марка 400, фракция 5-10мм, δ=100мм, м ²	189,0	18,9м ³	
ГОСТ 6665-91		БР 100.20.8, шт	61	35	2,135тн

Марка	Обозначение	Наименование	Кол.	Масса, ед.,кг	Примечание
		<u>Демонтаж</u>			
ГОСТ 6665-91		БР 100.20.8, шт	66	36	2,376тн
		а/бетонные основания, м ³	9,5	189м ²	45,36тн
		<u>Новый тротуар</u>			
ГОСТ 9128-2013		Асфальтобетон горячий плотный, мелкозернистый, марка 2, тип Г, на мягком битуме БНД и БН марки 90/130 по ГОСТ 9128-2013, δ=50мм, м ²	72,8		
ГОСТ 8267-93		Щебень гравийный, марка 400, фракция 5-10мм, δ=100мм, м ²	83,06	8,306м ³	
ГОСТ 6665-91		БР 100.20.8, шт	57	35	1,995тн
		Выемка грунта вручную, м ³	16,51		26,416тн
		<u>Подсыпка из ПГС</u>			
ГОСТ 23735-2014		Песчано-гравийная подготовка, δ=200мм, м ³	14,0	70,0м ²	
		<u>Благоустройство</u>			
компания "Мастер"		Скамья парковая Б-24, шт	3		по 4стойки; всего 12стоек
компания "Мастер"		Урна для мусора Б-15.3, шт	3		по 2стойки; всего 6стоек
ГОСТ 26633-2015		Бетон В12,5, на фундаменты скамеек 0,3х0,3х0,3 (под каждой стойкой-12шт) -0,324м ³ , урн для мусора 0,2х0,2х0,2 (под каждой стойкой-6шт)- 0,048м ³ , м ³	0,372		М150
		Выемка грунта, м ³	0,4		0,64тн
		<u>Площадка под воркаут-комплекс</u>			
ГОСТ 8267-93		Щебень гравийный, марка 400, фракция 10-20мм, δ=100мм, м ²	42,98	4,298м ³	
ГОСТ 26633-2015		Бетон В15, δ=100мм, м ³	3,83		
		Сетка сварная из арматурной проволоки диаметром 5,0мм, без покрытия, 150х150мм, м ²	38,3		

- Общие указания см. на листе ГП-1.
- Продолжение спецификации см. на листе ГП-5.

Р -001 - 1806 - ГП							
Администрация городского округа муниципального образования г.Саянск							
Изм.	Кол.уч.	Лист	№ док.	Подп.	Дата		
ГИП		Михеева Т.Л.					
Нач. отд.		Дьяконова В.Е.					
Исполн.		Романова Е.О.					
Н. контр.		Михеева Т.Л.					
Благоустройство придомовой территории жилого дома №44 микрорайона Юбилейный, города Саянска					Стадия	Лист	Листов
					П	4	5
Спецификация материалов					Отдел организации и проектирования строительства МУ "Служба подготовки и обеспечения градостроительной деятельности "город Саянск"		

Продолжение спецификации материалов

Марка	Обозначение	Наименование	Кол.	Масса, ед.,кг	Примечание
	Покрытие бесшовное из резиновой крошки ООО "Арсенал-Восток", δ=16мм, S=38,3м ²	Резиновая крошка, кг	490,3		1м ² -12,8кг
		Пигмент, кг	30,7		1м ² -0,8кг
		Полуэтановое связующее, кг	122,6		1м ² -3,2кг
ГОСТ 6665-91		БР 100.20.8, шт	26	35	0,91тн
		Выемка грунта механизированная экскаватором ковшом вместимостью но 0,5м ³ , м ³	7,65	12,24тн	
		Ручная доработка грунта, м ³	1,91	3,056тн	
Оборудование площадки под воркаут-комплекс					
	компания "Мастер"	Воркаут-комплекс С-271, шт	1	0,465,25тн	имеет 10стоек
	ГОСТ 26633-2015	Бетон В12,5,на фундаменты, м ³	0,4		на 1 стойку - 0,04м ³

Согласовано

Инв. № подл.	Взам. инв. №
	Подп. и дата

Р - 001 - 1806 - ГП					
Администрация городского округа муниципального образования г.Саянск					
Изм.	Кол.уч.	Лист	№ док.	Подп.	Дата
ГИП		Михеева Т.Л.			
Нач. отд.		Дьяконов В.В.			
Исполн.		Романова Е.О.			
Н. контр.		Михеева Т.Л.			
				Благоустройство придомовой территории жилого дома №44 микрорайона Юбилейный, города Саянска	
				Стадия	Лист
				П	5
				Листов	
				5	
				Продолжение спецификации материалов	
Отдел организации и проектирования строительства МУ "Служба подготовки и обеспечения градостроительной деятельности "Город Саянск"					

Утверждена постановлением администрации
городского округа муниципального образования
«город Саянск» от 09.12.2019 № 110-37-1377-19

Отдел организации строительства и проектирования МУ
«Служба подготовки и обеспечения градостроительной
деятельности «город Саянск»

н/п «БАЙКАЛ РЕГИОН ПРОЕКТ»
Свидетельство №0068.5-2015-3814012280-П-46

Администрация городского округа муниципального
образования «город Саянск»

**Благоустройство придомовой территории жилого
дома №59 микрорайона Юбилейный,
город Саянск, Иркутская область**

Проектная документация
и дизайн-проект

Р-001-1726-ГП

г. Саянск, 2018 г.

Содержание

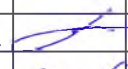
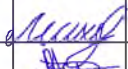
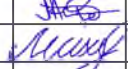
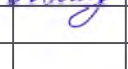
Лист	Наименование	Примечание
1.1	Содержание	
1.2	Ведомость рабочих чертежей основного комплекта	
1.3	Ведомость ссылочных и прилагаемых документов	
1.4	Пояснительная записка	

СОГЛАСОВАНО :

Настоящий проект марки ГП разработан в соответствии с действующими нормами и правилами проектирования, соответствует экологическим, санитарно-гигиеническим, противопожарным требованиям и обеспечивает безопасную для жизни и здоровья людей эксплуатацию здания (сооружения) при соблюдении предусмотренных проектом мероприятий.

Руководитель _____  Полынцев И.В.

Инв.№ подл. Подпись и дата Взам. инв.№

Р - 001 - 1726 - ГП											
Администрация городского округа муниципального образования "город Саянск"											
Изм.	Кол.	Лист	№ док	Подп.	Дата						
Нач. отдела	Дьяконов В.В.										
Гл. специалист	Михеева										
Разработал	Романова ЕО										
Норм. контр.	Михеева										
Общие указания.			<table border="1" style="width: 100%; border-collapse: collapse;"> <tr> <td>Стадия</td> <td>Лист</td> <td>Листов</td> </tr> <tr> <td style="text-align: center;">П</td> <td style="text-align: center;">1.1-1.4</td> <td style="text-align: center;">4</td> </tr> </table>			Стадия	Лист	Листов	П	1.1-1.4	4
Стадия	Лист	Листов									
П	1.1-1.4	4									
Отдел организации строительства и проектирования МУ "Служба подготовки и обеспечения градостроительной деятельности МО "город Саянск"											

Ведомость рабочих чертежей основного комплекта

Лист	Наименование	Примечание
1.1-1.4	Общие указания	
2	План привязки проезжей части, пешеходной дорожки и подхода к подъезду. Сечения 1-1, 2-2.	
3	Спецификация	

Инв.№ подл.	Подпись и дата	Взам. инв.№

Изм.	Кол.уч.	Лист	№ док.	Подпись	Дата

Р - 001 - 1726 - ГП

Лист
1.2

Ведомость ссылочных и прилагаемых документов

Обозначение	Наименование	Примечание
	<i>Ссылочные документы</i>	
ГОСТ 9128-2013	Смеси асфальтобетонные, полимерасфальтобетонные, асфальтобетон, полимерасфальтобетон для автомобильных дорог и аэродромов	
ГОСТ 23735-2014	Смеси песчано-гравийные для строительных работ	
ГОСТ 26633-2015	Бетоны тяжёлые и мелкозернистые	
ГОСТ 8267-93	Щебень гравийный из плотных горных пород	
ГОСТ 6665-91	Камни бетонные и железобетонные бортовые	

Инв.№подл	Подпись и дата	Взам. инв.№
-----------	----------------	-------------

<i>Изм.</i>	<i>Кол.уч.</i>	<i>Лист</i>	<i>№док.</i>	<i>Подпись</i>	<i>Дата</i>

Пояснительная записка

Настоящий проект выполнен на основании задания администрации городского округа муниципального образования "город Саянск" для включения объектов в муниципальную программу "Городская среда".

По проекту необходимо выполнить:

- Ремонт проезжей части;
- Ремонт подхода к подъезду;
- Ремонт пешеходной дорожки.

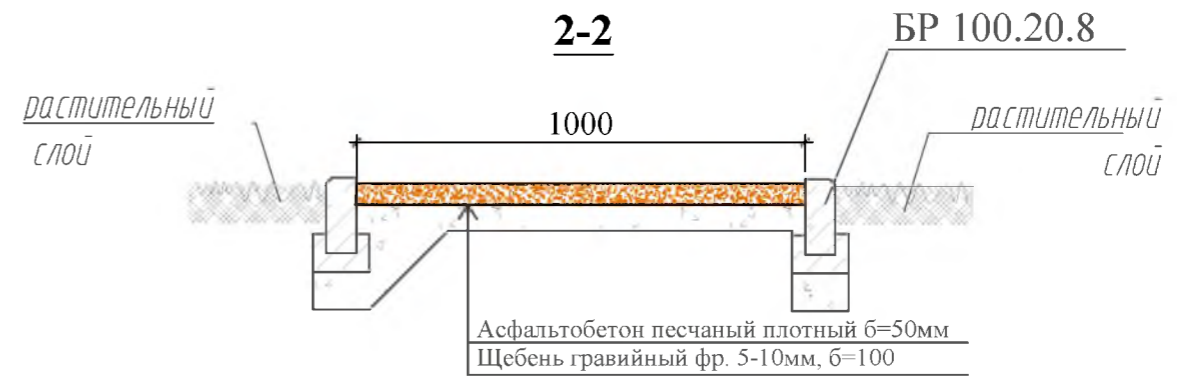
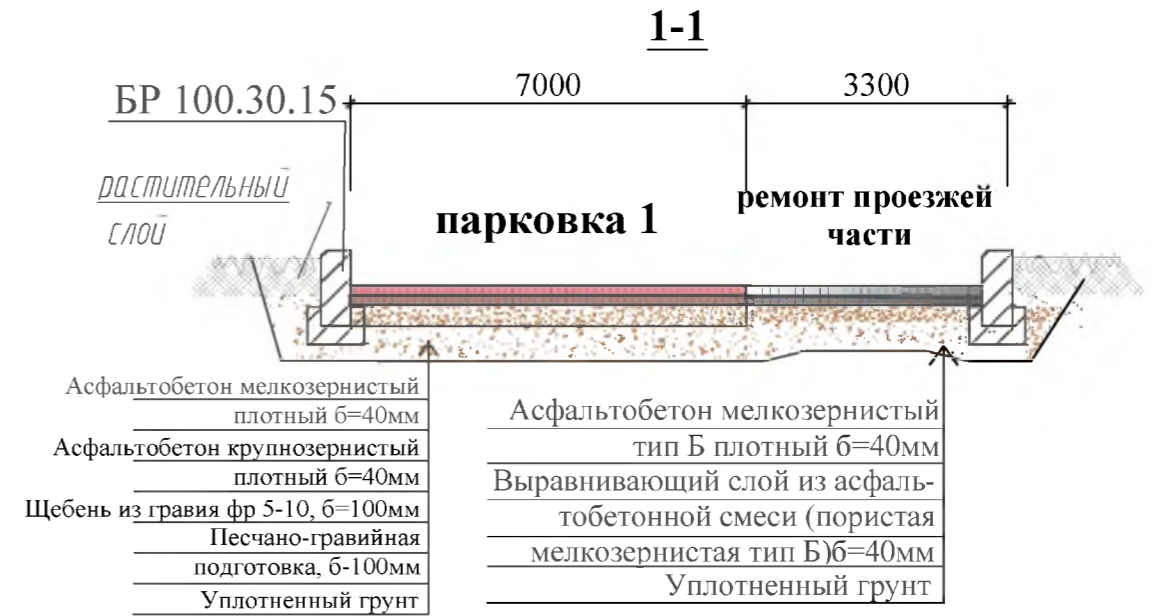
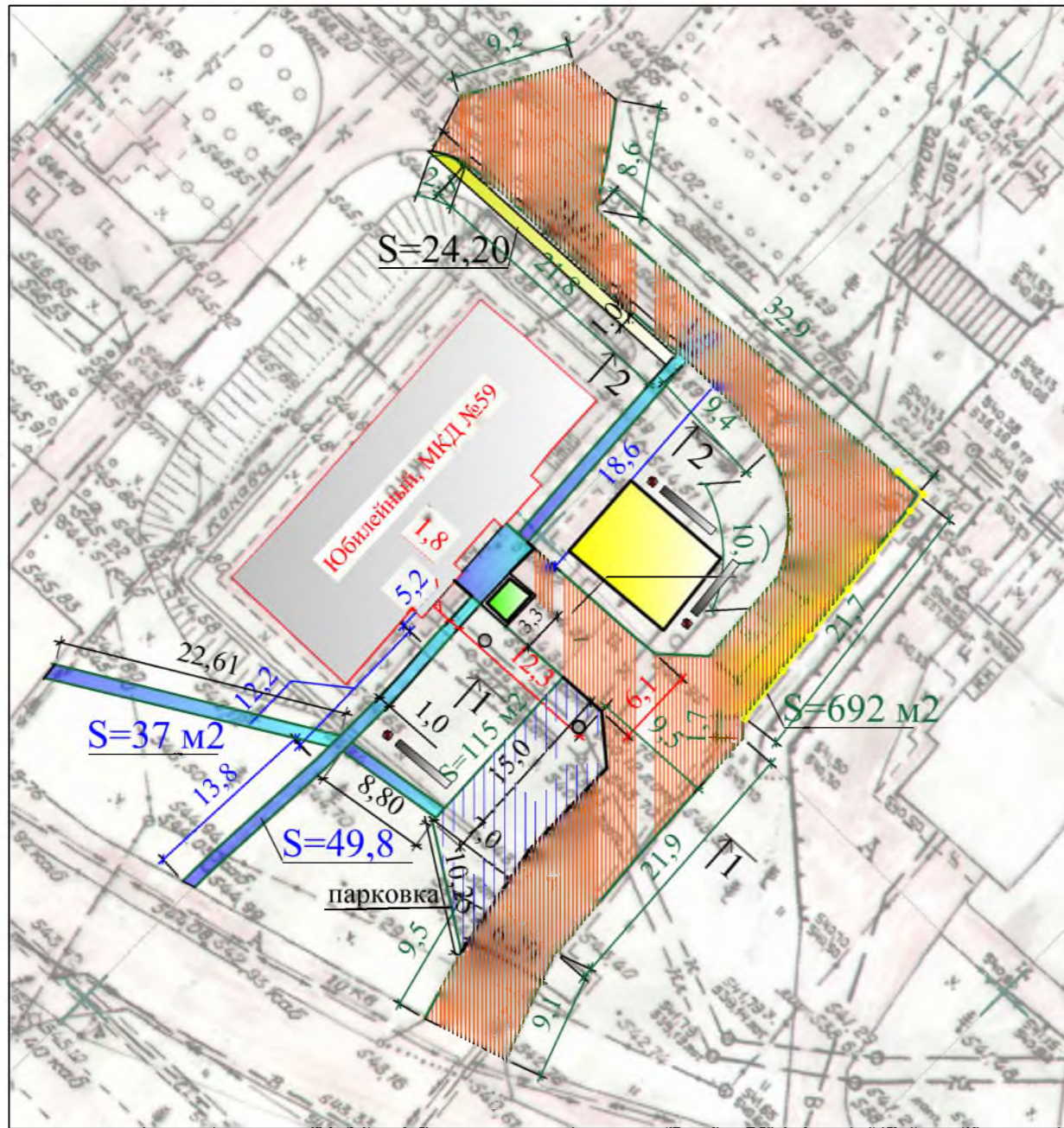
По ремонту проезда - выполняется замена разбитых бортовых камней, выравнивание поверхности асфальтобетонной смесью с последующей укладкой асфальтобетона.

Производится демонтаж существующего подхода к подъезду и укладка нового из асфальтобетона.

Выполняется ремонт пешеходной дорожки, по контуру которой устанавливается поребрик - установка бортового камня, далее производится выравнивание поверхности песчано-гравийной подготовкой по которой укладывается асфальтобетон.

Работы выполнять в соответствии с требованиями СП 48.13330.2011 "Организация строительства", СП 49.13330.2012, СНиП 12-03-2001, ч.1, "Безопасность труда в строительстве"

Инв.№ подл	Подпись	и	дата							Лист
										1.4
Изм.	Кол.уч.	Лист	№ док.	Подпись	Дата	Р - 001 - 1726 - ГП				



Условные обозначения:

- Парковка
- Ремонт проезжей части
- Уст-во пешеходной дорожки
- Участки установки бортового камня
- Ремонт ограждения
- Уст-ка скамейки и урны

Общие указания см. лист ГП-1.

Р - 001 - 1726 - ГП					
Администрация городского округа муниципального образования "город Саянск"					
Изм.	Кол.	Лист	№ док	Подп.	Дата
Благоустройство придомовой территории жилого дома №59 микрорайона Юбилейный, город Саянск, Иркутская область.					
Гл. специалист			Михеева		
Разработал			Романова		
Норм. контр.			Михеева		
План привязки проезжей части, пешеходной дорожки и подхода к подъезду. Сечения 1-1, 2-2.			Стадия	Лист	Листов
			П	2	
Отдел организации строительства и проектирования МУ "Служба подготовки и обеспечения градостроительной деятельности "город Саянск"					

Согласовано				
Подпись и Дата	Взам. инв. №			
Инв. № подл.				

Спецификация

<i>Марка</i>	<i>Обозначение</i>	<i>Наименование</i>	<i>Кол.</i>	<i>Масса, ед.,кг</i>	<i>Примечание</i>
		Ремонт проезжей части			
	ГОСТ 9128-2013	Асфальтобетон мелкозернистый тип Б плотный б=40мм м ²	692		
	ГОСТ 9128-2013	Выравнивающ. слой из асфальтобет. смеси (пористая мелкозернистая тип Б, марка 2), б=40мм м ²	692		
	ГОСТ 6665-91	БР 100.30.15 шт	175	100	17,5тн
		Демонтаж			
		Выемка грунта вручную под демонтаж б/каменя, М	24,1		
	ГОСТ 6665-91	БР 100.30.18 шт	194	120	23,3тн
		а/бетонных оснований. м ³	24,1		
		Парковка			
	ГОСТ 9128-2013	Асфальтобетон мелкозернистый тип Б, плотный б=40мм м ²	115		
	ГОСТ 9128-2013	Асфальтобетон крупнозернистый плотный б=40мм м ²	115		
	ГОСТ 8267-93	Щебень гравийный. фракция 5-20мм, б=100мм м ³	11,5		
	ГОСТ 23735-2014	Песчано-гравийная подготовка б=100мм м ³	11,5		
	ГОСТ 6665-91	БР 100.30.15 шт	25	100	2,5тн
		Выемка грунта мех-ная м ³	46		
		Регулировка высоты люка КК м ³	0,3		
		Уст-во пешеходных дорожек			
	ГОСТ 9128-2013	Асфальтобетон песчаный плотный тип Б, б=50мм м ²	87		
	ГОСТ 6665-91	БР 100.20.8 шт	168	36	3,78тн
	ГОСТ 8267-93	Щебень гравийный фр 5-10мм, б=100мм. м ³	8,7		
		Выемка грунта мех-ная м ³	40,3		
		Демонтаж			
		Тротуарные плиты, м ²	50		5,67тн
	ГОСТ 6665-91	БР 100.20.8 шт	105	36	3,78тн
		Благоустройство			
		Скамья парковая, шт	3		
	ГОСТ 26633-2015	Урна для мусора, шт	3		
		Бетон В12,5, на фундаменты, м ³	0,6		
		Выемка грунта вручную м ³	1,0		
		Ремонт м\констр. ограждения тн	0,9		

Общие указания см. лист ГП-1.

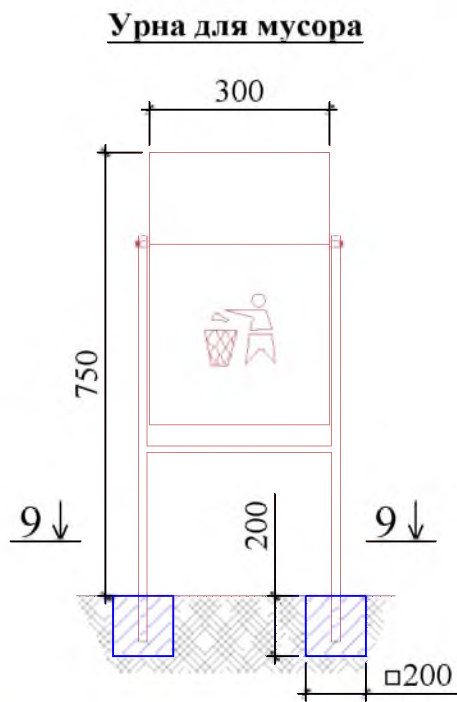
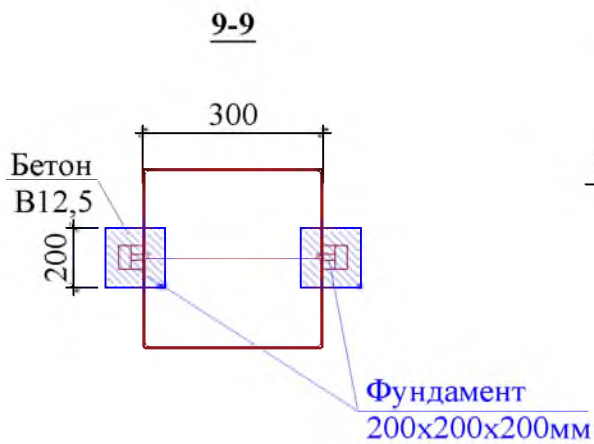
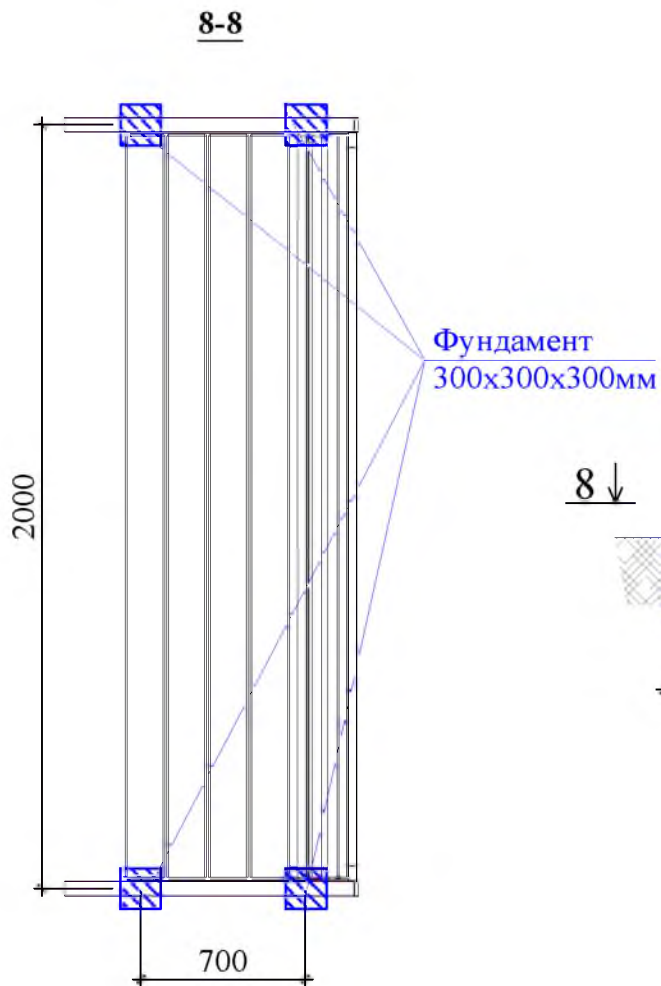
Инв.№ подл. Подпись и дата

						Р - 001 - 1726 - ГП	<i>Лист</i>
							3
<i>Изм.</i>	<i>Кол.уч.</i>	<i>Лист</i>	<i>№ док.</i>	<i>Подпись</i>	<i>Дата</i>		

СОГЛАСОВАНО :

Инв.№ подл. Подпись и дата
Взам. инв.№

Изм.	Кол.уч.	Лист	№ док.	Подпись	Дата



Р - 001 - 1728 - ГП

Лист

4

Утверждена постановлением администрации
городского округа муниципального образования
«город Саянск» от 09.12.2019 № 110-37-1377-19

Отдел организации строительства и проектирования МУ
«Служба подготовки и обеспечения градостроительной
деятельности «город Саянск»

н/п «БАЙКАЛ РЕГИОН ПРОЕКТ»
Свидетельство №0068.5-2015-3814012280-П-46

Администрация городского округа муниципального
образования «город Саянск»

**Благоустройство придомовой территории жилого
дома №60 микрорайона Юбилейный,
город Саянск, Иркутская область**

Проектная документация
и дизайн-проект

Р-001-1727-ГП


г. Саянск, 2018 г.

Содержание

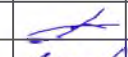
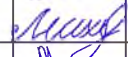

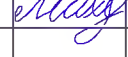
Лист	Наименование	Примечание
1.1	Содержание	
1.2	Ведомость рабочих чертежей основного комплекта	
1.3	Ведомость ссылочных и прилагаемых документов	
1.4	Пояснительная записка	

СОГЛАСОВАНО :			

Настоящий проект марки ГП разработан в соответствии с действующими нормами и правилами проектирования, соответствует экологическим, санитарно-гигиеническим, противопожарным требованиям и обеспечивает безопасную для жизни и здоровья людей эксплуатацию здания (сооружения) при соблюдении предусмотренных проектом мероприятий.

Руководитель _____  _____ **Полынцев И.В.**

Инв.№ подл.	
Погреш и дата	
Взам. инв.№	

Р - 001 - 1727 - ГП					
Администрация городского округа муниципального образования "город Саянск"					
Изм.	Кол.	Лист	№ док	Подп.	Дата
Нач. отдела	Дьяконов В.В.				
Гл. специалист	Михеева Т.Л.				
Разработал	Романова Е.О.				
Норм. контр.	Михеева Т.Л.				
Общие указания.				Стадия	Лист
Общие указания.				П	1.1-1.4
Общие указания.				Листов	4
Отдел организации строительства и проектирования МУ "Служба подготовки и обеспечения градостроительной деятельности МО "город Саянск"					

Пояснительная записка

Настоящий проект выполнен на основании задания администрации городского округа муниципального образования "город Саянск" для включения объектов в муниципальную программу "Городская среда".

По проекту необходимо выполнить:

- Ремонт проезжей части;
- Ремонт подхода к подъезду;
- Ремонт пешеходных дорожек.

По ремонту проезда - выполняется замена разбитых бортовых камней, выравнивание поверхности асфальтобетонной смесью с последующей укладкой асфальтобетона.

Производится демонтаж существующего подхода к подъезду, а также демонтаж цветника, и укладка нового из асфальтобетона.

Выполняется ремонт пешеходных дорожек, по контуру которых устанавливается поребрик - установка бортового камня, далее производится выравнивание поверхности песчано-гравийной подготовкой по которой укладывается асфальтобетон.

Работы выполнять в соответствии с требованиями СП 48.13330.2011 "Организация строительства", СП 49.13330.2010, СНиП 12-03-2001, ч.1, "Безопасность труда в строительстве"

Инв.№ подл												Лист
												1.4
Подпись и дата						Р - 001 - 1727 - ГП						
	Изм.	Кол.уч.	Лист	№ док	Подпись	Дата						

Ведомость рабочих чертежей основного комплекта

Лист	Наименование	Примечание
1.1-1.4	Общие указания	
2	План привязки проезжей части, пешеходных дорожек и подхода к подъезду. Сечения 1-1, 2-2.	
3	Спецификация	

Инв.№ подл	Подпись и дата	Взам. инв.№

						Р - 001 - 1727 - ГП	Лист
							1.2
<i>Изм.</i>	<i>Кол.уч.</i>	<i>Лист</i>	<i>№ док.</i>	<i>Подпись</i>	<i>Дата</i>		

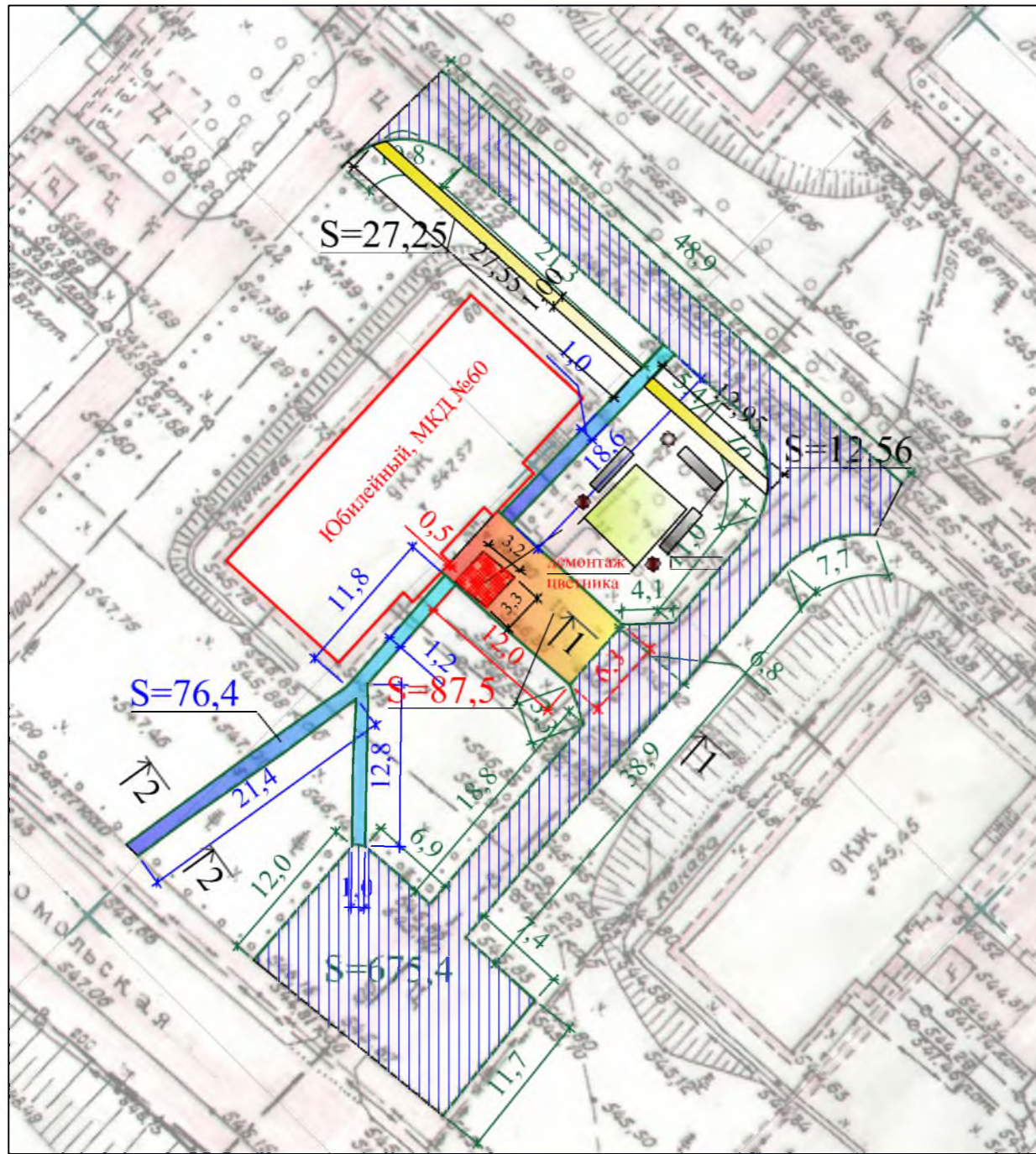
Ведомость ссылочных и прилагаемых документов

<i>Обозначение</i>	<i>Наименование</i>	<i>Примечание</i>
	<i>Ссылочные документы</i>	
ГОСТ 9128-2013	Смеси асфальтобетонные, полимерасфальтобетонные, асфальтобетон, полимерасфальтобетон для автомобильных дорог и аэродромов	
ГОСТ 23735-2014	Смеси песчано-гравийные для строительных работ	
ГОСТ 26633-2015	Бетоны тяжёлые и мелкозернистые	
ГОСТ 8267-93	Щебень гравийный из плотных горных пород	
ГОСТ 6665-91	Камни бетонные и железобетонные бортовые	

Инв.№подл	Подпись и дата	Взам. инв.№

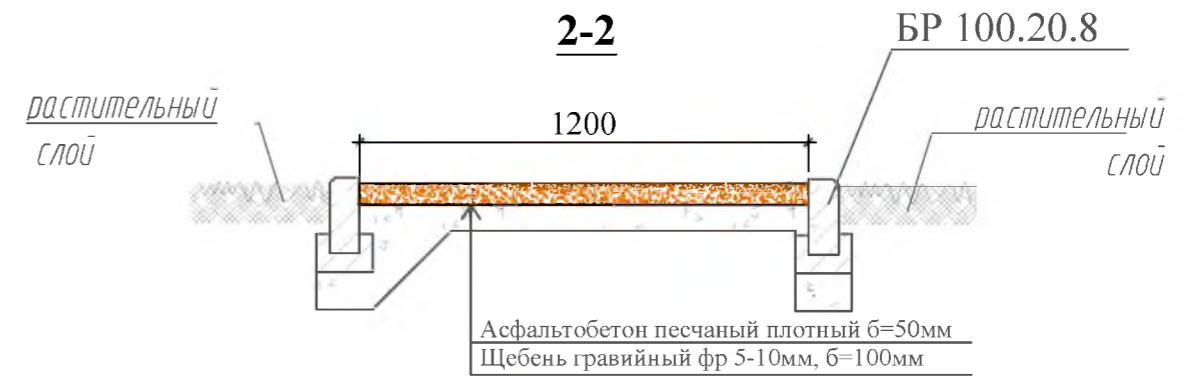
<i>Изм.</i>	<i>Кол.уч.</i>	<i>Лист</i>	<i>№ док.</i>	<i>Подпись</i>	<i>Дата</i>

Р - 001 - 1727 - ГП



Условные обозначения:

- | | | | |
|--|-------------------------------|--|-----------------------------------|
| | Ремонт проезжей части | | Ремонт подхода к подъезду |
| | Ремонт пешеходной дорожки | | Участки установки бортового камня |
| | Устройство пешеходной дорожки | | Уст-ка скамейки и урны |



Общие указания см. лист ГП-1.

					Р - 001 - 1727 - ГП				
					Администрация городского округа муниципального образования "город Саянск"				
Изм.	Кол.	Лист	№ док	Подп.	Дата	Благоустройство придомовой территории жилого дома №60 микрорайона Юбилейный, город Саянск, Иркутская область.	Стадия	Лист	Листов
							П	2	
Гл. специалист		Михеева				План привязки проезжей части, пешеходных дорожек и подхода к подъезду. Сечения 1-1, 2-2.	Отдел организации строительства и проектирования МУ "Служба подготовки и обеспечения градостроительной деятельности "город Саянск"		
Разработал		Романова							
Норм. контр.		Михеева							

Согласовано

Подпись и Дата

Взам. инв. №

Инв. № подл.

Спецификация

<i>Марка</i>	<i>Обозначение</i>	<i>Наименование</i>	<i>Кол.</i>	<i>Масса, ед, кг</i>	<i>Примечание</i>
		Ремонт проезжей части			
	ГОСТ 9128-2013	Асфальтобетон мелкозернистый тип Б плотный б=40мм м ²	675,4	27м ³	
	ГОСТ 9128-2013	Выравнивающ. слой из асфальтобет. смеси (пористая мелкозернистая тип Б, марка 2), б=40мм м ²	675	27м ³	
	ГОСТ 6665-91	БР 100.30.15 шт	230	100	23,0тн
		Демонтаж			
	ГОСТ 6665-91	Выемка грунта, м ³	27,0		
		БР 100.30.18 шт	224	120	26,88тн
		а/бетонных оснований, м ³	27,0		
		Подходы к подъездам			
	ГОСТ 9128-2013	Асфальтобетон песчаный плотный тип Б, б=50мм м ²	87,5		10,483тн
	ГОСТ 6665-91	БР 100.20.8 шт	30	36	1,08тн
		Выемка грунта вручную под бортовой камень. м ³	3,1		
		Демонтаж			
		а/бетонных оснований, м ³	3,5		8,4тн
		ж/бетонного цветника, 3200х3300мм, h=500мм, м ³	1,0		2,5тн
		Ремонт пешеходных дорожек			
	ГОСТ 9128-2013	Асфальтобетон песчаный плотный тип Б, б=50мм м ²	76,4		
	ГОСТ 6665-91	БР 100.20.8 шт	133	36	4,8тн
	ГОСТ 8267-93	Щебень гравийный фр 5-10мм, б=100мм, м ³	7,64		13,2844тн
		Выемка грунта вручную м ³	9,2		
		Демонтаж			
	ГОСТ 6665-91	Тротуарные плиты, м ²	76,4		8,7тн
		БР 100.20.8 шт	133	36	4,8тн
		Устройство пешеходной дорожки			
	ГОСТ 9128-2013	Асфальтобетон песчаный плотный тип Б, б=50мм м ²	39,81		
	ГОСТ 6665-91	БР 100.20.8 шт	80	36	2,880тн
	ГОСТ 8267-93	Щебень гравийный фр 5-10мм, б=100мм, м ³	3,981		
		Выемка грунта вручную м ³	7.20		
		Скамья парковая, шт	3		
	ГОСТ 26633-2015	Урна для мусора, шт	3		
		Бетон В12,5, на фундаменты, м ³	0,6		

Инв.№ подл. Подпись и дата

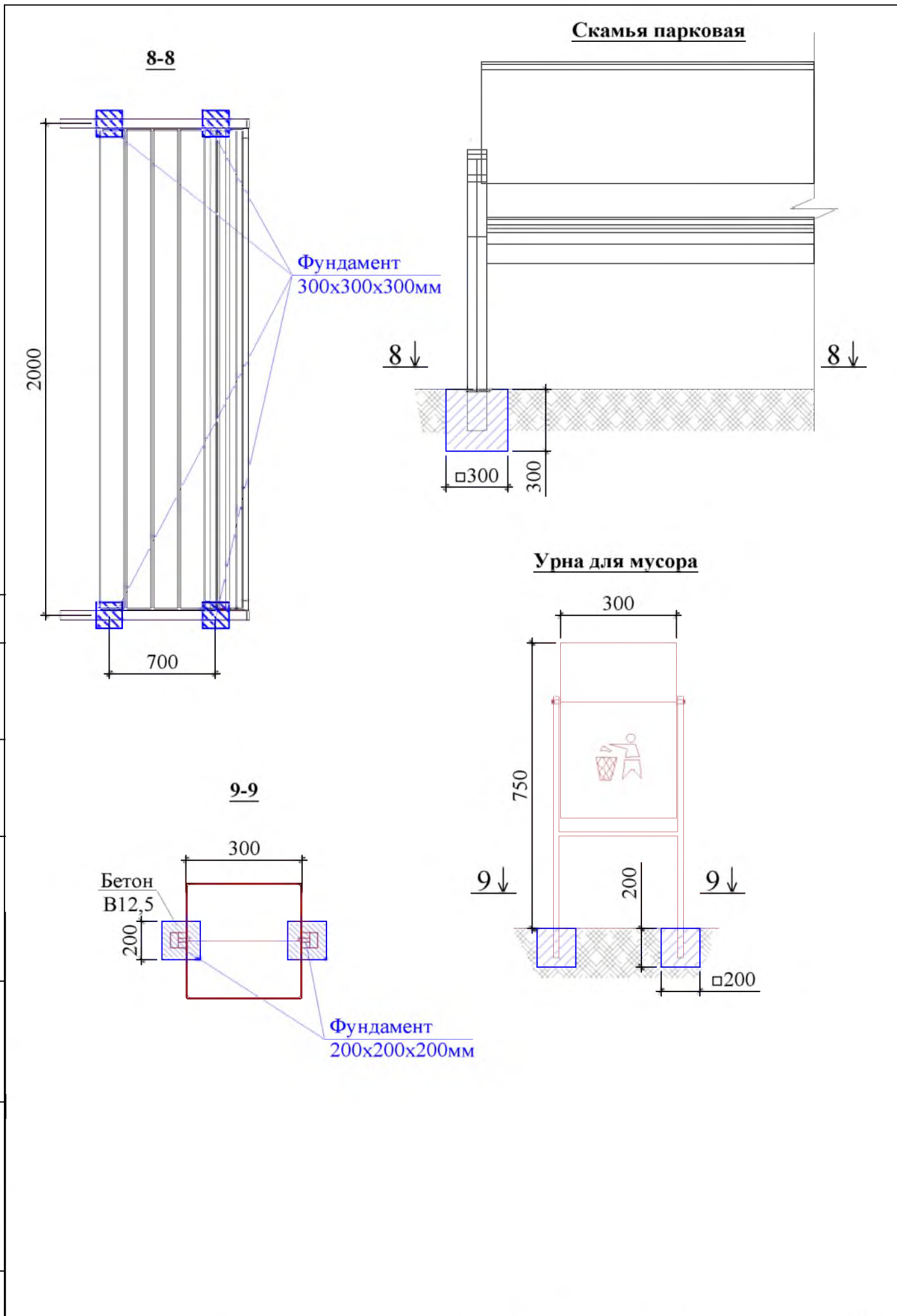
Изм.	Кол.уч.	Лист	№ док	Подпись	Дата
------	---------	------	-------	---------	------

Р - 001 - 1727 - ГП

Лист
3

СОГЛАСОВАНО :

Инв.№ подл. Подпись и дата
Взам. инв.№



Изм.	Кол.уч.	Лист	№ док.	Подпись	Дата

Р - 001 - 1727 - ГП

Утверждена постановлением администрации
городского округа муниципального образования
«город Саянск» от 09.12.2019 № 110-37-1377-19

Отдел организации строительства и проектирования МУ
«Служба подготовки и обеспечения градостроительной
деятельности «город Саянск»

н/п «БАЙКАЛ РЕГИОН ПРОЕКТ»
Свидетельство №0068.5-2015-3814012280-П-46

Администрация городского округа муниципального
образования «город Саянск»

**Благоустройство придомовой территории жилого
дома №61 микрорайона Юбилейный,
город Саянск, Иркутская область**

Проектная документация
и дизайн-проект

Р-001-1728-ГП

г. Саянск, 2018 г.

Содержание



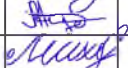
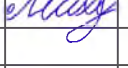
Лист	Наименование	Примечание
1.1	Содержание	
1.2	Ведомость рабочих чертежей основного комплекта	
1.3	Ведомость ссылочных и прилагаемых документов	
1.4	Пояснительная записка	

СОГЛАСОВАНО :			

Настоящий проект марки ГП разработан в соответствии с действующими нормами и правилами проектирования, соответствует экологическим, санитарно-гигиеническим, противопожарным требованиям и обеспечивает безопасную для жизни и здоровья людей эксплуатацию здания (сооружения) при соблюдении предусмотренных проектом мероприятий.

Руководитель _____  _____ Полынцев И.В.

Инв.№ подл.	Погреш и дата	Взам. инв.№	

Р - 001 - 1728 - ГП					
Администрация городского округа муниципального образования "город Саянск"					
Изм.	Кол.	Лист	№ док	Подп.	Дата
Нач. отдела	Дьяконов В.В.				
Гл. специалист	Михеева Т.Л.				
Разработал	Романова Е.О.				
Норм. контр.	Михеева Т.Л.				
				Общие указания.	
				Отдел организации строительства и проектирования МБУ "Служба подготовки и обеспечения градостроительной деятельности МО "город Саянск"	
			Стадия	Лист	Листов
			П	1.1-1.4	3

Ведомость рабочих чертежей основного комплекта

Лист	Наименование	Примечание
1	Общие указания	
2	План привязки проезжей части, пешеходных дорожек и подхода к подъезду.	
3	Спецификация	
4	Продолжение спецификации. Сечение 1-1, 2-2.	

Инв.№ подл	Подпись и дата	Взам. инв.№																		Лист			
			Изм.	Кол.уч.	Лист	№ док	Подпись	Дата															1.2

Р - 001 - 1728 - ГП

Ведомость ссылочных и прилагаемых документов

<i>Обозначение</i>	<i>Наименование</i>	<i>Примечание</i>
	<i>Ссылочные документы</i>	
ГОСТ 9128-2013	Смеси асфальтобетонные, полимерасфальтобетонные, асфальтобетон, полимерасфальтобетон для автомобильных дорог и аэродромов	
ГОСТ 23735-2014	Смеси песчано-гравийные для строительных работ	
ГОСТ 26633-2015	Бетоны тяжёлые и мелкозернистые	
ГОСТ 8267-93	Щебень гравийный из плотных горных пород	
ГОСТ 6665-91	Камни бетонные и железобетонные бортовые	

Инв.№подл	Подпись и дата	Взам. инв.№

							Р - 001 - 1728 - ГП	<i>Лист</i>
								1.3
<i>Изм.</i>	<i>Кол.уч.</i>	<i>Лист</i>	<i>№ док.</i>	<i>Подпись</i>	<i>Дата</i>			

Пояснительная записка

Настоящий проект выполнен на основании задания администрации городского округа муниципального образования "город Саянск" для включения объектов в муниципальную программу "Городская среда".

По проекту необходимо выполнить:

- Ремонт проезжей части;
- Ремонт подхода к подъезду;
- Ремонт пешеходных дорожек;
- Ремонт зоны отдыха.

По ремонту проезда - выполняется замена разбитых бортовых камней, выравнивание поверхности асфальтобетонной смесью с последующей укладкой асфальтобетона.

Производится демонтаж существующего подхода к подъезду, а также демонтаж цветника, и укладка нового из асфальтобетона.

Выполняется ремонт пешеходных дорожек, по контуру которых устанавливается поребрик - установка бортового камня, далее производится выравнивание поверхности песчано-гравийной подготовкой по которой укладывается асфальтобетон.

Работы выполнять в соответствии с требованиями СП 48.13330.2011 "Организация строительства", СП 49.13330.2012, СНиП 12-03-2001, ч.1, "Безопасность труда в строительстве"

Инв.№ подл	Подпись	и	Дата							Лист
										1.4
Изм.	Кол.уч.	Лист	№ док	Подпись	Дата	Р - 001 - 1728 - ГП				

Спецификация						
Марка	Обозначение	Наименование	Кол.	Масса, ед., кг	Примечание	
		Ремонт проезжей части				
	ГОСТ 9128-2013	Асфальтобетон мелкозернистый тип Б плотный б=50мм м ²	888,2			
	ГОСТ 9128-2013	Выравнивающ. слой из асфальтобет. смеси (крупнозернистая тип Б,), (ямочный ремонт) м ³	44,4	106,6тн		
	ГОСТ 6665-91	БР 100.30.15 шт	340	100	34,0тн	
		Демонтаж				
		Выемка грунта вручную для демонтажа б/камня, м ³	53,3			
	ГОСТ 6665-91	БР 100.30.18 шт	340	100	34,0тн	
		а/бетонных оснований, м ³	35,5		89,2тн	
		Подход к подъезду				
	ГОСТ 9128-2013	Асфальтобетон песчаный плотный тип Б, б=50мм м ²	94,3		11,297тн	
	ГОСТ 8267-93	Щебень гравийный фракция 5-10мм, б=100мм, м ³	9,43		16,39тн	
	ГОСТ 6665-91	БР 100.20.8 шт	30	36	1,08тн	
		Выемка грунта вручную под бортовой камень, м ³	1,1			
		Демонтаж				
		а/бетонных оснований, м ³	3,8		9,12тн	
		ж/бетонного цветника, 3200х3300мм, h=500мм, м ³	1,0		2,5тн	
		Ремонт пешеходных дорожек				
	ГОСТ 9128-2013	Асфальтобетон песчаный плотный тип Б, б=50мм м ²	87,5			
	ГОСТ 6665-91	БР 100.20.8 шт	190	36	6,84тн	
	ГОСТ 8267-93	Щебень гравийный фракция 5-10мм, б=100мм, м ³	8,75		15,21тн	
		Выемка грунта вручную м ³	7,1			
		Демонтаж				
		Тротуарные плиты, м ²	87,5			
	ГОСТ 6665-91	БР 100.20.8 шт	190	36	6,84тн	
		Благоустройство				
		Скамья парковая шт	3			
		Урна для мусора , шт	3			
	ГОСТ 26633-2015	Бетон В12,5, на фундаменты, м ³	0,6			
Инв.№ подл	Подпись и дата					
Изм.	Кол.уч.	Лист	№ док.	Подпись	Дата	

Продолжение спецификации

Обозначение	Наименование	Кол.	
	Ремонт зоны отдыха		
ГОСТ 9128-2013	Асфальтобетон песчаный плотный тип Б, б=40мм м ²	30,6	
ГОСТ 6665-91	БР 100.20.8 шт	23	
ГОСТ 8267-93	Щебень гравийный фракция 5-10мм, б=100мм, м ³	3,06	
	Выемка грунта вручную под бортовой камень, м ³	0,86	
	Демонтаж		
	Тротуарные плиты, м ²	30,6	
ГОСТ 6665-91	БР 100.20.8 шт	23	
	Устройство пешеходной дорожки		
ГОСТ 9128-2013	Асфальтобетон песчаный плотный тип Б, б=50мм м ²	31,76	
ГОСТ 6665-91	БР 100.20.8 шт	66	
ГОСТ 8267-93	Щебень гравийный фр 5-10мм, б=100мм, м ³	3,176	
	Выемка грунта вручную м ³	5,94	

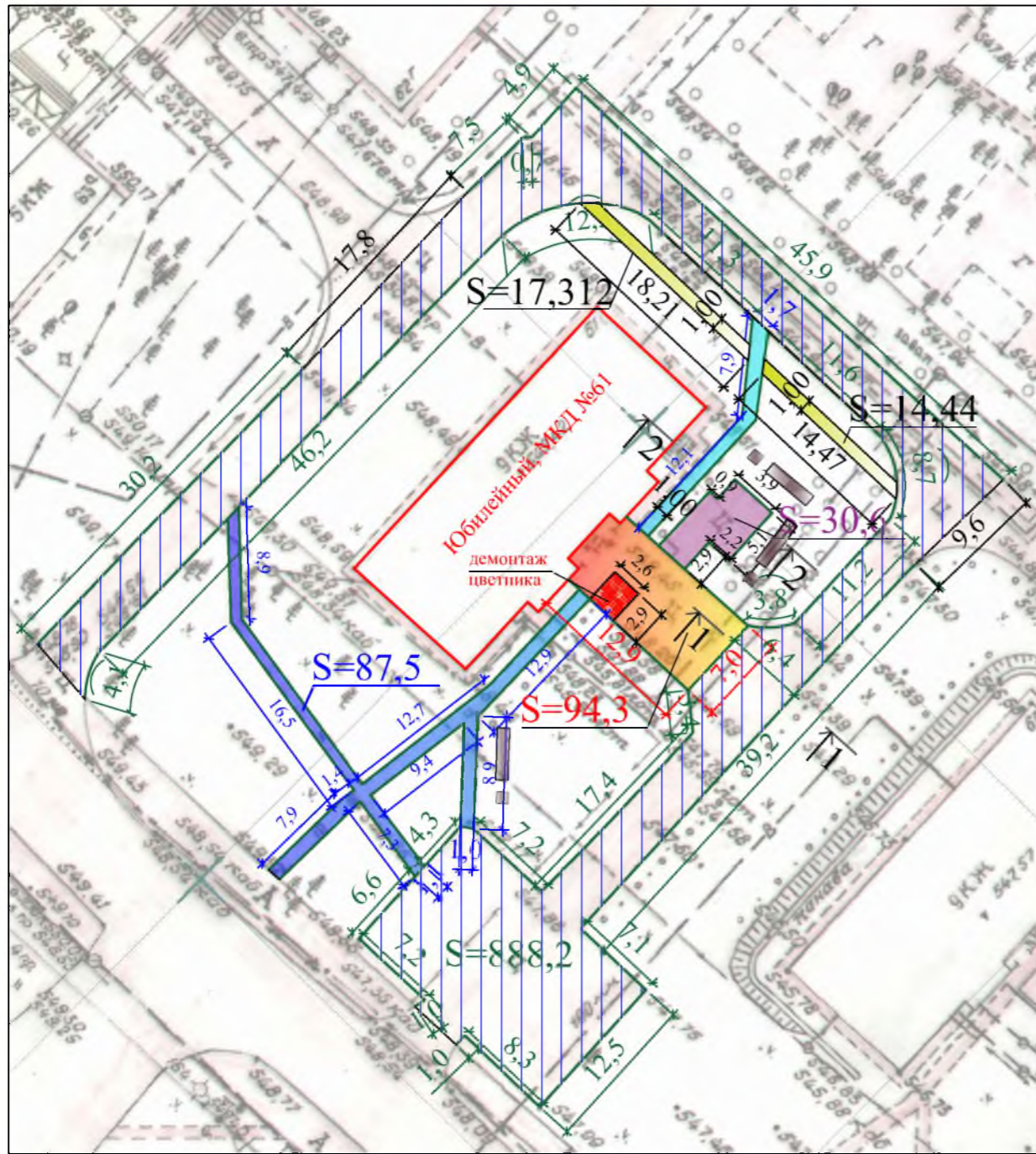
Инв.№ подл. Подпись и дата

Изм.	Кол.уч.	Лист	№ док.	Подпись	Дата

Р - 001 - 1728 - ГП

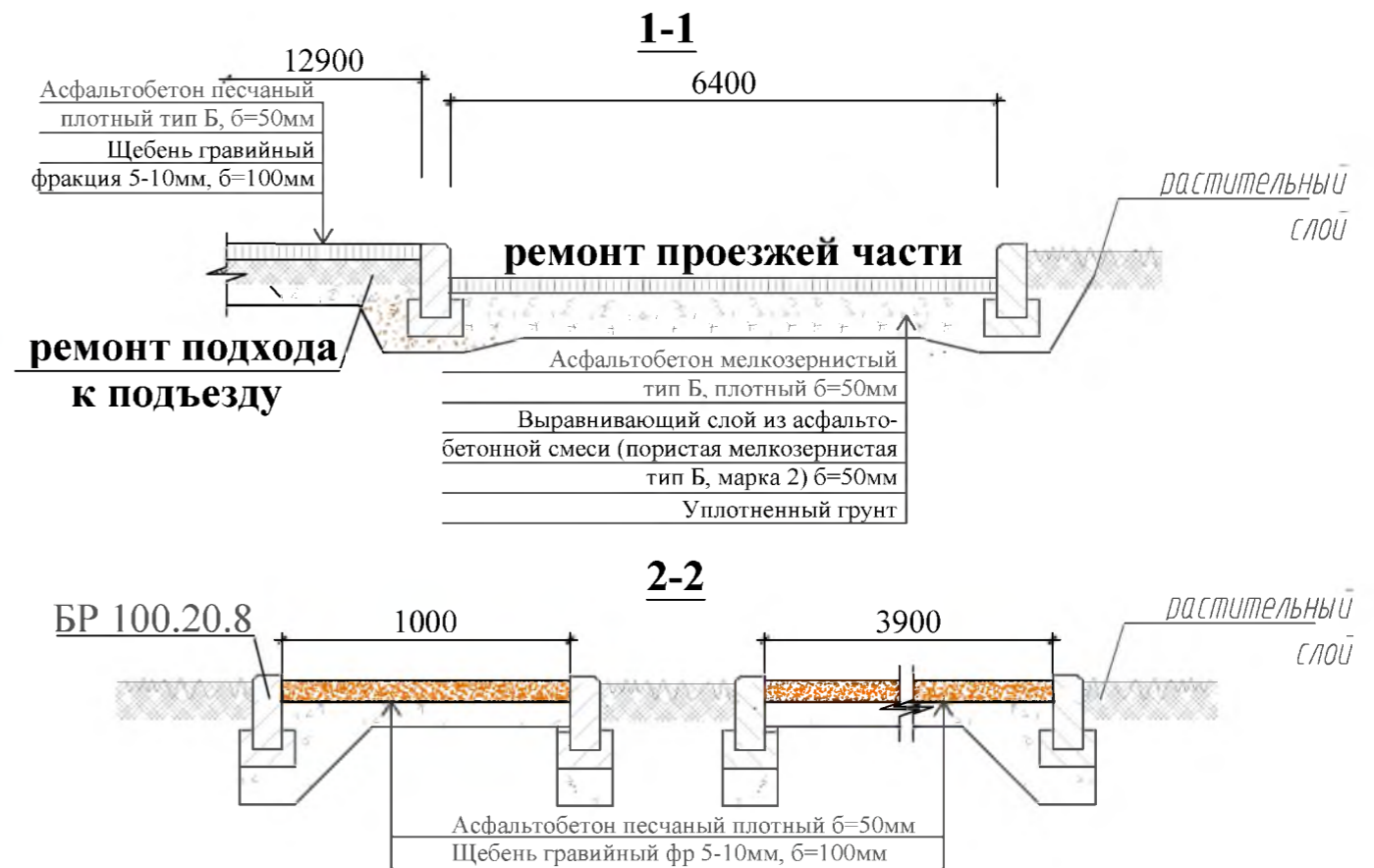
Лист

4



Условные обозначения:

- Ремонт проезжей части
- Ремонт пешеходной дорожки
- Устройство пешеходной дорожки
- Ремонт подхода к подъезду
- Участки установки бортового камня
- Уст-ка скамейки и урны



Общие указания см. лист ГП-1.

					Р - 001 - 1728 - ГП				
					Администрация городского округа муниципального образования "город Саянск"				
Изм.	Кол.	Лист	№ док	Подп.	Дата	Благоустройство придомовой территории жилого дома №61 микрорайона Юбилейный, город Саянск, Иркутская область.	Стадия	Лист	Листов
							П	2	3
Гл. специалист	Михеева					План привязки проезжей части, пешеходных дорожек и подхода к подъезду. Спецификация.	Отдел организации строительства и проектирования МУ "Служба подготовки и обеспечения градостроительной деятельности "город Саянск"		
Разработал	Романова								
Норм. контр.	Михеева								

Согласовано

Взам. инв. №

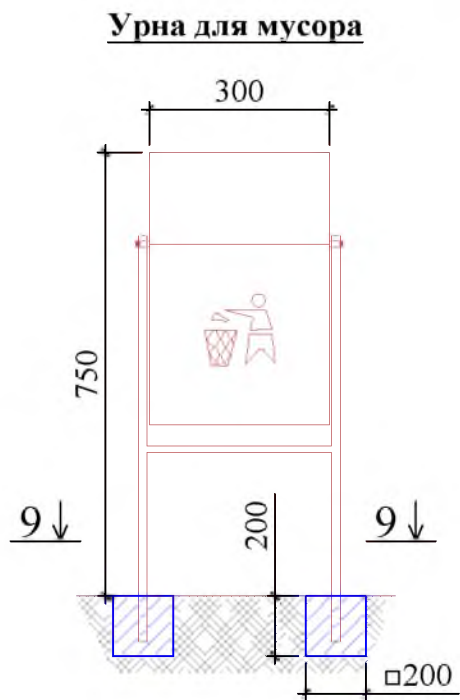
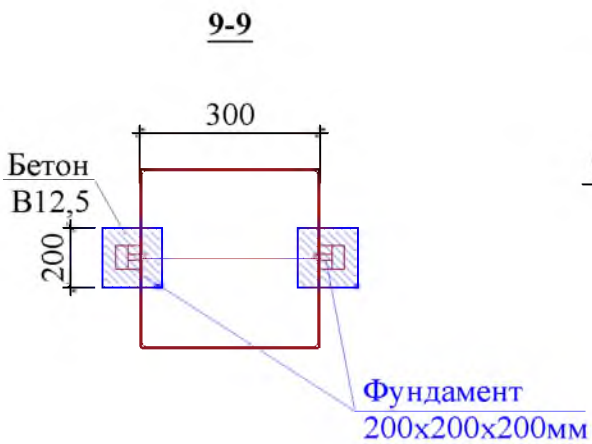
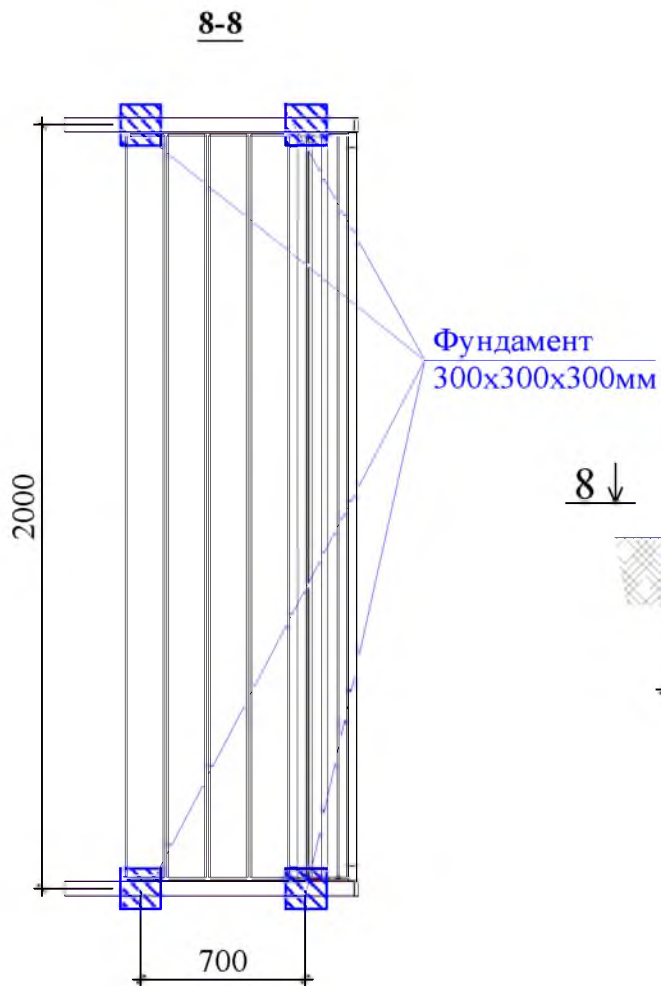
Подпись и Дата

Инв. № подл.

СОГЛАСОВАНО :

Инв.№ подл. Подпись и дата
Взам. инв.№

Изм.	Кол.уч.	Лист	№ док.	Подпись	Дата



Р - 001 - 1728 - ГП

Лист
5

Утверждена постановлением администрации
городского округа муниципального образования
«город Саянск» от 09.12.2019 № 110-37-1377-19

Отдел организации строительства и проектирования МУ
«Служба подготовки и обеспечения градостроительной
деятельности «город Саянск»

н/п «БАЙКАЛ РЕГИОН ПРОЕКТ»
Свидетельство №0068.5-2015-3814012280-П-46

Администрация городского округа муниципального
образования «город Саянск»

**Благоустройство придомовой территории жилого
дома №62 микрорайона Юбилейный, г. Саянск
Иркутской области**

Проектная документация
и дизайн-проект

Р-001-1818-ГП

Р-001-1818-ЭН

г. Саянск, 2019 г.

Содержание

Лист	Наименование	Примечание
1.1	Содержание	
1.2	Ведомость рабочих чертежей основного комплекта	
1.3	Ведомость ссылочных и прилагаемых документов	
1.4	Пояснительная записка	

Настоящий проект марки ГП разработан в соответствии с действующими нормами и правилами проектирования, соответствует экологическим, санитарно-гигиеническим, противопожарным требованиям и обеспечивает безопасную для жизни и здоровья людей эксплуатацию здания (сооружения) при соблюдении предусмотренных проектом мероприятий.

Руководитель _____ Полынцев И.В.

Р - 001 - 1818 - ГП

**Администрация городского округа
муниципального образования "город Саянск"**

Изм.	Кол. уч.	Лист	№ док.	Подп.	Дата				
						Благоустройство придомовой территории жилого дома №62 микрорайона Юбилейный, г.Саянск Иркутской области	<i>Стадия</i>	<i>Лист</i>	<i>Листов</i>
ГИП		Михеева Т.Л.					П	1.1-1.4	9
Нач. отд.		Дьяконов В.Е.							
Исполн.		Романова Е.О.							
Н. контр.		Михеева Т.Л.				Общие указания	Отдел организации и проектирования строительства МУ "Служба подготовки и обеспечения градостроительной деятельности "город Саянск"		

Согласовано

Взам. инв. №

Подп. и дата

Инв. № подл.

Ведомость рабочих чертежей основного комплекта

Лист	Наименование	Примечание
1.1-1.4	Общие указания	
2	План привязки тротуаров, расширения проезда, парковки.	
3	Сечения 1-1, 2-2, 3-3, 4-4, 11-11, 12-12. Скамья парковая Б-23. Урна для мусора Б-15.3.1.	
4	Узлы 1, 2, 3. Сечение 6-6	
5	Устройство пандуса и ступеней. Развертка подпорной стенки. Сечения 5-5, 8-8.	
6	ОГ-1 (2шт). Сечения 7-7, 9-9, 10-10. ЗД-1(5шт). ЗД-2(20шт)	
7	Спецификация материалов	
8	Продолжение спецификации материалов	
9	Продолжение спецификации материалов	

Инв. № подл.	Подп. и дата	Взам. инв. №	Инв. № дубл.	Подп. и дата		
					Р - 001 - 1818 - ГП	Лист 1.2
Изм.	Лист	№ Докум.	Подп.	Дата		

Ведомость ссылочных и прилагаемых документов

Обозначение	Наименование	Примечание
СП 48.13330.2011	Организация строительства. Актуализированная редакция СНиП 12-01-2004	
СП 49.13330.2010	Безопасность труда в строительстве. Актуализированная редакция СНиП 12-03-2001	
ГОСТ 5781-82	Сталь горячекатанная для армирования железобетонных конструкций	
ГОСТ 6665-91	Камни бетонные и железобетонные бортовые	
ГОСТ 8267-93	Щебень и гравий из плотных горных пород для строительных работ	
ГОСТ 8486-86	Пиломатериалы хвойных пород	
ГОСТ 8509-93	Уголки стальные горячекатаные равнополочные	
ГОСТ 9128-2013	Смеси асфальтобетонные, полимерасфальтобетонные, асфальтобетон, полимерасфальтобетон для автомобильных дорог и аэродромов	
ГОСТ 9467-75	Электроды покрытые металлические для ручной дуговой сварки конструкционных и теплоустойчивых сталей	
ГОСТ 23279-2012	Сетки арматурные сварные для железобетонных конструкций и изделий	
ГОСТ 23735-2014	Смеси песчано-гравийные для строительных работ	
ГОСТ 26633-2015	Бетон тяжелый и мелкозернистый	
ГОСТ 27772-2015	Прокат для строительных сталей конструкций	
ГОСТ 30693-2000	Мастики кровельные и гидроизоляционные	
ГОСТ Р 52020-2003	Материалы лакокрасочные водно-дисперсионные	

Инв. № подл.	Взам. инв. №	Инв. № дубл.	Подп. и дата
--------------	--------------	--------------	--------------

					Р - 001 - 1818 - ГП	Лист 1.3
Изм.	Лист	№ Докум.	Подп.	Дата		

Пояснительная записка

Настоящий проект выполнен на основании задания администрации городского округа муниципального образования "город Саянск".

По проекту необходимо выполнить:

- Ремонт и расширение проезда;
- Ремонт тротуара и подходов к подъездам;
- Ремонт пешеходной дорожки;
- Устройство пешеходной дорожки с организацией ступеней и пандуса для маломобильных групп населения;
- Расширение парковки;
- Ремонт существующей подпорной стенки.

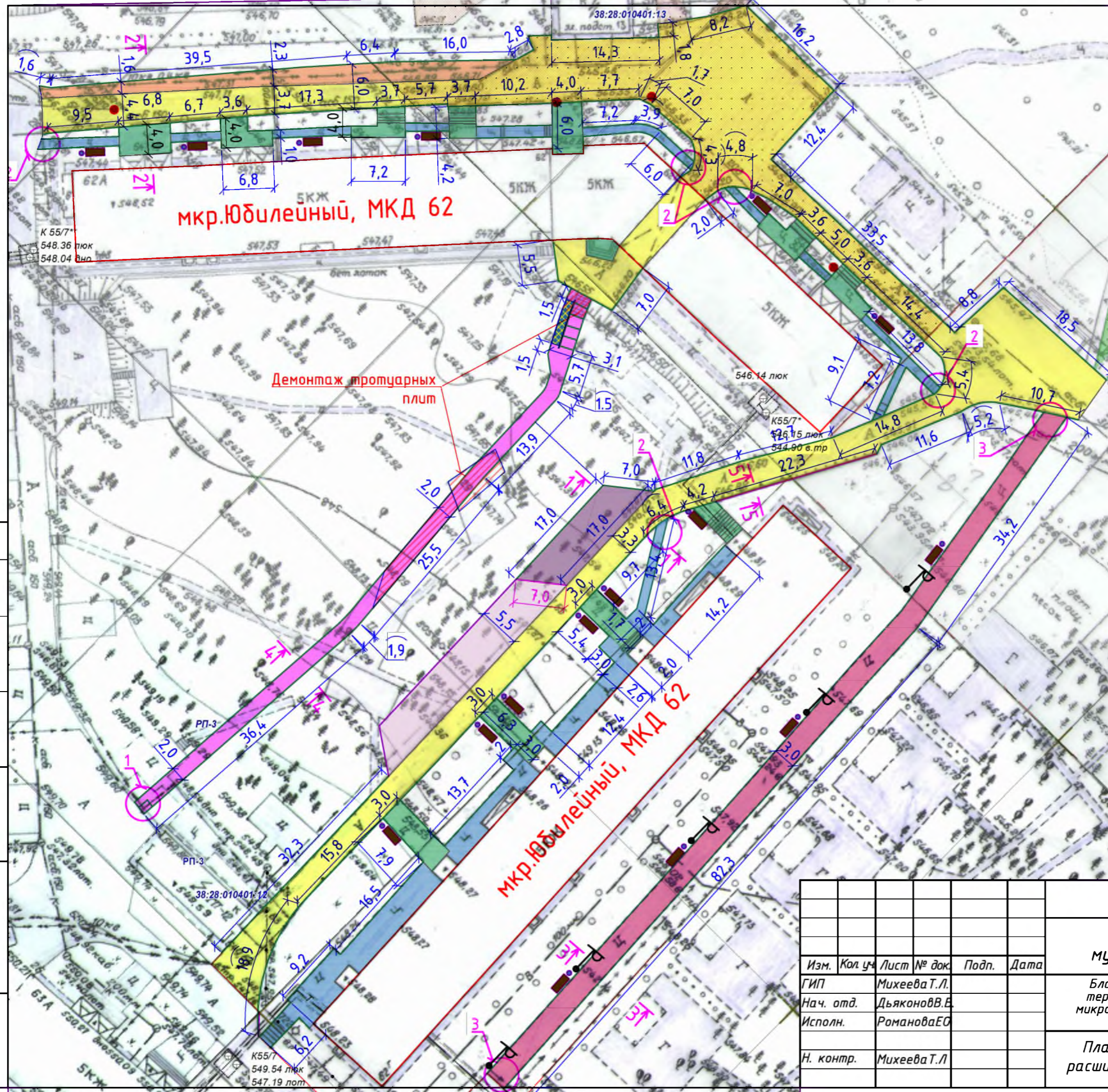
По ремонту проезда - производится замена бортового камня по всему периметру ремонтируемого проезда; в местах, где бетонное покрытие разрушено, выполнить выравнивающий слой из асфальтобетонной пористой смеси, с верхним покрытием из асфальтобетона мелкозернистого.

Тротуар, подходы к подъездам и пешеходные дорожки выполняются с поребриком - установка бортового камня, далее производится выравнивание поверхности щебнем по которой укладывается асфальтобетон.

Все элементы благоустройства (воркаут-комплекс, игровой комплекс, парковые скамьи, урны для мусора) предоставляются компанией "Мастер", г.Красноярск.

Работы выполнять в соответствии с требованиями СП 48.13330.2011 "Организация строительства" , СП 49.13330.2010, СНиП 12-03-2001, ч.1, "Безопасность труда в строительстве"

Инв. № подл.	Подп. и дата	Взам. инв. №	Инв. № дубл.	Подп. и дата	Р - 001 - 1818 - ГП	Лист
Изм.	Лист	№ Докум.	Подп.	Дата		



Условные обозначения:

- Ремонт проезда
- Расширение проезда
- Расширение парковки
- Существующая парковка
- Ремонт тротуара
- Ремонт подхода к подъезду
- Ремонт пешеходной дорожки
- Устройство пешеходной дорожки
- Устройство пандуса
- Скамья парковая
- Урна для мусора
- Поднятие горловин колодцев
- Участок установки бортового камня
- Участок демонтажа бортового камня
- Ремонт подпорной стенки
- Ограждение пандуса

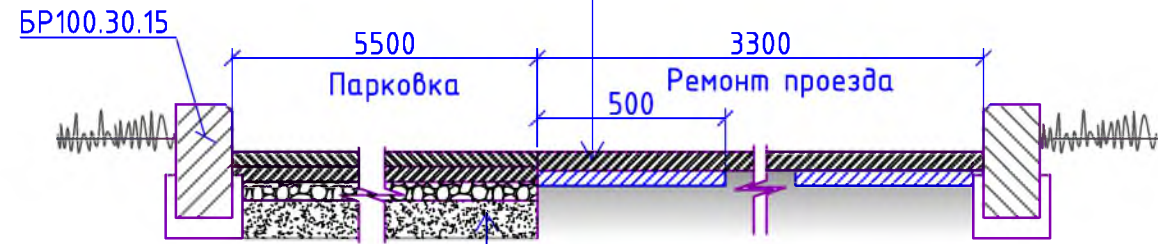
Согласовано

Взам. инв. №			
Подп. и дата			
Инв. № подл.			

Изм.	Кол. уч.	Лист	№ док.	Подп.	Дата
ГИП			Михеева Т.Л.		
Нач. отд.			Дьяконова В.В.		
Исполн.			Романова Е.О.		
Н. контр.			Михеева Т.Л.		

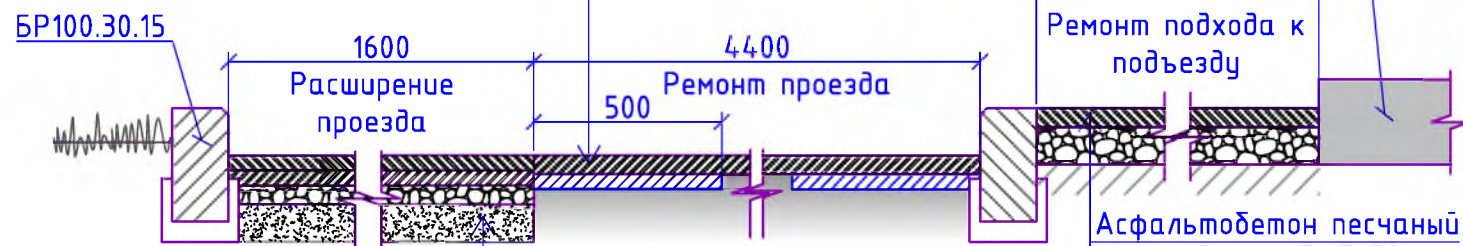
Р - 001 - 1818 - ГП					
Администрация городского округа муниципального образования "город Саянск"					
Благоустройство придомовой территории жилого дома №62 микрорайона Юбилейный, г.Саянск Иркутской области			Стадия	Лист	Листов
			П	2	9
План привязки тротуаров, расширения проезда, парковки.			Отдел организации и проектирования строительства МУ "Служба подготовки и обеспечения градостроительной деятельности "город Саянск"		
Формат А3					

1-1
 Асфальтобетон мелкозернистый
 тип Б, плотный δ=50мм
 Асфальтобетон.смесь, пористая
 мелкозернистая, тип Б, марка 2,
 δ=4см, (выравнивающий слой)



Асфальтобетон мелкозернистый,
 плотный, тип Б, δ=40мм
 Асфальтобетон крупно-
 зернистый, плотный, δ=40мм
 Щебень гравийный, фр.5-10мм, δ=50мм
 Песчано-гравийная подготовка, δ=100мм

2-2
 Асфальтобетон мелкозернистый,
 тип Б, плотный, δ=50мм
 Асфальтобетон.смесь, пористая
 мелкозернистая, тип Б, марка 2,
 δ=4см, (выравнивающий слой)



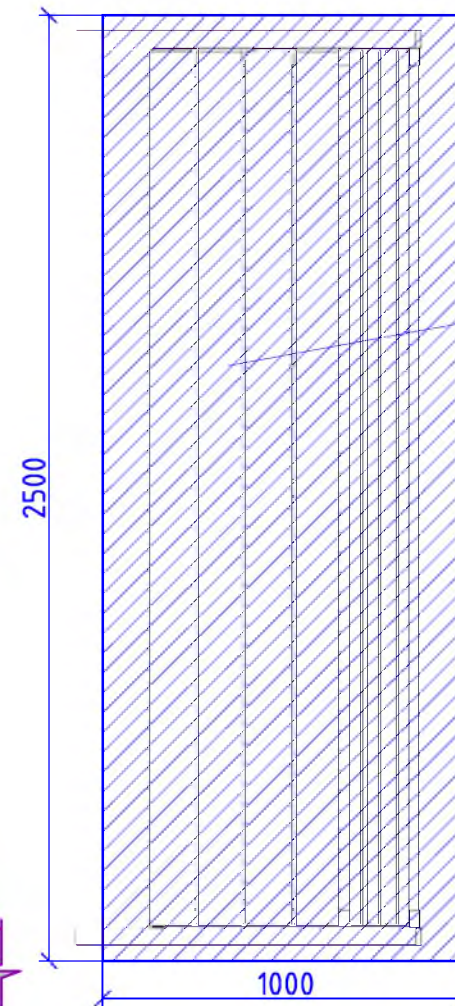
Асфальтобетон мелкозернистый,
 плотный, тип Б, δ=40мм
 Асфальтобетон крупно-
 зернистый, плотный, δ=40мм
 Щебень гравийный, фр.5-10мм, δ=50мм
 Песчано-гравийная подготовка, δ=100мм

Существующая плита
 подхода к подъезду

4000
 Ремонт подхода к
 подъезду

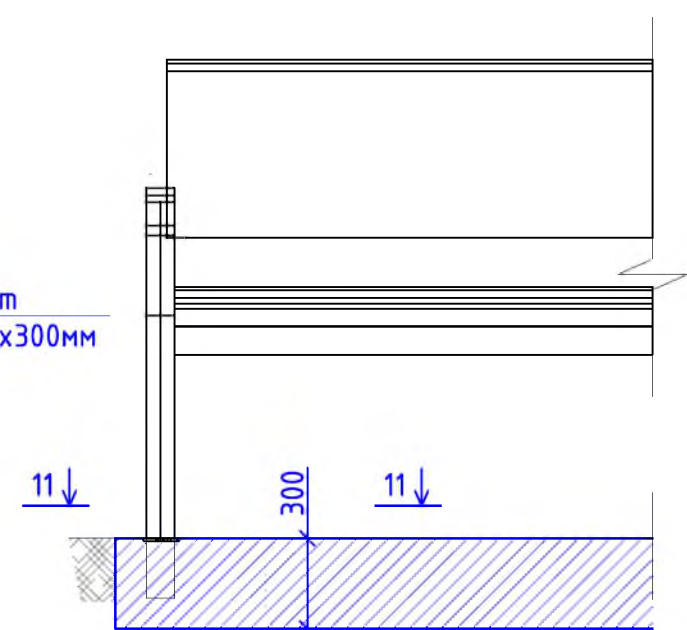
Асфальтобетон песчаный
 плотный, тип Б, δ=50мм
 Щебень гравийный, фракция
 5-10мм, δ=100мм
 Уплотненный грунт

11-11

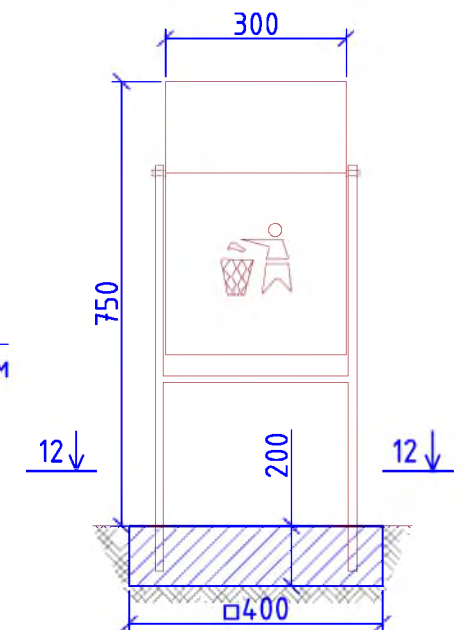


Фундамент
 2500x1000x300мм

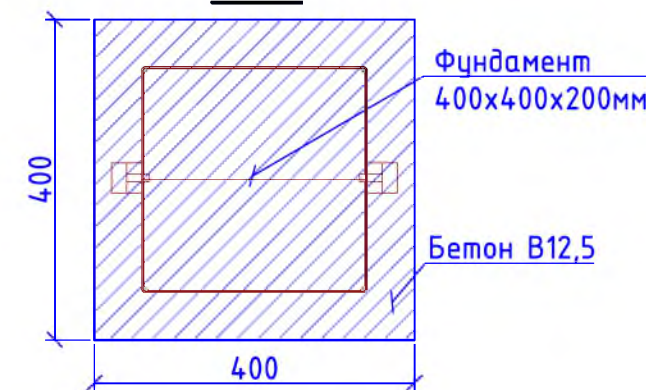
Скамья парковая Б-23



Урна для мусора Б-15.3.1



12-12



Фундамент
 400x400x200мм

Бетон В12,5

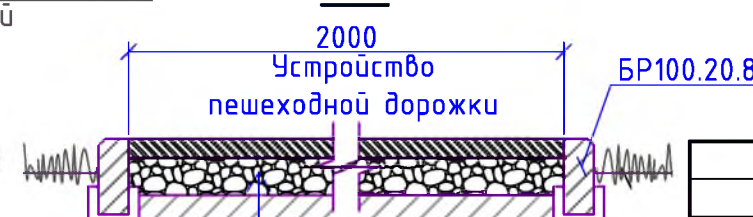
3-3



Асфальтобетон песчаный
 плотный, тип Б, δ=50мм
 Асфальтобетонная смесь, пористая
 мелкозернистая тип Б, марка 2,
 δ=40мм (выравнивающий слой)
 Существующее асфальтовое покрытие

растительный
 слой

4-4



Асфальтобетон песчаный
 плотный, тип Б, δ=50мм
 Щебень гравийный, фракция
 5-10мм, δ=100мм
 Уплотненный грунт

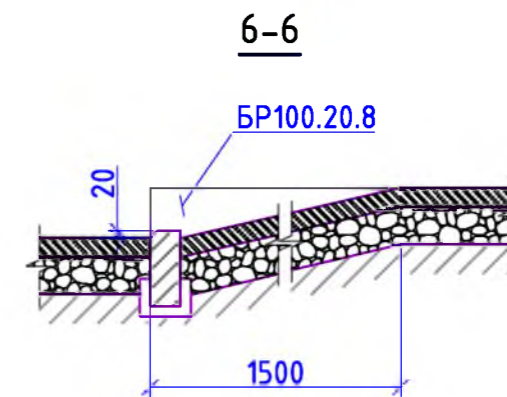
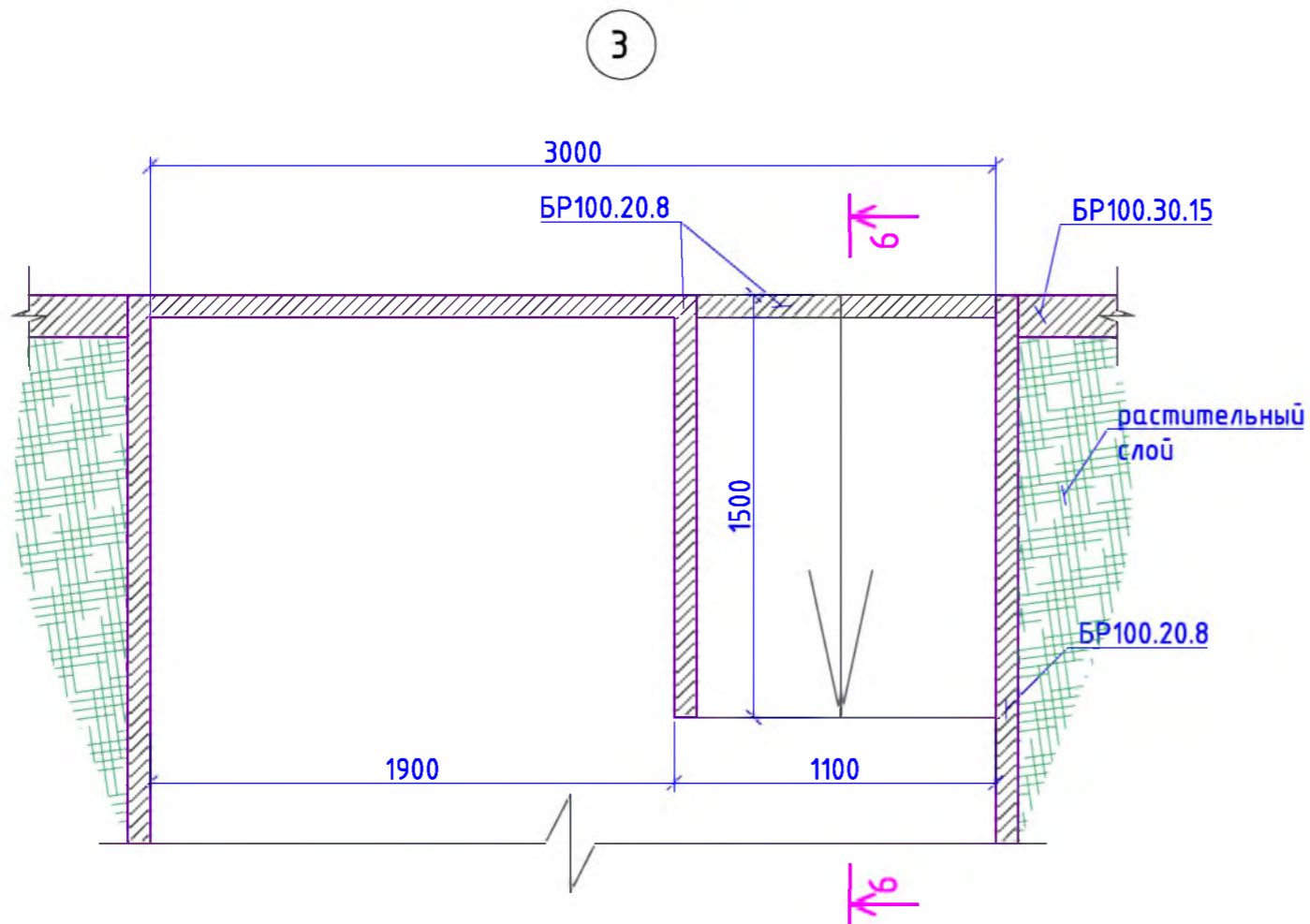
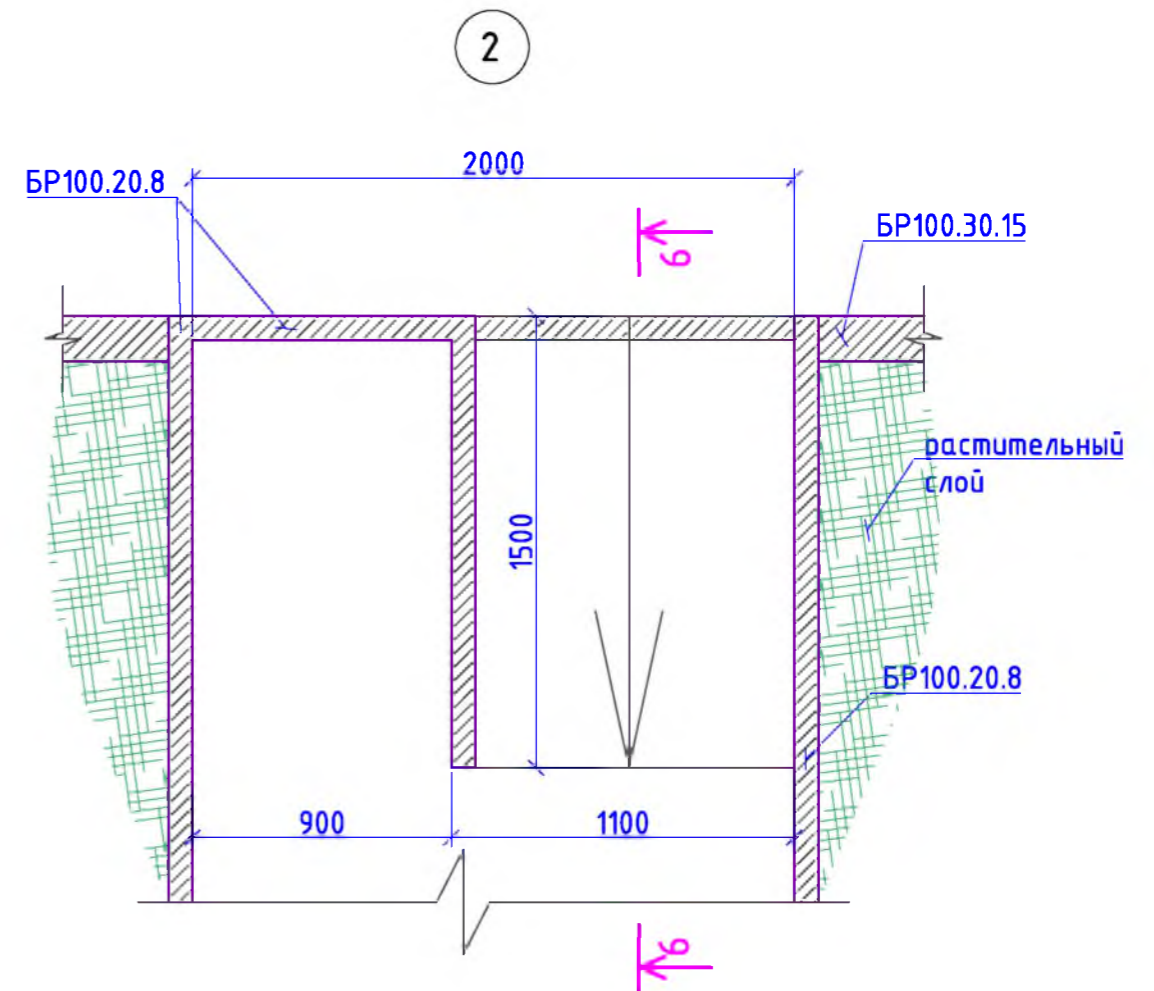
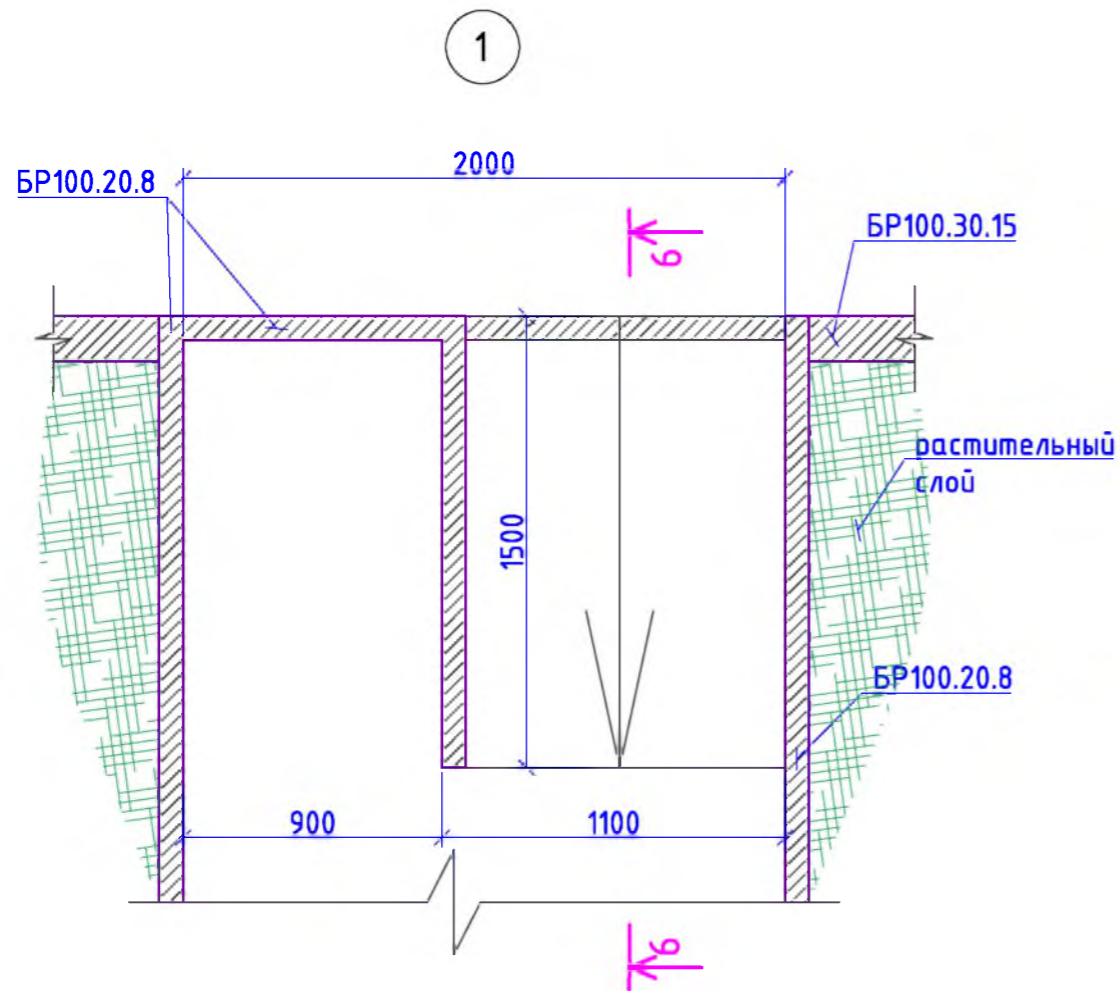
Согласовано

Взам. инв. №

Подп. и дата

Инв. № подл.

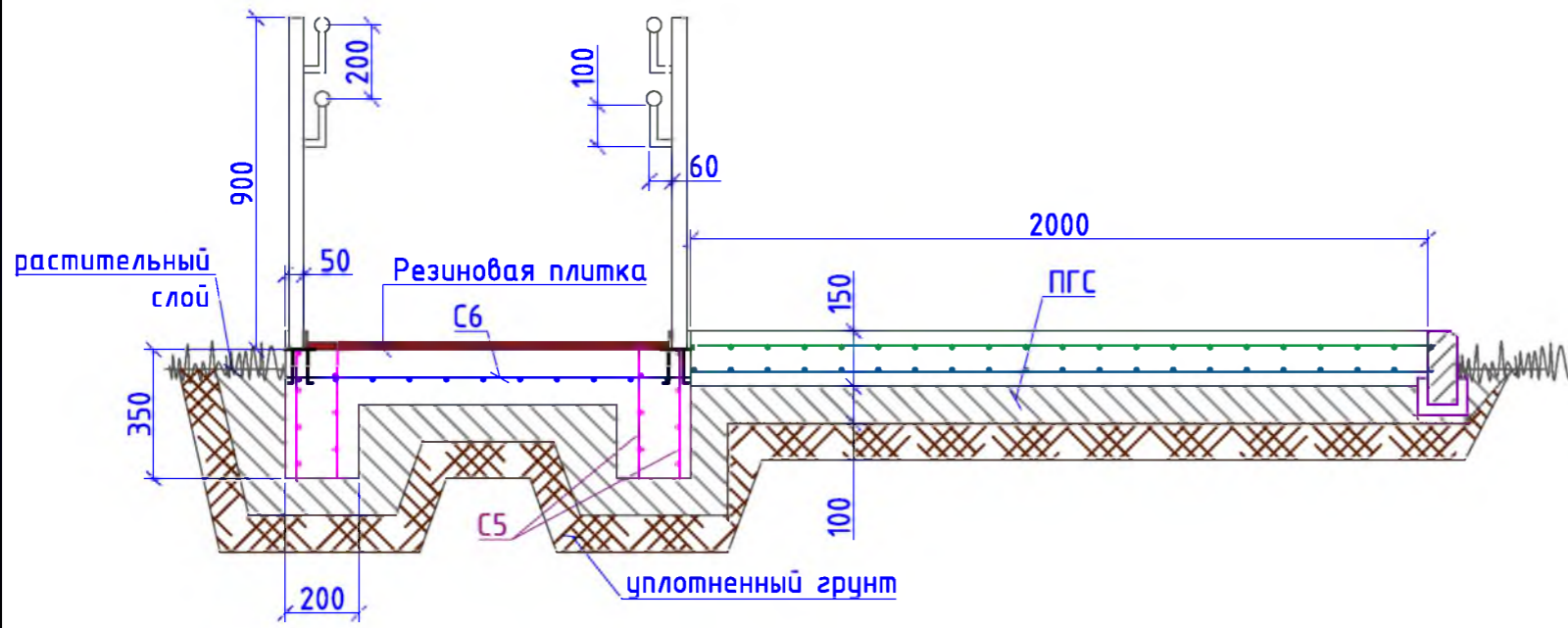
Р - 001 - 1818 - ГП					
Администрация городского округа муниципального образования "город Саянск"					
Изм.	Кол. уч.	Лист	№ док.	Подп.	Дата
ГИП		Михеева Т.Л.			
Нач. отд.		Дьяконов В.В.			
Исполн.		Романова Е.О.			
Н. контр.		Михеева Т.Л.			
Сечения 1-1, 2-2, 3-3, 4-4, 11-11, 12-12. Скамья парковая Б-23. Урна для мусора Б-15.3.1.				Стадия	Лист
				П	3
				Листов	9
Отдел организации и проектирования строительства МУ "Служба подготовки и обеспечения градостроительной деятельности "город Саянск"					



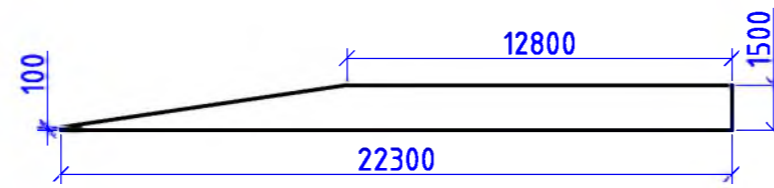
- Общие указания см. на листе ГП-1.
- На пандусах (узлы 1, 2, 3) высоту выступа бордюра по краям пешеходных путей рекомендуется принимать не менее 0,02м.

						Р - 001 - 1818 - ГП			
						Администрация городского округа муниципального образования "город Саянск"			
Изм.	Кол. уч.	Лист	№ док.	Подп.	Дата				
ГИП		Михеева Т.Л.				Благоустройство придомовой территории жилого дома №62 микрорайона Юбилейный, г.Саянск Иркутской области	Стадия	Лист	Листов
Нач. отд.		Дьяконов В.В.					П	4	9
Исполн.		Романова Е.О.							
Н. контр.		Михеева Т.Л.				Узлы 1, 2, 3. Сечение 6-6	Отдел организации и проектирования строительства МУ "Служба подготовки и обеспечения градостроительной деятельности "город Саянск"		

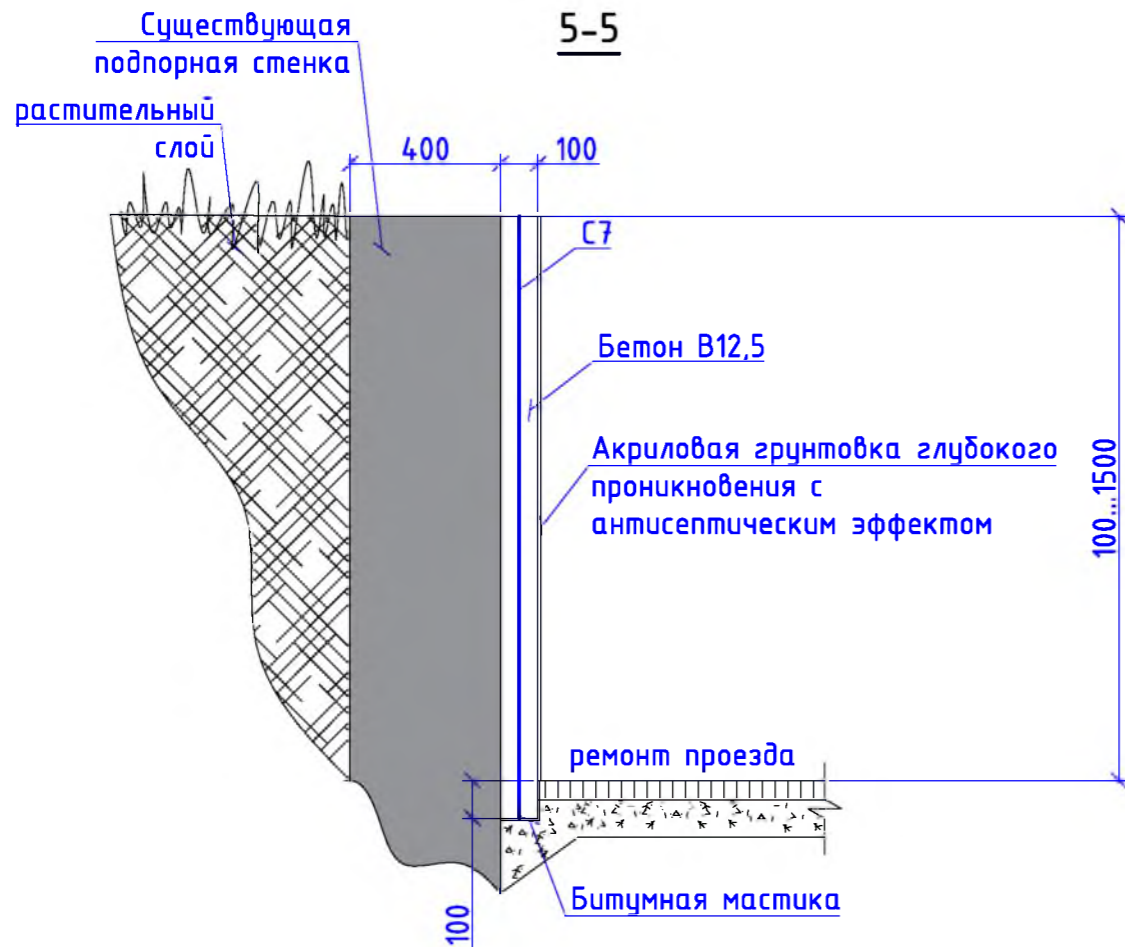
8-8



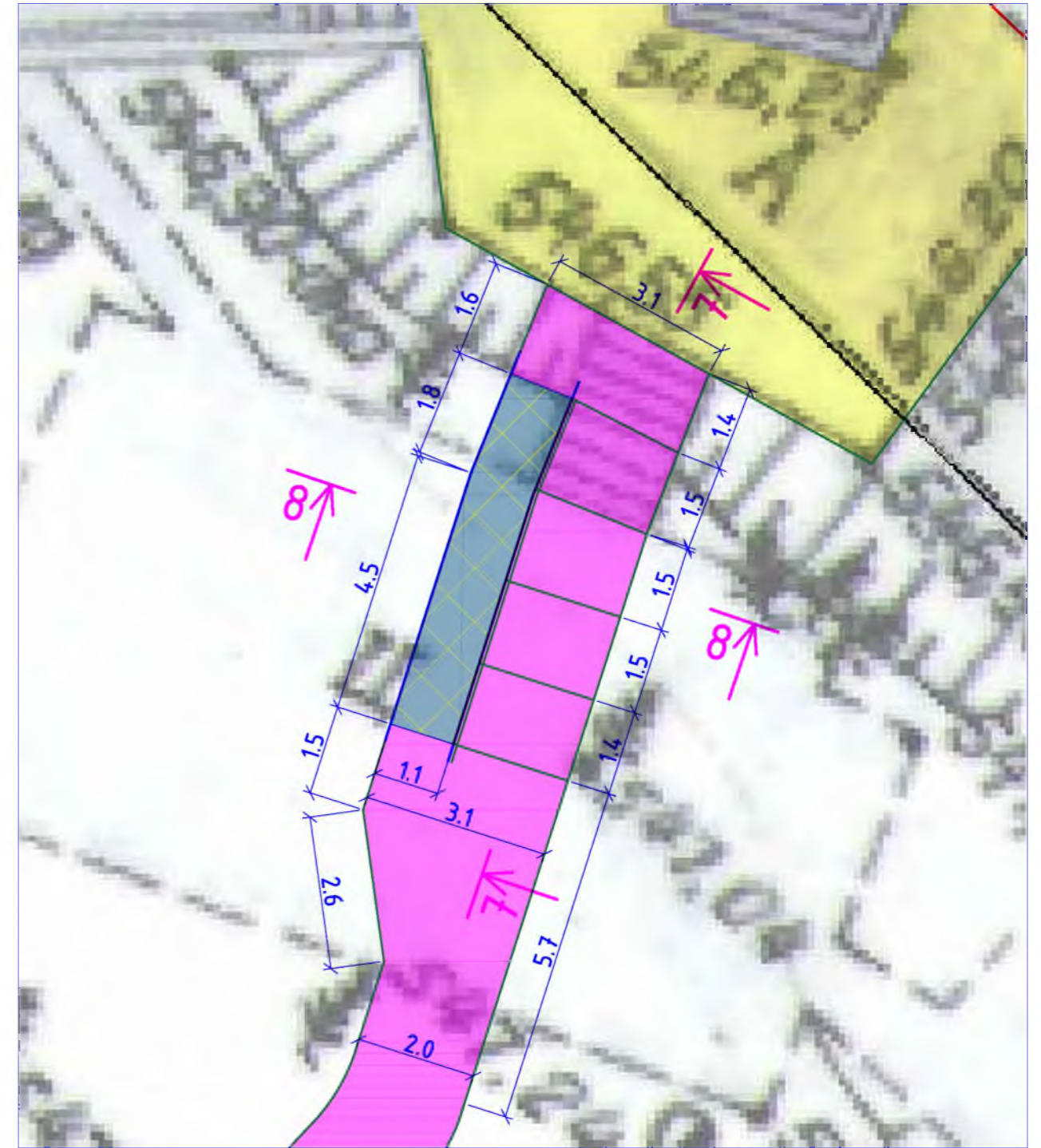
Развертка подпорной стенки



5-5



Устройство пандуса и ступеней



Согласовано

Взам. инв. №	
Подп. и дата	
Инв. № подл.	

Р - 001 - 1818 - ГП

Администрация городского округа
муниципального образования "город Саянск"

Изм.	Кол. уч.	Лист	№ док.	Подп.	Дата
ГИП				Михеева Т.Л.	
Нач. отд.				Дьяконов В.Е.	
Исполн.				Романова Е.О.	
Н. контр.				Михеева Т.Л.	

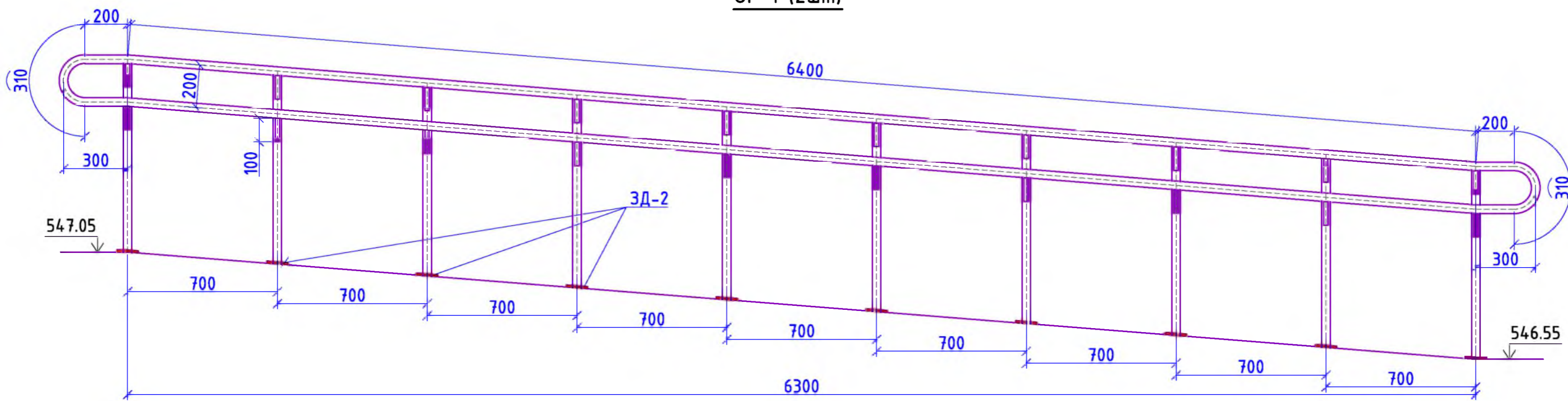
Благоустройство придомовой территории жилого дома №62 микрорайона Юбилейный, г.Саянск Иркутской области

Стадия	Лист	Листов
П	5	9

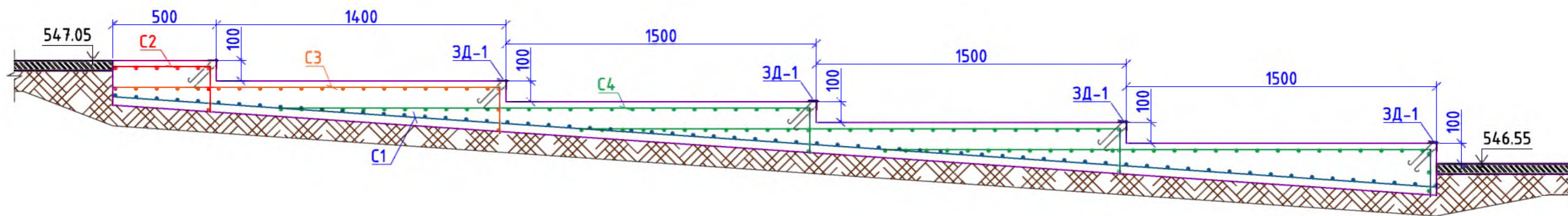
Устройство пандуса и ступеней.
Развертка подпорной стенки.
Сечения 5-5, 8-8

Отдел организации и проектирования строительства МУ "Служба подготовки и обеспечения градостроительной деятельности "город Саянск"

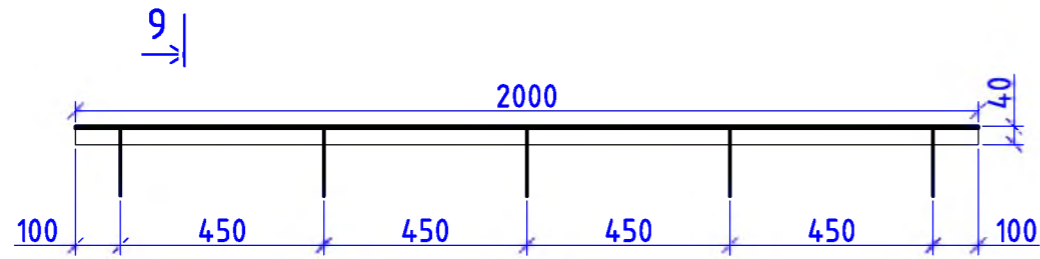
ОГ-1 (2шт)



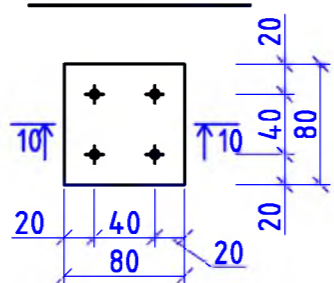
7-7



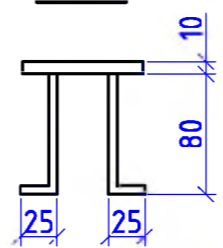
3Д-1 (5шт)



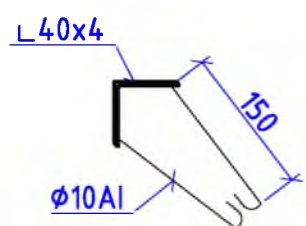
3Д-2 (20шт)



10-10



9-9



						Р -001 - 1818 - ГП			
						Администрация городского округа муниципального образования "город Саянск"			
Изм.	Кол. уч.	Лист	№ док.	Подп.	Дата	Благоустройство придомовой территории жилого дома №62 микрорайона Юбилейный, г.Саянск Иркутской области	Стадия	Лист	Листов
ГИП				Михеева Т.Л.			П	6	9
Нач. отд.				Дьяконов В.Е.					
Исполн.				Романова Е.О.					
Н. контр.				Михеева Т.Л.		ОГ-1(2шт). Сечения 7-7, 9-9, 10-10. 3Д-1(5шт). 3Д-2(20шт).	Отдел организации и проектирования строительства МУ "Служба подготовки и обеспечения градостроительной деятельности "город Саянск"		

Согласовано

Взам. инв. №	
Подп. и дата	
Инв. № подл.	

Марка	Обозначение	Наименование	Кол.	Масса, ед.,кг	Примечание
		<i>Ремонт проезда</i>			
	ГОСТ 9128-2013	Асфальтобетон мелкзернистый тип Б, плотный δ=50мм, м ²	1710,0		
	ГОСТ 9128-2013	Асфальтобет.смесь, пористая мелкозернистая, тип Б, марка 2, δ=4см, (выравнивающий слой), 16,6м ³ , тн	40,2		для восстановления дорожного покрытия после замены БР-9,7м ³ ; выравнивание проезда (10%от всей площади проезда)-6,9м ³
	ГОСТ 6665-91	БР 100.30.15, шт	486	100	48,6тн
		<i>Демонтаж</i>			
	ГОСТ 6665-91	БР 100.30.15, шт	550	100	55,0тн
		<i>Расширение проезда</i>			
	ГОСТ 9128-2013	Асфальтобетон мелкзернистый тип Б, плотный δ=50мм, м ²	130,2		
	ГОСТ 9128-2013	Асфальтобетон крупнозернистый, плотный, δ=50мм, м ²	130,2		
	ГОСТ 8267-93	Щебень гравийный, фракция 5-10мм, δ=50мм, м ³	6,51	130,2м ²	
	ГОСТ 23735-2014	Песчано-гравийная подготовка, δ=100мм, м ³	13,0	130,2м ²	
	ГОСТ 6665-91	БР 100.30.15, шт	65	100	6,5тн
		Выемка грунта механизированная, м ³	40,5		64,8тн
		<i>Расширение парковки</i>			
	ГОСТ 9128-2013	Асфальтобетон мелкзернистый тип Б, плотный δ=50мм, м ²	93,5		
	ГОСТ 9128-2013	Асфальтобетон крупнозернистый, плотный, δ=50мм, м ²	93,5		
	ГОСТ 8267-93	Щебень гравийный, фракция 5-10мм, δ=50мм, м ³	4,7	93,5м ²	
	ГОСТ 23735-2014	Песчано-гравийная подготовка, δ=100мм, м ³	9,4	93,5м ²	
	ГОСТ 6665-91	БР 100.30.15, шт	24	100	2,4тн
		Выемка грунта механизированная, м ³	26,3		42,08тн
		<i>Демонтаж</i>			
	ГОСТ 6665-91	БР 100.30.15, шт	7	100	0,7тн

Марка	Обозначение	Наименование	Кол.	Масса, ед.,кг	Примечание
		<i>Ремонт тротуара</i>			
	ГОСТ 9128-2013	Асфальтобетон песчаный плотный тип Б, δ=50мм, м ²	361,0		
	ГОСТ 8267-93	Щебень гравийный, фракция 5-10мм, δ=100мм, м ³	36,1		
	ГОСТ 26633-2015	Бетон В12,5,ремонт ступеней, δ=40мм, м ³	0,5		20ступеней;длина ступени - 0,5м; высота подступенка - 0,1м
	ГОСТ 6665-91	БР 100.20.8, шт	310	35	10,85тн
		Выемка грунта вручную, м ³	33,4		53,44тн
		<i>Демонтаж</i>			
	ГОСТ 6665-91	БР 100.20.8, шт	291	35	10,185тн
		тротуарные плиты, м ²	322,3		38,7тн
		<i>Поднятие горловин колодцев</i>			
	ГОСТ 26633-2015	Бетон кл В15, на ремонт горловин колодцев, шт	2		0,3м ³
		<i>Ремонт подходов к подъездам</i>			
	ГОСТ 9128-2013	Асфальтобетон песчаный плотный тип Б, δ=50мм, м ²	270,0		
	ГОСТ 8267-93	Щебень гравийный, фракция 5-10мм, δ=100мм, м ³	27,0	270,0м ²	
	ГОСТ 6665-91	БР 100.20.8, шт	97	35	3,4тн
		Выемка грунта механизированная, м ³	21,6		34,56тн
		<i>Демонтаж</i>			
	ГОСТ 6665-91	БР 100.20.8, шт	97	35	3,4тн
		тротуарные плиты, м ²	270		32,4тн

- Общие указания см. на листе ГП-1.
- По ремонту проезда - производится замена бортового камня по всему периметру ремонтируемого проезда, в местах, где бетонное покрытие разрушено, выполняется выравнивающий слой из асфальтобетонной пористой смеси, с верхним покрытием из асфальтобетона мелкозернистого.
- Элементы благоустройства (скамейки, урны для мусора) предоставляются компанией "Мастер", г.Красноярск.

						<i>Р -001 - 1818 - ГП</i>			
						<i>Администрация городского округа муниципального образования "город Саянск"</i>			
<i>Изм.</i>	<i>Кол.уч.</i>	<i>Лист</i>	<i>№ док.</i>	<i>Подп.</i>	<i>Дата</i>	<i>Благоустройство придомовой территории жилого дома №62 микрорайона Юбилейный, г.Саянск Иркутской области</i>	<i>Стадия</i>	<i>Лист</i>	<i>Листов</i>
<i>ГИП</i>							<i>П</i>	<i>7</i>	<i>9</i>
<i>Нач. отд.</i>									
<i>Исполн.</i>									
<i>Н. контр.</i>						<i>Спецификация материалов.</i>	Отдел организации и проектирования строительства МУ "Служба подготовки и обеспечения градостроительной деятельности "город Саянск"		

Марка	Обозначение	Наименование	Кол.	Масса, ед.,кг	Примечание
		<u>Ремонт пешеходной дорожки</u>			
ГОСТ 9128-2013		Асфальтобетон песчаный плотный тип Б, δ=50мм, м ²	344,8		
ГОСТ 9128-2013		Асфальтобет.смесь, пористая мелкозернистая, тип Б, марка 2, δ=4см, (выравнивающий слой), 3,3м ³ , тн	8,0		для восстановления дорожного покрытия после замены БР-1,9м ³ ; выравнивание дорожки (10%от всей площади дорожки)-1,4м ³
ГОСТ 6665-91		БР 100.20.8, шт	234	35	8,19тн
		Выемка грунта под БР, м ³	22,9		36,6тн
		<u>Устройство пешеходной дорожки</u>			
ГОСТ 9128-2013		Асфальтобетон песчаный плотный тип Б, δ=50мм, м ²	187,6		
ГОСТ 8267-93		Щебень гравийный, фракция 5-10мм, δ=50мм, м ³	18,8	187,6м ²	
ГОСТ 23735-2014		Песчано-гравийная подготовка, δ=50мм, м ³	18,8	187,6м ²	
ГОСТ 6665-91		БР 100.20.8, шт	234	35	8,19тн
		Выемка грунта вручную, IIгр., м ³	46,3		74,08тн
		<u>Демонтаж</u>			
		тротуарные плиты, м ²	68,4		8,208тн
		<u>Устройство ступеней</u>			
ГОСТ 8267-93		Щебень гравийный, фракция 5-10мм, δ=50мм, м ³	0,2	4,0м ²	подстилающий под ступени δ=100мм
ГОСТ 23735-2014		Песчано-гравийная подготовка, δ=50мм, м ³	0,2	4,0м ²	
ГОСТ 26633-2015		Бетон на ступени, В15, м ³	2,9		
С1 (1шт)	ГОСТ 23279-2012	Сетка арматурная 5Ср 5Вр1-100 5Вр1-100 м ² 6500x2000мм,	13,0		
С2 (1шт)	ГОСТ 23279-2012	Сетка арматурная 5Ср 5Вр1-100 5Вр1-100 м ² 700x2000мм,	1,4		
С3 (1шт)	ГОСТ 23279-2012	Сетка арматурная 5Ср 5Вр1-100 5Вр1-100 м ² 2200x2000мм,	4,4		
С4 (3шт)	ГОСТ 23279-2012	Сетка арматурная 5Ср 5Вр1-100 5Вр1-100 м ² 2900x2000мм,	5,8	17,4м ²	
ЗД-1 (5шт)	ГОСТ 8509-93	Уголок 40x4, L=2000мм, шт	1	4,84кг/24,2кг	
	ГОСТ 5781-82	Круг φ10А1, L=250мм, шт	10	0,15кг/1,5кг/7,5кг	
	ГОСТ 30693-2000	Обмазочная гидроизоляция, битумная мастика, 2 слоя, м ²	10,4	20,8м ²	1м ² -1,5тн; 20,8м ² -31,2тн

Марка	Обозначение	Наименование	Кол.	Масса, ед.,кг	Примечание
		<u>Опалубка ступеней</u>			
ГОСТ 8486-86		Доска 40x100мм, L=2200мм, 13шт, м ²	2,9		0,2м ³
ГОСТ 8486-86		Брусok 50x50, L=350мм, 10шт, м ²	0,2		0,01м ³
		<u>Опалубка ступеней</u>			
ГОСТ 8486-86		Доска 40x100мм, L=2200мм, 13шт, м ²	2,9		0,2м ³
ГОСТ 8486-86		Брусok 50x50, L=350мм, 10шт, м ²	0,2		0,01м ³
		Саморезы по дереву 4,2x75, шт	60		
		<u>Устройство пандуса</u>			
С5	ГОСТ 23279-2012	5Ср 5Вр1-100 5Вр1-100 6400x350мм, 4шт, м ²	2,24	9,0м ²	25,2кг
С6	ГОСТ 23279-2012	5Ср 5Вр1-100 5Вр1-100 6400x1200мм, 1шт, м ²	7,7		21,6кг
	ГОСТ 26633-2015	Бетон кл. В15, м ³	2,4		
	ГОСТ 8267-93	Щебень гравийный, фракция 5-10мм, δ=50мм, м ³	0,4	8,0м ²	
	ГОСТ 23735-2014	Песчано-гравийная подготовка, δ=50мм, м ³	0,4	8,0м ²	
	ГОСТ 30693-2000	Битумная мастика, 2слоя, м ²	16,0	32,0	
		Выемка грунта вручную, IIгр., м ³	2,8		
ЗД-2 (20шт)	ГОСТ 27772-2015	Сталь полосовая 80x80x10мм, С235, шт	1	0,5кг	10кг
	ГОСТ 5781-82	Круг 8А11, L=110мм, шт	4	0,04кг/0,16кг	3,2кг
ОГ-1	ООО СК"Фрегат", г.Красноярск	Ограждение пандуса, h=900мм, шт	2	длина 1шт - 7м; 2х-14м	1п.м-6,3кг; 14м - 88,2кг/0,0882 тн

- Общие указания см. на листе ГП-1.
- Связку арматурных сеток между собой осуществлять вручную с помощью вязальной проволокой. Наклест арматуры осуществлять минимум на 2 стержня арматуры.
- Сварку металлических элементов ограждения производить электродами Э-42 по ГОСТ 9467-75 с последующей зачисткой сварных швов. Толщину сварных швов принять по наименьшей толщине свариваемых деталей.
- Все металлические элементы окрасить эмалью ПФ-021 по ГОСТ 25129-82 в 2 слоя по грунту ГФ-021 по ГОСТ 25129-89.
- Антикоррозийная защита металлических конструкций выполняется согласно СП 28.13330.2017.
- Закладные детали ЗД-2 установить под каждую стойку.

Р - 001 - 1818 - ГП					
Администрация городского округа муниципального образования "город Саянск"					
Изм.	Кол.уч.	Лист	№ док.	Подп.	Дата
ГИП				Михеева Т.Л.	
Нач. отд.				Дьяконова В.Е.	
Исполн.				Романова Е.О.	
Н. контр.				Михеева Т.Л.	
				Благоустройство придомовой территории жилого дома №62 микрорайона Юбилейный, г.Саянск Иркутской области	
				Стадия	Лист
				П	8
				Листов	9
				Продолжение спецификации материалов.	
				Отдел организации и проектирования строительства МУ "Служба подготовки и обеспечения градостроительной деятельности "город Саянск"	

Марка	Обозначение	Наименование	Кол.	Масса, ед.,кг	Примечание
1	2	3	4	5	6
		<u>Ремонт подпорной стенки</u>			
	ГОСТ 26633-2015	Бетон В15, м ³	2,9		
С7	ГОСТ 23279-2012	Сетка ССр ^{5Врл-100} / _{5Врл-100} 22300x1600мм, м ²	35,7		100,0кг
	ГОСТ Р 52020-2003	Акриловая грунтовка глубокого проникновения с антисептическим действием, м ²	26,8		
	ГОСТ 30693-2000	Обмазочная гидроизоляция, битумная мастика, 2 слоя, м ²	4,5		9,0
		Демонтаж			
		а/бетонные основания, 2,3м ² , м ³	0,23		1,104тн
		<u>Благоустройство</u>			
	компания "Мастер"	Скамья парковая Б-23, шт	16		1шт-57,41кг; всего-0,919тн
	компания "Мастер"	Урна для мусора, шт	16		1шт-13,13кг; всего-0,21тн
	ГОСТ 26633-2015	Бетон В12,5, на фундаменты скамеек 2,5x1,0x0,3м (под каждой скамейкой), урн для мусора 0,4x0,4x0,2м, м ³	4,8		для скамеек - 12м ³ ; для урн - 0,512м ³
		Выемка грунта, м ³	5,28		8,448тн

1. Общие указания см. на листе ГП-1.

2. Ремонт подпорной стенки осуществляется путем наращивания сечения конструкции на 10 см в направлении проезда. Перед производством данных работ осуществляется демонтаж асфальто-бетонного основания (22,3x0,15мм; δ=0,1мм). Наращивание производится с помощью бетона и арматурной сетки, внешние грани обновленной подпорной сетки грунтуются акриловым составом глубокого проникновения с антисептическим действием.

3. Участки подпорной стенки, соприкасающиеся с грунтом, покрыть битумной мастикой в 2 слоя.

4. Элементы благоустройства (скамейки, урны для мусора) предоставляются компанией "Мастер", г.Красноярск.

Р -001 - 1818 - ГП

**Администрация городского округа
муниципального образования "город Саянск"**

Изм.	Кол.уч.	Лист	№ док.	Подп.	Дата				
ГИП		Михеева Т.Л.				Благоустройство придомовой территории жилого дома №62 микрорайона Юбилейный, г.Саянск Иркутской области	Стадия	Лист	Листов
Нач. отд.		Дьяконов В.Е.					П	9	9
Исполн.		Романова Е.О.							
Н. контр.		Михеева Т.Л.				Продолжение спецификации материалов.	Отдел организации и проектирования строительства МУ "Служба подготовки и обеспечения градостроительной деятельности "город Саянск"		

Ведомость рабочих чертежей основного комплекта

Лист	Наименование	Примечание
1	Наружное освещение. Общие данные	
2	План кабельной трассы 0,4кВ. Условные обозначения.	

Ведомость ссылочных и прилагаемых документов

Обозначение	Наименование	Примечание
ПУЭ, издание 7	Правила устройства электроустановок	
СНиП 23-05-95*	Естественное и искусственное освещение	
Типовая работа А 10-93	Защитное заземление и зануление электрооборудования	
СП 256.1325800.2016г	Электропроводки жилых и общественных зданий. Правила проектирования и монтажа	
Типовая работа А 5-92	Прокладка кабелей напряжением до 35кВ в траншеях	
	<u>Прилагаемые документы</u>	
С-001-1818-ЭН.С	Спецификация оборудования, изделий и материалов	на 3-х листах

Настоящий проект выполнен в соответствии с действующими нормами и правилами (в том числе по взрывопожарной безопасности) и предусматривает технические решения, обеспечивающие электробезопасность при эксплуатации зданий.

Руководитель _____ Полынцев И.В.

Пояснительная записка

Настоящий проект выполнен на основании задания Администрации городского округа муниципального образования "город Саянск".

-топографической съемки, выполненной отделом геодезии.

Проектом предусматривает освещение вдоль дома №62 микрорайона Юбилейный. Освещение выполнено на опорах со светодиодными светильниками 120W марки BEST STREET. Подключение проектируемых светильников наружного освещения предусмотрено от существующей СИП2А.

Основные показатели:

Расчетная мощность 0,728кВт
 Напряжение сети 380/220В
 Категория электроснабжения III

Распределительную сеть освещения проложить от существующей СИП кабелем СИП 2А (4х16мм²), начиная от опоры Оп.№4 - АВВГнг LS 4х16мм² в траншее.

Перед началом производства земляных работ по рытью траншеи для выполнения монтажных работ на кабеле 0,4кВ, необходимо выполнить трассировку существующих кабелей.

В местах, указанных на плане, кабель проложить в трубе ПНД. Кабель проложить на глубине 0,7м от спланированной отметки земли.

При строительстве кабельных линий 0,4кВ необходимо в местах рытья траншеи снять плодородный слой земли, сохранить его, и затем, после укладки кабеля, уложить поверх траншеи. В местах нарушения плодородного слоя земли необходимо выполнить рекультивацию.

Эксплуатацию кабельной линии 0,4кВ предусмотреть заказчиком или передачей построенных линий на эксплуатационное обслуживание специализированной организацией. Электрооборудование, электроустановочные изделия и кабельно-проводниковая продукция, включенные в спецификацию, должны иметь сертификат соответствия ГОСТам России и сертификаты пожарной безопасности.

При монтаже опор должны соблюдаться общие правила техники безопасности в строительстве согласно СНиП III-4-80 и "Правилам техники безопасности при производстве электромонтажных работ на объектах Минтопэнерго".

Все электромонтажные работы выполнить с соблюдением требований ПУЭ СНиП 3.05.06-85; СП 256.1325800.2016г

Р - 001 - 1818 - ЭН

**Администрация городского округа
муниципального образования "город Саянск"**

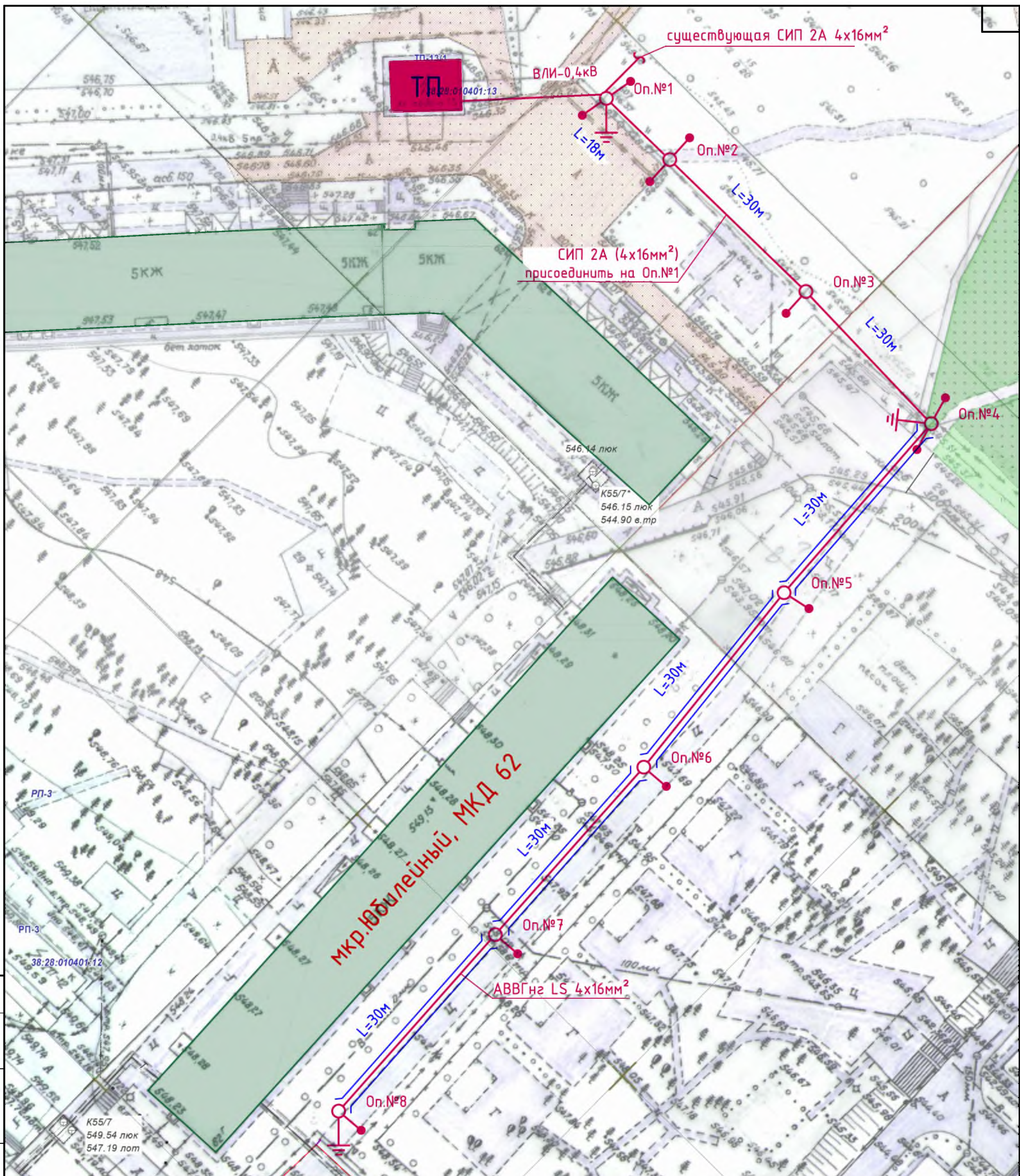
Изм.	Кол. уч.	Лист	№ док.	Подп.	Дата				
ГИП				Михеева Т.Л.		Благоустройство придомовой территории жилого дома №62 микрорайона Юбилейный, г.Саянск Иркутской области (Наружное освещение)	Стадия	Лист	Листов
Нач. отд.				Дьяконов В.Е.			П	1	2
Исполн.				Кокорин Р.А.					
Н. контр.				Михеева Т.Л.		Наружное освещение. Общие данные	Отдел организации и проектирования строительства МУ "Служба подготовки и обеспечения градостроительной деятельности "город Саянск"		

Согласовано

Взам. инв. №

Подп. и дата

Инв. № подл.



Условные обозначения:



						Р - 001 - 1818 - ЭН			
						Администрация городского округа муниципального образования "город Саянск"			
Изм.	Кол. уч.	Лист	№ док.	Подп.	Дата	Благоустройство придомовой территории жилого дома №62 микрорайона Юбилейный, г.Саянск Иркутской области (Наружное освещение)	Стадия	Лист	Листов
							П	2	2
ГИП			Михеева Т.Л.			План кабельной трассы 0,4 кв. Условные обозначения.	Отдел организации и проектирования строительства МУ "Служба подготовки и обеспечения градостроительной деятельности "город Саянск" Формат А3		
Нач. отд.			Дьяконов В.В.						
Исполн.			Романова Е.О.						
Н. контр.			Михеева Т.Л.						

Согласовано

Взам. инв. №

Подп. и дата

Инв. № подл.

38:28-010401:12

К55/7
549.54 люк
547.19 пот

К55/7
546.15 люк
544.90 в.тр

ТП
0401:13

Позиция	Наименование и технические характеристики	Тип, марка, обозначение документа, опросного листа	Код оборудования, изделия, материала	Завод-изготовитель	Единица измерения	Количество	Масса единицы, кг	Примечание
1	2	3	4	5	6	7	8	9
	<u>1. Монтаж освещения дорожки</u>							
1	Бурение ям глубиной до 2 м бурильно-крановыми машинами: на автомобиле, группа грунтов 2				шт	8		
2	Установка стальных закладных деталей опор			вес 90кг	шт	8		
3	Фундаментная часть Ф/ЧУ 14/2500, усиленная				шт	8		
4	Обетонирование стальных закладных деталей опор				шт	8		
5	Бетон				м3	2		
6	Установка стальных граненых фланцевых - конических опор : свободностоящих, одноствоечных массой до 2 т				шт	8	8x154кг	
7	Опора ЧООК 8/14 D200.d100. толщина стенки 6мм, под монтаж ВЛИ-0,4кВ				шт	8		
8	Установка кронштейнов однорожкового и двухрожкового типа				шт	8		
9	Кронштейн однорожковый (К1-2,5-1,5-1-1)	30кг			шт	5		
10	Кронштейн двухрожковый (К17-2,5-1,5-1-1) 180 градусов				шт	3		
11	Прокалывающий зажим Р - 616				шт	14		
12	Монтаж повторного заземляющего устройства				шт	3		
13	Прут стальной ф 18 L = 3м				м	9	9x0,006т	
14	Сталь полосовая 40x5 мм				м	9	9x0,00157т	
15	Прут стальной ф 6				шт	4	4x0,111кг	
16	Затягивание кабелей в металлические трубы				м	115		

Согласовано

Взам. инв. №

Подп. и дата

Инв. № подл.

Изм.	Кол. уч.	Лист	№ док.	Подп.	Дата
ГИП				Михеева Т.Л.	
Нач. отд.				Дьяконов В.Е.	
Исполн.				Кокорин Р.А.	
Н. контр.				Михеева Т.Л.	

Р - 001 - 1818 - ЭН.С

Администрация городского округа
муниципального образования "город Саянск"

Благоустройство придомовой территории
жилого дома №62 микрорайона Юбилейный,
г.Саянск Иркутской области
(Наружное освещение)

Стадия	Лист	Листов
П	1	3

Спецификация оборудования,
изделий и материалов.

Отдел организации и проектирования
строительства МУ "Служба подготовки
и обеспечения градостроительной
деятельности "город Саянск"

Формат А3

Позиция	Наименование и технические характеристики	Тип, марка, оозначение документа, опросного листа	Код оборудования, изделия, материала	Завод-изготовитель	Единица измерения	Количество	Масса единицы, кг	Примечание
1	2	3	4	5	6	7	8	9
17	Кабель ПВС 3x1,5 мм2				м	100		
18	Кабель АВВГнг-LS 4x16мм2				м	15		
19	Количество присоединений, сечение провода до 16мм2				шт	13		
20	Подвеска самонесущих изолированных проводов (СИП - 2)				м	85		
21	СИП - 2А 4x16 мм2				м	85		
22	Анкерный зажим DN 123				шт	3		
23	Комплект промежуточной подвески ES 1500E				шт	4		
24	Ответвительный зажим Р - 72				шт	2		
25	Зажим ответвительный РС-481				шт	8		
26	Ремешок Е 778				шт	20		
27	Металлическая лента F 207				м	6		
28	Скрепа NC 20				шт	6		
29	Колпачек герметичный				шт	8		
30	Монтаж светодиодных светильников				шт	11		
31	Светильник светодиодный уличный BEST STREET 120				шт	11		
32	Вводный автоматический выключатель				шт	4		
33	Выключатели автоматические: «IEK» ВА47-29 1P 10А, характеристика С				шт	4		
34	Сжим У733 М				шт	20		
35	Прокладка труб гофрированных ПВХ для защиты проводов и кабелей				м	120		
36	Труба ПНД ф40мм				м	120		
37	Кабель до 35 кВ в готовых траншеях без покрытий, масса 1 м: до 3 кг				м	120		
38	Кабель АВВГнг-LS 4x16мм2				м	120		

Согласовано

Взам. инв. №
Подл. и дата
Инф. № подл.

Изм.	Лист	№Докум.	Подл.	Дата

P - 001 - 1809 - ЭМ.СО

Лист
2

Позиция	Наименование и технические характеристики	Тип, марка, обозначение документа, опросного листа	Код оборудования, изделия, материала	Завод-изготовитель	Единица измерения	Количество	Масса единицы, кг	Примечание
1	2	3	4	5	6	7	8	9
	<u>2. Демонтажные и подготовительные работы</u>							
39	Демонтаж стальных опор уличного освещения Н=9м, с вывозом	вес 1шт - 0,154тн			шт	8		
40	Демонтаж кабелей и проводов				м	200		
41	Разборка бортовых камней бетонных БР 100.30.15				м	2		
42	Разборка а/бетонного покрытия толщиной 5см				м2	1,5		0,075м ³
43	Разработка грунта вручную 700x250мм				м2	30		21м ³
44	Разработка грунта вручную в траншеях глубиной до 2 м без креплений с откосами (снятие растительного слоя. Толщиной 20см)				м3	6		
45	Подготовка почвы для устройства партерного и обыкновенного газона без внесения растительной земли: вручную				м2	30		
46	Посев газонов партерных, мавританских и обыкновенных вручную, Рейграс 2кг.				м2	30		
47	Монтаж бортового камня БР100.30.15				м	2		
48	Засыпка вручную траншей, пазух котлованов и ям, группа грунтов: 2				м2	30		21м ³
49	Восстановление а/бетонного покрытия толщиной 5см				м2	1,5		
50	Демонтаж существующих светильников				шт	8		

Изм.	Лист	№Докум.	Подп.	Дата

Р - 001 - 1809 - ЭМ.СО

Утверждена постановлением администрации
городского округа муниципального образования
«город Саянск» от 09.12.2019 № 110-37-1377-19

Отдел организации строительства и проектирования МУ
«Служба подготовки и обеспечения градостроительной
деятельности «город Саянск»

н/п «БАЙКАЛ РЕГИОН ПРОЕКТ»
Свидетельство №0068.5-2015-3814012280-П-46

Администрация городского округа муниципального
образования «город Саянск»

**Благоустройство придомовой территории жилого
дома №63 микрорайона Юбилейный,
г. Саянск Иркутской области**

Проектная документация
и дизайн-проект

Р-001-1819-ГП

г. Саянск, 2019 г.

Содержание

Лист	Наименование	Примечание
1.1	Содержание	
1.2	Ведомость рабочих чертежей основного комплекта	
1.3	Ведомость ссылочных и прилагаемых документов	
1.4	Пояснительная записка	

Настоящий проект марки ГП разработан в соответствии с действующими нормами и правилами проектирования, соответствует экологическим, санитарно-гигиеническим, противопожарным требованиям и обеспечивает безопасную для жизни и здоровья людей эксплуатацию здания (сооружения) при соблюдении предусмотренных проектом мероприятий.

Руководитель _____ Полынцев И.В.

Р - 001 - 1819 - ГП

**Администрация городского округа
муниципального образования "город Саянск"**

Изм.	Кол. уч.	Лист	№ док.	Подп.	Дата				
						Благоустройство придомовой территории жилого дома №63 микрорайона Юбилейный, г.Саянск Иркутской области	<i>Стадия</i>	<i>Лист</i>	<i>Листов</i>
ГИП		Михеева Т.Л.					П	1.1-1.4	7
Нач. отд.		Дьяконов В.Е.							
Исполн.		Романова Е.О.							
Н. контр.		Михеева Т.Л.				Общие указания	Отдел организации и проектирования строительства МУ "Служба подготовки и обеспечения градостроительной деятельности "город Саянск"		

Согласовано

Взам. инв. №

Подп. и дата

Инв. № подл.

Ведомость рабочих чертежей основного комплекта

Лист	Наименование	Примечание
1.1-1.4	Общие указания	
2	План привязки расширений проезда, тротуара, дорожки	
3	Сечения 1-1, 2-2, 3-3, 4-4, 5-5, 6-6. Развертка подпорной стенки	
4	Спецификация материалов	
5	Продолжение спецификации материалов. Узел 1. Сечение 7-7.	
6	Спортивный комплекс С-176. Уличные тренажеры СТ-10, 11, 15. Теннисный стол С-013. Схема расположения фундаментов спортивного комплекса С-176 (Ф1 и Ф2). Схема заглубления фундаментов уличных тренажеров.	
7	Сечения 8-8, 9-9. Скамья парковая Б-23. Урна для мусора Б-15.3.1.	

Инв. № подл.					Подп. и дата	
						Инв. № дубл.
						Подп. и дата
Изм.	Лист	№ Докум.	Подп.	Дата	Р - 001 - 1819 - ГП	Лист
						1.2

Ведомость ссылочных и прилагаемых документов

Обозначение	Наименование	Примечание
СП 48.13330.2011	Организация строительства. Актуализированная редакция СНиП 12-01-2004	
СП 49.13330.2010	Безопасность труда в строительстве. Актуализированная редакция СНиП 12-03-2001	
ГОСТ 6665-91	Камни бетонные и железобетонные бортовые	
ГОСТ 8267-93	Щебень и гравий из плотных горных пород для строительных работ	
ГОСТ 9128-2013	Смеси асфальтобетонные, полимерасфальтобетонные, асфальтобетон, полимерасфальтобетон для автомобильных дорог и аэродромов	
ГОСТ 23279-2012	Сетки арматурные сварные для железобетонных конструкций и изделий	
ГОСТ 23735-2014	Смеси песчано-гравийные для строительных работ	
ГОСТ 26633-2015	Бетон тяжелый и мелкозернистый	
ГОСТ 30693-2000	Мастики кровельные и гидроизоляционные	
ГОСТ Р 52020-2003	Материалы лакокрасочные водно-дисперсионные	

Инв. № подл.	Подп. и дата
Взам. инв. №	Инв. № дубл.
Подп. и дата	Подп. и дата

					Р - 001 - 1819 - ГП	Лист 1.3
Изм.	Лист	№ Докум.	Подп.	Дата		

Пояснительная записка

Настоящий проект выполнен на основании задания администрации городского округа муниципального образования "город Саянск".

По проекту необходимо выполнить:

- Ремонт и расширение проезда;
- Устройство тротуара;
- Ремонт пешеходной дорожки;
- Ремонт подпорной стенки;
- Устройство площадки под спортивный комплекс и уличные тренажеры.

По ремонту проезда – производится замена бортового камня по всему периметру ремонтируемого проезда; в местах, где бетонное покрытие разрушено, выполнить выравнивающий слой из асфальтобетонной пористой смеси, с верхним покрытием из асфальтобетона мелкозернистого.

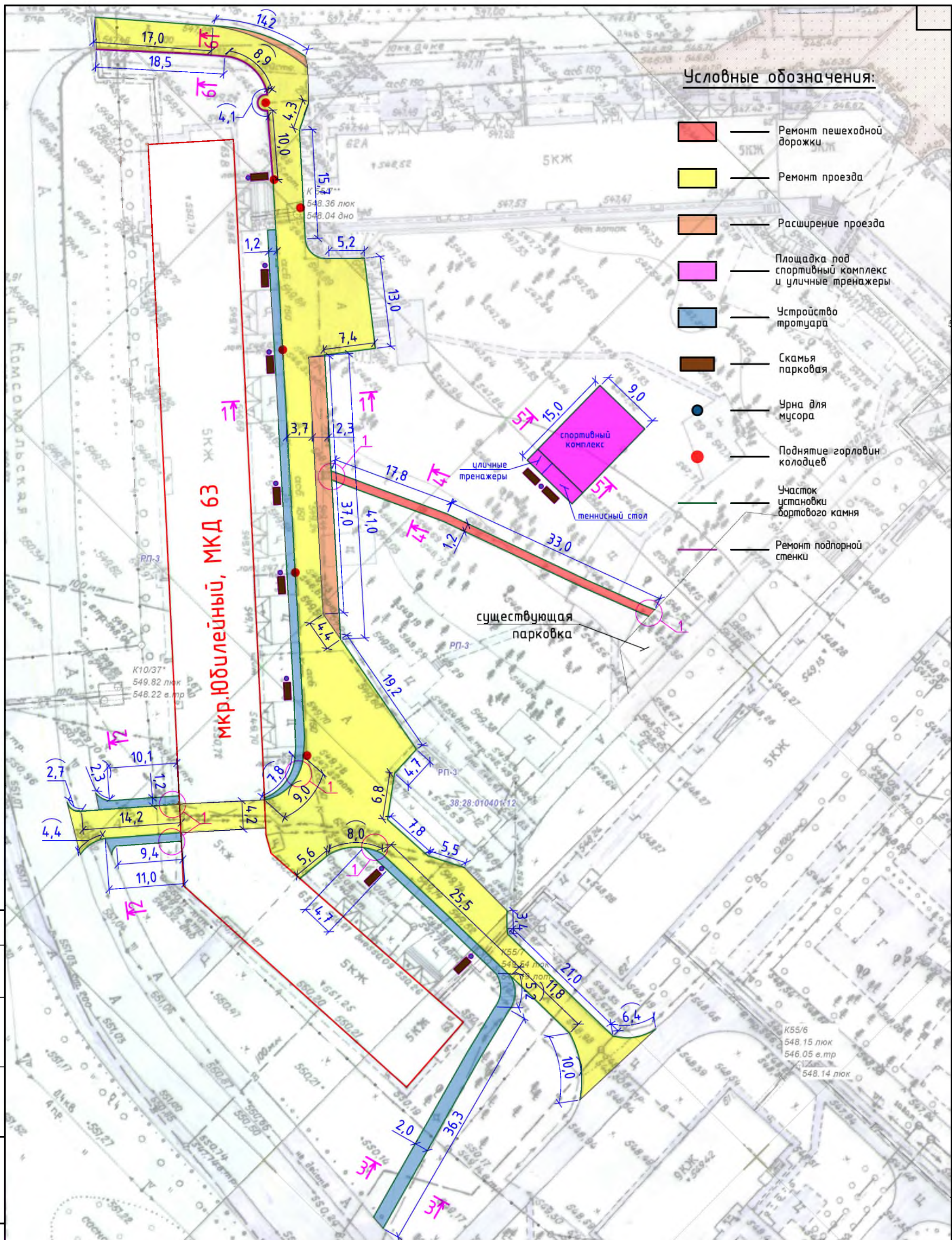
Тротуар выполняется с поребриком – установка бортового камня, далее производится выравнивание поверхности щебнем по которой укладывается асфальтобетон.

Все элементы благоустройства (воркаут-комплекс, игровой комплекс, парковые скамьи, урны для мусора) предоставляются компанией "Мастер", г.Красноярск.

Ремонт подпорной стенки осуществляется путем наращивания сечения конструкции на 10 см в направлении проезда. Перед производством данных работ осуществляется демонтаж асфальто-бетонного основания (41,0x0,15м; δ=0,1мм). Наращивание производится с помощью бетона и арматурной сетки, внешние грани обновленной подпорной сетки грунтуются акриловым составом глубокого проникновения с антисептическим действием.

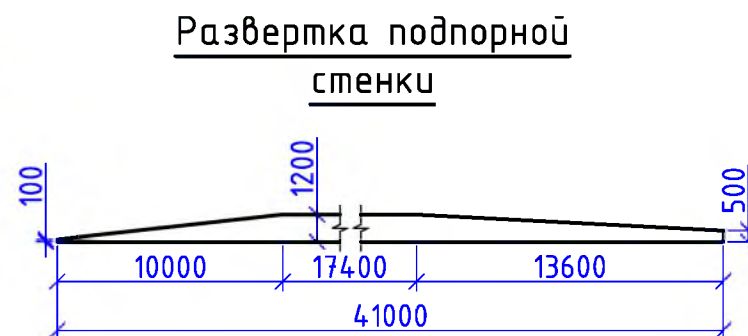
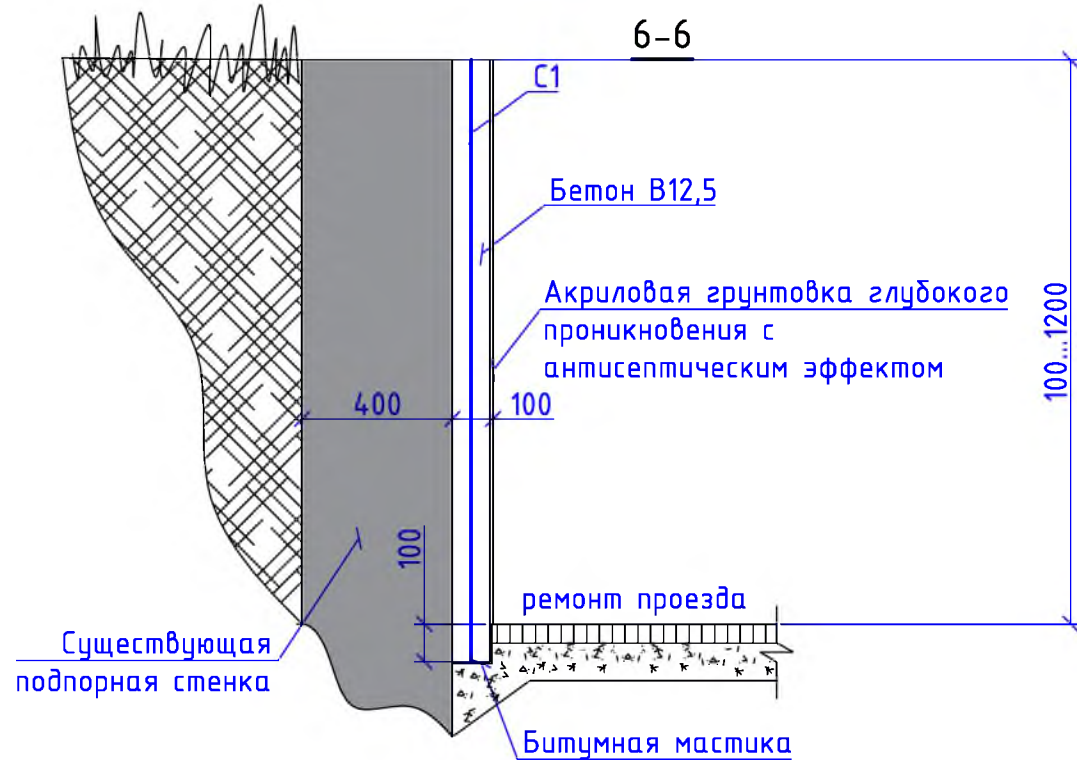
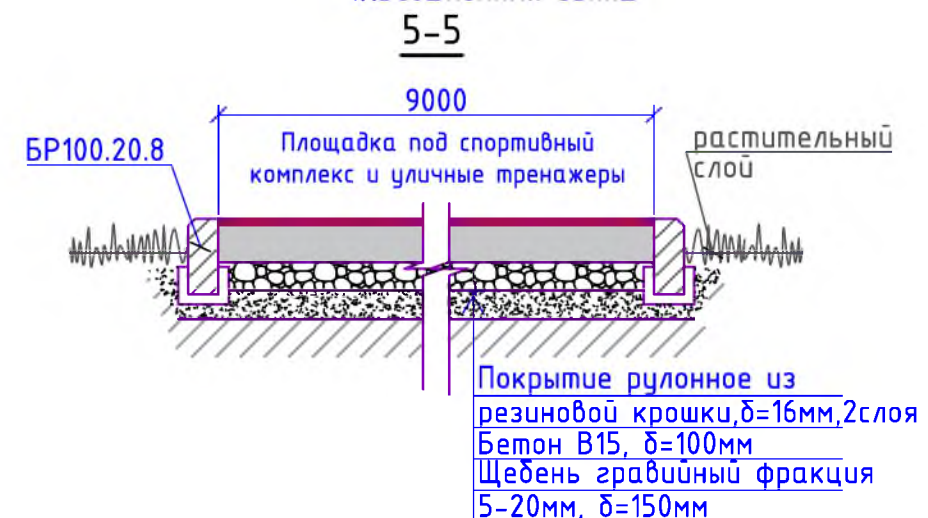
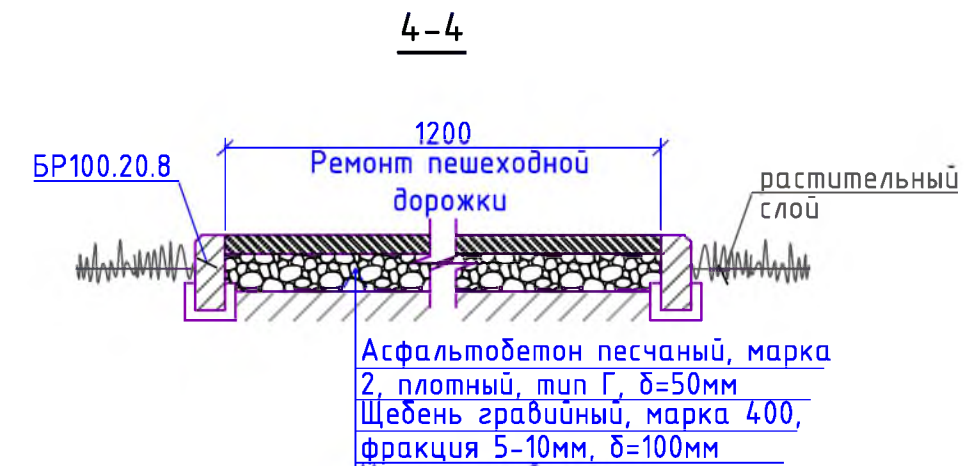
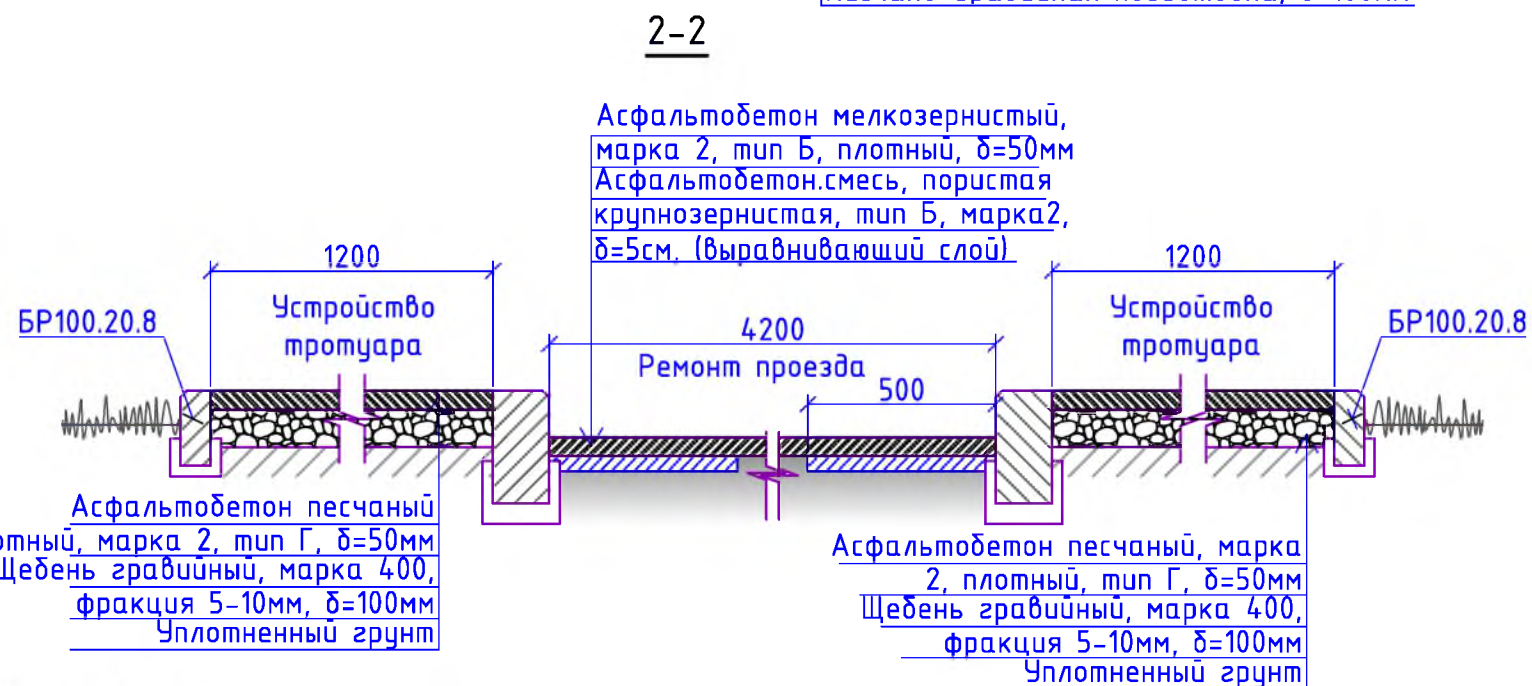
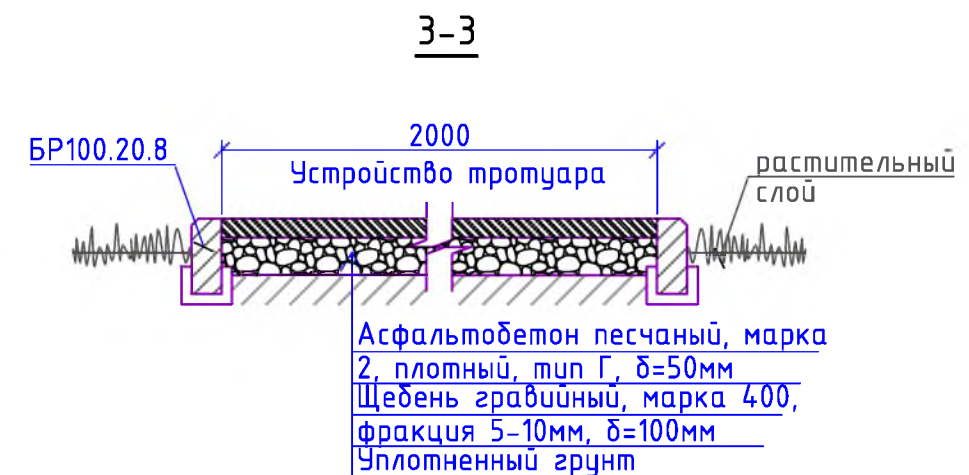
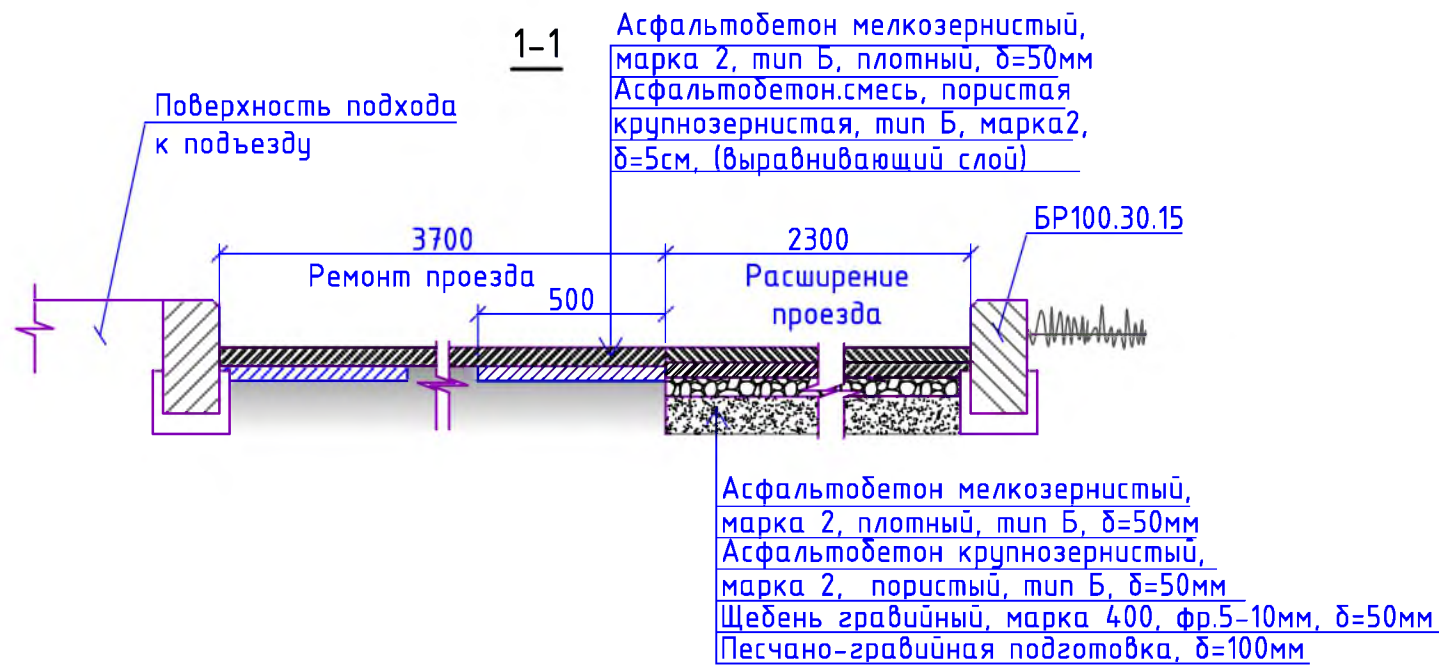
Работы выполнять в соответствии с требованиями СП 48.13330.2011 "Организация строительства" , СП 49.13330.2010, СНиП 12-03-2001, ч.1, "Безопасность труда в строительстве"

Инв. № подл.	Подп. и дата	Взам. инв. №	Инв. № дубл.	Подп. и дата	Р - 001 - 1819 - ГП	Лист
Изм.	Лист	№ Докум.	Подп.	Дата		



Согласовано	
Взам. инв. №	
Подп. и дата	
Инв. № подл.	

Р - 001 - 1819 - ГП					
Администрация городского округа муниципального образования "город Саянск"					
Изм.	Кол. уч.	Лист	№ док.	Подп.	Дата
ГИП		Михеева Т.Л.			
Нач. отд.		Дьяконов В.В.			
Исполн.		Романова Е.О.			
Н. контр.		Михеева Т.Л.			
Благоустройство придомовой территории жилого дома №63 микрорайона Юбилейный, г.Саянск Иркутской области				Стадия	Лист
План привязки расширений проезда, тротуара, дорожки				П	2
Строительству МУ "Служба подготовки и обеспечения градостроительной деятельности "город Саянск"				Листов	7



Общие указания см. на листе ГП-1.

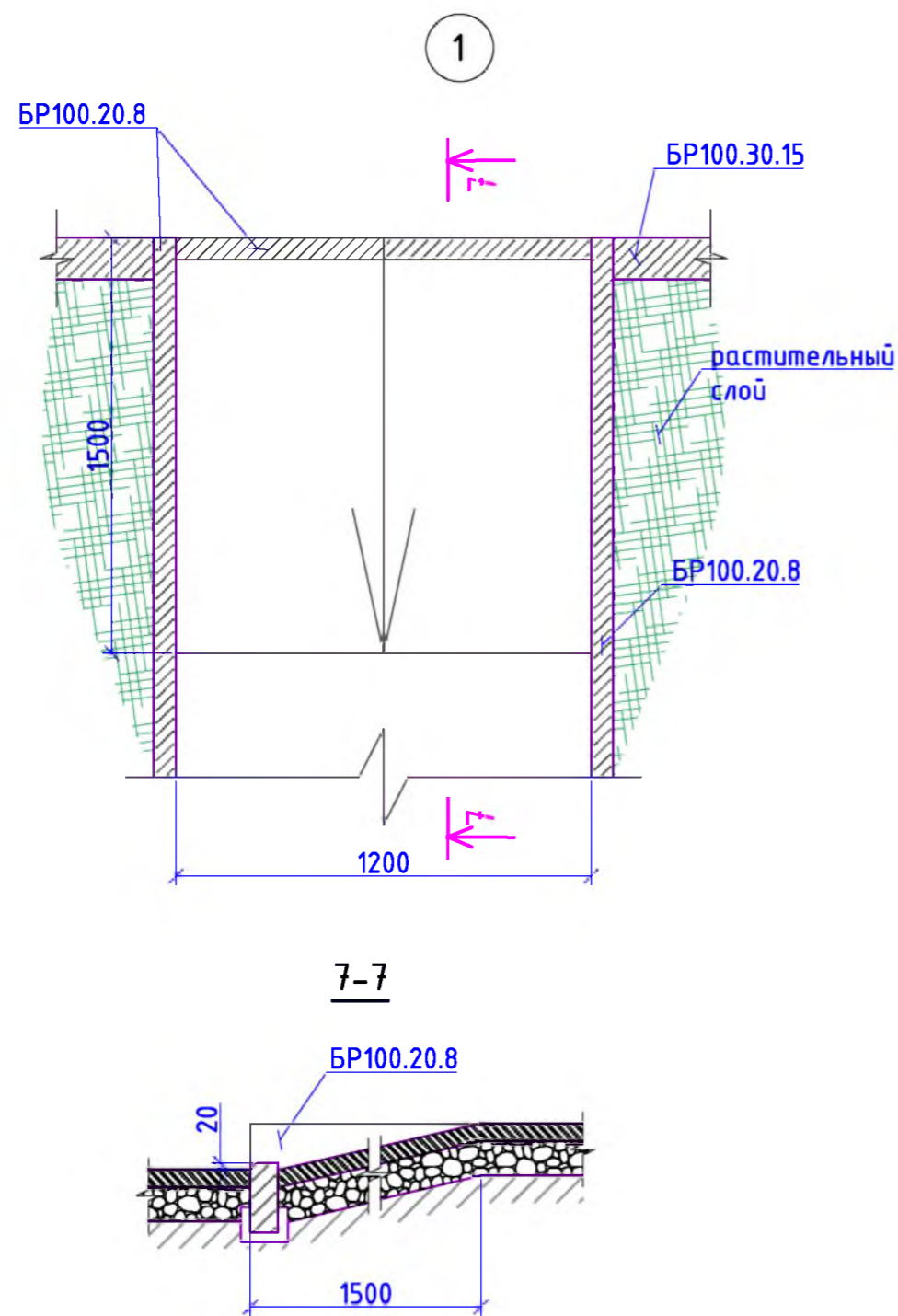
						Р - 001 - 1819 - ГП			
						Администрация городского округа муниципального образования "город Саянск"			
Изм.	Кол. уч.	Лист	№ док.	Подп.	Дата	Благоустройство придомовой территории жилого дома №63 микрорайона Юбилейный, г.Саянск Иркутской области	Стадия	Лист	Листов
ГИП			Михеева Т.Л.				П	3	7
Нач. отд.			Дьяконов В.В.						
Исполн.			Романова Е.О.			Сечения 1-1, 2-2, 3-3, 4-4, 5-5, 6-6. Развертка подпорной стенки.	Отдел организации и проектирования строительства МУ "Служба подготовки и обеспечения градостроительной деятельности "город Саянск"		
Н. контр.			Михеева Т.Л.						

Марка	Обозначение	Наименование	Кол.	Масса, ед.,кг	Примечание
		<u>Ремонт проезда</u>			
	ГОСТ 9128-2013	Асфальтобетон мелкзернистый, марка 2, тип Б, плотный δ=50мм, м ²	1372,5		
	ГОСТ 9128-2013	Асфальтобет.смесь, пористая крупнозернистая, тип Б, марка 2, δ=5см,(выравнивающий слой), 17,7м ³ ,тн	44,25	для восстановления дорожного покрытия после замены БР-10,8м ³ ; выравнивание проезда (10%от всей площади проезда)-6,9м ³	
	ГОСТ 6665-91	БР 100.30.15, шт	331	100	33,1тн
		<u>Демонтаж</u>			
	ГОСТ 6665-91	БР 100.30.15, шт	432	100	43,2тн
		<u>Расширение проезда</u>			
	ГОСТ 9128-2013	Асфальтобетон мелкзернистый, марка 2, тип Б, плотный δ=50мм, м ²	100,0		
	ГОСТ 9128-2013	Асфальтобетон крупнозернистый, марка 2, пористый, тип Б, δ=50мм,м ²	100,0		
	ГОСТ 8267-93	Щебень гравийный, марка 400, фракция 5-10мм, δ=50мм, м ³	5,0	100м ²	
	ГОСТ 23735-2014	Песчано-гравийная подготовка, δ=100мм, м ³	10,0	100м ²	
	ГОСТ 6665-91	БР 100.30.15, шт	56	100	5,6тн
		Выемка грунта механизированная, м ³	31,86		50,976тн
		<u>Устройство тротуара</u>			
	ГОСТ 9128-2013	Асфальтобетон песчаный, марка 2, плотный, тип Г, δ=50мм, м ²	239,4		
	ГОСТ 8267-93	Щебень гравийный, марка 400, фракция 5-10мм, δ=100мм, м ³	23,94	239,4м ²	
	ГОСТ 6665-91	БР 100.20.8, шт	169	35	5,915тн
		Выемка грунта вручную, м ³	52,5		84,0тн
		<u>Поднятие горловин колодцев</u>			
	ГОСТ 26633-2015	Бетон кл В15, на ремонт горловин колодцев, шт	6		0,9м ³
		<u>Ремонт пешеходной дорожки</u>			
	ГОСТ 9128-2013	Асфальтобетон песчаный, марка 2, плотный, тип Г, δ=50мм, м ²	60,0		
	ГОСТ 8267-93	Щебень гравийный, марка 400, фракция 5-10мм, δ=100мм, м ³	6,0	60м ²	
	ГОСТ 6665-91	БР 100.20.8, шт	102	35	3,57тн
		Выемка грунта вручную, м ³	14,8		23,68тн
		<u>Демонтаж</u>			
		тротуарные плиты, δ=70мм, м ²	60		7,2тн
		<u>Ремонт подпорной стенки</u>			
	ГОСТ 26633-2015	Бетон В15, м ³	4,0		
С1	ГОСТ 23279-2012	Сетка 5Ср ^{5Bp1-100} _{5Bp1-100} 41000x1200мм, м ²	49,2		137,8кг
	ГОСТ Р 52020-2003	Акриловая грунтовка глубокого проникновения с антисептическим действием, м ²	39,0		
	ГОСТ 30693-2000	Битумная мастика, 2слоя, м ²	8,2		16,4

Марка	Обозначение	Наименование	Кол.	Масса, ед.,кг	Примечание
		<u>Демонтаж</u>			
		а/бетонные основания, 6,2м ² , м ³	0,62		1,488тн
		<u>Площадка под спортивный комплекс и уличные тренажеры</u>			
	Покрытие бесшовное из резиновой крошки ООО "Арсенал-Восток", δ=16мм, S=135м ²	Резиновая крошка, кг	1728		1м ² -12,8кг
		Пигмент, кг	108		1м ² -0,8кг
		Полиуретановое связующее, кг	432		1м ² -3,2кг
	ГОСТ 9128-2013	Асфальтобетон песчаный, марка 2, плотный, тип Г, δ=50мм, м ²	135		
	ГОСТ 8267-93	Щебень гравийный, марка 400, фракция 5-10, δ=50мм, м ³	6,75	135м ²	
	ГОСТ 23735-2014	Песчано-гравийная подготовка, δ=50мм, м ³	6,75	135м ²	
	ГОСТ 6665-91	БР 100.20.8, шт	48	35	1,68тн
		Выемка грунта механизированная, м ³	24,95		39,92тн

Общие указания см. на листе ГП-1.

Изм.	Кол.уч.	Лист	№ док.	Подп.	Дата
Р -001 - 1819 - ГП					
Администрация городского округа муниципального образования "город Саянск"					
<i>Благоустройство придомовой территории жилого дома №63 микрорайона Юбилейный, г.Саянск Иркутской области</i>					
Спецификация материалов.					
Отдел организации и проектирования строительства МУ "Служба подготовки и обеспечения градостроительной деятельности "город Саянск"					



- Общие указания см. на листе ГП-1.
- По ремонту проезда - производится замена бортового камня по всему периметру ремонтируемого проезда, в местах, где бетонное покрытие разрушено, выполнить выравнивающий слой из асфальтобетонной пористой смеси, с верхним покрытием из асфальтобетона мелкозернистого.
- Ремонт подпорной стенки осуществляется путем наращивания сечения конструкции на 10 см в направлении проезда. Перед производством данных работ осуществляется демонтаж асфальто-бетонного основания (41,0x0,15м; δ=0,1мм). Наращивание производится с помощью бетона и арматурной сетки, внешние грани обновленной подпорной сетки грунтуются акриловым составом глубокого проникновения с антисептическим действием.
- Участки подпорной стенки, соприкасающиеся с грунтом, покрыть битумной мастикой в 2 слоя.
- На пандусе высоту выступа бордюра по краям пешеходных путей рекомендуется принимать не менее 0,02м.
- Элементы благоустройства (скамейки, урны для мусора) предоставляются компанией "Мастер", г.Красноярск.

Марка	Обозначение	Наименование	Кол.	Масса, ед.,кг	Примечание
<i>Оборудование для площадки</i>					
компания "Мастер"		Спортивный комплекс С-176,	шт	1	Имеет 36 стоек с Ф1 и 6 стоек с Ф2. Всего 42 стойки
компания "Мастер"		Уличный тренажер СТ-10,	шт	1	2 стойки
компания "Мастер"		Уличный тренажер СТ-11,	шт	1	2 стойки
компания "Мастер"		Уличный тренажер СТ-15,	шт	1	2 стойки
компания "Мастер"		Теннисный стол С-013,	шт	1	4 стойки
ГОСТ 26633-2015		Бетон В12,5, на фундаменты: спортивного комплекса Ф1 (под каждой стойкой бетонный фундамент размерами 0,3x0,3x0,3м; 36шт) - 0,972м ³ , на Ф2 (под каждой стойкой бетонный фундамент размерами 0,2x0,2x0,2м; 6шт) - 0,048м ³ , <u>уличных тренажеров</u> (под каждой стойкой уличных тренажеров бетонный фундамент размерами 0,3x0,3x0,3м; 6стоек) - 0,162м ³ , теннисного стола (под каждой стойкой стола бетонный фундамент размерами 0,3x0,3x0,4м; всего 4 стойки) - 0,144м ³ , м ³		1,33	
		Выемка грунта вручную,	м ³	1,3	2,08тн
<i>Благоустройство</i>					
компания "Мастер"		Скамья парковая Б-23,	шт	10	
компания "Мастер"		Урна для мусора Б-15.3.1,	шт	9	
ГОСТ 26633-2015		Бетон В12,5, на фундаменты скамеек 2,5x1,0x0,3м (под каждой скамейкой), урн для мусора 0,4x0,4x0,2м, м ³		7,79	Для скамеек - 7,5м ³ ; для урн - 0,288м ³
		Выемка грунта вручную,	м ³	8,57	13,71тн

Изм.	Кол. уч.	Лист	№ док.	Подп.	Дата
ГИП				Михеева Т.Л.	
Нач. отд.				Дьяконова В.Е.	
Исполн.				Романова Е.О.	
Н. контр.				Михеева Т.Л.	

Р - 001 - 1819 - ГП					
Администрация городского округа муниципального образования "город Саянск"					
<i>Благоустройство придомовой территории жилого дома №63 микрорайона Юбилейный, г.Саянск Иркутской области</i>			Стадия	Лист	Листов
			П	5	7
Продолжение спецификации материалов. Узел 1. Сечение 7-7.			Отдел организации и проектирования строительства МУ "Служба подготовки и обеспечения градостроительной деятельности "город Саянск"		

Спортивный комплекс С-176



Схема заглубления фундаментов (Ф1) спортивного комплекса

Схема заглубления фундаментов (Ф2) спортивного комплекса

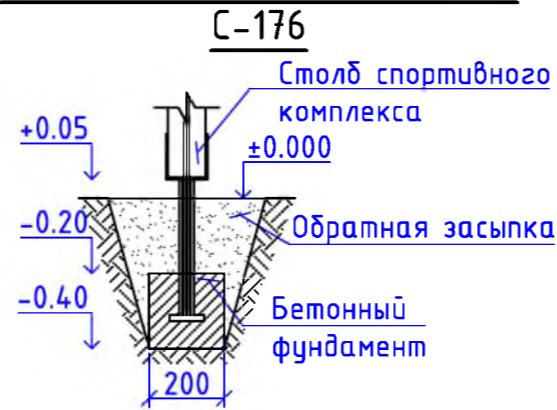
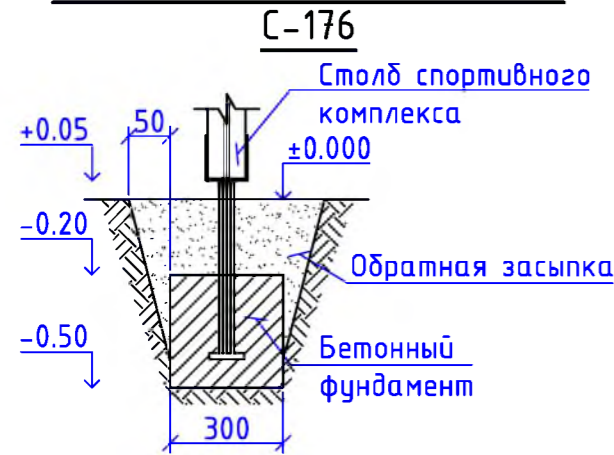


Схема заглубления фундаментов уличных тренажеров

Теннисный стол С-013

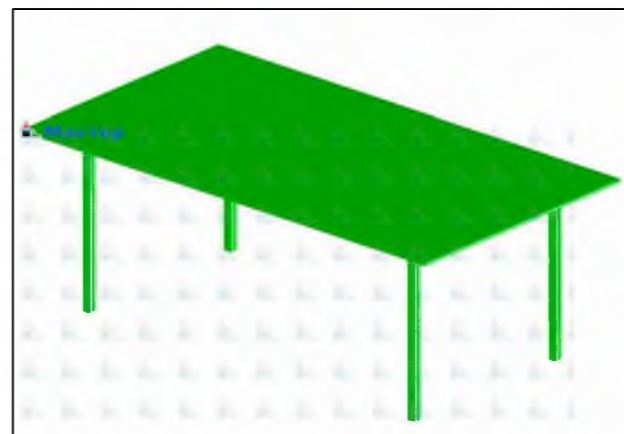
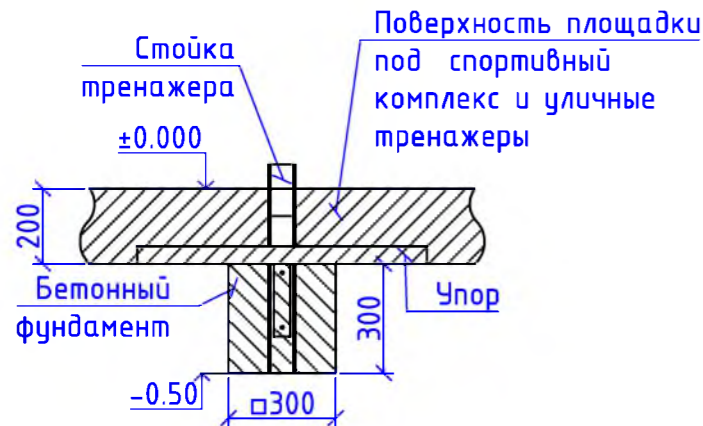
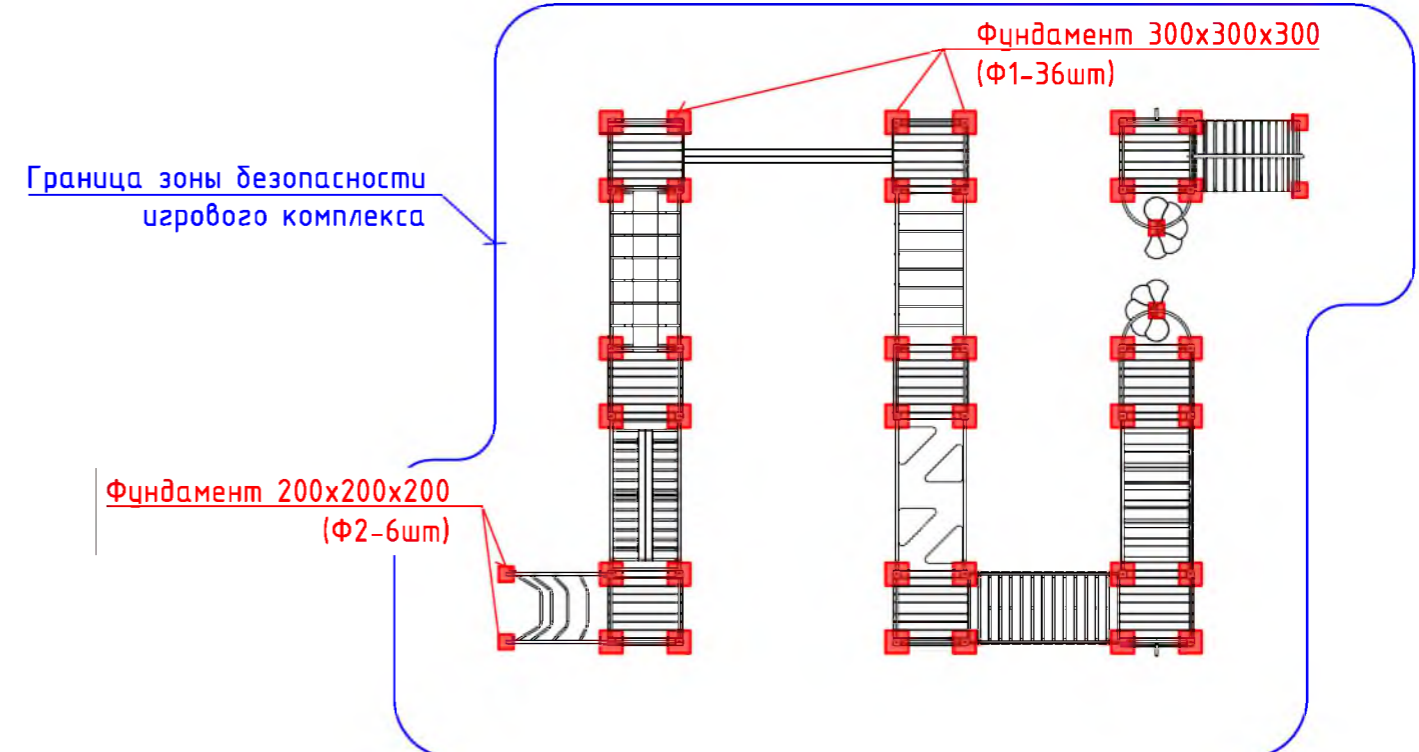


Схема расположения фундаментов спортивного комплекса С-176



Уличный тренажер СТ-10

Уличный тренажер СТ-11

Уличный тренажер СТ-15



1. Общие указания см. на листе ГП-1.
2. Элементы спортивной площадки предоставляются компанией "Мастер", г.Красноярск.

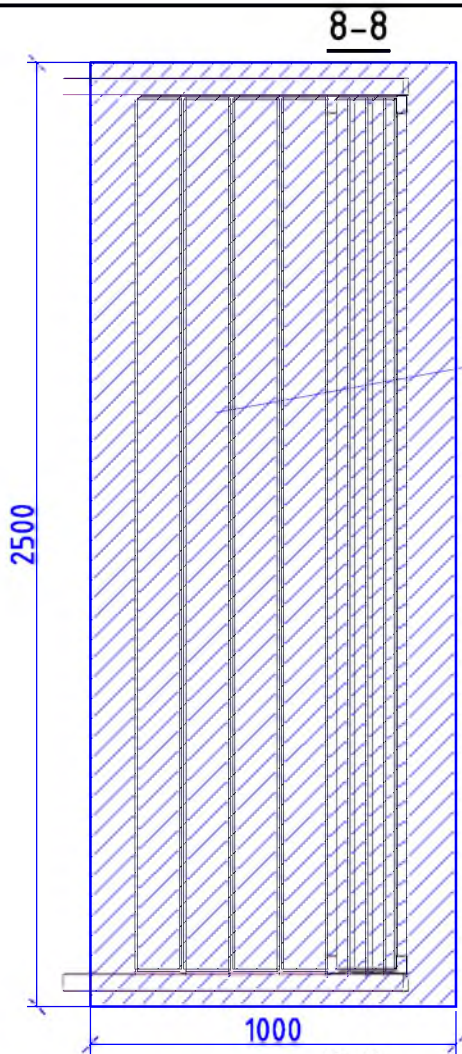
						Р - 001 - 1819 - ГП			
						Администрация городского округа муниципального образования "город Саянск"			
Изм.	Кол. уч.	Лист	№ док.	Подп.	Дата	Благоустройство придомовой территории жилого дома №63 микрорайона Юбилейный, г.Саянск Иркутской области	Стадия	Лист	Листов
ГИП			Михеева Т.Л.				П	6	7
Нач. отд.			Дьяконов В.Е.						
Исполн.			Романова Е.О.						
Н. контр.			Михеева Т.Л.			Спортивный комплекс С-176. Уличные тренажеры СТ-10, 11, 15. Теннисный стол С-013. Схема расположения фундаментов спортивного комплекса С-176. Схема заглубления фундаментов (Ф1 и Ф2) спортивного комплекса С-176. Схема заглубления фундаментов уличных тренажеров.	Отдел организации и проектирования строительства МУ "Служба подготовки и обеспечения градостроительной деятельности "город Саянск"		

Согласовано

Взам. инв. №

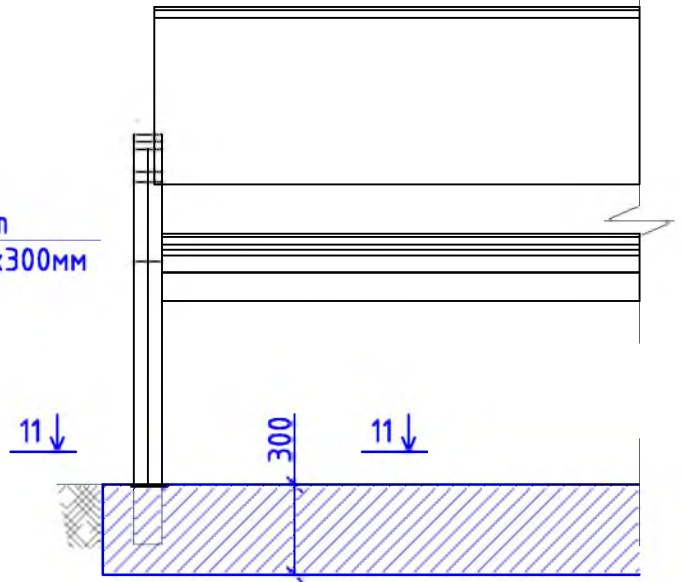
Подп. и дата

Инв. № подл.

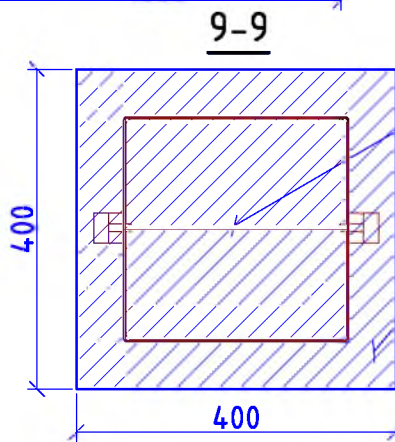


Фундамент
2500x1000x300мм

Скамья парковая Б-23

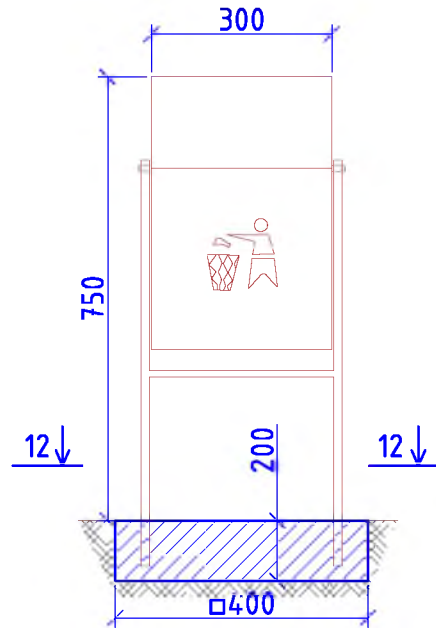


Урна для мусора Б-15.3.1



Фундамент
400x400x200мм

Бетон В12,5



1. Общие указания см. на листе ГП-1.
2. Элементы благоустройства (скамейки, урны для мусора) предоставляются компанией "Мастер", г.Красноярск.
3. Для бетонирования скамеек и урн для мусора используется бетон В12,5; фундаменты скамеек (размеры на одну стойку скамьи; каждая скамья имеет 4 стойки) имеют размеры 300x300x300мм; фундаменты урн для мусора (размеры на одну стойку урны для мусора; каждая урна имеет 2 стойки) имеют размеры 200x200x200мм

Р -001 - 1819 - ГП

Администрация городского округа
муниципального образования "город Саянск"

Изм.	Кол. уч.	Лист	№ док.	Подп.	Дата
ГИП		Михеева Т.Л.			
Нач. отд.		Дьяконов В.В.			
Исполн.		Романова Е.О.			
Н. контр.		Михеева Т.Л.			

Благоустройство придомовой территории жилого дома №63 микрорайона Юбилейный, г.Саянск Иркутской области

Стадия	Лист	Листов
П	7	7

Сечения 8-8, 9-9. Скамья парковая Б-23. Урна для мусора Б-15.3.1

Отдел организации и проектирования строительства МУ "Служба подготовки и обеспечения градостроительной деятельности "город Саянск"

Утверждена постановлением администрации
городского округа муниципального образования
«город Саянск» от 09.12.2019 № 110-37-1377-19

Отдел организации строительства и проектирования МУ
«Служба подготовки и обеспечения градостроительной
деятельности «город Саянск»

н/п «БАЙКАЛ РЕГИОН ПРОЕКТ»
Свидетельство №0068.5-2015-3814012280-П-46

Администрация городского округа муниципального
образования «город Саянск»

**Благоустройство придомовой территории жилого
дома №73 микрорайона Юбилейный,
город Саянск Иркутской области**

Проектная документация
и дизайн-проект

Р-001-1879-ГП

г. Саянск, 2019 г.

Ведомость рабочих чертежей основного комплекта

Лист	Наименование	Примечание
1	Общие данные.	
2	Ген. план.	
3	Конструкции основных покрытий.	
4	Скамейка, урна. Ведомость работ.	
5	Спецификация.	

Ведомость ссылочных и прилагаемых документов

Обозначение	Наименование	Примечание
СП 48.13330.2011	Организация строительства. Актуализированная редакция СНиП 12-01-2004	
СП 49.13330.2010	Безопасность труда в строительстве. Актуализированная редакция СНиП 12-03-2001	
ГОСТ 6665-91	Камни бетонные и железобетонные бортовые	
ГОСТ 8267-93	Щебень и гравий из плотных горных пород для строительных работ	
ГОСТ 9128-2013	Смеси асфальтобетонные, полимерасфальтобетонные, асфальтобетон, полимерасфальтобетон для автомобильных дорог и аэродромов	
ГОСТ 23735-2014	Смеси песчано-гравийные для строительных работ	
ГОСТ 26633-2015	Бетоны тяжелые и мелкозернистые	
Модель: Б-04.1	Скамья	
Модель: Б-15.3	Урна	

Ведомость спецификаций

Лист	Наименование	Примечание
5	Спецификация материалов благоустройства территории МЖД	

Условные обозначения смотри на лист 2

Пояснительная записка

Настоящий проект выполнен на основании задания администрации городского округа муниципального образования "город Саянск".

По проекту необходимо выполнить:

- Устройство дорожного покрытия проезда и парковки.
- Ремонт пешеходной дорожки с пандусами.
- Установка скамеек и урн.
- Устройство спортивной площадки.

Устройство дорожного покрытия проезда и парковок, выполняются с заменой бортового камня. Выполняется подготовка под асфальтобетон из ПГС и щебня. Укладывается выравнивающий слой из асфальтобетонной к/з смеси, а далее укладывается слой асфальтобетонной м/з смеси на очищенную поверхность существующего покрытия, с проливкой битумного праймера.

Пешеходные дорожки выполняются с установкой поребрика, укладывается асфальтобетон м/з, по щебню с проливкой битумного праймера.

Работы выполнять в соответствии с требованиями СП 42.13330.2016, Градостроительство, СП 48.13330.2011 "Организация строительства", СП 49.13330.2010, СНиП 12-03-2001, ч.1, "Безопасность труда в строительстве"

Настоящий проект разработан в соответствии с действующими нормами и правилами проектирования, соответствует экологическим, санитарно-гигиеническим, противопожарным требованиям и обеспечивает безопасную для жизни и здоровья людей эксплуатацию здания (сооружения) при соблюдении предусмотренных проектом мероприятий.

Руководитель _____ *Полыцев И.В.*

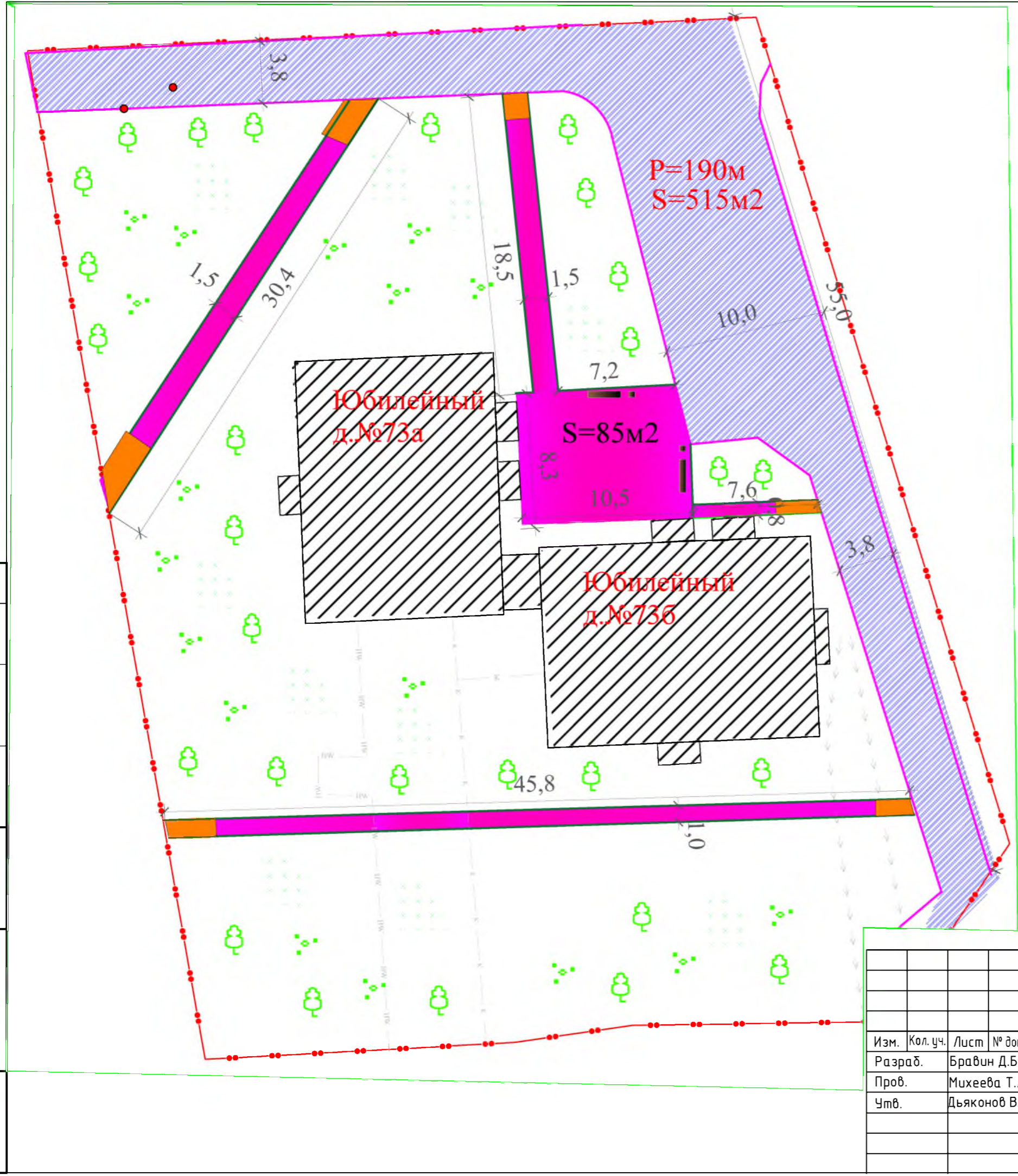
						Р – 001 – 1879– ГП			
						Администрация городского округа муниципального образования "город Саянск"			
Изм.	Кол. уч.	Лист	№ док.	Подп.	Дата				
Разраб.		Бравин Д.Б.				Благоустройство придомовой территории жилого дома №73, микрорайона Юбилейный, город Саянск, Иркутской области.	Стадия	Лист	Листов
Пров.		Михеева Т.Л.					П	1	5
Утв.		Дьяконов В.В.							
						Общие данные			
						Отдел организации и проектирования строительства МУ "Служба подготовки и обеспечения градостроительной деятельности "город Саянск"			

Согласовано

Инв. № подл. Подп. и дата Взам. инв. №

Согласовано

Инв. № подл.	Подп. и дата	Взам. инв. №



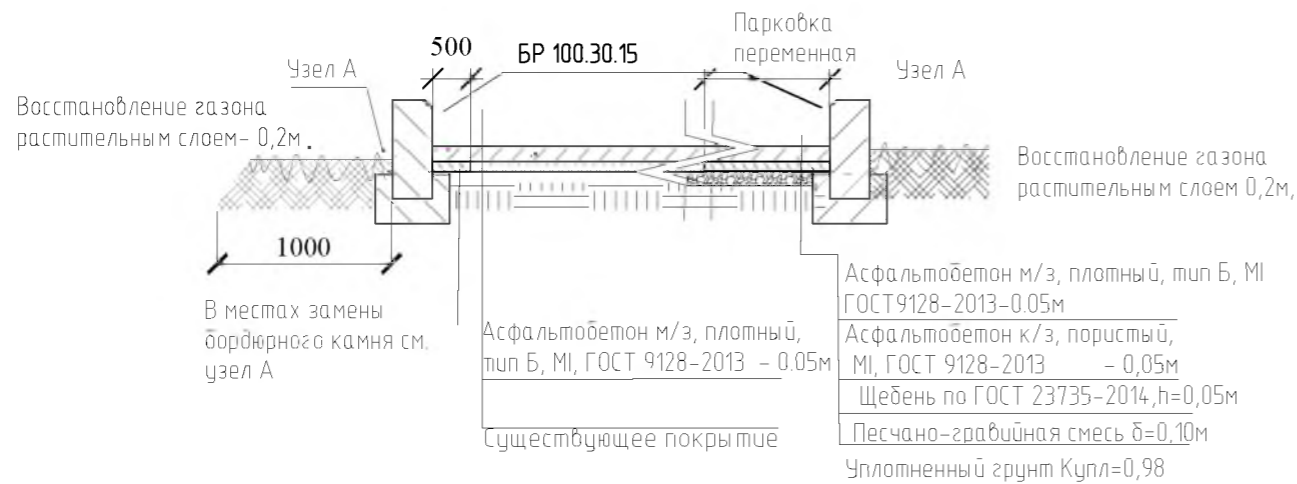
Условные обозначения:

- Участок кадастровой территории
- Участки замены бортового камня
- Участки установки поребрика бортового
- Участки демонтажа бортового камня
- Новое асфальтового покрытия
- Устройство асфальтового покрытия подъездов и пешеходных дорожек
- Ремонт асфальтового покрытия
- Ограждение
- Лавочки с урнами
- Пандусы
- Поднятие горловины колодца
- Устройство детских и спортивных площадок
- Подпорная стенка
- Клумбы

Данный лист смотреть совместно с листами 1-5.

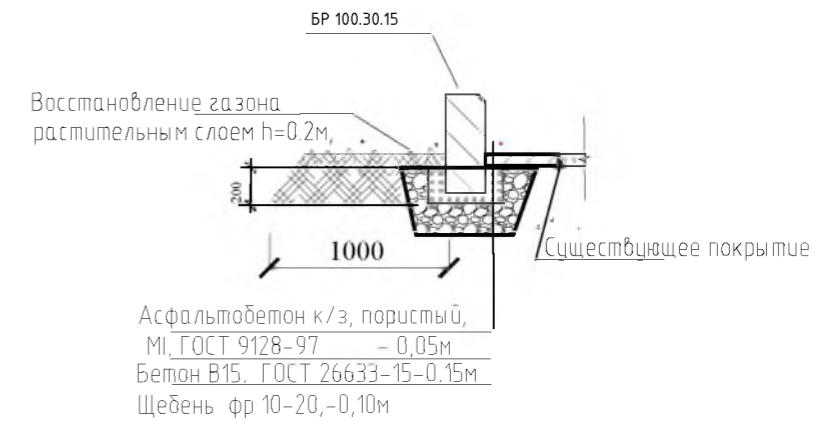
Р - 001 - 1879 - ГП					
Администрация городского округа муниципального образования "город Саянск"					
Изм.	Кол. уч.	Лист	№ док.	Подп.	Дата
Разраб.		Бравин Д.Б.			
Пров.		Михеева Т.Л.			
Утв.		Дьяконов В.В.			
Благоустройство придомовой территории жилого дома №73 микрорайона Юбилейный, город Саянск Иркутской области					
Стадия	Лист	Листов			
П	2	5			
Ген.план.					
Отдел организации и проектирования строительства МУ "Служба подготовки и обеспечения градостроительной деятельности "город Саянск"					

Конструкция проезжей части и парковки

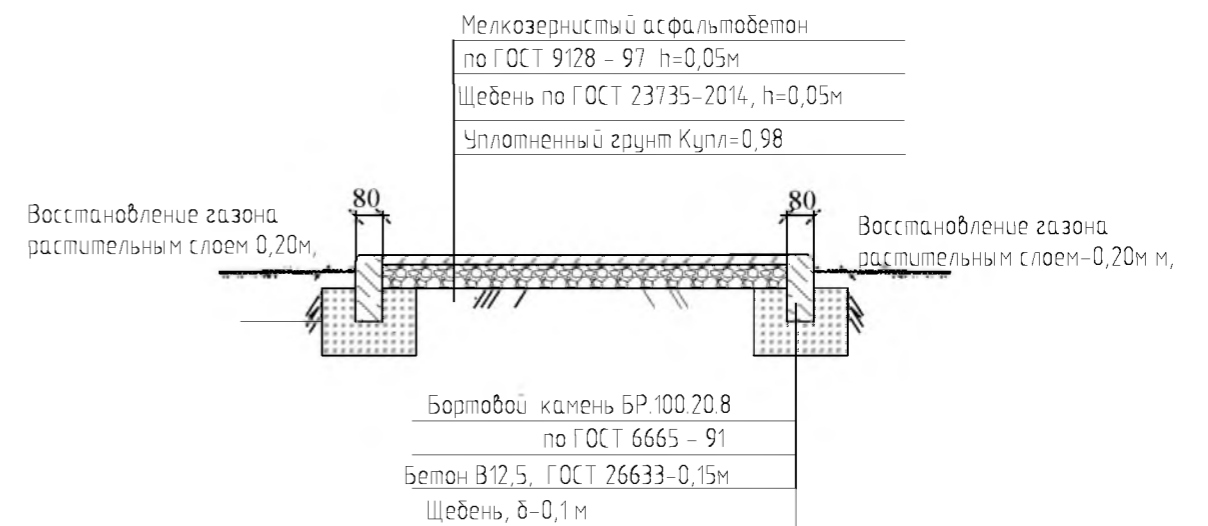


Узел А

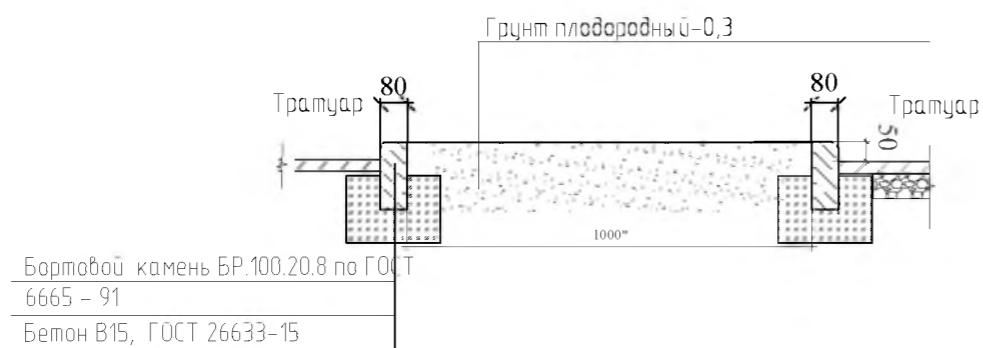
Конструкция замена бортового камня.



Конструкция тротуара



Конструкция клумбы



Данный лист смотреть совместно с листами 1-5.

						Р - 001 - 1879 - ГП			
						Администрация городского округа муниципального образования "город Саянск"			
Изм.	Кол. уч.	Лист	№ док.	Подп.	Дата	Благоустройство придомовой территории жилого дома №73 микрорайона Юбилейный, город Саянск Иркутской области	Стадия	Лист	Листов
Разраб.		Бравин Д.Б.					П	3	5
Пров.		Михеева Т.Л.							
Утв.		Дьяконов В.В.							
						Конструкции основных покрытий.		Отдел организации и проектирования строительства МУ "Служба подготовки и обеспечения градостроительной деятельности "город Саянск"	

Согласовано					
Инв. № подл.	Подп. и дата	Взам. инв. №			

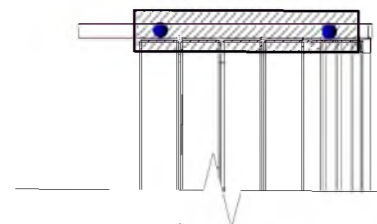
Ведомость объемов работ на благоустройство территории МЖД



Модель: Б-04.1
Размеры, мм: Н= 830; L= 1970; В= 530;
Вес: 42.82 кг.

Модель: Б-15.3
Размеры, мм: Н= 800; L= 515; В= 480;
Вес: 14.77 кг.

Скамья парковочная



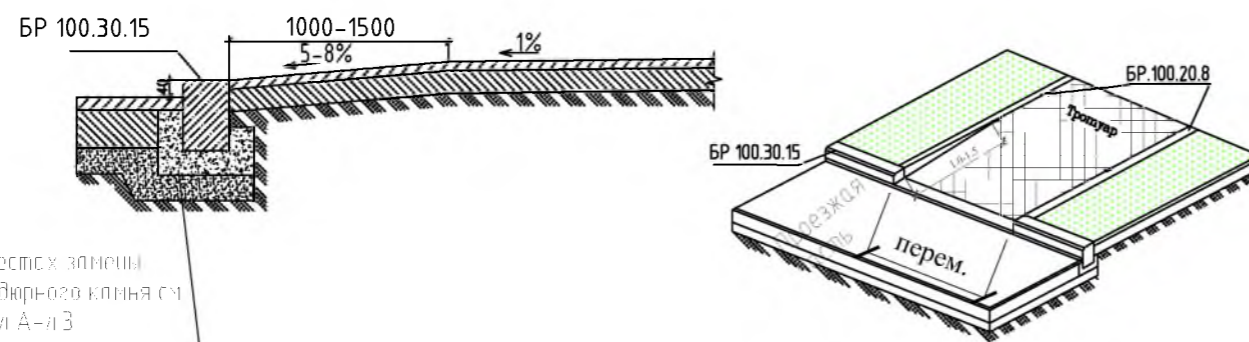
Фундамент 2 шт.
700х300х300мм
Бетон В12,5

Урна для мусора



Фундамент 1 шт.
600х200х300мм
Бетон В12,5

Конструкция пандуса и проезжей части.



В местах заделки бордюрного канья см. цвет А-л 3

Примечание:
Предусмотреть сопряжение конструкцию пандуса к проезжей части, в начале и конце тротуаров.

Поз.	Наименование	Наименование	Кол-во
Устройство проезжей части и парковки			
1	Выемка грунта механизир.	м ³	28.5
2	Демонтаж БР 100.30.18	м	190.0
3	Монтаж БР 100.30.15	м	190.0
4	Поднятие горловин колодцев-2 шт. Бетон 12,5 h=0.2м	м ³	0,12
5	Устройство основания из Песчано-гравийной смеси δ=100мм	м ²	99.0
6	Устройство основания из Щебёня , фракция 10-20мм,δ=50мм	м ²	99.0
7	Выравнивающий слой из асфальтобетона тип АБ к/з плотный δ=50мм	м ²	99.0
8	Покрытие из асфальтобетон тип АБ,м/з плотный δ=50мм	м ²	515.0
Пешеходные дорожки			
9	Демонтаж тротуарной плитки S=0.25м2	м ²	85.0
10	Выемка грунта вручную под бортовой камень,	м ³	11.4
11	Демонтаж БР 100.20,8	м	80.0
12	Монтаж БР 100.20.8	м	205.0
13	Устройство основания из щебёня , фракция 10-20мм,δ=50мм	м ²	215.0
14	Покрытие из асфальтобетон тип АБ, песчаный плотный δ=50мм	м ²	215.0
Установка скамеек и урн 2 комп.			
15	Устройство бетонного основания под урны и лавочки. Бетон В12,5	м ³	0,16
16	Монтаж скамеек с урнами	комп.	2
17	Восстановление растительного слоя h=0.2м	м ²	230.0

Данный лист смотреть совместно с листами 1-5.

Р - 001 - 1879 - ГП					
Администрация городского округа муниципального образования "город Саянск"					
Изм.	Кол. уч.	Лист	№ док.	Подп.	Дата
Разраб.			Бравин Д.Б.		
Пров.			Михеева Т.Л.		
Утв.			Дьяконов В.В.		
			Скамейка, урна. Ведомость работ		
			Стадия		
			Лист		
			Листов		
			П	4	5
			Отдел организации и проектирования строительства МУ "Служба подготовки и обеспечения градостроительной деятельности "город Саянск"		

Согласовано

Взам. инв. №

Подп. и дата

Инв. № подл.

Спецификация материалов на благоустройства территории МЖД

Поз. по вед. работ	Обозначение	Наименование	ед. изм	Кол.	Примечание
3	ГОСТ 6665-91	БР 100.30.15	м	190.0	
4	ГОСТ 26633-2015	Бетон В12,5	м3	0,12	
5	ГОСТ 8267-93	Песчано-гравийная смесь δ=100мм	м2	99.0	по норм расхода
6	ГОСТ 8267-93	Щебень , фракция 10-20мм,δ=50мм	м2	99.0	-/-
7	ГОСТ 9128-2013	Асфальтобетон тип АБ к/з плотный δ=50мм	м2	99.0	-/-
8	ГОСТ 9128-2013	Асфальтобетон тип АБ,м/з плотный δ=50мм	м2	515.0	-/-
12	ГОСТ 6665-91	БР 100.20.8	м	205.0	
13	ГОСТ 8267-93	Щебень , фракция 10-20мм,δ=50мм	м2	215.0	-/-
14	ГОСТ 9128-2013	Асфальтобетон тип АБ, песчаный плотный δ=50мм	м2	215.0	-/-
15	ГОСТ 26633-2015	Бетон В12,5	м3	0,32	-/-
16	Модель Б-04.1	Скамья	шт	2	
16	Модель Б-15.3	Урна	шт	2	

Инв. № подл.	Подп. и дата
Взам. инв. №	Инв. № дубл.
Подп. и дата	
Инв. № подл.	

Данный лист смотреть совместно с листами 1-4

Р - 001 - 1879 - ГП

Лист
5

Утверждена постановлением администрации
городского округа муниципального образования
«город Саянск» от 09.12.2019 № 110-37-1377-19

Отдел организации строительства и проектирования МУ
«Служба подготовки и обеспечения градостроительной
деятельности «город Саянск»

н/п «БАЙКАЛ РЕГИОН ПРОЕКТ»
Свидетельство №0068.5-2015-3814012280-П-46

Администрация городского округа муниципального
образования «город Саянск»

**Благоустройство придомовой территории жилого
дома №74 микрорайона Юбилейный,
город Саянск Иркутской области**

Проектная документация
и дизайн-проект

Р-001-1880-ГП

г. Саянск, 2019 г.

Ведомость рабочих чертежей основного комплекта

Лист	Наименование	Примечание
1	Общие данные.	
2	Ген. план.	
3	Конструкции основных покрытий.	
4	Спортивная площадка. Скамейка, урна. Ведомость работ.	
5	Спецификация.	

Ведомость ссылочных и прилагаемых документов

Обозначение	Наименование	Примечание
СП 48.13330.2011	Организация строительства. Актуализированная редакция СНиП 12-01-2004	
СП 49.13330.2010	Безопасность труда в строительстве. Актуализированная редакция СНиП 12-03-2001	
ГОСТ 6665-91	Камни бетонные и железобетонные бортовые	
ГОСТ 8267-93	Щебень и гравий из плотных горных пород для строительных работ	
ГОСТ 9128-2013	Смеси асфальтобетонные, полимерасфальтобетонные, асфальтобетон, полимерасфальтобетон для автомобильных дорог и аэродромов	
ГОСТ 23735-2014	Смеси песчано-гравийные для строительных работ	
ГОСТ 26633-2015	Бетоны тяжелые и мелкозернистые	
Модель: Б-04.1	Скамья	
Модель: Б-15.3	Урна	

Ведомость спецификаций

Лист	Наименование	Примечание
4	Спецификация на устройство резинового покрытия спортивной площадки.	
5	Спецификация материалов благоустройства территории МЖД	

Условные обозначения смотри на лист 2

Пояснительная записка

Настоящий проект выполнен на основании задания администрации городского округа муниципального образования "город Саянск".

По проекту необходимо выполнить:

- Устройство дорожного покрытия проезда и парковки.
- Ремонт пешеходной дорожки с пандусами.
- Установка скамеек и урн.
- Устройство спортивной площадки.

Устройство дорожного покрытия проезда и парковок, выполняются с заменой бортового камня. Выполняется подготовка под асфальтобетон из ПГС и щебня. Укладывается выравнивающий слой из асфальтобетонной к/з смеси, а далее укладывается слой асфальтобетонной м/з смеси на очищенную поверхность существующего покрытия, с проливкой битумного праймера.

Пешеходные дорожки выполняются с установкой поребрика, укладывается асфальтобетон м/з, по щебню с проливкой битумного праймера.

Работы выполнять в соответствии с требованиями СП 42.13330.2016, Градостроительство, СП 48.13330.2011 "Организация строительства", СП 49.13330.2010, СНиП 12-03-2001, ч.1, "Безопасность труда в строительстве"

Настоящий проект разработан в соответствии с действующими нормами и правилами проектирования, соответствует экологическим, санитарно-гигиеническим, противопожарным требованиям и обеспечивает безопасную для жизни и здоровья людей эксплуатацию здания (сооружения) при соблюдении предусмотренных проектом мероприятий.

Руководитель _____ *Полыцев И.В.*

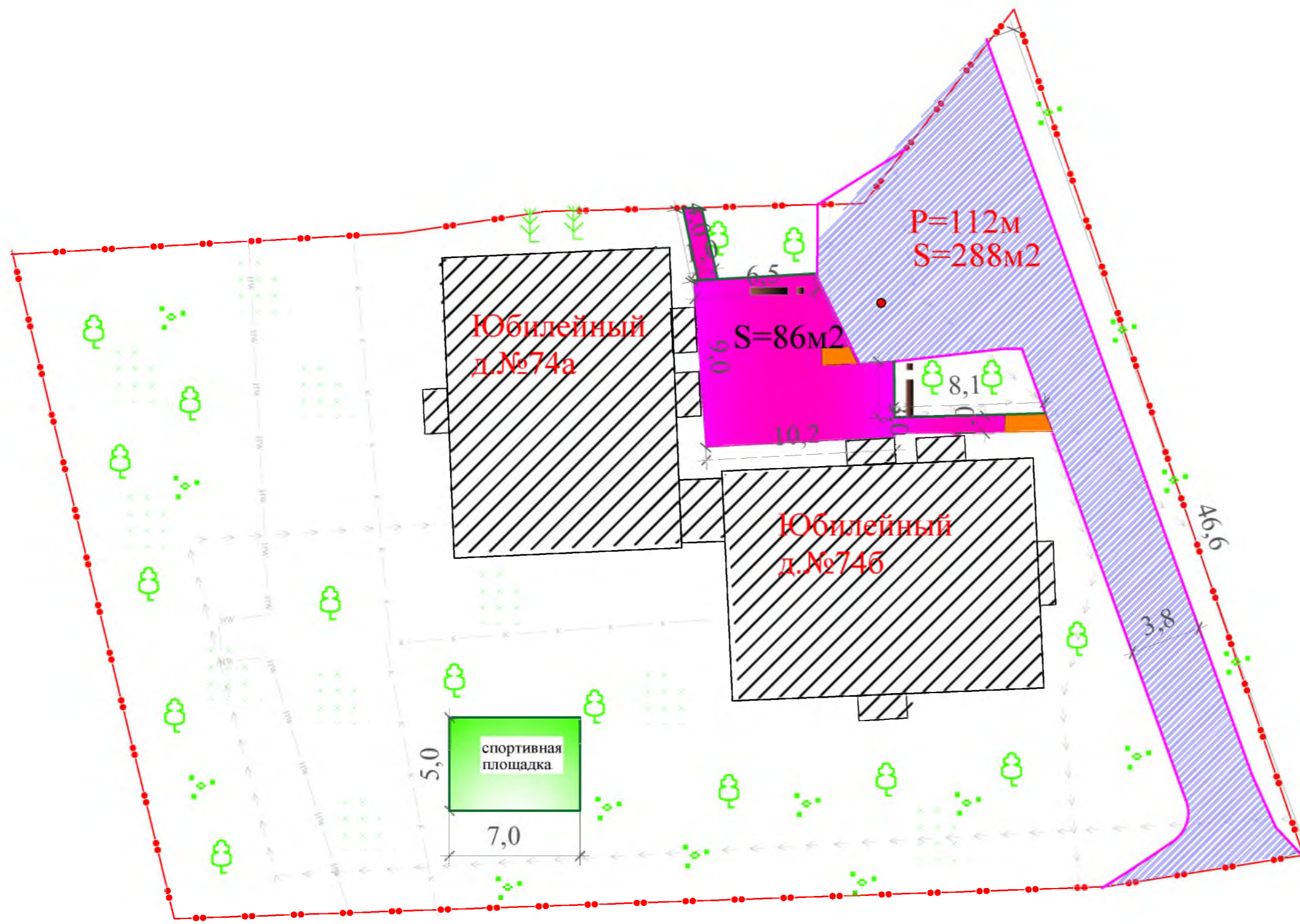
						Р – 001 – 1880 – ГП			
						Администрация городского округа муниципального образования "город Саянск"			
Изм.	Кол. уч.	Лист	№ док.	Подп.	Дата				
Разраб.		Бравин Д.Б.				Благоустройство придомовой территории жилого дома №74. микрорайона Юбилейный, город Саянск, Иркутской области.	Стадия	Лист	Листов
Пров.		Михеева Т.Л.					П	1	5
Утв.		Дьяконов В.В.							
						Общие данные	Отдел организации и проектирования строительства МУ "Служба подготовки и обеспечения градостроительной деятельности "город Саянск"		

Согласовано

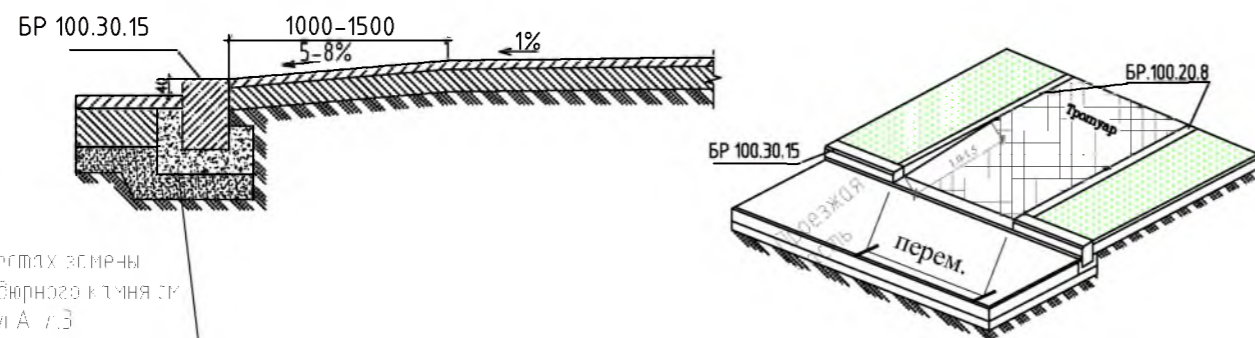
Инв. № подл. Подп. и дата Взам. инв. №

Условные обозначения:

-  Участок кадастровой территории
-  Участки замены бортового камня
-  Участки установки поребрика бортового
-  Участки демонтажа бортового камня
-  Новое асфальтового покрытия
-  Устройство асфальтового покрытия подъездов и пешеходных дорожек
-  Ремонт асфальтового покрытия
-  Ограждение
-  Лавочки с урнами
-  Пандусы
-  Поднятие горловины колодца
-  Устройство детских и спортивных площадок
-  Подпорная стенка
-  Клумбы



Конструкция пандуса и проезжей части.



В местах замены бортового камня установить А 1/3

Примечание:
Предусмотреть сопряжение конструкции пандуса к проезжей части, в начале и конце тротуаров.

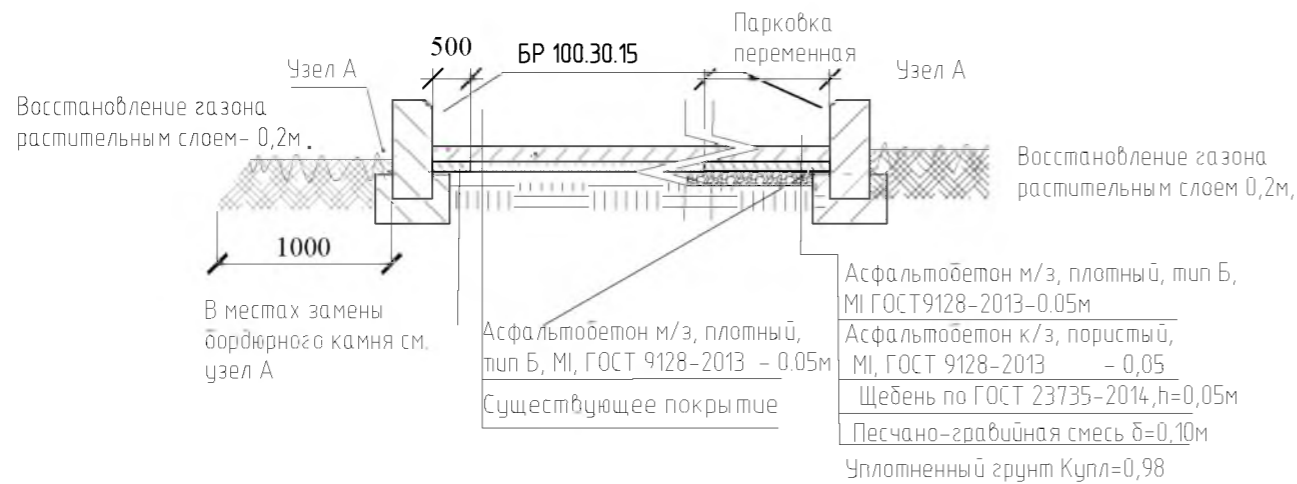
Данный лист смотреть совместно с листами 1-5.

						Р - 001 - 1880 - ГП			
						Администрация городского округа муниципального образования "город Саянск"			
Изм.	Кол. уч.	Лист	№ док.	Подп.	Дата	Благоустройство придомовой территории жилого дома №74 микрорайона Юбилейный, город Саянск Иркутской области	Стадия	Лист	Листов
Разраб.			Бравин Д.Б.				П	2	5
Пров.			Михеева Т.Л.						
Утв.			Дьяконов В.В.						
						Ген.план.	Отдел организации и проектирования строительства МУ "Служба подготовки и обеспечения градостроительной деятельности "город Саянск"		

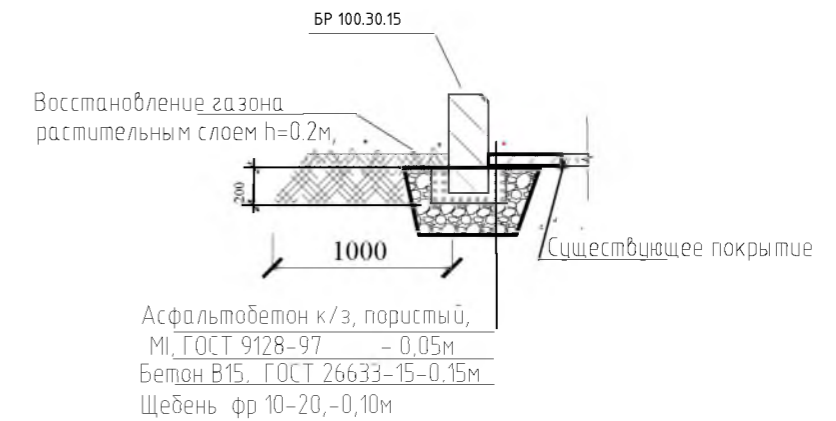
Согласовано

Взам. инв. №	
Подп. и дата	
Инв. № подл.	

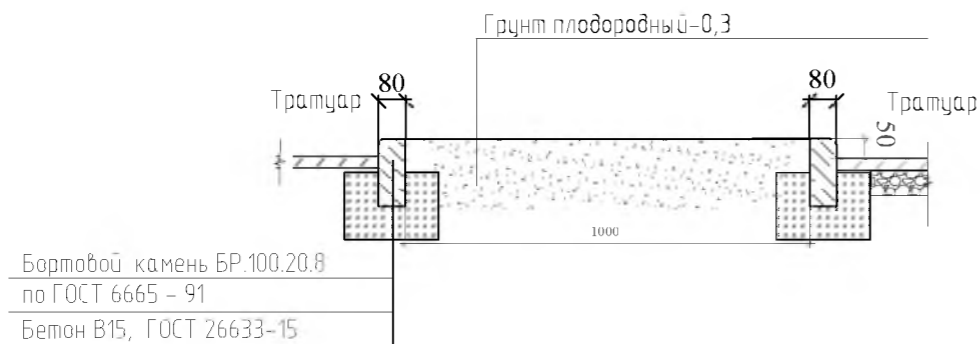
Конструкция проезжей части и парковки



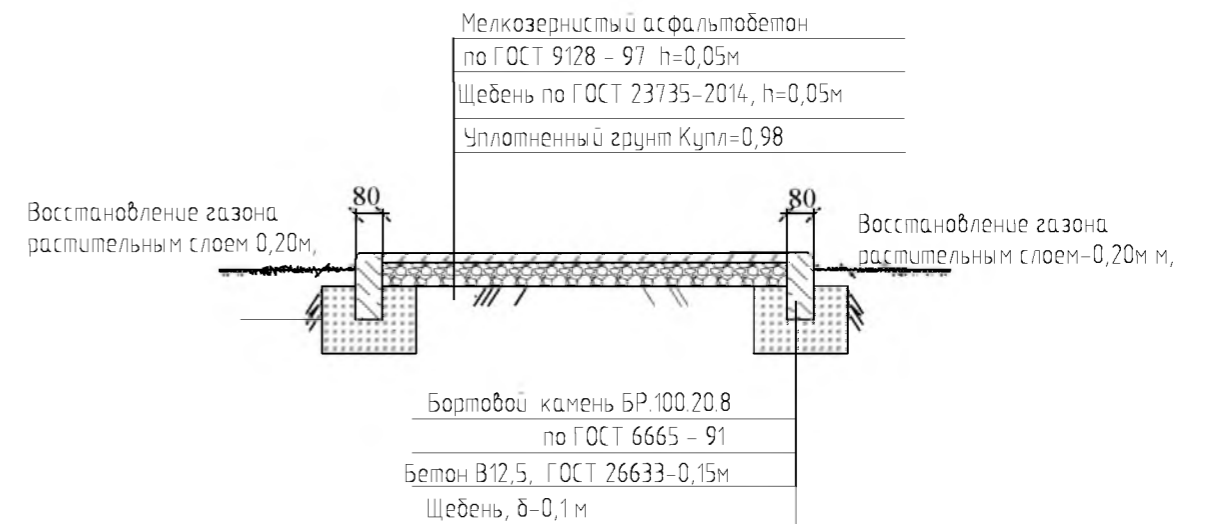
Узел А Конструкция замена бортового камня.



Конструкция клумбы



Конструкция тротуара



Данный лист смотреть совместно с листами 1-5.

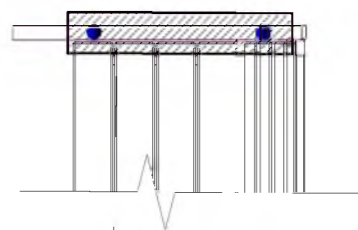
						Р - 001 - 1880 - ГП			
						Администрация городского округа муниципального образования "город Саянск"			
Изм.	Кол. уч.	Лист	№ док.	Подп.	Дата	Благоустройство придомовой территории жилого дома №74, микрорайона Юбилейный, город Саянск, Иркутской области	Стадия	Лист	Листов
Разраб.		Бравин Д.Б.					П	3	5
Пров.		Михеева Т.Л.							
Утв.		Дьяконов В.В.							
						Конструкции основных покрытий.	Отдел организации и проектирования строительства МУ "Служба подготовки и обеспечения градостроительной деятельности "город Саянск"		

Согласовано

Инв. № подл.	Подп. и дата	Взам. инв. №



Скамья парковая



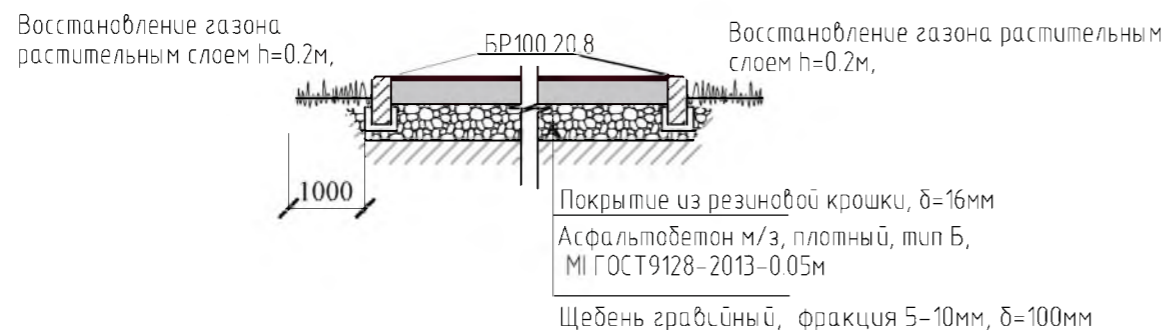
Фундамент 2 шт.
700x300x300мм
Бетон В12,5

Урна для мусора



Фундамент 1 шт.
600x200x300мм
Бетон В12,5

Площадка под спортивный комплекс



Восстановление газона растительным слоем h=0.2м,

Восстановление газона растительным слоем h=0.2м,

Покрытие из резиновой крошки, δ=16мм
Асфальтобетон м/з, плотный, тип Б,
МІ ГОСТ 9128-2013-0.05м

Щебень гравийный, фракция 5-10мм, δ=100мм

Примечание:

Основание покрытия спортивной площадки выполнить аналогично тротуару

Спецификация на устройство резинового покрытия спортивной площадки.

Марка	Обозначение	Наименование	ед., изм	Кол.	Примечание
		Покрытие из резиновой крошки	м ²	35,0	
	Покрытие из резиновой крошки ООО "Арсенал-Восток", δ=16мм	Резиновая крошка,	кг	448,0	1м ² -12,8кг
		Пигмент,	кг	28,0	1м ² -0,8кг
		Полиуретановое связующее,	кг	112,0	1м ² -3,2кг

Ведомость объемов работ на благоустройство территории МЖД

Поз.	Наименование	Наименование	Кол-во
Устройство проезжей части и парковки			
1	Выемка грунта механизир.	м ³	16,8
2	Демонтаж БР 100.30.18	м	119,0
3	Монтаж БР 100.30.15	м	119,0
4	Поднятие горловин колодцев-2 шт. Бетон 12,5 h=0.2м	м ³	0,12
5	Устройство основания из Песчано-гравийной смеси δ=100мм	м ²	56,0
6	Устройство основания из Щебenea, фракция 10-20мм, δ=50мм	м ²	56,0
7	Выравнивающий слой из асфальтобетона тип АБ к/з плотный δ=50мм	м ²	56,0
8	Покрытие из асфальтобетон тип АБ, м/з плотный δ=50мм	м ²	288,0
Пешеходные дорожки			
9	Демонтаж тротуарной плитки S=0.25/15 м2/кг	м ²	86,0
10	Выемка грунта вручную под бортовой камень,	м ³	2,34
11	Демонтаж БР 100.20,8	м	15,0
12	Монтаж БР 100.20.8	м	26,0
13	Устройство основания из щебenea, фракция 10-20мм, δ=50мм	м ²	102,0
14	Покрытие из асфальтобетон тип АБ, песчаный плотный δ=50мм	м ²	102,0
Площадка под воркаут-комплекс			
15	Планировка площадки,	м ²	48,0
16	Устройство основания из Щебenea, фракция 10-20мм, δ=100мм	м ²	48,0
17	Выемка грунта вручную под бортовой камень,	м ³	2,2
18	Монтаж БР 100.20.8	м	24,0
19	Покрытие из асфальтобетон тип АБ, песчаный плотный δ=50мм	м ²	35,0
20	Устройство резинового покрытия δ=16 мм	м	35,0
Установка скамеек и урн 2 комп.			
21	Устройство бетонного основания под урны и лавочки. Бетон В12,5	м ³	0,32
22	Монтаж скамеек с урнами	комп.	2
23	Восстановление растительного слоя h=0.2м	м ²	68,0

Данный лист смотреть совместно с листами 1-5.

Р - 001 - 1880 - ГП					
Администрация городского округа муниципального образования "город Саянск"					
Изм.	Кол. уч.	Лист	№ док.	Подп.	Дата
Разраб.		Бравин Д.Б.			
Пров.		Михеева Т.Л.			
Утв.		Дьяконов В.В.			
Благоустройство придомовой территории жилого дома №74. микрорайона Юбилейный, город Саянск Иркутской области				Стадия	Лист
				П	4
				Листов	5
Спортивная площадка. Скамейка, урна. Ведомость работ				Отдел организации и проектирования строительства МУ "Служба подготовки и обеспечения градостроительной деятельности "город Саянск"	

Согласовано

Взам. инв. №

Подп. и дата

Инв. № подл.

Спецификация материалов на благоустройства территории МЖД

Поз. по вед. работ	Обозначение	Наименование	ед. изм	Кол.	Примечание
3	ГОСТ 6665-91	БР 100.30.15	м	119,0	
4	ГОСТ 26633-2015	Бетон В12,5	м3	0,12	
5	ГОСТ 8267-93	Песчано-гравийная смесь δ=100мм	м2	56,0	по норме расхода
6	ГОСТ 8267-93	Щебень , фракция 10-20мм,δ=50мм	м2	56,0	-/-
7	ГОСТ 9128-2013	Асфальтобетон тип АБ к/з плотный δ=50мм	м2	56,0	-/-
8	ГОСТ 9128-2013	Асфальтобетон тип АБ,м/з плотный δ=50мм	м2	288,0	-/-
12	ГОСТ 6665-91	БР 100.20.8	м	26,0	
13	ГОСТ 8267-93	Щебень , фракция 10-20мм,δ=50мм	м2	102,0	-/-
14	ГОСТ 9128-2013	Асфальтобетон тип АБ, песчаный плотный δ=50мм	м2	102,0	-/-
21	ГОСТ 26633-2015	Бетон В12,5	м3	0,32	-/-
22	Модель Б-04.1	Скамья	шт	2	
22	Модель Б-15.3	Урна	шт	2	
16	ГОСТ 8267-93	Щебень , фракция 10-20мм,δ=50мм	м2	35,0	-/-
18	ГОСТ 6665-91	БР 100.20.8	м	24,0	
19	ГОСТ 9128-2013	Асфальтобетон тип АБ, песчаный плотный δ=50мм	м2	35,0	-/-
20	Спецификация л. 4				

Данный лист смотреть совместно с листами 1-4

Р - 001 - 1875 - ГП

Лист
5

Подп. и дата

Инв. № дубл.

Взам. инв. №

Подп. и дата

Инв. № подл.

Изм	Лист	№ Докум.	Подп.	Дата

Утверждена постановлением администрации
городского округа муниципального образования
«город Саянск» от 09.12.2019 № 110-37-1377-19

Отдел организации строительства и проектирования МУ
«Служба подготовки и обеспечения градостроительной
деятельности «город Саянск»

н/п «БАЙКАЛ РЕГИОН ПРОЕКТ»
Свидетельство №0068.5-2015-3814012280-П-46

Администрация городского округа муниципального
образования «город Саянск»

**Благоустройство придомовой территории жилого
дома №75 микрорайона Юбилейный,
город Саянск Иркутской области**

Проектная документация
и дизайн-проект

Р-001-1881-ГП

г. Саянск, 2019 г.

Ведомость рабочих чертежей основного комплекта

Лист	Наименование	Примечание
1	Общие данные.	
2	Ген. план.	
3	Конструкции основных покрытий.	
4	Скамейка, урна. Ведомость работ.	
5	Спецификация.	

Ведомость ссылочных и прилагаемых документов

Обозначение	Наименование	Примечание
СП 48.13330.2011	Организация строительства. Актуализированная редакция СНиП 12-01-2004	
СП 49.13330.2010	Безопасность труда в строительстве. Актуализированная редакция СНиП 12-03-2001	
ГОСТ 6665-91	Камни бетонные и железобетонные бортовые	
ГОСТ 8267-93	Щебень и гравий из плотных горных пород для строительных работ	
ГОСТ 9128-2013	Смеси асфальтобетонные, полимерасфальтобетонные, асфальтобетон, полимерасфальтобетон для автомобильных дорог и аэродромов	
ГОСТ 23735-2014	Смеси песчано-гравийные для строительных работ	
ГОСТ 26633-2015	Бетоны тяжелые и мелкозернистые	
Модель: Б-04.1	Скамья	
Модель: Б-15.3	Урна	

Ведомость спецификаций

Лист	Наименование	Примечание
5	Спецификация материалов благоустройства территории МЖД	

Условные обозначения смотри на лист 2

Пояснительная записка

Настоящий проект выполнен на основании задания администрации городского округа муниципального образования "город Саянск".

По проекту необходимо выполнить:

- Устройство дорожного покрытия проезда и парковки.
- Ремонт пешеходной дорожки с пандусами.
- Установка скамеек и урн.
- Устройство спортивной площадки.

Устройство дорожного покрытия проезда и парковок, выполняются с заменой бортового камня. Выполняется подготовка под асфальтобетон из ПГС и щебня. Укладывается выравнивающий слой из асфальтобетонной к/з смеси, а далее укладывается слой асфальтобетонной м/з смеси на очищенную поверхность существующего покрытия, с проливкой битумного праймера.

Пешеходные дорожки выполняются с установкой поребрика, укладывается асфальтобетон м/з, по щебню с проливкой битумного праймера.

Работы выполнять в соответствии с требованиями СП 42.13330.2016, Градостроительство, СП 48.13330.2011 "Организация строительства", СП 49.13330.2010, СНиП 12-03-2001, ч.1, "Безопасность труда в строительстве"

Настоящий проект разработан в соответствии с действующими нормами и правилами проектирования, соответствует экологическим, санитарно-гигиеническим, противопожарным требованиям и обеспечивает безопасную для жизни и здоровья людей эксплуатацию здания (сооружения) при соблюдении предусмотренных проектом мероприятий.

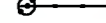
Руководитель _____ *Полынец И.В.*

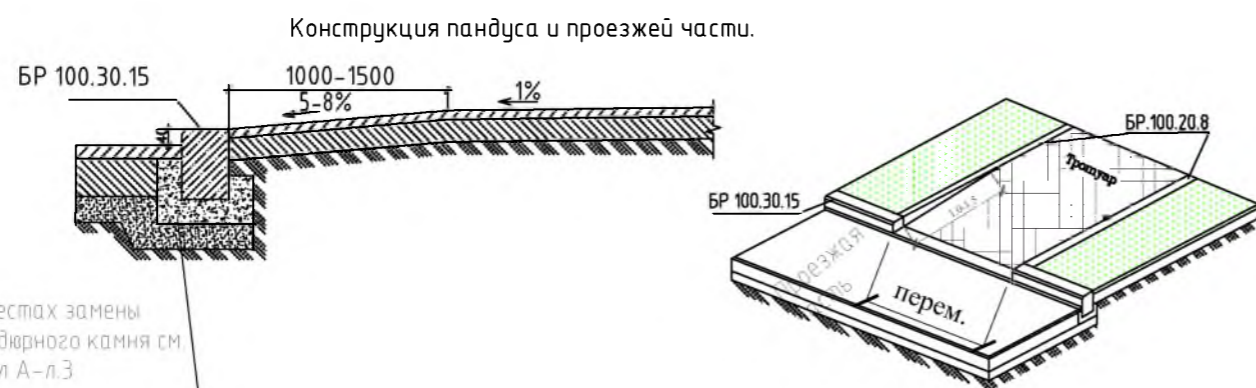
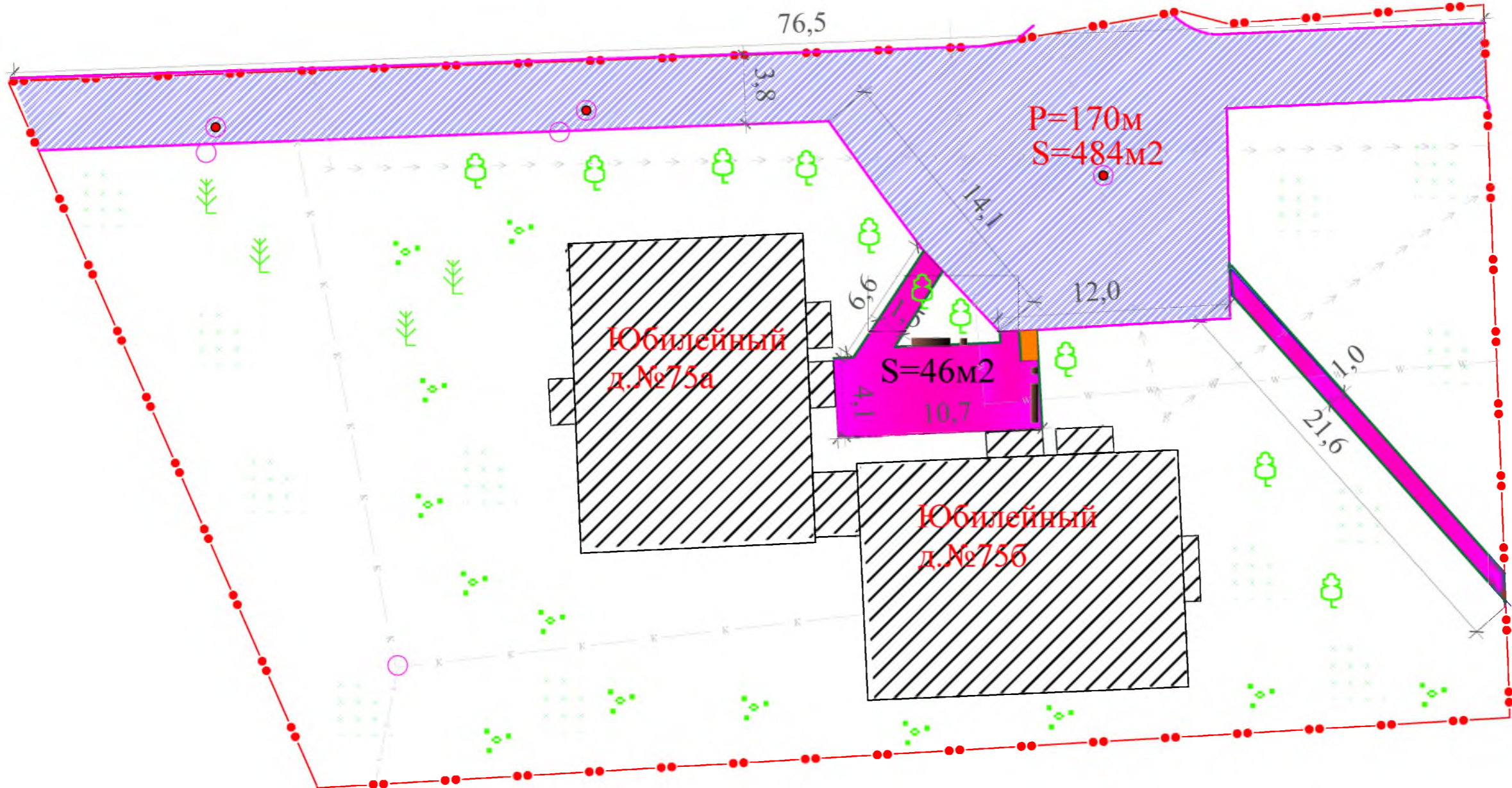
						Р – 001 – 1881– ГП			
						Администрация городского округа муниципального образования "город Саянск"			
Изм.	Кол. уч.	Лист	№ док.	Подп.	Дата				
Разраб.		Бравин Д.Б.				Благоустройство придомовой территории жилого дома №75. микрорайона Юбилейный, город Саянск, Иркутской области.	Стадия	Лист	Листов
Пров.		Михеева Т.Л.					П	1	5
Утв.		Дьяконов В.В.							
						Общие данные			
						Отдел организации и проектирования строительства МУ "Служба подготовки и обеспечения градостроительной деятельности "город Саянск"			

Согласовано

Инв. № подл. Подп. и дата Взам. инв. №

Условные обозначения:

-  Участок кадастровой территории
-  Участки замены бортового камня
-  Участки установки поребрика бортового
-  Участки демонтажа бортового камня
-  Новое асфальтового покрытия
-  Устройство асфальтового покрытия подъездов и пешеходных дорожек
-  Ремонт асфальтового покрытия
-  Ограждение
-  Лавочки с урнами
-  Пандусы
-  Поднятие горловины колодца
-  Устройство детских и спортивных площадок
-  Подпорная стенка
-  Клумбы



В местах замены бордюрного камня см узел А-л.3

Примечание:
Предусмотреть сопряжение конструкции пандуса к проезжей части, в начале и конце тротуаров.

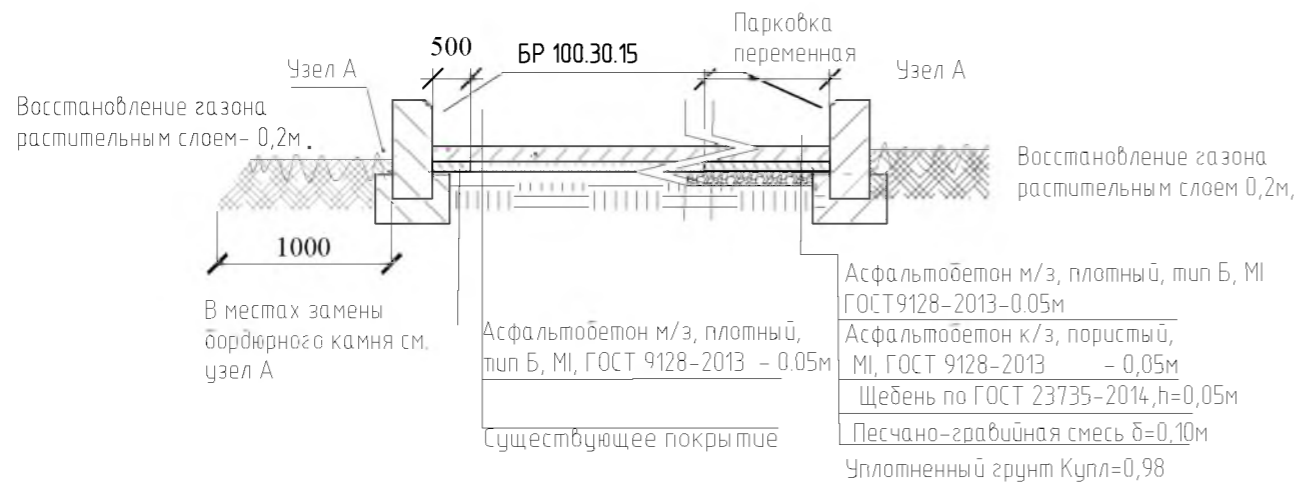
Данный лист смотреть совместно с листами 1-5.

						Р - 001 - 1881 - ГП			
						Администрация городского округа муниципального образования "город Саянск"			
Изм.	Кол. уч.	Лист	№ док.	Подп.	Дата	Благоустройство придомовой территории жилого дома №75 микрорайона Юбилейный, город Саянск Иркутской области	Стадия	Лист	Листов
Разраб.			Бравин Д.Б.				П	2	5
Пров.			Михеева Т.Л.						
Утв.			Дьяконов В.В.						
						Ген.план.	Отдел организации и проектирования строительства МУ "Служба подготовки и обеспечения градостроительной деятельности "город Саянск"		

Согласовано

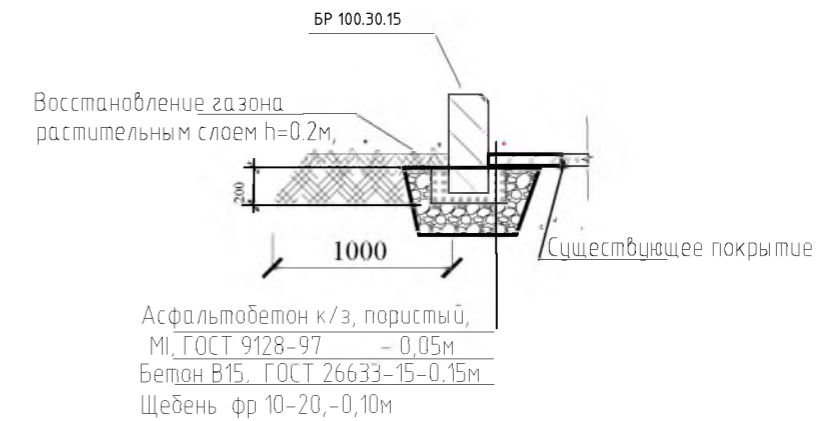
Взам. инв. №	
Подп. и дата	
Инв. № подл.	

Конструкция проезжей части и парковки

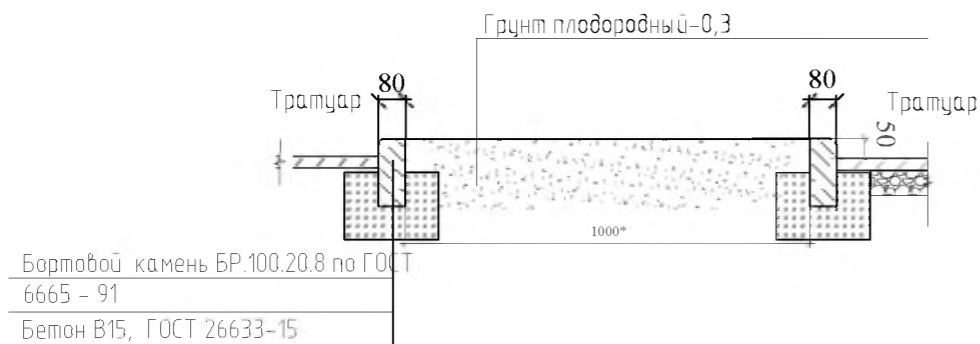


Узел А

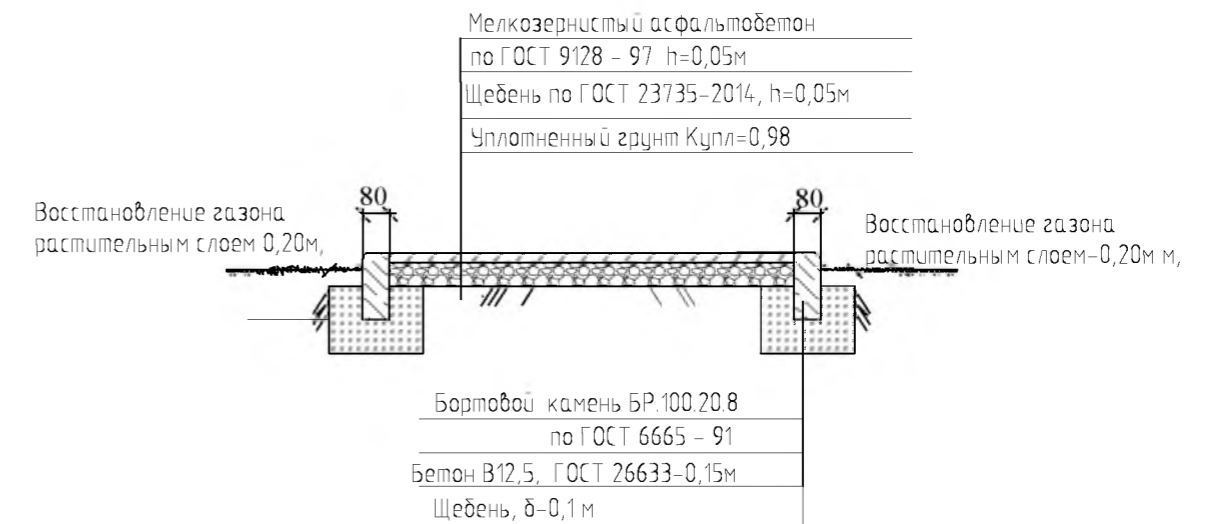
Конструкция замена бортового камня.



Конструкция клумбы



Конструкция тротуара



Данный лист смотреть совместно с листами 1-5.

						Р - 001 - 1881 - ГП				
						Администрация городского округа муниципального образования "город Саянск"				
Изм.	Кол. уч.	Лист	№ док.	Подп.	Дата	Благоустройство придомовой территории жилого дома №75 микрорайона Юбилейный, город Саянск Иркутской области	Стадия	Лист	Листов	
Разраб.		Бравин Д.Б.					П	3	5	
Пров.		Михеева Т.Л.								
Утв.		Дьяконов В.В.								
						Конструкции основных покрытий.		Отдел организации и проектирования строительства МУ "Служба подготовки и обеспечения градостроительной деятельности "город Саянск"		

Согласовано

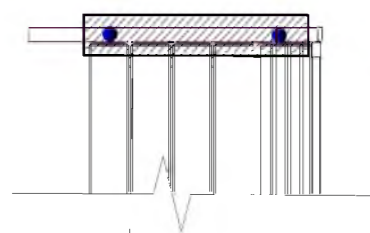
Инв. № подл.	Подп. и дата	Взам. инв. №

Ведомость объемов работ на благоустройство территории МЖД

Поз.	Наименование	Наименование	Кол-во
Устройство проезжей части и парковки			
1	Выемка грунта механизир.	м ³	25.5
2	Демонтаж БР 100.30.18	м	170.0
3	Монтаж БР 100.30.15	м	170.0
4	Поднятие горловин колодцев-2 шт. Бетон 12,5 h=0.2м	м ³	0,12
5	Устройство основания из Песчано-гравийной смеси δ=100мм	м ²	85.0
6	Устройство основания из Щебня , фракция 10-20мм,δ=50мм	м ²	85.0
7	Выравнивающий слой из асфальтобетона тип АБ к/з плотный δ=50мм	м ²	85.0
8	Покрытие из асфальтобетон тип АБ,м/з плотный δ=50мм	м ²	484.0
Пешеходные дорожки			
9	Демонтаж тротуарной плитки S=0.25м ²	м ²	48.0
10	Выемка грунта вручную под бортовой камень,	м ³	2,35
11	Демонтаж БР 100.20,8	м	38.0
12	Монтаж БР 100.20.8	м	50.0
13	Устройство основания из щебня , фракция 10-20мм,δ=50мм	м ²	78.0
14	Покрытие из асфальтобетон тип АБ, песчаный плотный δ=50мм	м ²	78.0
Установка скамеек и урн 2 комп.			
15	Устройство бетонного основания под урны и лавочки. Бетон В12,5	м ³	0,16
16	Монтаж скамеек с урнами	комп.	2
17	Восстановление растительного слоя h=0.2м	м ²	148,0



Скамья парковая



Фундамент 2 шт.
700x300x300мм
Бетон В12,5

Урна для мусора



Фундамент 1 шт.
600x200x300мм
Бетон В12,5

Данный лист смотреть совместно с листами 1-5.

						Р - 001 - 1881 - ГП			
						Администрация городского округа муниципального образования "город Саянск"			
Изм.	Кол. уч.	Лист	№ док.	Подп.	Дата	Благоустройство придомовой территории жилого дома №75, микрорайона Юбилейный, город Саянск Иркутской области	Стадия	Лист	Листов
Разраб.			Бравин Д.Б.				П	4	5
Пров.			Михеева Т.Л.						
Утв.			Дьяконов В.В.						
						Скамейка, урна. Ведомость работ	Отдел организации и проектирования строительства МУ "Служба подготовки и обеспечения градостроительной деятельности "город Саянск"		

Согласовано

Инв. № подл.	Подп. и дата	Взам. инв. №

Спецификация материалов на благоустройства территории МЖД

Поз. по вед. работ	Обозначение	Наименование	ед. изм	Кол.	Примечание
3	ГОСТ 6665-91	БР 100.30.15	м	170,0	
4	ГОСТ 26633-2015	Бетон В12,5	м3	0,12	
5	ГОСТ 8267-93	Песчано-гравийная смесь δ=100мм	м2	85,0	по норме расхода
6	ГОСТ 8267-93	Щебень , фракция 10-20мм,δ=50мм	м2	85,0	-/-
7	ГОСТ 9128-2013	Асфальтобетон тип АБ к/з плотный δ=50мм	м2	85,0	-/-
8	ГОСТ 9128-2013	Асфальтобетон тип АБ,м/з плотный δ=50мм	м2	484,0	-/-
12	ГОСТ 6665-91	БР 100.20.8	м	50,0	
13	ГОСТ 8267-93	Щебень , фракция 10-20мм,δ=50мм	м2	78,0	-/-
14	ГОСТ 9128-2013	Асфальтобетон тип АБ, песчаный плотный δ=50мм	м2	78,0	-/-
15	ГОСТ 26633-2015	Бетон В12,5	м3	0,32	-/-
16	Модель Б-04.1	Скамья	шт	2	
16	Модель Б-15.3	Урна	шт	2	

Данный лист смотреть совместно с листами 1-4

Р - 001 - 1881 - ГП

Лист
5

Инв. № подл.	Подп. и дата
Взам. инв. №	Подп. и дата
Инв. № дубл.	Подп. и дата
Инв. № инв. №	Подп. и дата

Изм	Лист	№ Докум.	Подп.	Дата

Утверждена постановлением администрации
городского округа муниципального образования
«город Саянск» от 09.12.2019 № 110-37-1377-19

Отдел организации строительства и проектирования МУ
«Служба подготовки и обеспечения градостроительной
деятельности «город Саянск»

н/п «БАЙКАЛ РЕГИОН ПРОЕКТ»
Свидетельство №0068-2011-3814012280-П-46

Администрация городского округа муниципального
образования «город Саянск»

**Благоустройство придомовой территории жилого
дома №8 в микрорайоне Центральный,
город Саянск Иркутской области**

Проектная документация
и дизайн-проект

Р-001-1689-ГП

г. Саянск, 2018 г.

Содержание

<i>Лист</i>	<i>Наименование</i>	<i>Примечание</i>
1.1	<i>Содержание</i>	
1.2	<i>Ведомость рабочих чертежей основного комплекта</i>	
1.3	<i>Ведомость ссылочных и прилагаемых документов</i>	
1.4	<i>Пояснительная записка</i>	
2	<i>План привязки объектов.</i>	
3	<i>Разрезы</i>	
4	<i>Спецификация</i>	
5	<i>Спецификация</i>	

Настоящий проект марки ГП разработан в соответствии с действующими нормами и правилами проектирования, соответствует экологическим, санитарно-гигиеническим, противопожарным требованиям и обеспечивает безопасную для жизни и здоровья людей эксплуатацию здания (сооружения) при соблюдении предусмотренных проектом мероприятий.

Руководитель _____ **Полынцев И.В.**

Р - 001 - 1689 - ГП

Администрация городского округа муниципального образования "город Саянск"

Изм.	Кол.	Лист	№ док	Подп.	Дата	Стадия	Лист	Листов	
						Благоустройство придомовой территории жилого дома № 8 микрорайона Центральный. г.Саянск Иркутской области.	П	1.1-1.4	5
Нач. отдела		Григорашенко А.И.							
Гл. специалист		Черепанова Е.Е.		<i>Черепанова</i>					
Разработал		Смирнов В.А.		<i>Смирнов</i>					
						Содержание.	Отдел организации строительства и проектирования МУ "Служба подготовки и обеспечения градостроительной деятельности "город Саянск"		

СОГЛАСОВАНО :

Взам. инв.

Подпись и дата

Инв. N подл.

Ведомость ссылочных и прилагаемых документов

<i>Обозначение</i>	<i>Наименование</i>	<i>Примечание</i>
	<i>Ссылочные документы</i>	
ГОСТ 6665-91	Камни бортовые	
ГОСТ 9128-2009	Асфальтобетон песчаный плотный	
ГОСТ 8267-93	Щебень гравийный, фракции 5-10 мм	
ГОСТ 26633-2012	Бетоны тяжёлые и мелкозернистые	

Инв.№подл	Подпись и дата	Взам.инв.№

						Р - 001 - 1689 - ГП	<i>Лист</i>
							1.3
<i>Изм.</i>	<i>Кол.уч.</i>	<i>Лист</i>	<i>Издок.</i>	<i>Подпись</i>	<i>Дата</i>		

Пояснительная записка

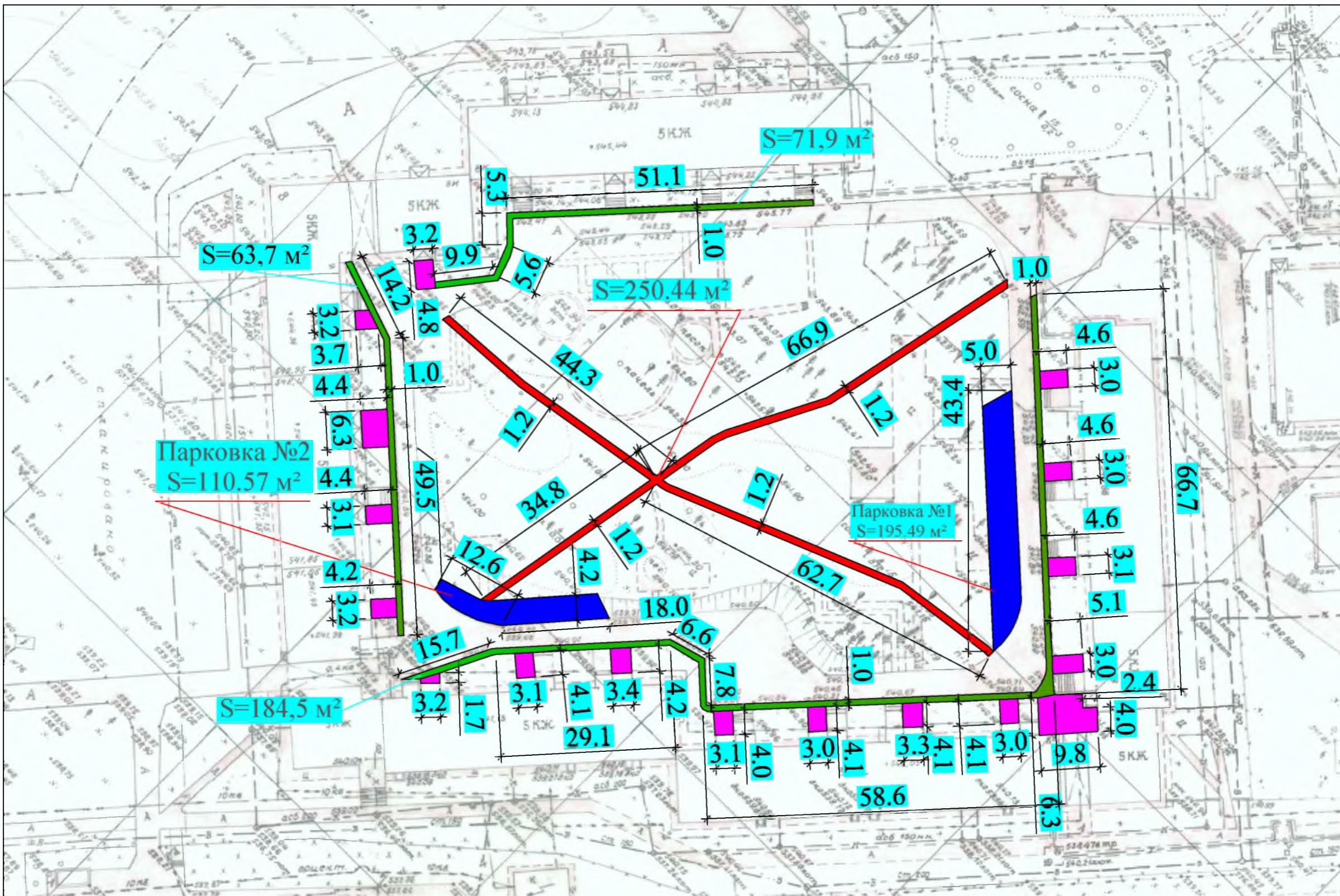
Настоящий проект выполнен на основании задания администрации муниципального образования "город Саянск".

По проекту необходимо выполнить:

- Устройство пешеходных дорожек;
- Устройство парковки;

Работы выполнять в соответствии с требованиями СНиП 12.01.2004 "Организация строительства", СП 49.13330.2010, СНиП 12-03-2001, ч.1 "Безопасность труда в строительстве"

Инв.№	подл	Подпись и дата					Лист
Изм.	Кол.уч.	Лист	Ндк.	Подпись	Дата	Р - 001 - 1689 - ГП	1.4



Условные обозначения

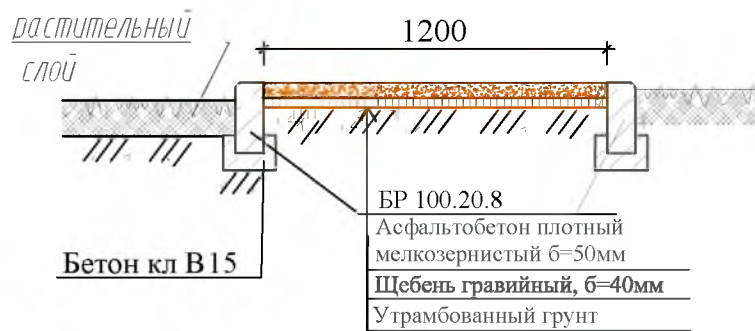
- Проектируемые пешеходные дорожки
- Проектируемые парковки
- Тротуары
- Площадки возле подъездов

Изм.	Кол.	Лист	№ док	Подп.	Дата
Гл. специалист		Черепанова		<i>Черепанова</i>	
Разработал		Смирнов В.А.		<i>Смирнов</i>	
Норм. контр.		Черепанова		<i>Черепанова</i>	

Р - 001 - 1689 - ГП					
Администрация городского округа муниципального образования "город Саянск"					
Благоустройство придомовой территории жилого дома № 8 микрорайона Центральный. г.Саянск Иркутской области.			Стадия	Лист	Листов
			П	2	
План привязки объектов.			Отдел организации строительства и проектирования МУ "Служба подготовки и обеспечения градостроительной деятельности "город Саянск"		

Согласовано	
Изм. № подл.	
Подпись и Дата	
Взам. инв. №	

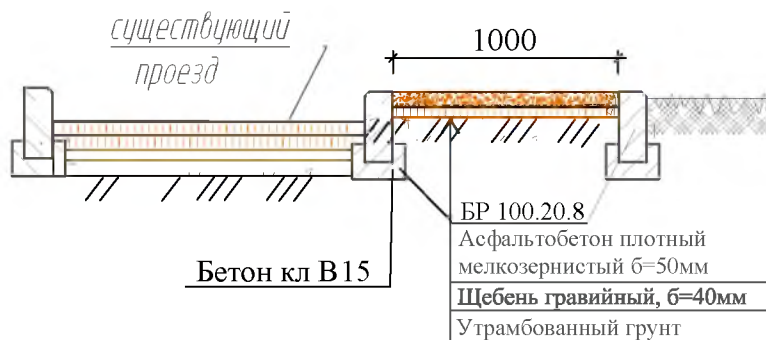
Пешеходные дорожки в разрезе



Парковка №1, №2.



Тротуары

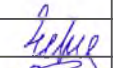

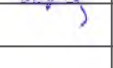


Инв.№ подл	Р - 001 - 1689 - ГП						Администрация городского округа муниципального образования "город Саянск"		
	Изм.	Кол.	Лист	№ док	Подп.	Дата	Благоустройство придомовой территории жилого дома № 8 микрорайона Центральный. г.Саянск Иркутской области.		
Гл. специалист	Черепанова			<i>Черепанова</i>		Стадия			
Разработал	Смирнов В.А.			<i>Смирнов</i>		П	3		
Норм. контр.	Черепанова			<i>Черепанова</i>		Отдел организации строительства и проектирования МУ "Служба подготовки и обеспечения градостроительной деятельности "город Саянск"			
						Разрезы.			

		Спецификация				
Марка	Обозначение	Наименование	Кол.	Масса, ед., кг	Примечание	
Пешеходные дорожки						
		Вырубка деревьев Ø не более 150 мм	шт	3		
		Корчевка пней	шт	3		
		Планировка грунта б= 50 мм	м ²	250,4	12,52м ³	
	ГОСТ 6665-91	Монтаж БР 100.20.8	м	417,4	36	15,0264 тн
	ГОСТ 8267-93	Щебень гравийный, фракция 5-10мм, б=40мм	м ²	250,4	10,017м ³	19,80452 тн
	ГОСТ 9128-2009	Асфальтобетон песчаный плотный тип Б, б=50мм	м ²	250,4	12,522м ³	30 тн
Парковка №1						
		Выемка грунта б=230мм	м ²	195,49	44,962м ³	71,9392 тн
		Демонтаж БР 100.30.15	м.	44,8	100 кг	4,48 тн
	ГОСТ 6665-91	Монтаж БР 100.30.15	м.	46,3	100 кг	4,63 тн
	ГОСТ 8267-93	Щебень гравийный, фракция 5-10мм, б=50мм	м ²	195,49	9,7745м ³	18,28676 тн
	ГОСТ 9128-2009	Асфальтобетон крупнозернистый плотный, б=40мм	м ²	195,49		37,61 тн
	ГОСТ 9128-2009	Асфальтобетон мелкозернистый плотный тип Б, б=40мм	м ²	195,49		
Парковка №2						
		Выемка грунта б=230мм	м ²	110,57	25,431м ³	40,64 тн
		Демонтаж БР 100.30.15	м.	31	100 кг	3,1 тн
	ГОСТ 6665-91	Монтаж БР 100.30.15	м.	31	100 кг	3,1 тн
	ГОСТ 8267-93	Щебень гравийный, фракция 5-10мм, б=50мм	м ²	110,57	5,5285м ³	11,0715 тн
	ГОСТ 9128-2009	Асфальтобетон крупнозернистый плотный, б=40мм	м ²	110,57		21,27 тн
	ГОСТ 9128-2009	Асфальтобетон мелкозернистый плотный тип Б, б=40мм	м ²	110,57		

Инв.№ подл	Подпись и дата	Р - 001 - 1689 - ГП						
		Администрация городского округа муниципального образования "город Саянск"						
		Изм.	Кол.	Лист	№ док	Подп.	Дата	
		Гл. специалист	Черепанова					
		Разработал	Смирнов В.А.					
Норм. контр.	Черепанова							
Благоустройство придомовой территории жилого дома № 8 микрорайона Центральный. г.Саянск Иркутской области.						Стадия	Лист	Листов
Спецификация						П	4	
						Отдел организации строительства и проектирования МУ "Служба подготовки и обеспечения градостроительной деятельности "город Саянск"		

		<i>Спецификация</i>			
Марка	Обозначение	Наименование	Кол.	Масса, ед, кг	Примечание
		Тротуары			
		Демонтаж асфальтобетонного основания, б = 40 мм, м ²	320,1	12,804м ³	30,7296 тн
		Частичный демонтаж БР 100.30.15 (50%), м.	160	100 кг	16 тн
	ГОСТ 6665-91	Монтаж БР 100.30.15 м.	160	100 кг	16 тн
	ГОСТ 6665-91	Монтаж БР 100.20.8 м	320	36	11,520 тн
	ГОСТ 8267-93	Щебень гравийный, фракция 5-10мм, б=40мм м ²	320,1	12,804м ³	17,54148 тн
	ГОСТ 9128-2009	Асфальтобетон песчаный плотный тип Б, б=50мм м ²	320,1	12,804м ³	38,35 тн
		Площадки возле подъезда			
	ГОСТ 9128-2009	Асфальтобетон песчаный плотный тип Б, б=40мм м ²	275,98	11,039м ³	26,379 тн
		Детская площадка			
		Планировка грунта б= 100 мм м ²	64,67	6,467м ³	
	ГОСТ 8736-93	Песок мелкой фракции.	64,67	9,7м ³	14,55 тн

Инв.№ подл							Р - 001 - 1689 - ГП		
							Администрация городского округа муниципального образования "город Саянск"		
	Изм.	Кол.	Лист	№ док	Подп.	Дата	Благоустройство придомовой территории жилого дома № 8 микрорайона Центральный. г.Саянск Иркутской области.		
	Гл. специалист	Черепанова					Стадия	Лист	Листов
Разработал	Смирнов В.А.					П	5		
Норм. контр.	Черепанова					Отдел организации строительства и проектирования МУ "Служба подготовки и обеспечения градостроительной деятельности "город Саянск"			
						Спецификация			

Утверждена постановлением администрации
городского округа муниципального образования
«город Саянск» от 09.12.2019 № 110-37-1377-19

Отдел организации строительства и проектирования МУ
«Служба подготовки и обеспечения градостроительной
деятельности «город Саянск»

н/п «БАЙКАЛ РЕГИОН ПРОЕКТ»
Свидетельство №0068.5-2015-3814012280-П-46

Администрация городского округа муниципального
образования «город Саянск»

**Благоустройство придомовой территории жилого
дома №8 микрорайона Центральный,
город Саянск Иркутской области**

Проектная документация
и дизайн-проект

Р-001-1894-ГП

г. Саянск, 2019 г.

Содержание

Лист	Наименование	Примечание
1.1	Содержание	
1.2	Ведомость рабочих чертежей основного комплекта	
1.3	Ведомость ссылочных и прилагаемых документов	
1.4	Пояснительная записка	

Настоящий проект марки ГП разработан в соответствии с действующими нормами и правилами проектирования, соответствует экологическим, санитарно-гигиеническим, противопожарным требованиям и обеспечивает безопасную для жизни и здоровья людей эксплуатацию здания (сооружения) при соблюдении предусмотренных проектом мероприятий.

Руководитель _____ Полынцев И.В.

Р - 001 - 1894 - ГП

**Администрация городского округа
муниципального образования "город Саянск"**

Изм.	Кол. уч.	Лист	№ док.	Подп.	Дата			
						<i>Благоустройство придомовой территории жилого дома №8 микрорайона Центральный, город Саянск Иркутской области</i>		
ГИП		Михеева Т.Л.						
Нач. отд.		Дьяконов В.Е.				П	1.1-1.4	5
Исполн.		Романова Е.О.				<i>Общие указания</i>		
Н. контр.		Михеева Т.Л.						

Согласовано

Взам. инв. №

Подп. и дата

Инв. № подл.

Ведомость рабочих чертежей основного комплекта

Лист	Наименование	Примечание
1.1-1.4	Общие указания	
2	План привязки площадки под уличные тренажеры, скамеек парковых и урн для мусора	
3	Сечения 1-1, 2-2, 3-3, 4-4, 5-5. Схема заглубления фундаментов уличных тренажеров. Уличные тренажеры СТ-10, 17, 20, 22, 32. Скамья парковая Б-23. Урна для мусора Б-15.3.1.	
4	Спецификация материалов.	
5	Продолжение спецификации материалов.	

Инв. № подл.	Подп. и дата
Взам. инв. №	Инв. № дубл.
Подп. и дата	Подп. и дата

Изм.	Лист	№ Докум.	Подп.	Дата	Р - 001 - 1894 - ГП	Лист
						1.2

Ведомость ссылочных и прилагаемых документов

Обозначение	Наименование	Примечание
СП 48.13330.2011	Организация строительства. Актуализированная редакция СНиП 12-01-2004	
СП 49.13330.2010	Безопасность труда в строительстве. Актуализированная редакция СНиП 12-03-2001	
ГОСТ 6665-91	Камни бетонные и железобетонные бортовые	
ГОСТ 8267-93	Щебень и гравий из плотных горных пород для строительных работ	
ГОСТ 9128-2013	Смеси асфальтобетонные, полимерасфальтобетонные, асфальтобетон, полимерасфальтобетон для автомобильных дорог и аэродромов	
ГОСТ 23735-2014	Смеси песчано-гравийные для строительных работ	
ГОСТ 26633-2015	Бетоны тяжелые и мелкозернистые	

Инв. № подл.	Подп. и дата
Взам. инв. №	Инв. № дубл.
Подп. и дата	Подп. и дата

					Р - 001 - 1894 - ГП	Лист 1.3
Изм.	Лист	№ Докум.	Подп.	Дата		

Пояснительная записка

Настоящий проект выполнен на основании задания администрации городского округа муниципального образования "город Саянск".

По проекту необходимо выполнить:

- Ремонт проезда;
- Устройство площадки под уличные тренажеры;
- Ремонт пешеходной дорожки;
- Установка скамеек и урн для мусора.

По восстановлению дорожного покрытия проезда - используется выравнивающий слой из асфальтобетонной крупнозернистой пористой смеси, а далее укладывается слой из асфальтобетонной мелкозернистой смеси, также производится замена бортового камня по всей длине внутридворового проезда.

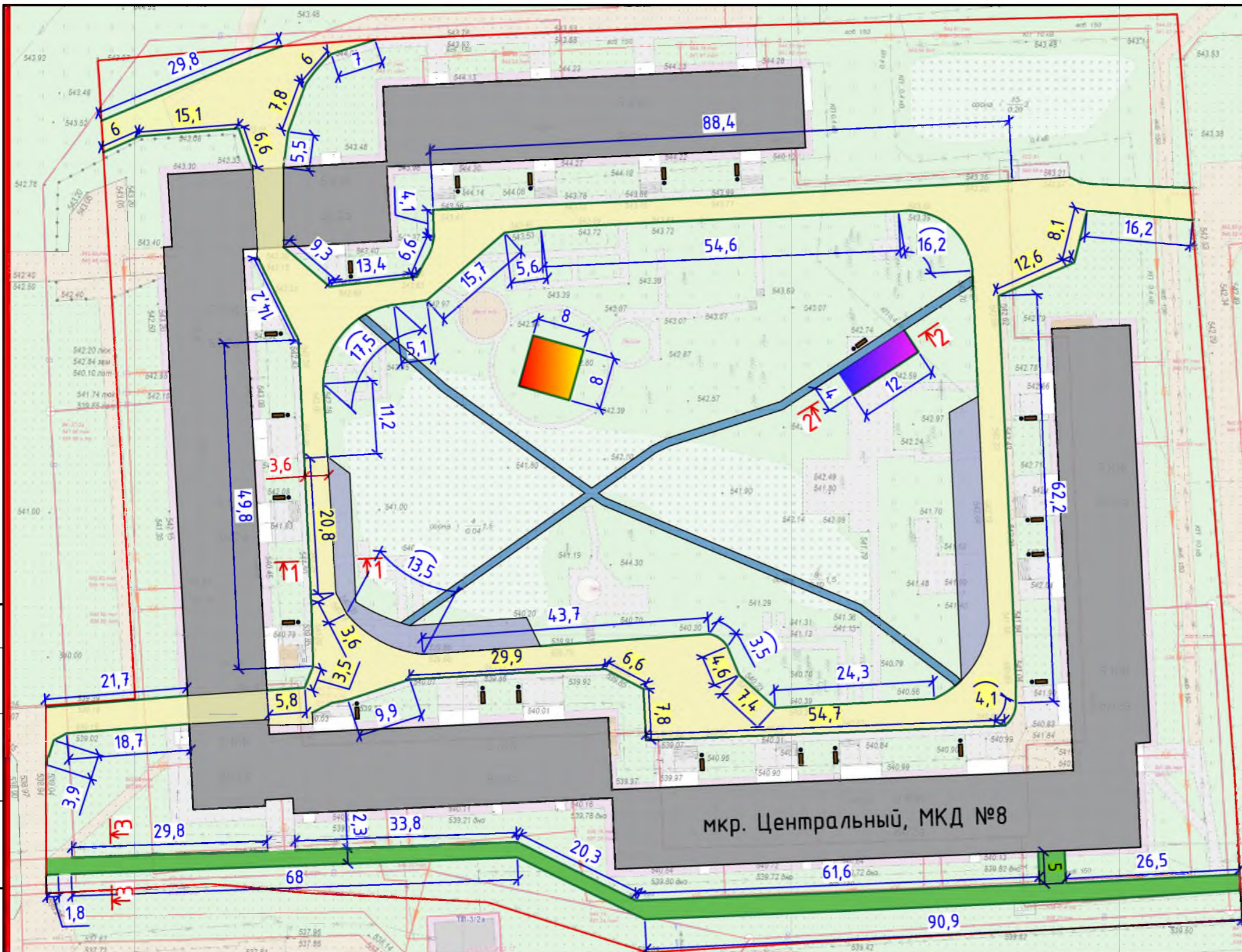
По ремонту пешеходной дорожки - пешеходная дорожка изготавливается из а/бетонных оснований, которые имеют множественные дефекты в виде сколов, трещин и т.д., перед ремонтом данной пешеходной дорожки предусмотрен демонтаж существующего а/бетонного покрытия.

Устройство покрытия площадки под уличные тренажеры предоставлено в виде устройства резинового покрытия на асфальтобетонной подготовке.

Элементы благоустройства (скамейки, урны для мусора) и уличные тренажеры предоставляются компанией "Мастер", г. Красноярск.

Работы выполнять в соответствии с требованиями СП 48.13330.2011 "Организация строительства" , СП 49.13330.2010, СНиП 12-03-2001, ч.1, "Безопасность труда в строительстве"

Инв. № подл.	Подп. и дата	Взам. инв. №	Инв. № дубл.	Подп. и дата	Лист
Изм.	Лист	№ Докум.	Подп.	Дата	Р - 001 - 1894 - ГП



Условные обозначения:

- | | | | |
|--|---|--|-----------------------------------|
| | Ремонт проезда | | Ремонт пешеходной дорожки |
| | Устройство площадки под уличные тренажеры | | Существующая парковка |
| | Скамья парковая | | Существующие пешеходные дорожки |
| | Покрытие детской площадки | | Участки установки бортового камня |
| | Урна для мусора | | |

1. Общие указания см. на листе ГП-1.
2. По ремонту проезда - производится замена бортового камня по всему периметру ремонтируемого проезда, в местах, где бетонное покрытие разрушено, выполнить выравнивающий слой из асфальтобетонной пористой смеси, с верхним покрытием из асфальтобетона мелкозернистого.
3. Устройство покрытия площадки под уличные тренажеры предоставлено в виде устройства резинового покрытия на асфальтобетонной подготовке.
4. Элементы благоустройства (скамейки, урны для мусора) и уличные тренажеры предоставляются компанией "Мастер", г. Красноярск.
5. По ремонту пешеходной дорожки - пешеходная дорожка изготавливается из а/бетонных оснований, которые имеют множественные дефекты в виде сколов, трещин и т.д., перед ремонтом данной пешеходной дорожки предусмотрен демонтаж существующего а/бетонного покрытия.

Согласовано

Взам. инв. №

Подп. и дата

Инв. № подл.

						Р - 001 - 1894 - ГП			
						Администрация городского округа муниципального образования "город Саянск"			
Изм.	Кол. уч.	Лист	№ док.	Подп.	Дата	Благоустройство придомовой территории жилого дома № 8 микрорайона Центральный, город Саянск Иркутской области	Стадия	Лист	Листов
ГИП			Михеева Т.Л.				П	2	5
Нач. отд.			Дьяконов В.В.						
Исполн.			Романова Е.О.						
Н. контр.			Михеева Т.Л.			План привязки площадки под уличные тренажеры, скамеек парковых и урн для мусора.	Отдел организации и проектирования строительства МУ "Служба подготовки и обеспечения градостроительной деятельности "город Саянск"		

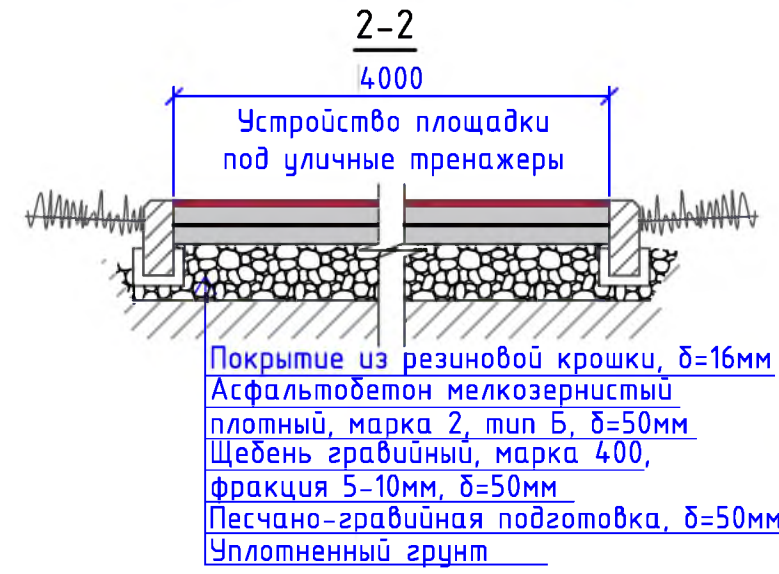
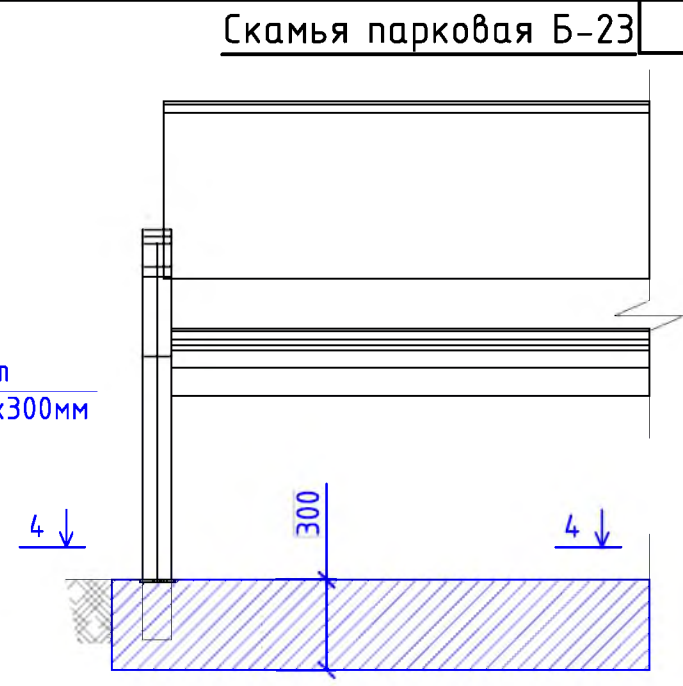
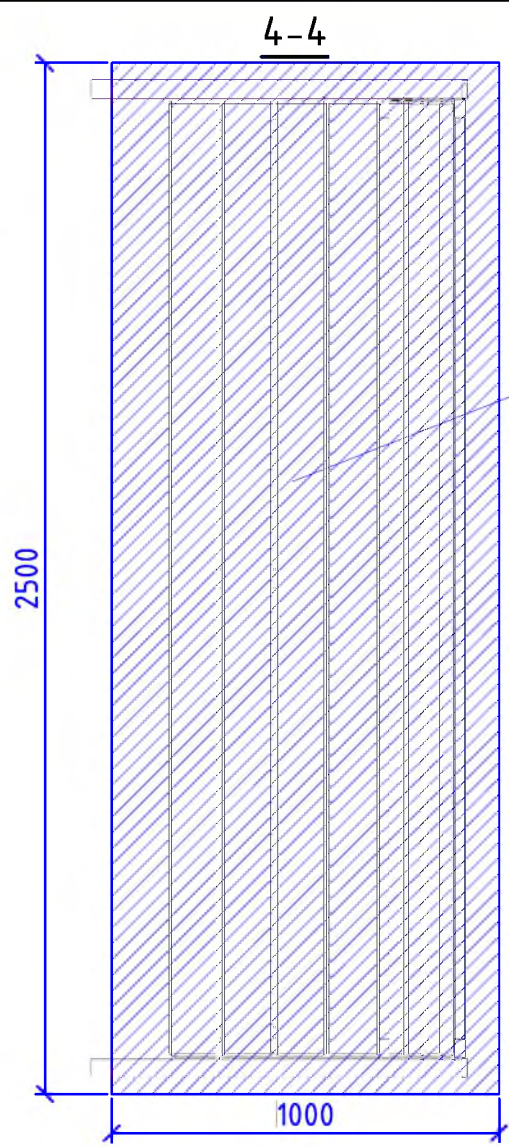
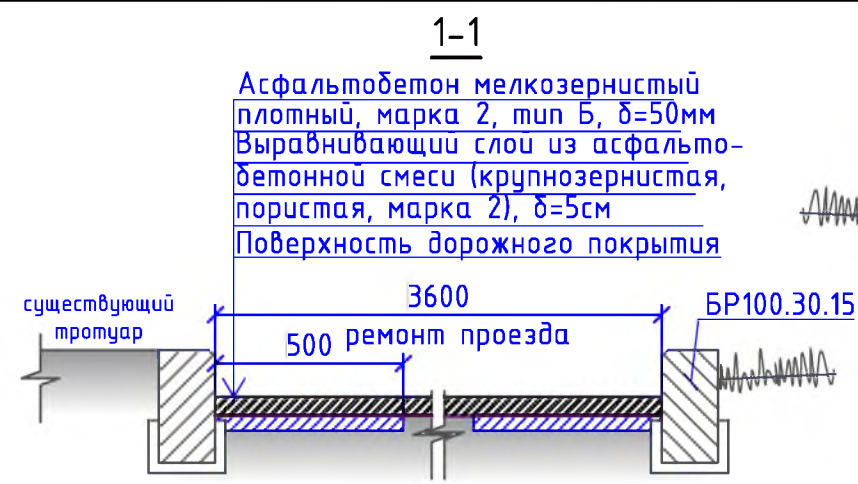
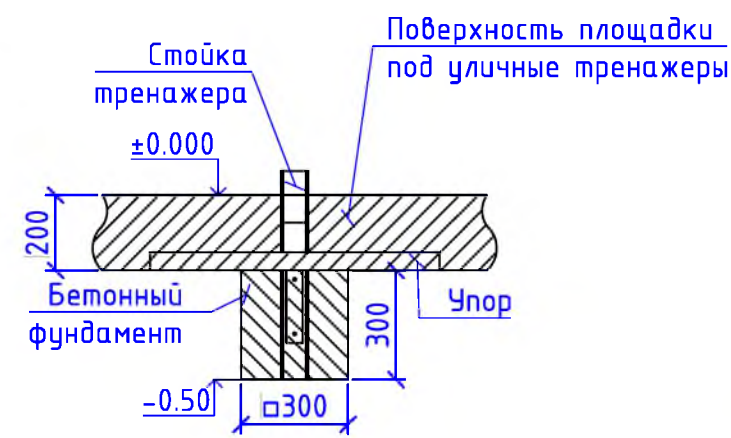
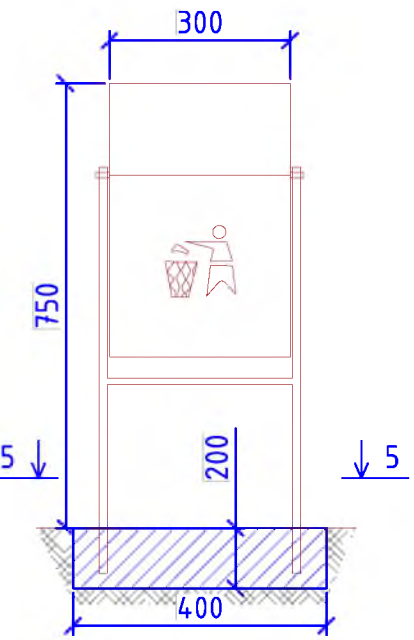


Схема заглубления фундаментов уличных тренажеров



Урна для мусора Б-15.3.1



Уличный тренажер СТ-10



Уличный тренажер СТ-17



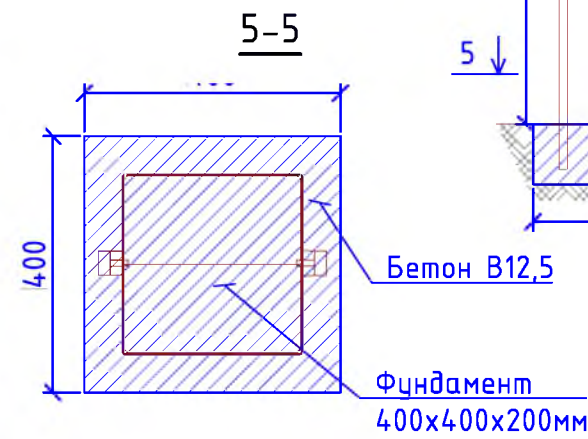
Уличный тренажер СТ-20



Уличный тренажер СТ-32



Уличный тренажер СТ-22



						Р -001 - 1894 - ГП			
						Администрация городского округа муниципального образования "город Саянск"			
Изм.	Кол. уч.	Лист	№ док.	Подп.	Дата	Благоустройство придомовой территории жилого дома № 8 микрорайона Центральный, город Саянск Иркутской области	Стадия	Лист	Листов
ГИП				Михеева Т.Л.			П	3	5
Нач. отд.				Дьяконов В.В.					
Исполн.				Романова Е.О.		Сечения 1-1, 2-2, 3-3, 4-4, 5-5. Схема заглубления фундаментов уличных тренажеров. Уличные тренажеры СТ-10, 17, 20, 22, 32. Скамья парковая Б-23. Урна для мусора Б-15.3.1.	Отдел организации и проектирования строительства МУ "Служба подготовки и обеспечения градостроительной деятельности "город Саянск"		
Н. контр.				Михеева Т.Л.					

Согласовано

Взам. инв. №

Подп. и дата

Инв. № подл.

Марка	Обозначение	Наименование	Кол.	Масса, ед.,кг	Примечание
		<u>Ремонт проезда</u>			
	ГОСТ 9128-2013	Асфальтобетон мелкозернистый, плотный, марка 2, тип Б, δ=50мм, м ²	2567,6		
	ГОСТ 9128-2013	Выравнивающий слой из асфальтобет. смеси (крупнозернистая, пористая, марка 2), δ=50мм, 45,2м ³ , тн	113,0	для восстановления дорожного покрытия после замены БР-19,5м ³ ; выравнивание проезда (20%от всей площади проезда)-25,7м ³	
	ГОСТ 6665-91	БР 100.30.15, шт	778	100	77,8тн
		<u>Демонтаж</u>			
	ГОСТ 6665-91	БР 100.30.15, шт	778	100	77,8тн
		<u>Устройство площадки под уличные тренажеры</u>			
	Покрытие бесшовное из резиновой крошки ООО "Арсенал-Восток", δ=16мм, S=48м ²	Резиновая крошка, кг	614,4		1м ² -12,8кг
		Пигмент, кг	38,4		1м ² -0,8кг
		Полиуретановое связующее, кг	153,6		1м ² -3,2кг
	ГОСТ 9128-2013	Асфальтобетон мелкозернистый, плотный, марка 2, тип Б, δ=50мм, м ²	48,0		
	ГОСТ 8267-93	Щебень гравийный, марка 400, фракция 5-10мм, δ=50мм, м ²	48,0	2,4м ³	
	ГОСТ 23735-2014	Песчано-гравийная подготовка, δ=50мм, м ²	48,0	2,4м ³	
	ГОСТ 6665-91	БР 100.20.8, шт	20	36	0,720тн
		Выемка грунта механизированная, м ³	9,16		14,656тн
		<u>Оборудование площадки под уличные тренажеры</u>			
	компания "Мастер"	Уличный тренажер СТ-10, шт	1	61,16кг	имеет 2 стойки
	компания "Мастер"	Уличный тренажер СТ-17, шт	1	74,48кг	имеет 1 стойку
	компания "Мастер"	Уличный тренажер СТ-20, шт	1	85,02кг	имеет 3 стойки
	компания "Мастер"	Уличный тренажер СТ-22, шт	1	51,01кг	имеет 3 стойки
	компания "Мастер"	Уличный тренажер СТ-32, шт	1	34,42кг	имеет 2 стойки
	ГОСТ 26633-2015	Бетон В12,5, на фундаменты под 11 стоек тренажеров, м ³	0,3	M150	на 1 стойку - 0,027м ³
		Выемка грунта вручную, м ³	0,3		0,48тн
		<u>Благоустройство</u>			
	компания "Мастер"	Скамья парковая Б-23, шт	21		
	компания "Мастер"	Урна для мусора Б-15.3.1, шт	21		
	ГОСТ 26633-2015	Бетон В12,5, на фундаменты скамеек 2,5х1,0х0,3м(под каждой скамейкой), урн для мусора 0,4х0,4х0,2м, м ³	16,422		Для скамеек - 15,75м ³ ; для урн - 0,672м ³
		Выемка грунта вручную, м ³	18,06		28,896тн

- Общие указания см. на листе ГП-1.
- Продолжение спецификации см. на листе ГП-5.

Р -001 - 1894 - ГП

**Администрация городского округа
муниципального образования "город Саянск"**

Изм.	Кол.уч.	Лист	№ док.	Подп.	Дата				
ГИП		Михеева Т.Л.				Благоустройство придомовой территории жилого дома №8 микрорайона Центральный, город Саянск Иркутской области	Стадия	Лист	Листов
Нач. отд.		Дьяконов В.Е.					П	4	5
Исполн.		Романова Е.О.							
Н. контр.		Михеева Т.Л.				Спецификация материалов.	Отдел организации и проектирования строительства МУ "Служба подготовки и обеспечения градостроительной деятельности "город Саянск"		

Формат А4

Согласовано

Взам. инв. №

Подп. и дата

Инв. № подл.

Марка	Обозначение	Наименование	Кол.	Масса, ед.,кг	Примечание
		<i>Ремонт пешеходной дорожки</i>			
	ГОСТ 9128-2013	Асфальтобетон мелкозернистый, плотный, марка 2, тип Б, δ=50мм, м ²	486		
	ГОСТ 8267-93	Щебень гравийный, марка 400, фракция 5-10мм, δ=50мм, м ²	486	24,3м ³	
	ГОСТ 23735-2014	Песчано-гравийная подготовка, δ=50мм, м ²	486	24,3м ³	
	ГОСТ 6665-91	БР 100.20.8, шт	365	36	13,140тн
		Выемка грунта механизированная, м ³	84,4		135,04тн
		<i>Демонтаж</i>			
		а/бетонные основания, δ=50мм, м ²	486	24,3м ³	116,64тн
		<i>Покрытие детской площадки</i>			
	Покрытие бесшовное из резиновой крошки ООО "Арсенал-Восток", δ=16мм, S=64м ²	Резиновая крошка, кг	819,2		1м ² -12,8кг
		Пигмент, кг	51,2		1м ² -0,8кг
		Полууретановое связующее, кг	204,8		1м ² -3,2кг
	ГОСТ 9128-2013	Асфальтобетон мелкозернистый, плотный, марка 2, тип Б, δ=50мм, м ²	64		
	ГОСТ 8267-93	Щебень гравийный, марка 400, фракция 5-10мм, δ=50мм, м ²	64	3,2м ³	

1. Общие указания см. на листе ГП-1.
2. Данный лист см. совместно с листом ГП-4.
3. По ремонту проезда - производится замена бортового камня по всему периметру ремонтируемого проезда, в местах, где бетонное покрытие разрушено, выполнить выравнивающий слой из асфальтобетонной пористой смеси, с верхним покрытием из асфальтобетона мелкозернистого.
4. Устройство покрытия площадки под уличные тренажеры предоставлено в виде устройства резинового покрытия на асфальтобетонной подготовке.
5. По ремонту пешеходной дорожки - пешеходная дорожка изготавливается из а/бетонных оснований, которые имеют множественные дефекты в виде сколов, трещин и т.д., перед ремонтом данной пешеходной дорожки предусмотрен демонтаж существующего а/бетонного покрытия.
6. Элементы благоустройства (скамейки, урны для мусора) и уличные тренажеры предоставляются компанией "Мастер", г. Красноярск.
7. Покрытие детской площадки организуется существующем песчано-гравийном слое.

Р - 001 - 1894 - ГП

**Администрация городского округа
муниципального образования "город Саянск"**

Изм.	Кол. уч.	Лист	№ док.	Подп.	Дата	Стадия	Лист	Листов
ГИП		Михеева Т.Л.				П	5	5
Нач. отд.		Дьяконов В.Е.						
Исполн.		Романова Е.О.						
Н. контр.		Михеева Т.Л.				Отдел организации и проектирования строительства МУ "Служба подготовки и обеспечения градостроительной деятельности "город Саянск"		

Продолжение спецификаций

Утверждена постановлением администрации
городского округа муниципального образования
«город Саянск» от 09.12.2019 № 110-37-1377-19

Отдел организации строительства и проектирования МУ
«Служба подготовки и обеспечения градостроительной
деятельности «город Саянск»

н/п «БАЙКАЛ РЕГИОН ПРОЕКТ»
Свидетельство №0068.5-2015-3814012280-П-46

Администрация городского округа муниципального
образования «город Саянск»

**Благоустройство придомовой территории жилого
дома №11 микрорайона Центральный,
г. Саянск Иркутской области**

Проектная документация
и дизайн-проект

Р-001-1694-ГП

г. Саянск, 2018 г.

Содержание

<i>Лист</i>	<i>Наименование</i>	<i>Примечание</i>
1.1	<i>Содержание</i>	
1.2	<i>Ведомость рабочих чертежей основного комплекта</i>	
1.3	<i>Ведомость ссылочных и прилагаемых документов</i>	
1.4	<i>Пояснительная записка</i>	

СОГЛАСОВАНО :

Настоящий проект марки ГП разработан в соответствии с действующими нормами и правилами проектирования, соответствует экологическим, санитарно-гигиеническим, противопожарным требованиям и обеспечивает безопасную для жизни и здоровья людей эксплуатацию здания (сооружения) при соблюдении предусмотренных проектом мероприятий.

Руководитель _____ **Полынцев И.В.**

Инв.№ подл. Подпись и дата Взам. инв.№

							Р - 001 - 1694 - ГП			
							Администрация городского округа муниципального образования "город Саянск"			
Изм.	Кол.	Лист	№ док	Подп.	Дата					
Нач. отдела	Дьяконов В.В.					Благоустройство придомовой территории		Стадия	Лист	Листов
Гл. специалист	Михеева Т.Л.					жилого дома № 11 микрорайона		П	1.1-1.4	8
Разработал	Романова Е.О.					Центральный. г.Саянск Иркутской области.				
Норм. контр.	Черепанова Е.В.					Общие указания		Отдел организации строительства и проектирования МУ "Служба подготовки и обеспечения градостроительной деятельности "город Саянск"		

Ведомость ссылочных и прилагаемых документов

Обозначение	Наименование	Примечание
1	2	3
СП 31-115-2006	Открытые плоскостные физкультурно-спортивные сооружения	
ГОСТ 1050-2013	Металлопродукция из нелегированных конструкционные качественных и специальных сталей	
ГОСТ 5264-80	Ручная дуговая сварка. Соединения сварные.	
ГОСТ 5336-80	Сетки стальные плетенные одинарные	
ГОСТ 6665-91	Камни бетонные и железобетонные бортовые	
ГОСТ 8267-93	Щебень и гравий из плотных горных пород для строительных работ	
ГОСТ 8639-82	Трубы стальные квадратные	
ГОСТ 8645-68	Трубы стальные прямоугольные	
ГОСТ 9128-2013	Смеси асфальтобетонные, полимерасфальтобетонные, асфальтобетон, полимерасфальтобетон для автомобильных дорог и аэродромов.	
ГОСТ 9467-75	Электроды покрытые металлические для ручной дуговой сварки конструкционных и теплоустойчивых сталей.	
ГОСТ 9650-80	Оси	
ГОСТ 19903-2015	Прокат листовой горячекатаный	
ГОСТ 23279-2012	Сетки арматурные сварные для железобетонных конструкций и изделий	
ГОСТ 23735-2014	Смеси песчано-гравийные для строительных работ	
ГОСТ 25129-82	Грунтовка ГФ-021	
ГОСТ 26633-2015	Бетоны тяжелы и мелкозернистые	
ГОСТ 51691-2008	Материалы лакокрасочные. Эмали.	

Инв.№подл
Подпись и дата
Взам. инв.№

<i>Изм.</i>	<i>Кол.уч.</i>	<i>Лист</i>	<i>№док.</i>	<i>Подпись</i>	<i>Дата</i>

Р - 001 - 1694 - ГП

Лист
1.3

Пояснительная записка

Настоящий проект выполнен на основании задания администрации муниципального образования "город Саянск".

По проекту необходимо выполнить:

- Устройство парковки;
- Ремонт проезда;
- Устройство тротуара;
- Ремонт подходов к подъездам;
- Устройство спортивной площадки и площадки тренажеров и воркаут-комплекса.

Выполняется ремонт тротуара - демонтируется существующее асфальтобетонное основание, а далее устанавливается подстилающие из песчано-гравийной подготовки и щебня, асфальтобетона и монтируется поребрик, также производится ремонт лестниц путем выравнивания поверхности армированным бетоном кл. В15.

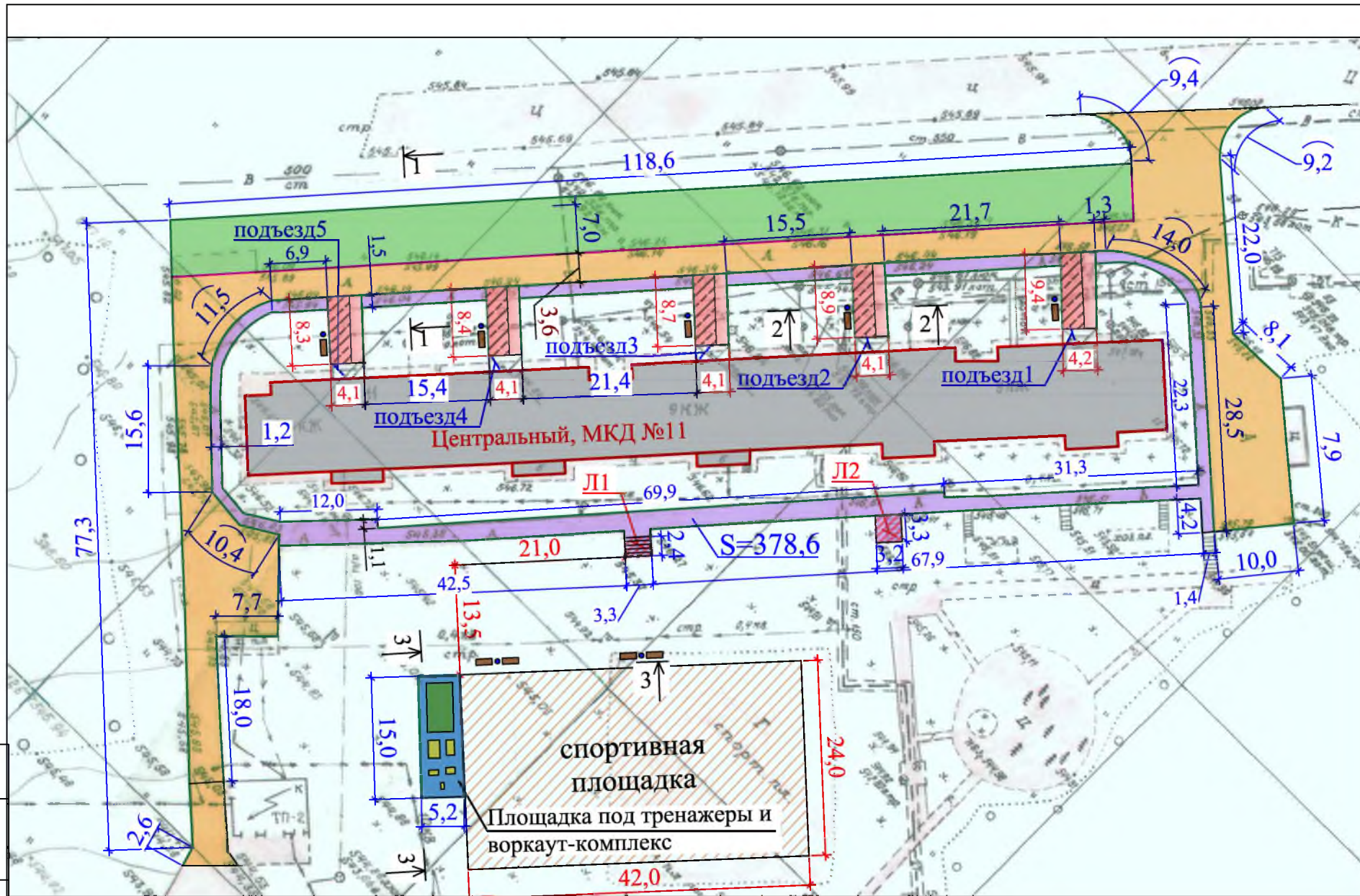
В местах, где проезд сильно разбит, закатать выравнивающим слоем - крупнозернистой асфальтобетонной смесью, тип Б, пористая.

По ремонту подходов к подъездам - запроектировано выравнивание поверхности существующих подходов асфальтобетонной смесью, а ступени ремонтировать с помощью армированного бетона кл. В15.

Спортивная площадка запроектирована в виде поля размерами 42х20м, имеющее ограждение высотой 3м. Спортивная площадка представляет из себя совокупность нескольких игровых зон - площадка для волейбола, баскетбола, футбола.

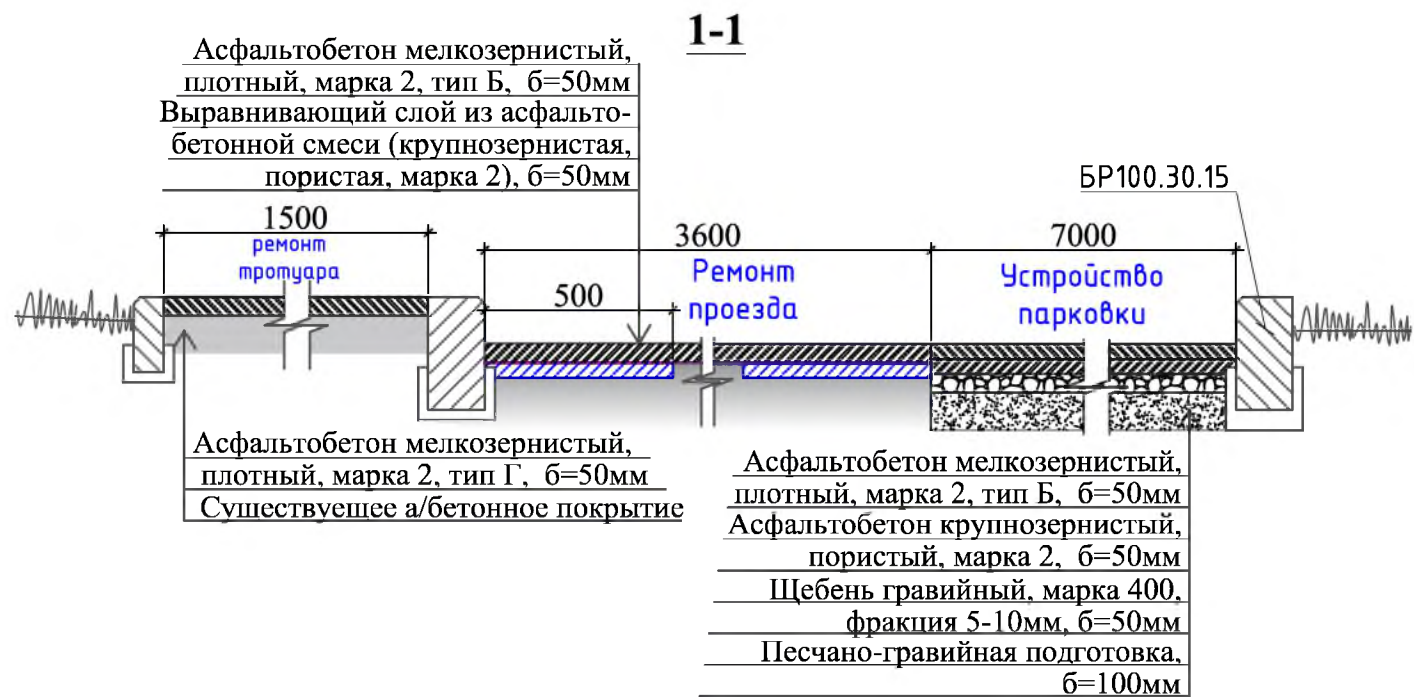
Работы выполнять в соответствии с требованиями СНиП 12.01.2004 "Организация строительства", СП 49.13330.2010, СНиП 12-03-2001, ч.1 "Безопасность труда в строительстве"

Инв.№ подл	Подпись и дата							Р - 001 - 1694 - ГП	Лист
									1.4
Изм.	Кол.уч.	Лист	№ док.	Подпись	Дата				



Условные обозначения:

- Устройство парковки
- Площадка под тренажеры и воркаут-комплексы
- Ремонт проезжей части
- Устройство оборудования на площадке
- Ремонт тротуара
- Устройство спортивной площадки
- Ремонт подходов к подъездам
- Ремонт лестниц на тротуаре
- Ремонт ступеней у подъездов
- Участки установки бортового камня
- Скамья парковочная
- Участки демонтажа бортового камня
- Урна для мусора

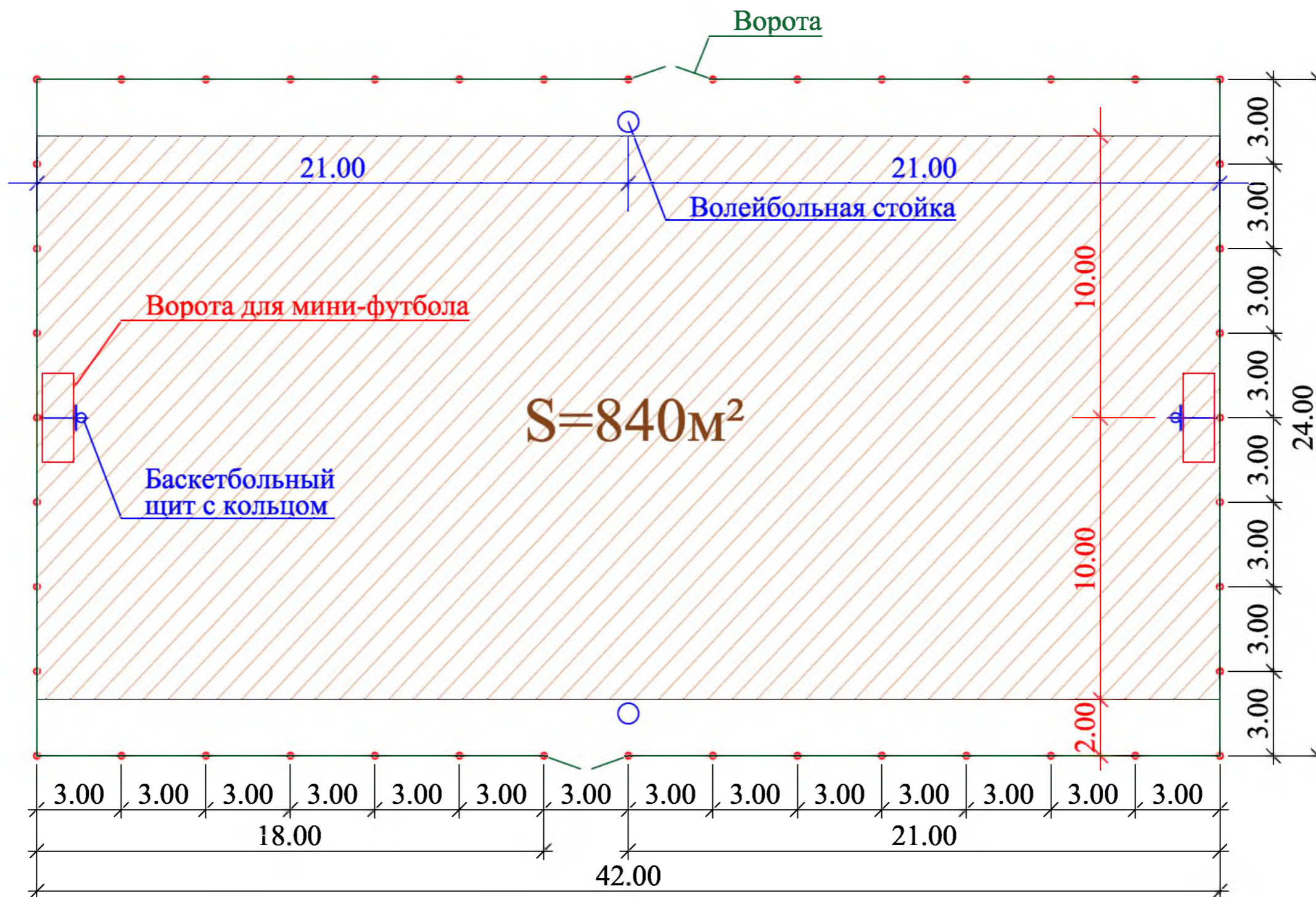


1. Общие указания см. лист ГП-1.
2. В местах, где проезд сильно разбит, закатать выравнивающим слоем - крупнозернистой асфальтобетонной смесью, тип Б, пористой.
3. Ремонт подходов к подъездам представляет из себя выравнивание поверхности существующих подходов асфальтобетонной смесью, ступени ремонтируются с помощью армированного бетона В15.
4. Металлические элементы ограждения спортивной площадки окрасить эмалью в 2 слоя по грунту ГФ-021. Перед покраской необходимо очистить поверхность от грязи и пыли, зашлифовать сварные швы.
5. Сварку производить по контуру прилегания деталей, сварные швы выполнить по ГОСТ 5264-80.
6. Использовать электроды 346 по ГОСТ 9467-75.
7. Катет сварных швов принимать по наименьшей толщине свариваемых деталей.

Р - 001 - 1694 - ГП				
Администрация городского округа муниципального образования "город Саянск"				
Изм.	Кол.	Лист	№ док	Подп.
Благоустройство придомовой территории жилого дома № 11 микрорайона Центральный, г.Саянск Иркутской области.				
Гл. специалист	Михсева	Стадия	Лист	Листов
Разработал	Романова	П	2	8
Норм. контр.	Черепанова	План привязки проезда, парковки, спортивной площадки. Сечения 1-1, 2-2, 3-3.		
Отдел организации строительства и проектирования МУ "Служба подготовки и обеспечения градостроительной деятельности "город Саянск"				

Согласовано	
Взам. инв. №	
Подпись и Дата	
Инв. № подл.	

План привязки объектов на спортивной площадке

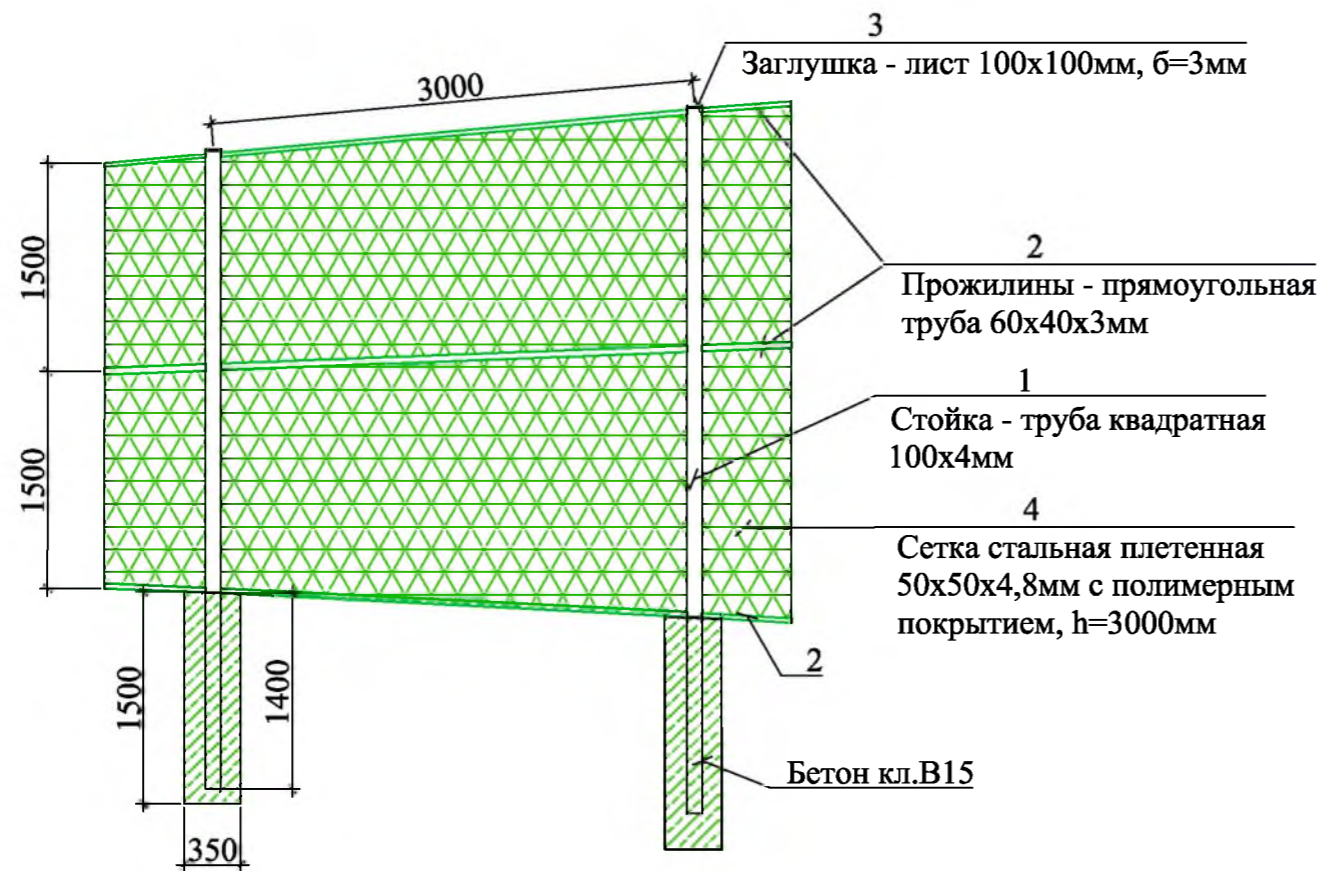


Согласовано	
Изм. №	ПОДЛ.
Подпись и Дата	Взам. инв. №

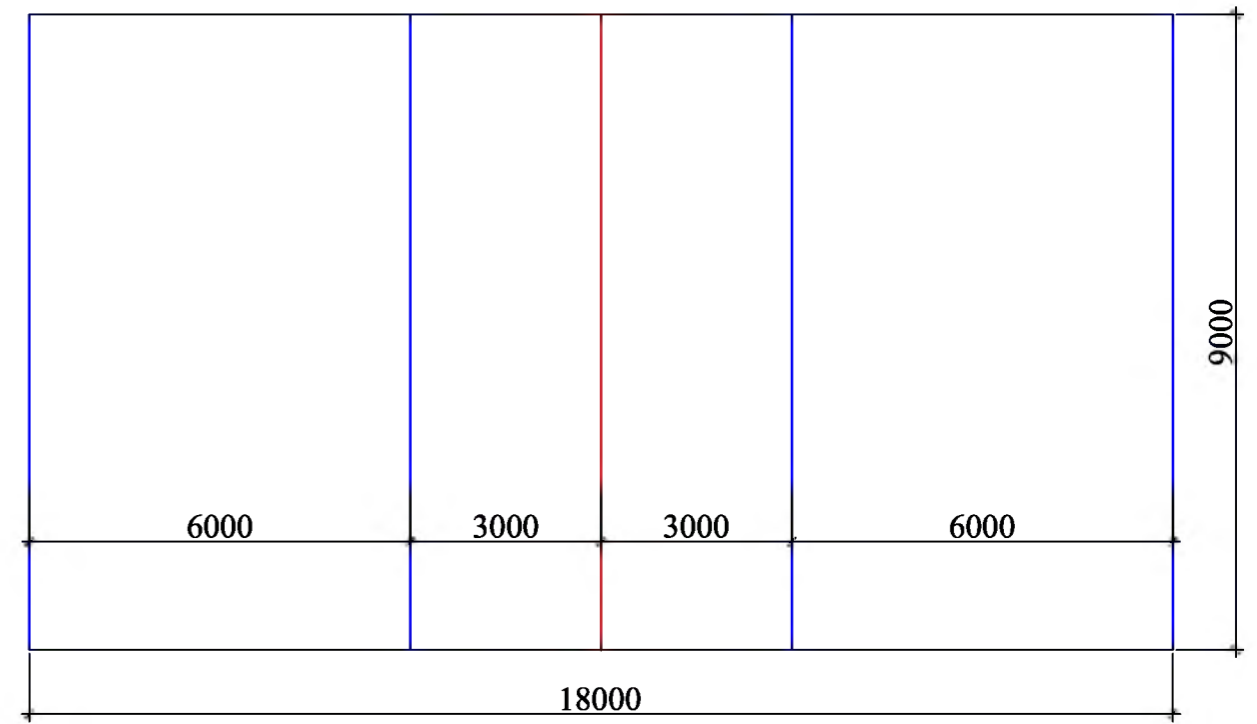
- Общие указания см. лист ГП-1.
- Оборудование спортивной площадки предоставляется компанией "Мастер", г.Красноярск.
- Спортивная площадка разрабатывалась согласно требованиям СП 31-115-2006 "Открытые плоскостные физкультурно-спортивные сооружения"

						Р - 001 - 1694 - ГП			
						Администрация городского округа муниципального образования "город Саянск"			
Изм.	Кол.	Лист	№ док	Подп.	Дата	Благоустройство придомовой территории жилого дома № 11 микрорайона Центральный. г.Саянск Иркутской области.	Стадия	Лист	Листов
Гл. специалист		Михеева					П	3	8
Разработал		Романова							
Норм. контр.		Черепанова							
						План привязки объектов на спортивной площадке.			
						Отдел организации строительства и проектирования МУ "Служба подготовки и обеспечения градостроительной деятельности "город Саянск"			

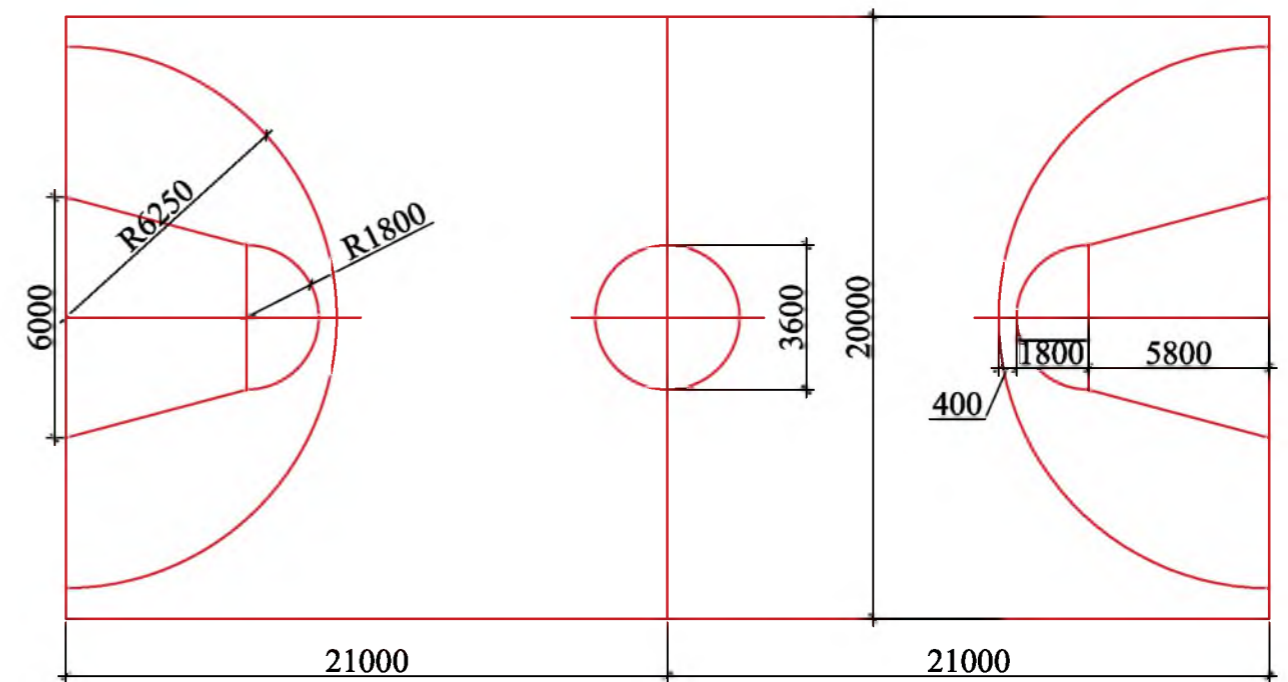
Устройство ограждения спортивной площадки



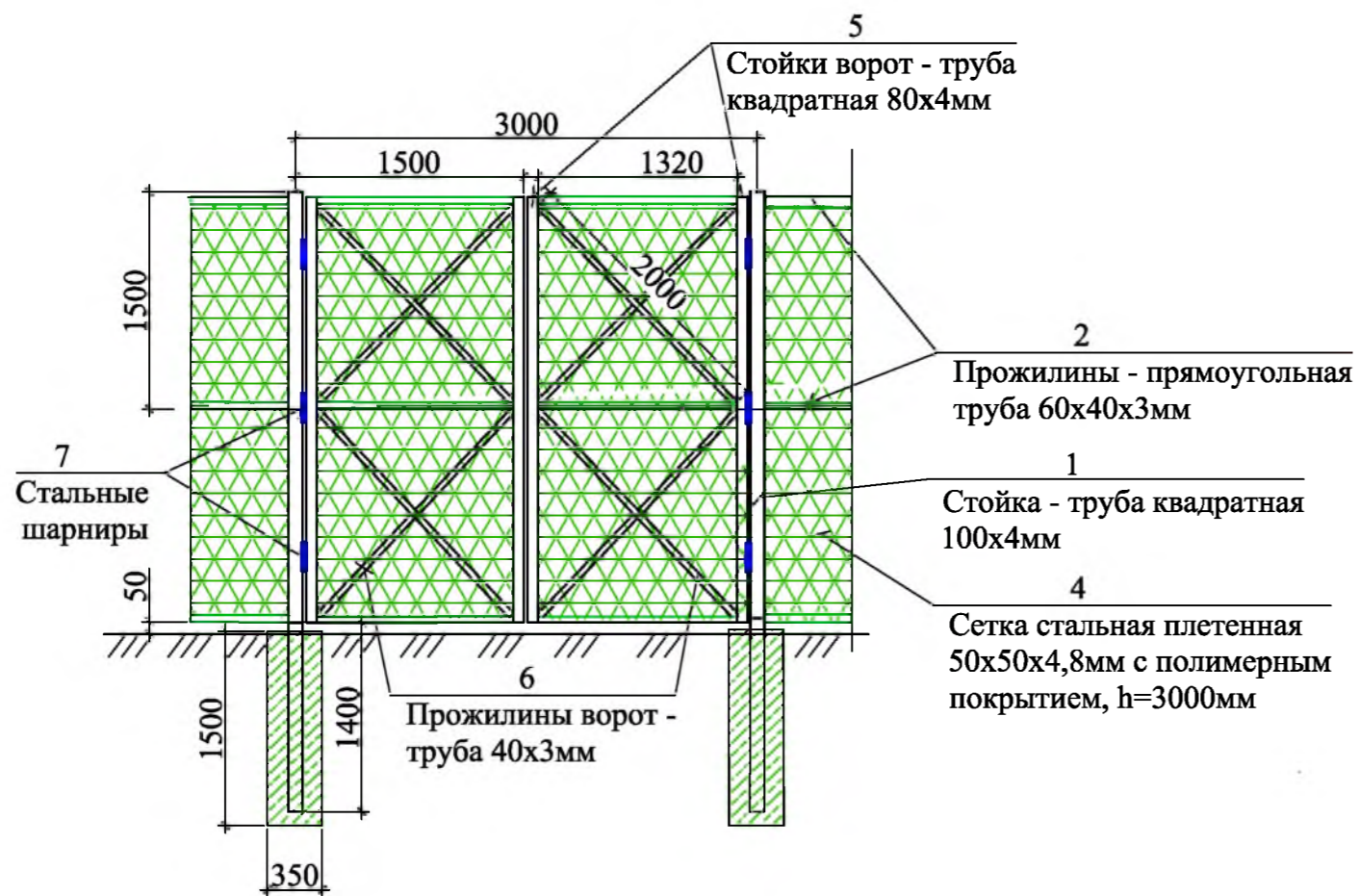
Разметка площадки для волейбола



Разметка площадки для баскетбола



Ворота спортивной площадки



Согласовано			
Подпись и Дата	Взам. инв. №		
Инв. № ПОДЛ.			

Р - 001 - 1694 - ГП					
Администрация городского округа муниципального образования "город Саянск"					
Изм.	Кол.	Лист	№ док	Подп.	Дата
Гл. специалист Михеева				Благоустройство придомовой территории жилого дома № 11 микрорайона	
Разработал Романова				Центральный. г.Саянск Иркутской области.	
Норм. контр. Черепанова				Устройство ограждения спортивной площадки. Ворота спортивной площадки. Разметка площадки для волейбола. Разметка площадки для баскетбола.	
Стадия			Лист	Листов	
П			4	8	
Отдел организации строительства и проектирования МУ "Служба подготовки и обеспечения градостроительной деятельности "город Саянск"					

Сводная таблица материалов для ремонта ступеней у подъездов

Номер подъезда	Ремонт ступеней подъезда											Ремонт площадок у подъезда							
	Общая длина ступеней, м	Ширина ступени, м	Высота ступени, м	Количество ступеней, шт	Расход сетки на 1м длины ступени, м2	Общий расход сетки на ступени, м2	Тип сетки	Масса 1м2 сетки, кг	Общий вес сетки, кг	Расход бетона на 1м длины ступени при б=50мм, м3	Общий расход бетона на ступени при б=50мм, м3	Длина площадки, м	Ширина площадки, м	Площадь площадки, м2	Расход сетки на площадку, м2	Тип сетки	Масса 1м2 сетки, кг	Общий вес сетки, кг	Расход бетона на площадку при б=50мм, м3
1	2	3	4	5	6	7	8	9	10	11	12	13	14	15	16	17	18	19	20
1	2,5	0	0	0	0	0	4CpI (4BpI-50/4BpI-50)	3,62	0	0	0	9,4	2,5	23,50	23,50	4CpI (4BpI-50/4BpI-50)	3,62	85,07	1,18
2	2,5	0,4	0,1	3	0,5	3,75			13,58	0,025	0,19	7,7	2,5	19,25	19,25				
3	2,6	0,4	0,15	2	0,55	2,86			10,35	0,0275	0,14	7,9	2,6	20,54	20,54				
4	2,5	0,4	0,15	2	0,55	2,75			9,96	0,0275	0,14	7,6	2,5	19,00	19,00				
5	2,6	0,4	0,1	5	0,5	6,5			23,53	0,025	0,33	6,3	2,6	16,38	16,38				
ИТОГО						15,9			57,41		0,79				98,67			357,19	4,93

Сводная таблица материалов для ремонта лестниц на тротуаре

Номер лестницы (Л)	Ремонт ступеней лестницы										
	Общая длина ступеней, м	Ширина ступени, м	Высота ступени, м	Количество ступеней, шт	Расход сетки на 1м длины ступени, м2	Общий расход сетки на ступени, м2	Тип сетки	Масса 1м2 сетки, кг	Общий вес сетки, кг	Расход бетона на 1м длины ступени при б=50мм, м3	Общий расход бетона на ступени при б=50мм, м3
1	2	3	4	5	6	7	8	9	10	11	12
1	3,3	0,4	0,15	6	0,55	10,89	4CpI (4BpI-50/4BpI-50)	3,62	39,42	0,0275	0,54
2	3,2	0,45	0,15	7	0,6	13,44			48,65	0,03	0,67
ИТОГО						24,3			88,07		1,22

Воркаут-комплекс С-272

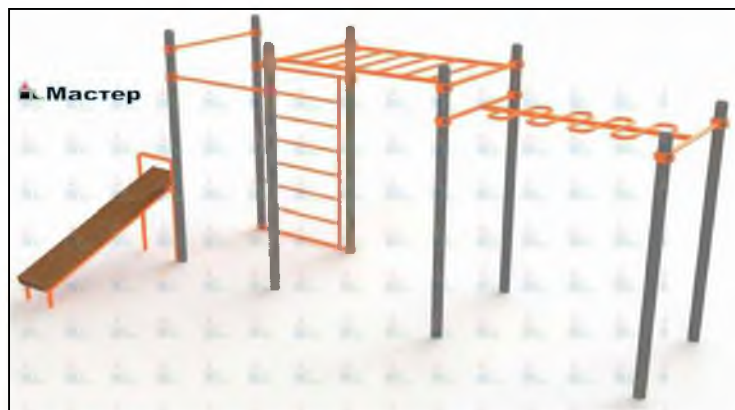


Схема расположения фундаментов воркаут-комплекса

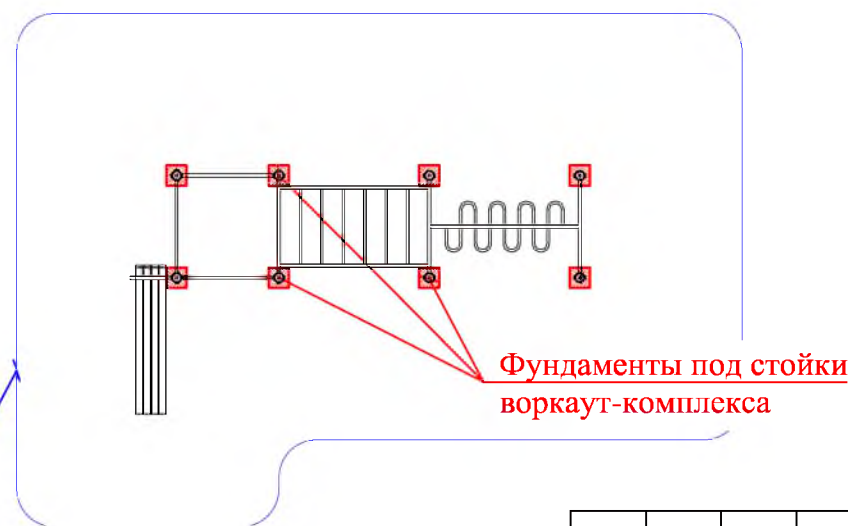
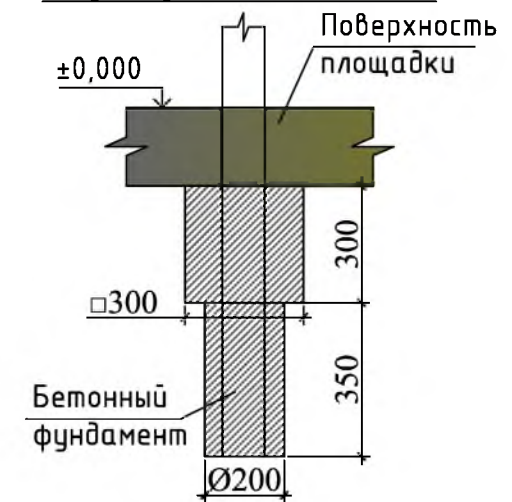


Схема заглубления фундаментов воркаут-комплекса



- Общие указания см. лист ГП-1.
- Воркаут-комплекс С-272 предоставляется компанией "Мастер", г.Красноярск.
- В сводных таблицах материалов производится расчет на необходимое количество бетона и арматурной сетки для ремонта ступеней у подъездов и ремонт лестниц на тротуаре.
- Суммарные объемы по необходимому количеству бетона и арматурной сетки (по результатам сводных таблиц) внесены в спецификацию материалов в разделы "Ремонт подходов к подъездам" и "Ремонт тротуара".

Изм.	Кол.	Лист	№ док	Подп.	Дата	<p align="center">Р - 001 - 1694 - ГП</p> <p align="center">Администрация городского округа муниципального образования "город Саянск"</p> <p>Благоустройство придомовой территории жилого дома № 11 микрорайона Центральный, г.Саянск Иркутской области.</p> <p>Сводная таблица материалов для ремонта ступеней у подъездов. Сводная таблица материалов для ремонта лестниц на тротуаре. Воркаут-комплекс С-272. Схема расположения фундаментов воркаут-комплекса. Схема заглубления фундаментов воркаут-комплекса.</p>	Стадия	Лист	Листов
Гл. специалист	Михсева						П	5	8
Разработал	Романова								
Норм. контр.	Черепанова								

Отдел организации строительства и проектирования МУ "Служба подготовки и обеспечения градостроительной деятельности "город Саянск"

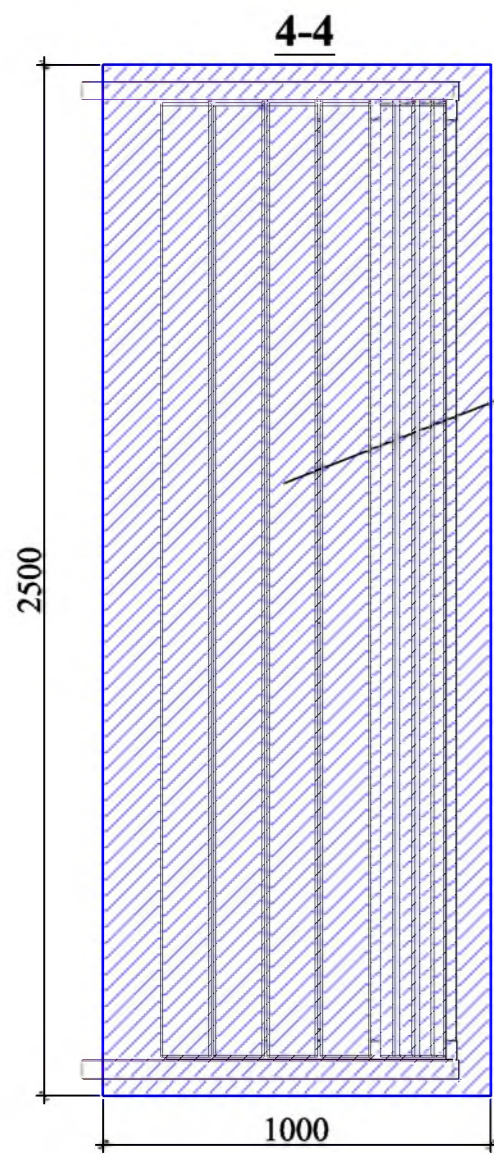
Согласовано

Взам. инв. №

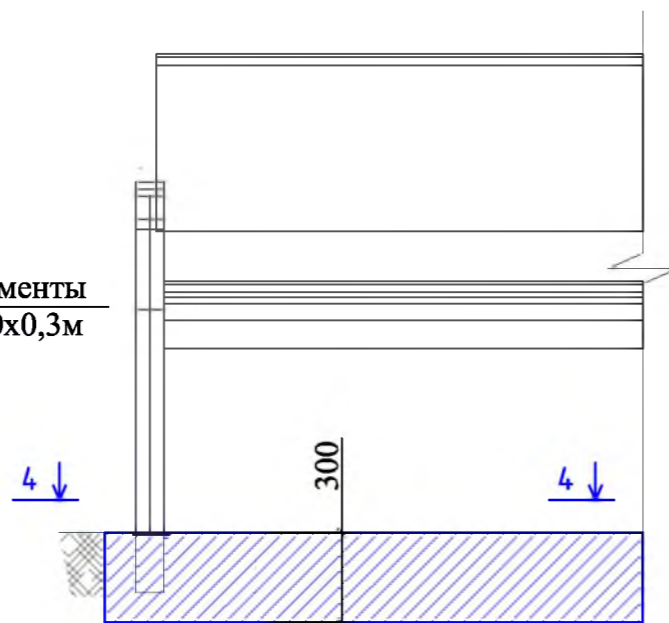
Подпись и Дата

Инв. № ПОДЛ.

Согласовано			
Изм. №	Подпись и Дата	Взам. инв. №	Инд. №
ПОДЛ.			



Скамья парковая Б-23



Урна для мусора Б-15.3.1

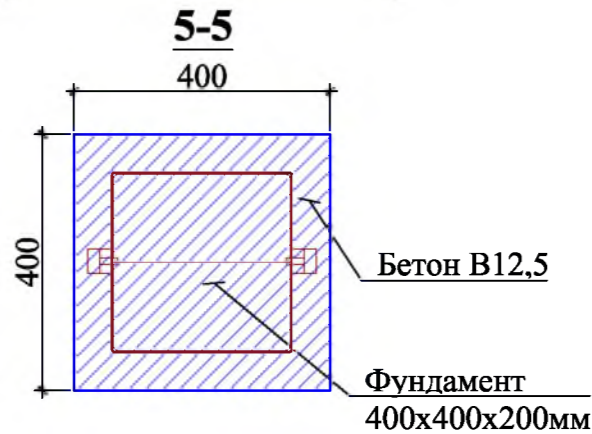
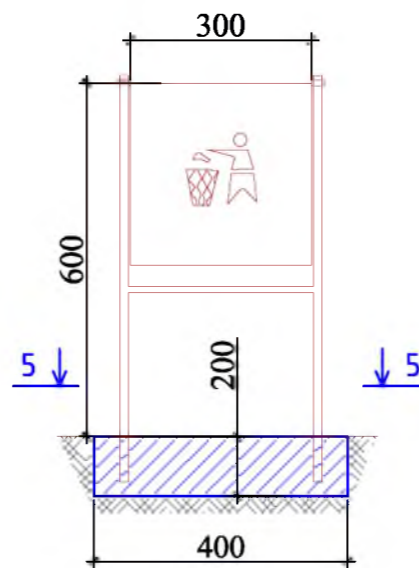
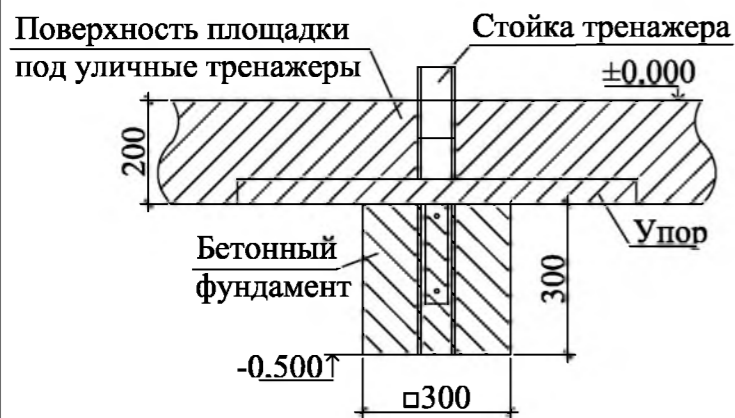


Схема заглубления фундаментов уличных тренажеров



Уличный тренажер СТ-35



Уличный тренажер СТ-10



Уличный тренажер СТ-20



Уличный тренажер СТ-32



Уличный тренажер СТ-22



1. Общие указания см. лист ГП-1.
2. Размеры фундаментов уличных тренажеров - 300x300x300мм; количество фундаментов на отдельный вид тренажеров внесено в спецификацию.
3. Элементы благоустройства (Урны для мусора, скамьи), а также тренажеры и воркаут-комплекс предоставляются компанией "Мастер", г.Красноярск.

					Р - 001 - 1694 - ГП				
					Администрация городского округа муниципального образования "город Саянск"				
Изм.	Кол.	Лист	№ док	Подп.	Дата	Благоустройство придомовой территории жилого дома № 11 микрорайона Центральный. г.Саянск Иркутской области.	Стадия	Лист	Листов
							П	6	8
Гл. специалист	Михеева					Сечения 4-4, 5-5. Скамья парковая -23. Урна для мусора Б-15.3.1. Уличные тренажеры СТ-10, 20, 22, 32, 35. Схема заглубления фундаментов уличных тренажеров.	Отдел организации строительства и проектирования МУ "Служба подготовки и обеспечения градостроительной деятельности "город Саянск"		
Разработал	Романова								
Норм. контр.	Черепанова								

Марка	Обозначение	Наименование	Кол.	Масса, ед.,кг	Примечание
		<u>Ремонт проезда</u>			
	ГОСТ 9128-2013	Асфальтобетон мелкозернистый, плотный, марка 2, тип Б, б=50мм, м²	1306,5		
	ГОСТ 9128-2013	Выравнивающий слой из асфальтобет. смеси (крупнозернистая, пористая, марка 2), б=50мм, 25,5м³, тн	63,8		Для восстановления дорожного покрытия после замены БР-12,4м³; выравнивание проезда (20%от всей площади проезда)-13,1м³
	ГОСТ 6665-91	БР 100.30.15, шт	371	100	37,1тн
		<u>Демонтаж</u>			
	ГОСТ 6665-91	БР 100.30.15, шт	496	100	49,6тн
		<u>Устройство парковки</u>			
	ГОСТ 9128-2013	Асфальтобетон мелкозернистый, плотный, марка 2, тип Б, б=50мм, м²	831,1		
	ГОСТ 9128-2013	Асфальтобетон крупнозернистый, пористый, марка 2, тип Г, б=50мм, м²	831,1		
	ГОСТ 8267-93	Щебень гравийный, марка 400, фракция 5-10мм, б=50мм, м²	831,1	41,56м³	
	ГОСТ 23735-2014	Песчано-гравийная подготовка, б=100мм, м²	831,1	83,11м³	
	ГОСТ 6665-91	БР 100.30.15, шт	126	100	12,6тн
		Выемка грунта механизированная, м³	223,21		357,14тн
		<u>Ремонт тротуара</u>			
	ГОСТ 9128-2013	Асфальтобетон песчаный, плотный, марка 2, тип Г, б=50мм, м²	496,3		
	ГОСТ 8267-93	Щебень гравийный, марка 400, фракция 5-10мм, б=50мм, м²	496,3	24,82м³	
	ГОСТ 23735-2014	Песчано-гравийная подготовка, б=50мм, м²	496,3	24,82м³	
	ГОСТ 26633-2015	Бетон класса В15 на ремонт ступеней у лестниц, м³	1,22		
	ГОСТ 23279-2012	Сетка 4CrI 4ВрI-50, на ремонт ступеней у лестниц, м²	24,3		88,07кг
	ГОСТ 6665-91	БР 100.20.8, шт	378	36	13,608тн
		Выемка грунта механизированная, м³	86,67		138,67тн
		<u>Демонтаж</u>			
		А/бетонный оснований, б=50мм, м²	496,3		119,11тн
	ГОСТ 6665-91	БР 100.20.8, шт	378	36	13,608тн
		<u>Ремонт подходов к подъездам</u>			
	ГОСТ 9128-2013	Асфальтобетон песчаный, плотный, марка 2, тип Г, б=50мм, м²	67,4		
	ГОСТ 26633-2015	Бетон класса В15 на ремонт ступеней у подъездов, м³	5,71		
	ГОСТ 23279-2012	Сетка 4CrI 4ВрI-50, на ремонт ступеней у подъездов, м²	114,57		414,6кг
		<u>Устройство площадки под тренажеры и воркаут-комплекс</u>			
		Резиновая крошка, кг	998,4		1м²-12,8кг
		Пигмент, кг	62,4		1м²-0,8кг
		Полиуретановое связующее, кг	249,6		1м²-3,2кг
		Асфальтобетон мелкозернистый, плотный, марка 2, тип Г, б=50мм, м²	78,0		

Марка	Обозначение	Наименование	Кол.	Масса, ед.,кг	Примечание
		Щебень гравийный, марка 400, фракция 5-10мм, б=50мм, м²	78,0	3,9м³	
	ГОСТ 23735-2014	Песчано-гравийная подготовка, б=50мм, м²	78,0	3,9м³	
		БР 100.20.8, шт	41	36	1,476тн
		Выемка грунта вручную, м³	16,97		27,152тн
		<u>Оборудование площадки под тренажеры и воркаут-комплекс</u>			
	Компания "Мастер", г.Красноярск	Воркаут-комплекс С-272, шт	1	469,7кг	Имеет 8 стоек
	Компания "Мастер", г.Красноярск	Уличный тренажер СТ-10, шт	1	61,16кг	Имеет 2 стойки
	Компания "Мастер", г.Красноярск	Уличный тренажер СТ-20, шт	1	85,02кг	Имеет 3 стойки
	Компания "Мастер", г.Красноярск	Уличный тренажер СТ-22, шт	1	51,01кг	Имеет 3 стойки
	Компания "Мастер", г.Красноярск	Уличный тренажер СТ-32, шт	1	34,42кг	Имеет 2 стойки
	Компания "Мастер", г.Красноярск	Уличный тренажер СТ-35, шт	1	159,9кг	Имеет 3 стойки
	ГОСТ 26633-2015	Бетон В12,5, на фундаменты под 13 стоек тренажеров и 8 стоек воркаут-комплекса, м³	0,671		На 1 стойку тренажера-0,027м³ (итого 0,351м³); под каждой стойкой воркаут-комплекса-0,04м³ (итого 0,32м³)
		Выемка грунта вручную, м³	0,39		0,624тн
		<u>Устройство спортивной площадки</u>			
	Покрытие бесшовное из резиновой крошки ООО "Арсенал-Восток", б=16мм, S=840,0м²	Резиновая крошка, тн	10,752		1м²-12,8кг
		Пигмент, тн	0,67		1м²-0,8кг
		Полиуретановое связующее, тн	2,69		1м²-3,2кг
		Асфальтобетон мелкозернистый, плотный, марка 2, тип Г, б=50мм, м²	840		
		Щебень гравийный, марка 400, фракция 5-10мм, б=50мм, м²	840	42,0м³	
	ГОСТ 23735-2014	Песчано-гравийная подготовка, б=50мм, м²	840	42,0м³	
		БР 100.20.8, шт	132	36	4,752тн
		Выемка грунта механизированная, м³	152,4		243,84тн
		<u>Оборудование спортивной площадки</u>			
Для волейбола	Компания "Мастер", г.Красноярск	Стойки волейбольные - С-040, Н=2500мм, L=76мм, В=76мм, комплект	1	45,55кг	Для установки требуется 0,1м³бетона
	Компания "Мастер", г.Красноярск	Стакан для волейбольных стоек - С-040.1, Н=950мм, L=150мм, В=150мм, комплект	1	15,63кг	Для установки требуется 0,1м³бетона
		Сетка для волейбола, комплект	1		
Для футбола	Компания "Мастер", г.Красноярск	Ворота для мини-футбола - С-017.2, Н=2080мм, L=3160мм, В=1100мм, шт	2	95,93кг/191,86кг	Для установки 1шт требуется 0,26м³бетона
	Компания "Мастер", г.Красноярск	Стакан для футбольных ворот - ИКЭ-686, на каждые ворота по 4шт, шт	8	11,0кг/88,0кг	Для установки 1шт требуется 0,125м³бетона
	Компания "Мастер", г.Красноярск	Сетка для ворот мини-футбола - С-192, шт	2	4,0кг/8,0кг	

Р - 001 - 1694 - ГП					
Администрация городского округа муниципального образования "город Саянск"					
Изм.	Кол.	Лист	№ док	Подп.	Дата
Гл. специалист	Михеева				
Разработал	Романова				
Норм. контр.	Черепанова				
Спецификация материалов.			Благоустройство придомовой территории жилого дома № 11 микрорайона Центральный. г.Саянск Иркутской области.	Стадия	Лист
				П	7
					8
Отдел организации строительства и проектирования МУ "Служба подготовки и обеспечения градостроительной деятельности "город Саянск"					

Согласовано

Взам. инв. №

Подпись и Дата

Инв. № ПОДЛ.

Марка	Обозначение	Наименование	Кол.	Масса, ед., кг	Примечание
Для баскетбола	Компания "Мастер", г.Красноярск	Баскетбольная стойка - С-014.7, Н=3850мм, L=2000мм, В=1400мм, шт	2	100,37кг /200,74кг	Для установки 1шт требуется 0,25м ³ бетона
	Компания "Мастер", г.Красноярск	Щит баскетбольный радиусный - СЭ-043, Н=800мм, L=950мм, шт	2	9,8кг/ 19,6кг	
	Компания "Мастер", г.Красноярск	Баскетбольное кольцо - С-050.1, Н=200мм, L=500мм, В=620мм, шт	2	4,6кг/ 9,2кг	
	ГОСТ 26633-2015	Бетон кл. В12,5, м ³	2,22		Бетонирование стоек, ворот
		Бурение ям для установки стоек, ворот, 12шт, м ³	2,22		3,552тн
		Разметка площадки для баскетбола (белый цвет), 0,1x266,5м, м ²	26,65		
		Разметка площадки для волейбола (желтый цвет), 0,1x81,0м, м ²	8,1		
		<i>Ограждение спортивной площадки</i>			
		Бурение ям, 350x350x1500мм, 44шт, м ³	8,09		
		Бетон В15 под стойки ограждения, м ³	8,09		Под каждой стойкой фундамент 0,35x0,35м, h=1,5м, всего стоек-44шт
		Стойки - труба 100x4, L=4400мм, шт	44	52,1кг	2292,4кг
2	ГОСТ 8645-68	Прожилины - труба 60x40x3, м	396	4,306кг	1,705тн
3	ГОСТ 19903-2015	Заглушки -лист 100x100мм,б=3мм,48шт,м ²	0,48	0,24кг	0,1152кг
4	ГОСТ 5336-80	Сетка стальная плетеная 50x50x4,8мм, с полимерным покрытием, h=3000мм, м ²	396	2,42 кг/м ²	958,32кг
		<i>Ворота спортивной площадки (2шт)</i>			
5	ГОСТ 8639-82	Стойки ворот - труба 80x4, L=4400мм,шт	4	41,05кг	164,2кг
6	ГОСТ 8645-68	Прожилины - труба 40x3, L=2000, шт	8	6,72кг	53,76кг
7	ГОСТ 9650-80	Стальные шарниры, шт	6		12шт
	ГОСТ 1050-2013	Петли накладные, шт	6		12шт
		<i>Покраска стоек и прожилин ограждения</i>			
	ГОСТ 25129-82	Грунтовка ГФ-021, м ²	165,4		
	ГОСТ 51691-2008	Эмаль, 2 слоя, м ²	165,4		330,8м ²
		<i>Благоустройство</i>			
	Компания "Мастер", г.Красноярск	Скамья парковая Б-23, шт	9		
	Компания "Мастер", г.Красноярск	Урна для мусора Б-15.3.1, шт	7		
	ГОСТ 26633-2015	Бетон В12,5, на фундаменты скамеек 2,5x1,0x0,3м (под каждой скамейкой), урн для мусора 0,4x0,4x0,2м, м ³	6,974		Для скамеек - 6,75м ² ; для урн - 0,224м ³
		Выемка грунта вручную, м ³	7,67		12,272тн

СОГЛАСОВАНО

Инв.№ подл. Подпись и дата. Взам. инв.№

Р - 001 - 1694 - ГП					
Администрация городского округа муниципального образования "город Саянск"					
Изм.	Кол.	Лист	№ док	Подп.	Дата
Благоустройство придомовой территории жилого дома № 11 микрорайона Центральный. г.Саянск Иркутской области.			Стадия	Лист	Листов
Гл. специалист Михеева Т.Л.			П	8	8
Разработал Романова Е.О.					
Норм. контр. Черепанова Е.В.					
Продолжение спецификации материалов.			Отдел организации строительства и проектирования МУ "Служба подготовки и обеспечения градостроительной деятельности "город Саянск"		

Утверждена постановлением администрации
городского округа муниципального образования
«город Саянск» от 09.12.2019 № 110-37-1377-19

Отдел организации строительства и проектирования МУ
«Служба подготовки и обеспечения градостроительной
деятельности «город Саянск»

н/п «БАЙКАЛ РЕГИОН ПРОЕКТ»
Свидетельство №0068.5-2015-3814012280-П-46

Администрация городского округа муниципального
образования «город Саянск»

**Благоустройство придомовой территории жилого
дома №1 микрорайона Солнечный,
город Саянск Иркутской области**

Проектная документация
и дизайн-проект

Р-001-1870-ГП

г. Саянск, 2019 г.

Содержание

Лист	Наименование	Примечание
1.1	Содержание	
1.2	Ведомость рабочих чертежей основного комплекта	
1.3	Ведомость ссылочных и прилагаемых документов	
1.4	Пояснительная записка	

Настоящий проект марки ГП разработан в соответствии с действующими нормами и правилами проектирования, соответствует экологическим, санитарно-гигиеническим, противопожарным требованиям и обеспечивает безопасную для жизни и здоровья людей эксплуатацию здания (сооружения) при соблюдении предусмотренных проектом мероприятий.

Руководитель _____ Полынцев И.В.

Р - 001 - 1870 - ГП

**Администрация городского округа
муниципального образования "город Саянск"**

Изм.	Кол. уч.	Лист	№ док.	Подп.	Дата			
						Благоустройство придомовой территории жилого дома №1 микрорайона Солнечный, город Саянск Иркутской области		
ГИП		Михеева Т.Л.						
Нач. отд.		Дьяконов В.Е.				П	1.1-1.4	11
Исполн.		Романова Е.О.				Общие указания		
Н. контр.		Михеева Т.Л.						

Согласовано

Взам. инв. №

Подп. и дата

Инв. № подл.

Ведомость ссылочных и прилагаемых документов

Обозначение	Наименование	Примечание
СП 48.13330.2011	Организация строительства. Актуализированная редакция СНиП 12-01-2004	
СП 49.13330.2010	Безопасность труда в строительстве. Актуализированная редакция СНиП 12-03-2001	
СП 59.13330.2012	Доступность зданий и сооружений для маломобильных групп населения	
ГОСТ 5781-82	Сталь горячекатанная для армирования железобетонных конструкций	
ГОСТ 6665-91	Камни бетонные и железобетонные бортовые	
ГОСТ 8267-93	Щебень и гравий из плотных горных пород для строительных работ	
ГОСТ 9128-2013	Смеси асфальтобетонные, полимерасфальтобетонные, асфальтобетон, полимерасфальтобетон для автомобильных дорог и аэродромов	
ГОСТ 23279-2012	Сетки арматурные сварные для железобетонных конструкций и изделий	
ГОСТ 23735-2014	Смеси песчано-гравийные для строительных работ	
ГОСТ 26633-2015	Бетоны тяжелые и мелкозернистые	
ГОСТ 27772-2015	Прокат для строительных стальных конструкций	
ГОСТ 30693-2000	Мастики кровельные и гидроизоляционные	

Инв. № подл.	Подп. и дата
Взам. инв. №	Инв. № дубл.
Подп. и дата	Подп. и дата

					Р - 001 - 1870 - ГП	Лист 1.3
Изм.	Лист	№ Докум.	Подп.	Дата		

Пояснительная записка

Настоящий проект выполнен на основании задания администрации городского округа муниципального образования "город Саянск".

По проекту необходимо выполнить:

- Ремонт проезда;
- Расширение парковки;
- Ремонт тротуара и подходов к подъездам;
- Устройство пешеходных дорожек;
- Устройство покрытия детской площадки.

По восстановлению дорожного покрытия проезда – используется выравнивающий слой из асфальтобетонной крупнозернистой пористой смеси, а далее укладывается слой из асфальтобетонной мелкозернистой смеси.

Пешеходные дорожки выполняются с бордюром – установка бортового камня, далее производится выравнивание поверхности щебнем по которой укладывается асфальтобетон.

По ремонту тротуаров – перед осуществлением работ, требуется произвести демонтаж существующих, состоящих на половину из а/бетона и из тротуарной плитки. Подъезды №1, 2 (на плане расположены слева) – каждый подъезд разделен на две части – одна состоит из тротуарных плит, другая из асфальтобетона. из-за большого износа демонтажу подвергаются обе части.

По ремонту ступеней у подъездов – производится армирование, а далее бетонирование поверхностей ступеней, и, соответственно, зашивка существующих трещин и сколов, а также выравнивание поверхностей.

В целях изоляции участка зоны отдыха (находится в разделе "Устройство пешеходных дорожек") от проектируемой парковки, проектом предусматривается установка пешеходного ограждения.

На концах всех пешеходных дорожек предусмотрены пандусы.

Устройство покрытия детской площадки предоставлено в виде устройства резинового покрытия на бетонной подготовке.

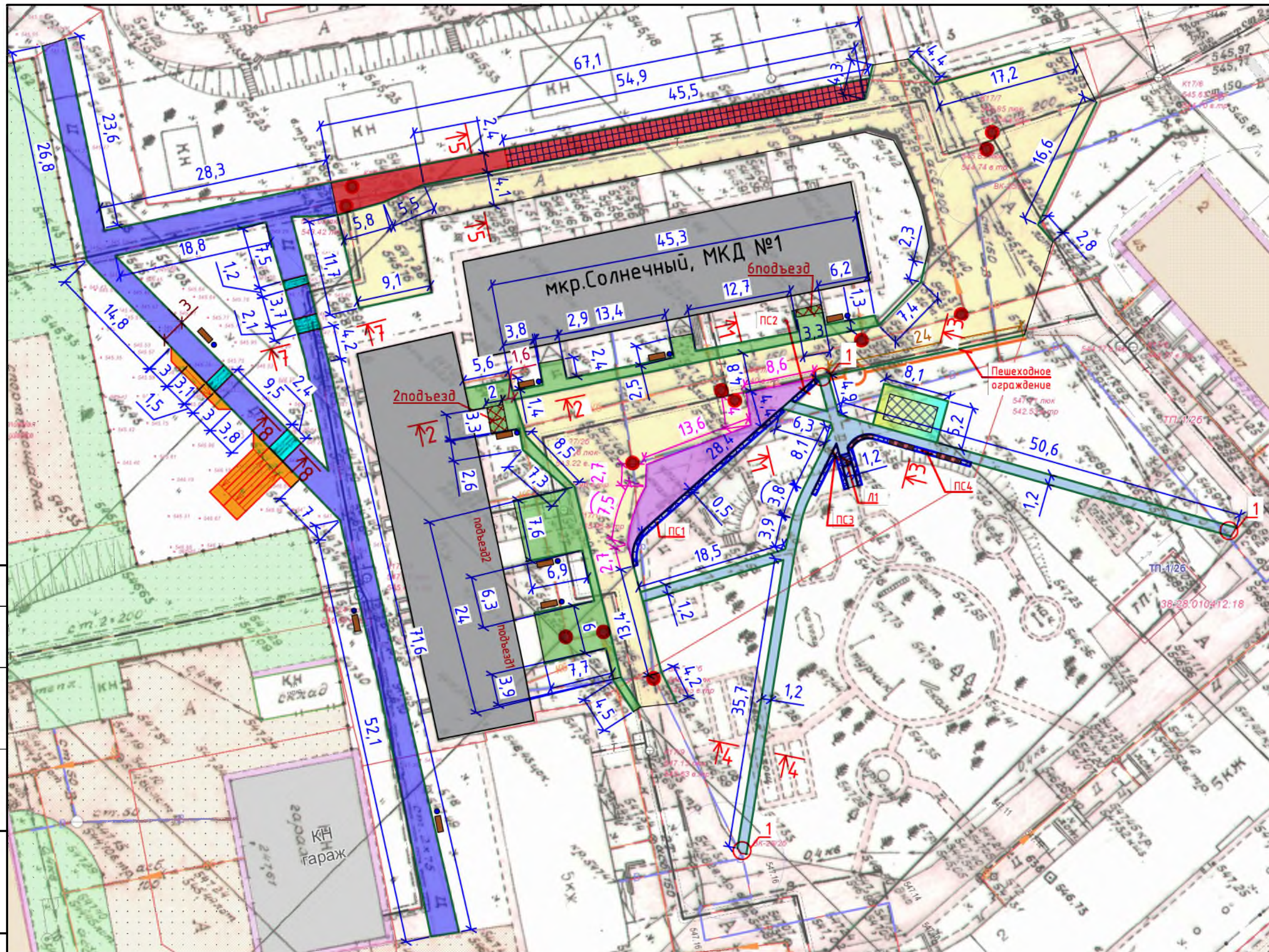
Изначально детская площадка представлена в виде площадки с грунтовым покрытием, по периметру которой расположена круговая дорожка из тротуарных плит. В данном проекте благоустройства предусматривается демонтаж тротуарных плит, выполнение данной круговой дорожки в асфальтобетонном исполнении и заполнение внутреннего пространства резиновым покрытием на бетонной подготовке. Т.к. на территории проектируемой площадки имеются деревья, то учтена установка бортового камня вокруг деревьев (длина одной грани ограждения дерева – 1м).

Согласно СП 59.13330.2012 на существующих дорожках запроектирован пандус для Маломобильных Групп Населения (далее МГН).

Работы выполнять в соответствии с требованиями СП 48.13330.2011 "Организация строительства" , СП 49.13330.2010, СНиП 12-03-2001, ч.1, "Безопасность труда в строительстве"

Инв. № подл.	Подп. и дата
Взам. инв. №	Инв. № дубл.
Подп. и дата	Подп. и дата

Изм.	Лист	№ Докум.	Подп.	Дата	Р - 001 - 1870 - ГП	Лист 1.4



Условные обозначения:

- Ремонт проезда
- Расширение парковки
- Ремонт тротуара и подходов к подъездам
- Ремонт ступеней у подъездов
- Устройство пешеходных дорожек
- Ремонт лестницы на пешеходной дорожке
- Устройство площадки под воркаут-комплекс
- Воркаут-комплекс
- Ремонт пешеходной дорожки за домом
- Участок демонтажа тротуарной плитки на пешеходной дорожке за домом
- Ремонт существующей дорожки
- Ремонт ступеней существующей дорожки
- Устройство пандусов для МГН
- Устройство подпорной стенки
- Устройство скамеек на подпорных стенках
- Устройство ограждений
- Поднятие горловин колодцев
- Участки установки бортового камня
- Участки демонтажа бортового камня
- Устройство ограждений пандусов для МГН
- Скамья парковая
- Урна для мусора

Согласовано

Взам. инв. №

Подп. и дата

Инв. № подл.

1. Общие указания см. на листе ГП-1.
2. По ремонту тротуаров - перед осуществлением работ, требуется произвести демонтаж существующих, состоящих на половину из а/бетона и из тротуарной плитки. Подъезды №1, 2 (на плане расположены слева) - каждый подъезд разделен на две части - одна состоит из тротуарных плит, другая из асфальтобетона. Из-за большого износа демонтажу подвергаются обе части.
3. По ремонту ступеней у подъездов - производится бетонирование поверхностей ступеней, и, соответственно, зашивка существующих трещин и сколов, а также выравнивание поверхностей.
4. В целях изоляции площадки с воркаут-комплексом от проезжей части, проектом предусматривается установка пешеходного ограждения.
5. На концах всех пешеходных дорожек предусмотрены пандусы.
6. Устройство покрытия площадки для воркаут-комплекса представлено в виде устройства резинового покрытия на бетонной подготовке.
7. Устройство подпорных стенок предусмотрена для водоотведения ливневых вод и для предотвращения намывания, обвала грунта на проезжую часть.

Р - 001 - 1870 - ГП

Администрация городского округа
муниципального образования "город Саянск"

Изм.	Кол. уч.	Лист	№ док.	Подп.	Дата
ГИП			Михеева Т.Л.		
Нач. отд.			Дьяконов В.В.		
Исполн.			Романова Е.О.		
Н. контр.			Михеева Т.Л.		

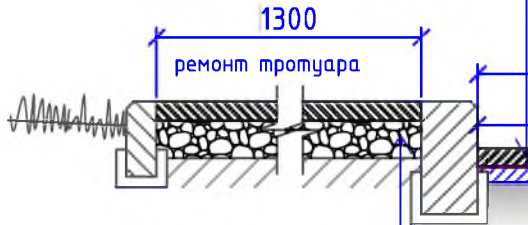
Благоустройство придомовой территории жилого дома №1 микрорайона Солнечный, город Саянск Иркутской области

Стадия	Лист	Листов
П	2	11

План привязки парковки, пешеходных дорожек, тротуаров, пандусов, подпорных стенок и воркаут-комплекса.

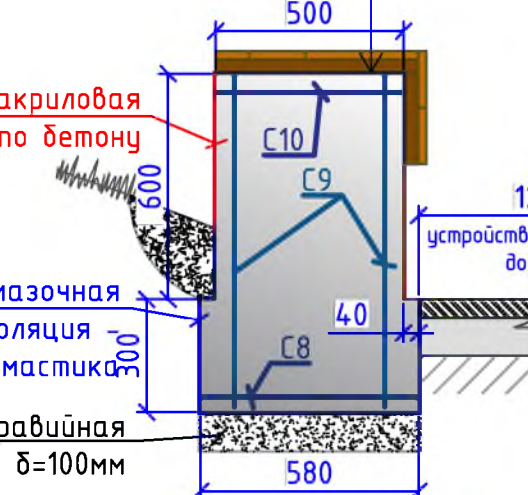
Отдел организации и проектирования строительства МУ "Служба подготовки и обеспечения градостроительной деятельности "город Саянск"

Асфальтобетон мелкозернистый плотный, марка 2, тип Б, δ=50мм
 Выравнивающий слой из асфальтобетонной смеси (крупнозернистая, пористая, марка 2), δ=5см
 Поверхность дорожного покрытия



Асфальтобетон мелкозернистый плотный, марка 2, тип Г, δ=50мм
 Щебень гравийный, марка 400, фракция 5-10мм, δ=100мм
 Уплотненный грунт

Террасная доска из ДПК
 Несущая лага из ДПК
 Обмазочная гидроизоляция - битумная мастика
 Бетон, кл. В15



Асфальтобетон мелкозернистый плотный, марка 2, тип Б, δ=50мм
 Щебень гравийный, марка 400, фракция 5-10мм, δ=100мм
 Уплотненный грунт

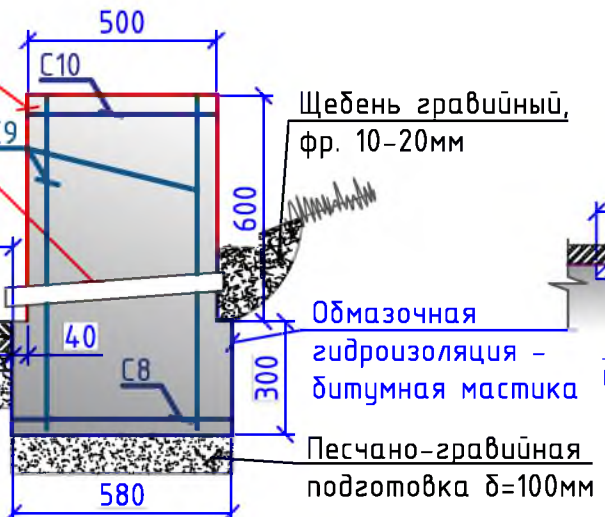
Асфальтобетон мелкозернистый плотный, марка 2, тип Б, δ=50мм
 Асфальтобетон. смесь, пористая крупнозернистая, тип Б, марка 2, δ=5см, (выравнивающий слой)
 Поверхность дорожного покрытия



Асфальтобетон мелкозернистый плотный, марка 2, тип Б, δ=50мм
 Щебень гравийный фракцией 5-10мм, δ=50мм
 Песчано-гравийная подготовка, δ=50мм
 уплотненный грунт

1-1

Фасадная акриловая краска по бетону
 Водоотводная труба φ50мм (заложить при бетонировании)

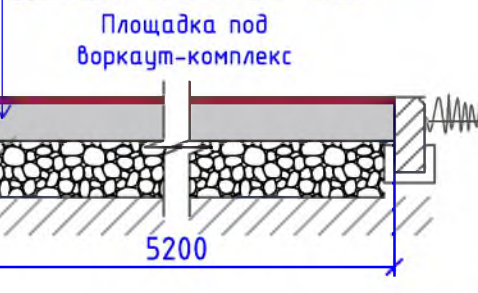


Асфальтобетон мелкозернистый, плотный, марка 2, тип Б, δ=50мм
 Асфальтобетон крупнозернистый, пористый, марка 2, δ=50мм
 Щебень гравийный, фр. 5-10мм, δ=50мм
 Песчано-гравийная подготовка, δ=100мм

3-3

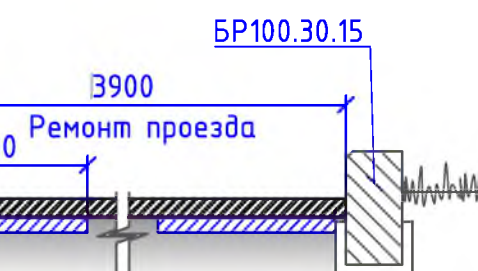
Устройство ограждений (ОГ1)

Покрывтие бесшовное из резиновой крошки, δ=16мм
 Бетон В15, δ=100мм
 Щебень гравийный, марка 400, фракция 10-20мм, δ=150мм



Площадка под воркаут-комплекс

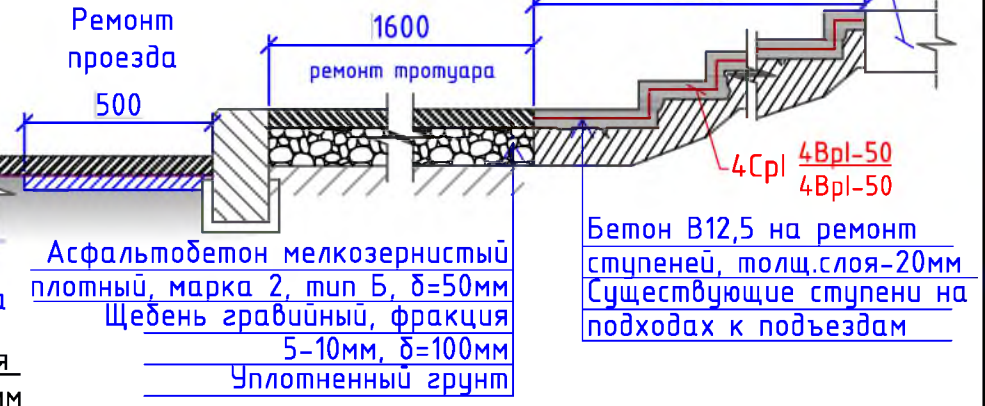
Асфальтобетон мелкозернистый плотный, марка 2, тип Б, δ=50мм
 Щебень гравийный, марка 400, фракция 5-10мм, δ=50мм
 Песчано-гравийная подготовка, δ=50мм
 уплотненный грунт



Асфальтобетон мелкозернистый плотный, марка 2, тип Б, δ=50мм
 Щебень гравийный фракцией 5-10мм, δ=50мм
 Песчано-гравийная подготовка, δ=50мм
 уплотненный грунт

5-5

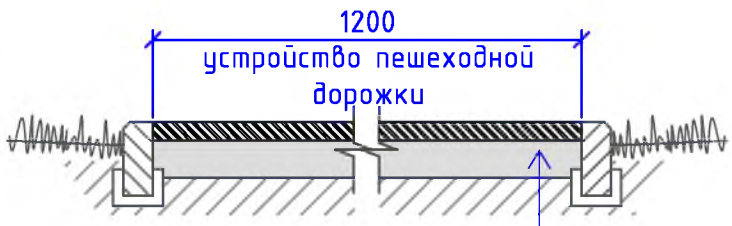
2-2



Ремонт проезда 500
 ремонт тротуара 1600
 Асфальтобетон мелкозернистый плотный, марка 2, тип Б, δ=50мм
 Щебень гравийный, фракция 5-10мм, δ=100мм
 Уплотненный грунт

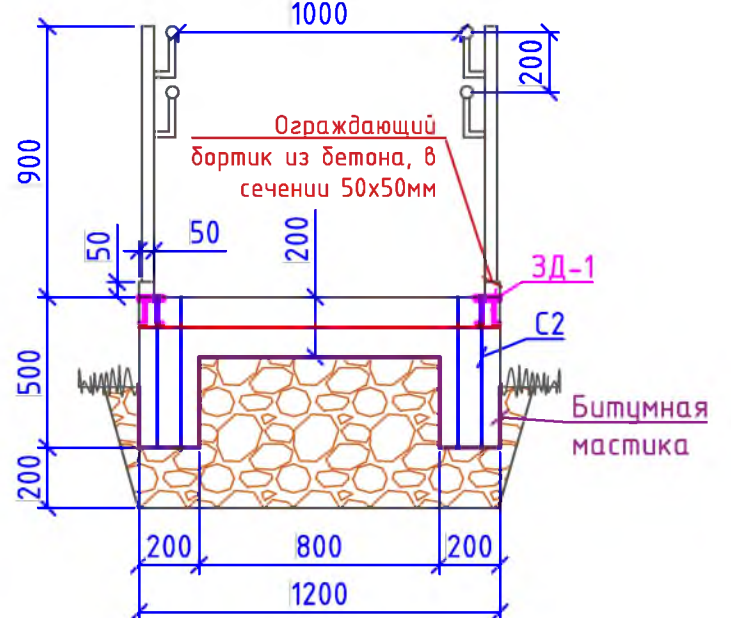
Плита перед входом в подъезд 2000
 4Cp1 4Bp1-50 4Bp1-50
 Бетон В12,5 на ремонт ступеней, толщ. слоя-20мм
 Существующие ступени на подходах к подъездам

4-4



устройство пешеходной дорожки 1200
 Асфальтобетон мелкозернистый плотный, марка 2, тип Б, δ=50мм
 Щебень гравийный фракцией 5-10мм, δ=50мм
 Песчано-гравийная подготовка, δ=50мм
 уплотненный грунт

6-6



Ограждающий бортик из бетона, в сечении 50x50мм
 3Д-1
 Битумная мастика
 200 50 50 200 200 800 200 1200 900

Согласовано

Взам. инв. №	
Подп. и дата	
Инв. № подл.	

Р - 001 - 1870 - ГП					
Администрация городского округа муниципального образования "город Саянск"					
Изм.	Кол. уч.	Лист	№ док.	Подп.	Дата
ГИП		Михеева Т.Л.			
Нач. отд.		Дьяконов В.В.			
Исполн.		Романова Е.О.			
Н. контр.		Михеева Т.Л.			
Благоустройство придомовой территории жилого дома № 1 микрорайона Солнечный, город Саянск Иркутской области				Стадия	Лист
				П	3
				Листов	11
Сечения 1-1, 2-2, 3-3, 4-4, 5-5, 6-6.				Отдел организации и проектирования строительства МУ "Служба подготовки и обеспечения градостроительной деятельности "город Саянск"	
Формат А3					

Сводная таблица материалов для ремонта подходов к подъездам

Номер подъезда	Ремонт ступеней подъезда								
	Общая длина ступеней, м	Количество ступеней, шт	Расход сетки на 1м длины ступени, м2	Общий расход сетки на ступени, м2	Тип сетки	Масса 1м2 сетки, кг	Общий вес сетки, кг	Расход бетона на 1м длины ступени при б=50мм, м3	Общий расход бетона на ступени при б=50мм, м3
1	2	3	4	5	6	7	8	9	10
2	3,3	2	0,45	2,97	4СрI(4ВрI-50/4ВрI-50)	3,62	10,7514	0,0225	0,1485
6	3,3	2		2,97			10,7514		0,1485
6'	3,2	10		14,40			52,1280		0,7200
5'	3,2	10		14,40			52,1280		0,7200
4'	2,8	11		13,86			50,1732		0,6930
ИТОГО				48,60			175,9320		2,4300

Сводная таблица материалов для ремонта лестниц на устройстве пешеходных дорожек

№ п/п	Ремонт ступеней существующей лестниц								
	Общая длина ступеней, м	Количество ступеней, шт	Расход сетки на 1м длины ступени, м2	Общий расход сетки на ступени, м2	Тип сетки	Масса 1м2 сетки, кг	Общий вес сетки, кг	Расход бетона на 1м длины ступени при б=50мм, м3	Общий расход бетона на ступени при б=50мм, м3
1	2	3	4	5	6	7	8	9	10
Л1	1,2	4	0,45	2,16	4СрI(4ВрI-50/4ВрI-50)	3,62	7,82	0,0225	0,11
ИТОГО				2,16			7,82		0,11

Сводная таблица материалов для ремонта лестниц на существующей дорожке

№ марша	Ремонт ступеней существующей дорожки								
	Общая длина ступеней, м	Количество ступеней, шт	Расход сетки на 1м длины ступени, м2	Общий расход сетки на ступени, м2	Тип сетки	Масса 1м2 сетки, кг	Общий вес сетки, кг	Расход бетона на 1м длины ступени при б=50мм, м3	Общий расход бетона на ступени при б=50мм, м3
1	2	3	4	5	6	7	8	9	10
1	3,0	8	0,45	10,80	4СрI(4ВрI-50/4ВрI-50)	3,62	39,10	0,0225	0,54
2	3,0	5		6,75			24,44		0,34
3	3,0	7		9,45			34,21		0,47
4	3,0	4		5,40			19,55		0,27
ИТОГО				32,40			117,29		1,62

- Общие указания см. на листе ГП-1.
- В сводных таблицах производится расчет на необходимое количество бетона и арматурной сетки для ремонта ступеней на новых и существующих пешеходных дорожках и на подходах к подъездам.
- Суммарные объемы по необходимому количеству бетона и арматурной сетки (по результатам сводных таблиц) внесены в спецификацию материалов в разделы "Продолжение спецификации ограждений см. на листе ГП-8."

						Р -001 - 1870 - ГП		
						Администрация городского округа муниципального образования "город Саянск"		
<i>Изм.</i>	<i>Кол.уч.</i>	<i>Лист</i>	<i>№ док.</i>	<i>Подп.</i>	<i>Дата</i>			
<i>ГИП</i>			<i>Михеева Т.Л.</i>			<i>Благоустройство придомовой территории жилого дома № 1 микрорайона Солнечный, город Саянск Иркутской области</i>		
<i>Нач. отд.</i>			<i>Дьяконов В.Е.</i>			<i>П</i>	<i>4</i>	<i>11</i>
<i>Исполн.</i>			<i>Романова Е.О.</i>					
<i>Н. контр.</i>			<i>Михеева Т.Л.</i>					
						<i>Сводная таблица материалов для ремонта подходов к подъездам. Сводная таблица материалов для ремонта лестниц на устройстве пешеходных дорожек. Сводная таблица материалов для ремонта лестниц на существующей дорожке.</i>		
						Отдел организации и проектирования строительства МУ "Служба подготовки и обеспечения градостроительной деятельности "город Саянск"		

Согласовано

Взам. инв. №

Подп. и дата

Инв. № подл.

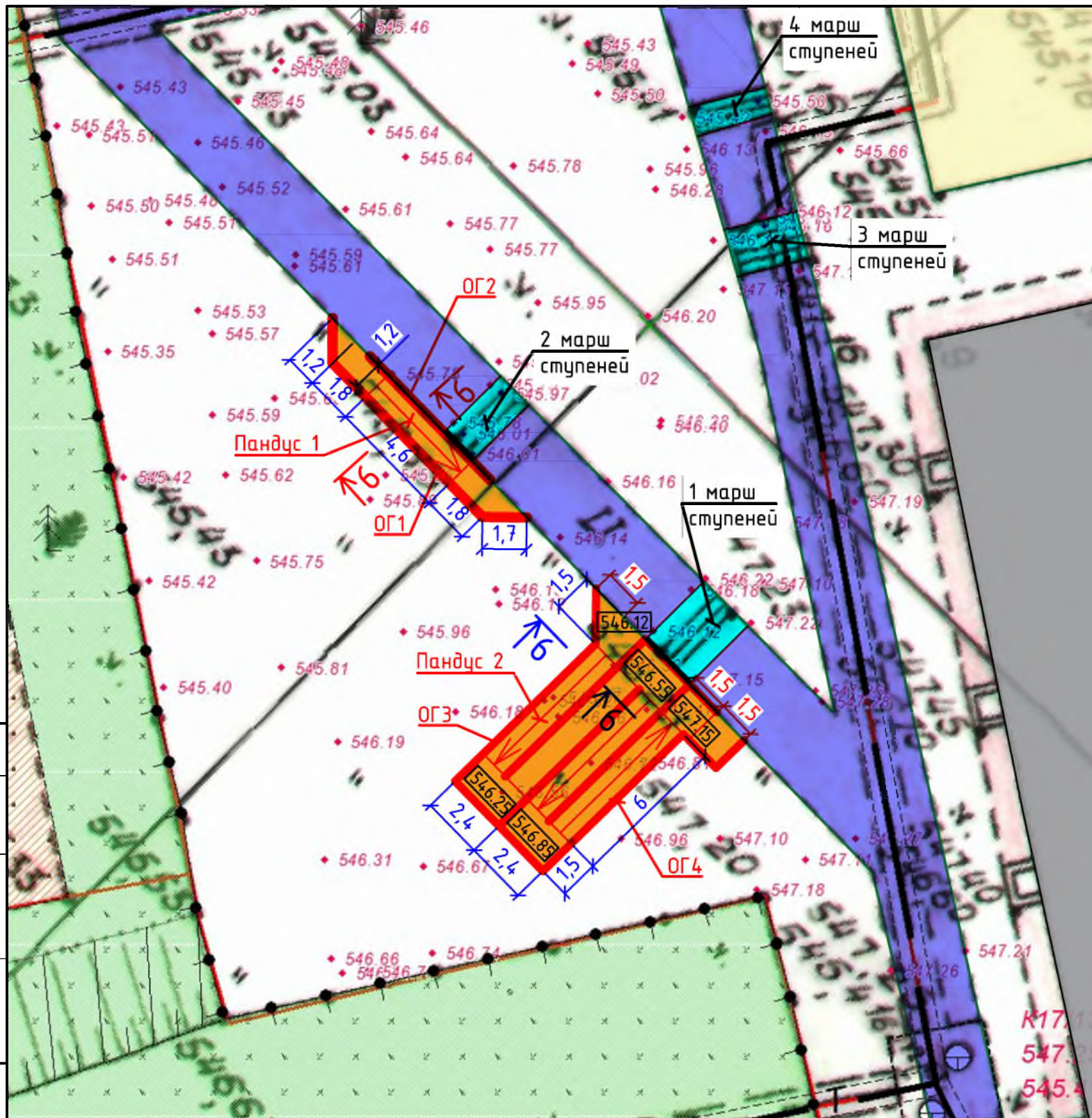


Схема расположения ограждений на пандусе 1

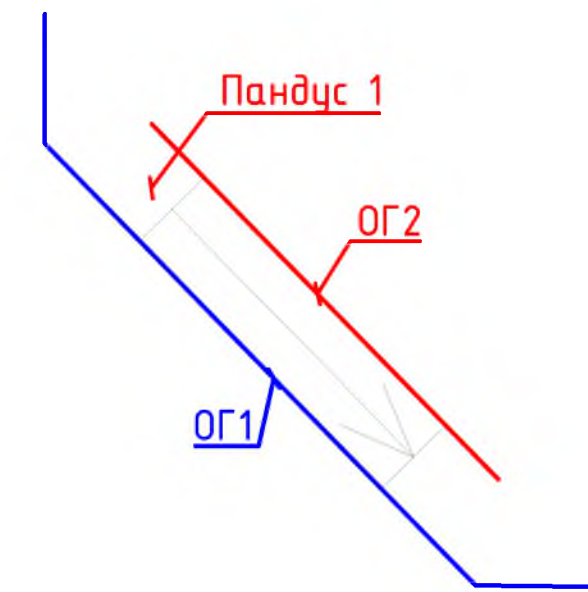
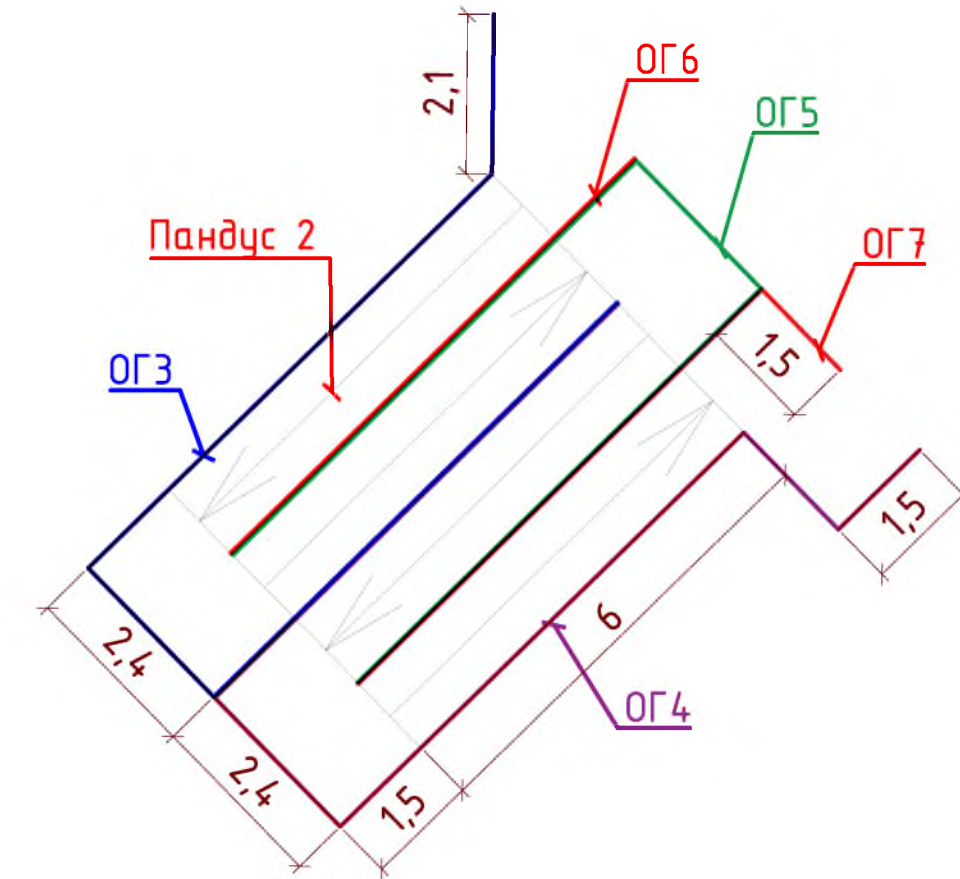


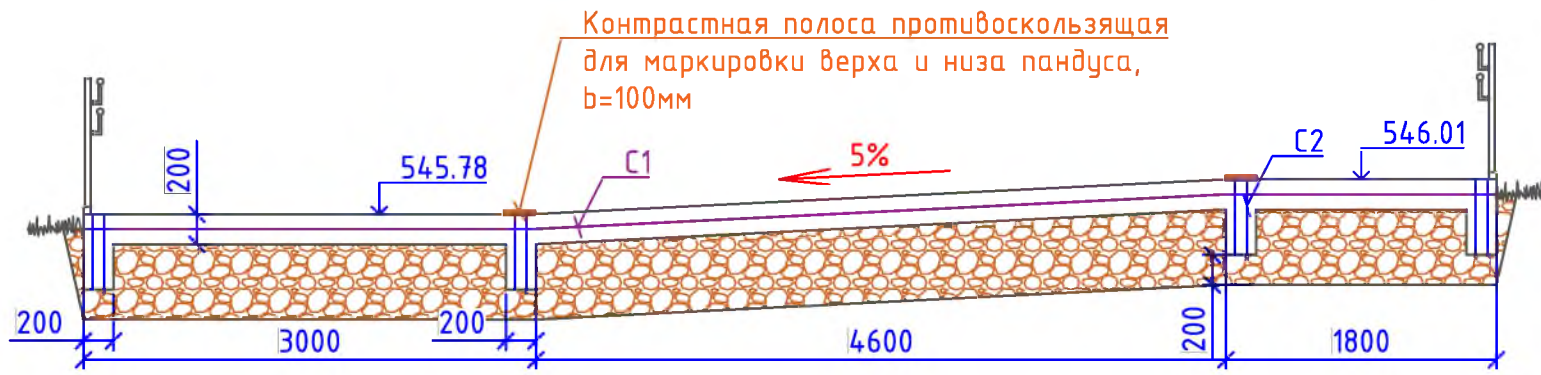
Схема расположения ограждений на пандусе 2



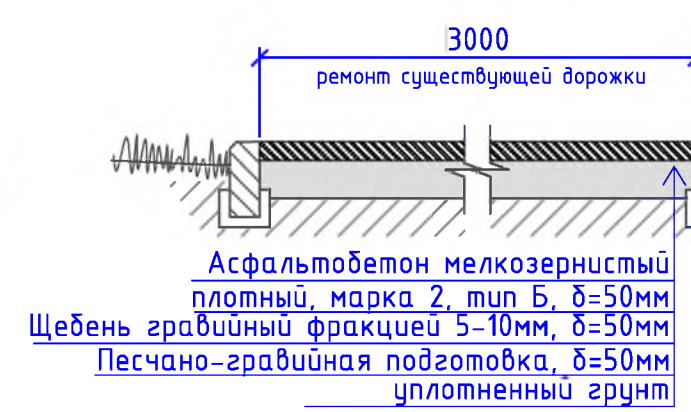
1. Общие указания см. на листе ГП-1.
2. Согласно СП 59.13330.2012 пандусы для МГН запроектированы с максимальным уклоном 5%, с разворотными площадками с минимальными размерами 1,5х1,5м; также предусмотрено устройство ограждений по всей длине пандуса, ограждающие бортики по краям и контрастные полосы для маркировки верха и низа пандусов.
3. Закладные детали ЗД-1 устанавливать под каждую стойку ограждений (ОГ-1, 2, 3, 4, 5, 6, 7). Длины, количество стоек и закладных деталей см. на листах ГП-7, 8.
4. Расход бетона и сеток для ремонта лестниц см. на листе ГП-4.

						Р - 001 - 1870 - ГП			
						Администрация городского округа муниципального образования "город Саянск"			
Изм.	Кол. уч.	Лист	№ док.	Подп.	Дата	Благоустройство придомовой территории жилого дома № 1 микрорайона Солнечный, город Саянск Иркутской области	Стадия	Лист	Листов
ГИП				Михеева Т.Л.			П	5	11
Нач. отд.				Дьяконов В.В.					
Исполн.				Романова Е.О.		План привязки пандусов для МГН. Схема расположения ограждений на пандусе 1. Схема расположения ограждений на пандусе 2.	Отдел организации и проектирования строительства МУ "Служба подготовки и обеспечения градостроительной деятельности "город Саянск"		
Н. контр.				Михеева Т.Л.					

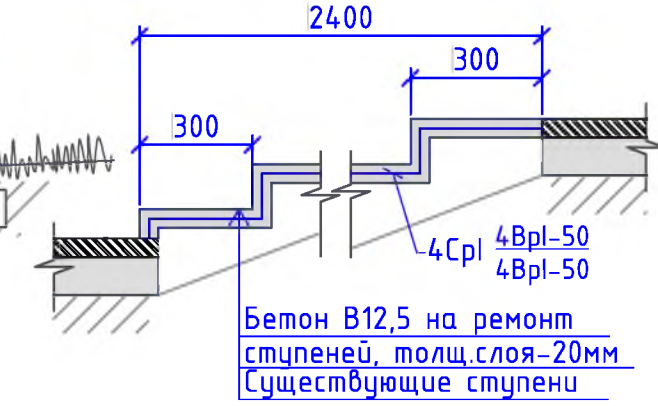
Развертка пандуса 1



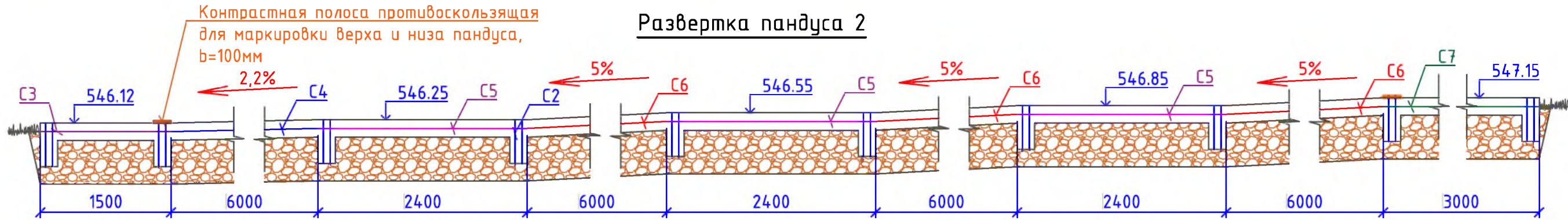
7-7



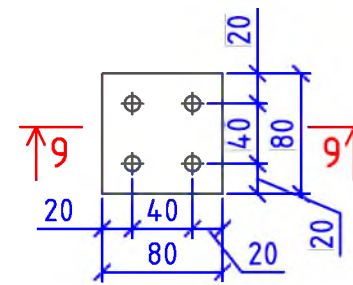
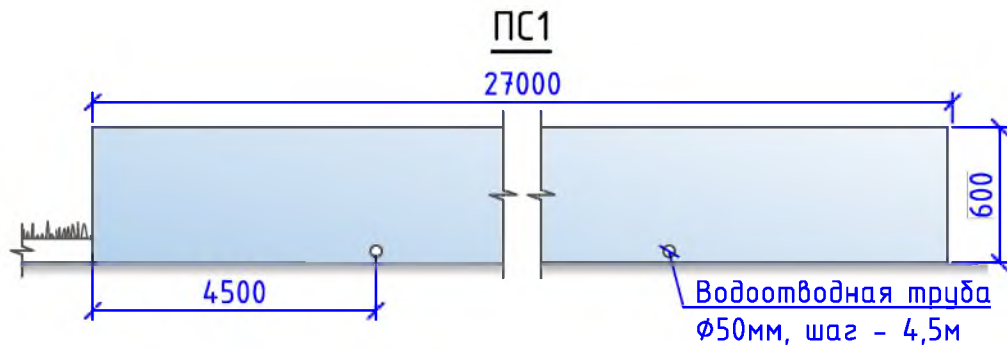
8-8



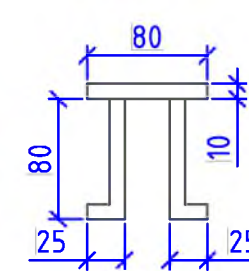
Развертка пандуса 2



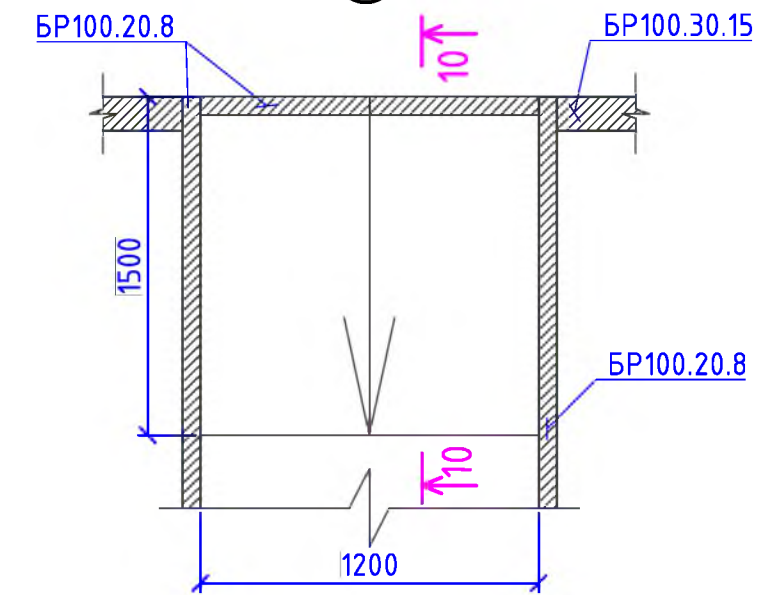
ЗД-1 (193шт)



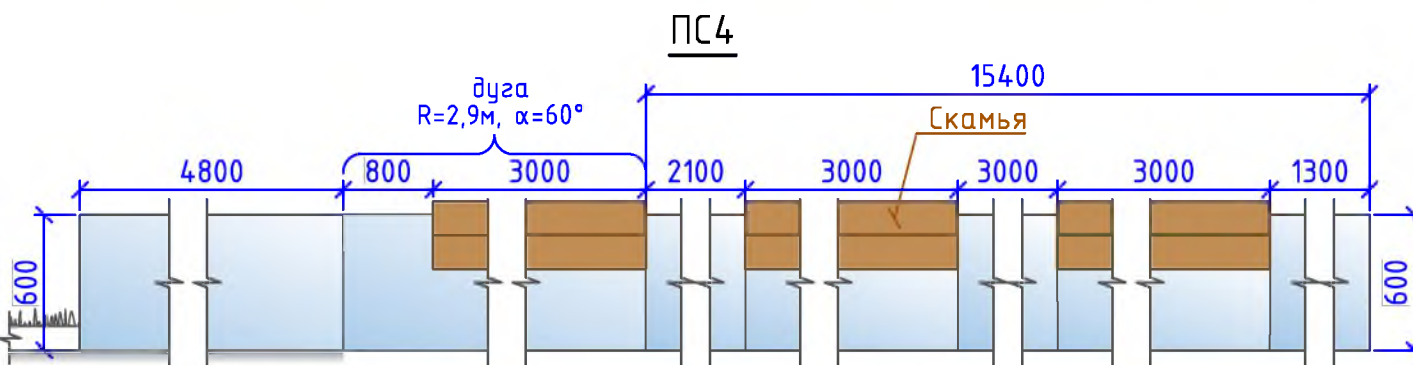
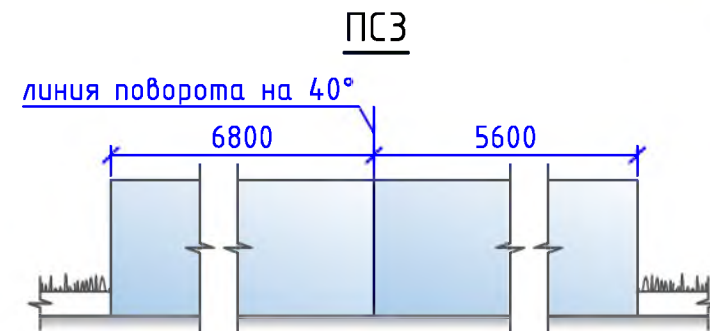
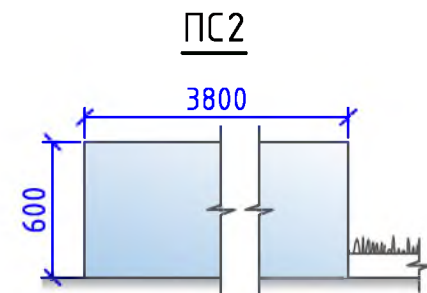
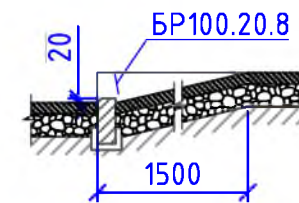
9-9



1



10-10



						Р - 001 - 1870 - ГП			
						Администрация городского округа муниципального образования "город Саянск"			
Изм.	Кол. уч.	Лист	№ док.	Подп.	Дата	Благоустройство придомовой территории жилого дома № 1 микрорайона Солнечный, город Саянск Иркутской области	Стадия	Лист	Листов
ГИП			Михеева Т.Л.				П	6	11
Нач. отд.			Дьяконова В.В.						
Исполн.			Романова Е.О.			Развертка пандуса 1. Развертка пандуса 2. Сечения 7-7, 8-8, 9-9, 10-10. ЗД-1 (193шт). Узел 1. ПС1, ПС2, ПС3, ПС4.	Отдел организации и проектирования строительства МУ "Служба подготовки и обеспечения градостроительной деятельности "город Саянск"		
Н. контр.			Михеева Т.Л.				Формат А3		

Согласовано

Взам. инв. №

Подп. и дата

Инв. № подл.

Марка ограждения	Схема ограждения	Длина ограждения, м	Кол. стоек, шт	Кол. ЗД-1 под стойки, шт	Примечание
1	2	3	4	5	6
ОГ1		11,1	25	25	
ОГ2		6,6	14	14	
ОГ3		19,5	40	40	
ОГ4		20,7	43	43	
ОГ5		17,4	36	36	

- Общие указания см. на листе ГП-1.
- Продолжение спецификации ограждений см. на листе ГП-8.

Р -001 - 1870 - ГП					
Администрация городского округа муниципального образования "город Саянск"					
Изм.	Кол. уч.	Лист	№ док.	Подп.	Дата
ГИП		Михеева Т.Л.			
Нач. отд.		Дьяконов В.В.			
Исполн.		Романова Е.С.			
Н. контр.		Михеева Т.Л.			
Благоустройство придомовой территории жилого дома № 1 микрорайона Солнечный, город Саянск Иркутской области				Стадия	Лист
Сводная таблица ограждений.				П	7
				Листов	11
				Отдел организации и проектирования строительства МУ "Служба подготовки и обеспечения градостроительной деятельности "город Саянск"	

Согласовано

Взам. инв. №

Подп. и дата

Инв. № подл.

Марка ограждения	Схема ограждения	Длина ограждения, м	Кол. стоек, шт	Кол. ЭД-1 под стойки, шт	Примечание
1	2	3	4	5	6
ОГ6		7,5	16	16	
ОГ7		9,0	19	19	
ИТОГО:		91,8	193	193	

1. Общие указания см. на листе ГП-1.
2. Данный лист см. совместно с листом ГП-7.
3. Данное ограждение предоставляется компанией ООО СК "Фрегат", г.Красноярск

Р -001 - 1870 - ГП					
Администрация городского округа муниципального образования "город Саянск"					
Изм.	Кол. уч.	Лист	№ док.	Подп.	Дата
ГИП		Михеева Т.Л.			
Нач. отд.		Дьяконов В.Е.			
Исполн.		Романова Е.О.			
Н. контр.		Михеева Т.Л.			
Продолжение сводной таблицы ограждений.				Стадия	Лист
Продолжение сводной таблицы ограждений.				П	8
Продолжение сводной таблицы ограждений.				Листов	11
Продолжение сводной таблицы ограждений.				Отдел организации и проектирования строительства МУ "Служба подготовки и обеспечения градостроительной деятельности "город Саянск"	

Воркаут-комплекс С-272

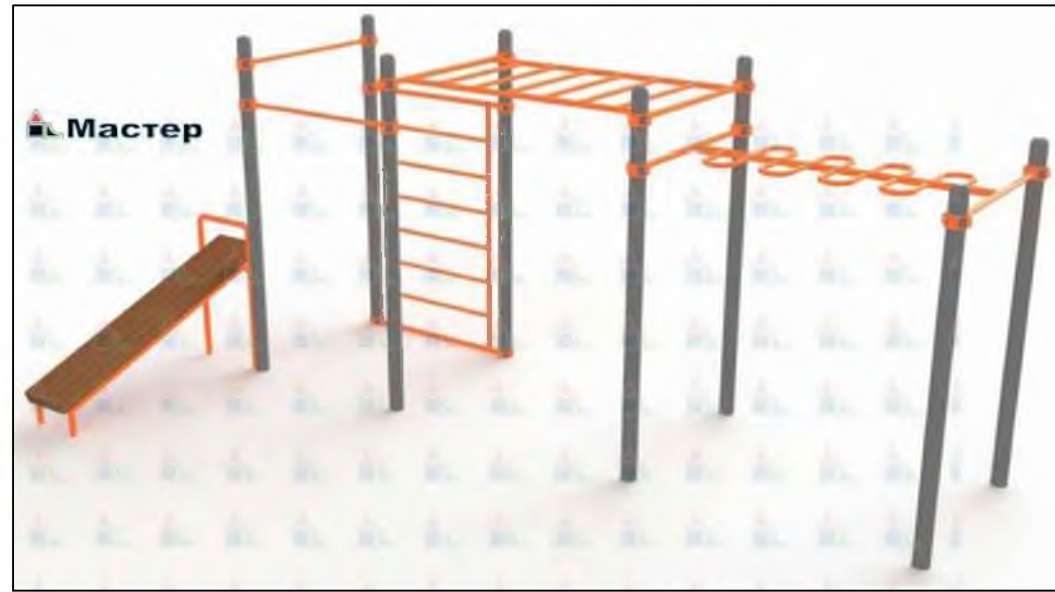


Схема расположения фундаментов воркаут-комплекса

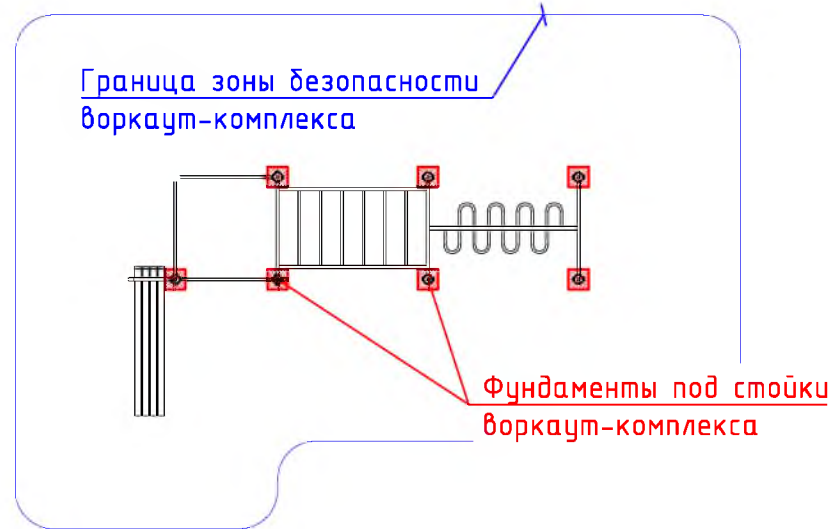


Схема заглубления фундаментов воркаут-комплекса

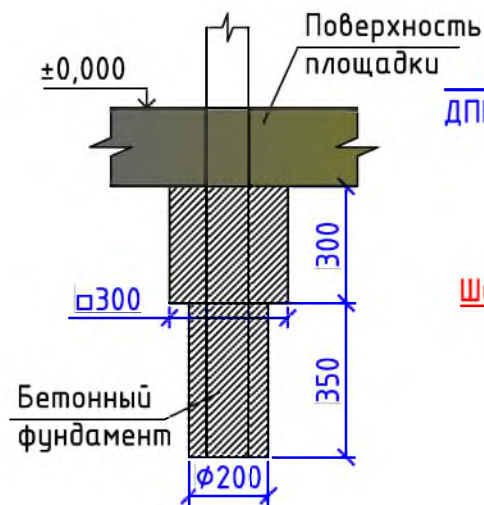
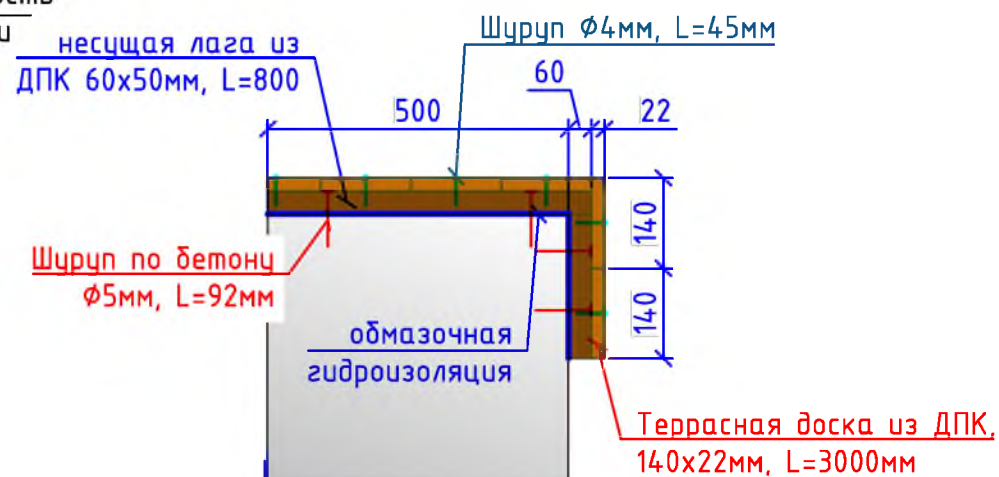


Схема устройства скамейки на подпорной стенке



Сводная таблица материалов для устройства подпорных стенок (ПС)

№ подпорной стенки (ПС)		ПС1	ПС2	ПС3	ПС4	Всего	
Общая длина подпорной стенки, м		27	3,8	12,4	24		
Надземная часть подпорной стенки	Ширина подпорной стенки, м	0,5	0,5	0,5	0,5		
	Высота подпорной стенки, м	0,6	0,6	0,6	0,6		
Подземная часть подпорной стенки	Ширина подпорной стенки, м	0,58	0,58	0,58	0,58		
	Высота подпорной стенки, м	0,3	0,3	0,3	0,3		
Армирование сеткой, м2	С8	Требуемая площадь, м2	15,66	2,20	7,19	13,92	38,98
		Вес сетки, кг	43,85	6,17	20,14	38,98	109,13
	С9	Площадь одной сетки, м2	24,3	3,42	11,16	21,6	60,48
		Площадь двух сеток, м2	48,6	6,84	22,32	43,2	120,96
	С10	Требуемая площадь, м2	13,5	1,9	6,2	12	33,6
		Вес сетки, кг	37,8	5,32	17,36	33,6	94,08
Общий объем бетона кл. В15, м3		12,80	1,80	5,88	11,38	31,85	
Обмазочная гидроизоляция подземной части подпорной стенки	Площадь подошвы, м2	15,66	2,204	7,192	13,92		
	Площадь одной торцевой грани из 2х, м2	0,17	0,17	0,17	0,17		
	Площадь одной боковой грани из 2х, м2	9,18	1,29	4,22	8,16		
	Суммарное количество гидроизоляционного материала, м2	34,37	5,14	15,97	30,59	86,06	
Фасадная акриловая краска по бетону	Площадь верхней грани, м2	13,5	1,9	6,2	12		
	Площадь одной торцевой грани из 2х, м2	0,3	0,3	0,3	0,3		
	Площадь одной боковой грани из 2х, м2	16,2	2,28	7,44	14,4		
	Суммарное количество гидроизоляционного материала, м2	46,5	7,06	21,68	41,4	116,64	
Водоотводная труба диаметром 50мм, шаг 4,5м, шт		5	0	2	5		
Щебень гравийный, марка 400, фракция 5-10мм, δ=50мм	Площадь слоя, м2	14,58	2,05	6,70	12,96	36,29	
	Объем слоя, м3	0,73	0,10	0,33	0,65	1,81	
Песчано-гравийная подготовка, δ=50мм	Площадь слоя, м2	14,58	2,05	6,70	12,96	36,29	
	Объем слоя, м3	0,73	0,10	0,33	0,65	1,81	
Выемка грунта	Объем выемки грунта, м3	1,46	0,21	0,67	1,30	3,63	
	Вес грунта, тн	2,33	0,33	1,07	2,07	5,81	

Изм.	Кол. уч.	Лист	№ док.	Подп.	Дата
ГИП				Михеева Т.Л.	
Нач. отд.				Дьяконов В.В.	
Исполн.				Романова Е.О.	
Н. контр.				Михеева Т.Л.	

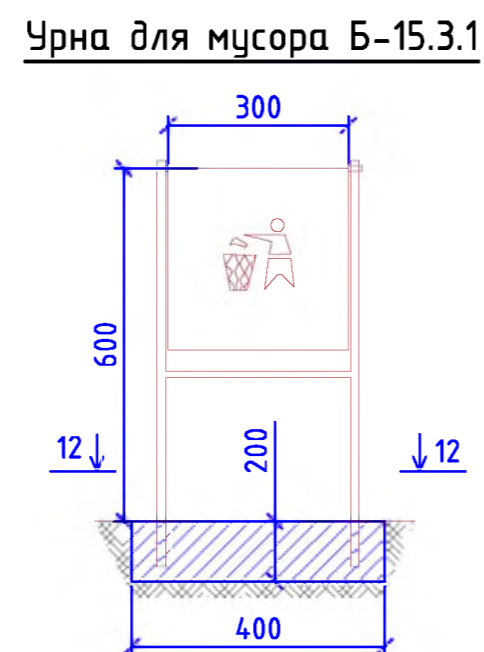
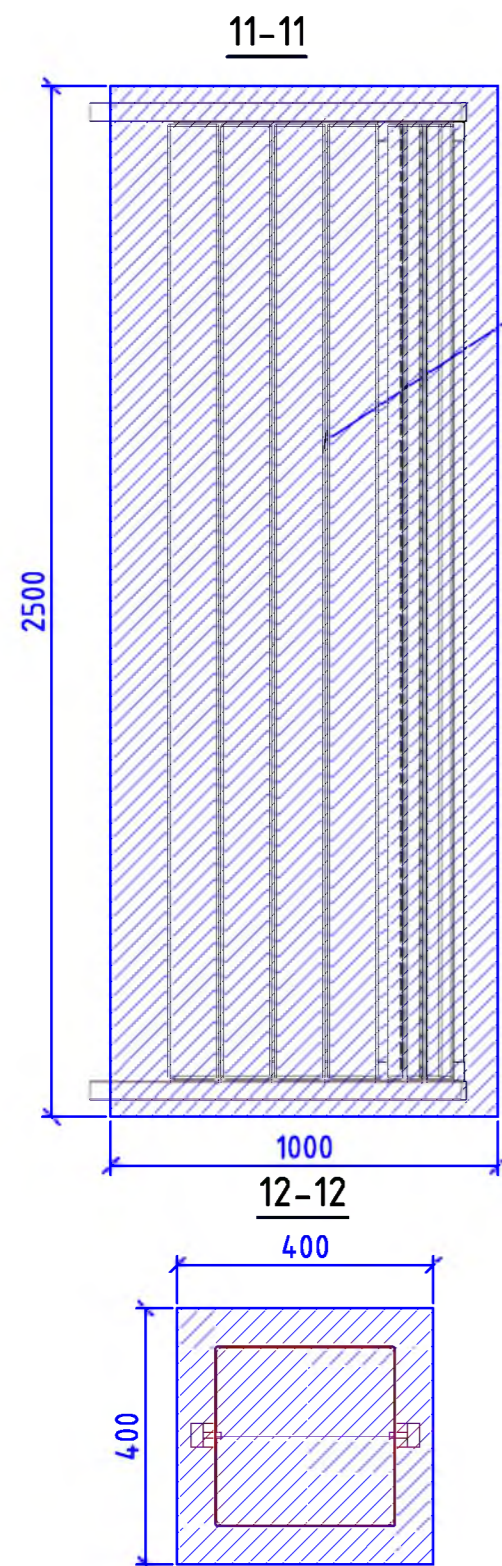
Р - 001 - 1870 - ГП

**Администрация городского округа
муниципального образования "город Саянск"**

Благоустройство придомовой территории жилого дома №1 микрорайона Солнечный, город Саянск Иркутской области	Стадия	Лист	Листов
	П	9	11

Воркаут-комплекс С-272. Схема расположения фундаментов воркаут-комплекса. Схема заглубления фундаментов воркаут-комплекса. Схема устройства скамейки на подпорной стенке. Сводная таблица материалов для устройства подпорных стенок (ПС).

Отдел организации и проектирования строительства МУ "Служба подготовки и обеспечения градостроительной деятельности "город Саянск"



Марка	Обозначение	Наименование	Кол.	Масса, ед.,кг	Примечание
<i>Ремонт проезда</i>					
ГОСТ 9128-2013		Асфальтобетон мелкозернистый, плотный, марка 2, тип Б, δ=50мм, м ²	1531,8		
ГОСТ 9128-2013		Выравнивающий слой из асфальтобет. смеси (крупнозернистая, пористая, марка 2), δ=50мм, 22,8м ³ , тн	57,0		для восстановления дорожного покрытия после замены БР-7,6м ³ ; выравнивание проезда (20%от всей площади проезда)-15,2м ³
ГОСТ 6665-91		БР 100.30.15, шт	275	100	27,5тн
<i>Демонтаж</i>					
ГОСТ 6665-91		БР 100.30.15, шт	315	100	31,5тн
<i>Поднятие горловин колодцев</i>					
ГОСТ 26633-2015		Бетон класса В15 на ремонт горловин колодцев, шт	12		1,8м ³
<i>Расширение парковки</i>					
ГОСТ 9128-2013		Асфальтобетон мелкозернистый, плотный, марка 2, тип Б, δ=50мм, м ²	89,4		
ГОСТ 9128-2013		Асфальтобетон крупнозернистый, пористый, марка 2, δ=50мм, м ²	89,4		
ГОСТ 8267-93		Щебень гравийный, марка 400, фракция 5-10мм, δ=50мм, м ²	89,4	4,5м ³	
ГОСТ 23735-2014		Песчано-гравийная подготовка, δ=100мм, м ²	89,4	8,9м ³	
ГОСТ 6665-91		БР 100.30.15, шт	33	100	3,3тн
		Выемка грунта механизированная, м ³	26,4		42,24тн
<i>Ремонт тротуара и подходов к подъездам</i>					
ГОСТ 9128-2013		Асфальтобетон мелкозернистый, плотный, марка 2, тип Г, δ=50мм, м ²	243,9		
ГОСТ 8267-93		Щебень гравийный, марка 400, фракция 5-10мм, δ=100мм, м ²	243,9	24,39м ³	
ГОСТ 6665-91		БР 100.20.8, шт	113	36	4,068тн
ГОСТ 23279-2012		Сетка 4Ср1 4Вр1-50 на ремонт ступеней у подходов к подъездам, м ²	5,94		21,5кг
ГОСТ 26633-2015		Бетон В12,5, на ремонт ступеней у подходов к подъездам, δ=50мм, м ³	0,3		
		Выемка грунта вручную, м ³	30,59		48,944тн
<i>Демонтаж</i>					
		Тротуарные плитки, δ=70мм, м ²	243,9	17,07м ³	29,27тн

Р - 001 - 1870 - ГП					
Администрация городского округа муниципального образования "город Саянск"					
Изм.	Кол. уч.	Лист	№ док.	Подп.	Дата
ГИП				Михеева Т.Л.	
Нач. отд.				Дьяконов В.Е.	
Исполн.				Романова Е.О.	
Н. контр.				Михеева Т.Л.	
<i>Благоустройство придомовой территории жилого дома №1 микрорайона Солнечный, город Саянск Иркутской области</i>			Стадия	Лист	Листов
<i>Развертка пандуса 1. Развертка пандуса 2. Сечения 7-7, 8-8, 9-9, 10-10. ЗД-1 (193шт). Узел 1. ПС1, ПС2, ПС3, ПС4.</i>			П	10	11
Отдел организации и проектирования строительства МУ "Служба подготовки и обеспечения градостроительной деятельности "город Саянск"					

Согласовано

Взам. инв. №

Подп. и дата

Инв. № подл.

- Общие указания см. на листе ГП-1.
- По ремонту тротуаров - перед осуществлением работ, требуется произвести демонтаж существующих, состоящих на половину из а/бетона и из тротуарной плитки. Подъезды №1, 2 (на плане расположены слева) - каждый подъезд разделен на две части - одна состоит из тротуарных плит, другая из асфальтобетона. Из-за большого износа демонтажу подвергаются обе части.
- По ремонту ступеней у подъездов - производится бетонирование поверхностей ступеней, и, соответственно, зашивка существующих трещин и сколов, а также выравнивание поверхностей.
- В целях изоляции площадки с воркаут-комплексом от проезжей части, проектом предусматривается установка пешеходного ограждения.
- На концах всех пешеходных дорожек предусмотрены пандусы.
- Устройство покрытия площадки для воркаут-комплекса предоставлено в виде устройства резинового покрытия на бетонной подготовке.
- Устройство подпорных стенок предусмотрена для водоотведения ливневых вод и для предотвращения намывания, обвала грунта на проезжую часть.

Марка	Обозначение	Наименование	Кол.	Масса, ед.,кг	Примечание
		<u>Устройство пешеходных дорожек</u>			
	ГОСТ 9128-2013	Асфальтобетон мелкозернистый, плотный, марка 2, тип Г, δ=50мм, м ²	171,3		
	ГОСТ 8267-93	Щебень гравийный, марка 400, фракция 5-10мм, δ=50мм, м ²	171,3	17,13м ³	
	ГОСТ 23735-2014	Песчано-гравийная подготовка, δ=50мм, м ²	171,3	8,9м ³	
	ГОСТ 6665-91	БР 100.20.8, шт	238	36	8,568тн
	ГОСТ 23279-2012	Сетка 4Cp1 4Bp1-50 на ремонт ступеней, м ²	2,16		7,82кг
	ГОСТ 26633-2015	Бетон кл. В12,5, на ремонт ступеней, δ=50мм, м ³	0,11		
		Выемка грунта механизированная, м ²	49,02		78,432тн
		<u>Устройство ограждения</u>			
	"Компания Ариз Групп", г.Иркутск	Ограждение пешеходное "Классика", длина 2м, высота 0,85м, шт	12	24м	
	"Компания Ариз Групп", г.Иркутск	Стойка финишная для ограждения пешеходного "Классика", h=1,5м, шт	1		
	ГОСТ 26633-2015	Бетон кл. В15, для 13стоек, м ³	0,312		0,024м ³ под каждую стойку
		Бурение ям, h=0,6м, шт	13		
		<u>Устройство площадки под воркаут-комплекс</u>			
	ГОСТ 26633-2015	Бетон кл.В15, δ=100мм, м ²	42,12	4,212м ³	
	ГОСТ 8267-93	Щебень гравийный, марка 400, фракция 5-10мм, δ=50мм, м ²	42,12	2,106м ³	
	ГОСТ 23735-2014	Песчано-гравийная подготовка, δ=50мм, м ²	42,12	2,106м ³	
		Резиновая крошка, кг	539,14		1м ² -12,8кг
		Пигмент, кг	33,7		1м ² -0,8кг
		Полуэтановое связующее, кг	134,8		1м ² -3,2кг
	ГОСТ 6665-91	БР 100.20.8, шт	19	36	0,684тн
		Выемка грунта механизированная, м ³	10,96		17,536тн
		<u>Оборудование площадки под воркаут-комплекс</u>			
	Компания "Мастер", г.Красноярск	Воркаут-комплекс С-272, шт	1	469,7кг	имеет 8 стоек
		Бетон В12,5, на фундаменты под 8 стоек воркаут-комплекса, м ³	0,32		на 1 стойку -0,04м ³ (итого 0,32м ³)
		Выемка грунта вручную, м ³	0,32		0,512тн
		<u>Устройство подпорных стенок</u>			
	ГОСТ 26633-2015	Бетон кл. В15, м ³	31,85		
	С8 ГОСТ 23279-2012	Сетка 5Cp1 5Bp1-100 1 шт, м ²	38,98		109,13кг
	С9 ГОСТ 23279-2012	Сетка 5Cp1 5Bp1-100 2 шт, м ²	120,96		338,69кг
	С10 ГОСТ 23279-2012	Сетка 5Cp1 5Bp1-100 1 шт, м ²	33,6		94,08кг
	ГОСТ 30693-2000	Битумная мастика, 2слоя, м ²	86,06	172,12м ²	обмазочная гидроизоляция
		Фасадная акриловая краска по бетону, цвет серый, м ²	116,64		

Марка	Обозначение	Наименование	Кол.	Масса, ед.,кг	Примечание
Устройство скамеек (3шт)		Террасная доска из ДПК, 140x22мм, L=3000мм, на одну скамейку - 6шт, м ³	0,06		на 3 скамейки потребуются 0,18м ³
		Несущая лага из ДПК, 60x50мм, L=800мм, на одну скамейку - 5шт, м ³	0,012		на 3 скамейки потребуются 0,036м ³
	ГОСТ 30693-2000	Обмазочная гидроизоляция - битумная мастика, 2 слоя, 3x0,7м, м ²	2,1		на 3 скамейки потребуются 12,6м ²
		Для крепления лаг к подпорной стенке - шурупы по бетону, Ø5мм, L=92мм, шт	20	1,08кг	на 1 скамейку - 20шт, на 3-60шт
	ГОСТ 1144-80	Для крепления доски к лагам - шурупы с полукруглой головкой, Ø4мм, L=45мм, шт	18	0,21кг	на 1 скамейку - 18шт, на 3-54шт
	ГОСТ 8732-78	Водоотводная труба Ø50мм, L=550мм, шт	12		закладывать при бетонировании с шагом 450мм
ГОСТ 8267-93	Щебень гравийный, марка 400, фракция 5-10мм, δ=50мм, м ²	36,29	1,81м ³		
ГОСТ 23735-2014	Песчано-гравийная подготовка, δ=50мм, м ²	36,29	1,81м ³		
	Выемка грунта механизированная, м ³	3,63		5,81тн	
		<u>Ремонт пешеходной дорожки за домом</u>			
ГОСТ 9128-2013	Асфальтобетон мелкозернистый, плотный, марка 2, тип Г, δ=50мм, м ²	172,6			
ГОСТ 8267-93	Щебень гравийный, марка 400, фракция 5-10мм, δ=100мм, м ²	172,6	17,26м ³		
ГОСТ 6665-91	БР 100.20.8, шт	68	36	2,448тн	
		<u>Демонтаж</u>			
ГОСТ 6665-91	БР 100.20.8, шт	68	36	2,448тн	
		тротуарные плиты, δ=70мм, м ²	109	7,63м ³	13,08тн
		<u>Ремонт существующей дорожки</u>			
ГОСТ 9128-2013	Асфальтобетон мелкозернистый, плотный, марка 2, тип Г, δ=50мм, м ²	536,8			

- Общие указания см. на листе ГП-1.
- По ремонту тротуаров - перед осуществлением работ, требуется произвести демонтаж существующих, состоящих на половину из а/бетона и из тротуарной плитки. Подъезды №1, 2 (на плане расположены слева) - каждый подъезд разделен на две части - одна состоит из тротуарных плит, другая из асфальтобетона. Из-за большого износа демонтажу подвергаются обе части.
- По ремонту ступеней у подъездов - производится бетонирование поверхностей ступеней, и, соответственно, зашивка существующих трещин и сколов, а также выравнивание поверхностей.
- В целях изоляции площадки с воркаут-комплексом от проезжей части, проектом предусматривается установка пешеходного ограждения.
- На концах всех пешеходных дорожек предусмотрены пандусы.
- Устройство покрытия площадки для воркаут-комплекса предоставлено в виде устройства резинового покрытия на бетонной подготовке.
- Устройство подпорных стенок предусмотрена для водоотведения ливневых вод и для предотвращения намывания, обвала грунта на проезжую часть.

Изм.	Кол. уч.	Лист	№ док.	Подп.	Дата
Р -001 - 1870 - ГП					
Администрация городского округа муниципального образования "город Саянск"					
Исполн.	Михеева Т.Л.				
Нач. отд.	Дьяконова В.Е.				
Исполн.	Романова Е.О.				
Н. контр.	Михеева Т.Л.				
Благоустройство придомовой территории жилого дома №1 микрорайона Солнечный, город Саянск Иркутской области		Стадия	Лист	Листов	
		П	11.1	11	
Продолжение спецификации материалов		Отдел организации и проектирования строительства МУ "Служба подготовки и обеспечения градостроительной деятельности "город Саянск"			

193,54м²
54,19кг

Согласовано

Взам. инв. №
Подп. и дата
Инв. № подл.

Марка	Обозначение	Наименование	Кол.	Масса, ед.,кг	Примечание	
	ГОСТ 8267-93	Щебень гравийный, марка 400, фракция 5-10мм, δ=100мм, м ²	536,8	53,68м ³		
	ГОСТ 6665-91	БР 100.20.8, шт	351	36	12,636тн	
<i>Демонтаж</i>						
		бетонное основание, δ=100мм, м ²	536,8	53,68м ³	257,66тн	
<i>Ремонт ступеней существующей дорожки</i>						
	ГОСТ 23279-2012	Сетка 4CpI 4BpI-50 на ремонт ступеней, м ²	32,4		117,29кг	
	ГОСТ 26633-2015	Бетон кл. В12,5, на ремонт ступеней, δ=50мм, м ³	1,62			
<i>Устройство пандусов для МГН</i>						
Пандус 1	ОГ1	ООО СК "Фрегат", г.Красноярск	Ограждение пандуса, h=900мм, м	11,1		
	ОГ2	ООО СК "Фрегат", г.Красноярск	Ограждение пандуса, h=900мм, м	6,6		
	C1	ГОСТ 23279-2012	Сетка 5CpI 5BpI-100 9400x1200мм, шт	1	11,28м ²	
	C2	ГОСТ 23279-2012	Сетка 5CpI 5BpI-100 24100x500мм, шт	2	12,05м ² / 24,1м ²	
		ГОСТ 26633-2015	Бетон кл. В15, м ³	3,75		
			Контрастная полоса противоскользящая для маркировки верха и низа пандуса, δ=100мм, м ²	2,4		
		ГОСТ 30693-2000	Битумная мастика, 2слоя, м ²	35,4	70,8м ²	обмазочная гидроизоляция
		ГОСТ 8267-93	Щебень гравийный, марка 400, фракция 5-10мм, м ³	5,5		
			Выемка грунта вручную, м ³	8,1		12,96тн
	Пандус 2	ОГ3	ООО СК "Фрегат", г.Красноярск	Ограждение пандуса, h=900мм, м	19,5	
ОГ4		ООО СК "Фрегат", г.Красноярск	Ограждение пандуса, h=900мм, м	20,7		
ОГ5		ООО СК "Фрегат", г.Красноярск	Ограждение пандуса, h=900мм, м	17,4		
ОГ6		ООО СК "Фрегат", г.Красноярск	Ограждение пандуса, h=900мм, м	7,5		
ОГ7		ООО СК "Фрегат", г.Красноярск	Ограждение пандуса, h=900мм, м	9,0		
C2		ГОСТ 23279-2012	Сетка 5CpI 5BpI-100 87900x500мм, шт	2	43,95м ² / /87,9м ²	
C3		ГОСТ 23279-2012	Сетка 5CpI 5BpI-100 2700x1500мм, шт	1	4,05м ²	
Пандус 2	C4	ГОСТ 23279-2012	Сетка 5CpI 5BpI-100 6000x1200мм, шт	1	7,2м ²	
	C5	ГОСТ 23279-2012	Сетка 5CpI 5BpI-100 2400x1500мм, шт	3	3,6м ² / 10,8м ²	
	C6	ГОСТ 23279-2012	Сетка 5CpI 5BpI-100 6000x1200мм, шт	3	7,2м ² / 21,6м ²	
	C7	ГОСТ 23279-2012	Сетка 5CpI 5BpI-100 3000x1500мм, шт	1	4,5м ²	
		ГОСТ 26633-2015	Бетон кл. В15, м ³	11,2		
			Контрастная полоса противоскользящая для маркировки верха и низа пандуса, δ=100мм, м ²	13,8		
	ГОСТ 30693-2000	Битумная мастика, 2слоя, м ²	135,0	270м ²	обмазочная гидроизоляция	

Марка	Обозначение	Наименование	Кол.	Масса, ед.,кг	Примечание
Пандус 2	ГОСТ 8267-93	Щебень гравийный, марка 400, фракция 5-10мм, м ³	28,82		
		Выемка грунта вручную, м ³	40,0		64,0тн
ЗД-1 (93шт)	ГОСТ 27772-2015	Полоса 10x80мм, L=80мм/С235, шт	1	0,5кг	96,5кг
		ГОСТ 5781-82	Круг 8АII, L=110мм, шт	4	0,04кг
<i>Благоустройство</i>					
	Компания "Мастер", г.Красноярск	Скамья парковая Б-23, шт	9		
	Компания "Мастер", г.Красноярск	Урна для мусора, Б-15.3.1, шт	9		
	ГОСТ 26633-2015	Бетон В12,5, на фундаменты скамеек 2,5x1,0x0,3м (под каждой скамейкой), урн для мусора 0,4x0,4x0,2м, м ³	7,04		Для скамеек - 6,75м ³ ; для урн- 0,29м ³
		Выемка грунта вручную, м ³	7,74		12,384тн

1. Общие указания см. на листе ГП-1.
2. Данный лист см. совместно с листом ГП-9.
3. Закладные детали ЗД-1 устанавливать под каждую стойку ограждений (ОГ-1, 2, 3, 4, 5, 6, 7). Длины, количество стоек и закладных деталей см. на листах ГП-7, 8.
4. Расход бетона и сеток для ремонта лестниц см. на листе ГП-4.
5. В целях изоляции участка зоны отдыха (находится в разделе "Устройство пешеходных дорожек") от проектируемой парковки, проектом предусматривается установка пешеходного ограждения.
6. На концах всех пешеходных дорожек предусмотрены пандусы.
7. Устройство покрытия детской площадки предоставлено в виде устройства резинового покрытия на бетонной подготовке.

Р -001 - 1870 - ГП					
Администрация городского округа муниципального образования "город Саянск"					
Изм.	Кол. уч.	Лист	№ док.	Подп.	Дата
ГИП		Михеева Т.Л.			
Нач. отд.		Дьяконова В.Е.			
Исполн.		Романова Е.О.			
Н. контр.		Михеева Т.Л.			
				Стадия	Лист
				П	11.2
				Листов	11
				Отдел организации и проектирования строительства МУ "Служба подготовки и обеспечения градостроительной деятельности "город Саянск"	
				Продолжение спецификации материалов	

Утверждена постановлением администрации
городского округа муниципального образования
«город Саянск» от 09.12.2019 № 110-37-1377-19

Отдел организации строительства и проектирования МУ
«Служба подготовки и обеспечения градостроительной
деятельности «город Саянск»

н/п «БАЙКАЛ РЕГИОН ПРОЕКТ»
Свидетельство №0068.5-2015-3814012280-П-46

Администрация городского округа муниципального
образования «город Саянск»

**Благоустройство придомовой территории жилого
дома №4 микрорайона Солнечный,
город Саянск Иркутской области**

Проектная документация
и дизайн-проект

Р-001-1862-ГП

г. Саянск, 2019 г.

Содержание

Лист	Наименование	Примечание
1.1	Содержание	
1.2	Ведомость рабочих чертежей основного комплекта	
1.3	Ведомость ссылочных и прилагаемых документов	
1.4	Пояснительная записка	

Настоящий проект марки ГП разработан в соответствии с действующими нормами и правилами проектирования, соответствует экологическим, санитарно-гигиеническим, противопожарным требованиям и обеспечивает безопасную для жизни и здоровья людей эксплуатацию здания (сооружения) при соблюдении предусмотренных проектом мероприятий.

Руководитель _____ Полынцев И.В.

Р - 001 - 1862 - ГП

**Администрация городского округа
муниципального образования "город Саянск"**

Изм.	Кол. уч.	Лист	№ док.	Подп.	Дата				
ГИП		Михеева Т.Л.				Благоустройство придомовой территории жилого дома №4 микрорайона Солнечный, город Саянск Иркутской области	Стадия	Лист	Листов
Нач. отд.		Дьяконов В.Е.					П	1.1-1.4	5
Исполн.		Романова Е.О.							
Н. контр.		Михеева Т.Л.				Общие указания	Отдел организации и проектирования строительства МУ "Служба подготовки и обеспечения градостроительной деятельности "город Саянск"		

Согласовано

Взам. инв. №

Подп. и дата

Инв. № подл.

Ведомость рабочих чертежей основного комплекта

Лист	Наименование	Примечание
1.1-1.4	Общие указания	
2	План привязки парковки, пешеходных дорожек, тротуара.	
3	Сечения 1-1, 2-2, 3-3, 4-4, 5-5, 6-6.	
4	Спецификация материалов	
5	Продолжение спецификации материалов. Узел 1. Сечения 7-7, 8-8.	
6	Сечения 9-9, 10-10. Скамья парковая Б-23. Урна для мусора Б-15.3.1	

Инв. № подл.	Подп. и дата
Взам. инв. №	Инв. № дубл.
Подп. и дата	Подп. и дата

Изм.	Лист	№ Докум.	Подп.	Дата	Р - 001 - 1862 - ГП	Лист
						1.2

Ведомость ссылочных и прилагаемых документов

Обозначение	Наименование	Примечание
СП 48.13330.2011	Организация строительства. Актуализированная редакция СНиП 12-01-2004	
СП 49.13330.2010	Безопасность труда в строительстве. Актуализированная редакция СНиП 12-03-2001	
ГОСТ 6665-91	Камни бетонные и железобетонные бортовые	
ГОСТ 8267-93	Щеень и гравий из плотных горных пород для строительных работ	
ГОСТ 9128-2013	Смеси асфальтобетонные, полимерасфальтобетонные, асфальтобетон, полимерасфальтобетон для автомобильных дорог и аэродромов	
ГОСТ 23735-2014	Смеси песчано-гравийные для строительных работ	
ГОСТ 26633-2015	Бетоны тяжелые и мелкозернистые	

Инв. № подл.	Подп. и дата
Взам. инв. №	Инв. № дубл.
Подп. и дата	Подп. и дата

					Р - 001 - 1862 - ГП	Лист 1.3
Изм.	Лист	№ Докум.	Подп.	Дата		

Пояснительная записка

Настоящий проект выполнен на основании задания администрации городского округа муниципального образования "город Саянск".

По проекту необходимо выполнить:

- Восстановление дорожного покрытия проезда;
- Устройство парковки;
- Расширение проезда;
- Расширение парковки;
- Устройство тротуара;
- Ремонт пешеходной дорожки и устройство новой;
- Устройство ограждений;
- Устройство площадки под спортивный комплекс.

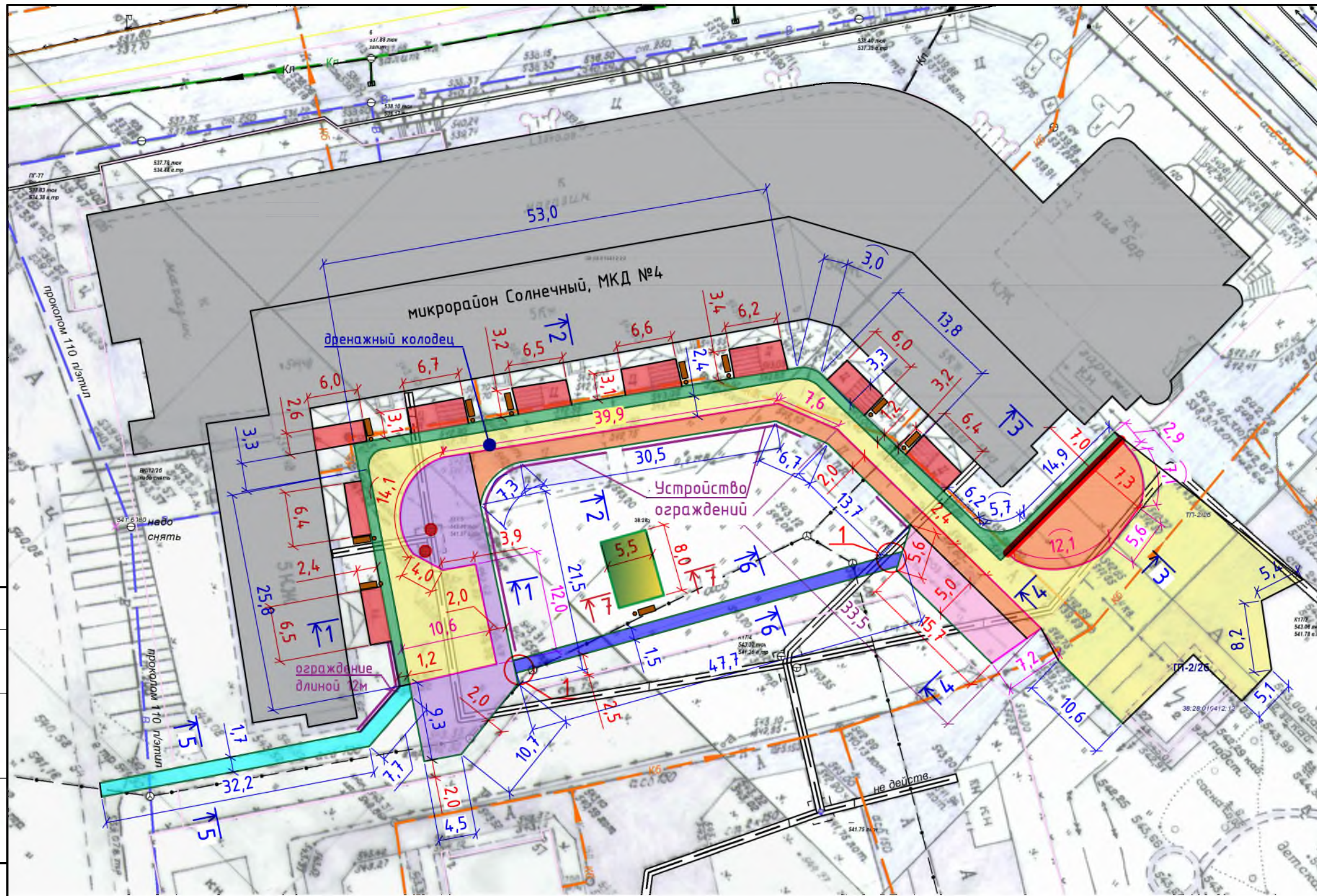
По восстановлению дорожного покрытия проезда - используется выравнивающий слой из асфальтобетонной пористой смеси, а далее укладывается слой из асфальтобетонной мелкозернистой смеси.

Пешеходные дорожки, тротуар выполняются с поребриком - установка бортового камня, далее производится выравнивание поверхности щебнем по которой укладывается асфальтобетон.

Для отделения детской площадки от проезжей части, проектом предусмотрена установка ограждения от компании ООО "ЯЗМК-ТРЕЙД", г.Ярославль

Работы выполнять в соответствии с требованиями СП 48.13330.2011 "Организация строительства" , СП 49.13330.2010, СНиП 12-03-2001, ч.1, "Безопасность труда в строительстве"

Инв. № подл.	Подп. и дата	Взам. инв. №	Инв. № дубл.	Подп. и дата	Изм.	Лист	№ Докум.	Подп.	Дата	P - 001 - 1862 - ГП	Лист
											1.4



Условные обозначения:

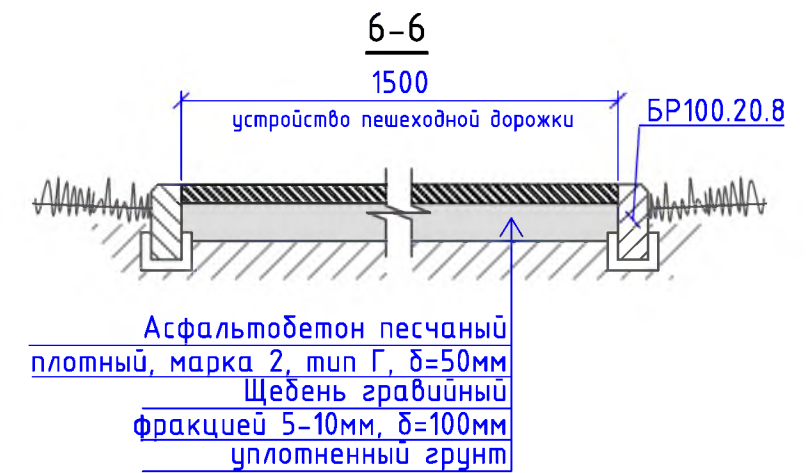
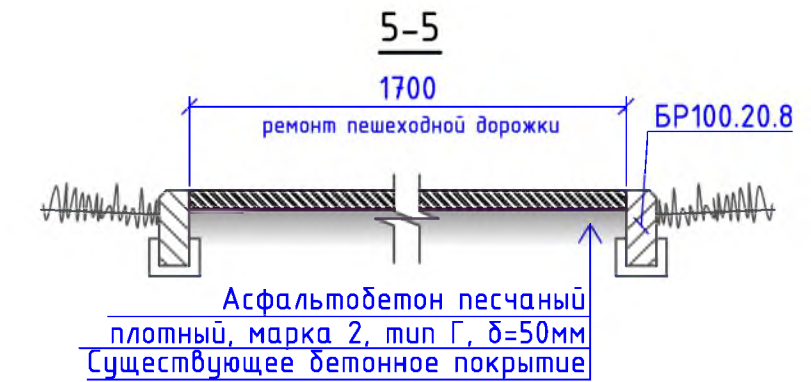
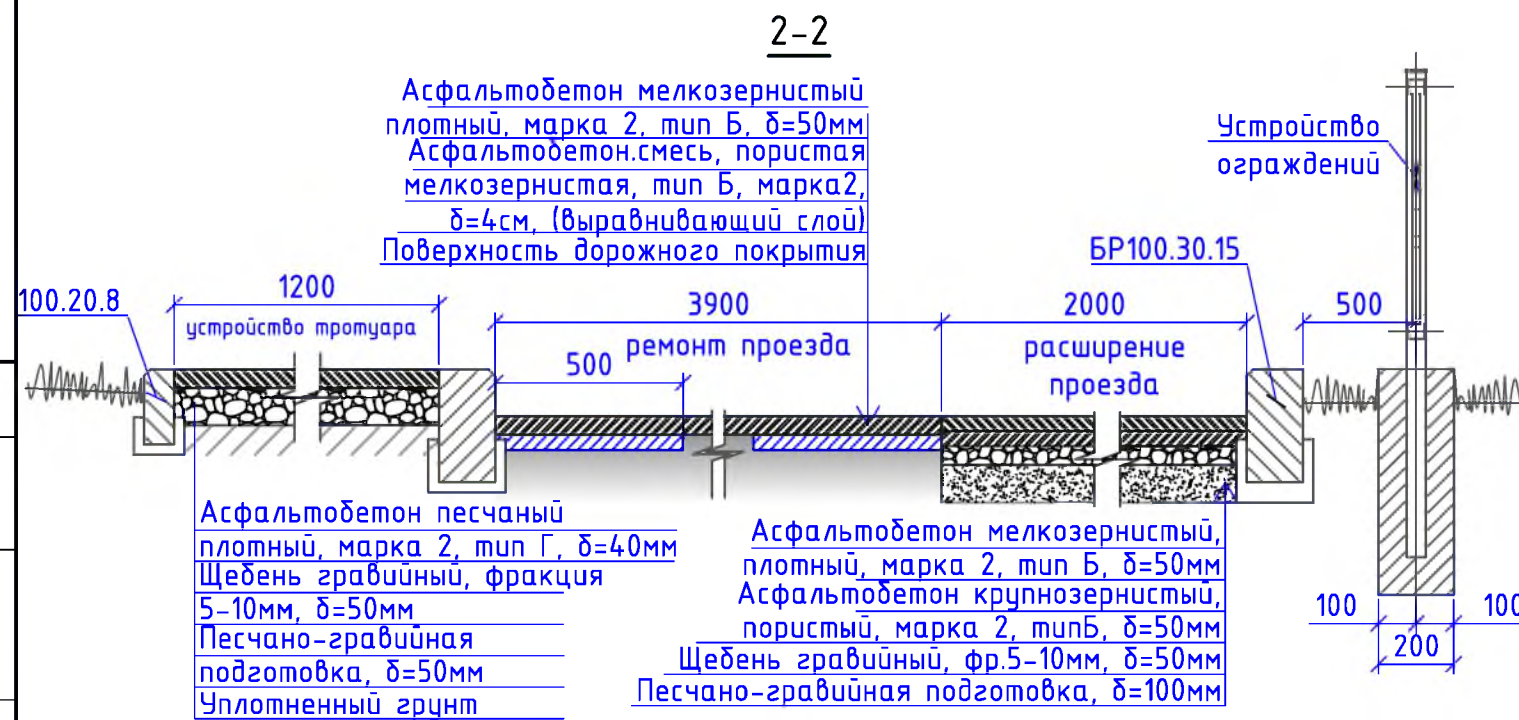
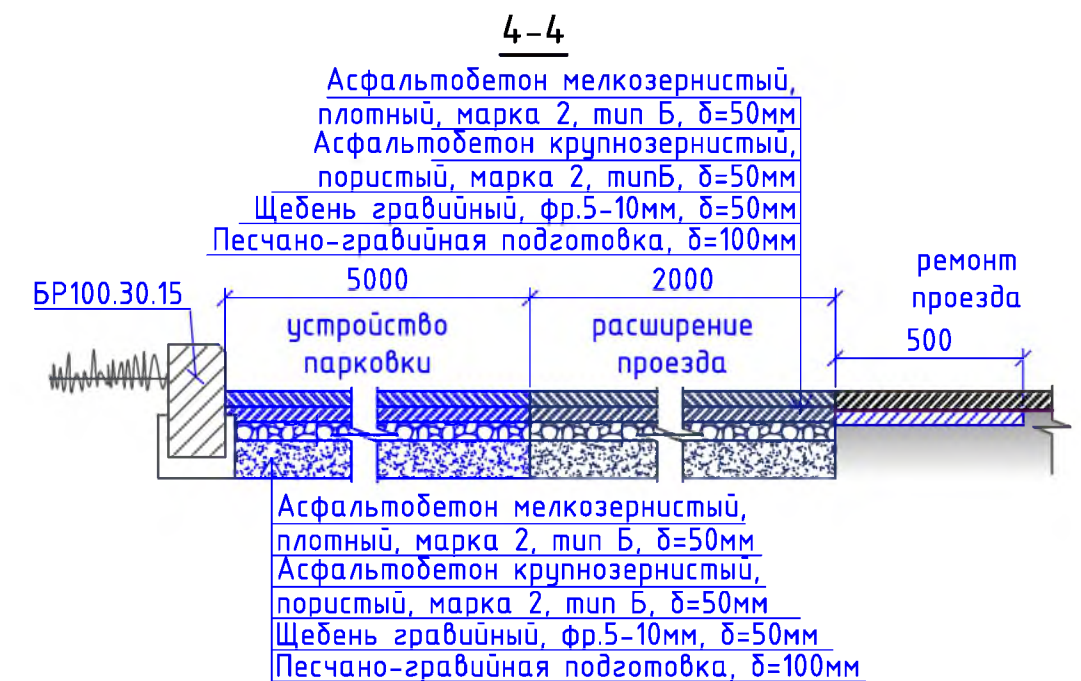
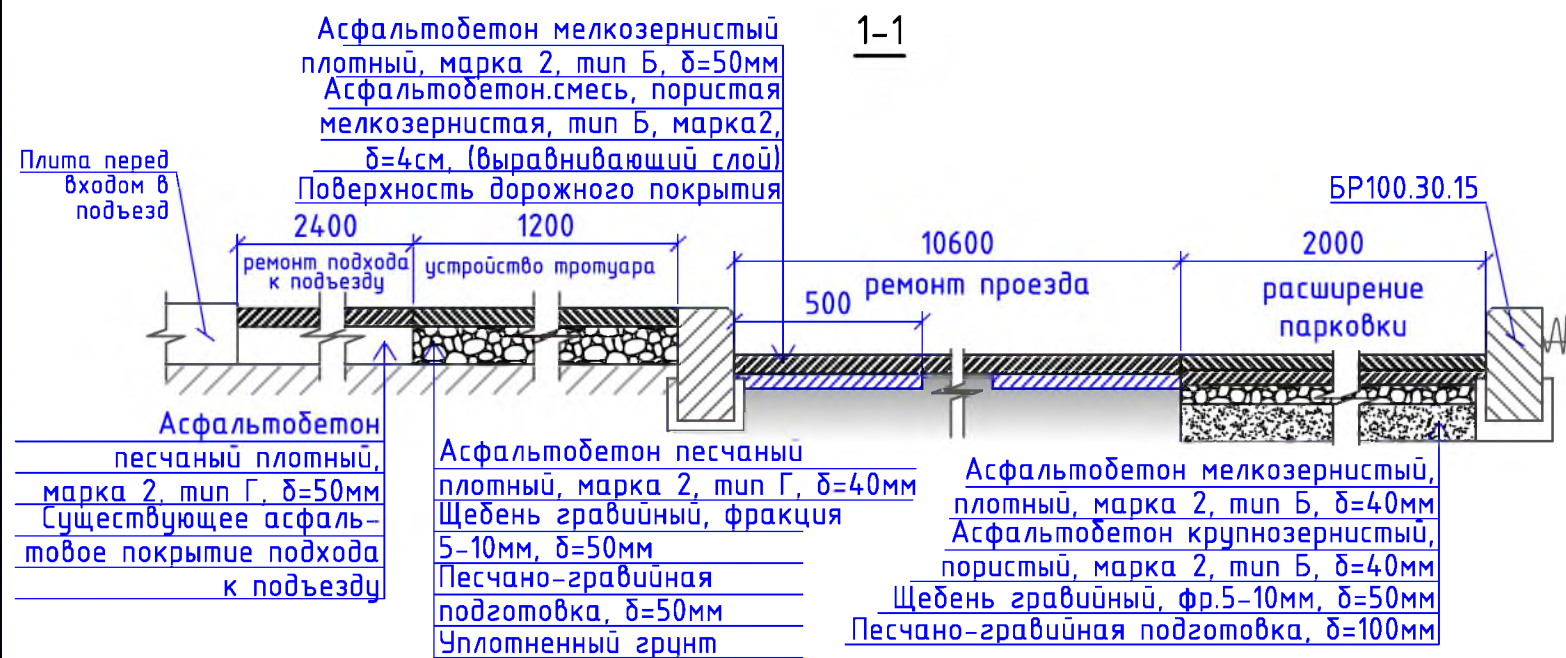
- Ремонт проезда
- Расширение проезжей части
- Расширение парковки
- Устройство парковки
- Ремонт подходов к подъездам
- Устройство тротуаров
- Ремонт пешеходной дорожки
- Устройство пешеходной дорожки
- Устройство площадки под спортивный комплекс
- Участки установки бортового камня
- Участки демонтажа бортового камня
- Устройство ограждений
- Опускание горловин колодцев
- Поднятие дренажного колодца
- Урна для мусора
- Скамья парковая

Согласовано

Взам. инв. №					
Подп. и дата					
Инв. № подл.					

1. Общие указания см. на листе ГП-1.
2. По ремонту пешеходной дорожки, подходов к подъездам – существующие бетонные покрытия ремонтируются асфальтобетонной мелкозернистой смесью.
3. Перед устройством расширения парковки необходимо произвести вырубку 4х деревьев (диаметры ствола – 15-40мм), а также опустить горловины колодцев до уровня дорожного полотна.

Р - 001 - 1862 - ГП					
Администрация городского округа муниципального образования "город Саянск"					
Изм.	Кол. уч.	Лист	№ док.	Подп.	Дата
ГИП			Михеева Т.Л.		
Нач. отд.			Дьяконов В.В.		
Исполн.			Романова Е.О.		
Н. контр.			Михеева Т.Л.		
Благоустройство придомовой территории жилого дома № 4 микрорайона Солнечный, город Саянск Иркутской области					
		Стадия	Лист	Листов	
		П	2	6	
План привязки парковки, пешеходных дорожек, тротуара.					
Отдел организации и проектирования строительства МУ "Служба подготовки и обеспечения градостроительной деятельности МО "город Саянск"					



Общие указания см. на листе ГП-1.

Р - 001 - 1862 - ГП

Администрация городского округа муниципального образования "город Саянск"

Изм.	Кол. уч.	Лист	№ док.	Подп.	Дата	Благоустройство придомовой территории жилого дома № 4 микрорайона Солнечный, город Саянск Иркутской области	Стадия	Лист	Листов	
ГИП				Михеева Т.Л.			Сечения 1-1, 2-2, 3-3, 4-4, 5-5, 6-6	П	3	6
Нач. отд.				Дьяконов В.В.		Отдел организации и проектирования строительства МУ "Служба подготовки и обеспечения градостроительной деятельности "город Саянск"				
Исполн.				Романова Е.О.						
Н. контр.				Михеева Т.Л.						

Согласовано

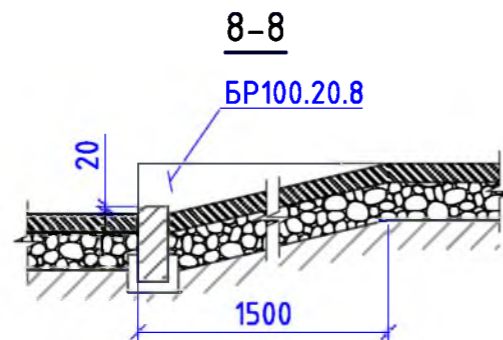
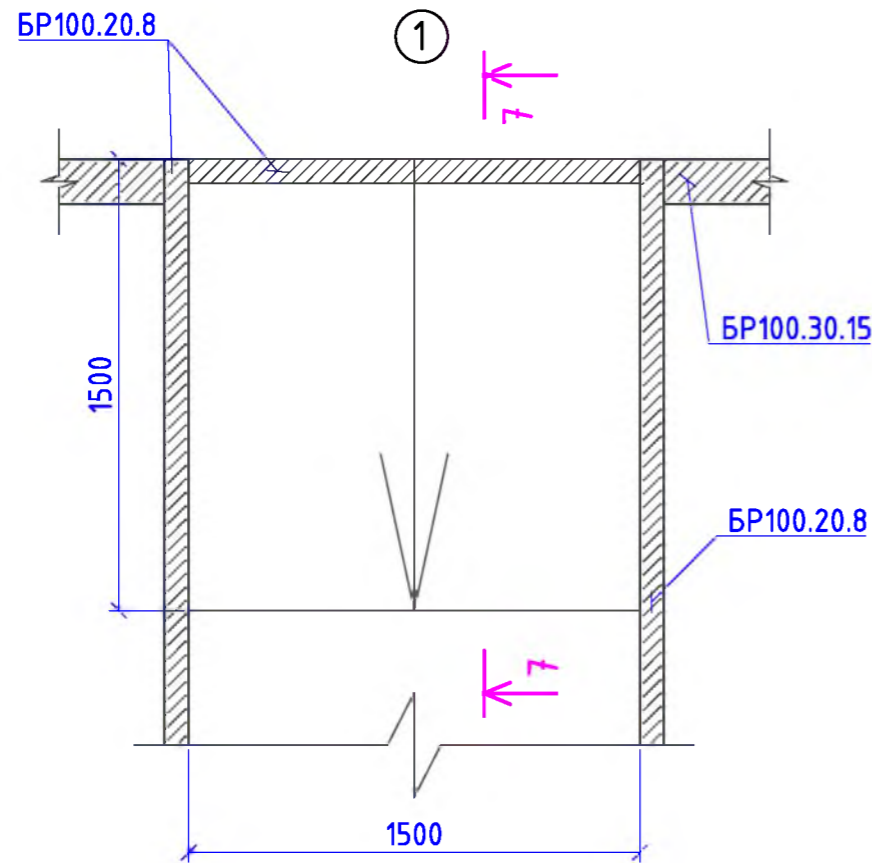
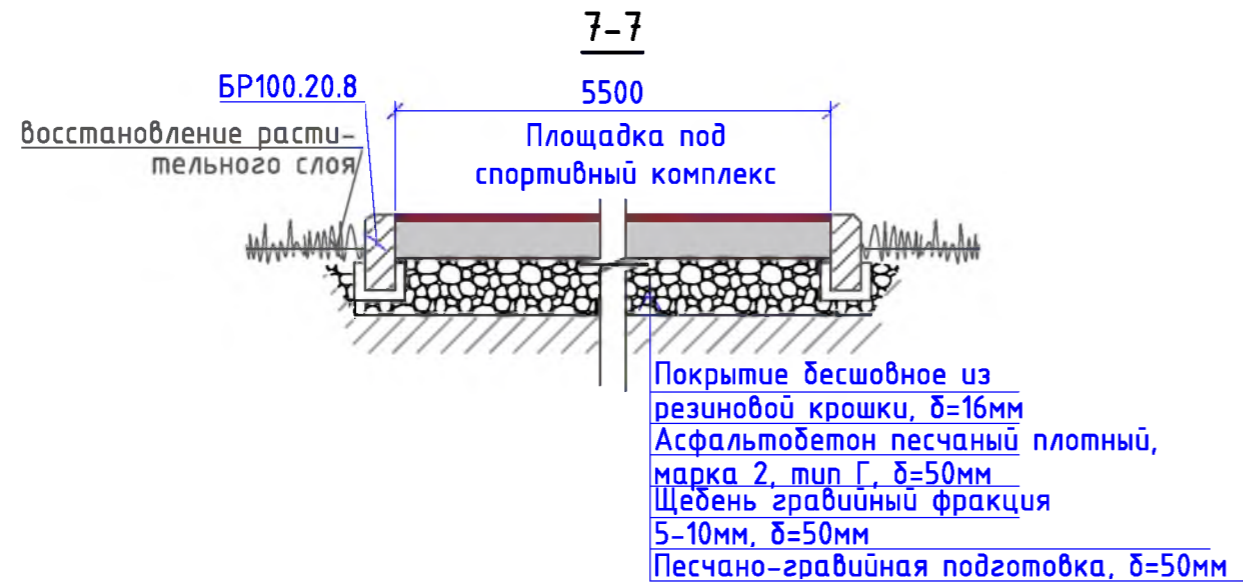
Взам. инв. №	
Подп. и дата	
Инв. № подл.	

Марка	Обозначение	Наименование	Кол.	Масса, ед.,кг	Примечание
		<u>Ремонт проезда</u>			
	ГОСТ 9128-2013	Асфальтобетон мелкозернистый, плотный, марка 2, тип Б, δ=50мм, м ²	919,1		
	ГОСТ 9128-2013	Асфальтобет.смесь, пористая крупнозернистая, марка 2, δ=4см, (выравнивающий слой), 13,3м ³ , тн	33,25	для восстановления дорожного покрытия после замены БР-5,9м ³ ; выравнивание проезда (20%от всей площади проезда)-7,4м ³	
	ГОСТ 6665-91	БР 100.30.15, шт	113	100	11,3тн
		Выемка грунта под бортовой камень вручную, м ³	13,84		22,144тн
		<u>Демонтаж</u>			
	ГОСТ 6665-91	БР 100.30.15, шт	301	100	30,1тн
		а/бетонное основание, δ=100мм, S=141,7м ² , м ³	14,2		68,016тн
		<u>Поднятие горловины дренажного колодца</u>			
	ГОСТ 26633-2015	Бетон класса В15 на ремонт горловины колодца, шт	1		0,15м ³
		<u>Опускание горловин колодцев</u>			
	ГОСТ 26633-2015	Бетон класса В15 на ремонт горловины колодца, шт	2		0,06м ³
		<u>Демонтаж</u>			
		Бетон (горловины колодцев) h=0,15м, м ³	0,07		0,336тн
		<u>Расширение проезжей части</u>			
	ГОСТ 9128-2013	Асфальтобетон мелкозернистый, плотный, марка 2, тип Б, δ=50мм, м ²	280,3		
	ГОСТ 9128-2013	Асфальтобетон крупнозернистый, пористый, марка 2, тип Б, δ=50мм, м ²	280,3		
	ГОСТ 8267-93	Щебень гравийный, фракция 5-10мм, δ=50мм, м ²	280,3	14,02м ³	
	ГОСТ 23735-2014	Песчано-гравийная подготовка,δ=100мм,м ²	280,3	28,03м ³	
	ГОСТ 6665-91	БР 100.30.15, шт	78	100	7,8тн
		Выемка грунта механизированная, м ³	79,6		127,36тн
		<u>Расширение парковки</u>			
	ГОСТ 9128-2013	Асфальтобетон мелкозернистый, плотный, марка 2, тип Б, δ=50мм, м ²	223,1		
	ГОСТ 9128-2013	Асфальтобетон крупнозернистый, пористый, марка 2, тип Б, δ=50мм, м ²	223,1		
	ГОСТ 8267-93	Щебень гравийный, фракция 5-10мм, δ=50мм, м ²	223,1	11,16м ³	
	ГОСТ 23735-2014	Песчано-гравийная подготовка,δ=100мм,м ²	223,1	22,31м ³	
	ГОСТ 6665-91	БР 100.30.15, шт	46	100	4,6тн
		Выемка грунта механизированная, м ³	61,4		98,24тн
		Вырубка деревьев и выкорчевка пней с диаметром ствола φ15-40мм, шт	4		
		<u>Устройство парковки</u>			
	ГОСТ 9128-2013	Асфальтобетон мелкозернистый, плотный, марка 2, тип Б, δ=50мм, м ²	87,0		
	ГОСТ 9128-2013	Асфальтобетон крупнозернистый, пористый, марка 2, тип Б, δ=50мм, м ²	87,0		

Марка	Обозначение	Наименование	Кол.	Масса, ед.,кг	Примечание
	ГОСТ 8267-93	Щебень гравийный, фракция 5-10мм, δ=50мм, м ²	87,0	4,35м ³	
	ГОСТ 23735-2014	Песчано-гравийная подготовка,δ=100мм,м ²	87,0	8,7м ³	
	ГОСТ 6665-91	БР 100.30.15, шт	22	100	2,2тн
		Выемка грунта механизированная, м ³	24,5		39,2тн
		<u>Демонтаж</u>			
	ГОСТ 6665-91	БР 100.30.15, шт	8	100	0,8тн
		Тротуарная плитка, δ=70мм, м ²	29,8	2,09м ³	3,576тн
		<u>Ремонт подходов к подъездам</u>			
	ГОСТ 9128-2013	Асфальтобетон песчаный, плотный, марка 2, тип Г, δ=50мм, м ²	167,7		
	ГОСТ 26633-2015	Бетон класса В15 на ремонт ступеней,шт	29	27,81м ² /4,2м ³	
		<u>Устройство тротуара</u>			
	ГОСТ 9128-2013	Асфальтобетон песчаный, плотный, марка 2, тип Г, δ=40мм, м ²	163,2		
	ГОСТ 8267-93	Щебень гравийный, фракция 5-10мм, δ=50мм, м ²	163,2		
	ГОСТ 23735-2014	Песчано-гравийная подготовка,δ=50мм,м ²	163,2	8,16м ³	
	ГОСТ 6665-91	БР 100.20.8, шт	47	36	1,692тн
		Выемка грунта вручную, м ³	27,5		44,0тн
		<u>Ремонт пешеходной дорожки</u>			
	ГОСТ 9128-2013	Асфальтобетон песчаный, плотный, марка 2, тип Г, δ=50мм, м ²	71,1		
	ГОСТ 6665-91	БР 100.20.8, шт	79	36	2,194тн
		Выемка грунта под бортовой камень вручную, м ³	7,74		12,384тн
		<u>Устройство пешеходной дорожки</u>			
	ГОСТ 9128-2013	Асфальтобетон песчаный, плотный, марка 2, тип Г, δ=40мм, м ²	70,8		
	ГОСТ 8267-93	Щебень гравийный, фракция 5-10мм, δ=50мм, м ²	70,8		
	ГОСТ 23735-2014	Песчано-гравийная подготовка,δ=50мм,м ²	70,8	3,54м ³	
	ГОСТ 6665-91	БР 100.20.8, шт	95	36	3,42тн
		Выемка грунта вручную, м ³	19,2		30,72тн

1. Общие указания см. на листе ГП-1.
2. Продолжение спецификации материалов см на листе ГП-5
3. Количество демонтируемых бортовых камней для устройства парковки, расширения парковки учтено в разделе "Ремонт проезда" в демонтаже БР100.30.15.

Р -001 - 1862 - ГП					
Администрация городского округа муниципального образования "город Саянск"					
<i>Изм.</i>	<i>Кол.уч.</i>	<i>Лист</i>	<i>№ док.</i>	<i>Подп.</i>	<i>Дата</i>
ГИП		Михеева Т.Л.			
Нач. отд.		Дьяконова В.Е.			
Исполн.		Романова Е.О.			
Н. контр.		Михеева Т.Л.			
Благоустройство придомовой территории жилого дома № 4 микрорайона Солнечный, город Саянск Иркутской области			<i>Стадия</i>	<i>Лист</i>	<i>Листов</i>
			П	4	6
Спецификация материалов			Отдел организации и проектирования строительства МУ "Служба подготовки и обеспечения градостроительной деятельности "город Саянск"		

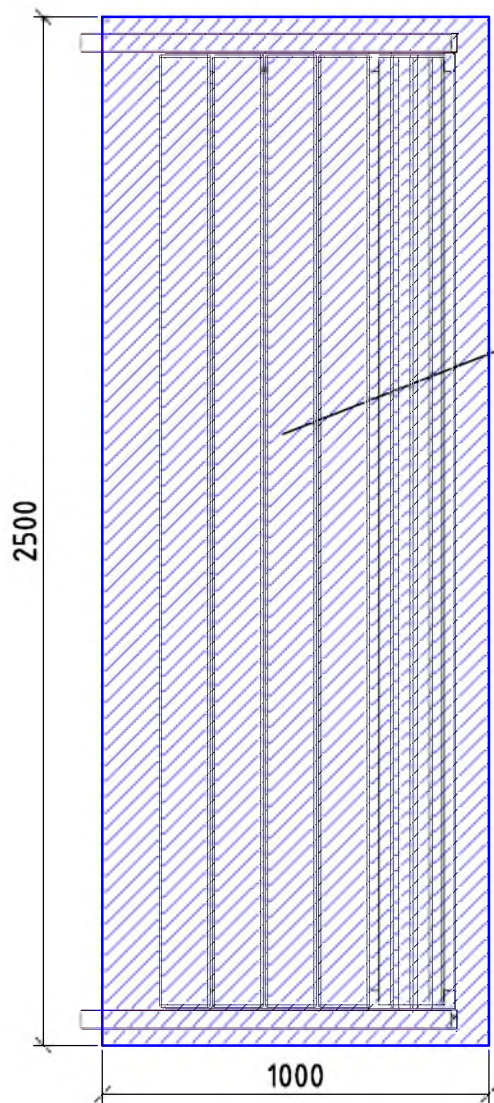


Марка	Обозначение	Наименование	Кол.	Масса, ед.,кг	Примечание
<i>Устройство ограждений</i>					
	ООО "ЯЗМК-ТРЕЙД", г.Ярославль	Панели ограждения длиной L=2000мм, шт		94м	всего 45 стоек
	"Компания Ариз Групп", г.Иркутск	Ограждение пешеходное "Классика", длина 2м, высота 0,85м, шт	47	94м	
	"Компания Ариз Групп", г.Иркутск	Стойка финишная для ограждения пешеходного "Классика", высота 1,5м,шт	3		
	ГОСТ 26633-2015	Бетон кл. В15, для 50 стоек, м ³	1,2		0,024м ³ под каждую стойку
		Бурение ям, h=0,6м, шт	50		
<i>Устройство площадки под спортивный комплекс</i>					
	ГОСТ 9128-2013	Асфальтобетон песчаный, плотный, марка 2, тип Г, $\delta=50\text{мм}$, м ²	44		
	ГОСТ 8267-93	Щебень гравийный, марка 400, фракция 5-10мм, $\delta=50\text{мм}$, м ²	44	2,2м ³	
	ГОСТ 23735-2014	Песчано-гравийная подготовка, $\delta=50\text{мм}$, м ²	44	2,2м ³	
		Резиновая крошка, кг	563,2		1м ² -12,8кг
		Пигмент, кг	35,2		1м ² -0,8кг
		Полиуретановое связующее, кг	140,8		1м ² -3,2кг
	ГОСТ 6665-91	БР 100.20.8, шт	27	36	0,972тн
		Выемка грунта механизированная, м ³	9,25		14,8тн
<i>Благоустройство</i>					
	Компания "Мастер", г.Красноярск	Скамья парковая Б-23, шт	10		
	Компания "Мастер", г.Красноярск	Урна для мусора Б-15.3.1, шт	10		
	ГОСТ 26633-2015	Бетон В12,5, на фундаменты скамеек 2,5x1,0x0,3м (под каждой скамейкой), урн для мусора 0,4x0,4x0,2м, м ³	7,8		на скамейки - 7,5м ³ , на урны - 0,32м ³
		Выемка грунта вручную, м ³	8,6		13,76тн

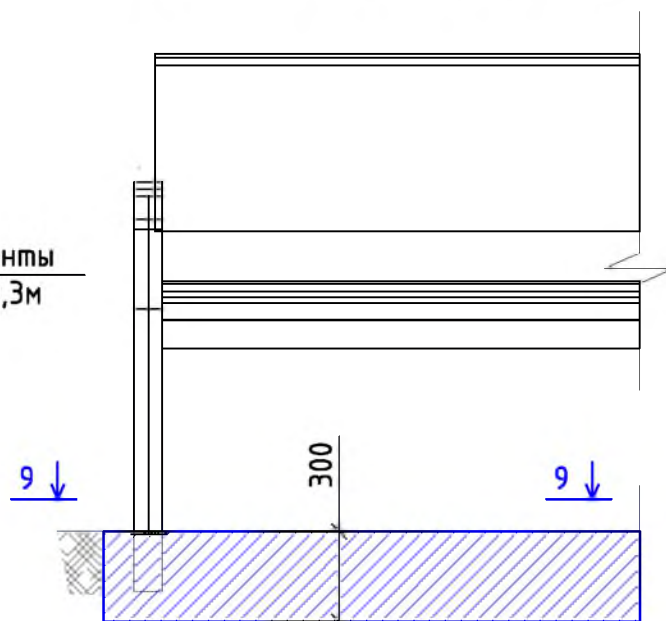
1. Общие указания см. на листе ГП-1.
2. Продолжение спецификации материалов см на листе ГП-5
3. Количество демонтируемых бортовых камней для устройства парковки, расширения парковки учтено в разделе "Ремонт проезда" в демонтаже БР100.30.15.

Изм.	Кол. уч.	Лист	№ док.	Подп.	Дата	Р -001 - 1862 - ГП		
Администрация городского округа муниципального образования "город Саянск"								
<i>Благоустройство придомовой территории жилого дома № 4 микрорайона Солнечный, город Саянск Иркутской области</i>						Стадия	Лист	Листов
<i>Продолжение спецификации. Сечения 7-7, 8-8. Узел1.</i>						П	5	6
Отдел организации и проектирования строительства МУ "Служба подготовки и обеспечения градостроительной деятельности "город Саянск"								

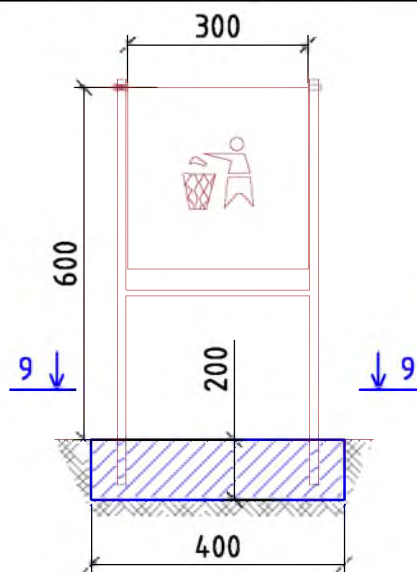
9-9



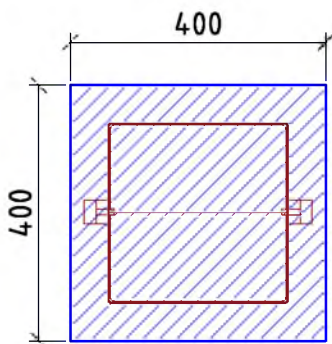
Скамья парковая Б-23



Урна для мусора Б-15.3.1



10-10



Р - 001 - 1862 - ГП

Администрация городского округа
муниципального образования "город Саянск"

Изм.	Кол. уч.	Лист	№ док.	Подп.	Дата
ГИП			Михеева Т.Л.		
Нач. отд.			Дьяконов В.В.		
Исполн.			Романова Е.О.		
Н. контр.			Михеева Т.Л.		

Благоустройство придомовой территории жилого дома №4 микрорайона Солнечный, город Саянск Иркутской области

Стадия	Лист	Листов
П	6	6

Сечения 9-9, 10-10. Скамья парковая Б-23. Урна для мусора Б-15.3.1.

Отдел организации и проектирования строительства МУ "Служба подготовки и обеспечения градостроительной деятельности "город Саянск"

Формат А4

Согласовано

Взам. инв. №

Подп. и дата

Инв. № подл.

Утверждена постановлением администрации
городского округа муниципального образования
«город Саянск» от 09.12.2019 № 110-37-1377-19

Отдел организации строительства и проектирования МУ
«Служба подготовки и обеспечения градостроительной
деятельности «город Саянск»

н/п «БАЙКАЛ РЕГИОН ПРОЕКТ»
Свидетельство №0068.5-2015-3814012280-П-46

Администрация городского округа муниципального
образования «город Саянск»

**Благоустройство придомовой территории жилого
дома №10 микрорайона Солнечный,
город Саянск Иркутской области**

Проектная документация
и дизайн-проект

Р-001-1884-ГП

г. Саянск, 2019 г.

Содержание

Лист	Наименование	Примечание
1.1	Содержание	
1.2	Ведомость рабочих чертежей основного комплекта	
1.3	Ведомость ссылочных и прилагаемых документов	
1.4	Пояснительная записка	

Настоящий проект марки ГП разработан в соответствии с действующими нормами и правилами проектирования, соответствует экологическим, санитарно-гигиеническим, противопожарным требованиям и обеспечивает безопасную для жизни и здоровья людей эксплуатацию здания (сооружения) при соблюдении предусмотренных проектом мероприятий.

Руководитель _____ Полынцев И.В.

Р - 001 - 1884 - ГП

**Администрация городского округа
муниципального образования "город Саянск"**

Изм.	Кол. уч.	Лист	№ док.	Подп.	Дата				
						Благоустройство придомовой территории жилого дома №10 микрорайона Солнечный, город Саянск Иркутской области	<i>Стадия</i>	<i>Лист</i>	<i>Листов</i>
ГИП		Михеева Т.Л.					П	1.1-1.4	6
Нач. отд.		Дьяконов В.Е.							
Исполн.		Романова Е.О.							
Н. контр.		Михеева Т.Л.				<i>Общие указания</i>	Отдел организации и проектирования строительства МУ "Служба подготовки и обеспечения градостроительной деятельности "город Саянск"		

Согласовано

Взам. инв. №

Подп. и дата

Инв. № подл.

Ведомость ссылочных и прилагаемых документов

Обозначение	Наименование	Примечание
СП 48.13330.2011	Организация строительства. Актуализированная редакция СНиП 12-01-2004	
СП 49.13330.2010	Безопасность труда в строительстве. Актуализированная редакция СНиП 12-03-2001	
ГОСТ 6665-91	Камни бетонные и железобетонные бортовые	
ГОСТ 8267-93	Щебень и гравий из плотных горных пород для строительных работ	
ГОСТ 9128-2013	Смеси асфальтобетонные, полимерасфальтобетонные, асфальтобетон, полимерасфальтобетон для автомобильных дорог и аэродромов	
ГОСТ 23279-2012	Сетки арматурные сварные для железобетонных конструкций и изделий	
ГОСТ 23735-2014	Смеси песчано-гравийные для строительных работ	
ГОСТ 26633-2015	Бетоны тяжелые и мелкозернистые	
ГОСТ 30693-2000	Мастики кровельные и гидроизоляционные	

Инв. № подл.	Подп. и дата	Взам. инв. №	Инв. № дубл.	Подп. и дата
--------------	--------------	--------------	--------------	--------------

					Р - 001 - 1884 - ГП	Лист 1.3
Изм.	Лист	№ Докум.	Подп.	Дата		

Ведомость рабочих чертежей основного комплекта

Лист	Наименование	Примечание
1.1-1.4	Общие указания	
2	План привязки парковки, пешеходных дорожек, тротуара. План землянных масс для устройства парковки.	
3	Сечения 1-1, 2-2, 3-3, 4-4, 5-5.	
4	Сводная таблица материалов для ремонта подходов к подъездам. Сводная таблица материалов для ремонта лестницы на пешеходной дорожке.	
5	Спецификация материалов	
6	Продолжение спецификации материалов.	
7	Воркаут-комплекс С-272. Схема расположения фундаментов воркаут-комплекса. Схема заглубления фундаментов воркаут-комплекса. Сечения 6-6, 7-7. Скамья парковая Б-23. Урна для мусора Б-15.3.1	

Инв. № подл.	Подп. и дата	Взам. инв. №	Инв. № дубл.	Подп. и дата	<p align="center"><i>P - 001 - 1884 - ГП</i></p>				Лист
									1.2
									Изм. Лист № Докум. Подп. Дата

Пояснительная записка

Настоящий проект выполнен на основании задания администрации городского округа муниципального образования "город Саянск".

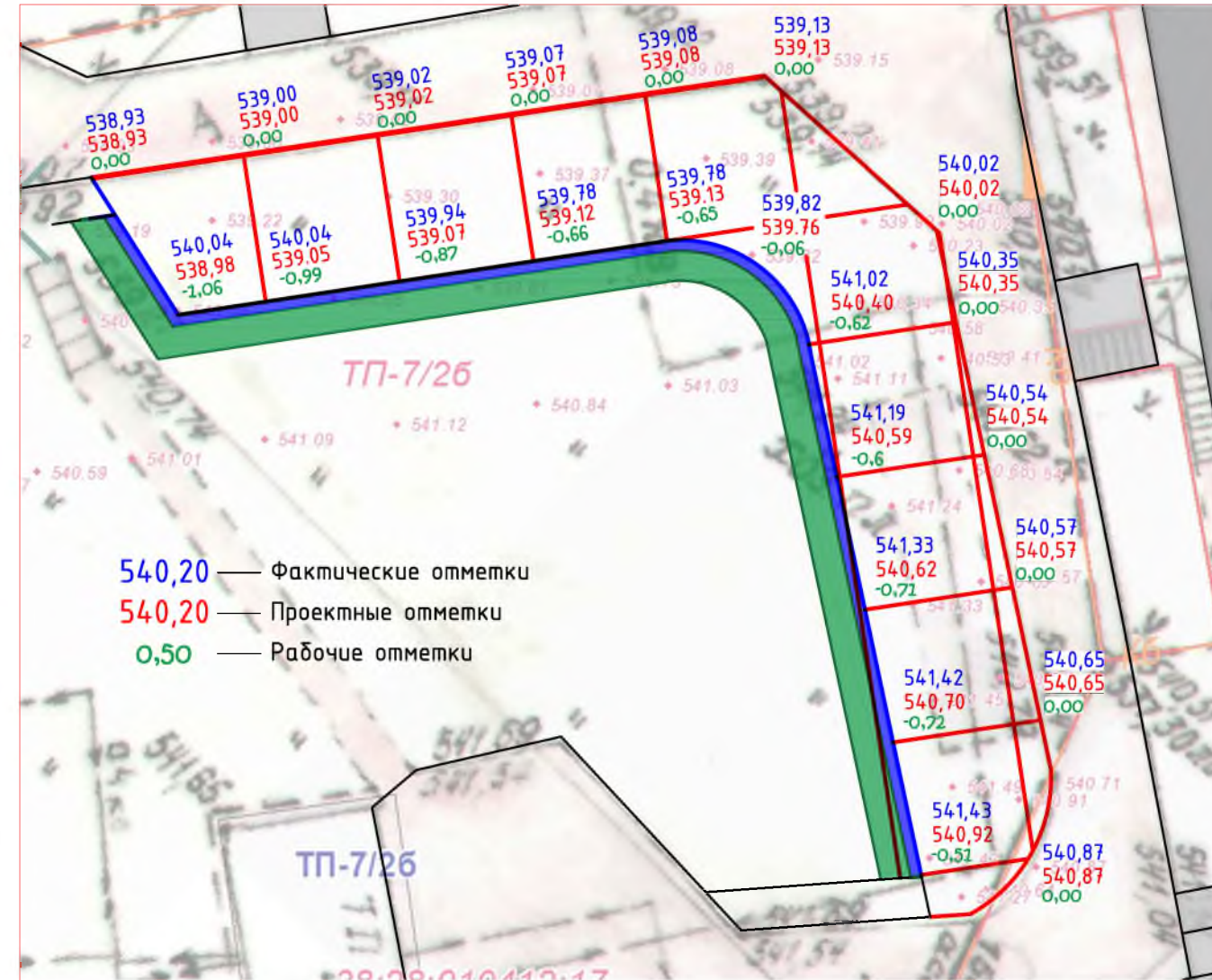
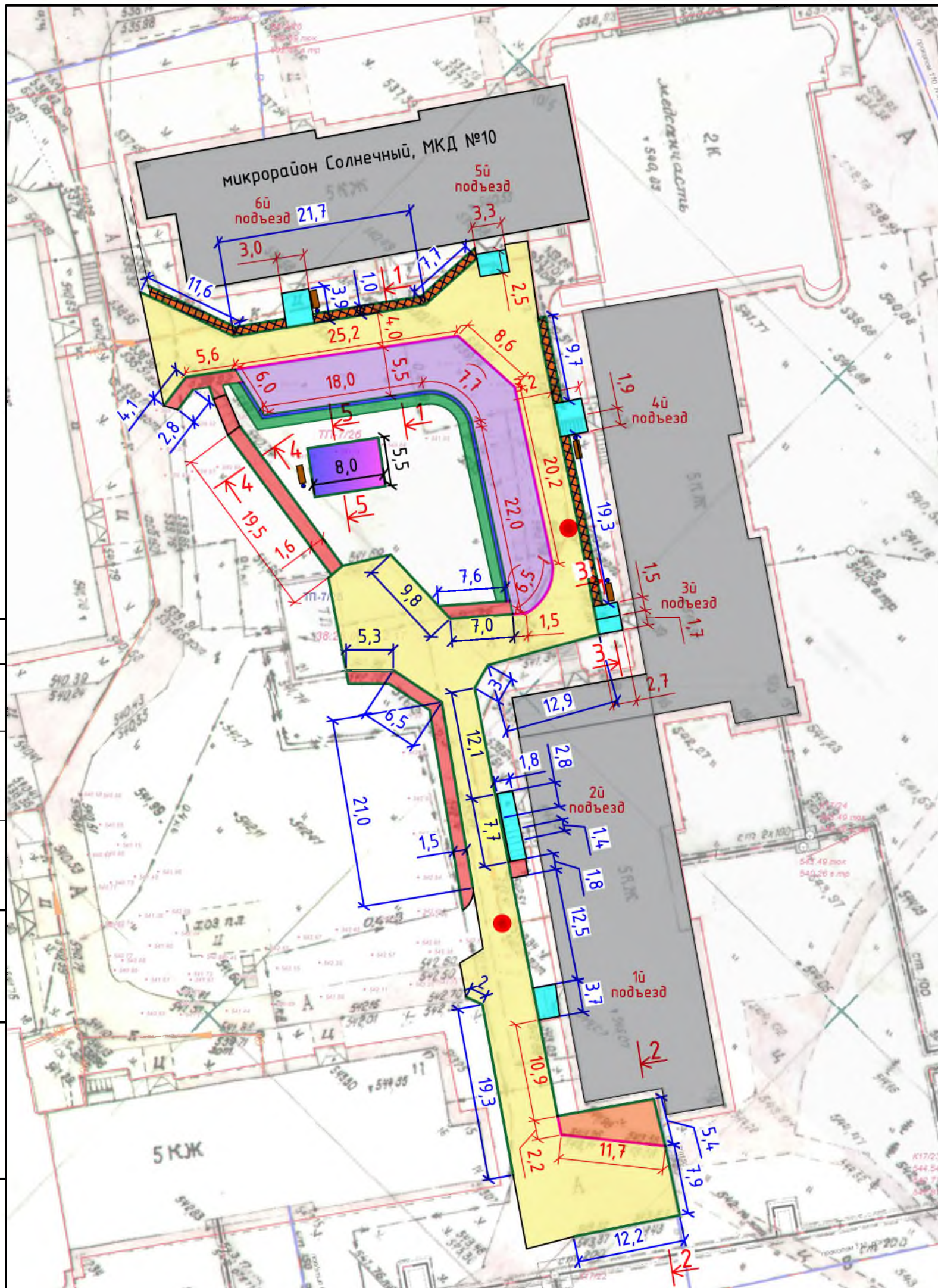
По проекту необходимо выполнить:

- Ремонт проезда;
- Устройство парковки;
- Расширение проезда;
- Устройство подпорной стенки;
- Ремонт пешеходных дорожек;
- Устройство тротуара;
- Ремонт подходов к подъездам;
- Устройство площадки под спортивный комплекс.

Работы выполнять в соответствии с требованиями СП 48.13330.2011 "Организация строительства" , СП 49.13330.2010, СНиП 12-03-2001, ч.1, "Безопасность труда в строительстве"

Инв. № подл.	Подп. и дата	Взам. инв. №	Инв. № дубл.	Подп. и дата	Р - 001 - 1884 - ГП	Лист
						1.4
Изм.	Лист	№ Докум.	Подп.	Дата		

План земельных масс для устройства парковки



540,20 — Фактические отметки
 540,20 — Проектные отметки
 0,50 — Рабочие отметки

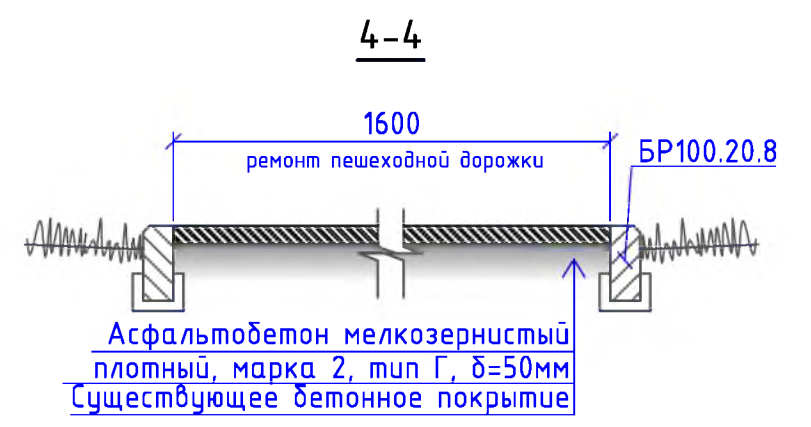
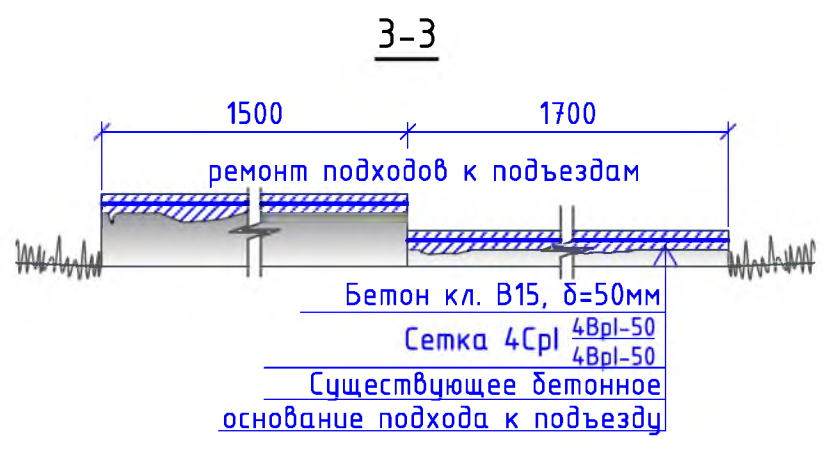
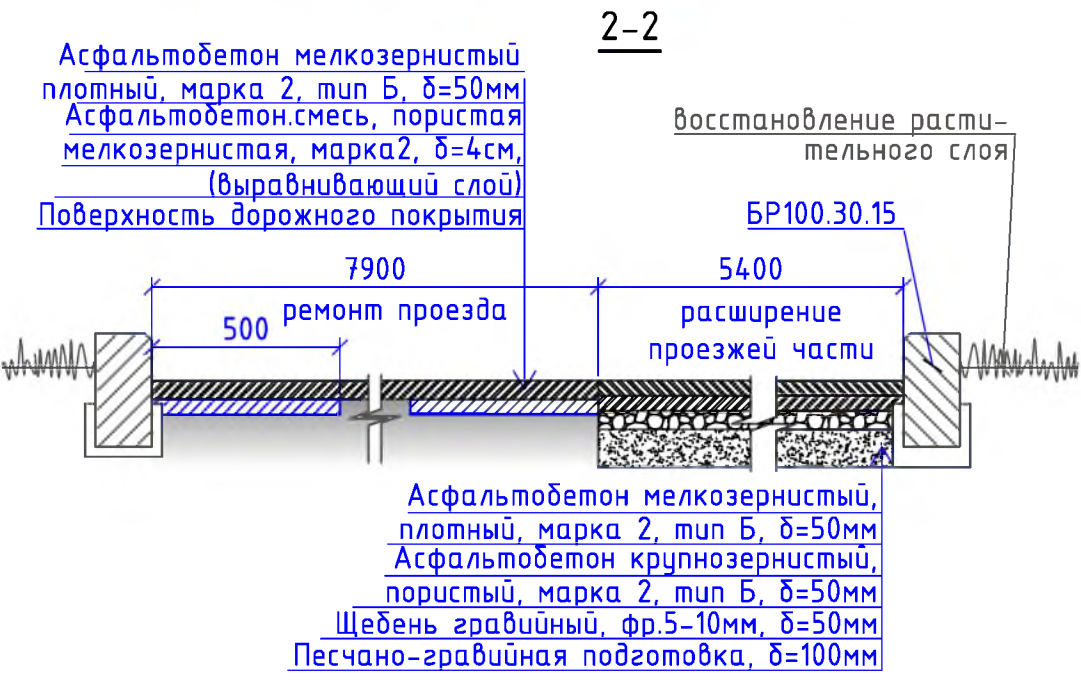
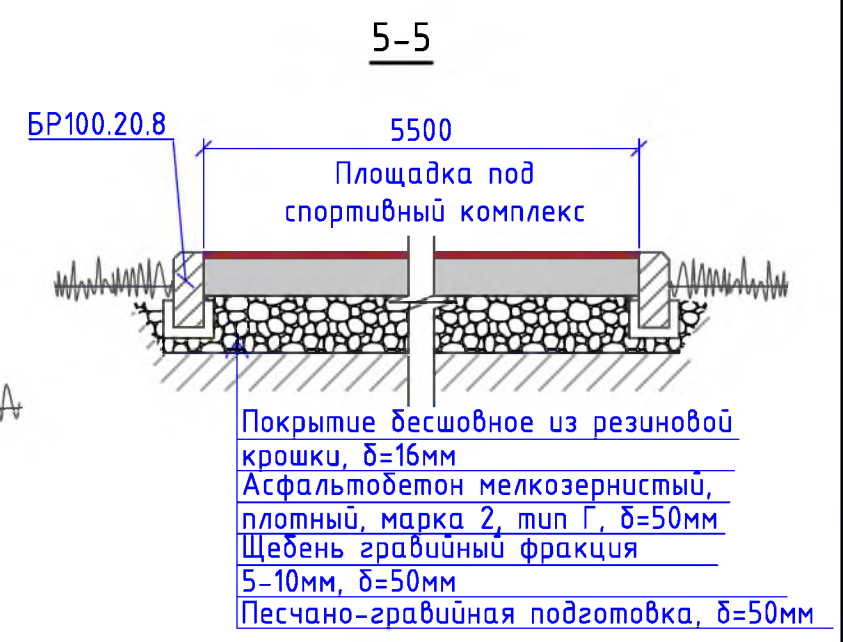
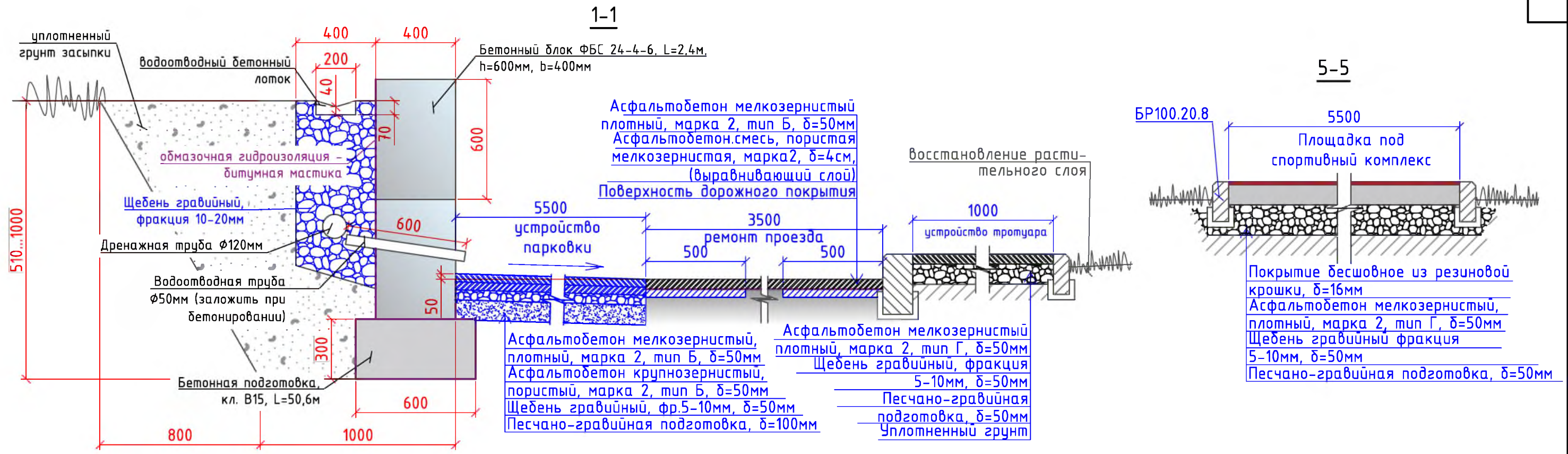
Условные обозначения:

- Ремонт проезда
- Расширение проезжей части
- Устройство парковки
- Устройство подпорной стенки
- Участки установки бортового камня
- Участки демонтажа бортового камня
- Уплотненный грунт обратной засыпки
- Ремонт пешеходных дорожек
- Ремонт подходов к подъездам
- Устройство площадки под спортивный комплекс
- Устройство тротуара
- Поднятие горловин колодцев

- Общие указания см. на листе ГП-1.
- На плане земельных масс для устройства парковки за проектные отметки приняты отметки верха поверхности дальней грани проектируемой парковки.

Согласовано	
Взам. инв. №	
Подп. и дата	
Инв. № подл.	

Р -001 - 1884 - ГП					
Администрация городского округа муниципального образования "город Саянск"					
Изм.	Кол. уч.	Лист	№ док.	Подп.	Дата
ГИП		Михеева Т.Л.			
Нач. отд.		Дьяконов В.Е.			
Исполн.		Романова Е.С.			
Н. контр.		Михеева Т.Л.			
Благоустройство придомовой территории жилого дома № 10 микрорайона Солнечный, город Саянск Иркутской области			Стадия	Лист	Листов
			П	2	7
План привязки парковки, пешеходных дорожек, тротуара.			Отдел организации и проектирования строительства МУ "Служба подготовки и обеспечения градостроительной деятельности МО "город Саянск"		



- Общие указания см. на листе ГП-1.
- Количество демонтируемых бортовых камней для устройства парковки, расширения проезжей части учтено в разделе "Ремонт проезда" в демонтаже БР100.30.15.
- Объем выемки грунта под устройство подпорной стенки учтен в разделе "Устройство парковки".
- По ремонту пешеходных дорожек - существующие бетонные покрытия ремонтируются асфальтобетонной мелкозернистой смесью.
- Существующие ступени подходов к подъездам, на пешеходной дорожке ремонтируются с помощью металлической сетки 4Ср1 4Вр1-50 и бетона кл. В15.

						Р - 001 - 1884 - ГП					
						Администрация городского округа муниципального образования "город Саянск"					
Изм.	Кол. уч.	Лист	№ док.	Подп.	Дата	Благоустройство придомовой территории жилого дома № 10 микрорайона Солнечный, город Саянск Иркутской области			Стадия	Лист	Листов
ГИП				Михеева Т.Л.					П	3	6
Нач. отд.				Дьяконов В.В.							
Исполн.				Романова Е.О.		Сечения 1-1, 2-2, 3-3, 4-4, 5-5.			Отдел организации и проектирования строительства МУ "Служба подготовки и обеспечения градостроительной деятельности МО "город Саянск"		
Н. контр.				Михеева Т.Л.							

Сводная таблица материалов для ремонта подходов к подъездам

Номер подъезда	Ремонт ступеней подъезда									Ремонт площадок у подъезда												
	Общая длина ступеней, м	Количество ступеней, шт	Расход сетки на 1м длины ступени, м2	Общий расход сетки на ступени, м2	Тип сетки	Масса 1м2 сетки, кг	Общий вес сетки, кг	Расход бетона на 1м длины ступени при б=50мм, м3	Общий расход бетона на ступени при б=50мм, м3	Длина площадки, м	Ширина площадки, м	Площадь площадки, м2	Расход сетки на площадку, м2	Тип сетки	Масса 1м2 сетки, кг	Общий вес сетки, кг	Расход бетона на площадку при б=50мм, м3					
1	2	3	4	5	6	7	8	9	10	11	12	13	14	15	16	17	18					
1	3,7	7	0,45	11,655	4CpI(4BpI-50/4BpI-50)	3,62	42,1911	0,0225	0,58275					4CpI(4BpI-50/4BpI-50)	3,62							
2	1,8	11		8,91					32,2542									0,4455	1,4	1,8	2,52	2,52
3	1,7	3		2,295					8,3079									0,11475	2,7	1,5	4,05	4,05
4	1,9	5		4,275					15,4755									0,00855	1,9	3,2	6,08	6,08
5																			3,3	2,5	8,25	8,25
6	1,5	3		6,3					22,806									0,315	3,9	1,5	5,85	5,85
ИТОГО				33,435			121,0347		1,46655				26,75			96,835	1,3375					

Сводная таблица материалов для ремонта лестницы на пешеходной дорожке

№ п/п	Ремонт ступеней подъезда									
	Общая длина ступеней, м	Количество ступеней, шт	Расход сетки на 1м длины ступени, м2	Общий расход сетки на ступени, м2	Тип сетки	Масса 1м2 сетки, кг	Общий вес сетки, кг	Расход бетона на 1м длины ступени при б=50мм, м3	Общий расход бетона на ступени при б=50мм, м3	
1	2	3	4	5	6	7	8	9	10	
1	1,6	12	0,45	8,64	4CpI(4BpI-50/4BpI-50)	3,62	31,2768	0,0225	0,432	

- Общие указания см. на листе ГП-1.
- В сводных таблицах материалов производится расчет на необходимое количество бетона и арматурной сетки для ремонта ступеней на пешеходной дорожке и на подходах к подъездам.
- Суммарные объемы по необходимому количеству бетона и арматурной сетки (по результатам сводных таблиц) внесены в спецификацию материалов в разделы "Ремонт подходов к подъездам" и "Ремонт пешеходных дорожек".

						Р - 001 - 1884 - ГП			
						Администрация городского округа муниципального образования "город Саянск"			
<i>Изм.</i>	<i>Кол. уч.</i>	<i>Лист</i>	<i>№ док.</i>	<i>Подп.</i>	<i>Дата</i>	Благоустройство придомовой территории жилого дома № 10 микрорайона Солнечный, город Саянск Иркутской области	<i>Стадия</i>	<i>Лист</i>	<i>Листов</i>
ГИП				Михеева Т.Л.			П	4	6
Нач. отд.				Дьяконов В.Е.					
Исполн.				Романова Е.О.		План привязки парковки, пешеходных дорожек, тротуара.	Отдел организации и проектирования строительства МУ "Служба подготовки и обеспечения градостроительной деятельности МО "город Саянск"		
Н. контр.				Михеева Т.Л.					

Согласовано

Взам. инв. №

Подп. и дата

Инв. № подл.

Марка	Обозначение	Наименование	Кол.	Масса, ед.,кг	Примечание
		Ремонт проезда			
ГОСТ 9128-2013		Асфальтобетон мелкозернистый, плотный, марка 2, тип Б, δ=50мм, м ²	1052,5		
ГОСТ 9128-2013		Асфальтобет.смесь, пористая крупнозернистая, марка 2, δ=4см, (выравнивающий слой), 15,14м ³ , тн	37,85	для восстановления дорожного покрытия после замены БР-6,72м ³ ; выравнивание проезда (20%от всей площади проезда)-8,42м ³	
ГОСТ 6665-91		БР 100.30.15, шт	260	100	26,0тн
		Демонтаж			
ГОСТ 6665-91		БР 100.30.15, шт	336	100	33,6тн
		Поднятие горловин колодцев			
ГОСТ 26633-2015		Бетон класса В15 на ремонт горловины колодца, шт	2		0,3м ³
		Расширение проезжей части			
ГОСТ 9128-2013		Асфальтобетон мелкозернистый, плотный, марка 2, тип Б, δ=50мм, м ²	41,35		
ГОСТ 9128-2013		Асфальтобетон крупнозернистый, пористый, марка 2, тип Б, δ=50мм, м ²	41,35		
ГОСТ 8267-93		Щебень гравийный, фракция 5-10мм, δ=50мм, м ²	41,35	2,068м ³	
ГОСТ 23735-2014		Песчано-гравийная подготовка, δ=100мм, м ²	41,35	4,135м ³	
ГОСТ 6665-91		БР 100.30.15, шт	17	100	1,7тн
		Выемка грунта механизированная, м ³	12,42		19,87тн
		Устройство парковки			
ГОСТ 9128-2013		Асфальтобетон мелкозернистый, плотный, марка 2, тип Б, δ=50мм, м ²	286,5		
ГОСТ 9128-2013		Асфальтобетон крупнозернистый, пористый, марка 2, тип Б, δ=50мм, м ²	286,5		
ГОСТ 8267-93		Щебень гравийный, фракция 5-10мм, δ=50мм, м ²	286,5	14,325м ³	
ГОСТ 23735-2014		Песчано-гравийная подготовка, δ=100мм, м ²	286,5	28,65м ³	
		Выемка грунта механизированная, м ³	187,3		299,68тн
		Демонтаж			
		А/бетонное основание, δ=40мм, м ²	93	3,72м ³	
ГОСТ 6665-91		БР 100.20.8, шт	62	36	2,232тн
		Устройство подпорной стенки			
		Бетонный блок ФБС 24-4-6, L=2,4м, b=600мм; b=400мм, шт	42	970кг	40,74тн

Марка	Обозначение	Наименование	Кол.	Масса, ед.,кг	Примечание
		Водоотводная труба φ50мм, L=600мм, шт	12		шаг - 4,8м (через два блока)
		Дренажная труба, φ120мм, м	50,6		
ГОСТ 26633-2015		Бетонная подливка, м ³	1,1		заделка стыков блоков и замоноличивание дренажных труб
ГОСТ 26633-2015		Бетонная подготовка, δ=300мм, L=50,6м, b=600мм, м ³	9,1		
ГОСТ 8267-93		Щебень гравийный, фракция 10-20мм, δ=50мм, м ³	17,7		
ГОСТ 30693-2000		Битумная мастика, 2 слоя, м ²	159,4	318,8м ²	обмазочная гидроизоляция
ГОСТ 26633-2015		Бетон кл.В12,5, на водоотводные лотки, L=50,6м, м ³	0,6		
		Ремонт подходов к подъездам			
ГОСТ 26633-2015		Бетон класса В15 на ремонт ступеней и поверхности подходов к подъездам, м ³	2,804		
ГОСТ 23279-2012		Сетка 4Ср1 (4Вр1-50), на ремонт ступеней и поверхности подходов к подъездам, м ²	60,185		217,8697тн
		Ремонт пешеходных дорожек			
ГОСТ 9128-2013		Асфальтобетон мелкозернистый, плотный, марка 2, тип Г, δ=50мм, м ²	118,6		
ГОСТ 6665-91		БР 100.20.8, шт	90	36	3,24тн
Ремонт существующей лестницы	ГОСТ 26633-2015	Бетон класса В15 на ремонт ступеней, шт	12	0,432м ³	
	ГОСТ 23279-2012	4Ср1 (4Вр1-50) 1600x5400мм, м ²	8,64		31,2768кг
		Демонтаж			
ГОСТ 6665-91		БР 100.20.8, шт	90	36	3,24тн

- Общие указания см. на листе ГП-1.
- Продолжение спецификации см. на листе ГП-6.
- Количество демонтируемых бортовых камней для устройства парковки, расширения проезжей части учтено в разделе "Ремонт проезда" в демонтаже БР100.30.15.
- Объем выемки грунта под устройство подпорной стенки учтен в разделе "Устройство парковки".
- Демонтаж а/бетонного основания в разделе "Устройство парковки" подразумевает разборку а/бетонного покрытия существующей пешеходной дорожки шириной 1,5м, которая тянется вдоль всего внутридворового проезда.
- По ремонту пешеходных дорожек - существующие бетонные покрытия ремонтируются асфальтобетонной мелкозернистой смесью.

Р - 001 - 1884 - ГП					
Администрация городского округа муниципального образования "город Саянск"					
Изм.	Кол. уч.	Лист	№ док.	Подп.	Дата
ГИП			Михеева Т.Л.		
Нач. отд.			Дьяконова В.Е.		
Исполн.			Романова Е.О.		
Н. контр.			Михеева Т.Л.		
			Благоустройство придомовой территории жилого дома № 10 микрорайона Солнечный, город Саянск Иркутской области		
			Стадия	Лист	Листов
			П	5	6
			Спецификация материалов		
			Отдел организации и проектирования строительства МУ "Служба подготовки и обеспечения градостроительной деятельности "город Саянск"		

Марка	Обозначение	Наименование	Кол.	Масса, ед.,кг	Примечание
		Выемка грунта вручную, м ³	16,07		25,71тн
		<u>Устройство площадки под спортивный комплекс</u>			
ГОСТ 9128-2013		Асфальтобетон мелкозернистый, плотный, марка 2, тип Г, δ=50мм, м ²	44		
ГОСТ 8267-93		Щебень гравийный, марка 400, фракция 5-10мм, δ=50мм, м ²	44	2,2м ³	
ГОСТ 23735-2014		Песчано-гравийная подготовка, δ=50мм, м ²	44	2,2м ³	
Покрытие бесшовное из резиновой крошки ООО "Арсенал-Восток", δ=16мм, S=44м ²		Резиновая крошка, кг	563,2		1м ² -12,8кг
		Пигмент, кг	35,2		1м ² -0,8кг
		Полууретановое связующее, кг	140,8		1м ² -3,2кг
ГОСТ 6665-91		БР 100.20.8, шт	27	36	0,972тн
		Выемка грунта механизированная, м ³	14,4		29,6тн
		<u>Оборудование площадки под спортивный комплекс</u>			
Компания "Мастер", г.Красноярск		Воркаут-комплекс С-272, шт	1	469,7кг	имеет 8 стоек
ГОСТ 26633-2015		Бетон В12,5 на фундаменты под 8 стоек воркаут-комплекса, м ³	0,32		на 1 стойку - 0,04м ³
		Выемка грунта вручную, м ³	0,352		0,5632тн
		<u>Благоустройство</u>			
Компания "Мастер", г.Красноярск		Скамья парковая Б-23, шт	4		
Компания "Мастер", г.Красноярск		Урна для мусора Б-15.3.1, шт	4		
ГОСТ 26633-2015		Бетон В12,5 на фундаменты для скамеек 2,5х1,0х0,3м (под каждой скамьей), урн для мусора 0,4х0,4х0,2м, м ³	3,128		для скамеек - 3м ³ , для урн - 0,128м ³
		Выемка грунта вручную, м ³	3,44		5,504тн

- Общие указания см. на листе ГП-1.
- Смотреть совместно с листом ГП-5.
- Количество демонтируемых бортовых камней для устройства парковки, расширения проезжей части учтено в разделе "Ремонт проезда" в демонтаже БР100.30.15.
- Объем выемки грунта под устройство подпорной стенки учтен в разделе "Устройство парковки".
- Демонтаж а/бетонного основания в разделе "Устройство парковки" подразумевает разборку а/бетонного покрытия существующей пешеходной дорожки шириной 1,5м, которая тянется вдоль всего внутридворового проезда.
- По ремонту пешеходных дорожек - существующие бетонные покрытия ремонтируются асфальтобетонной мелкозернистой смесью.
- Существующие ступени подходов к подъездам, на пешеходной дорожке ремонтируются с помощью металлической сетки 4Ср1 $\frac{4Вр1-50}{4Вр1-50}$ и бетона кл. В15.

Р -001 - 1884 - ГП

**Администрация городского округа
муниципального образования "город Саянск"**

Изм.	Кол.уч.	Лист	№ док.	Подп.	Дата				
ГИП		Михеева Т.Л.				Благоустройство придомовой территории жилого дома №10 микрорайона Солнечный, город Саянск Иркутской области	Стадия	Лист	Листов
Нач. отд.		Дьяконов В.Е.					П	6	7
Исполн.		Романова Е.О.							
Н. контр.		Михеева Т.Л.				Продолжение спецификации материалов	Отдел организации и проектирования строительства МУ "Служба подготовки и обеспечения градостроительной деятельности "город Саянск"		

Формат А4

Согласовано

Взам. инв. №

Подп. и дата

Инв. № подл.

Воркаут-комплекс С-272

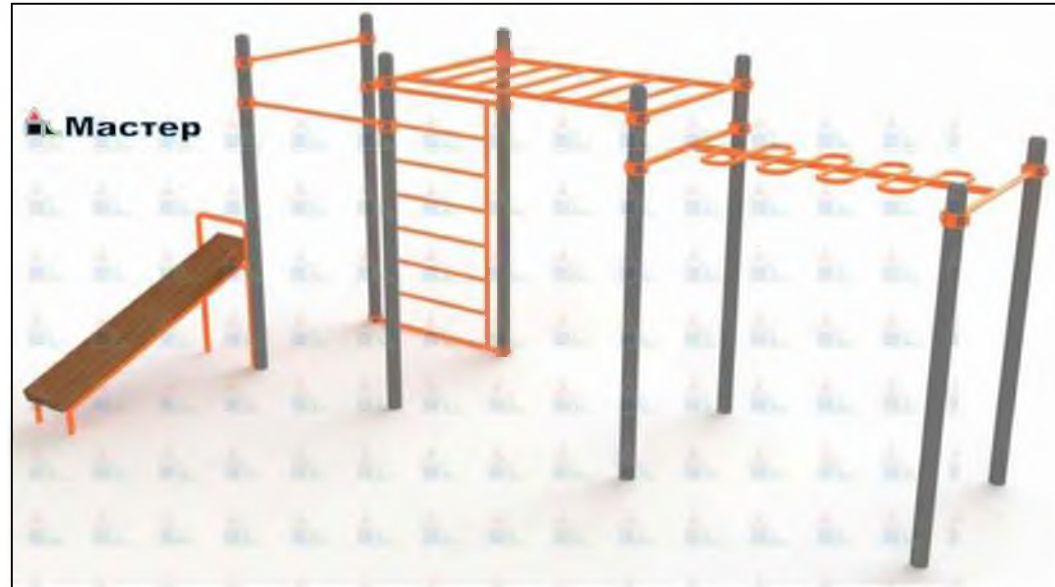


Схема расположения фундаментов воркаут-комплекса

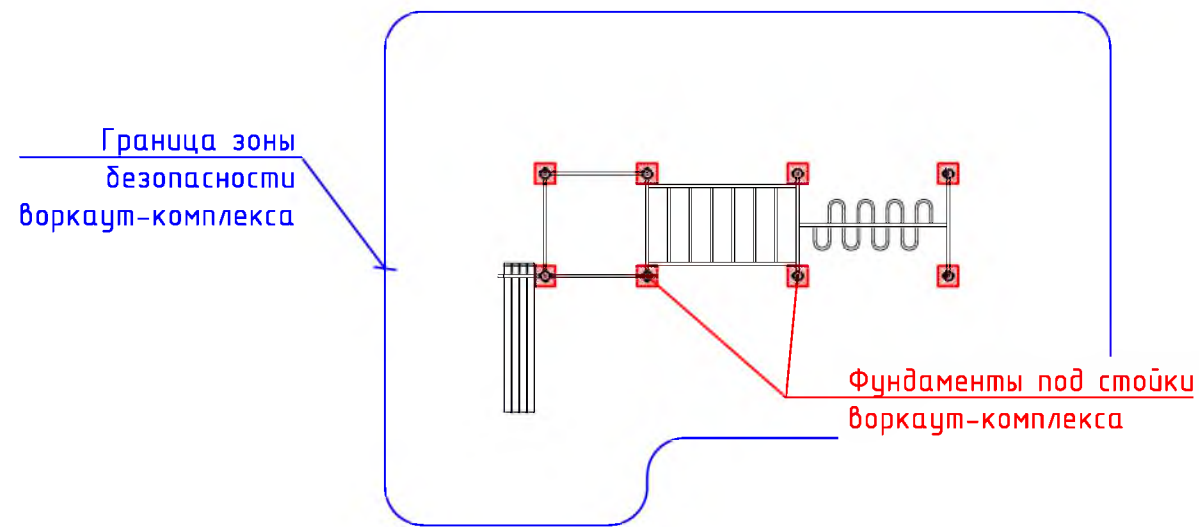
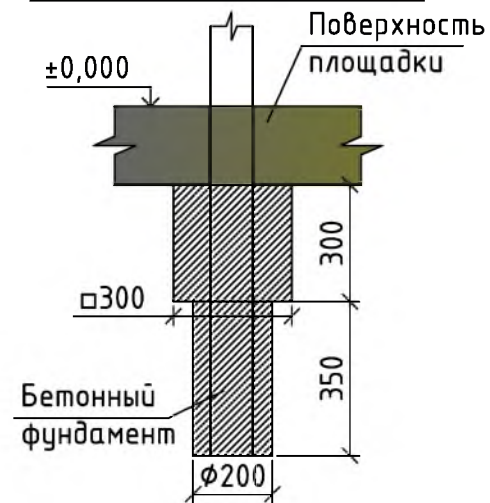
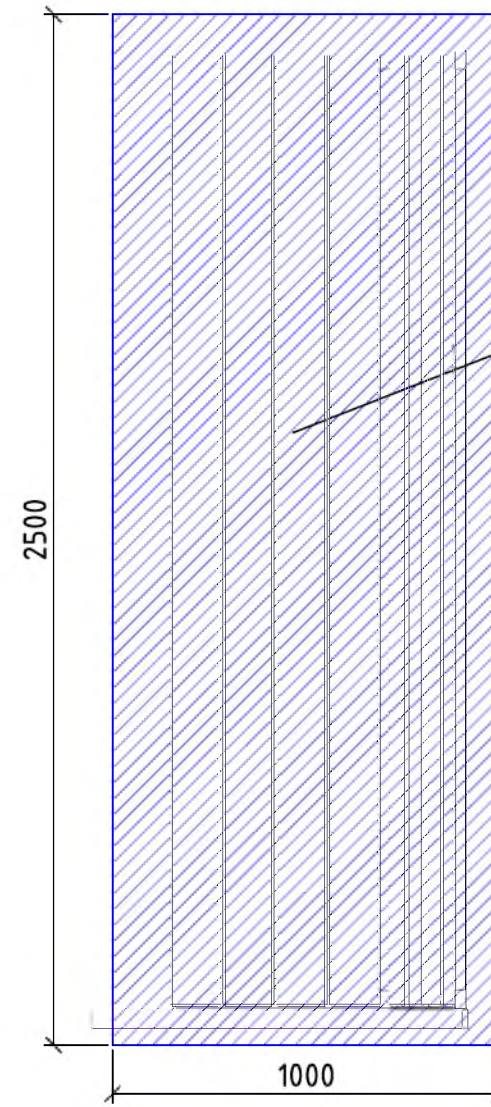


Схема заглубления фундаментов воркаут-комплекса



6-6

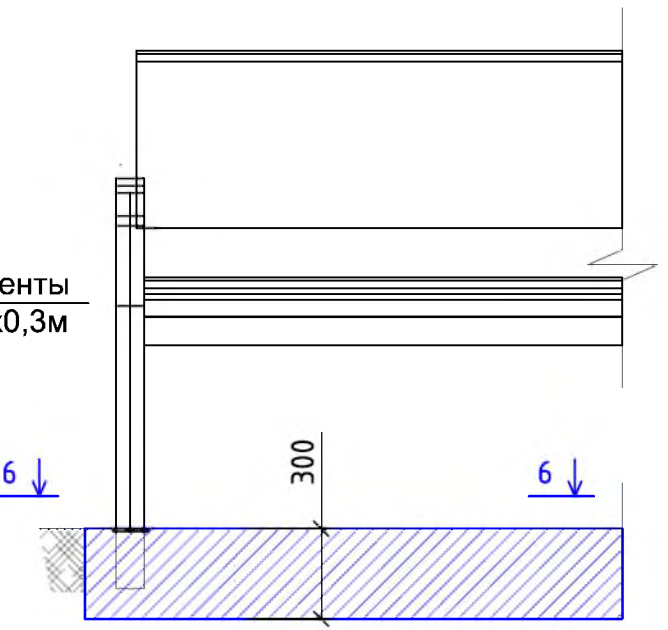


Фундаменты 2,5x1,0x0,3м

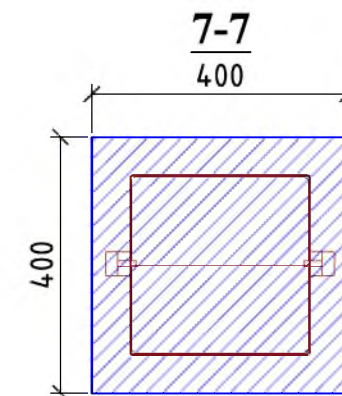
6 ↓

300

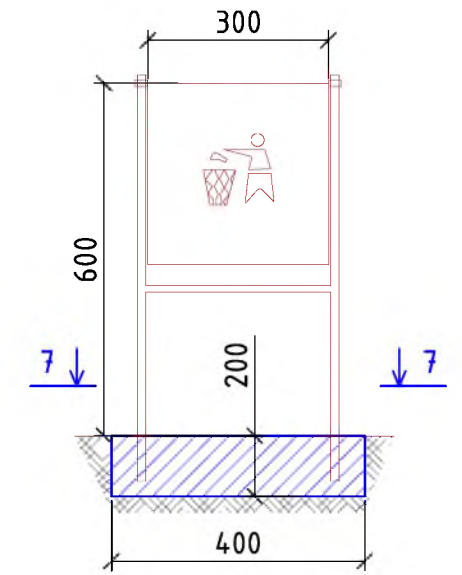
6 ↓



Урна для мусора Б-15.3.1



7-7
400



Согласовано

Взам. инв. №	
Подп. и дата	
Инв. № подл.	

						Р - 001 - 1884 - ГП			
						Администрация городского округа муниципального образования "город Саянск"			
Изм.	Кол. уч.	Лист	№ док.	Подп.	Дата	Благоустройство придомовой территории жилого дома № 10 микрорайона Солнечный, город Саянск Иркутской области	Стадия	Лист	Листов
ГИП			Михеева Т.Л.				П	7	7
Нач. отд.			Дьяконов В.В.						
Исполн.			Романова Е.О.						
Н. контр.			Михеева Т.Л.			Воркаут-комплекс С-272. Схема расположения фундаментов воркаут-комплекса. Схема заглубления фундаментов воркаут-комплекса. Сечения 6-6, 7-7. Скамья парковая Б-23. Урна для мусора Б-15.3.1	Отдел организации и проектирования строительства МУ "Служба подготовки и обеспечения градостроительной деятельности МО "город Саянск"		

Утверждена постановлением администрации
городского округа муниципального образования
«город Саянск» от 09.12.2019 № 110-37-1377-19

Отдел организации строительства и проектирования МУ
«Служба подготовки и обеспечения градостроительной
деятельности «город Саянск»

н/п «БАЙКАЛ РЕГИОН ПРОЕКТ»
Свидетельство №0068.5-2015-3814012280-П-46

Администрация городского округа муниципального
образования «город Саянск»

**Благоустройство придомовой территории жилого
дома №11 микрорайона Солнечный,
город Саянск Иркутской области**

Проектная документация
и дизайн-проект

Р-001-1885-ГП

г. Саянск, 2019 г.

Содержание

Лист	Наименование	Примечание
1.1	Содержание	
1.2	Ведомость рабочих чертежей основного комплекта	
1.3	Ведомость ссылочных и прилагаемых документов	
1.4	Пояснительная записка	

Настоящий проект марки ГП разработан в соответствии с действующими нормами и правилами проектирования, соответствует экологическим, санитарно-гигиеническим, противопожарным требованиям и обеспечивает безопасную для жизни и здоровья людей эксплуатацию здания (сооружения) при соблюдении предусмотренных проектом мероприятий.

Руководитель _____ Полынцев И.В.

Р - 001 - 1885 - ГП

**Администрация городского округа
муниципального образования "город Саянск"**

Изм.	Кол. уч.	Лист	№ док.	Подп.	Дата				
						Благоустройство придомовой территории жилого дома №11 микрорайона Солнечный, город Саянск Иркутской области	Стадия	Лист	Листов
ГИП		Михеева Т.Л.					П	1.1-1.4	4
Нач. отд.		Дьяконов В.Е.					Отдел организации и проектирования строительства МУ "Служба подготовки и обеспечения градостроительной деятельности "город Саянск"		
Исполн.		Романова Е.О.							
Н. контр.		Михеева Т.Л.				Общие указания			

Согласовано

Взам. инв. №

Подп. и дата

Инв. № подл.

Ведомость рабочих чертежей основного комплекта

Лист	Наименование	Примечание
1.1-1.4	Общие указания	
2	План привязки парковки, пешеходных дорожек, тротуара. Сечения 2-2, 3-3.	
3	Сводная таблица материалов для ремонта подходов к подъездам. Сечение 1-1.	
4	Спецификация материалов.	
5	Сечения 4-4, 5-5. Скамья парковая Б-23. Урна для мусора Б-15.3.1	

Инв. № подл.					Р - 001 - 1885 - ГП	Лист 1.2
	Изм.	Лист	№ Докум.	Подп.		

Ведомость ссылочных и прилагаемых документов

Обозначение	Наименование	Примечание
СП 48.13330.2011	Организация строительства. Актуализированная редакция СНиП 12-01-2004	
СП 49.13330.2010	Безопасность труда в строительстве. Актуализированная редакция СНиП 12-03-2001	
ГОСТ 6665-91	Камни бетонные и железобетонные бортовые	
ГОСТ 8267-93	Щебень и гравий из плотных горных пород для строительных работ	
ГОСТ 9128-2013	Смеси асфальтобетонные, полимерасфальтобетонные, асфальтобетон, полимерасфальтобетон для автомобильных дорог и аэродромов	
ГОСТ 23279-2012	Сетки арматурные сварные для железобетонных конструкций и изделий	
ГОСТ 23735-2014	Смеси песчано-гравийные для строительных работ	
ГОСТ 26633-2015	Бетоны тяжелые и мелкозернистые	

Инв. № подл.	Подп. и дата	Взам. инв. №	Инв. № дубл.	Подп. и дата

					Р - 001 - 1885 - ГП	Лист 1.3
Изм.	Лист	№ Докум.	Подп.	Дата		

Пояснительная записка

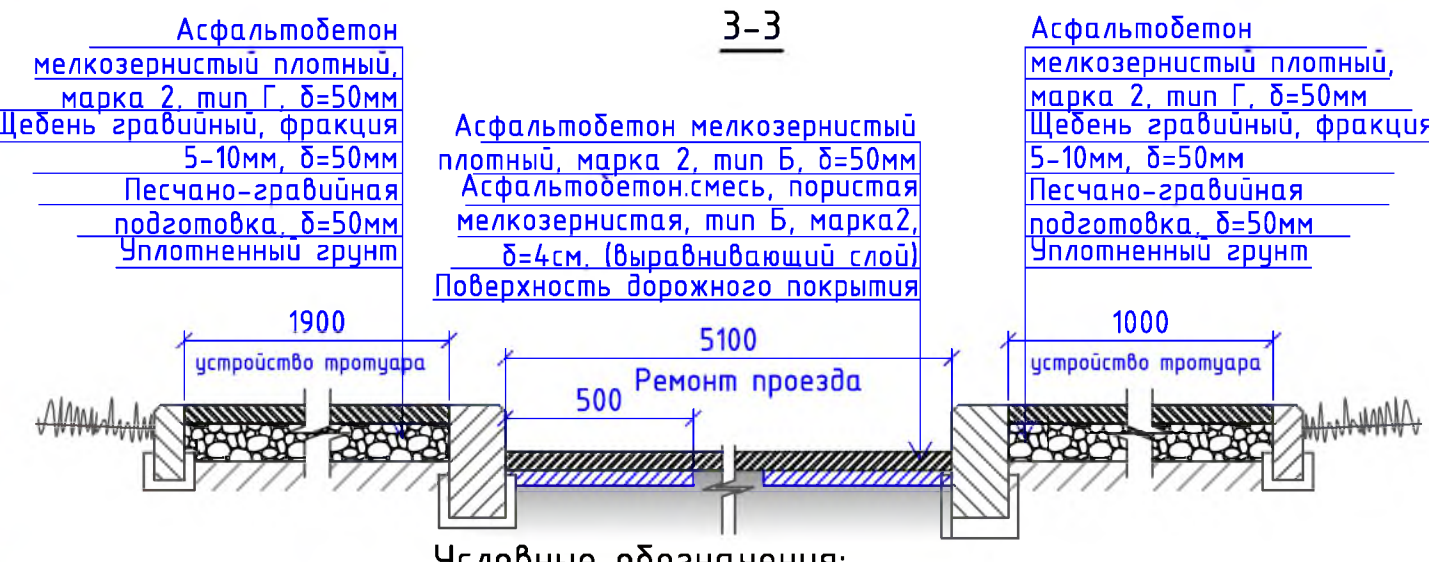
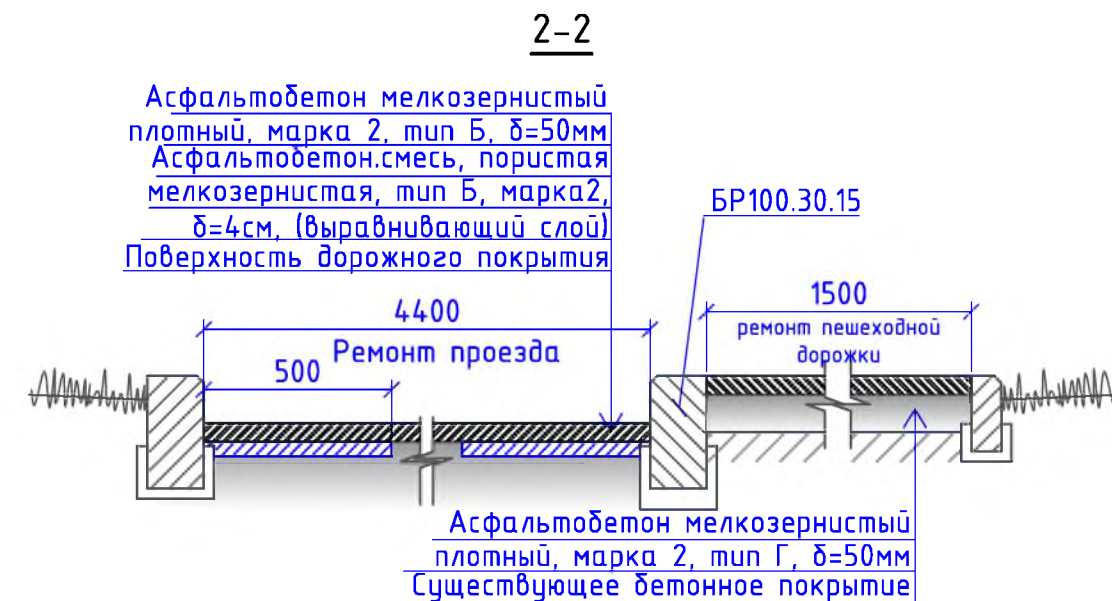
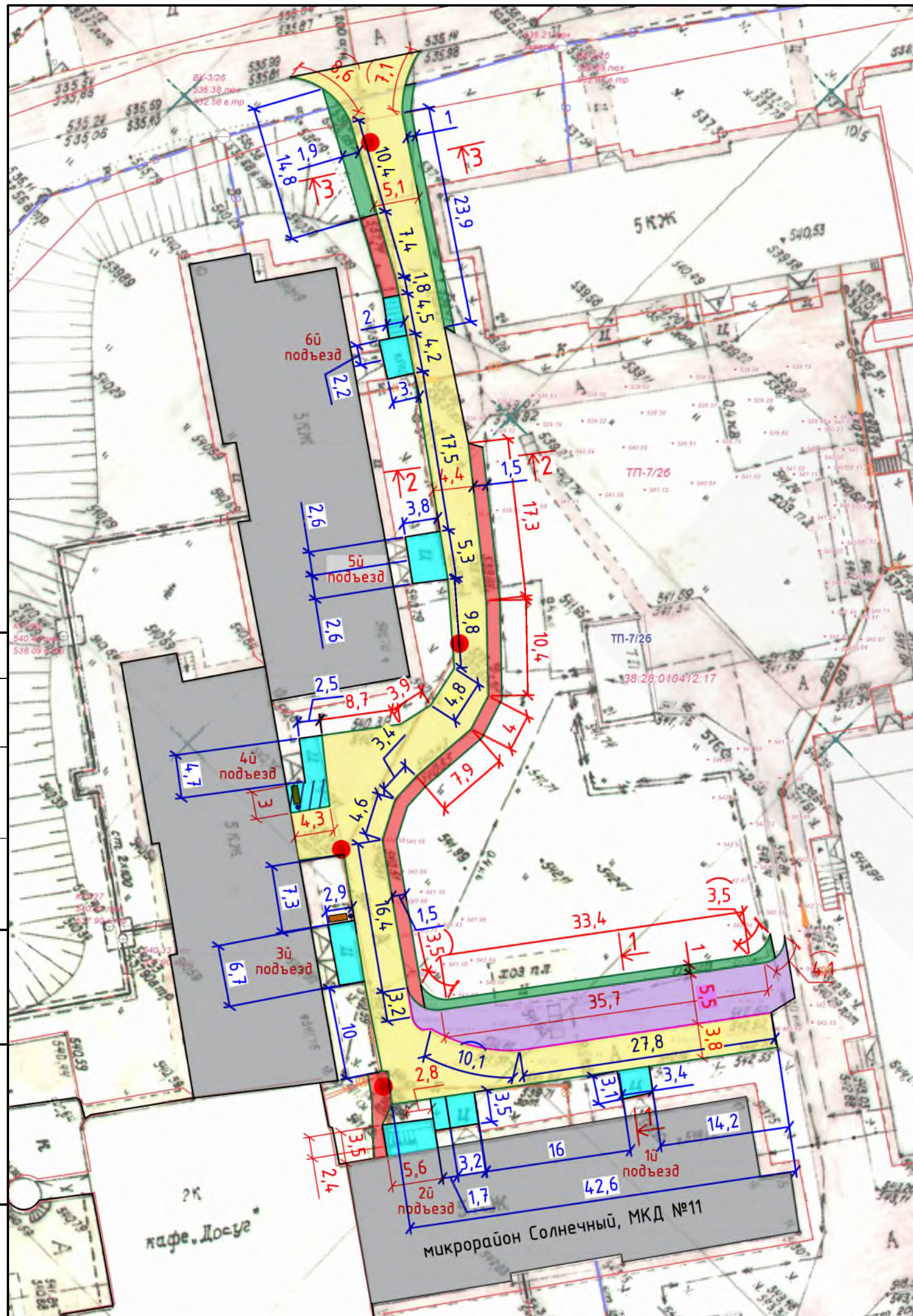
Настоящий проект выполнен на основании задания администрации городского округа муниципального образования "город Саянск".

По проекту необходимо выполнить:

- Ремонт проезда;
- Устройство парковки;
- Ремонт пешеходных дорожек;
- Устройство тротуара;
- Ремонт подходов к подъездам.

Работы выполнять в соответствии с требованиями СП 48.13330.2011 "Организация строительства" , СП 49.13330.2010, СНиП 12-03-2001, ч.1, "Безопасность труда в строительстве"

Инв. № подл.	Подп. и дата	Взам. инв. №	Инв. № дубл.	Подп. и дата	Р - 001 - 1885 - ГП	Лист
						1.4
Изм.	Лист	№ Докум.	Подп.	Дата		



Условные обозначения:

- Ремонт проезда
- Ремонт подходов к подъездам
- Устройство парковки
- Ремонт пешеходных дорожек
- Устройство тротуара
- Поднятие горловин колодцев
- Увеличение подхода к подъезду
- Урна для мусора
- Участки установки бортового камня
- Скамья парковая
- Участки демонтажа бортового камня

- Общие указания см. на листе ГП-1.
- На плане земляных масс для устройства парковки за проектные отметки приняты отметки верха поверхности дальней грани проектируемой парковки.

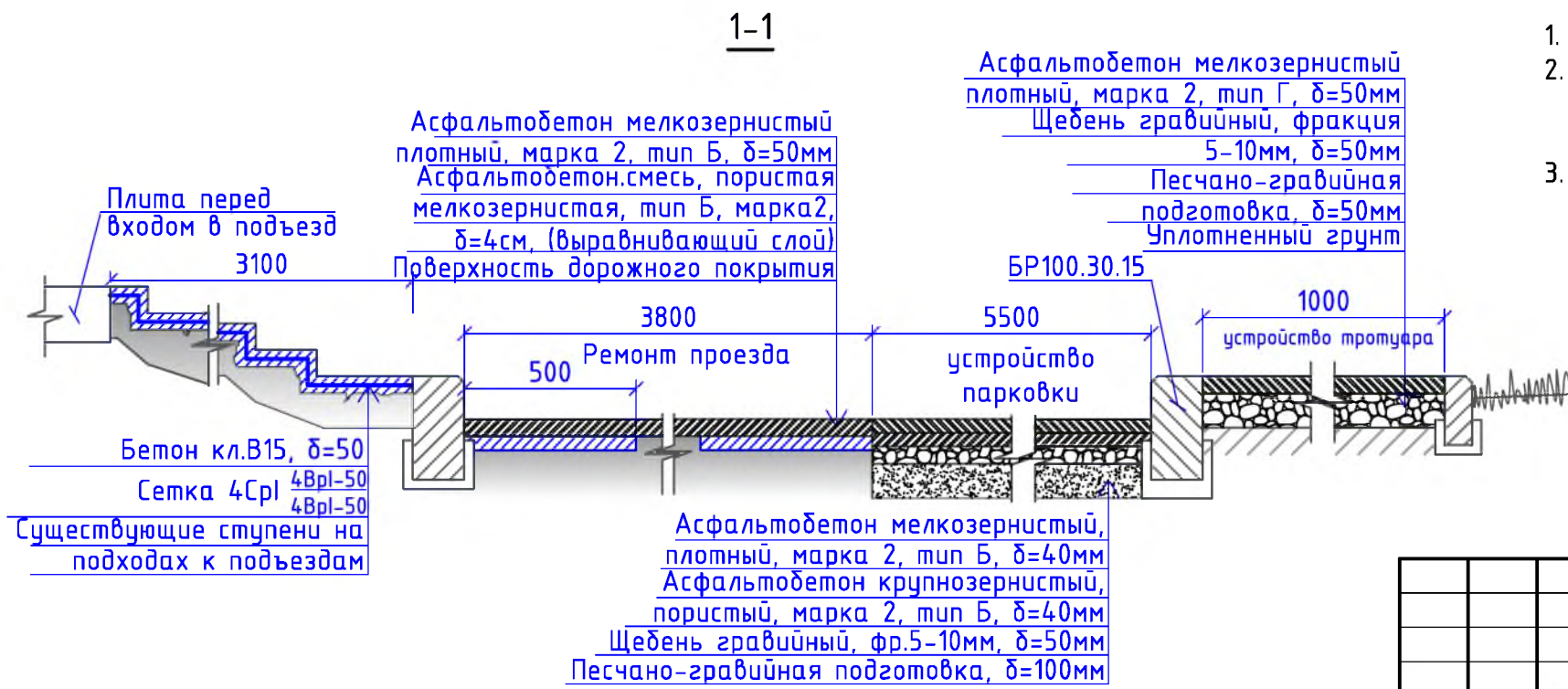
Р - 001 - 1885 - ГП					
Администрация городского округа муниципального образования "город Саянск"					
Изм.	Кол. уч.	Лист	№ док.	Подп.	Дата
ГИП		Михеева Т.Л.			
Нач. отд.		Дьяконов В.В.			
Исполн.		Романова Е.О.			
Н. контр.		Михеева Т.Л.			
Благоустройство придомовой территории жилого дома № 11 микрорайона Солнечный, город Саянск Иркутской области				Стадия	Лист
				П	2
				Листов	5
План привязки парковки, пешеходных дорожек, тротуара. Сечения 2-2, 3-3.					
Отдел организации и проектирования строительства МУ "Служба подготовки и обеспечения градостроительной деятельности МО "город Саянск"					

Согласовано

Взам. инв. №	
Подп. и дата	
Инв. № подл.	

Сводная таблица материалов для ремонта подходов к подъездам

Номер подъезда	Ремонт ступеней подъезда									Ремонт площадок у подъезда															
	Общая длина ступеней, м	Количество ступеней, шт	Расход сетки на 1м длины ступени, м2	Общий расход сетки на ступени, м2	Тип сетки	Масса 1м2 сетки, кг	Общий вес сетки, кг	Расход бетона на 1м длины ступени при б=50мм, м3	Общий расход бетона на ступени при б=50мм, м3	Длина площадки, м	Ширина площадки, м	Площадь площадки, м2	Расход сетки на площадку, м2	Тип сетки	Масса 1м2 сетки, кг	Общий вес сетки, кг	Расход бетона на площадку при б=50мм, м3								
1	2	3	4	5	6	7	8	9	10	11	12	13	14	15	16	17	18								
1	3,4	6	0,45	9,18	4СрI(4ВрI-50/4ВрI-50)	3,62	0,0225		33,2316					4СрI(4ВрI-50/4ВрI-50)	3,62										
2	3,2	3		4,32					15,6384									0,216	3,5	1,7	5,95	5,95	21,539	0,2975	
2'	2,4	12		12,96					46,9152									0,648	3,5	2,8	9,8	9,8	35,476	0,49	
3																				2,9	6,7	19,43	19,43	70,3366	0,9715
4																				4,7	2,5	11,75	11,75	42,535	0,5875
5	2,6	6		22,23					155,61									1,1115	3,8	2,6	9,88	9,88	35,7656	0,494	
6	2	12		34,5					241,5									1,725	2	2	4	4	14,48	0,2	
6'	2,2	3		9,24					33,4488									0,462	4,2	3	12,6	12,6	45,612	0,63	
ИТОГО				92,43					4,6215				73,41			265,7442	3,6705								



- Общие указания см. на листе ГП-1.
- В сводных таблицах материалов производится расчет на необходимое количество бетона и арматурной сетки для ремонта ступеней на пешеходной дорожке и на подходах к подъездам.
- Суммарные объемы по необходимому количеству бетона и арматурной сетки (по результатам сводных таблиц) внесены в спецификацию материалов в разделы "Ремонт подходов к подъездам" и "Ремонт пешеходных дорожек".

						Р - 001 - 1885 - ГП			
						Администрация городского округа муниципального образования "город Саянск"			
Изм.	Кол.уч.	Лист	№ док.	Подп.	Дата	Благоустройство придомовой территории жилого дома № 11 микрорайона Солнечный, город Саянск Иркутской области	Стадия	Лист	Листов
ГИП				Михеева Т.Л.			П	3	5
Нач. отд.				Дьяконова В.В.					
Исполн.				Романова Е.О.					
Н. контр.				Михеева Т.Л.		Сводная таблица материалов для ремонта подходов к подъездам. Сечение 1-1.	Отдел организации и проектирования строительства МУ "Служба подготовки и обеспечения градостроительной деятельности МО "город Саянск"		

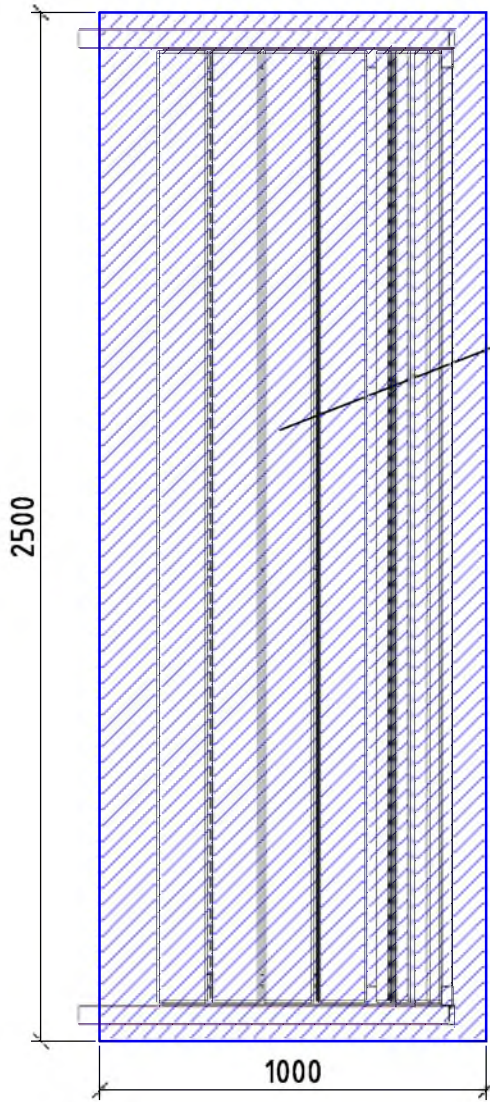
Марка	Обозначение	Наименование	Кол.	Масса, ед.,кг	Примечание
		Ремонт проезда			
ГОСТ 9128-2013		Асфальтобетон мелкозернистый, плотный, марка 2, тип Б, δ=50мм, м ²	797,3		
ГОСТ 9128-2013		Асфальтобет.смесь, пористая крупнозернистая, марка 2, δ=4см, (выравнивающий слой), 15,14м ³ , тн	37,85		для восстановления дорожного покрытия после замены БР-6,72м ³ ; выравнивание проезда (20%от всей площади проезда)-8,42м ³
ГОСТ 6665-91		БР 100.30.15, шт	257	100	25,7тн
		Демонтаж			
ГОСТ 6665-91		БР 100.30.15, шт	301	100	30,1тн
		Поднятие горловин колодцев			
ГОСТ 26633-2015		Бетон класса В15 на ремонт горловины колодца, шт	4		0,6м ³
		Устройство парковки			
ГОСТ 9128-2013		Асфальтобетон мелкозернистый, плотный, марка 2, тип Б, δ=50мм, м ²	214,4		
ГОСТ 9128-2013		Асфальтобетон крупнозернистый, пористый, марка 2, тип Б, δ=50мм, м ²	214,4		
ГОСТ 8267-93		Щебень гравийный, фракция 5-10мм, δ=50мм, м ²	214,4	10,72м ³	
ГОСТ 23735-2014		Песчано-гравийная подготовка, δ=100мм, м ²	214,4	21,44 м ³	
ГОСТ 6665-91		БР 100.30.15, шт	45	100	4,5тн
		Выемка грунта механизированная, м ³	59,11		94,576тн
		Демонтаж			
		Бетонное основание, δ=40мм, м ²	66	2,64м ³	
ГОСТ 6665-91		БР 100.20.8, шт	44	36	1,584тн
		Ремонт подходов к подъездам			
ГОСТ 26633-2015		Бетон класса В15 на ремонт ступеней и поверхности подходов к подъездам, м ³	9,59		по свободной таблице требуется 8,3м ³ , также добавляется бетон на увеличение подхода к подъезду 4 (S=12,9м ² , δ=100мм)
ГОСТ 23279-2012		Сетка 4Cp1 (4Bp1-50), на ремонт ступеней и поверхности подходов к подъездам, м ²	178,74	838,8кг	по свободной таблице требуется 165,84кг, также добавляется сетка для увеличения подхода к подъезду 4 (S=12,9м ² , 46,7кг)
		Ремонт пешеходных дорожек			
ГОСТ 9128-2013		Асфальтобетон мелкозернистый, плотный, марка 2, тип Г, δ=50мм, м ²	131,4		
ГОСТ 6665-91		БР 100.20.8, шт	77	36	2,772тн

Марка	Обозначение	Наименование	Кол.	Масса, ед.,кг	Примечание
		Демонтаж			
ГОСТ 6665-91		БР 100.20.8, шт	77	36	2,772тн
		Устройство тротуара			
ГОСТ 9128-2013		Асфальтобетон мелкозернистый, плотный, марка 2, тип Г, δ=50мм, м ²	93,9		
ГОСТ 8267-93		Щебень гравийный, фракция 5-10мм, δ=50мм, м ²	93,9	4,7м ³	
ГОСТ 23735-2014		Песчано-гравийная подготовка, δ=50мм, м ²	93,9	4,7м ³	
ГОСТ 6665-91		БР 100.20.8, шт	83	36	2,988тн
		Выемка грунта вручную, м ³	22,22		35,552тн
		Благоустройство			
Компания "Мастер", г.Красноярск		Скамья парковая Б-23, шт	2		
Компания "Мастер", г.Красноярск		Урна для мусора Б-15.3.1, шт	2		
ГОСТ 26633-2015		Бетон В12,5, на фундаменты скамеек 2,5x1,0x0,3м (под каждой скамейкой), урн для мусора 0,4x0,4x0,2м, м ³	1,564		для скамеек - 1,5м ³ , для урн - 0,064м ³
		Выемка грунта вручную, м ³	1,72		2,752тн

- Общие указания см. на листе ГП-1.
- Количество демонтируемых бортовых камней для устройства парковки учтено в разделе "Ремонт проезда" в демонтаже БР100.30.15.
- Демонтаж а/бетонного основания в разделе "Устройство парковки" подразумевает разборку бетонного покрытия существующей пешеходной дорожки шириной 1,5м, которая тянется вдоль всего внутриворотового проезда (ширина существующей дорожки - 1,5м).
- По ремонту пешеходных дорожек - существующие бетонные покрытия ремонтируются асфальтобетонной мелкозернистой смесью.
- По ремонту пешеходных дорожек - существующие бетонные покрытия ремонтируются асфальтобетонной мелкозернистой смесью.
- Существующие ступени подходов к подъездам, на пешеходной дорожке ремонтируются с помощью металлической сетки 4Cp1 4Bp1-50 и бетона кл. В15.

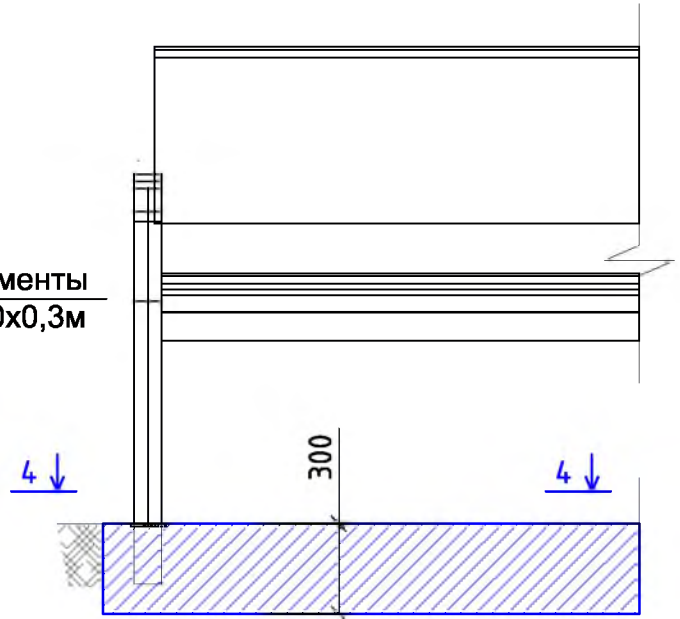
Р -001 - 1885 - ГП					
Администрация городского округа муниципального образования "город Саянск"					
Изм.	Кол.уч.	Лист	№ док.	Подп.	Дата
ГИП				Михеева Т.Л.	
Нач. отд.				Дьяконова В.Е.	
Исполн.				Романова Е.О.	
Н. контр.				Михеева Т.Л.	
			Благоустройство придомовой территории жилого дома № 11 микрорайона Солнечный, город Саянск Иркутской области		
			Стадия	Лист	Листов
			П	4	5
			Спецификация материалов		
Отдел организации и проектирования строительства МУ "Служба подготовки и обеспечения градостроительной деятельности "город Саянск"					

4-4

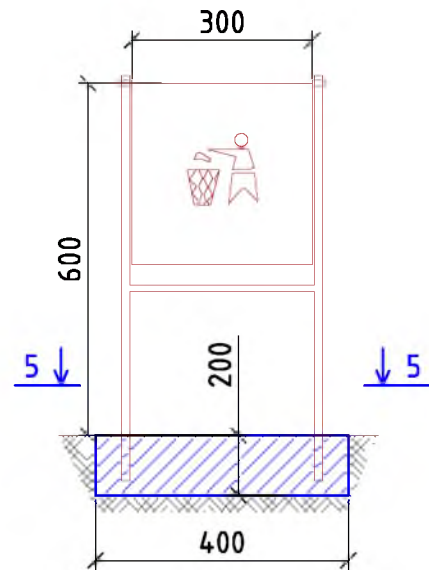
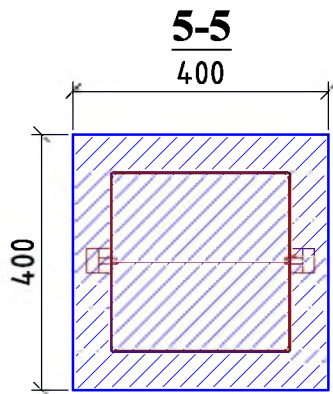


Фундаменты
2,5x1,0x0,3м

Скамья парковая Б-23



Урна для мусора Б-15.3.1



Согласовано

Взам. инв. №

Подп. и дата

Инв. № подл.

Изм.	Кол. уч.	Лист	№ док.	Подп.	Дата
ГИП			Михеева Т.Л.		
Нач. отд.			Дьяконов В.В.		
Исполн.			Романова Е.О.		
Н. контр.			Михеева Т.Л.		

Р - 001 - 1884 - ГП

Администрация городского округа
муниципального образования "город Саянск"

Благоустройство придомовой
территории жилого дома №11
микрорайона Солнечный, город Саянск
Иркутской области

Сечения 4-4, 5-5. Скамья парковая Б-23.
Урна для мусора Б-15.3.1

Стадия	Лист	Листов
П	5	5

Отдел организации и проектирования
строительства МУ "Служба подготовки
и обеспечения градостроительной
деятельности "город Саянск"

Формат А4

Утверждена постановлением администрации
городского округа муниципального образования
«город Саянск» от 09.12.2019 № 110-37-1377-19

Отдел организации строительства и проектирования МУ
«Служба подготовки и обеспечения градостроительной
деятельности «город Саянск»

н/п «БАЙКАЛ РЕГИОН ПРОЕКТ»
Свидетельство №0068.5-2015-3814012280-П-46

Администрация городского округа муниципального
образования «город Саянск»

**Благоустройство придомовой территории жилого
дома №5 микрорайона Строителей,
город Саянск Иркутской области**

Проектная документация
и дизайн-проект

Р-001-1903-ГП

г. Саянск, 2019 г.

Ведомость рабочих чертежей основного комплекта

Лист	Наименование	Примечание
1	Общие данные.	
2	Ген. план.	
3	Конструкции основных покрытий.	
4	Скамейка, урна. Ведомость работ.	
5	Спецификация.	

Ведомость ссылочных и прилагаемых документов

Обозначение	Наименование	Примечание
СП 48.13330.2011	Организация строительства. Актуализированная редакция СНиП 12-01-2004	
СП 49.13330.2010	Безопасность труда в строительстве. Актуализированная редакция СНиП 12-03-2001	
ГОСТ 6665-91	Камни бетонные и железобетонные бортовые	
ГОСТ 8267-93	Щебень и гравий из плотных горных пород для строительных работ	
ГОСТ 9128-2013	Смеси асфальтобетонные, полимерасфальтобетонные, асфальтобетон, полимерасфальтобетон для автомобильных дорог и аэродромов	
ГОСТ 23735-2014	Смеси песчано-гравийные для строительных работ	
ГОСТ 26633-2015	Бетоны тяжелые и мелкозернистые	
Модель: Б-04.1	Скамья	
Модель: Б-15.3	Урна	

Ведомость спецификаций

Лист	Наименование	Примечание
5	Спецификация материалов благоустройства территории МЖД	

Условные обозначения смотри на лист 2

Пояснительная записка

Настоящий проект выполнен на основании задания администрации городского округа муниципального образования "город Саянск".

По проекту необходимо выполнить:

- Устройство дорожного покрытия проезда и парковки.
- Ремонт пешеходной дорожки с пандусами.
- Установка скамеек и урн.
- Устройство спортивной площадки.

Устройство дорожного покрытия проезда и парковок, выполняются с заменой бортового камня. Выполняется подготовка под асфальтобетон из ПГС и щебня. Укладывается выравнивающий слой из асфальтобетонной к/з смеси, а далее укладывается слой асфальтобетонной м/з смеси на очищенную поверхность существующего покрытия, с проливкой битумного праймера.

Пешеходные дорожки выполняются с установкой поребрика, укладывается асфальтобетон м/з, по щебню с проливкой битумного праймера.

Работы выполнять в соответствии с требованиями СП 42.13330.2016, Градостроительство, СП 48.13330.2011 "Организация строительства", СП 49.13330.2010, СНиП 12-03-2001, ч.1, "Безопасность труда в строительстве"

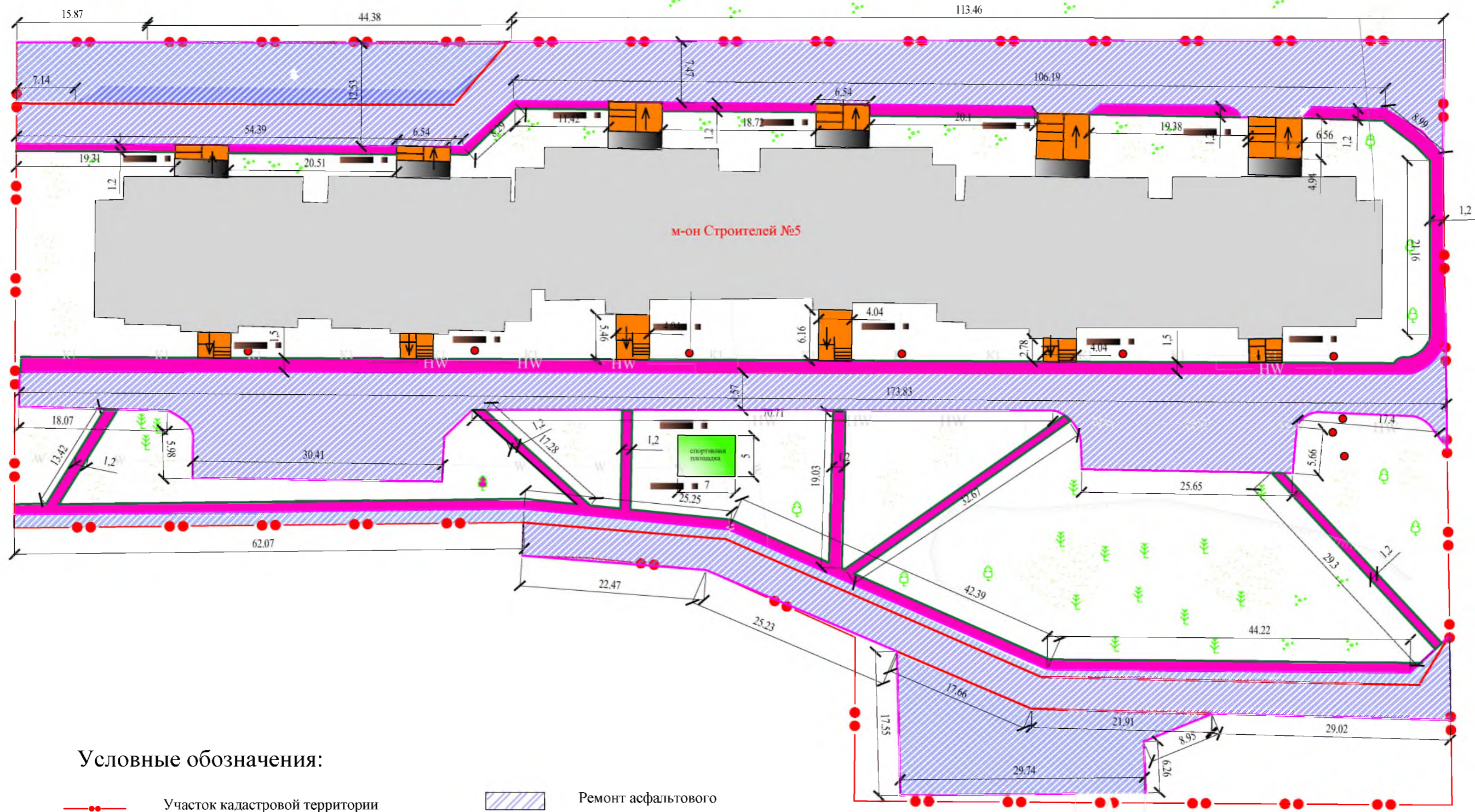
Настоящий проект разработан в соответствии с действующими нормами и правилами проектирования, соответствует экологическим, санитарно-гигиеническим, противопожарным требованиям и обеспечивает безопасную для жизни и здоровья людей эксплуатацию здания (сооружения) при соблюдении предусмотренных проектом мероприятий.

Руководитель _____ *Полынец И.В.*

						Р – 001 – 1903– ГП			
						Администрация городского округа муниципального образования "город Саянск"			
Изм.	Кол. уч.	Лист	№ док.	Подп.	Дата	Благоустройство придомовой территории жилого дома №5 микрорайона Строителей, город Саянск, Иркутской области.	Стадия	Лист	Листов
Разраб.				Бравин Д.Б.			П	1	5
Пров.				Михеева Т.Л.					
Утв.				Дьяконов В.В.		Общие данные			
						Отдел организации и проектирования строительства МУ "Служба подготовки и обеспечения градостроительной деятельности "город Саянск"			

Согласовано

Инв. № подл. Подп. и дата Взам. инв. №



Условные обозначения:

- Участок кадастровой территории
- Участки замены бортового камня
- Участки установки поребрика бортового
- Участки демонтажа бортового камня
- Новое асфальтового покрытия
- Устройство асфальтового покрытия подъездов и пешеходных дорожек
- Ремонт асфальтового покрытия
- Поднятие горловины колодца
- Лавочки с урнами
- Лестницы. Пандусы
- Устройство детских и спортивных площадок

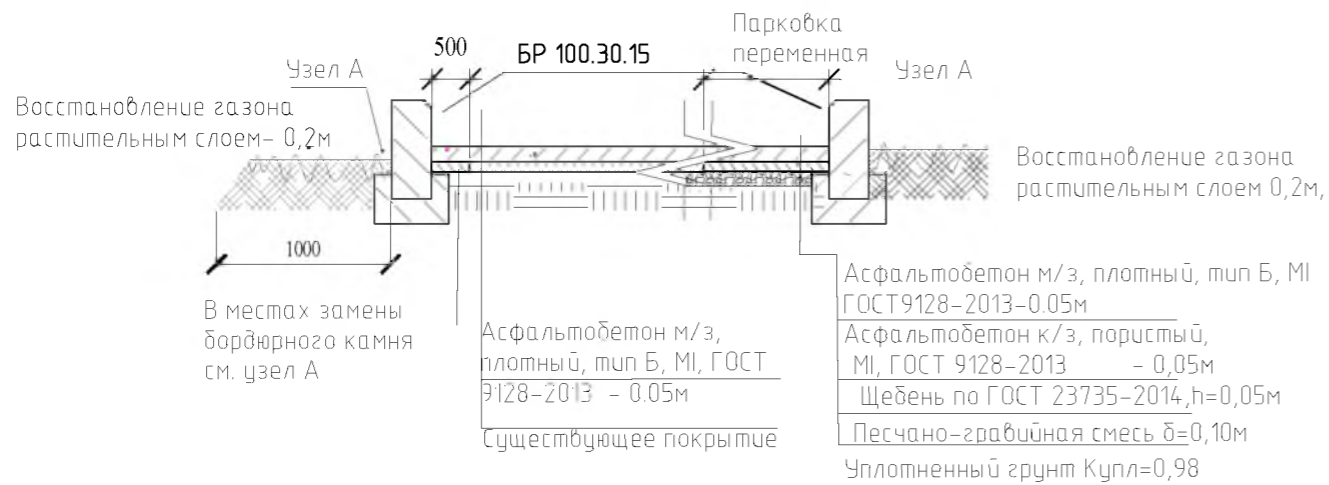
Данный лист смотреть совместно с листами 1-5.

						Р - 001 - 1903- ГП			
						Администрация городского округа муниципального образования "город Саянск"			
Изм.	Кол. уч.	Лист	№ док.	Подп.	Дата	Благоустройство придомовой территории жилого дома №5 микрорайона Строителей, город Саянск, Иркутской области.	Стадия	Лист	Листов
Разраб.			Бравин Д.Б.				П	2	5
Пров.			Михеева Т.Л.						
Утв.			Дьяконов В.В.						
						Ген.план.	Отдел организации и проектирования строительства МУ "Служба подготовки и обеспечения градостроительной деятельности "город Саянск"		

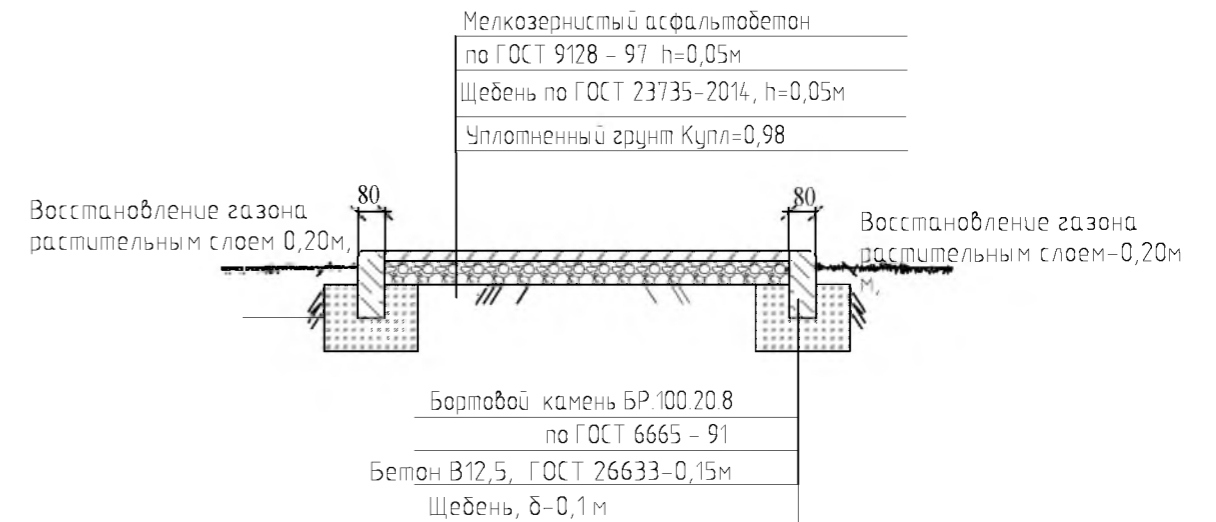
Согласовано

Взам. инв. №
Подп. и дата
Инв. № подл.

Конструкция проезжей части и парковки

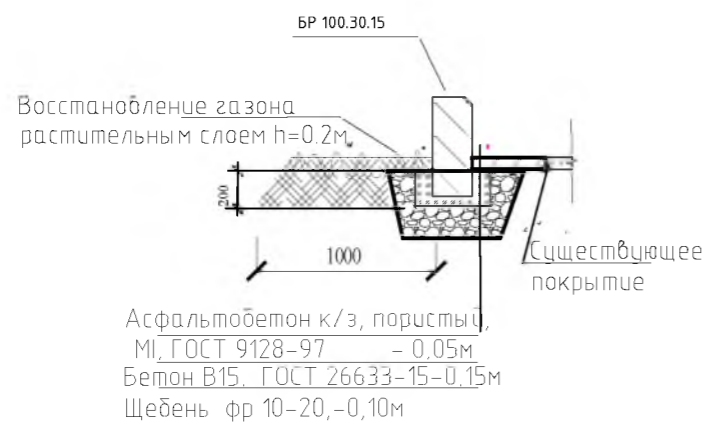


Конструкция тротуара

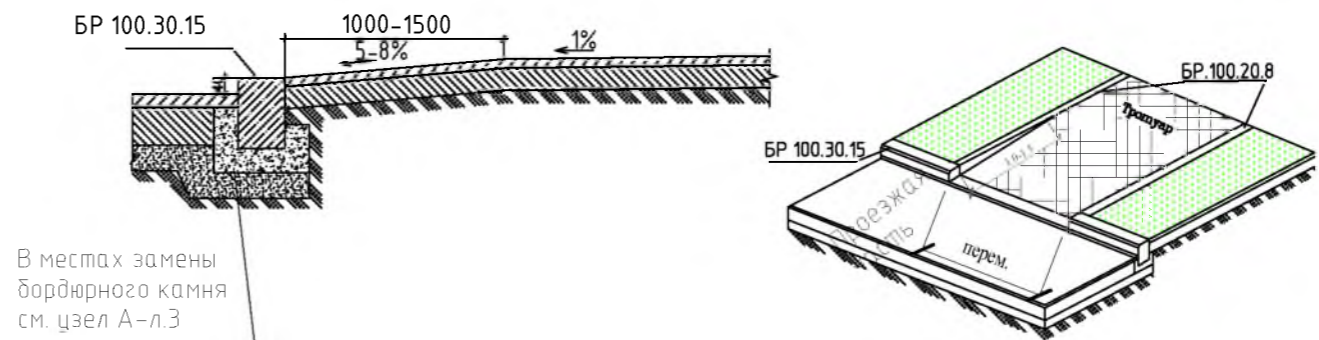


Узел А

Конструкция замена бортового камня.



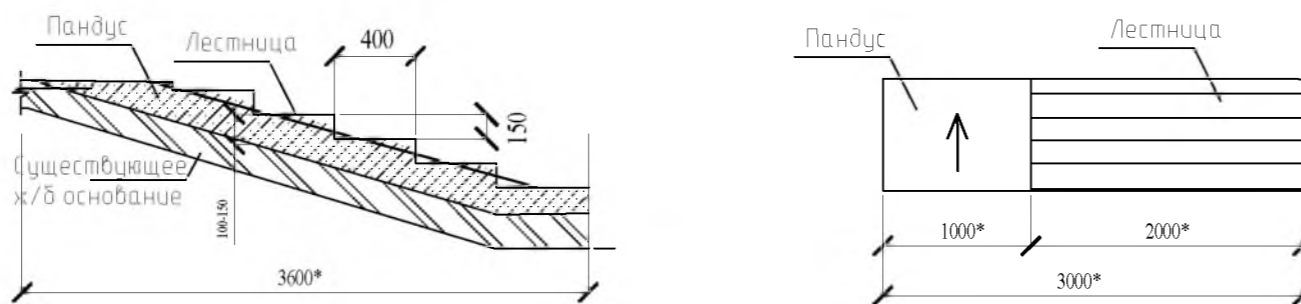
Конструкция пандуса и проезжей части.



Примечание:

Предусмотреть сопряжение конструкцию пандуса к проезжей части, в начале и конце тротуаров.

Конструкция восстановления лестницы и пандуса.



Данный лист смотреть совместно с листами 1-5.

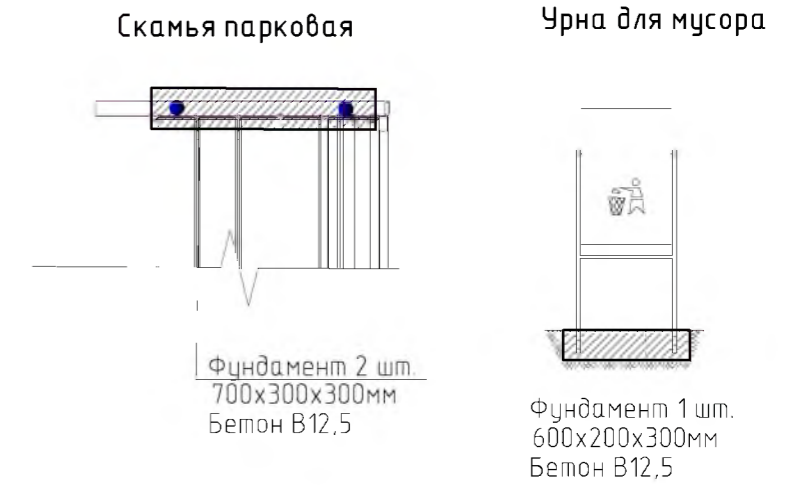
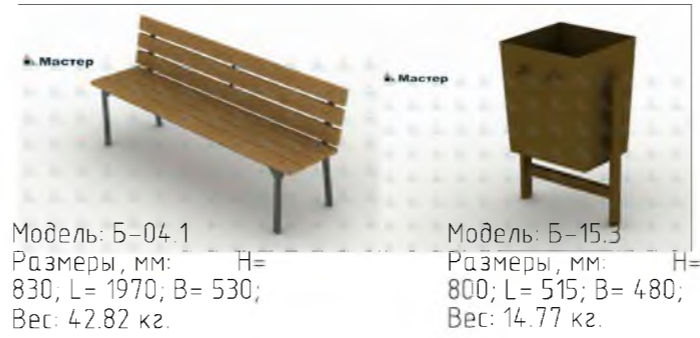
						Р - 001 - 1903 - ГП			
						Администрация городского округа муниципального образования "город Саянск"			
Изм.	Кол. уч.	Лист	№ док.	Подп.	Дата	Стадия	Лист	Листов	
Разраб.		Бравин Д.Б.				Благоустройство придомовой территории жилого дома №5 микрорайона Строителей, город Саянск, Иркутской области.	П	3	5
Пров.		Михеева Т.Л.							
Утв.		Дьяконов В.В.							
						Конструкции основных покрытий.		Отдел организации и проектирования строительства МУ "Служба подготовки и обеспечения градостроительной деятельности "город Саянск"	

Согласовано

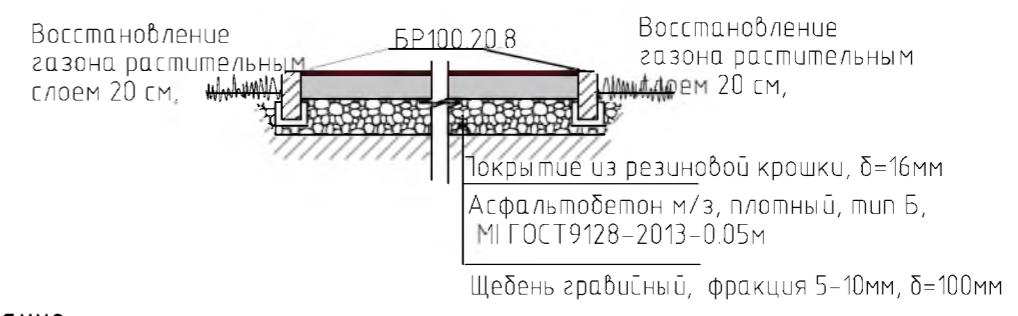
Взам. инв. №
Подп. и дата
Инв. № подл.

Ведомость объемов работ благоустройства территории МЖД

Поз.	Наименование	Единица измерения	Кол-во
Устройство проезжей части и парковки			
1	Выемка грунта механизир.	м ³	132,0
2	Демонтаж БР 100.30.18	м	881,0
3	Монтаж БР 100.30.15	м	950,0
4	Поднятие горловин колодцев-6 шт. Бетон 12,5 h=0.2м	м ³	1,08
5	Устройство основания из Песчано-гравийной смеси δ=100мм	м ²	1453,0
6	Устройство основания из Щебень , фракция 10-20мм,δ=50мм	м ²	1453,0
7	Выравнивающий слой из асфальтобетона тип АБ к/з плотный δ=50мм	м ²	1453,0
8	Покрытие из асфальтобетон тип АБ,м/з плотный δ=50мм	м ²	4603,0
Пешеходные дорожки			
9	Демонтаж а/бетонных тротуаров и пандусов h=0.15м	м ²	373,0
10	Выемка грунта вручную под бортовой камень,	м ³	20,7
11	Демонтаж БР 100.20.8	м	138
12	Монтаж БР 100.20.8	м	789,0
13	Устройство основания из щебень , фракция 10-20мм,δ=50мм	м ²	898,0
14	Покрытие из асфальтобетон тип АБ, песчаный плотный δ=50мм	м ²	898,0
Площадка под воркаут-комплекс			
15	Планировка площадки,	м ²	48,0
16	Устройство основания из Щебень , фракция 10-20мм,δ=100мм	м ²	48,0
17	Выемка грунта вручную под бортовой камень,	м ³	2,2
18	Монтаж БР 100.20.8	м	24,0
19	Покрытие из асфальтобетон тип АБ, песчаный плотный δ=50мм	м ²	35,0
20	Устройство резинового покрытия δ=16 мм	м	35,0
Установка скамеек и урн 14 комп.			
21	Устройство бетонного основания под урны и лавочки. Бетон В12,5	м ³	2,24
22	Монтаж скамеек с урнами	комп.	14
23	Восстановление растительного слоя h=0.2м	м ²	440,0
24	Погрузка мусора строительного	тн	53,0
25	Вырубка деревьев с корчеванием пней φ20-30 см	шт	10



Площадка под спортивный комплекс



Примечание:

Основание покрытия спортивной площадки выполнить аналогично тротуару

Спецификация на устройство резинового покрытия спортивной площадки.

Марка	Обозначение	Наименование	ед.изм	Кол.	Примечание
		Покрытие из резиновой крошки	м ²	40,0	
	Покрытие из резиновой крошки 000 "Арсенал-Восток", δ=16мм	Резиновая крошка,	кг	512,0	1м ² -12,8кг
		Пигмент,	кг	32,0	1м ² -0,8кг
		Полиуретановое связующее,	кг	128,0	1м ² -3,2кг

Данный лист смотреть совместно с листами 1-5.

Р - 001 - 1903- ГП					
Администрация городского округа муниципального образования "город Саянск"					
Изм.	Кол. уч.	Лист	№ док.	Подп.	Дата
Разраб.		Бравин Д.Б.			
Пров.		Михеева Т.Л.			
Утв.		Дьяконов В.В.			
Скамейка, урна. Ведомость работ				Стадия	Лист
Благоустройство придомовой территории жилого дома №5 микрорайона Строителей, город Саянск, Иркутской области.				П	4
Листов				5	
Отдел организации и проектирования строительства МУ "Служба подготовки и обеспечения градостроительной деятельности "город Саянск"					

Согласовано

Взам. инв. №

Подп. и дата

Инв. № подл.

Спецификация материалов на благоустройства территории МЖД

Поз. по вед. работ	Обозначение	Наименование	ед. изм	Кол.	Примечание
3	ГОСТ 6665-91	БР 100.30.15	м	950,0	
4	ГОСТ 26633-2015	Бетон В12,5	м3	1,08	
5	ГОСТ 8267-93	Песчано-гравийная смесь δ=100мм	м2	1453,0	по нормам расхода
6	ГОСТ 8267-93	Щебень , фракция 10-20мм,δ=50мм	м2	1453,0	-/-
7	ГОСТ 9128-2013	Асфальтобетон тип АБ к/з плотный δ=50мм	м2	1453,0	-/-
8	ГОСТ 9128-2013	Асфальтобетон тип АБ,м/з плотный δ=50мм	м2	4603,0	-/-
12	ГОСТ 6665-91	БР 100.20.8	м	789,0	
13	ГОСТ 8267-93	Щебень , фракция 10-20мм,δ=50мм	м2	789,0	-/-
14	ГОСТ 9128-2013	Асфальтобетон тип АБ, песчаный плотный δ=50мм	м2	789,0	-/-
21	ГОСТ 26633-2015	Бетон В12,5	м3	2,24	-/-
22	Модель Б-04.1	Скамья	шт	14	
22	Модель Б-15.3	Урна	шт	14	
16	ГОСТ 8267-93	Щебень , фракция 10-20мм,δ=50мм	м2	35,0	-/-
18	ГОСТ 6665-91	БР 100.20.8	м	24,0	
19	ГОСТ 9128-2013	Асфальтобетон тип АБ, песчаный плотный δ=50мм	м2	35,0	-/-
20	Спецификация л. 4				

Данный лист смотреть совместно с листами 1-4

Р - 001 - 1903 - ГП

Лист
5

Инв. № подл.	Подп. и дата
	Инв. № дубл.
Взам. инв. №	Подп. и дата
	Инв. № инв. №

Изм	Лист	№ Докум.	Подп.	Дата

Утверждена постановлением администрации
городского округа муниципального образования
«город Саянск» от 09.12.2019 № 110-37-1377-19

Отдел организации строительства и проектирования МУ
«Служба подготовки и обеспечения градостроительной
деятельности «город Саянск»

н/п «БАЙКАЛ РЕГИОН ПРОЕКТ»
Свидетельство №0068.5-2015-3814012280-П-46

Администрация городского округа муниципального
образования «город Саянск»

**Благоустройство придомовой территории жилого
дома №6 микрорайона Строителей,
город Саянск Иркутской области**

Проектная документация
и дизайн-проект

Р-001-1859-ГП

г. Саянск, 2019 г.

Содержание

Лист	Наименование	Примечание
1.1	Содержание	
1.2	Ведомость рабочих чертежей основного комплекта	
1.3	Ведомость ссылочных и прилагаемых документов	
1.4	Пояснительная записка	

Настоящий проект марки ГП разработан в соответствии с действующими нормами и правилами проектирования, соответствует экологическим, санитарно-гигиеническим, противопожарным требованиям и обеспечивает безопасную для жизни и здоровья людей эксплуатацию здания (сооружения) при соблюдении предусмотренных проектом мероприятий.

Руководитель _____ Полынцев И.В.

Р - 001 - 1859 - ГП

**Администрация городского округа
муниципального образования "город Саянск"**

Изм.	Кол. уч.	Лист	№ док.	Подп.	Дата			
						<i>Благоустройство придомовой территории жилого дома №6 микрорайона Строителей, город Саянск Иркутской области</i>		
ГИП		Михеева Т.Л.				Стадия	Лист	Листов
Нач. отд.		Дьяконов В.Е.				П	1.1-1.4	8
Исполн.		Романова Е.О.						
Н. контр.		Михеева Т.Л.				<i>Общие указания</i>		
						Отдел организации и проектирования строительства МУ "Служба подготовки и обеспечения градостроительной деятельности "город Саянск"		

Формат А4

Согласовано

Взам. инв. №

Подп. и дата

Инв. № подл.

Ведомость рабочих чертежей основного комплекта

Лист	Наименование	Примечание
1.1-1.4	Общие указания	
2	План привязки парковки, пешеходных дорожек, тротуаров	
3	Сечения 1-1, 2-2, 3-3, 4-4, 5-5	
4	Спецификация материалов	
5	План привязки объектов на площадке для стритбола. Устройство ограждений площадки для стритбола. Сечения 9-9, 10-10. Скамья парковая Б-23. Урна для мусора Б-15.3.1.	
6	Сечения 6-6, 7-7, 8-8. Узел 1. Продолжение спецификации материалов.	

Инв. № подл.					Подп. и дата	
						Инв. № дубл.
						Взам. инв. №
				Подп. и дата		
				Инв. № подл.		
Изм.	Лист	№ Докум.	Подп.	Дата	Р - 001 - 1859 - ГП	Лист
						1.2

Ведомость ссылочных и прилагаемых документов

Обозначение	Наименование	Примечание
СП 48.13330.2011	Организация строительства. Актуализированная редакция СНиП 12-01-2004	
СП 49.13330.2010	Безопасность труда в строительстве. Актуализированная редакция СНиП 12-03-2001	
ГОСТ 6665-91	Камни бетонные и железобетонные бортовые	
ГОСТ 8267-93	Щеень и гравий из плотных горных пород для строительных работ	
ГОСТ 9128-2013	Смеси асфальтобетонные, полимерасфальтобетонные, асфальтобетон, полимерасфальтобетон для автомобильных дорог и аэродромов	
ГОСТ 23735-2014	Смеси песчано-гравийные для строительных работ	
ГОСТ 26633-2015	Бетоны тяжелые и мелкозернистые	

Инв. № подл.	Подп. и дата
Взам. инв. №	Инв. № дубл.
Подп. и дата	Подп. и дата

					Р - 001 - 1859 - ГП	Лист 1.3
Изм.	Лист	№ Докум.	Подп.	Дата		

Пояснительная записка

Настоящий проект выполнен на основании задания администрации городского округа муниципального образования "город Саянск".

По проекту необходимо выполнить:

- Восстановление дорожного покрытия проезда;
- Устройство парковки;
- Ремонт пешеходной дорожки и устройство новых.

По восстановлению дорожного покрытия проезда – используется выравнивающий слой из асфальтобетонной пористой смеси, а далее укладывается слой из асфальтобетонной мелкозернистой смеси.

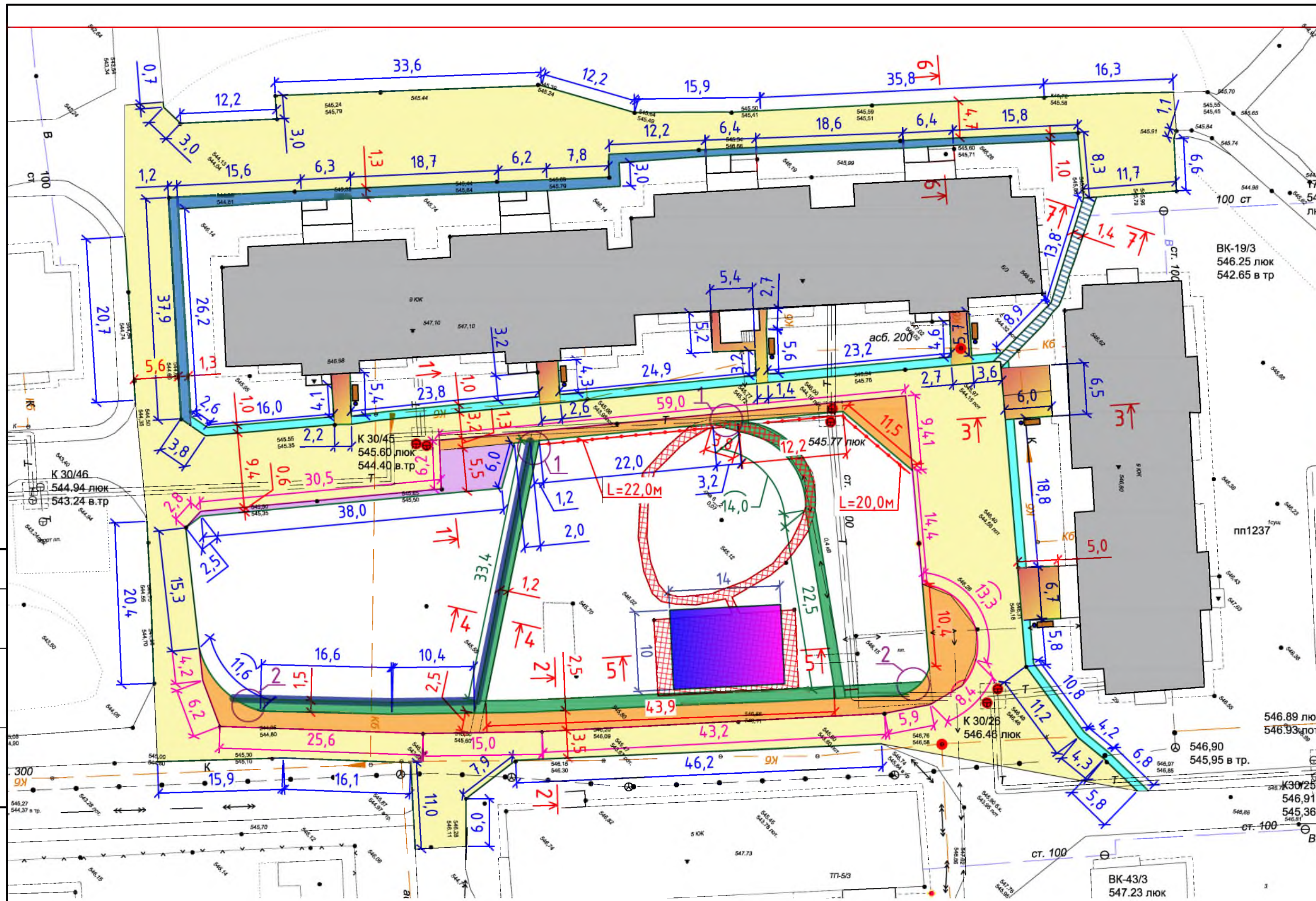
Пешеходные дорожки выполняются с поребриком – установка бортового камня, далее производится выравнивание поверхности щебнем по которой укладывается асфальтобетон.

По ремонту пешеходной дорожки, тротуара, подходов к подъездам – укладывается слой из асфальтобетонной мелкозернистой смеси.

В целях изоляции детской площадки от проезжей части, предусмотрена установка ограждения.

Работы выполнять в соответствии с требованиями СП 48.13330.2011 "Организация строительства" , СП 49.13330.2010, СНиП 12-03-2001, ч.1, "Безопасность труда в строительстве"

Инв. № подл.	Подп. и дата	Взам. инв. №	Инв. № дубл.	Подп. и дата	Р - 001 - 1859 - ГП	Лист
						1.4
Изм.	Лист	№ Докум.	Подп.	Дата		

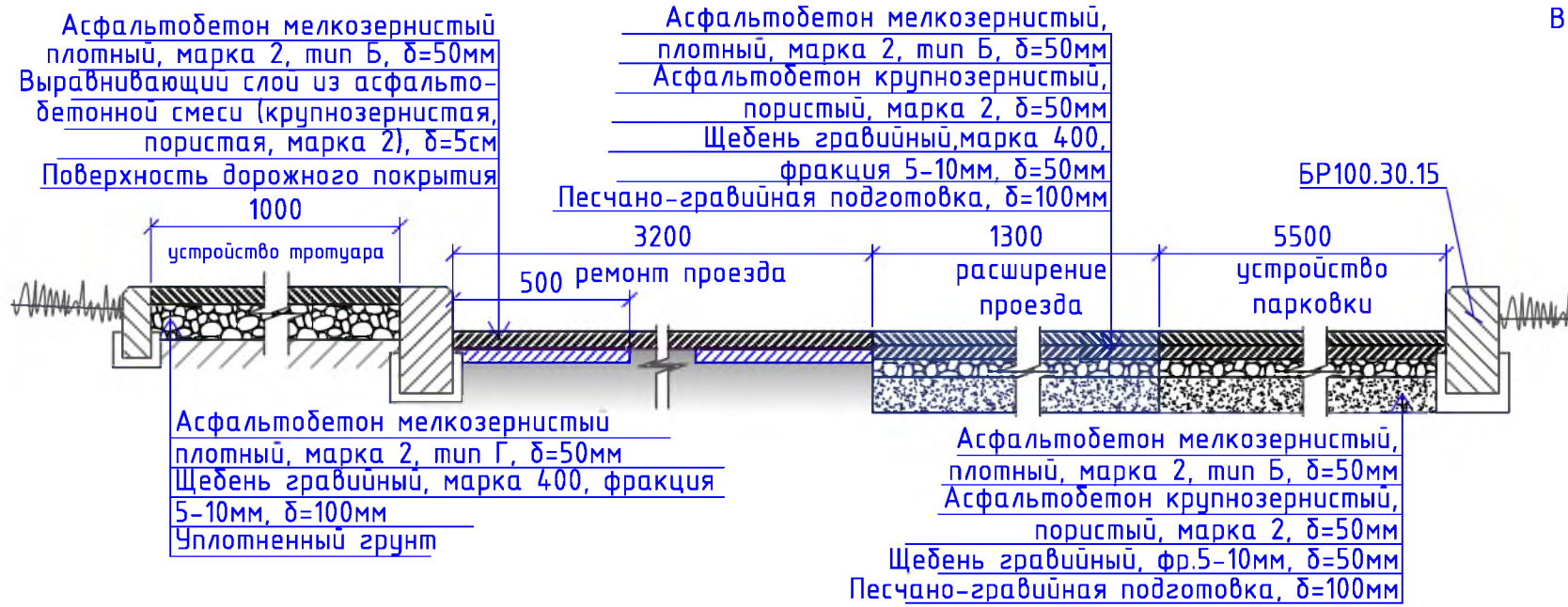


- Условные обозначения:**
- Ремонт проезда
 - Расширение проезжей части
 - Расширение парковки
 - Ремонт подходов к подъездам
 - Устройство площадки для стритбола
 - Устройство тротуаров
 - Ремонт тротуара
 - Ремонт пешеходной дорожки
 - Устройство пешеходных дорожек
 - Демонтаж тротуарных плит
 - Участки установки бортового камня
 - Участки демонтажа бортового камня
 - Устройство ограждений
 - Поднятие горловин колодцев
 - Урна для мусора
 - Скамья парковая

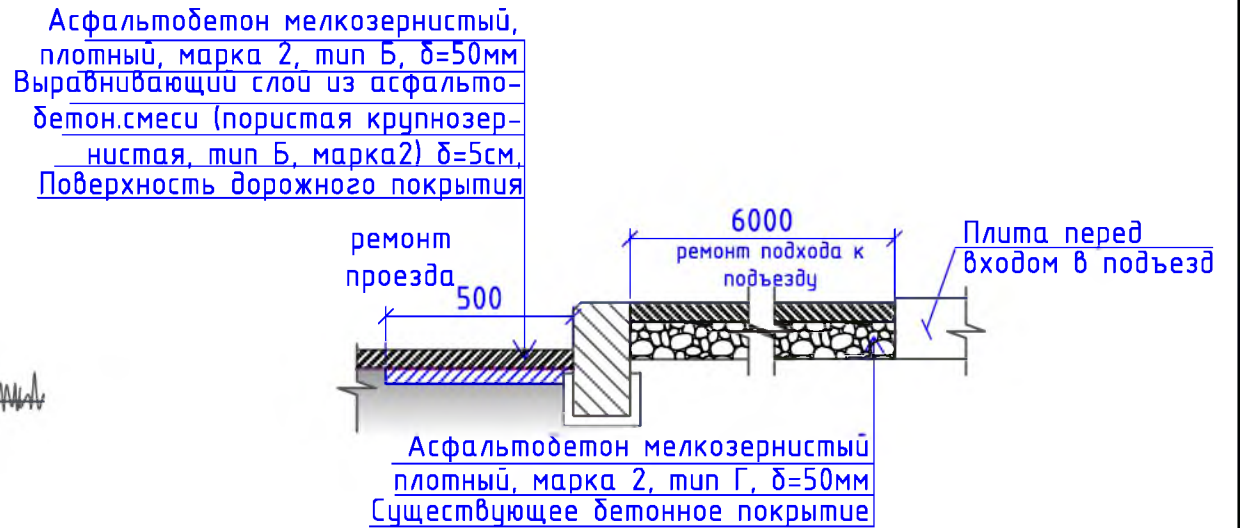
1. Общие указания см. на листе ГП-1.
2. По ремонту пешеходной дорожки, тротуара, подходов к подъездам – укладывается слой из асфальтобетонной мелкозернистой смеси.
3. В целях изоляции детской площадки от проезжей части, предусмотрена установка ограждения.

Р - 001 - 1859 - ГП					
Администрация городского округа муниципального образования "город Саянск"					
Изм.	Кол. уч.	Лист	№ док.	Подп.	Дата
ГИП			Михеева Т.Л.		
Нач. отд.			Дьяконов В.В.		
Исполн.			Романова Е.О.		
Н. контр.			Михеева Т.Л.		
			Благоустройство придомовой территории жилого дома № 6 микрорайона Строителей, город Саянск Иркутской области		
			Стадия	Лист	Листов
			П	2	6
			План привязки парковки, пешеходных дорожек, тротуаров.		
			Отдел организации и проектирования строительства МУ "Служба подготовки и обеспечения градостроительной деятельности "город Саянск"		

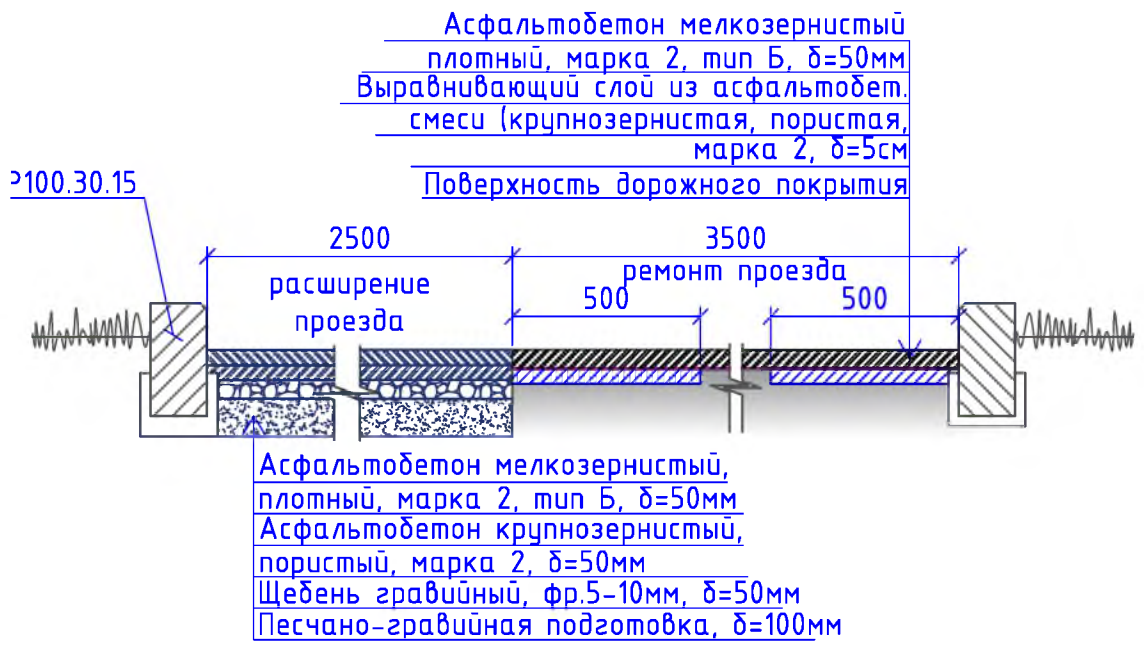
1-1



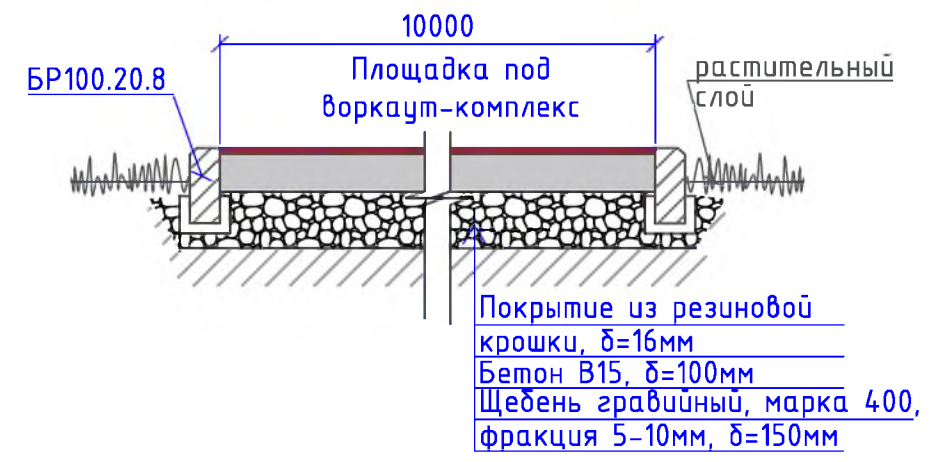
3-3



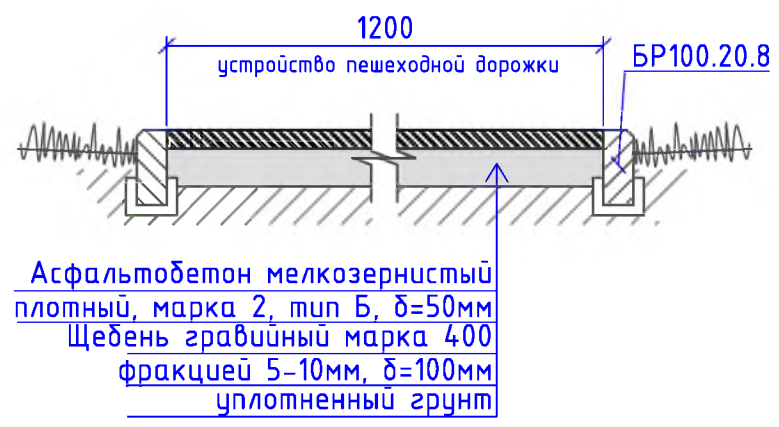
2-2



5-5



4-4



1. Общие указания см. на листе ГП-1.
2. По ремонту пешеходной дорожки, тротуара, подходов к подъездам - укладывается слой из асфальтобетонной мелкозернистой смеси.
3. В целях изоляции детской площадки от проезжей части, предусмотрена установка ограждения.

Согласовано

Взам. инв. №
Подп. и дата
Инв. № подл.

						Р - 001 - 1859 - ГП			
						Администрация городского округа муниципального образования "город Саянск"			
Изм.	Кол. уч.	Лист	№ док.	Подп.	Дата	Благоустройство придомовой территории жилого дома № 6 микрорайона Строителей, город Саянск Иркутской области	Стадия	Лист	Листов
ГИП				Михеева Т.Л.			П	3	6
Нач. отд.				Дьяконов В.В.					
Исполн.				Романова Е.О.					
Н. контр.				Михеева Т.Л.		Сечения 1-1, 2-2, 3-3, 4-4, 5-5.	Отдел организации и проектирования строительства МУ "Служба подготовки и обеспечения градостроительной деятельности "город Саянск"		

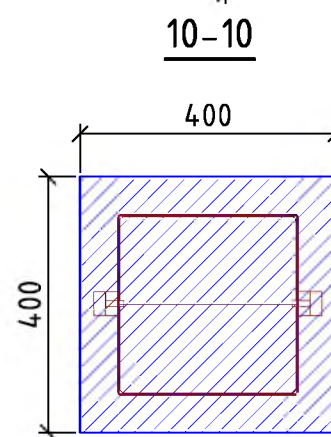
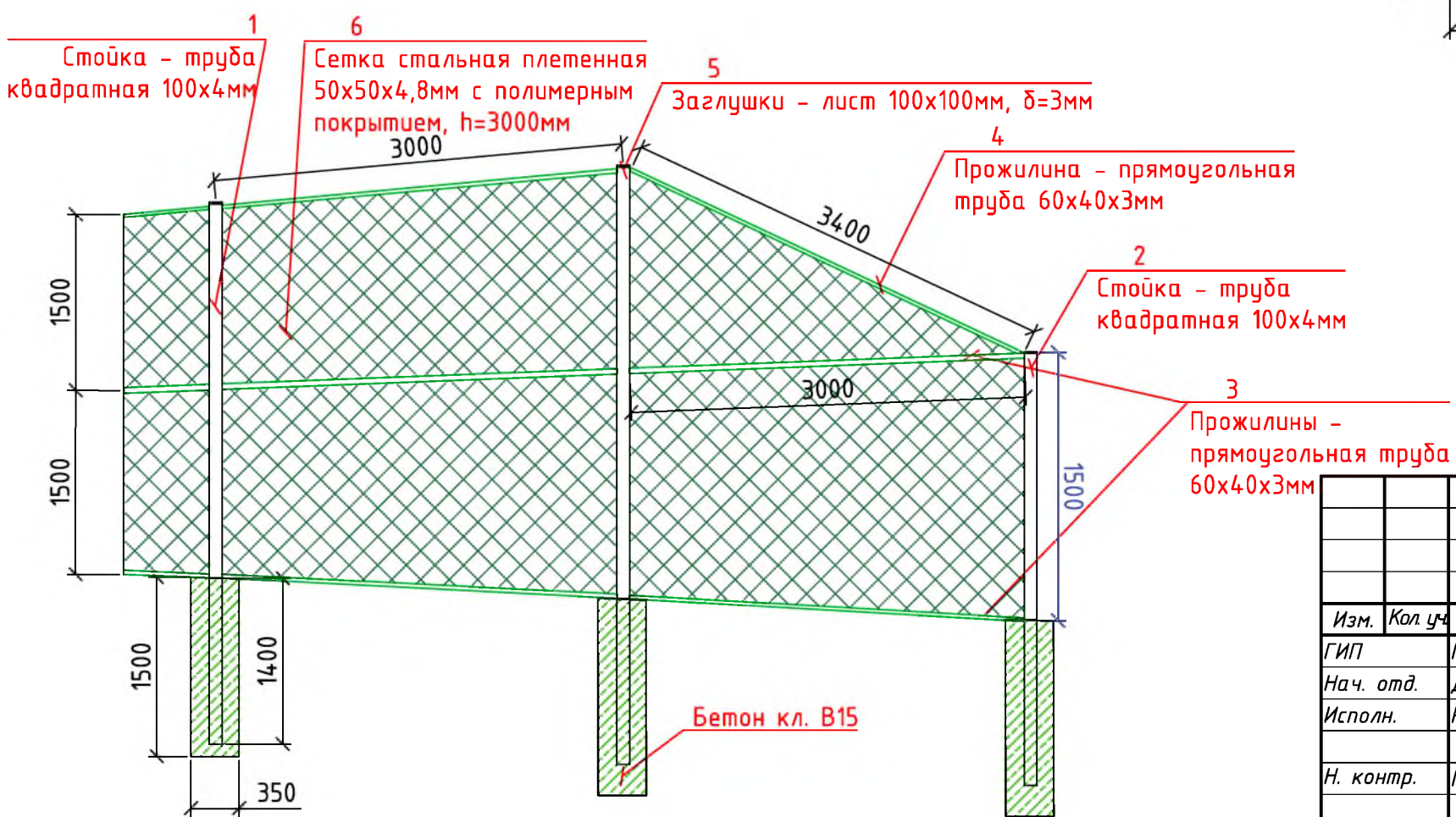
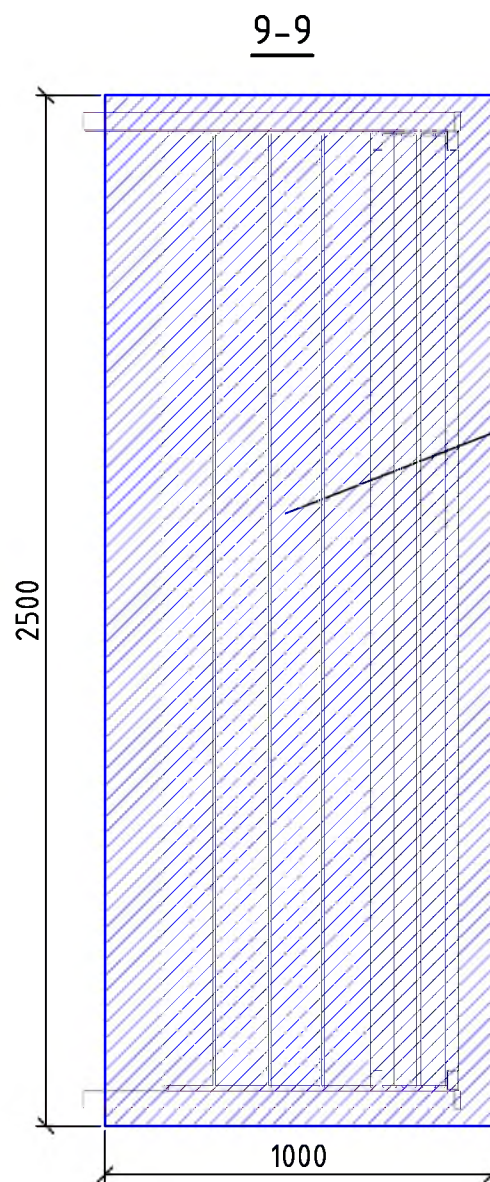
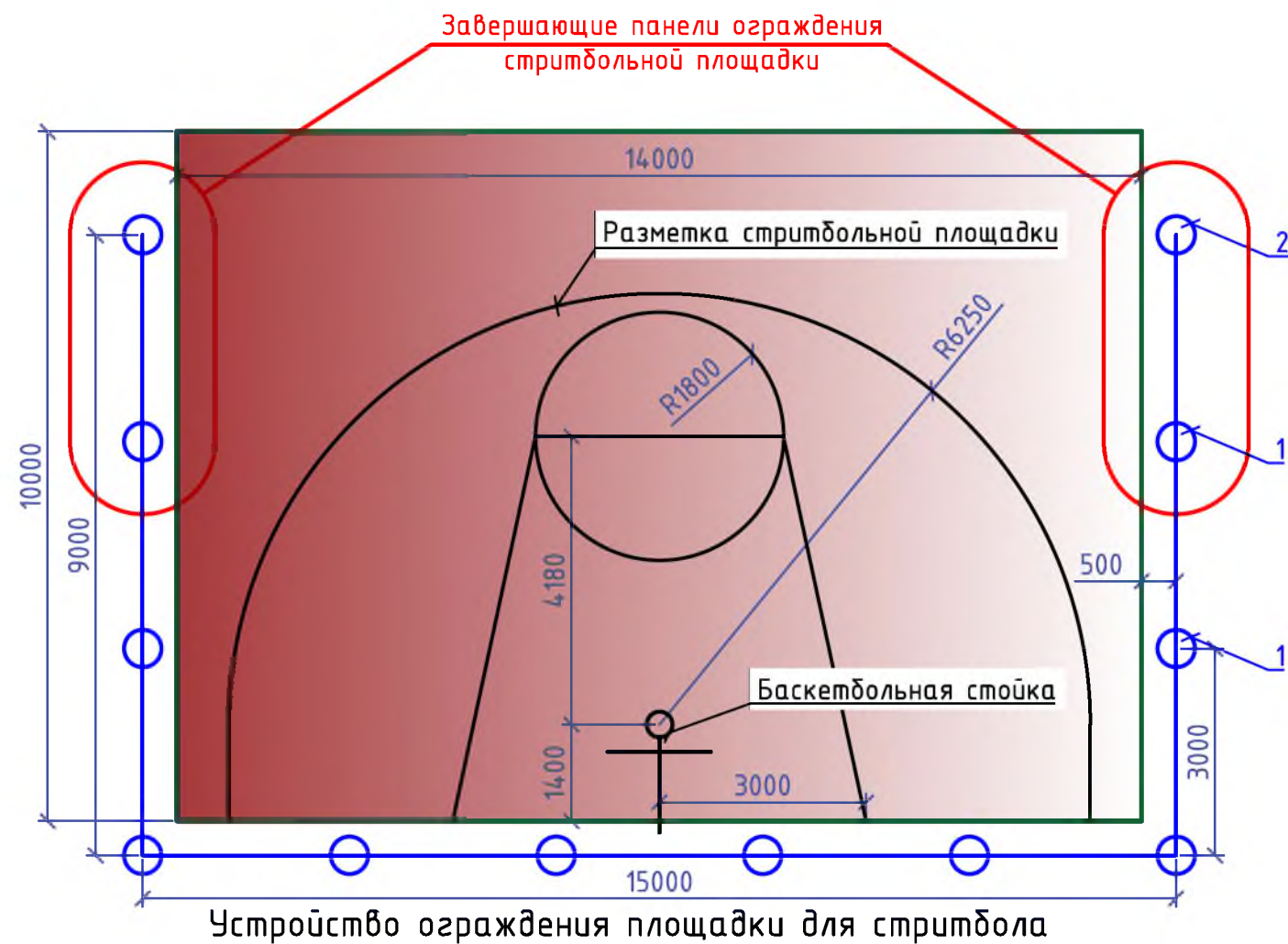
Марка	Обозначение	Наименование	Кол.	Масса, ед.,кг	Примечание
		<u>Ремонт проезда</u>			
	ГОСТ 9128-2013	Асфальтобетон мелкозернистый, плотный, марка 2, тип Б, δ=50мм, м ²	3065		
	ГОСТ 9128-2013	Выравнивающий слой из асфальтобет. смеси (крупнозернистая, пористая, марка 2), δ=50мм, 37,9м ³ , тн	94,8		для восстановления дорожного покрытия после замены БР-13,3м ³ ; выравнивание проезда (20%от всей площади проезда)-24,6м ³
	ГОСТ 6665-91	БР 100.30.15, шт	643	100	64,3тн
		<u>Демонтаж</u>			
	ГОСТ 6665-91	БР 100.30.15, шт	873	100	87,3тн
		<u>Поднятие горловин колодцев</u>			
	ГОСТ 26633-2015	Бетон класса В15 на ремонт горловин колодцев, шт	8		1,2м ³
		<u>Расширение проезжей части</u>			
	ГОСТ 9128-2013	Асфальтобетон мелкозернистый, плотный, марка 2, тип Б, δ=50мм, м ²	398,3		
	ГОСТ 9128-2013	Асфальтобетон крупнозернистый, пористый, марка 2, δ=50мм, м ²	398,3		
	ГОСТ 8267-93	Щебень гравийный, марка 400, фракция 5-10мм, δ=50мм, м ²	398,3	19,92м ³	
	ГОСТ 23735-2014	Песчано-гравийная подготовка, δ=100мм, м ²	398,3	39,83м ³	
	ГОСТ 6665-91	БР 100.30.15, шт	161	100	16,1тн
		Выемка грунта механизированная, м ³	119,3		190,88тн
		<u>Расширение парковки</u>			
	ГОСТ 9128-2013	Асфальтобетон мелкозернистый, плотный, марка 2, тип Б, δ=50мм, м ²	66,0		
	ГОСТ 9128-2013	Асфальтобетон крупнозернистый, пористый, марка 2, δ=50мм, м ²	66,0		
	ГОСТ 8267-93	Щебень гравийный, марка 400, фракция 5-10мм, δ=50мм, м ²	66,0	3,3м ³	
	ГОСТ 23735-2014	Песчано-гравийная подготовка, δ=100мм, м ²	66,0	6,6м ³	
	ГОСТ 6665-91	БР 100.30.15, шт	47	100	4,7тн
		Выемка грунта механизированная, м ³	22,26		35,616тн
		<u>Подходы к подъездам</u>			
	ГОСТ 9128-2013	Асфальтобетон мелкозернистый, плотный, марка 2, тип Г, δ=50мм, м ²	141,0		
	ГОСТ 6665-91	БР 100.20.8, шт	76	36	2,74тн
		<u>Демонтаж</u>			
	ГОСТ 6665-91	БР 100.20.8, шт	76	36	2,74тн
		<u>Устройство тротуаров</u>			
	ГОСТ 9128-2013	Асфальтобетон мелкозернистый, плотный, марка 2, тип Г, δ=50мм, м ²	142,5		
	ГОСТ 8267-93	Щебень гравийный, марка 400, фракция 5-10мм, δ=100мм, м ²	142,5	14,3м ³	
	ГОСТ 6665-91	БР 100.20.8, шт	142	36	5,112тн
		Выемка грунта вручную, м ³	36,295		56,472тн
		<u>Ремонт тротуара</u>			
	ГОСТ 9128-2013	Асфальтобетон мелкозернистый, плотный, марка 2, тип Г, δ=50мм, м ²	165,5		

Марка	Обозначение	Наименование	Кол.	Масса, ед.,кг	Примечание
	ГОСТ 6665-91	БР 100.20.8, шт	118	36	4,25тн
		Выемка грунта под бортовой камень вручную, м ³	11,56		18,496тн
		<u>Ремонт пешеходной дорожки</u>			
	ГОСТ 9128-2013	Асфальтобетон мелкозернистый, плотный, марка 2, тип Г, δ=50мм, м ²	30,5		
	ГОСТ 6665-91	БР 100.20.8, шт	48	36	1,73тн
		Выемка грунта под бортовой камень вручную, м ³	4,7		7,520тн
		<u>Устройство пешеходных дорожек</u>			
	ГОСТ 9128-2013	Асфальтобетон мелкозернистый, плотный, марка 2, тип Г, δ=50мм, м ²	215,2		
	ГОСТ 8267-93	Щебень гравийный, марка 400, фракция 5-10мм, δ=100мм, м ²	215,2	21,52м ³	
	ГОСТ 6665-91	БР 100.20.8, шт	231	36	8,316тн
		Выемка грунта вручную, м ³	54,9		87,84тн
		<u>Демонтаж</u>			
		тротуарные плиты, S=252,9м ² , δ=50мм, м ³	12,65		
		<u>Устройство ограждений</u>			
	"Компания Ариз Групп", г.Иркутск	Ограждение пешеходное "Классика", длина 2м, высота 0,85м, шт	21	42м	
	"Компания Ариз Групп", г.Иркутск	Стойка финишная для ограждения пешеходного "Классика", высота 1,5м, шт	2		
	ГОСТ 26633-2015	Бетон кл. В15 для 23 стоек, м ³	0,552		0,024м ³ под каждую стойку
		Бурение ям, h=0,6м, шт	23		
		<u>Устройство площадки для стритбола</u>			
		<u>Организация площадки</u>			
	Покрытие бесшовное из резиновой крошки ООО "Арсенал-Восток", δ=16мм, S=140м ²	Резиновая крошка, кг	1792		1м ² -12,8кг
		Пигмент, кг	112		1м ² -0,8кг
		Полууретановое связующее, кг	448		1м ² -3,2кг
	ГОСТ 9128-2013	Асфальтобетон мелкозернистый, плотный, марка 2, тип Г, δ=50мм, м ²	140		
	ГОСТ 8267-93	Щебень гравийный, марка 400, фракция 5-10мм, δ=50мм, м ²	140	7,0м ³	
	ГОСТ 23735-2014	Песчано-гравийная подготовка, δ=50мм, м ²	140	7,0м ³	
	ГОСТ 6665-91	БР 100.20.8, шт	48	36	1,728тн
		Выемка грунта, м ³	23,2		37,12тн

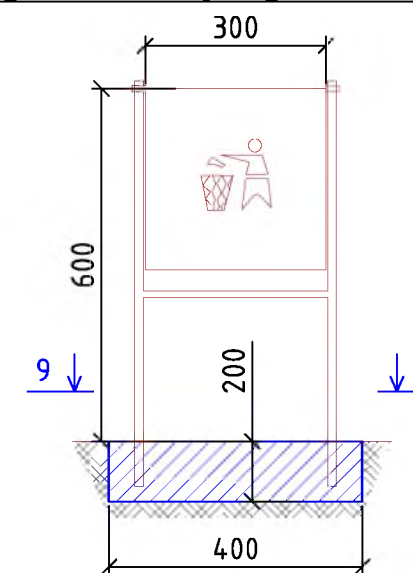
Количество демонтируемых бортовых камней для устройства парковки, расширения парковки учтено в разделе "Ремонт проезда" в демонтаже БР100.30.15.

Р -001 - 1859 - ГП						
Администрация городского округа муниципального образования "город Саянск"						
<i>Изм.</i>	<i>Кол.уч.</i>	<i>Лист</i>	<i>№ док.</i>	<i>Подп.</i>	<i>Дата</i>	
ГИП			Михеева Т.Л.			
Нач. отд.			Дьяконова В.Е.			
Исполн.			Романова Е.О.			
Н. контр.			Михеева Т.Л.			
				<i>Стадия</i>	<i>Лист</i>	<i>Листов</i>
				П	4	6
				<i>Спецификация материалов</i>	Отдел организации и проектирования строительства МУ "Служба подготовки и обеспечения градостроительной деятельности "город Саянск"	

План привязки объектов на площадке для стритбола



Урна для мусора Б-15.3.1



P - 001 - 1859 - ГП

Администрация городского округа муниципального образования "город Саянск"

Изм.	Кол. уч.	Лист	№ док.	Подп.	Дата
ГИП				Михеева Т.Л.	
Нач. отд.				Дьяконов В.В.	
Исполн.				Романова Е.О.	
Н. контр.				Михеева Т.Л.	

Благоустройство придомовой территории жилого дома № 6 микрорайона Строителей, город Саянск Иркутской области

План привязки объектов на площадке для стритбола. Устройство ограждения площадки для стритбола. Сечения 9-9, 10-10. Скамья парковая Б-23. Урна для мусора Б-15.3.1.

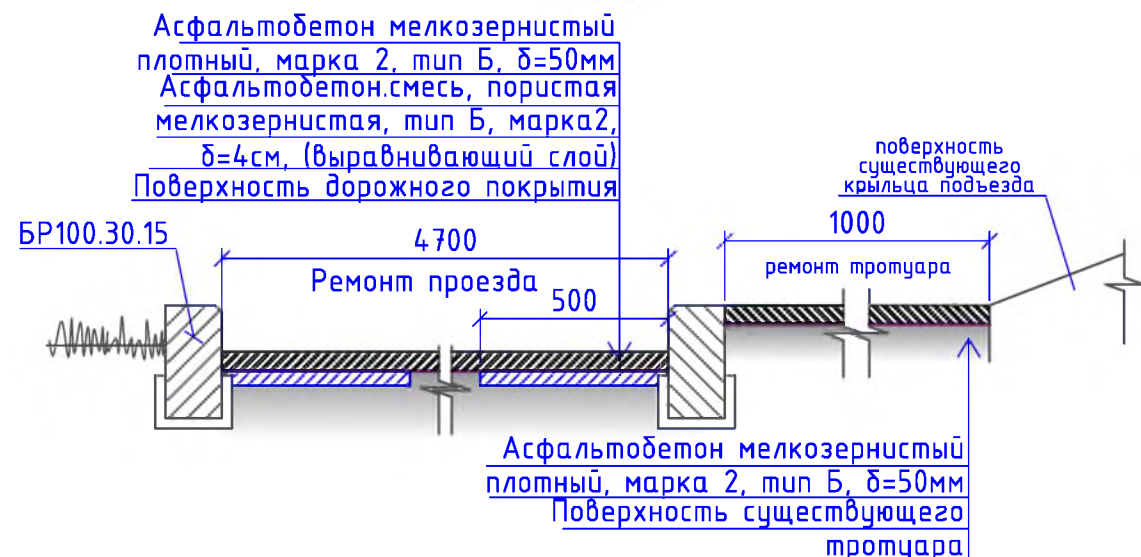
Стадия	Лист	Листов
П	5	6

Отдел организации и проектирования строительства МУ "Служба подготовки и обеспечения градостроительной деятельности "город Саянск"

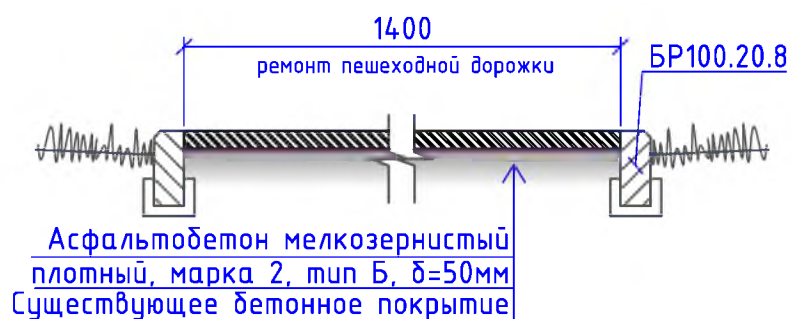
Согласовано

Взам. инв. №	
Подп. и дата	
Инв. № подл.	

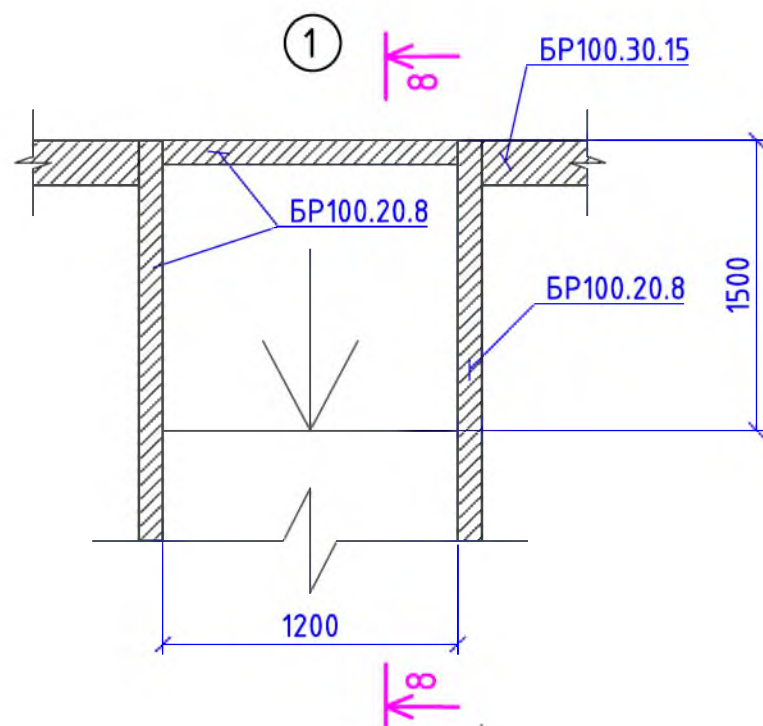
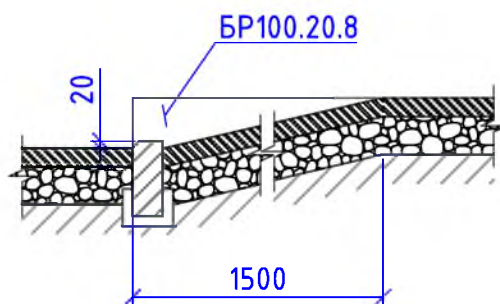
6-6



7-7



8-8



Марка	Обозначение	Наименование	Кол.	Масса, ед.,кг	Примечание
<i>Оборудование площадки</i>					
Для стритбола	Компания "Мастер", г.Красноярск	Баскетбольная стойка - С-014.7, Н=3850мм, L=2000мм, В=1400мм, шт	1	100,37кг	
	Компания "Мастер", г.Красноярск	Щит баскетбольный радиусный - СЭ-043, Н=800мм, L=950мм, шт	1	9,8кг	
	Компания "Мастер", г.Красноярск	Баскетбольное кольцо С-050.1, Н=200мм, L=500мм, В=620мм, шт	1	4,6кг	
ГОСТ 26633-2015		Бетон кл. В12,5 для бетонирования стойки, м ³	0,25		
		Бурение ямы для установки стойки, м ³	0,25		
		Разметка площадки для стритбола (белый цвет), 0,1x4,8,8м, м ²	4,88		
<i>Ограждение площадки</i>					
		Бурение ям, 350x350x1500мм, 12шт, м ³	2,21		
ГОСТ 26633-2015		Бетон В15 под стойки ограждения, м ³	2,21		Под каждой стойкой фундамент 0,35x0,35м, h=1,5м, всего стоек-12шт
1	ГОСТ 8639-82	Стойки - труба 100x4, L=4400мм, шт	10	52,1кг	521кг
2	ГОСТ 8639-82	Стойки - труба 100x4, L=2900мм, шт	2	34,34кг	68,68кг
3	ГОСТ 8645-68	Прожилины - труба 60x40x3, м	96	4,306кг	413,376кг
4	ГОСТ 8645-68	Прожилины - труба 60x40x3, L=3400мм,шт	2	14,64кг	29,28кг
5	ГОСТ 19903-2015	Заглушки -лист 100x100мм,δ=3мм,12шт,м ²	0,12	0,24кг	0,0288кг
6	ГОСТ 5336-80	Сетка стальная плетенная 50x50x4,8мм, с полимерным покрытием, h=3000мм, м ²	99	2,42кг/м ²	239,58тн
<i>Благоустройство</i>					
	Компания "Мастер", г.Красноярск	Скамья парковая Б-23, шт	6		
	Компания "Мастер", г.Красноярск	Урна для мусора Б-15.3.1, шт	6		
		Бетон В12,5, на фундаменты скамеек 2,5x1,0x0,3м (под каждой скамейкой), урн для мусора 0,4x0,4x0,2м, м ³	4,7		для скамеек - 4,5м ³ , для урн - 0,192м ³
		Выемка грунта вручную, м ³	5,17		

Р - 001 - 1859 - ГП					
Администрация городского округа муниципального образования "город Саянск"					
Изм.	Кол.уч.	Лист	№ док.	Подп.	Дата
ГИП			Михеева Т.Л.		
Нач. отд.			Дьяконов В.В.		
Исполн.			Романова Е.О.		
Н. контр.			Михеева Т.Л.		
			Благоустройство придомовой территории жилого дома № 6 микрорайона Строителей, город Саянск Иркутской области		
			Сеченя 6-6, 7-7, 8-8. Узел 1. Продолжение спецификации материалов.	Стадия	Лист
				П	6
				Листов	6
				Отдел организации и проектирования строительства МУ "Служба подготовки и обеспечения градостроительной деятельности "город Саянск"	

Согласовано

Взам. инв. №

Подп. и дата

Инв. № подл.

Утверждена постановлением администрации
городского округа муниципального образования
«город Саянск» от 09.12.2019 № 110-37-1377-19

Отдел организации строительства и проектирования МУ
«Служба подготовки и обеспечения градостроительной
деятельности «город Саянск»

н/п «БАЙКАЛ РЕГИОН ПРОЕКТ»
Свидетельство №0068.5-2015-3814012280-П-46

Администрация городского округа муниципального
образования «город Саянск»

**Благоустройство придомовой территории жилого
дома №7 микрорайона Строителей,
город Саянск Иркутской области**

Проектная документация
и дизайн-проект

Р-001-1864-ГП

г. Саянск, 2019 г.

Содержание

Лист	Наименование	Примечание
1.1	Содержание	
1.2	Ведомость рабочих чертежей основного комплекта	
1.3	Ведомость ссылочных и прилагаемых документов	
1.4	Пояснительная записка	

Настоящий проект марки ГП разработан в соответствии с действующими нормами и правилами проектирования, соответствует экологическим, санитарно-гигиеническим, противопожарным требованиям и обеспечивает безопасную для жизни и здоровья людей эксплуатацию здания (сооружения) при соблюдении предусмотренных проектом мероприятий.

Руководитель _____ Полынцев И.В.

Р - 001 - 1864 - ГП

**Администрация городского округа
муниципального образования "город Саянск"**

Изм.	Кол. уч.	Лист	№ док.	Подп.	Дата			
						Благоустройство придомовой территории жилого дома №7 микрорайона Строителей, город Саянск Иркутской области		
ГИП		Михеева Т.Л.						
Нач. отд.		Дьяконов В.Е.				П	1.1-1.4	5
Исполн.		Романова Е.О.				Общие указания Отдел организации и проектирования строительства МУ "Служба подготовки и обеспечения градостроительной деятельности "город Саянск"		
Н. контр.		Михеева Т.Л.						

Согласовано

Взам. инв. №

Подп. и дата

Инв. № подл.

Ведомость рабочих чертежей основного комплекта

Лист	Наименование	Примечание
1.1-1.4	Общие указания	
2	План привязки пешеходных дорожек, парковок, тротуаров и расширений проездов	
3	Сечения 1-1, 2-2, 3-3, 4-4, 5-5. Скамья парковая Б-23. Урна для мусора Б-15.3.1	
4	Спецификация материалов	

Инв. № подл.	Подп. и дата	Взам. инв. №	Инв. № дубл.	Подп. и дата	Р - 001 - 1864 - ГП					Лист
										1.2
										Инв. № подл.

Ведомость ссылочных и прилагаемых документов

Обозначение	Наименование	Примечание
СП 48.13330.2011	Организация строительства. Актуализированная редакция СНиП 12-01-2004	
СП 49.13330.2010	Безопасность труда в строительстве. Актуализированная редакция СНиП 12-03-2001	
ГОСТ 6665-91	Камни бетонные и железобетонные бортовые	
ГОСТ 8267-93	Щеень и гравий из плотных горных пород для строительных работ	
ГОСТ 9128-2013	Смеси асфальтобетонные, полимерасфальтобетонные, асфальтобетон, полимерасфальтобетон для автомобильных дорог и аэродромов	
ГОСТ 22245-90	Битумы нефтяные дорожные вязкие	
ГОСТ 23735-2014	Смеси песчано-гравийные для строительных работ	
ГОСТ 26633-2015	Бетоны тяжелые и мелкозернистые	

Инв. № подл.	Подп. и дата
Взам. инв. №	Инв. № дубл.
Подп. и дата	Подп. и дата

					<i>P - 001 - 1864 - ГП</i>	Лист 1.3
Изм.	Лист	№ Докум.	Подп.	Дата		

Пояснительная записка

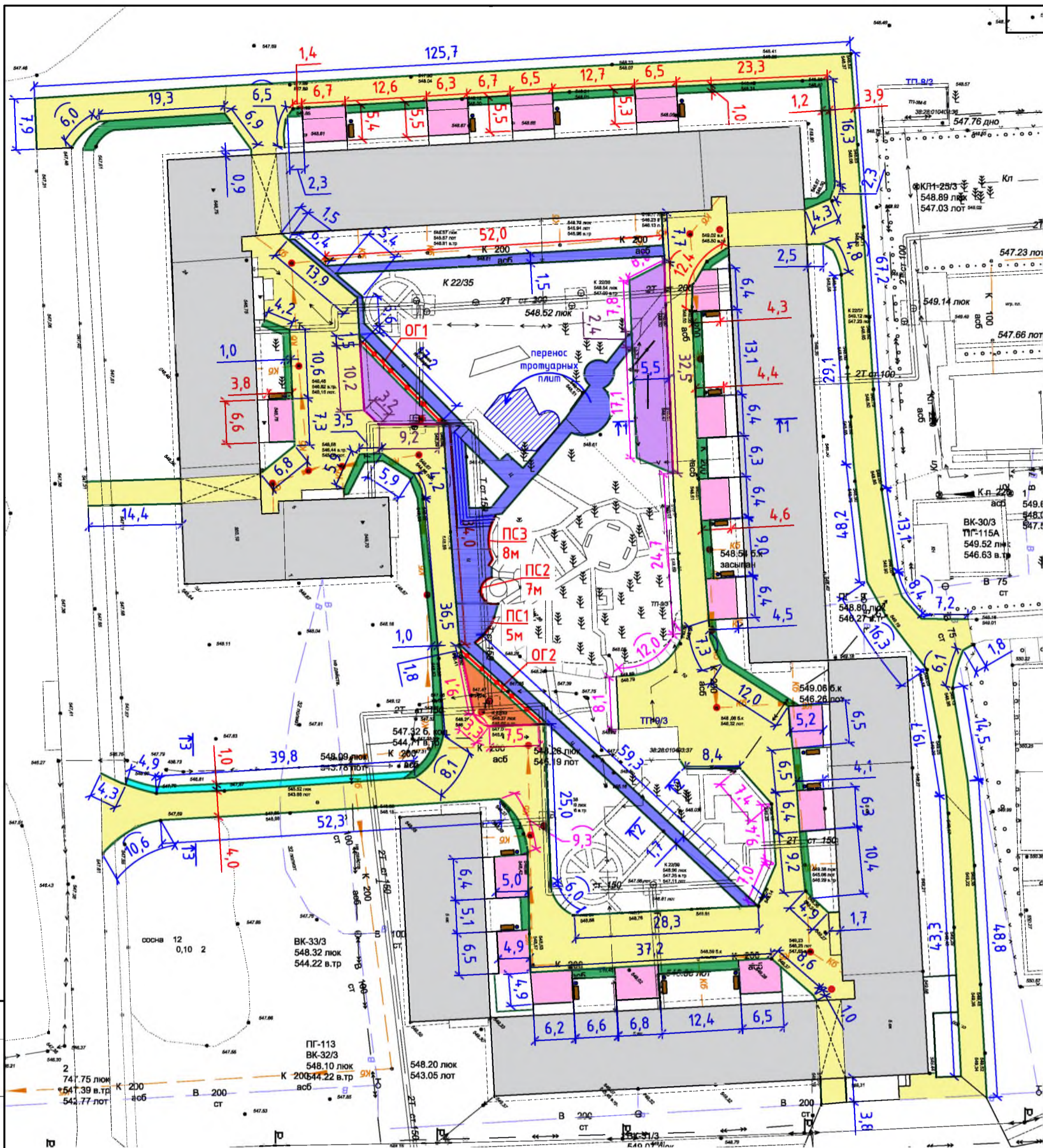
Настоящий проект выполнен на основании задания администрации городского округа муниципального образования "город Саянск".

По проекту необходимо выполнить:

- Устройство площадки для воркаут-комплекса;
- Ремонт проезда;
- Расширение проезда;
- Устройство парковок;
- Ремонт тротуаров, подходов к подъездам;
- Устройство новых пешеходных дорожек, тротуара;
- Ремонт подпорных стенок.

Работы выполнять в соответствии с требованиями СП 48.13330.2011 "Организация строительства" , СП 49.13330.2010, СНиП 12-03-2001, ч.1, "Безопасность труда в строительстве"

Инв. № подл.	Подп. и дата	Взам. инв. №	Инв. № дубл.	Подп. и дата	Р - 001 - 1864 - ГП					Лист
										1.4
Изм.	Лист	№ Докум.	Подп.	Дата						



Условные обозначения:

- Ремонт проезда
- Ремонт тротуара
- Устройство парковки
- Ремонт подходов к подъездам
- Расширение проезда
- Ремонт пешеходных дорожек
- Устройство тротуара
- Ремонт существующей сцены
- Участки установки бортового камня
- Поднятие горловин колодцев
- Участки демонтажа бортового камня

1. Общие указания см. на листе ГП-1.
2. Работы по ремонту существующей сцены заключаются в переносе и установке демонтируемых тротуарных плит с пешеходных дорожек.
3. По пешеходным дорожкам - уложенный выравнивающий слой из асфальтобетонной смеси по верхней грани обмазывается дорожным битумом, а далее укладывается слой из асфальтобетонной мелкозернистой смеси.
4. Проектом предусмотрен ремонт подпорных стенок (ПС) из кирпича.

Изм.	Кол. уч.	Лист	№ док.	Подп.	Дата
ГИП				Михеева Т.Л.	
Нач. отд.				Дьяконов В.Е.	
Исполн.				Романова Е.О.	
Н. контр.				Михеева Т.Л.	

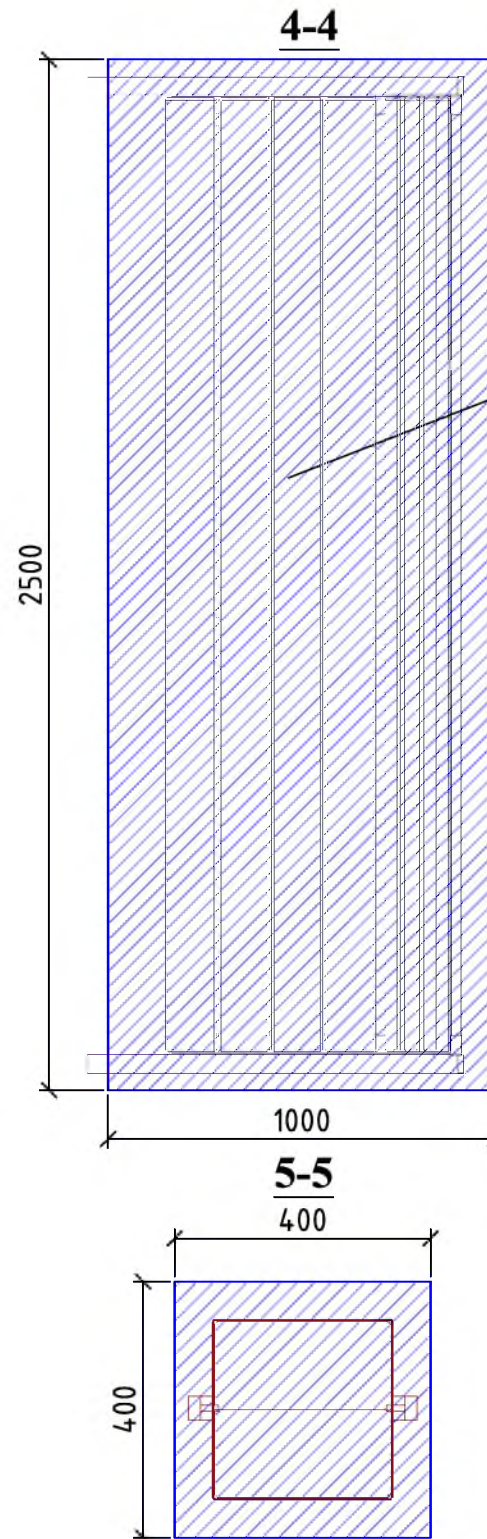
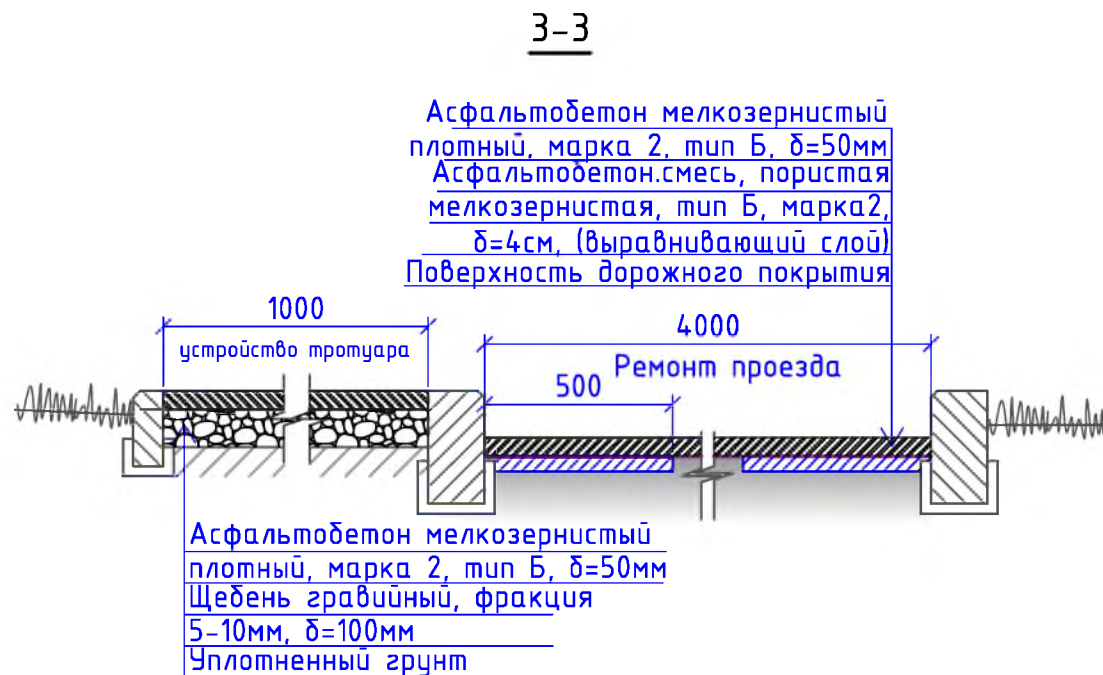
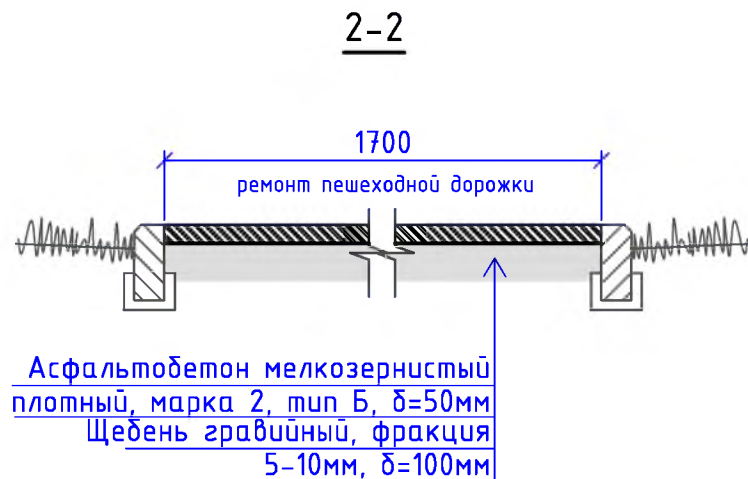
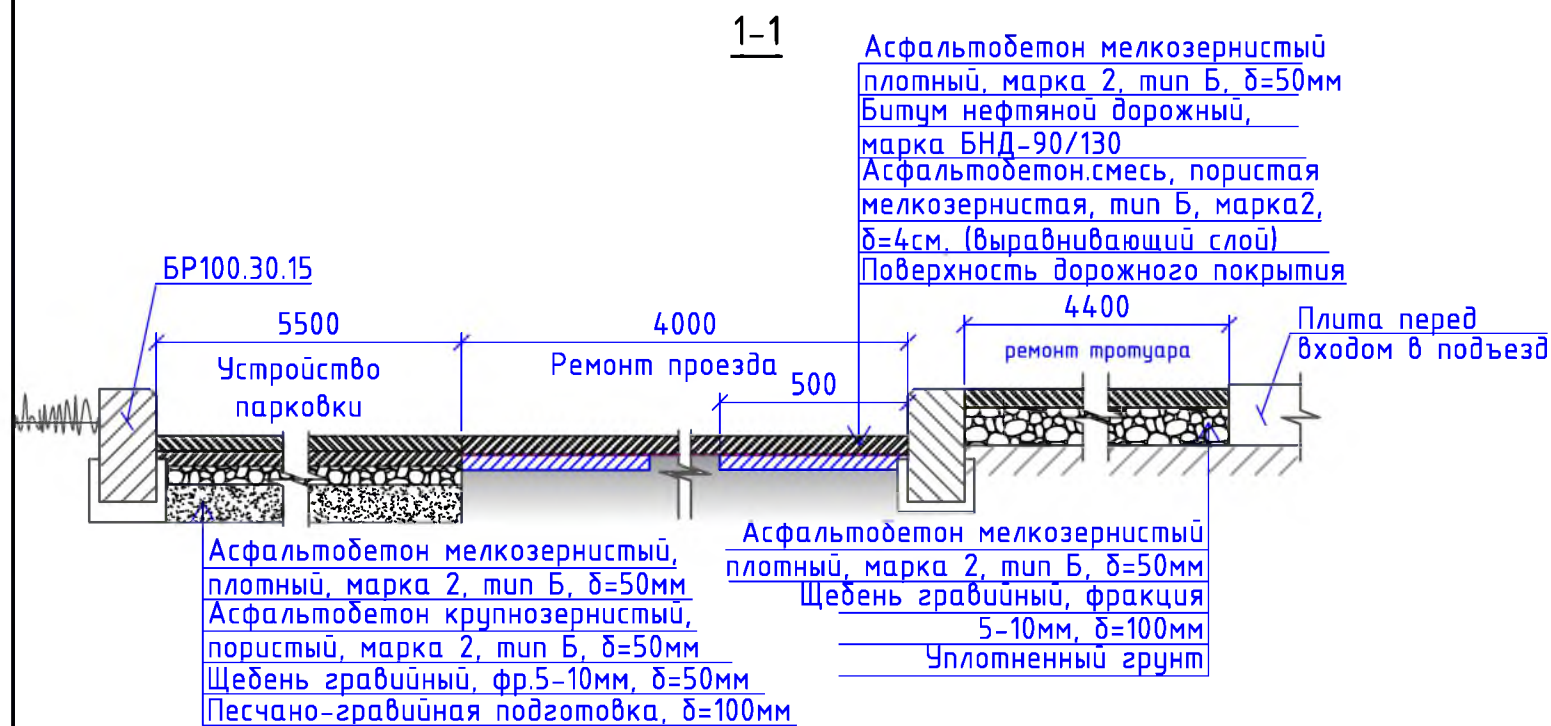
Р - 001 - 1864 - ГП		
Администрация городского округа муниципального образования "город Саянск"		
Благоустройство придомовой территории жилого дома № 7 микрорайона Строителей, город Саянск Иркутской области		Стadia
П	Лист	Листов
2	4	
План привязки пешеходных дорожек, тротуаров, парковки и расширений проезда		Отдел организации и проектирования строительства МУ "Служба подготовки и обеспечения градостроительной деятельности "город Саянск"

Согласовано

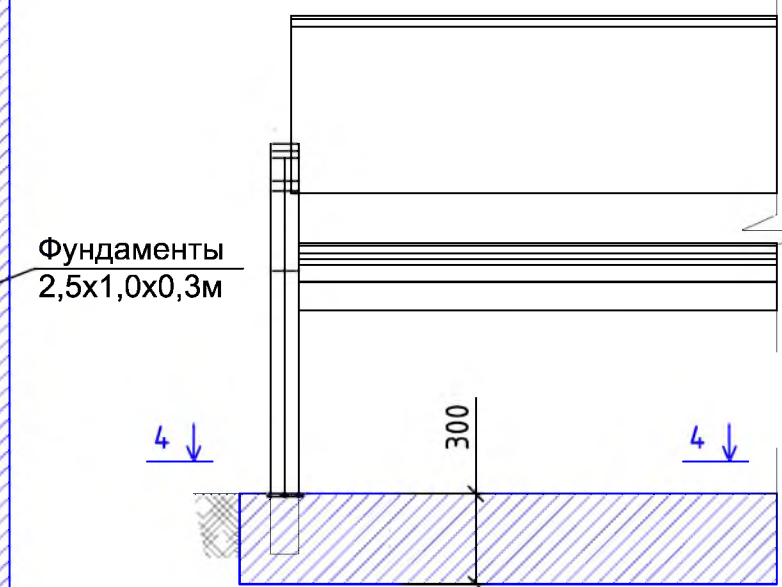
Взам. инв. №

Подп. и дата

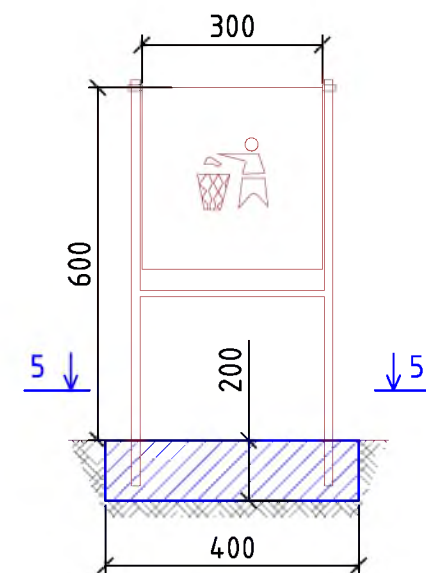
Инв. № подл.



Скамья парковая Б-23



Урна для мусора Б-15.3.1



Согласовано

Взам. инв. №

Подп. и дата

Инв. № подл.

Р - 001 - 1864 - ГП

Администрация городского округа
муниципального образования "город Саянск"

Изм.	Кол. уч.	Лист	№ док.	Подп.	Дата
ГИП		Михеева Т.Л.			
Нач. отд.		Дьяконов В.В.			
Исполн.		Романова Е.О.			
Н. контр.		Михеева Т.Л.			

Благоустройство придомовой территории жилого дома № 7 микрорайона Строителей, город Саянск Иркутской области

Стадия	Лист	Листов
П	3	4

Сечения 1-1, 2-2, 3-3, 4-4, 5-5.
Скамья парковая Б-23. Урна для мусора Б-15.3.1.

Отдел организации и проектирования строительства МУ "Служба подготовки и обеспечения градостроительной деятельности "город Саянск"

Формат А3

Марка	Обозначение	Наименование	Кол.	Масса, ед.,кг	Примечание
		<u>Ремонт проезда</u>			
ГОСТ 9128-2013		Асфальтобетон мелкозернистый, плотный, марка 2, тип Б, δ=50мм, м ²	3968,1		
ГОСТ 9128-2013		Асфальтобет.смесь, пористая крупно-зернистая, тип Б, марка 2, δ=5см, (выравнивающий слой), 72,4м ³ , тн	181,0		для восстановления дорожного покрытия после замены БР-32,7м ³ ; выравнивание проезда (20% от всей площади проезда)-39,7м ³
ГОСТ 6665-91		БР 100.30.15, шт	1234	100	123,4тн
		<u>Демонтаж</u>			
ГОСТ 6665-91		БР 100.30.15, шт	1309	100	130,9тн
		<u>Поднятие горловин колодцев</u>			
ГОСТ 26633-2015		Бетон класса В15 на ремонт горловин колодцев, шт	21		3,15м ³
		<u>Расширение проезжей части</u>			
ГОСТ 9128-2013		Асфальтобетон мелкозернистый, плотный, марка 2, тип Б, δ=50мм, м ²	51,0		
ГОСТ 9128-2013		Асфальтобетон крупнозернистый, пористый, марка 2, тип Б, δ=50мм, м ²	51,0		
ГОСТ 8267-93		Щебень гравийный, фракция 5-10мм, δ=50мм, м ²	51,0	2,55м ³	
ГОСТ 23735-2014		Песчано-гравийная подготовка, δ=100мм, м ²	51,0	5,1м ³	
ГОСТ 6665-91		БР 100.30.15, шт	16	100	1,6тн
		Выемка грунта механизировано, м ³	14,71		23,536тн
		<u>Устройство парковок</u>			
ГОСТ 9128-2013		Асфальтобетон мелкозернистый, плотный, марка 2, тип Б, δ=50мм, м ²	230,2		
ГОСТ 9128-2013		Асфальтобетон крупнозернистый, пористый, марка 2, тип Б, δ=50мм, м ²	230,2		
ГОСТ 8267-93		Щебень гравийный, фракция 5-10мм, δ=50мм, м ²	230,2	11,51м ³	
ГОСТ 23735-2014		Песчано-гравийная подготовка, δ=100мм, м ²	230,2	23,02м ³	
ГОСТ 6665-91		БР 100.30.15, шт	57	100	5,7тн
		Выемка грунта вручную, м ³	64,53		103,248тн
		<u>Подходы к подъездам</u>			
ГОСТ 9128-2013		Асфальтобетон мелкозернистый, плотный, марка 2, тип Г, δ=50мм, м ²	495		
ГОСТ 6665-91		БР 100.20.8, шт	69	36	2,484тн
		Выемка грунта вручную под бортовой камень, м ³	6,8		10,88тн
		<u>Ремонт тротуара</u>			
ГОСТ 9128-2013		Асфальтобетон мелкозернистый, плотный, марка 2, тип Г, δ=50мм, м ²	317,4		
ГОСТ 8267-93		Щебень гравийный, фракция 5-10мм, δ=100мм, м ²	317,4	31,74м ³	
ГОСТ 6665-91		БР 100.20.8, шт	288	36	10,368тн
		<u>Демонтаж</u>			
		тротуарные плиты, S=317,4м ² , δ=70мм, м ³	22,22		
ГОСТ 6665-91		БР 100.20.8, шт	288	36	10,368тн
		<u>Устройство тротуара</u>			

	ГОСТ 9128-2013	Асфальтобетон мелкозернистый, плотный, марка 2, тип Г, δ=50мм, м ²	44,3		
	ГОСТ 8267-93	Щебень гравийный, фракция 5-10мм, δ=100мм, м ²	44,3	4,43м ³	
	ГОСТ 6665-91	БР 100.20.8, шт	45	36	1,620тн
		Выемка грунта вручную, м ³	11,055		177,688тн
		<u>Ремонт пешеходных дорожек</u>			
	ГОСТ 9128-2013	Асфальтобетон мелкозернистый, плотный, марка 2, тип Г, δ=50мм, м ²	504,3		
	ГОСТ 8267-93	Щебень гравийный, фракция 5-10мм, δ=100мм, м ²	504,3	50,43м ³	
	ГОСТ 6665-91	БР 100.20.8, шт	468	36	16,848тн
		Выемка грунта вручную, м ³	11,055		177,688тн
		<u>Демонтаж</u>			
		тротуарные плиты, S=504,3м ² , δ=70мм, м ³	35,3		
	ГОСТ 6665-91	БР 100.20.8, шт	468	36	16,848тн
		<u>Ограждения</u>			
	"Компания Ариз Групп", г.Иркутск	Ограждение пешеходное "Классика", длина 2м, высота 0,85м, шт	17		ОГ1-18м, ОГ2-16м
	"Компания Ариз Групп", г.Иркутск	Стойка финишная для ограждения пешеходного "Классика", высота 1,5м, шт	2		
	ГОСТ 26633-2015	Бетон кл В15, для 19 стоек, м ³	0,456		0,024м ³ под каждую стойку
		Бурение ям, h=0,6м, шт	19		ОГ1-10стоек ОГ2-9стоек
		<u>Ремонт существующей сцены</u>			
		Устройство покрытий из гранитной плитки (из демонтированных тротуарных плит с пешеходных дорожек), м ²	65	4,55м ³	
		<u>Ремонт подпорных стенок (ПС)</u>			
		Кирпичная кладка длиной 20м, 4 ряда шириной в кирпич (260мм), м ³	1,248		
		<u>Благоустройство</u>			
	компания "Мастер"	Скамья парковая Б-23, шт	16		
	компания "Мастер"	Урна для мусора Б-15.3.1, шт	16		
	ГОСТ 26633-2015	Бетон В12,5, на фундаменты скамеек 2,5х1,0х0,3м(под каждой скамейкой), урн для мусора 0,4х0,4х0,2м, м ³	12,5		Для скамеек - 12,0м ³ ; для урн - 0,512м ³
		Выемка грунта вручную, м ³	13,75		22,0тн

Согласовано

Взам. инв. №					
Подп. и дата					
Инв. № подл.					

Изм.	Кол. уч.	Лист	№ док.	Подп.	Дата
Р - 001 - 1864 - ГП					
Администрация городского округа муниципального образования "город Саянск"					
ГИП	Михеева Т.Л.				
Нач. отд.	Дьяконов В.Е.				
Исполн.	Романова Е.О.				
Н. контр.	Михеева Т.Л.				
		Благоустройство придомовой территории жилого дома № 7 микрорайона Строителей, город Саянск Иркутской области		Стадия	Лист
				П	4
		Спецификация материалов		Листов	4
				Отдел организации и проектирования строительства МУ "Служба подготовки и обеспечения градостроительной деятельности "город Саянск"	

Утверждена постановлением администрации
городского округа муниципального образования
«город Саянск» от 09.12.2019 № 110-37-1377-19

Отдел организации строительства и проектирования МУ
«Служба подготовки и обеспечения градостроительной
деятельности «город Саянск»

н/п «БАЙКАЛ РЕГИОН ПРОЕКТ»
Свидетельство №0068.5-2015-3814012280-П-46

Администрация городского округа муниципального
образования «город Саянск»

**Благоустройство придомовой территории жилого
дома №8 микрорайона Строителей,
город Саянск Иркутской области**

Проектная документация
и дизайн-проект

Р-001-1853-ГП

г. Саянск, 2019 г.

Содержание

Лист	Наименование	Примечание
1.1	Содержание	
1.2	Ведомость рабочих чертежей основного комплекта	
1.3	Ведомость ссылочных и прилагаемых документов	
1.4	Пояснительная записка	

Настоящий проект марки ГП разработан в соответствии с действующими нормами и правилами проектирования, соответствует экологическим, санитарно-гигиеническим, противопожарным требованиям и обеспечивает безопасную для жизни и здоровья людей эксплуатацию здания (сооружения) при соблюдении предусмотренных проектом мероприятий.

Руководитель _____ Полынцев И.В.

Р - 001 - 1853 - ГП

**Администрация городского округа
муниципального образования "город Саянск"**

Изм.	Кол. уч.	Лист	№ док.	Подп.	Дата			
						<i>Благоустройство придомовой территории жилого дома №8 микрорайона Строителей, город Саянск Иркутской области</i>		
ГИП		Михеева Т.Л.				Стадия	Лист	Листов
Нач. отд.		Дьяконов В.Е.				П	1.1-1.4	5
Исполн.		Романова Е.О.				Отдел организации и проектирования строительства МУ "Служба подготовки и обеспечения градостроительной деятельности "город Саянск"		
Н. контр.		Михеева Т.Л.						
<i>Общие указания</i>								

Формат А4

Согласовано

Взам. инв. №

Подп. и дата

Инв. № подл.

Ведомость рабочих чертежей основного комплекта

Лист	Наименование	Примечание
1.1-1.4	Общие указания	
2	План привязки парковки, расширений парковки и проезда, пешеходных дорожек, тротуара	
3	Сечения 1-1, 2-2, 3-3, 4-4, 6-6, 7-7	
4	Спецификация материалов	
5	Продолжение спецификации материалов. Сечения 5-5, 8-8. Узлы 1, 2.	
6	Воркаут-комплекс С-272. Схема расположения фундаментов воркаут-комплекса. Схема заглубления фундаментов воркаут-комплекса. Сечения 9-9, 10-10. Скамья парковая Б-23. Урна для мусора Б-15.3.1	

Инв. № подл.					Подп. и дата	
						Инв. № дубл.
						Взам. инв. №
				Подп. и дата		
Изм.	Лист	№ Докум.	Подп.	Дата	Р - 001 - 1853 - ГП	Лист
						1.2

Ведомость ссылочных и прилагаемых документов

Обозначение	Наименование	Примечание
СП 48.13330.2011	Организация строительства. Актуализированная редакция СНиП 12-01-2004	
СП 49.13330.2010	Безопасность труда в строительстве. Актуализированная редакция СНиП 12-03-2001	
ГОСТ 6665-91	Камни бетонные и железобетонные бортовые	
ГОСТ 8267-93	Щеень и гравий из плотных горных пород для строительных работ	
ГОСТ 9128-2013	Смеси асфальтобетонные, полимерасфальтобетонные, асфальтобетон, полимерасфальтобетон для автомобильных дорог и аэродромов	
ГОСТ 22245-90	Битумы нефтяные дорожные вязкие	
ГОСТ 23735-2014	Смеси песчано-гравийные для строительных работ	
ГОСТ 26633-2015	Бетоны тяжелые и мелкозернистые	

Инв. № подл.	Подп. и дата
Взам. инв. №	Инв. № дубл.
Подп. и дата	

					Р - 001 - 1853 - ГП	Лист 1.3
Изм.	Лист	№ Докум.	Подп.	Дата		

Пояснительная записка

Настоящий проект выполнен на основании задания администрации городского округа муниципального образования "город Саянск".

По проекту необходимо выполнить:

- Устройство площадки для воркаут-комплекса;
- Ремонт проезда;
- Расширение проезда;
- Устройство новой парковки и расширение существующей;
- Ремонт пешеходной дорожки и устройство новой;
- Ремонт тротуара и устройство нового тротуара;
- Ремонт подходов к подъездам.

По ремонту проезда - производится замена бортового камня по всему периметру ремонтируемого проезда; в местах, где бетонное покрытие сильно разбито, а также для восстановления поверхности проезда после замены бортового камня, используется выравнивающий слой из асфальтобетонной пористой смеси, далее укладывается слой из асфальтобетонной мелкозернистой смеси.

По ремонту подходов к подъездам - в зависимости от материала из которого изготовлены подходы к подъездам, ремонт выполняется по нижеописанным схемам:

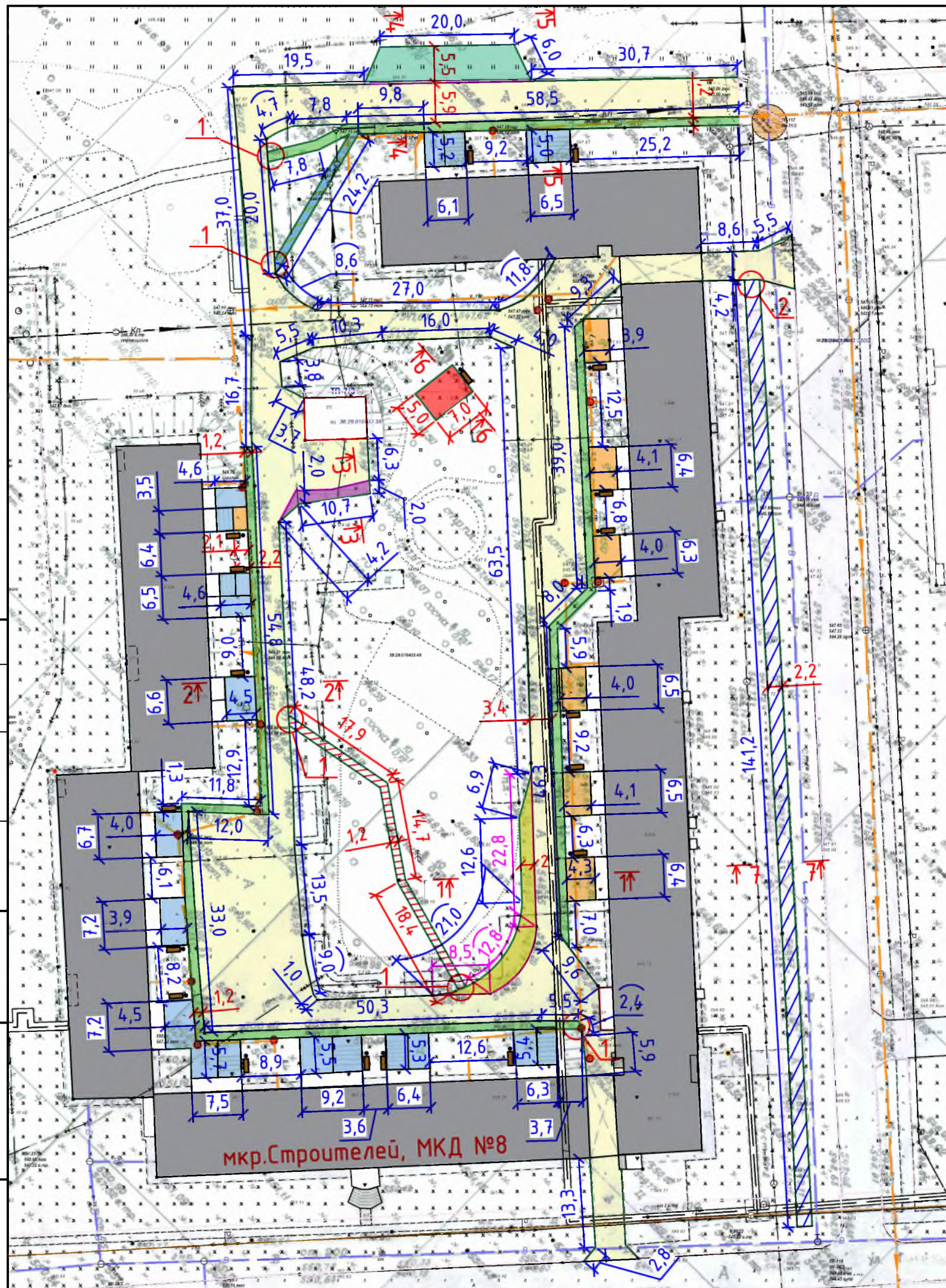
- те подъезды, которые изготовлены из асфальтобетона, покрываются асфальтобетонной мелкозернистой смесью;
- подъезды, изготовленные из бетонных тротуарных плит, подвергаются демонтажу, далее производится укладка слоя из щебня, далее асфальтобетонная смесь мелкозернистая.

Тротуары и новая пешеходная дорожка выполняются с поребриком - установка бортового камня, далее производится выравнивание поверхности щебнем по которой укладывается асфальтобетон.

Работы выполнять в соответствии с требованиями СП 48.13330.2011 "Организация строительства" , СП 49.13330.2010, СНиП 12-03-2001, ч.1, "Безопасность труда в строительстве"

Инв. № подл.	Подп. и дата
Взам. инв. №	Инв. № дубл.
Подп. и дата	Подп. и дата

					Р - 001 - 1853 - ГП	Лист 1.4
Изм.	Лист	№ Докум.	Подп.	Дата		



Условные обозначения:

- Ремонт проезда
- Ремонт тротуара
- Расширение парковки
- Ремонт а/бетонного покрытия подходов к подъездам
- Ремонт подходов к подъездам с покрытием из тротуарных плит
- Устройство площадок под уличные тренажеры
- Участки установки бортового камня
- Ремонт пешеходной дорожки
- Устройство пешеходной дорожки
- Расширение проезжей части
- Устройство парковки
- Устройство тротуара
- Поднятие горловин колодцев
- Участки демонтажа бортового камня

1. Общие указания см. на листе ГП-1.
2. По ремонту проезда - уложенный выравнивающий слой из асфальтобетонной смеси по верхней грани обмазывается дорожным битумом, а далее укладывается слой из асфальтобетонной мелкозернистой смеси.
3. По ремонту пешеходной дорожки - существующее, предварительное очищенное от грязи и пыли, а/бетонное покрытие обмазывается дорожным битумом, а далее укладывается слой из асфальтобетонной мелкозернистой смеси.
4. По ремонту подходов к подъездам - в зависимости от материала из которого изготовлены подходы к подъездам, ремонт выполняется по нижеописанным схемам:
 - те подъезды, которые изготовлены из асфальтобетона, покрываются асфальтобетонной мелкозернистой смесью;
 - подъезды изготовленные из бетонных тротуарных плит, подвергаются демонтажу, далее производится укладка слоя из щебня, далее асфальтобетонная смесь мелкозернистая.
4. Общая площадь подходов к подъездам из асфальтобетонного покрытия - 394,9м²;
Общая площадь подходов к подъездам из тротуарных плит - 156,6м².

Согласовано

Взам. инв. №

Подп. и дата

Инв. № подл.

Р -001 - 1853 - ГП

Администрация городского округа
муниципального образования "город Саянск"

Изм.	Кол. уч.	Лист	№ док.	Подп.	Дата
ГИП		Михеева Т.Л.			
Нач. отд.		Дьяконов В.В.			
Исполн.		Романова Е.О.			
Н. контр.		Михеева Т.Л.			

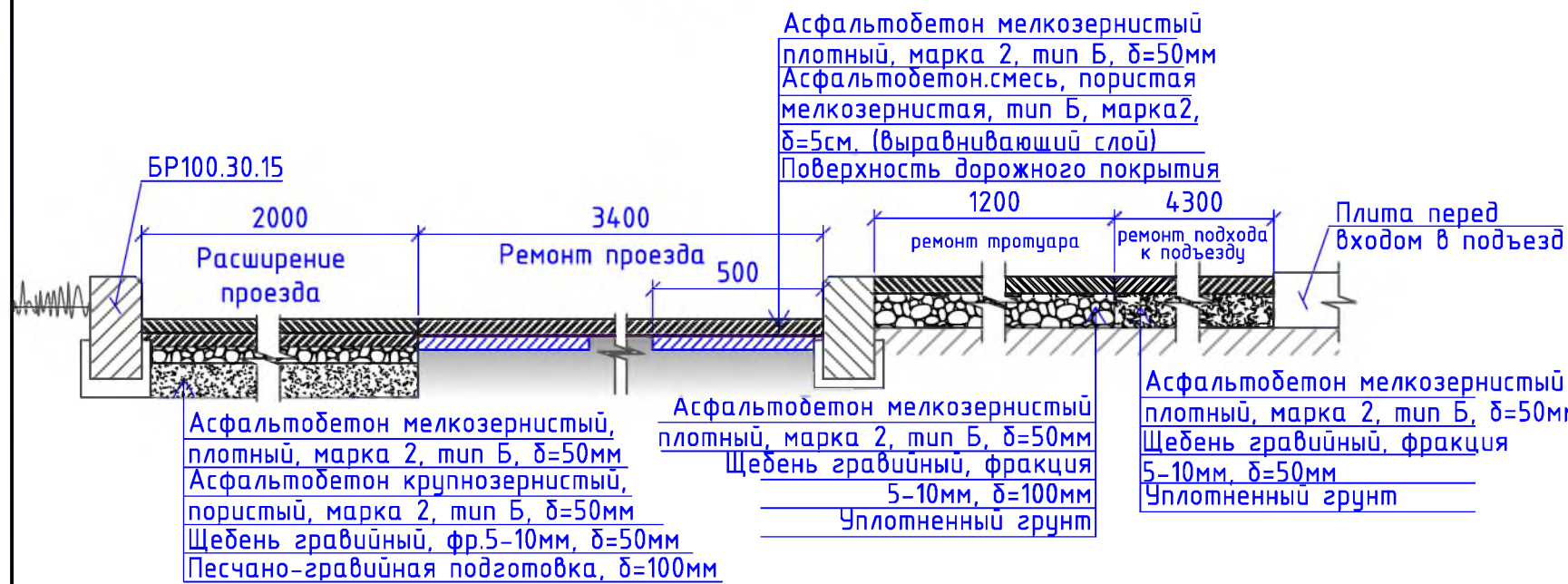
Благоустройство придомовой территории жилого дома № 8 микрорайона Строителей, город Саянск Иркутской области

Стадия	Лист	Листов
П	2	6

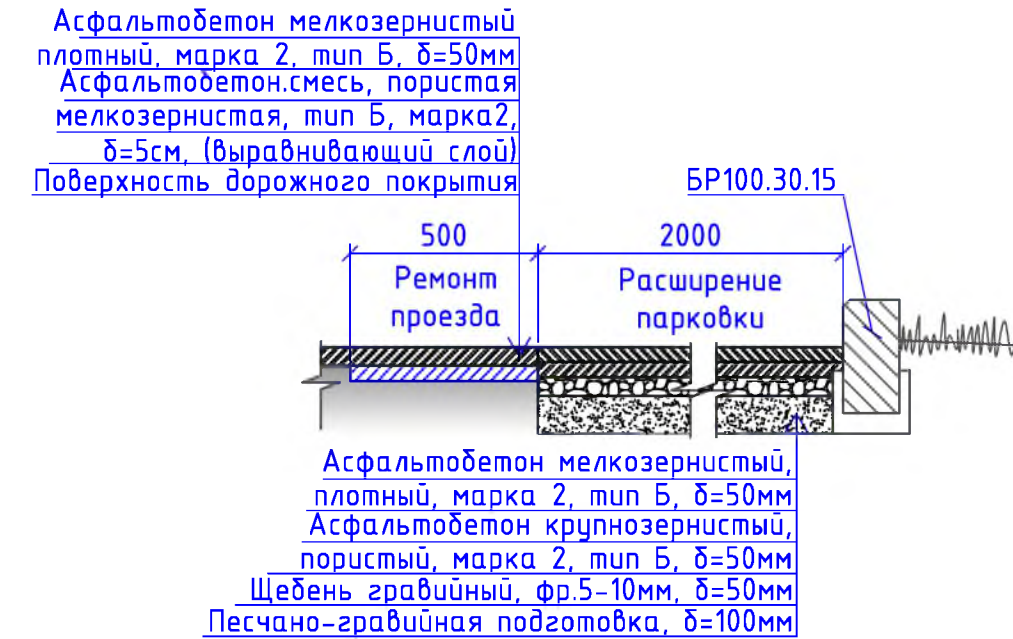
План привязки парковки, расширений парковки и проезда, пешеходных дорожек тротуара

Отдел организации и проектирования строительства МУ "Служба подготовки и обеспечения градостроительной деятельности "город Саянск"

1-1



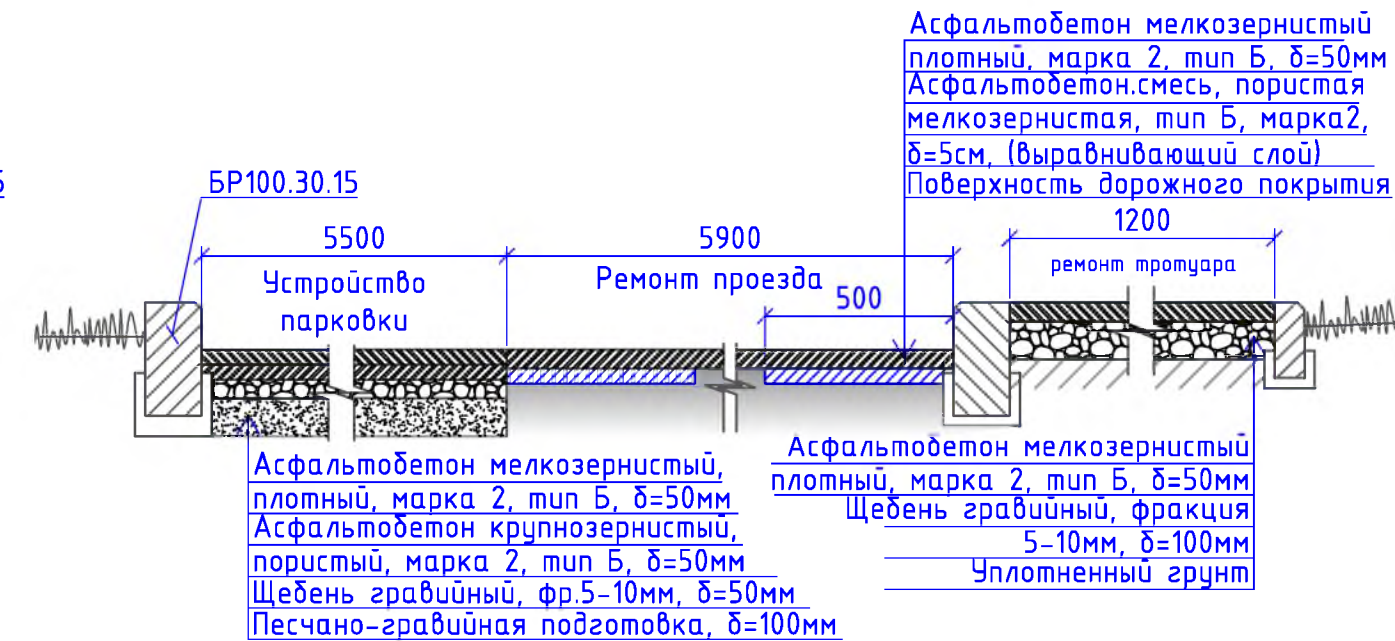
3-3



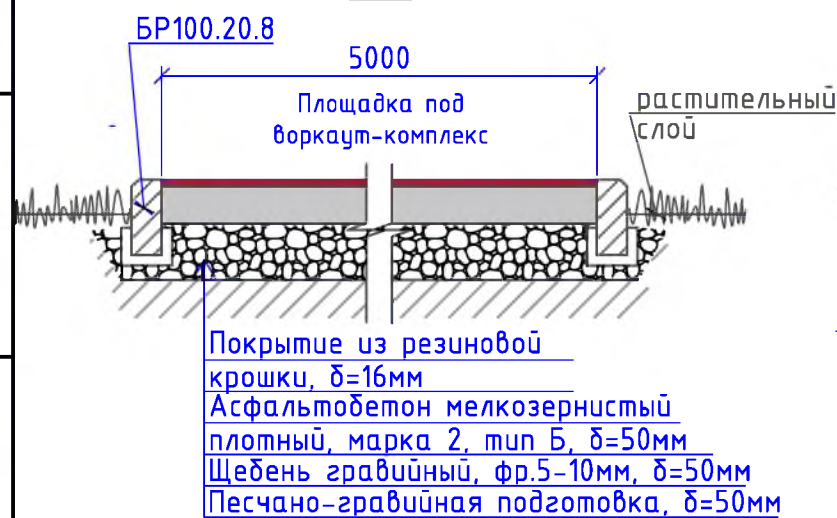
2-2



4-4



6-6



7-7



						Р - 001 - 1853 - ГП					
						Администрация городского округа муниципального образования "город Саянск"					
Изм.	Кол. уч.	Лист	№ док.	Подп.	Дата	Благоустройство придомовой территории жилого дома № 8 микрорайона Строителей, город Саянск Иркутской области			Стадия	Лист	Листов
ГИП				Михеева Т.Л.					П	3	6
Нач. отд.				Дьяконов В.В.							
Исполн.				Романова Е.О.		Сечения 1-1, 2-2, 3-3, 4-4, 6-6, 7-7			Отдел организации и проектирования строительства МУ "Служба подготовки и обеспечения градостроительной деятельности "город Саянск"		
Н. контр.				Михеева Т.Л.							

Согласовано

Взам. инв. №

Подп. и дата

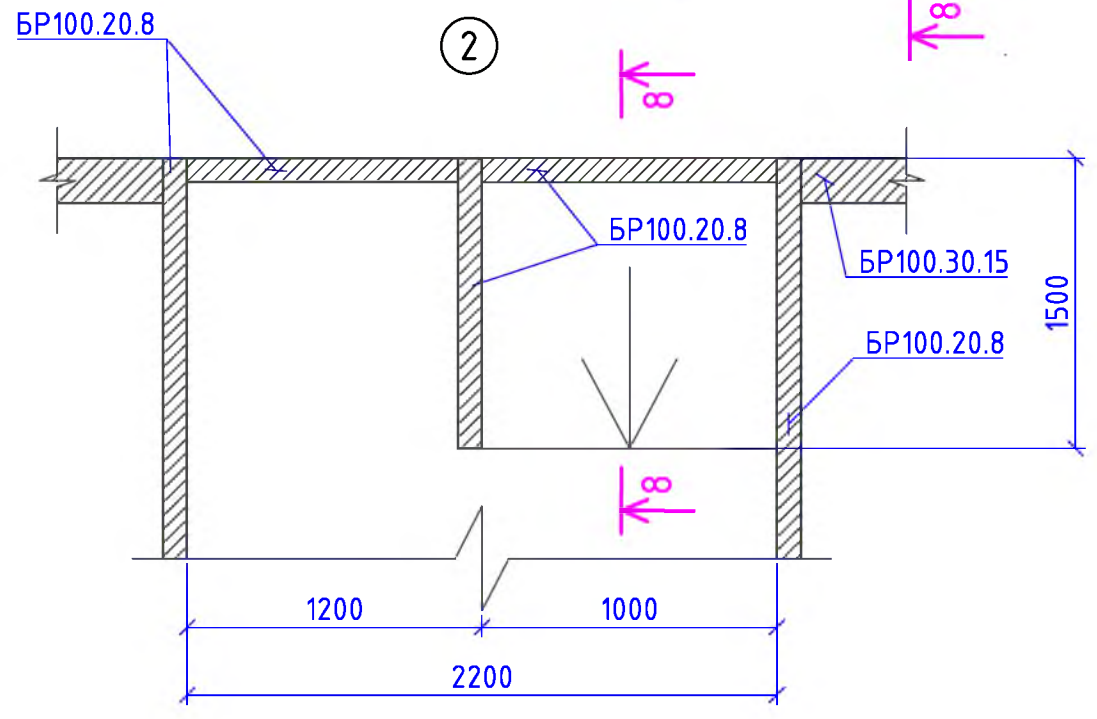
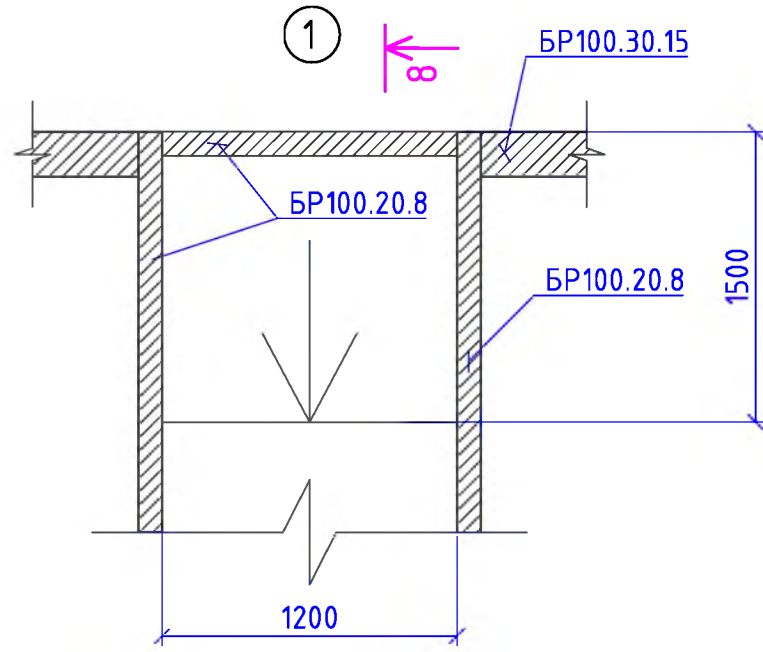
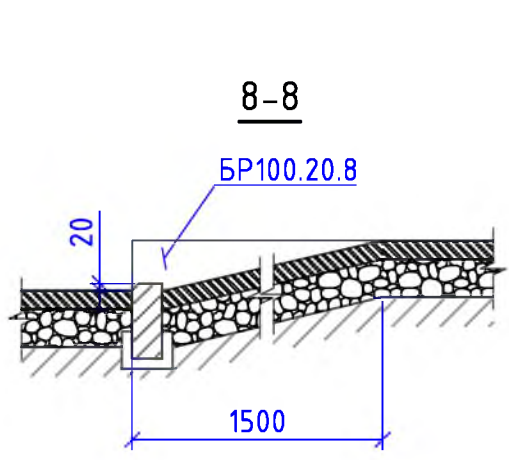
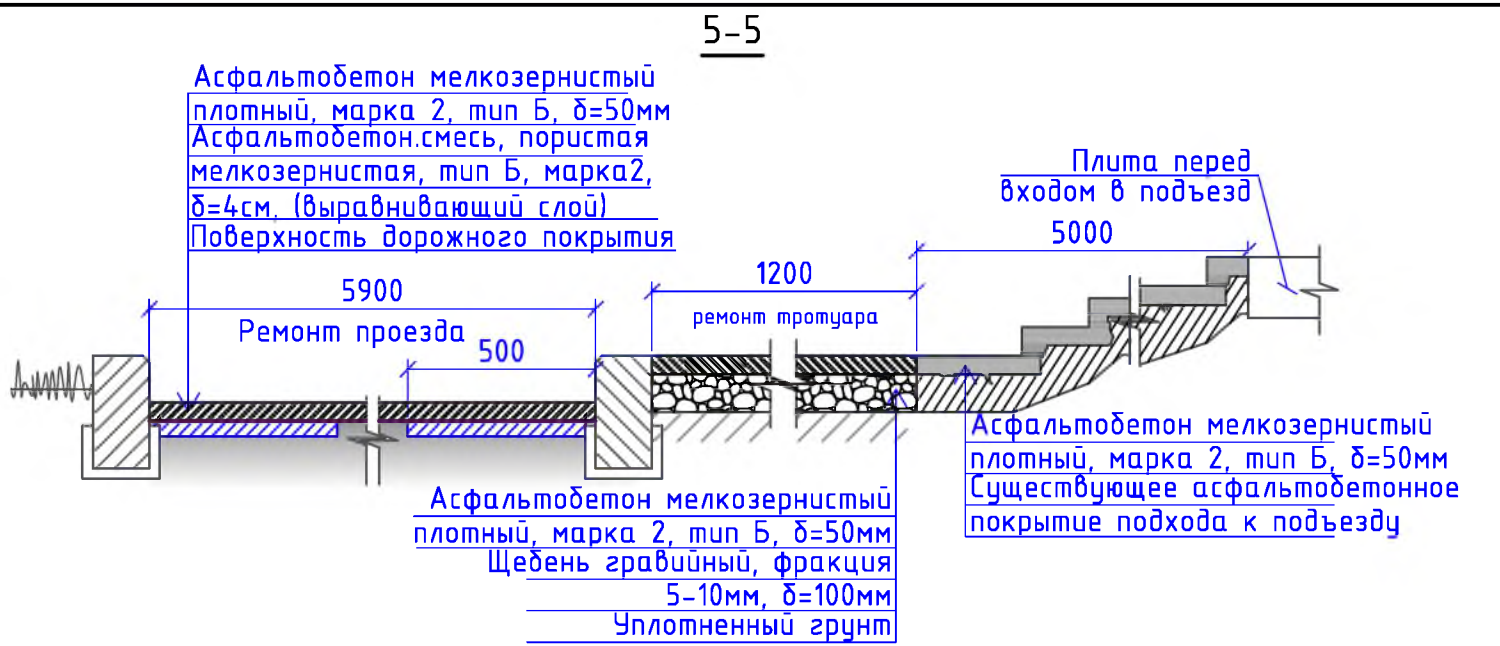
Инв. № подл.

Марка	Обозначение	Наименование	Кол.	Масса, ед.,кг	Примечание
		<u>Ремонт проезда</u>			
ГОСТ 9128-2013		Асфальтобетон мелкозернистый, плотный, марка 2, тип Б, δ=50мм, м ²	2877,7		
ГОСТ 9128-2013		Асфальтобет.смесь, пористая мелкозернистая, тип Б, марка 2, δ=5см,(выравнивающий слой),4,0,4м ³ , тн	101,0		для восстановления дорожного покрытия после замены БР-17,4м ³ ; выравнивание проезда (20%от всей площади проезда)-23,0м ³
ГОСТ 6665-91		БР 100.30.15, шт	781	100	78,1тн
		<u>Демонтаж</u>			
ГОСТ 6665-91		БР 100.30.15, шт	867	100	86,7тн
		<u>Поднятие горловин колодцев</u>			
ГОСТ 26633-2015		Бетон класса В15 на ремонт горловин колодцев, шт	15		2,25м ³
		<u>Расширение проезжей части</u>			
ГОСТ 9128-2013		Асфальтобетон мелкозернистый, плотный, марка 2, тип Б, δ=50мм, м ²	82,3		
ГОСТ 9128-2013		Асфальтобетон крупнозернистый, пористый, марка 2, тип Б, δ=50мм,м ²	82,3		
ГОСТ 8267-93		Щебень гравийный, фракция 5-10мм, δ=50мм, м ³	4,2		
ГОСТ 23735-2014		Песчано-гравийная подготовка,δ=100мм,м ³	8,23		
ГОСТ 6665-91		БР 100.30.15, шт	41	100	4,1тн
		Выемка грунта механизированная, м ³	25,6		40,96тн
		<u>Устройство парковки</u>			
ГОСТ 9128-2013		Асфальтобетон мелкозернистый, плотный, марка 2, тип Б, δ=50мм, м ²	123,7		
ГОСТ 9128-2013		Асфальтобетон крупнозернистый, пористый, марка 2, тип Б, δ=50мм,м ²	123,7		
ГОСТ 8267-93		Щебень гравийный, фракция 5-10мм, δ=50мм, м ³	6,2		
ГОСТ 23735-2014		Песчано-гравийная подготовка,δ=100мм,м ³	12,4		
ГОСТ 6665-91		БР 100.30.15, шт	32	100	3,2тн
		Выемка грунта механизированная, м ³	34,8		55,68тн
		<u>Расширение парковки</u>			
ГОСТ 9128-2013		Асфальтобетон мелкозернистый, плотный, марка 2, тип Б, δ=50мм, м ²	22,6		
ГОСТ 9128-2013		Асфальтобетон крупнозернистый, пористый, марка 2, тип Б, δ=50мм,м ²	22,6		
ГОСТ 8267-93		Щебень гравийный, фракция 5-10мм, δ=50мм, м ³	1,2		
ГОСТ 23735-2014		Песчано-гравийная подготовка,δ=100мм,м ³	2,3		
ГОСТ 6665-91		БР 100.30.15, шт	17	100	1,7тн
		Выемка грунта механизированная, м ³	7,7		12,32тн
		<u>Подходы к подъездам</u>			
ГОСТ 9128-2013		Асфальтобетон мелкозернистый, плотный, марка 2, тип Б, δ=50мм, м ²	551,5		
ГОСТ 8267-93		Щебень гравийный, фракция 5-10мм, δ=50мм, S=156,6м ² , м ³	7,9		

Марка	Обозначение	Наименование	Кол.	Масса, ед.,кг	Примечание
	ГОСТ 6665-91	БР 100.20.8, шт	83	35	2,905тн
		Выемка грунта механизированная, м ³	23,8		38,08тн
		<u>Демонтаж</u>			
	ГОСТ 6665-91	тротуарные плиты, S=156,6м ² ,δ=70мм, м ³	10,96		18,79тн
		<u>Ремонт тротуара</u>			
	ГОСТ 9128-2013	Асфальтобетон мелкозернистый, плотный, марка 2, тип Б, δ=50мм, м ²	621,8		
	ГОСТ 8267-93	Щебень гравийный, фракция 5-10мм, δ=100мм, м ³	62,2		
	ГОСТ 6665-91	БР 100.20.8, шт	220	36	7,92тн
		Выемка грунта механизированная, м ³	114,8		183,68тн
		<u>Демонтаж</u>			
		тротуарные плиты, S=621,8м ² ,δ=70мм, м ³	43,53		74,62тн
		<u>Устройство тротуара</u>			
	ГОСТ 9128-2013	Асфальтобетон мелкозернистый, плотный, марка 2, тип Б, δ=50мм, м ²	27,6		
	ГОСТ 8267-93	Щебень гравийный, фракция 5-10мм, δ=100мм, м ³	2,8		
	ГОСТ 6665-91	БР 100.20.8, шт	49	36	1,764тн
		Выемка грунта вручную, м ³	8,9		14,24тн
		<u>Устройство пешеходной дорожки</u>			
	ГОСТ 9128-2013	Асфальтобетон мелкозернистый, плотный, марка 2, тип Б, δ=50мм, м ²	60,0		
	ГОСТ 8267-93	Щебень гравийный фракция 5-10мм, δ=100мм, м ³	6,0		
	ГОСТ 6665-91	БР 100.20.8, шт	101	36	3,64тн
		Выемка грунта вручную, м ³	18,9		30,24тн
		<u>Демонтаж</u>			
		тротуарные плиты, S=60,0м ² ,δ=70мм,м ³	4,2		7,2тн
		<u>Ремонт пешеходной дорожки</u>			
	ГОСТ 9128-2013	Асфальтобетон мелкозернистый, плотный, марка 2, тип Б, δ=50мм, м ²	307,7		
	ГОСТ 6665-91	БР 100.20.8, шт	284	36	10,224тн
		Выемка грунта под бортовой камень вручную, м ³	27,8		44,48тн

1. Общие указания см. на листе ГП-1.
2. Продолжение спецификации материалов см на листе ГП-5
3. Количество демонтируемых бортовых камней для устройства парковки, расширения парковки учтено в разделе "Ремонт проезда" в демонтаже БР100.30.15.

Изм.	Кол.уч.	Лист	№ док.	Подп.	Дата	
Р -001 - 1853 - ГП						
Администрация городского округа муниципального образования "город Саянск"						
Исполн.	Михеева Т.Л.					
Нач. отд.	Дьяконова В.Е.					
Исполн.	Романова Е.О.					
Н. контр.	Михеева Т.Л.					
		Благоустройство придомовой территории жилого дома № 8 микрорайона Строителей, город Саянск Иркутской области		Стадия	Лист	Листов
				П	4	6
Спецификация материалов				Отдел организации и проектирования строительства МУ "Служба подготовки и обеспечения градостроительной деятельности "город Саянск"		



Марка	Обозначение	Наименование	Кол.	Масса, ед.,кг	Примечание
		<i>Демонтаж</i>			
ГОСТ 6665-91	БР 100.20.8,	шт	284	36	10,22тн
		<i>Площадка под воркаут-комплекс</i>			
ГОСТ 23735-2014	Песчано-гравийная подготовка, δ=50мм,	м ³	1,75	35м ²	
ГОСТ 8267-93	Щебень гравийный фракция 5-10мм, δ=50мм,	м ³	1,75	35м ²	
ГОСТ 9128-2013	Асфальтобетон мелкозернистый, плотный, марка 2, тип Б, δ=50мм,	м ²	35		
Покрытие из резиновой крошки 000 "Арсенал-Восток", δ=16мм, S=35,0м ²	Резиновая крошка,	кг	448,0		1м ² -12,8кг
	Пигмент,	кг	28,0		1м ² -0,8кг
	Полууретановое связующее,	кг	112,0		1м ² -3,2кг
ГОСТ 6665-91	БР 100.20.8,	шт	24	36	0,87тн
	Выемка грунта,	м ³	8,2		13,12тн
		<i>Оборудование площадки под воркаут-комплекс</i>			
Компания "Мастер", г.Красноярск	Воркаут-комплекс С-272,	шт	1	469,7кг	имеет 8 стоек
	Бетон В12,5, на фундаменты под 8 стоек воркаут-комплекса,	м ³	0,32		на 1 стойку -0,04м ³ (итого 0,32м ³)
	Выемка грунта вручную,	м ³	0,32		0,512тн
		<i>Благоустройство</i>			
Компания "Мастер", г.Красноярск	Скамья парковая Б-23,	шт	19		
Компания "Мастер", г.Красноярск	Урна для мусора, Б-15.3.1,	шт	19		
ГОСТ 26633-2015	Бетон В12,5, на фундаменты скамеек 2,5х1,0х0,3м (под каждой скамейкой), урн для мусора 0,4х0,4х0,2м,	м ³	14,86		Для скамеек - 14,25м ³ ; для урн- 0,608м ³
	Выемка грунта вручную,	м ³	16,35		26,16тн

1. Общие указания см. на листе ГП-1.

Изм.	Кол.уч.	Лист	№ док.	Подп.	Дата	Р -001 - 1853 - ГП		
						Администрация городского округа муниципального образования "город Саянск"		
						Благоустройство придомовой территории жилого дома № 8 микрорайона Строителей, город Саянск Иркутской области		
ГИП		Михеева Т.Л.				П	5	6
Нач. отд.		Дьяконов В.В.						
Исполн.		Романова Е.О.						
Н. контр.		Михеева Т.Л.				Продолжение спецификации материалов. Сечения 5-5, 8-8. Узлы 1, 2.		
						Отдел организации и проектирования строительства МУ "Служба подготовки и обеспечения градостроительной деятельности "город Саянск"		

Согласовано

Взам. инв. №	
Подп. и дата	
Инв. № подл.	

Воркаут-комплекс С-272

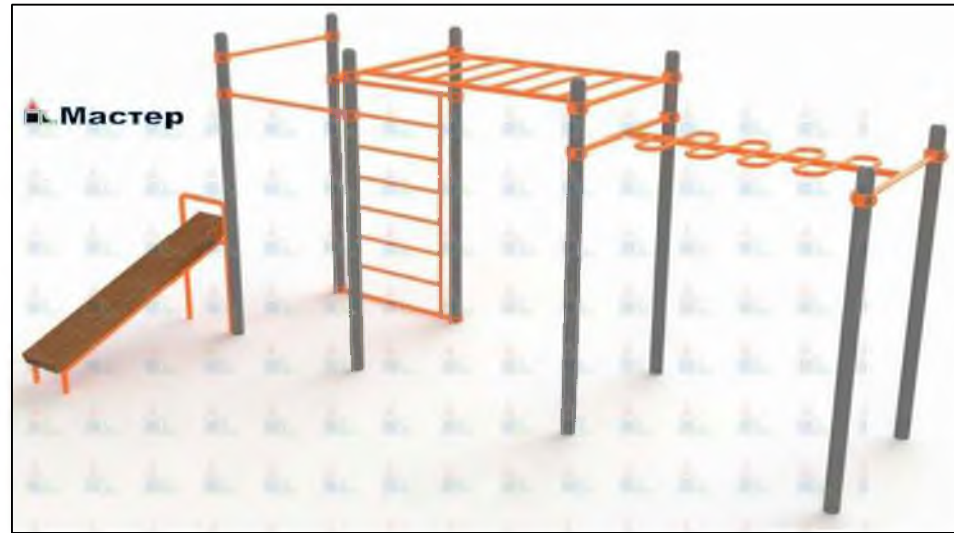


Схема расположения фундаментов воркаут-комплекса

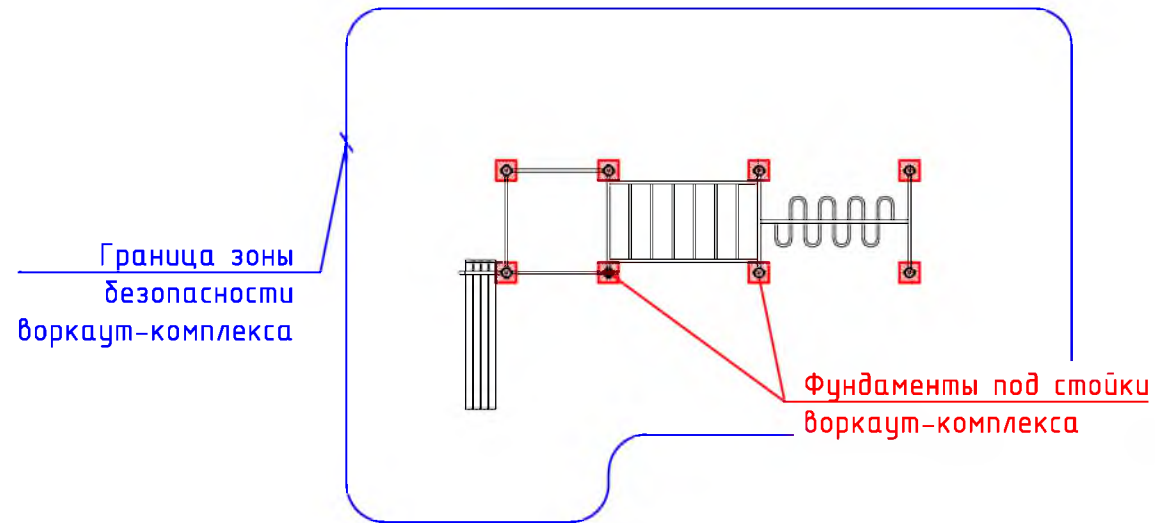
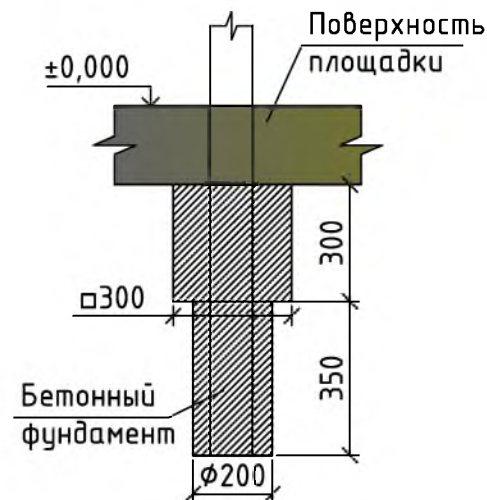
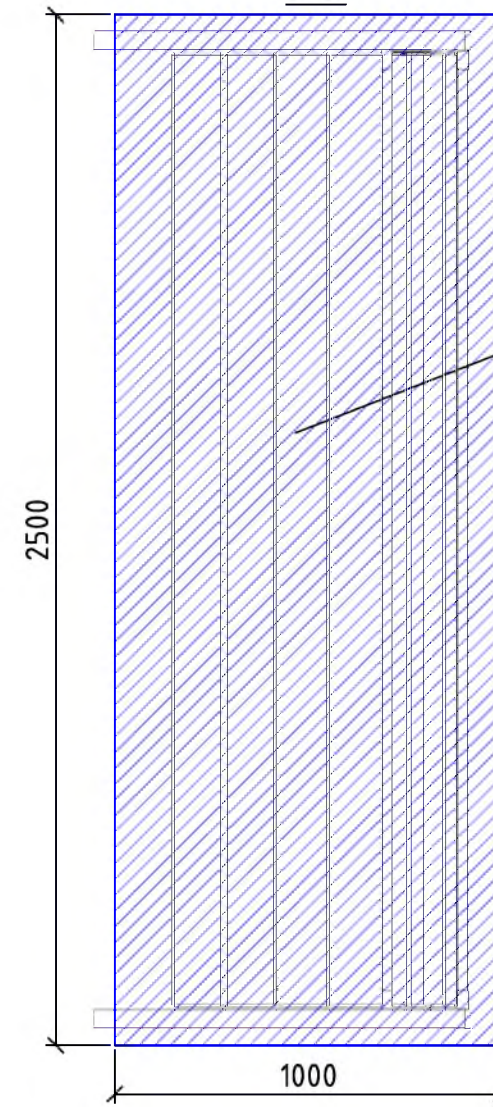


Схема заглубления фундаментов воркаут-комплекса

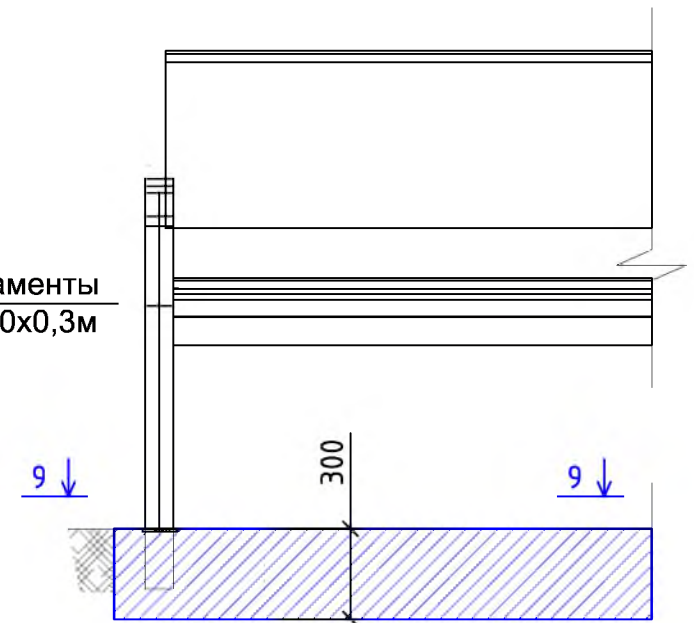


9-9

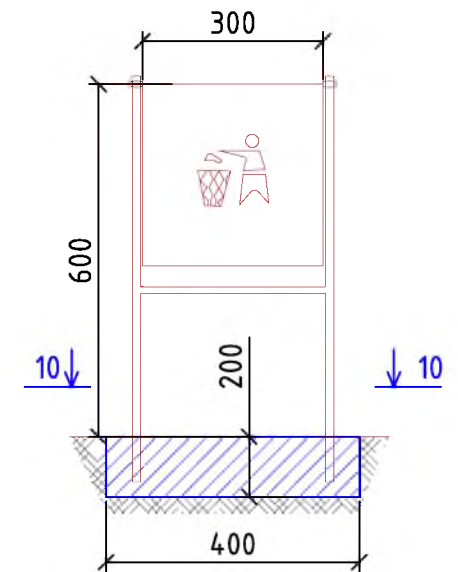


Фундаменты
2,5x1,0x0,3м

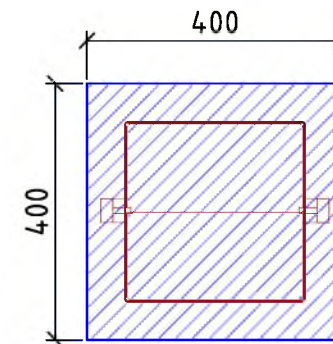
Скамья парковая Б-23



Урна для мусора Б-15.3.1



10-10



Согласовано

Взам. инв. №	
Подп. и дата	
Инв. № подл.	

Р - 001 - 1853 - ГП						
Администрация городского округа муниципального образования "город Саянск"						
Изм.	Кол. уч.	Лист	№ док.	Подп.	Дата	
ГИП		Михеева Т.Л.				
Нач. отд.		Дьяконов В.В.				
Исполн.		Романова Е.О.				
Н. контр.		Михеева Т.Л.				
Благоустройство придомовой территории жилого дома № 8 микрорайона Строителей, город Саянск Иркутской области				Стадия	Лист	Листов
				П	6	6
Воркаут комплекс С-272. Схема расположения фундаментов воркаут-комплекса. Схема заглубления фундаментов воркаут-комплекса. Сечения 9-9, 10-10. Скамья парковая Б-23. Урна для мусора Б-15.3.1.				Отдел организации и проектирования строительства МУ "Служба подготовки и обеспечения градостроительной деятельности МО "город Саянск"		

Утверждена постановлением администрации
городского округа муниципального образования
«город Саянск» от 09.12.2019 № 110-37-1377-19

Отдел организации строительства и проектирования МУ
«Служба подготовки и обеспечения градостроительной
деятельности «город Саянск»

н/п «БАЙКАЛ РЕГИОН ПРОЕКТ»
Свидетельство №0068.5-2015-3814012280-П-46

Администрация городского округа муниципального
образования «город Саянск»

**Благоустройство придомовой территории жилого
дома №10 микрорайона Строителей,
город Саянск Иркутской области**

Проектная документация
и дизайн-проект

Р-001-1890-ГП

г. Саянск, 2019 г.

Содержание

Лист	Наименование	Примечание
1.1	Содержание	
1.2	Ведомость рабочих чертежей основного комплекта	
1.3	Ведомость ссылочных и прилагаемых документов	
1.4	Пояснительная записка	

Настоящий проект марки ГП разработан в соответствии с действующими нормами и правилами проектирования, соответствует экологическим, санитарно-гигиеническим, противопожарным требованиям и обеспечивает безопасную для жизни и здоровья людей эксплуатацию здания (сооружения) при соблюдении предусмотренных проектом мероприятий.

Руководитель _____ Полынцев И.В.

Р - 001 - 1890 - ГП

**Администрация городского округа
муниципального образования "город Саянск"**

Изм.	Кол. уч.	Лист	№ док.	Подп.	Дата			
						<i>Благоустройство придомовой территории жилого дома №10 микрорайона Строителей, город Саянск Иркутской области</i>		
ГИП		Михеева Т.Л.				Стадия	Лист	Листов
Нач. отд.		Дьяконов В.Е.				П	1.1-1.4	5
Исполн.		Романова Е.О.						
Н. контр.		Михеева Т.Л.				<i>Общие указания</i>		
						Отдел организации и проектирования строительства МУ "Служба подготовки и обеспечения градостроительной деятельности "город Саянск"		

Формат А4

Согласовано

Взам. инв. №

Подп. и дата

Инв. № подл.

Ведомость рабочих чертежей основного комплекта

Лист	Наименование	Примечание
1.1-1.4	Общие указания	
2	Ситуационный план. План привязки парковки, пешеходных дорожек, тротуаров.	
3	Сечения 1-1, 2-2, 3-3, 4-4. Узел 1.	
4	Рукоход С-025.5. Схема расположения фундаментов рукохода. Сечения 5-5, 6-6. Скамья парковая Б-23. Урна для мусора Б-15.3.1	
5	Спецификация материалов	

Инв. № подл.					Подп. и дата		
						Инв. № дубл.	
							Взам. инв. №
Изм.	Лист	№ Докум.	Подп.	Дата			
					Р - 001 - 1890 - ГП		
					Лист 1.2		

Ведомость ссылочных и прилагаемых документов

Обозначение	Наименование	Примечание
СП 48.13330.2011	Организация строительства. Актуализированная редакция СНиП 12-01-2004	
СП 49.13330.2010	Безопасность труда в строительстве. Актуализированная редакция СНиП 12-03-2001	
ГОСТ 6665-91	Камни бетонные и железобетонные бортовые	
ГОСТ 8267-93	Щеень и гравий из плотных горных пород для строительных работ	
ГОСТ 9128-2013	Смеси асфальтобетонные, полимерасфальтобетонные, асфальтобетон, полимерасфальтобетон для автомобильных дорог и аэродромов	
ГОСТ 23735-2014	Смеси песчано-гравийные для строительных работ	
ГОСТ 26633-2015	Бетоны тяжелые и мелкозернистые	

Инв. № подл.	Подп. и дата
Взам. инв. №	Инв. № дубл.
Подп. и дата	Подп. и дата

					Р - 001 - 1890 - ГП	Лист 1.3
Изм.	Лист	№ Докум.	Подп.	Дата		

Пояснительная записка

Настоящий проект выполнен на основании задания администрации городского округа муниципального образования "город Саянск".

По проекту необходимо выполнить:

- Восстановление дорожного покрытия проезда;
- Устройство парковки;
- Ремонт тротуара.

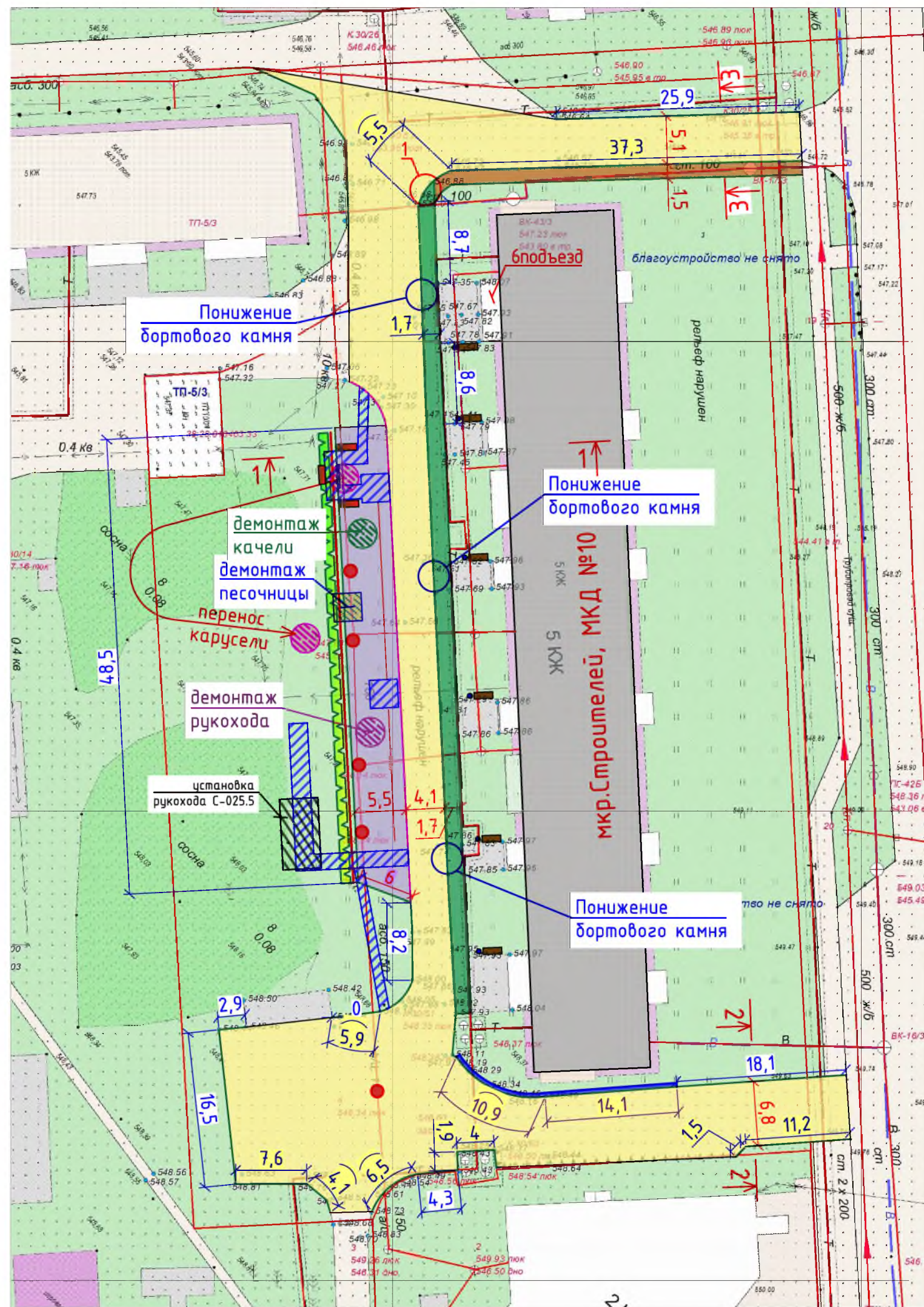
По восстановлению дорожного покрытия проезда – используется выравнивающий слой из асфальтобетонной пористой смеси, а далее укладывается слой из асфальтобетонной мелкозернистой смеси.

Тротуар выполняется с поребриком – установка бортового камня, далее производится выравнивание поверхности щебнем по которой укладывается асфальтобетон.

Для отделения детской площадки от проезжей части, проектом предусмотрена установка ограждения.

Работы выполнять в соответствии с требованиями СП 48.13330.2011 "Организация строительства", СП 49.13330.2010, СНиП 12-03-2001, ч.1, "Безопасность труда в строительстве"

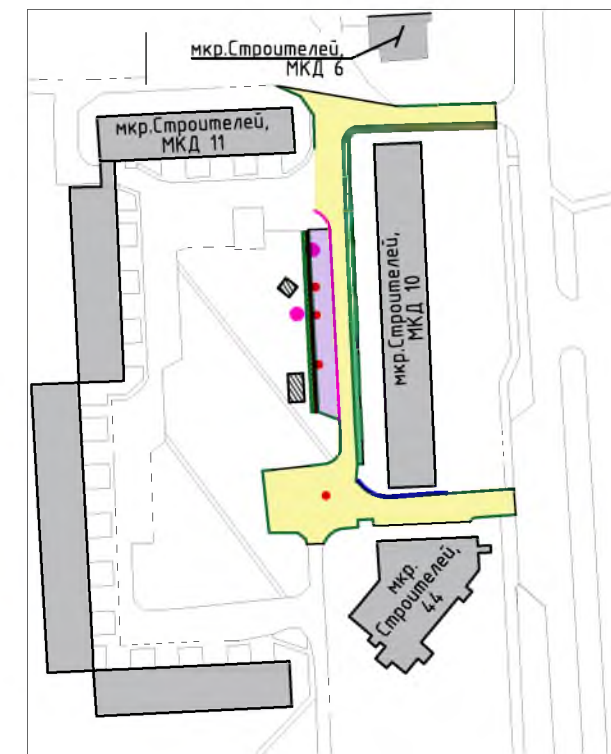
Инв. № подл.	Подп. и дата	Взам. инв. №	Инв. № дубл.	Подп. и дата	Р - 001 - 1890 - ГП	Лист
						1.4
Изм.	Лист	№ Докум.	Подп.	Дата		



Условные обозначения:

- Ремонт проезда
- Устройство парковки
- Устройство тротуара
- Ремонт тротуара
- Существующие ФБС дорожки
- Демонтаж бетонных плит
- Установка оборудования для детской площадки
- Перенос карусели
- Демонтаж песочницы
- Демонтаж качели
- Демонтаж рукохода
- Устройство живой изгороди
- Ремонт горловин колодцев
- Демонтаж существующих скамеек
- Демонтаж рукохода
- Демонтаж рукохода
- Установка пешеходного ограждения
- Участки установки бортового камня
- Участки демонтажа бортового камня

Ситуационный план

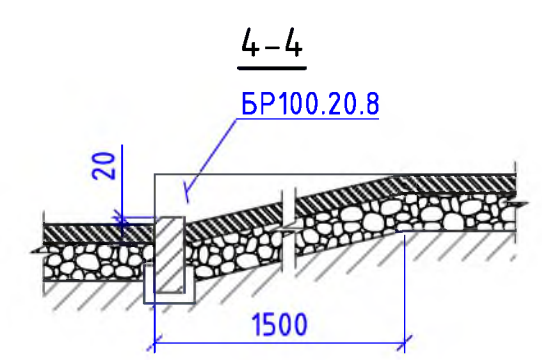
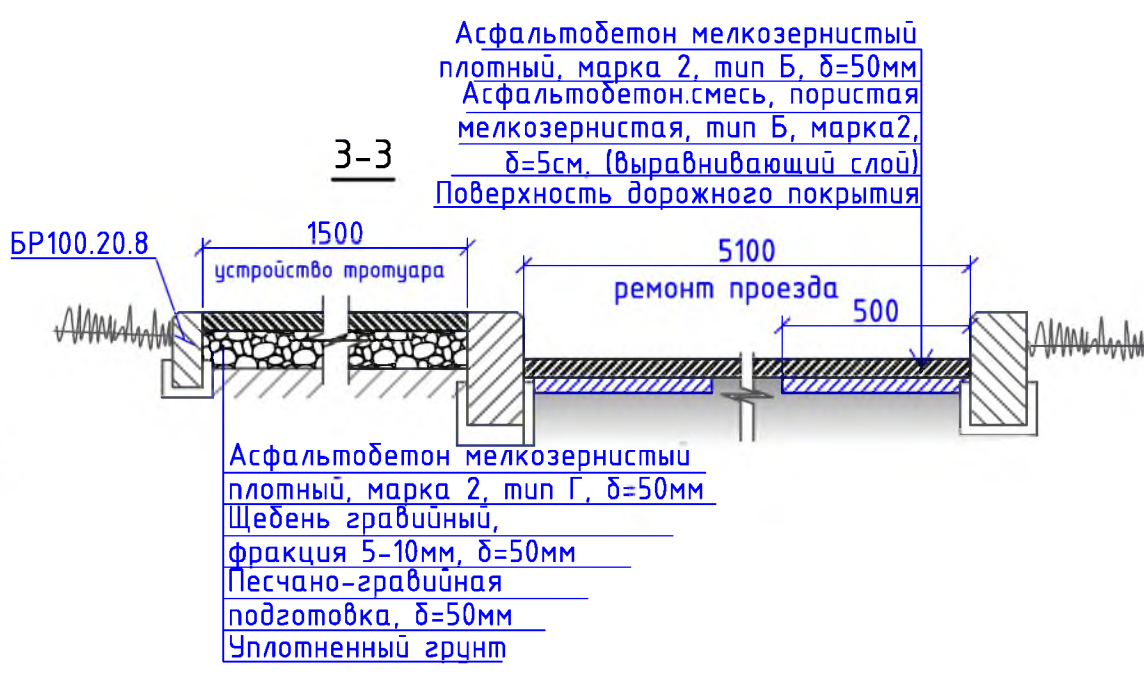
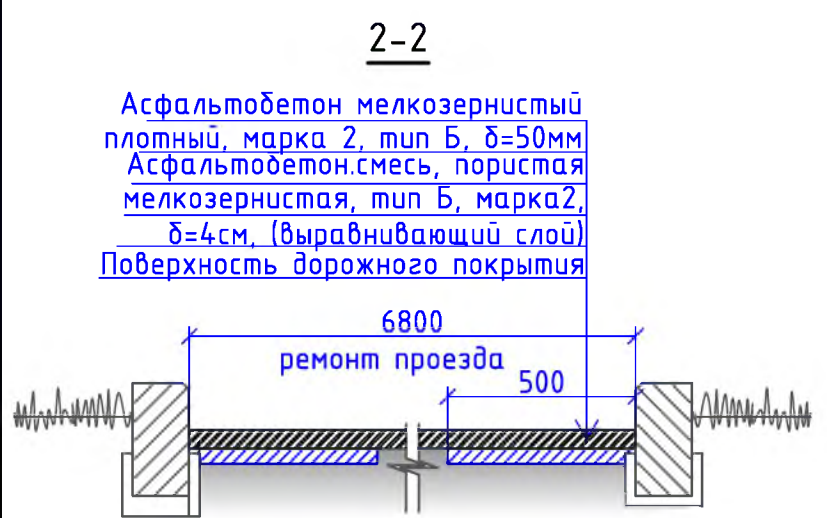
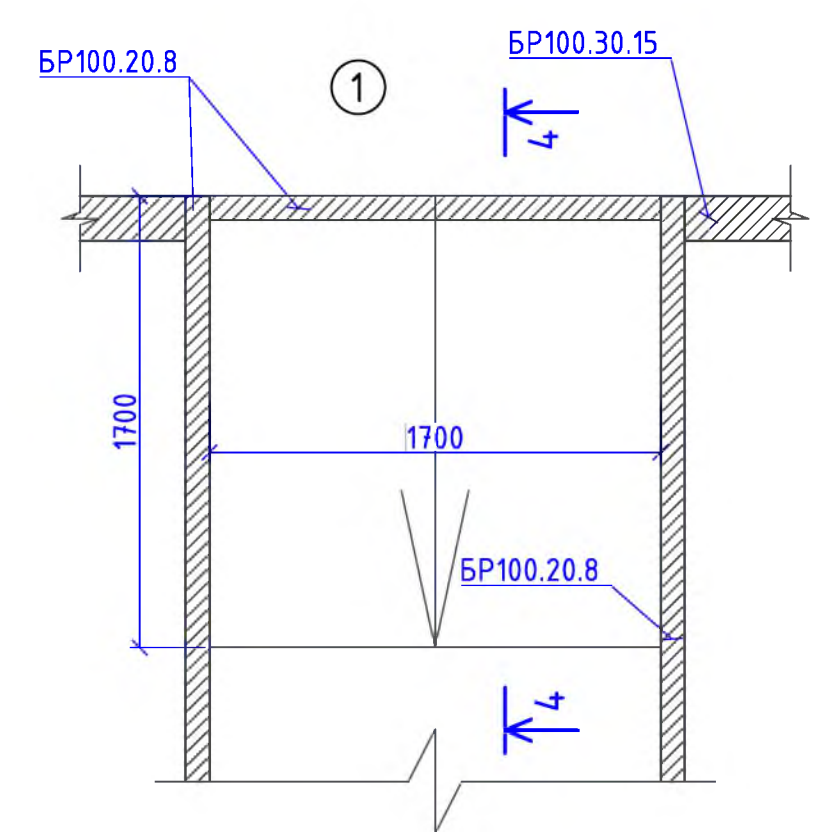
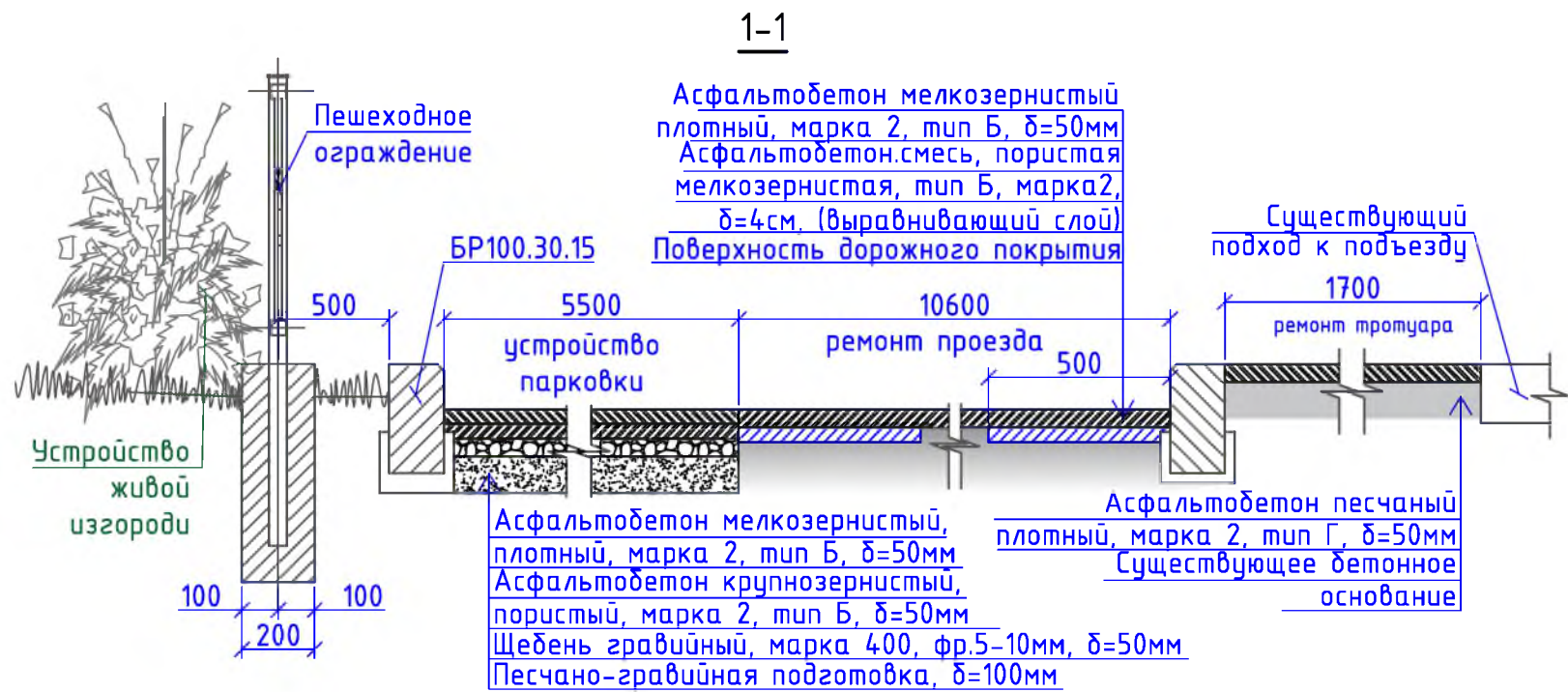


1. Общие указания см. на листе ГП-1.
2. По ремонту проезда - используется выравнивающий слой из асфальтобетонной пористой смеси, а далее укладывается слой из асфальтобетонной мелкозернистой смеси.
3. По ремонту тротуара - существующие бетонные покрытия ремонтируются асфальтобетонной мелкозернистой смесью.
4. Перед устройством парковки необходимо произвести демонтаж бетонных оснований, а также опустить горловины колодцев до уровня нового дорожного полотна парковки.
5. На концах тротуаров предусмотрено устройство пандусов (Узел 1).

Согласовано

Взам. инв. №	
Подп. и дата	
Инв. № подл.	

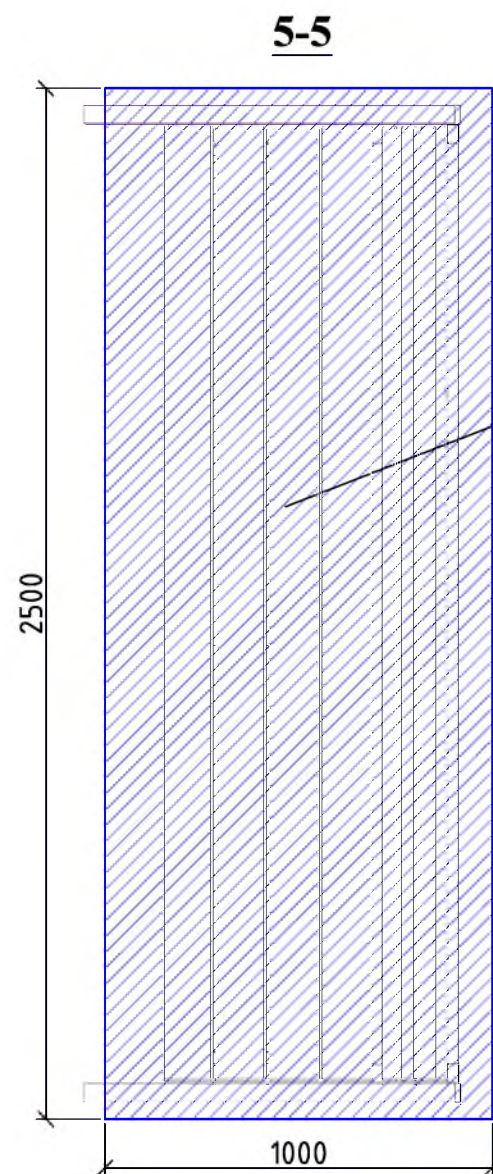
Р - 001 - 1890 - ГП					
Администрация городского округа муниципального образования "город Саянск"					
Изм.	Кол. уч.	Лист	№ док.	Подп.	Дата
ГИП		Михеева Т.Л.			
Нач. отд.		Дьяконов В.В.			
Исполн.		Романова Е.О.			
Н. контр.		Михеева Т.Л.			
Благоустройство придомовой территории жилого дома № 10 микрорайона Строителей, город Саянск Иркутской области					
		Стадия	Лист	Листов	
		П	2	5	
Ситуационный план. План привязки парковок, пешеходных дорожек, тротуаров.					
Отдел организации и проектирования строительства МУ "Служба подготовки и обеспечения градостроительной деятельности МО "город Саянск"					



- Общие указания см. на листе ГП-1.
- По ремонту проезда - используется выравнивающий слой из асфальтобетонной пористой смеси, а далее укладывается слой из асфальтобетонной мелкозернистой смеси.
- По ремонту тротуара - существующие бетонные покрытия ремонтируются асфальтобетонной мелкозернистой смесью.
- Перед устройством парковки необходимо произвести демонтаж бетонных оснований, демонтировать существующий рукоход, качель, произвести перенос существующей карусели, а также опустить горловины колодцев до уровня нового дорожного полотна парковки.
- На концах тротуаров предусмотрено устройство пандусов (Узел 1).

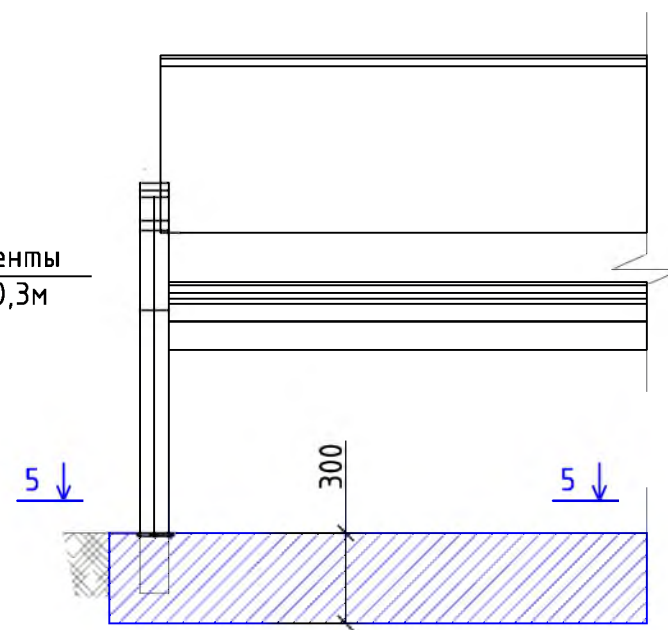
						Р - 001 - 1890 - ГП			
						Администрация городского округа муниципального образования "город Саянск"			
Изм.	Кол. уч.	Лист	№ док.	Подп.	Дата	Благоустройство придомовой территории жилого дома № 10 микрорайона Строителей, город Саянск Иркутской области	Стадия	Лист	Листов
ГИП				Михеева Т.Л.			П	3	5
Нач. отд.				Дьяконов В.В.					
Исполн.				Романова Е.О.					
Н. контр.				Михеева Т.Л.		Сечения 1-1, 2-2, 3-3, 4-4. Узел 1.		Отдел организации и проектирования строительства МУ "Служба подготовки и обеспечения градостроительной деятельности МО "город Саянск"	

Рукоход С-025.5



Фундаменты
2,5x1,0x0,3м

Скамья парковая Б-23



Урна для мусора Б-15.3.1

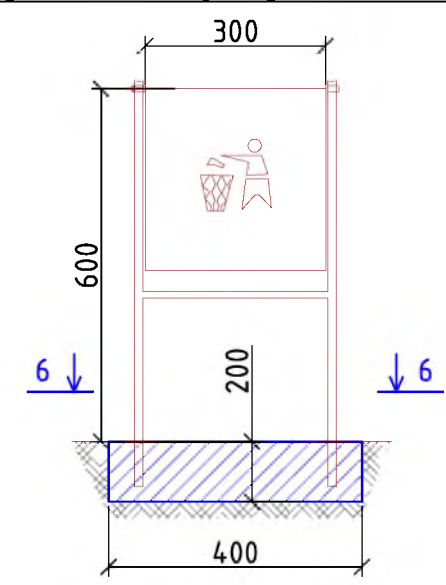
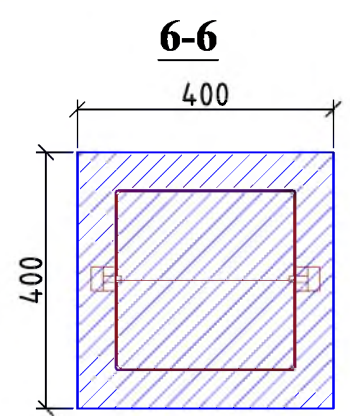
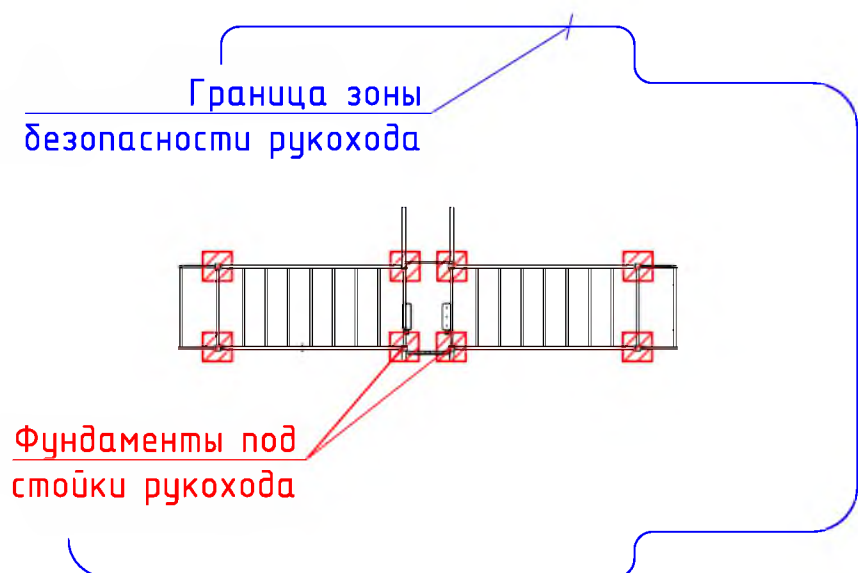


Схема расположения
фундаментов рукохода



						Р - 001 - 1890 - ГП			
						Администрация городского округа муниципального образования "город Саянск"			
Изм.	Кол. уч.	Лист	№ док.	Подп.	Дата	Благоустройство придомовой территории жилого дома № 10 микрорайона Строителей, город Саянск Иркутской области	Стадия	Лист	Листов
ГИП		Михеева Т.Л.					П	4	5
Нач. отд.		Дьяконов В.В.							
Исполн.		Романова Е.О.							
Н. контр.		Михеева Т.Л.				Рукоход С-025.5. Схема расположения фундаментов рукохода. Сечения 5-5, 6-6. Скамья парковая Б-23. Урна для мусора Б-15.3.1	Отдел организации и проектирования строительства МУ "Служба подготовки и обеспечения градостроительной деятельности МО "город Саянск"		

Согласовано

Взам. инв. №	
Подп. и дата	
Инв. № подл.	

Марка	Обозначение	Наименование	Кол.	Масса, ед.,кг	Примечание
		<u>Ремонт проезда</u>			
	ГОСТ 9128-2013	Асфальтобетон мелкозернистый, плотный, марка 2, тип Б, δ=50мм, м ²	1539		
	ГОСТ 9128-2013	Асфальтобет.смесь, пористая крупнозернистая, марка 2, δ=5см, (выравнивающий слой), 24,9м ³ , тн	62,25		для восстановления дорожного покрытия после замены БР-9,5м ³ ; выравнивание проезда (20%от всей площади проезда)-15,4м ³
	ГОСТ 6665-91	БР 100.30.15, шт	324	100	3,24тн
		<u>Демонтаж</u>			
	ГОСТ 6665-91	БР 100.30.15, шт	381	100	38,1тн
		<u>Ремонт горловин колодцев</u>			
	ГОСТ 26633-2015	Бетон класса В15 на ремонт горловины колодца, шт	4		на 1 колодец - 0,15м ³ ; всего - 0,6м ³
		<u>Демонтаж</u>			
		Бетон (горловины колодцев) h=0,15м, Ø0,8м, демонтировать на 3-х колодцах, м ³	0,09		по 0,03м ³ на каждом колодце
		<u>Устройство парковки</u>			
	ГОСТ 9128-2013	Асфальтобетон мелкозернистый, плотный, марка 2, тип Б, δ=50мм, м ²	272,2		
	ГОСТ 9128-2013	Асфальтобетон крупнозернистый, пористый, марка 2, тип Б, δ=50мм, м ²	272,2		
	ГОСТ 8267-93	Щебень гравийный, фракция 5-10мм, δ=50мм, м ²	272,2	13,61м ³	
	ГОСТ 23735-2014	Песчано-гравийная подготовка, δ=100мм, м ²	272,2	27,22м ³	
	ГОСТ 6665-91	БР 100.30.15, шт	55	100	5,5тн
		Выемка грунта механизированная, м ³	74,79		119,664тн
		<u>Демонтаж</u>			
		Бетонные основания, тротуара (δ=100мм, 103,8м ² -10,38м ³), рукохода (6стоек, на 1 стойку - 0,57м ³), качели (площадка 1,5x1,5x0,1м), песочницы (1стойка, 0,57м ³) м ³	14,6		
		Закладные детали: качели - 1шт, рукоход 6стоек - 1шт, песочница - 1шт, шт	3		качели - 1,5тн; рукоход - 0,1тн, песочница - 0,05тн
		Существующий рукоход, шт	1		
		Существующей песочницы - деревянный короб размерами 2,0x2,0м; деревянный навес-зонтик, комплект	1		
		<u>Установка оборудования для детской площадки</u>			
	Компания "Мастер"	Рукоход С-025.5, шт	1	229,83кг	имеет 8 стоек
		Перенос детской качели, шт	1		
	ГОСТ 8267-93	Бетон кл. В12,5 под фундаменты: под рукоход-0,57м ³ ; под карусель-0,03м ³ , м ³	0,6		
		Выемка грунта вручную, м ³	0,66		1,056тн

Марка	Обозначение	Наименование	Кол.	Масса, ед.,кг	Примечание
		<u>Демонтаж</u>			
		Бетон - фундамент карусели, м ³	0,03		
		<u>Ремонт тротуара</u>			
	ГОСТ 9128-2013	Асфальтобетон мелкозернистый, плотный, марка 2, тип Г, δ=50мм, м ²	157,7		
	ГОСТ 6665-91	БР 100.20.8, шт	63	36	2,268тн
		<u>Устройство тротуара</u>			
	ГОСТ 9128-2013	Асфальтобетон мелкозернистый, плотный, марка 2, тип Г, δ=50мм, м ²	60,0		
	ГОСТ 8267-93	Щебень гравийный, фракция 5-10мм, δ=50мм, м ²	60,0		
	ГОСТ 23735-2014	Песчано-гравийная подготовка, δ=50мм, м ²	60,0	3,0м ³	
	ГОСТ 6665-91	БР 100.20.8, шт	40	36	1,440тн
		Выемка грунта вручную, м ³	12,92		20,67тн
		<u>Благоустройство</u>			
	компания "Мастер"	Скамья парковая Б-23, шт	6		
	компания "Мастер"	Урна для мусора Б-15.3.1, шт	6		
	ГОСТ 26633-2015	Бетон В12,5, на фундаменты скамеек 2,5x1,0x0,3м(под каждой скамейкой), урн для мусора 0,4x0,4x0,2м, м ³	4,69		Для скамеек - 4,5м ³ ; для урн - 0,192м ³
		Выемка грунта вручную, м ³	5,16		8,256тн
		Живая изгородь, длина - 48м, м ²	48,0		пузыреплодник зеленый
	"Компания Ариз Групп", г.Иркутск	Ограждение пешеходное "Классика", длина 2м, высота 0,85м, шт	24	48м	
	"Компания Ариз Групп", г.Иркутск	Стойка финишная для ограждения пешеходного "Классика", h=1,5м, шт	1		
	ГОСТ 26633-2015	Бетон класса В15 для 25 стоек, м ³	0,6		0,024м ³ под каждую стойку
		Бурение ям, h=0,6м, шт	25		

Согласовано

Взам. инв. №

Подп. и дата

Инв. № подл.

Изм.	Кол. уч.	Лист	№ док.	Подп.	Дата	
Р -001 - 1890 - ГП						
Администрация городского округа муниципального образования "город Саянск"						
ГИП	Михеева Т.Л.					
Нач. отд.	Дьяконова В.Е.					
Исполн.	Романова Е.О.					
Н. контр.	Михеева Т.Л.					
		Благоустройство придомовой территории жилого дома № 10 микрорайона Строителей, город Саянск Иркутской области		Стадия	Лист	Листов
				П	5	5
		Спецификация материалов		Отдел организации и проектирования строительства МУ "Служба подготовки и обеспечения градостроительной деятельности МО "город Саянск"		

Формат А3

Утверждена постановлением администрации
городского округа муниципального образования
«город Саянск» от 09.12.2019 № 110-37-1377-19

Отдел организации строительства и проектирования МУ
«Служба подготовки и обеспечения градостроительной
деятельности «город Саянск»

н/п «БАЙКАЛ РЕГИОН ПРОЕКТ»
Свидетельство №0068.5-2015-3814012280-П-46

Администрация городского округа муниципального
образования «город Саянск»

**Благоустройство придомовой территории жилого
дома №11 микрорайона Строителей,
город Саянск Иркутской области**

Проектная документация
и дизайн-проект

Р-001-1891-ГП

г. Саянск, 2019 г.

Содержание

Лист	Наименование	Примечание
1.1	Содержание	
1.2	Ведомость рабочих чертежей основного комплекта	
1.3	Ведомость ссылочных и прилагаемых документов	
1.4	Пояснительная записка	

Настоящий проект марки ГП разработан в соответствии с действующими нормами и правилами проектирования, соответствует экологическим, санитарно-гигиеническим, противопожарным требованиям и обеспечивает безопасную для жизни и здоровья людей эксплуатацию здания (сооружения) при соблюдении предусмотренных проектом мероприятий.

Руководитель _____ Полынцев И.В.

Р -001 - 1891 - ГП

**Администрация городского округа
муниципального образования "город Саянск"**

Изм.	Кол. уч.	Лист	№ док.	Подп.	Дата			
						<i>Благоустройство придомовой территории жилого дома №11 микрорайона Строителей, город Саянск Иркутской области</i>		
ГИП		Михеева Т.Л.				Стадия	Лист	Листов
Нач. отд.		Дьяконов В.Е.				П	1.1-1.4	5
Исполн.		Романова Е.О.				Отдел организации и проектирования строительства МУ "Служба подготовки и обеспечения градостроительной деятельности "город Саянск"		
Н. контр.		Михеева Т.Л.						

Согласовано

Взам. инв. №

Подп. и дата

Инв. № подл.

Ведомость рабочих чертежей основного комплекта

Лист	Наименование	Примечание
1.1-1.4	Общие указания	
2	План привязки парковок, пешеходных дорожек, тротуаров.	
3	Узел 1. Сечения 1-1, 2-2, 3-3, 4-4, 5-5.	
4	Воркаут-комплекс С-272. Схема расположения фундаментов воркаут-комплекса. Схема заглубления фундаментов воркаут-комплекса. Сечения 6-6, 7-7. Скамья парковая Б-23. Урна для мусора Б-15.3.1	
5	Спецификация материалов	

Инв. № подл.					Подп. и дата		
						Инв. № дубл.	
							Взам. инв. №
Изм.	Лист	№ Докум.	Подп.	Дата			
					Р - 001 - 1891 - ГП		
					Лист 1.2		

Ведомость ссылочных и прилагаемых документов

Обозначение	Наименование	Примечание
СП 48.13330.2011	Организация строительства. Актуализированная редакция СНиП 12-01-2004	
СП 49.13330.2010	Безопасность труда в строительстве. Актуализированная редакция СНиП 12-03-2001	
ГОСТ 6665-91	Камни бетонные и железобетонные бортовые	
ГОСТ 8267-93	Щеень и гравий из плотных горных пород для строительных работ	
ГОСТ 9128-2013	Смеси асфальтобетонные, полимерасфальтобетонные, асфальтобетон, полимерасфальтобетон для автомобильных дорог и аэродромов	
ГОСТ 23735-2014	Смеси песчано-гравийные для строительных работ	
ГОСТ 26633-2015	Бетоны тяжелые и мелкозернистые	

Инв. № подл.	Подп. и дата
Взам. инв. №	Инв. № дубл.
Подп. и дата	Подп. и дата

					Р - 001 - 1862 - ГП	Лист 1.3
Изм.	Лист	№ Докум.	Подп.	Дата		

Пояснительная записка

Настоящий проект выполнен на основании задания администрации городского округа муниципального образования "город Саянск".

По проекту необходимо выполнить:

- Восстановление дорожного покрытия проезда;
- Устройство парковок;
- Ремонт тротуаров;
- Устройство пешеходных дорожек;
- Устройство площадки под воркаут-комплекс.

По восстановлению дорожного покрытия проезда - используется выравнивающий слой из асфальтобетонной пористой смеси, а далее укладывается слой из асфальтобетонной мелкозернистой смеси.

Пешеходные дорожки, тротуар выполняются с поребриком - установка бортового камня, далее производится выравнивание поверхности щебнем по которой укладывается асфальтобетон.

Работы выполнять в соответствии с требованиями СП 48.13330.2011 "Организация строительства" , СП 49.13330.2010, СНиП 12-03-2001, ч.1, "Безопасность труда в строительстве"

Инв. № подл.	Подп. и дата	Взам. инв. №	Инв. № дубл.	Подп. и дата	Лист
Изм.	Лист	№ Докум.	Подп.	Дата	Р - 001 - 1862 - ГП

Условные обозначения:

- Ремонт проезда
- Устройство площадки парковки
- Ремонт тротуаров
- Устройство пешеходных дорожек
- Демонтаж бетонного основания
- Устройство площадки под спортивный комплекс
- Участки установки бортового камня
- Участки демонтажа бортового камня
- Поднятие горловин колодцев
- Опускание горловин колодцев

1. Общие указания см. на листе ГП-1.
2. По ремонту проезда – используется выравнивающий слой из асфальтобетонной пористой смеси, а далее укладывается слой из асфальтобетонной мелкозернистой смеси.
3. По ремонту тротуаров и пешеходных дорожек – в местах, отмеченных на плане привязки, производится демонтаж существующих бетонных оснований, а далее производится установка бортового камня, выравнивание поверхности щебнем по которой укладывается асфальтобетон.
4. Перед устройством парковки необходимо произвести демонтаж бетонных оснований, а также опустить горловины колодцев до уровня нового дорожного полотна парковки.
5. На концах пешеходных дорожек и тротуаров предусмотрено устройство пандусов (Узел 1).

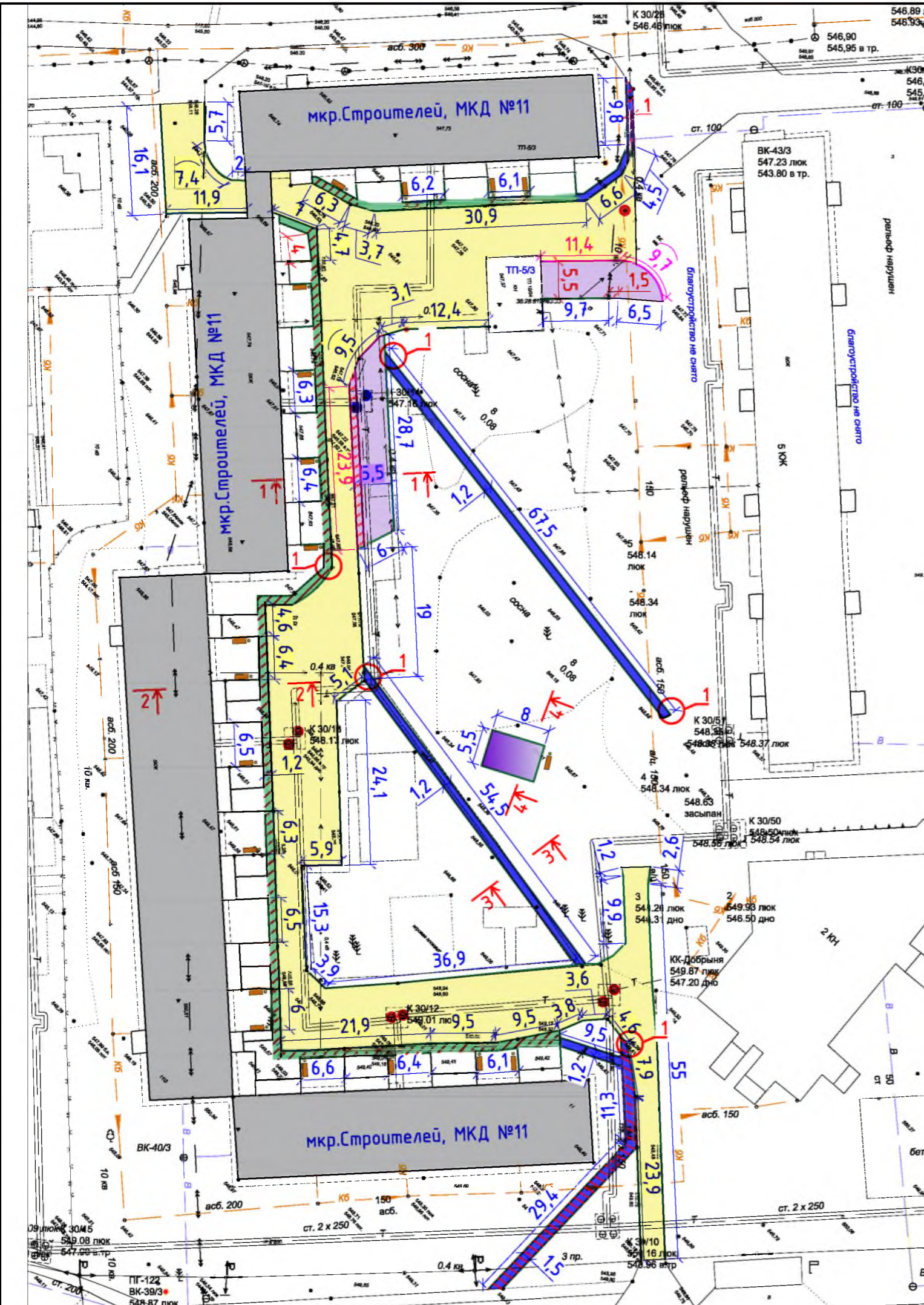
Р -001 - 1891 - ГП										
Администрация городского округа муниципального образования "город Саянск"										
Изм.	Кол. уч.	Лист	№ док.	Подп.	Дата	Благоустройство придомовой территории жилого дома № 11 микрорайона Строителей, город Саянск Иркутской области	Стадия	Лист	Листов	
ГИП							План привязки парковок, пешеходных дорожек, тротуаров.	П	2	5
Нач. отд.								Отдел организации и проектирования строительства МУ "Служба подготовки и обеспечения градостроительной деятельности МО "город Саянск"		
Исполн.										
Н. контр.										

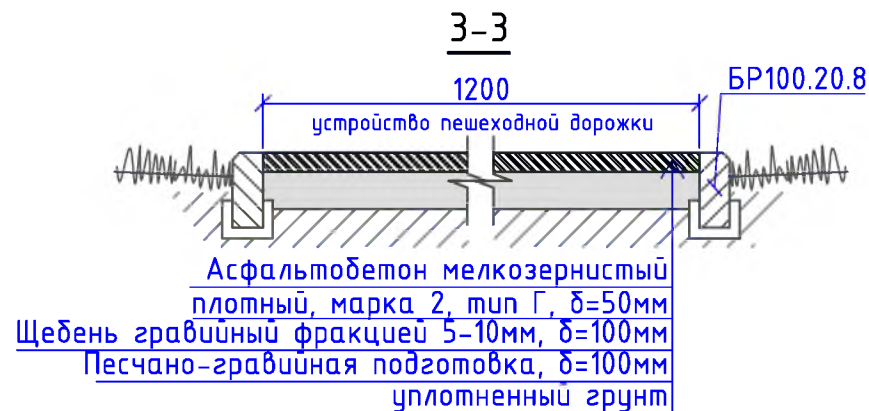
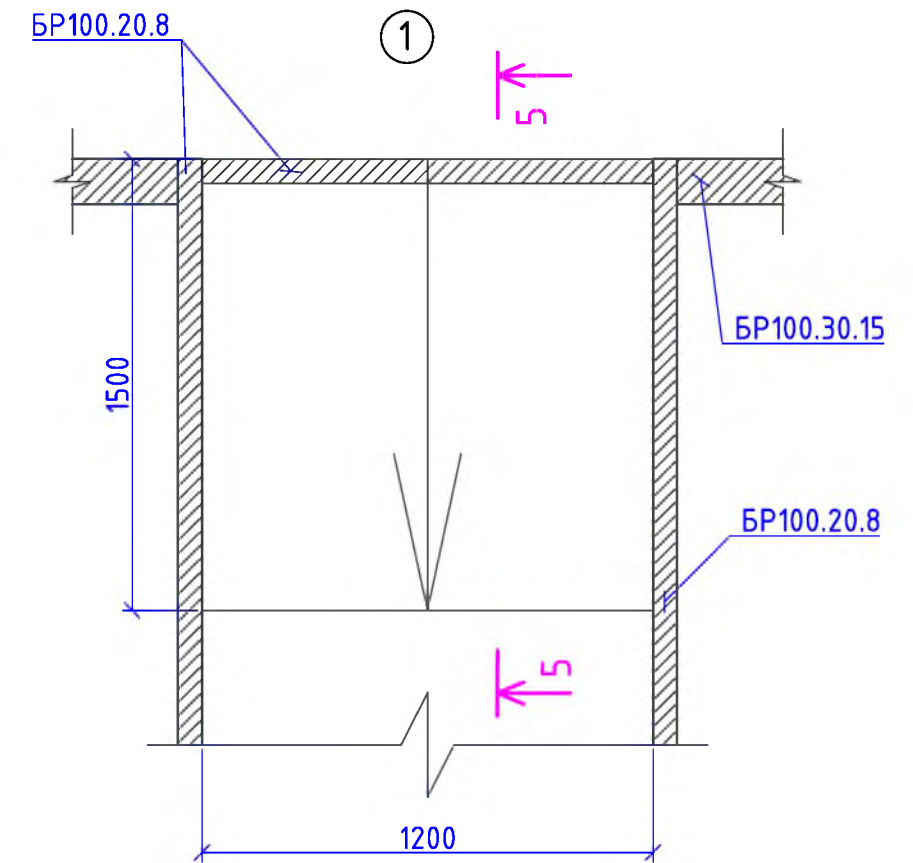
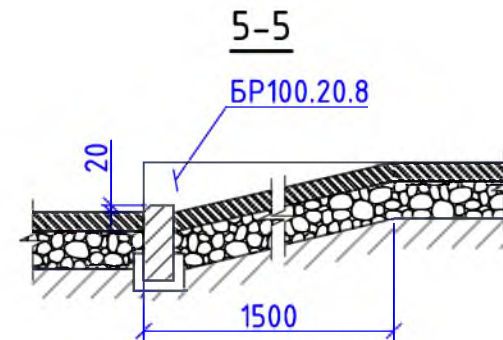
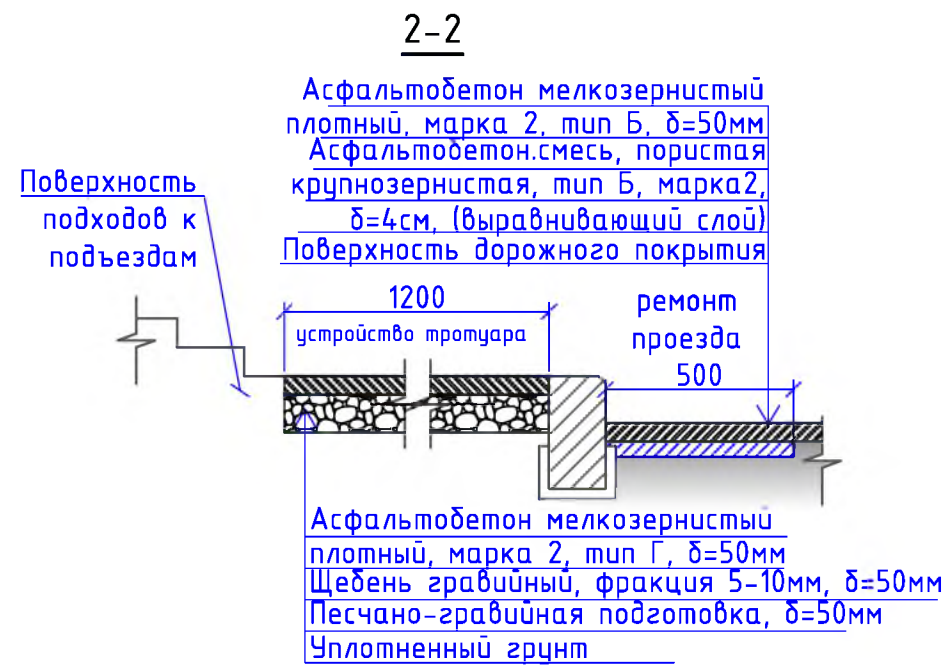
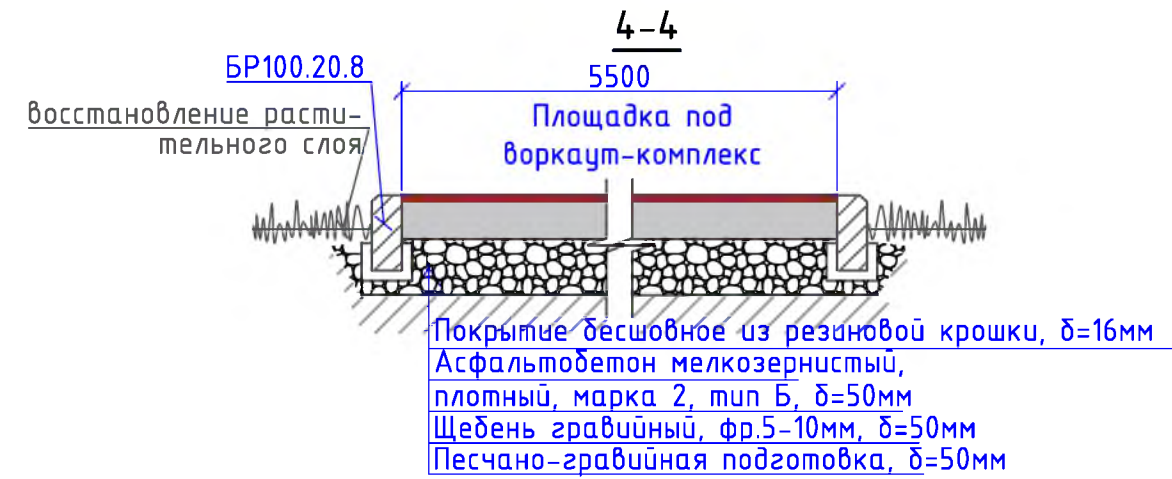
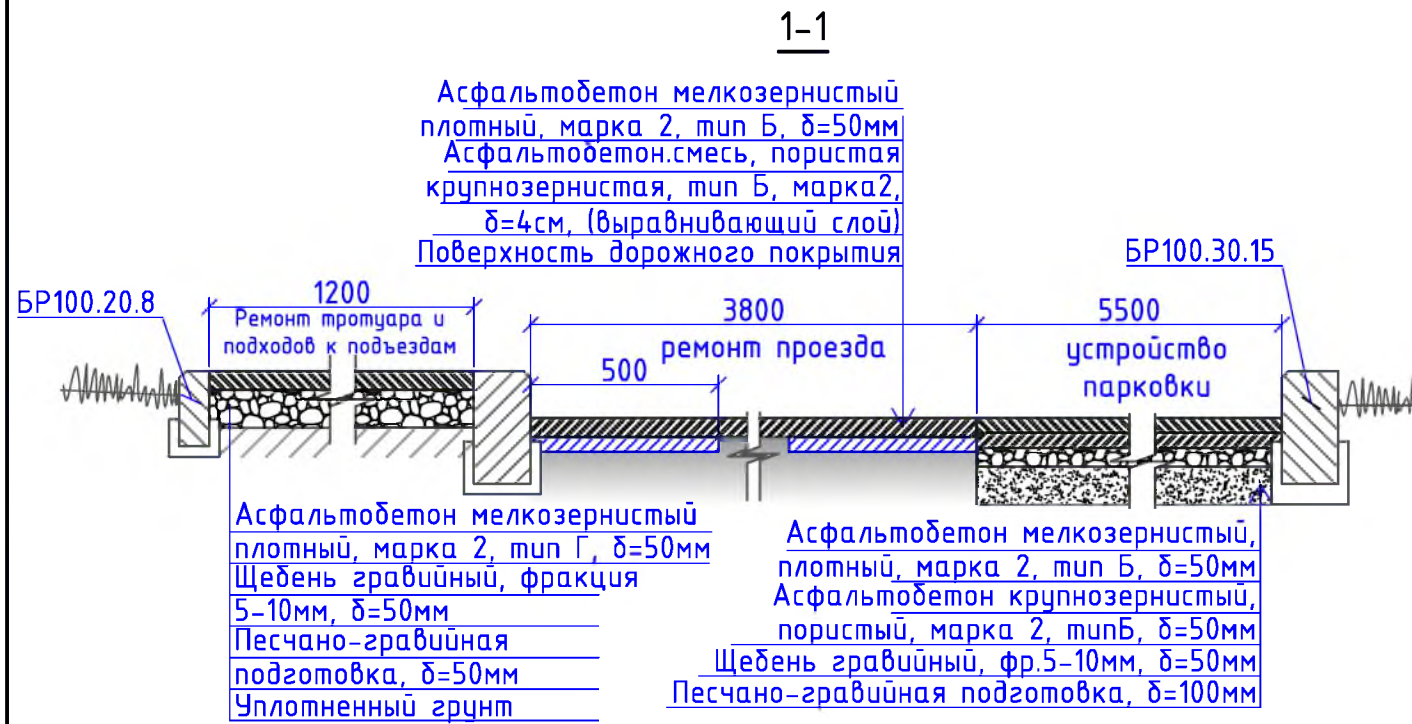
Согласовано

Взам. инв. №

Подп. и дата

Инв. № подл.





						Р - 001 - 1891 - ГП			
						Администрация городского округа муниципального образования "город Саянск"			
Изм.	Кол. уч.	Лист	№ док.	Подп.	Дата	Благоустройство придомовой территории жилого дома № 11 микрорайона Строителей, город Саянск Иркутской области	Стадия	Лист	Листов
ГИП				Михеева Т.Л.			П	3	5
Нач. отд.				Дьяконов В.В.					
Исполн.				Романова Е.О.					
Н. контр.				Михеева Т.Л.		Узел 1. Сечения 1-1, 2-2, 3-3, 4-4, 5-5.	Отдел организации и проектирования строительства МУ "Служба подготовки и обеспечения градостроительной деятельности "город Саянск"		

Воркаут-комплекс С-272

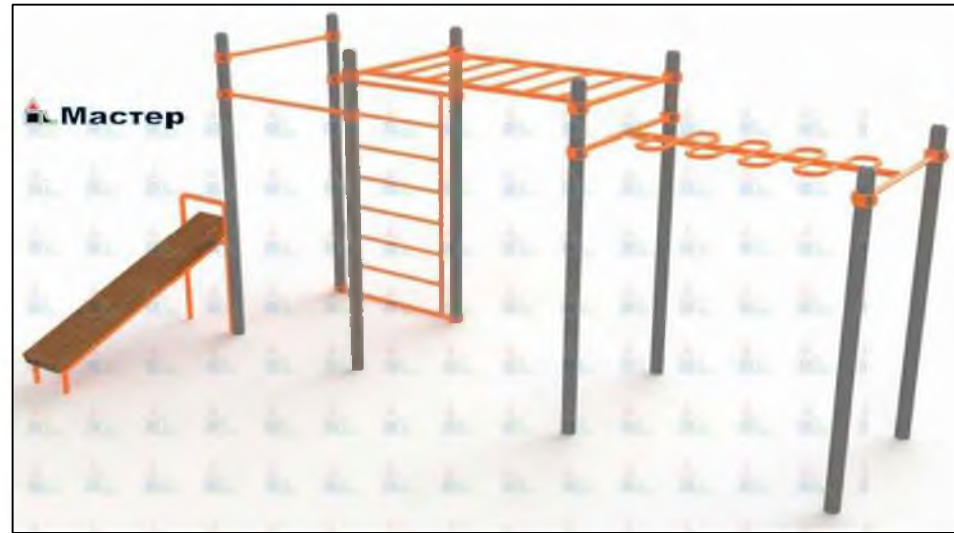


Схема расположения фундаментов воркаут-комплекса

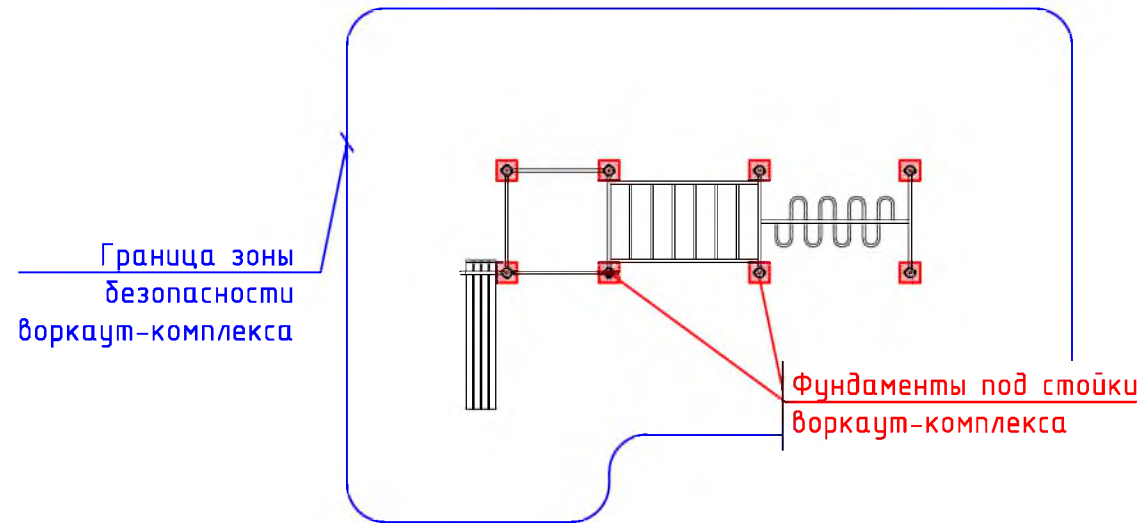
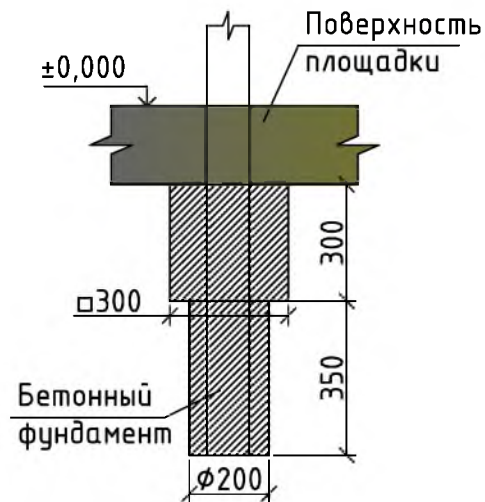
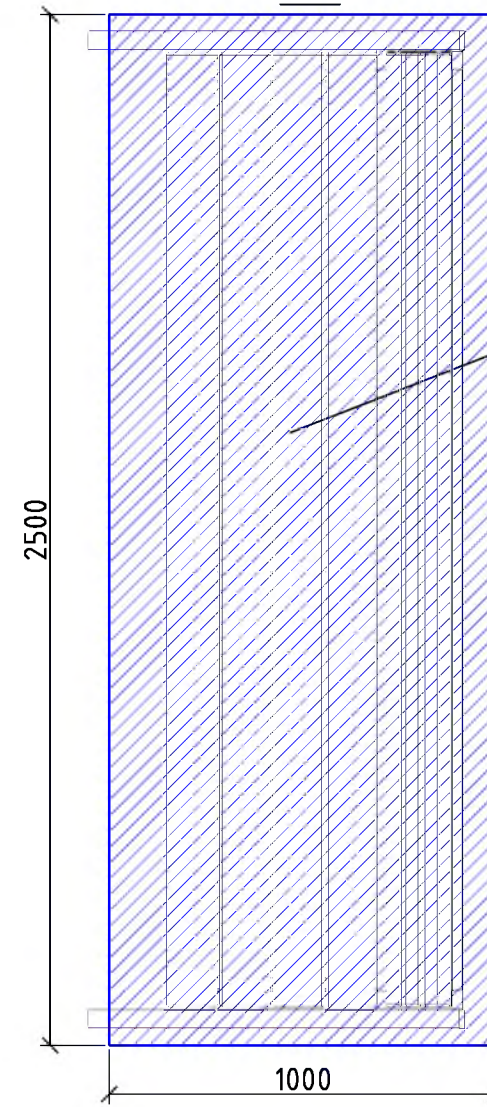


Схема заглубления фундаментов воркаут-комплекса

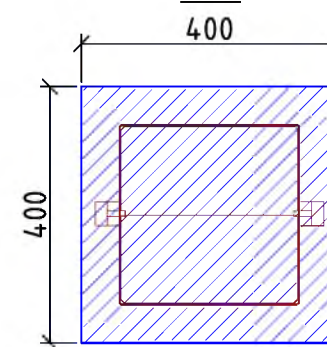


6-6

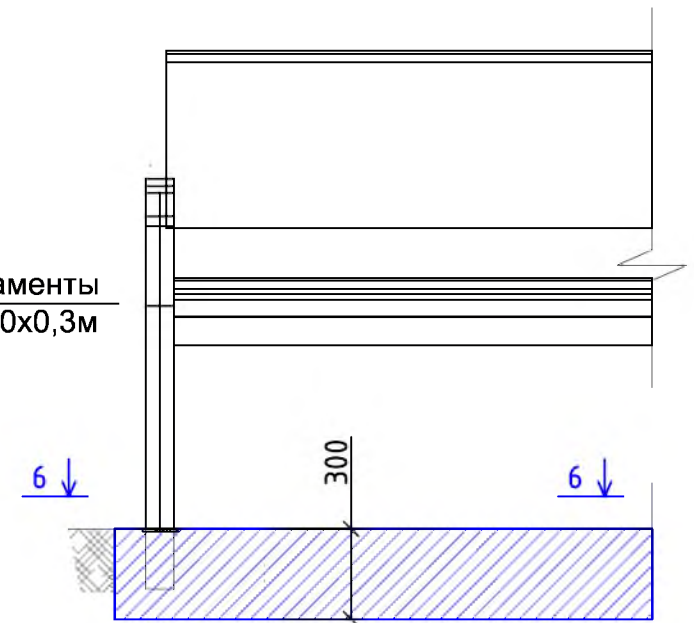


Фундаменты 2,5x1,0x0,3м

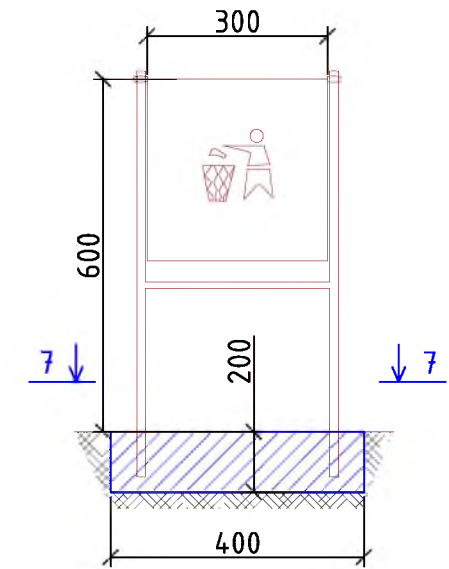
7-7



Скамья парковая Б-23



Урна для мусора Б-15.3.1



Р - 001 - 1891 - ГП

Администрация городского округа
муниципального образования "город Саянск"

Изм.	Кол. уч.	Лист	№ док.	Подп.	Дата			
						Благоустройство придомовой территории жилого дома № 11 микрорайона Строителей, город Саянск Иркутской области		
Исполн.		Романова ЕО				Стадия	Лист	Листов
						П	4	5
Н. контр.		Михеева Т.Л				Отдел организации и проектирования строительства МУ "Служба подготовки и обеспечения градостроительной деятельности МО "город Саянск"		

Согласовано

Взам. инв. №

Подп. и дата

Инв. № подл.

Марка	Обозначение	Наименование	Кол.	Масса, ед.,кг	Примечание
		<u>Ремонт проезда</u>			
ГОСТ 9128-2013		Асфальтобетон мелкозернистый, плотный, марка 2, тип Б, δ=50мм, м ²	2200,7		
ГОСТ 9128-2013		Асфальтобет.смесь, пористая крупнозернистая, марка 2, δ=4см, (выравнивающий слой), 29,04м ³ , тн	72,6		для восстановления дорожного покрытия после замены БР-11,44м ³ ; выравнивание проезда (20%от всей площади проезда)-17,6м ³
ГОСТ 6665-91		БР 100.30.15, шт	517	100	51,7тн
		<u>Демонтаж</u>			
ГОСТ 6665-91		БР 100.30.15, шт	572	100	57,2тн
		<u>Поднятие горловины дренажного колодца</u>			
ГОСТ 26633-2015		Бетон класса В15 на ремонт горловины колодца, шт	7		1,05м ³
		<u>Опускание горловин колодцев</u>			
ГОСТ 26633-2015		Бетон класса В15 на ремонт горловины колодца, шт	2		0,06м ³
		<u>Демонтаж</u>			
		Бетон (горловины колодцев) h=0,15м, м ³	0,07		0,336тн
		<u>Устройство парковки</u>			
ГОСТ 9128-2013		Асфальтобетон мелкозернистый, плотный, марка 2, тип Б, δ=50мм, м ²	241,1		
ГОСТ 9128-2013		Асфальтобетон крупнозернистый, пористый, марка 2, тип Б, δ=50мм, м ²	241,1		
ГОСТ 8267-93		Щебень гравийный, фракция 5-10мм, δ=50мм, м ²	241,1	12,055м ³	
ГОСТ 23735-2014		Песчано-гравийная подготовка, δ=100мм, м ²	241,1	24,11м ³	
ГОСТ 6665-91		БР 100.30.15, шт	53	100	5,3тн
		Выемка грунта механизированная, м ³	64,3		102,88тн
		<u>Демонтаж</u>			
ГОСТ 6665-91		а/бетонные основания, δ=100мм, м ²	24,8		11,9тн
		<u>Ремонт тротуаров</u>			
ГОСТ 9128-2013		Асфальтобетон мелкозернистый, плотный, марка 2, тип Г, δ=50мм, м ²	260,5		
ГОСТ 8267-93		Щебень гравийный, фракция 5-10мм, δ=50мм, м ²	260,5		
ГОСТ 23735-2014		Песчано-гравийная подготовка, δ=50мм, м ²	260,5	13,025м ³	
ГОСТ 6665-91		БР 100.20.8, шт	116	36	4,176тн
		Выемка грунта механизированная, м ³	50,4		80,64тн
		<u>Демонтаж</u>			
ГОСТ 6665-91		а/бетонные основания, δ=100мм, м ²	235		112,8тн
		<u>Устройство пешеходных дорожек</u>			
ГОСТ 9128-2013		Асфальтобетон мелкозернистый, плотный, марка 2, тип Г, δ=50мм, м ²	242,9		
ГОСТ 8267-93		Щебень гравийный, марка 400, фракция 5-10мм, δ=50мм, м ²	242,9	12,145м ³	
ГОСТ 23735-2014		Песчано-гравийная подготовка, δ=100мм, м ²	242,9	24,29м ³	
ГОСТ 6665-91		БР 100.20.8, шт	324	36	11,664тн
		Выемка грунта механизированная, м ³	51,5		82,4тн

		<u>Демонтаж</u>			
	ГОСТ 6665-91	а/бетонные основания, δ=100мм, м ²	76,9		36,9тн
	ГОСТ 6665-91	БР 100.20.8, шт	92	36	3,312тн
		<u>Устройство площадки под спортивный комплекс</u>			
	ГОСТ 9128-2013	Асфальтобетон мелкозернистый, плотный, марка 2, тип Г, δ=50мм, м ²	44		
	ГОСТ 8267-93	Щебень гравийный, марка 400, фракция 5-10мм, δ=50мм, м ²	44	2,2м ³	
	ГОСТ 23735-2014	Песчано-гравийная подготовка, δ=50мм, м ²	44	2,2м ³	
		Резиновая крошка, кг	563,2		1м ² -12,8кг
		Пигмент, кг	35,2		1м ² -0,8кг
		Полипуретановое связующее, кг	140,8		1м ² -3,2кг
	ГОСТ 6665-91	БР 100.20.8, шт	27	36	0,972тн
		Выемка грунта механизированная, м ³	10		16,0тн
		<u>Оборудование площадки под воркаут-комплекс</u>			
	Компания "Мастер", г.Красноярск	Воркаут-комплекс С-272, шт	1	469,7кг	имеет 8 стоек
		Бетон В12,5, на фундаменты под 8 стоек воркаут-комплекса, м ³	0,32		на 1 стойку -0,04м ³ (итого 0,32м ³)
		Выемка грунта вручную, м ³	0,32		0,512тн
		<u>Благоустройство</u>			
	Компания "Мастер", г.Красноярск	Скамья парковая Б-23, шт	19		
	Компания "Мастер", г.Красноярск	Урна для мусора, Б-15.3.1, шт	19		
	ГОСТ 26633-2015	Бетон В12,5, на фундаменты скамеек 2,5х1,0х0,3м (под каждой скамейкой), урн для мусора 0,4х0,4х0,2м, м ³	14,86		Для скамеек - 14,25м ³ ; для урн- 0,608м ³
		Выемка грунта вручную, м ³	16,35		26,16тн

1. Общие указания см. на листе ГП-1.
2. Продолжение спецификации материалов см на листе ГП-5
3. Количество демонтируемых бортовых камней для устройства парковки, расширения парковки учтено в разделе "Ремонт проезда" в демонтаже БР100.30.15.

						Р -001 - 1891 - ГП			
						Администрация городского округа муниципального образования "город Саянск"			
Изм.	Кол.уч.	Лист	№ док.	Подп.	Дата				
ГИП			Михеева Т.Л.			Благоустройство придомовой территории жилого дома № 11 микрорайона Строителей, город Саянск Иркутской области	Стадия	Лист	Листов
Нач. отд.			Дьяконова В.Е.				П	5	5
Исполн.			Романова Е.О.						
Н. контр.			Михеева Т.Л.			Спецификация материалов	Отдел организации и проектирования строительства МУ "Служба подготовки и обеспечения градостроительной деятельности "город Саянск"		

Утверждена постановлением администрации
городского округа муниципального образования
«город Саянск» от 09.12.2019 № 110-37-1377-19

Отдел организации строительства и проектирования МУ
«Служба подготовки и обеспечения градостроительной
деятельности «город Саянск»

н/п «БАЙКАЛ РЕГИОН ПРОЕКТ»
Свидетельство №0068-2011-3814012280-П-46

Администрация городского округа муниципального
образования «город Саянск»

**Благоустройство придомовой территории жилого
дома №15 в микрорайоне Строителей,
город Саянск Иркутской области**

Проектная документация
и дизайн-проект

Р-001-1664-ГП

г. Саянск, 2017 г.

Содержание

<i>Лист</i>	<i>Наименование</i>	<i>Примечание</i>
1.1	<i>Содержание</i>	
1.2	<i>Ведомость рабочих чертежей основного комплекта</i>	
1.3	<i>Ведомость ссылочных и прилагаемых документов</i>	
1.4	<i>Пояснительная записка</i>	

Настоящий проект марки ГП разработан в соответствии с действующими нормами и правилами проектирования, соответствует экологическим, санитарно-гигиеническим, противопожарным требованиям и обеспечивает безопасную для жизни и здоровья людей эксплуатацию здания (сооружения) при соблюдении предусмотренных проектом мероприятий.

Руководитель _____ **Полынцев И.В.**

Р - 001 - 1664 - ГП

Администрация городского округа муниципального образования "город Саянск"

Изм.	Кол.	Лист	№ док	Подп.	Дата	Стадия	Лист	Листов	
						г.Саянск, Иркутская обл. Благоустройство придомовой территории жилого дома №15 микрорайона Строителей.	П	1.1-1.4	4
Нач. отдела		Григорашенко А.И.							
Гл. специалист		Черепанова Е.Е.							
Разработал		Романова ЕО				Общие указания.			
						Отдел организации строительства и проектирования МБУ "Служба подготовки и обеспечения градостроительной деятельности МО "город Саянск"			

СОГЛАСОВАНО :

Взам. инв. N

Подпись и дата

Инв. N подл.

Пояснительная записка

Настоящий проект выполнен на основании задания администрации городского округа муниципального образования "город Саянск" для включения объектов в муниципальную программу "Городская среда" на 2018год.

По проекту необходимо выполнить:

- Устройство парковки;
- Ремонт проезда;
- Устройство пешеходных дорожек;
- Ремонт тротуара;
- Ремонт дорожек №1, №2.

Выполняется одна парковка.

Пешеходные дорожки (сечения 4-4, 5-5) выполняются без поребрика - на уплотненный грунт производится засыпка слоя щебня, далее на выровненную поверхность укладывается асфальтобетон.

По ремонту проезда - выполняется замена разбитых бортовых камней по всей длине проезда, выравнивание поверхности щебнем с последующей укладкой асфальтобетона.


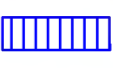







Тротуары выполняются из асфальтобетона, укладываемого на предварительно выравненный щебень.

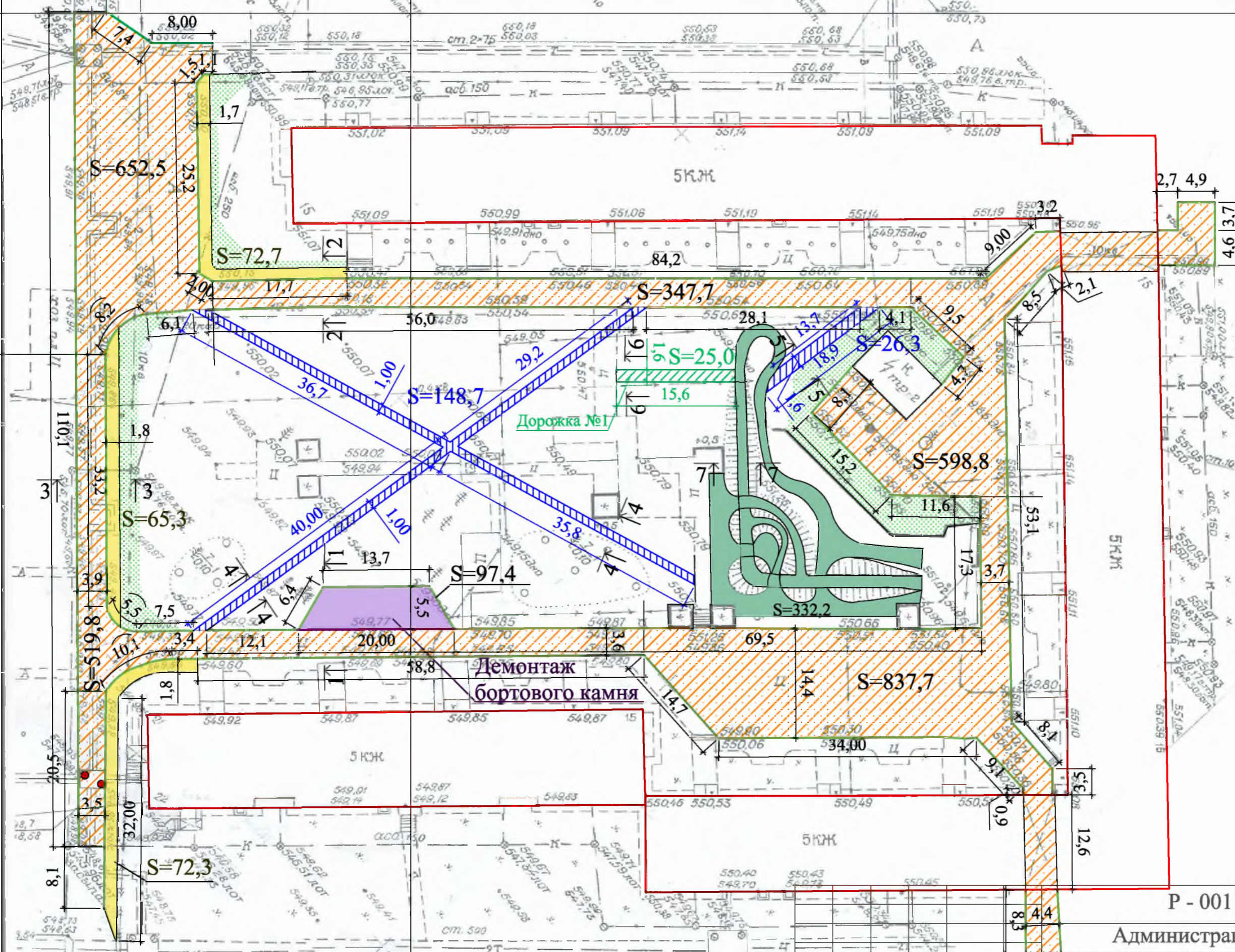
Ремонт дорожки на сечении 6-6 предусматривает кроме полной замены асфальтобетонного покрытия, еще и замену всего бортового камня.

Работы выполнять в соответствии с требованиями СП 48.13330.2011 "Организация строительства", СП 49.13330.2010, СНиП 12-03-2001, ч.1, "Безопасность труда в строительстве"

Инв.№ подл	Подпись	и	дата							Лист
										1.4
Изм.	Кол.уч.	Лист	Индок	Подпись	Дата	Р - 001 - 1664 - ГП				

Условные обозначения:

-  Устройство парковки
-  Устройство пешеходных дорожек
-  Ремонт проезда
-  Ремонт дорожки №1
-  Ремонт дорожки №2
-  Ремонт тротуара
-  Озеленение
-  Граница территории жилого дома
-  Поднятие горловин колодцев



Общие указания см. лист ГП-1.

Р - 001 - 1664 - ГП

Администрация городского округа

муниципального образования "город Саянск"

г.Саянск, Иркутская обл. Благоустройство придомовой территории жилого дома №15 микрорайона Строителей.

Стадия	Лист	Листов
П	2	

План привязки парковки, проездов и пешеходных дорожек.

Отдел организации строительства и проектирования МУ "Служба подготовки и обеспечения градостроительной деятельности "город Саянск"

Изм.	Кол.	Лист	№ док	Подп.	Дата
Гл. специалист		Черепанова			
Разработал		Романова			
Норм. контр.		Черепанова			

Согласовано

Инв. №	Подпись и Дата	Взам. инв. №
ПОДЛ.		

Спецификация

Марка	Обозначение	Наименование	Кол.	Масса, ед., кг	Примечание
		Ремонт проезда			
	ГОСТ 9128-2009	Асфальтобетон мелкозернистый тип Б плотный б=50мм м ²	2957		373,32тн
	ГОСТ 9128-2009	Выравнивающий слой из асфальтобет. смеси (пористая мелкозернистая тип Б марка 2), б=40мм тн	16,0		
	ГОСТ 6665-91	БР 100.30.18	420	120	50,7тн
		шт Выемка грунта механизированная м ³	51,7		82,72тн
		Демонтаж			
	ГОСТ 6665-91	БР 100.30.18 шт	420	120	50,7тн
		Демонтаж а/бетонных оснований м ²	2957		23,76тн
		Устройство пешеходных дорожек			
	ГОСТ 9128-2009	Асфальтобетон песчаный плотный тип Г, б=30мм м ²	174,9		12,49тн
	ГОСТ 8267-93	Щебень гравийный, фракция 5-10мм, б=30мм м ³	2,8		4,83336тн
		Ремонт тротуара			
	ГОСТ 9128-2009	Асфальтобетон песчаный плотный тип Г, б=40мм м ²	210,3		
	ГОСТ 8267-93	Щебень гравийный, фракция 5-10мм, б=30мм м ³	3,4		3,86908тн
	ГОСТ 6665-91	БР 100.20.8 шт	129	36	4,644тн
		Демонтаж а/бетонных оснований м ²	210,3		20,16тн
		Ремонт дорожки №1			
	ГОСТ 9128-2009	Асфальтобетон песчаный плотный тип Г, б=40мм м ²	25,0		2,35тн
	ГОСТ 8267-93	Щебень гравийный, фракция 5-10мм, б=30мм м ³	0,4		0,69048
	ГОСТ 6665-91	БР 100.20.8 шт	32	36	1,152тн
		Демонтаж			
	ГОСТ 6665-91	БР 100.20.8 шт	32	36	1,152тн
		Демонтаж а/бетонных оснований м ²	25,0		1,2тн
		Устройство парковки			
	ГОСТ 9128-2009	Асфальтобетон мелкозернистый плотный б=40мм м ²	97,4		18,74тн
	ГОСТ 9128-2009	Асфальтобетон крупнозернистый плотный б=40мм м ²	97,4		
	ГОСТ 8267-93	Щебень из гравия, фракция 5-10мм, б=50мм м ³	4,9		8,45838тн
	ГОСТ 23735-2014	Песчано-гравийная подготовка б=100мм м ³	9,7		19,526тн
	ГОСТ 6665-91	БР 100.30.15 шт	27	100	2,7тн
		Выемка грунта под бортовой камень м ³	3,8		
		Демонтаж			
	ГОСТ 6665-91	БР 100.20.8 шт	20	36	0,72тн

Продолжение спецификации

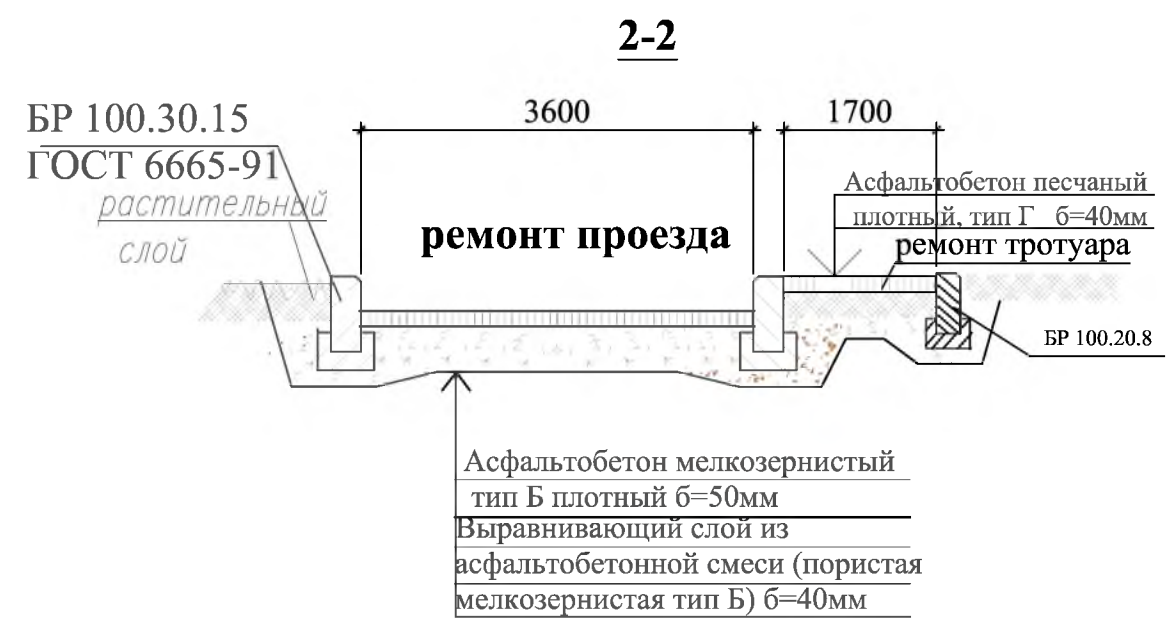
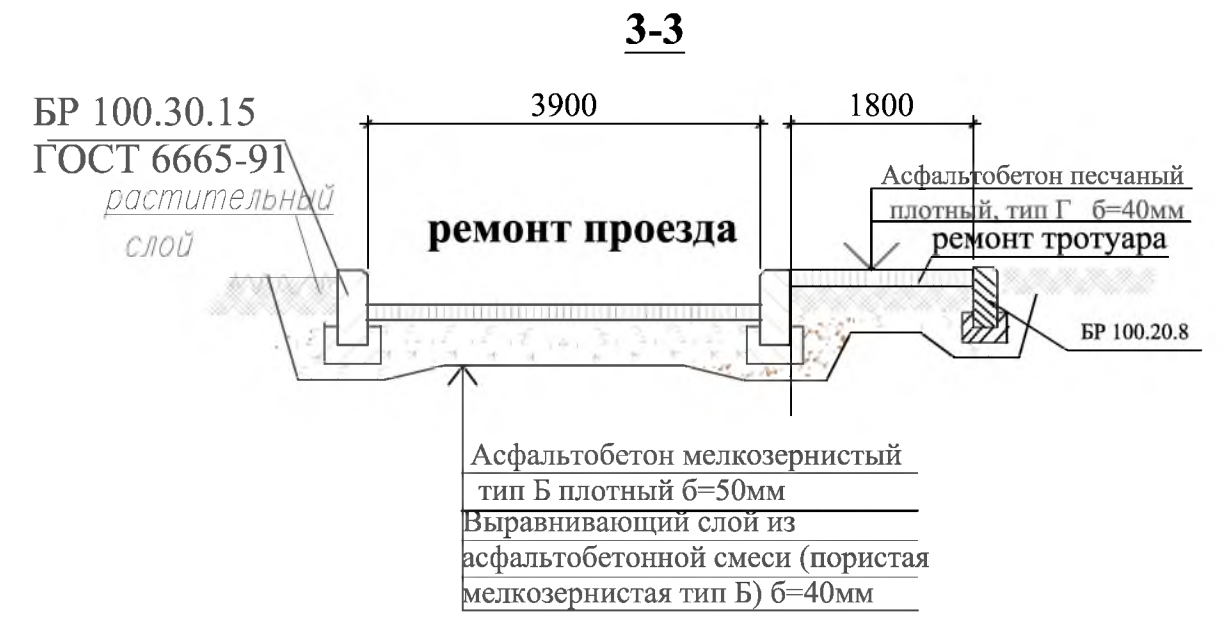
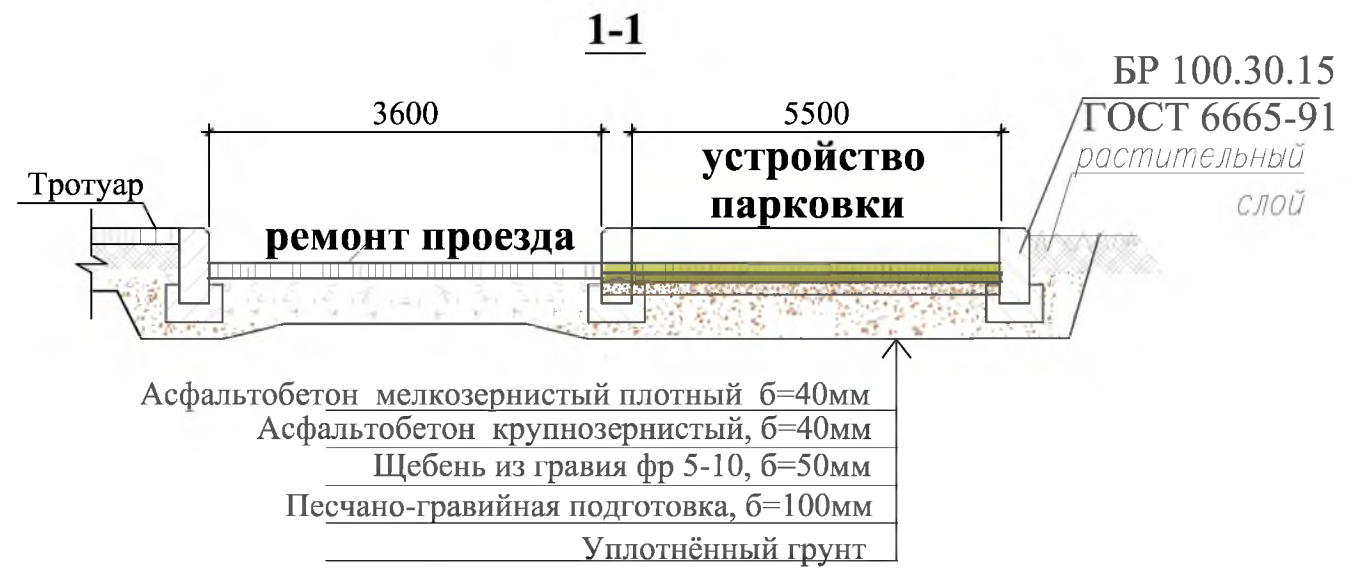
Марка	Обозначение	Наименование	Кол.	Масса, ед., кг	Примечание
		Ремонт дорожки №2			
	ГОСТ 9128-2009	Асфальтобетон песчаный плотный тип Г, б=30мм м ²	332,2		23,72тн
	ГОСТ 6665-91	БР 100.20.8 шт	20	36	0,72тн
		Выемка грунта под бортовой камень м ³	1,4		
		Демонтаж			
	ГОСТ 6665-91	БР 100.20.8 шт	20	40	0,8тн
		Демонтаж а/бетонных оснований м ²	332,2		1,44тн
		Поднятие горловин колодцев			
	ГОСТ 26633-2015	Бетон кл В15 на ремонт горловин колодца шт	2	0,3м ³	

Согласовано

Изм. №
Инв. №
Подпись и Дата
Взам. инв. №
ПОДП.

Общие указания см. лист ГП-1.

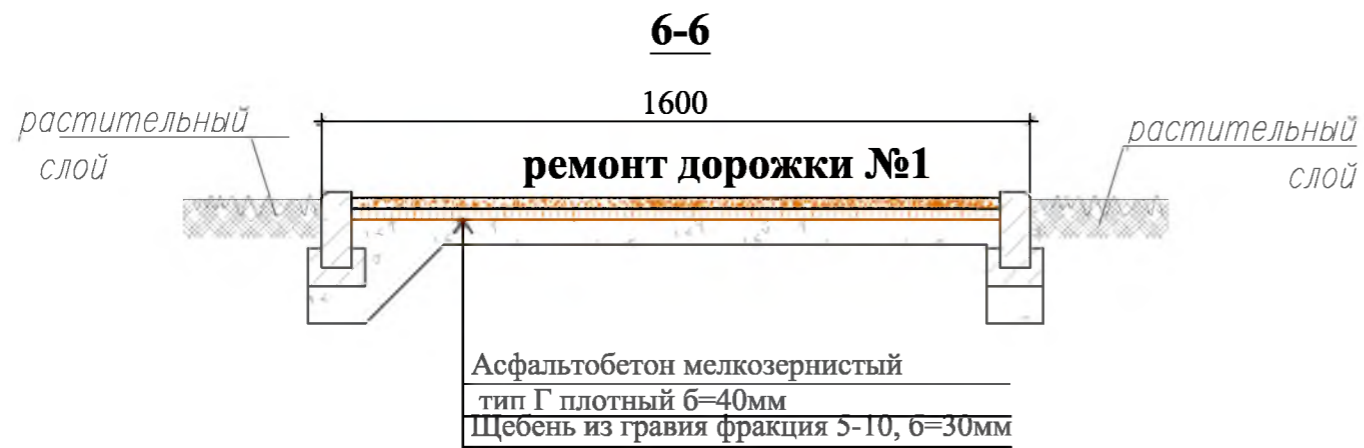
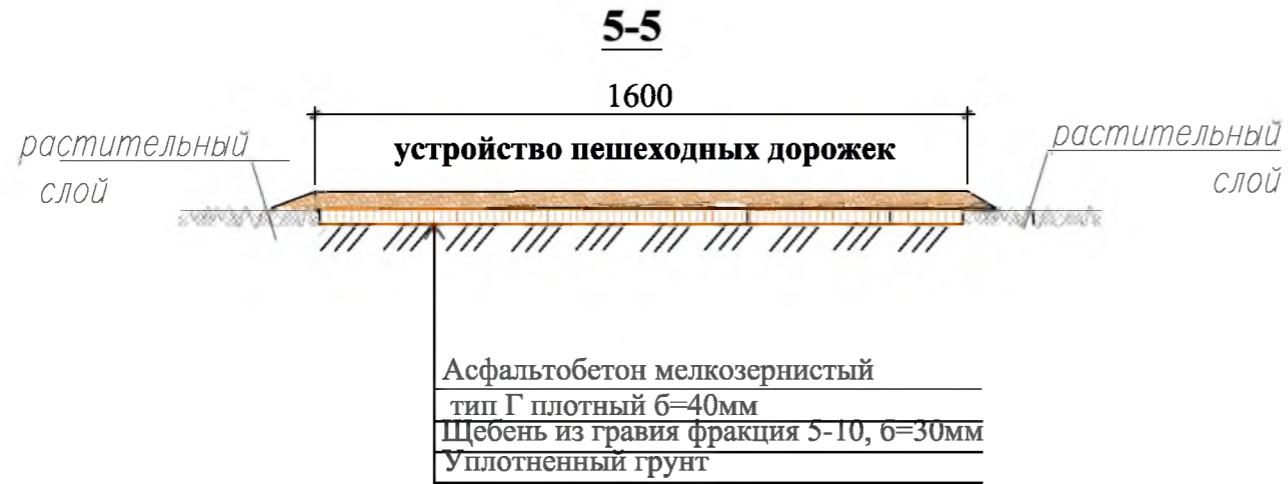
Изм.	Кол.	Лист	№ док	Подп.	Дата	Р - 001 - 1664 - ГП			
						Администрация городского округа муниципального образования "город Саянск"			
						г.Саянск, Иркутская обл. Благоустройство придомовой территории жилого дома №15 микрорайона Строителей.	Стадия	Лист	Листов
							П	3	
						Гл. специалист Черепанова	Отдел организации строительства и проектирования МУ "Служба подготовки и обеспечения градостроительной деятельности "город Саянск"		
						Разработал Романова			
						Норм. контр. Черепанова			
						Спецификация.			



Общие указания см. лист ГП-1.

Согласовано			
Изм. №	Подпись и Дата	Взам. инв. №	Инв. № подл.

Р - 001 - 1664 - ГП					
Администрация городского округа муниципального образования "город Саянск"					
Изм.	Кол.	Лист	№ док	Подп.	Дата
г.Саянск, Иркутская обл. Благоустройство придомовой территории жилого дома №15 микрорайона Строителей.				Стадия	Лист
Гл. специалист	Черепанова			П	4
Разработал	Романова				
Норм. контр.	Черепанова				
Сечения 1-1, 2-2, 3-3, 4-4.				Отдел организации строительства и проектирования МУ "Служба подготовки и обеспечения градостроительной деятельности "город Саянск"	



1. Общие указания см. лист ГП-1.
2. На тротуаре (обозначенном на сечении 6-6) выполняется демонтаж существующего разбитого асфальто-бетонного покрытия, а также замена бортового камня.
3. При проведении ремонта малой формы (сечение 7-7), выполняется демонтаж существующего разбитого асфальто-бетонного покрытия.
4. Перед началом ремонта проезда демонтируется существующее покрытие.

Согласовано
Взам. инв. №
Подпись и Дата
Инв. № подл.

Р - 001 - 1664 - ГП					
Администрация городского округа муниципального образования "город Саянск"					
Изм.	Кол.	Лист	№ док	Подп.	Дата
г.Саянск, Иркутская обл. Благоустройство придомовой территории жилого дома №15 микрорайона Строителей.					
Сечения 5-5, 6-6, 7-7.			Стадия	Лист	Листов
			П	5	
Отдел организации строительства и проектирования МУ "Служба подготовки и обеспечения градостроительной деятельности "город Саянск"					

Утверждена постановлением администрации
городского округа муниципального образования
«город Саянск» от 09.12.2019 № 110-37-1377-19

Отдел организации строительства и проектирования МУ
«Служба подготовки и обеспечения градостроительной
деятельности «город Саянск»

н/п «БАЙКАЛ РЕГИОН ПРОЕКТ»
Свидетельство №0068-2011-3814012280-П-46

Администрация городского округа муниципального
образования «город Саянск»

**Благоустройство придомовой территории жилого
дома №17 в микрорайоне Строителей
город Саянск Иркутской области**

Проектная документация
и дизайн-проект

Р-001-1659-ГП

г. Саянск, 2017 г.

Содержание

Лист	Наименование	Примечание
1.1	Содержание	
1.2	Ведомость рабочих чертежей основного комплекта	
1.3	Ведомость ссылочных и прилагаемых документов	
1.4	Пояснительная записка	


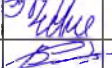

СОГЛАСОВАНО :

Настоящий проект марки ГП разработан в соответствии с действующими нормами и правилами проектирования, соответствует экологическим, санитарно-гигиеническим, противопожарным требованиям и обеспечивает безопасную для жизни и здоровья людей эксплуатацию здания (сооружения) при соблюдении предусмотренных проектом мероприятий.

Руководитель _____  _____ **Полынцев И.В.**

Р - 001 - 1659 - ГП

Администрация городского округа муниципального образования "город Саянск"

Изм.	Кол.	Лист	№ док	Подп.	Дата	Стадия	Лист	Листов
Нач. отдела		Григорашенко А.И.				П	1.1-1.4	4
Гл. специалист		Черепанова Е.Н.						
Разработал		Смирнов В.А.				Отдел организации строительства и проектирования МУ "Служба подготовки и обеспечения градостроительной деятельности "город Саянск"		

Парковка. Ремонт пешеходных дорожек, тротуаров, проезжей части

Отдел организации строительства и проектирования МУ "Служба подготовки и обеспечения градостроительной деятельности "город Саянск"

Взам. инв. N

Подпись и дата

Инв. N подл.

Ведомость рабочих чертежей основного комплекта

Лист	Наименование	Примечание
1	Общие указания	
2	План привязки парковки, пешеходных дорожек и тротуаров	
2	Сечения 1-1,2-2.	
3	Спецификация	
4	Спецификация	

Инв. N подл	Подпись и дата	Взам. инв. N

								Р - 001 - 1659 - ГП	<i>Лист</i>
<i>Изм.</i>	<i>Кол.уч.</i>	<i>Лист</i>	<i>Н док</i>	<i>Подпись</i>	<i>Дата</i>				1.2

Ведомость ссылочных и прилагаемых документов

<i>Обозначение</i>	<i>Наименование</i>	<i>Примечание</i>
	<i>Ссылочные документы</i>	
ГОСТ 9128-2009	Асфальтобетон	
ГОСТ 23735-2014	Песчано-гравийная смесь	
ГОСТ 6665-91	Камни бортовые	
ГОСТ 8267-93	Щебень гравийный, фракции 5-10 мм	
ГОСТ 530-2012	Кирпич	

Инв.№подл	Подпись и дата	Взам. инв.№

<i>Изм.</i>	<i>Кол.уч.</i>	<i>Лист</i>	<i>№ док.</i>	<i>Подпись</i>	<i>Дата</i>

Р - 001 - 1659 - ГП

<i>Лист</i>
1.3

Пояснительная записка

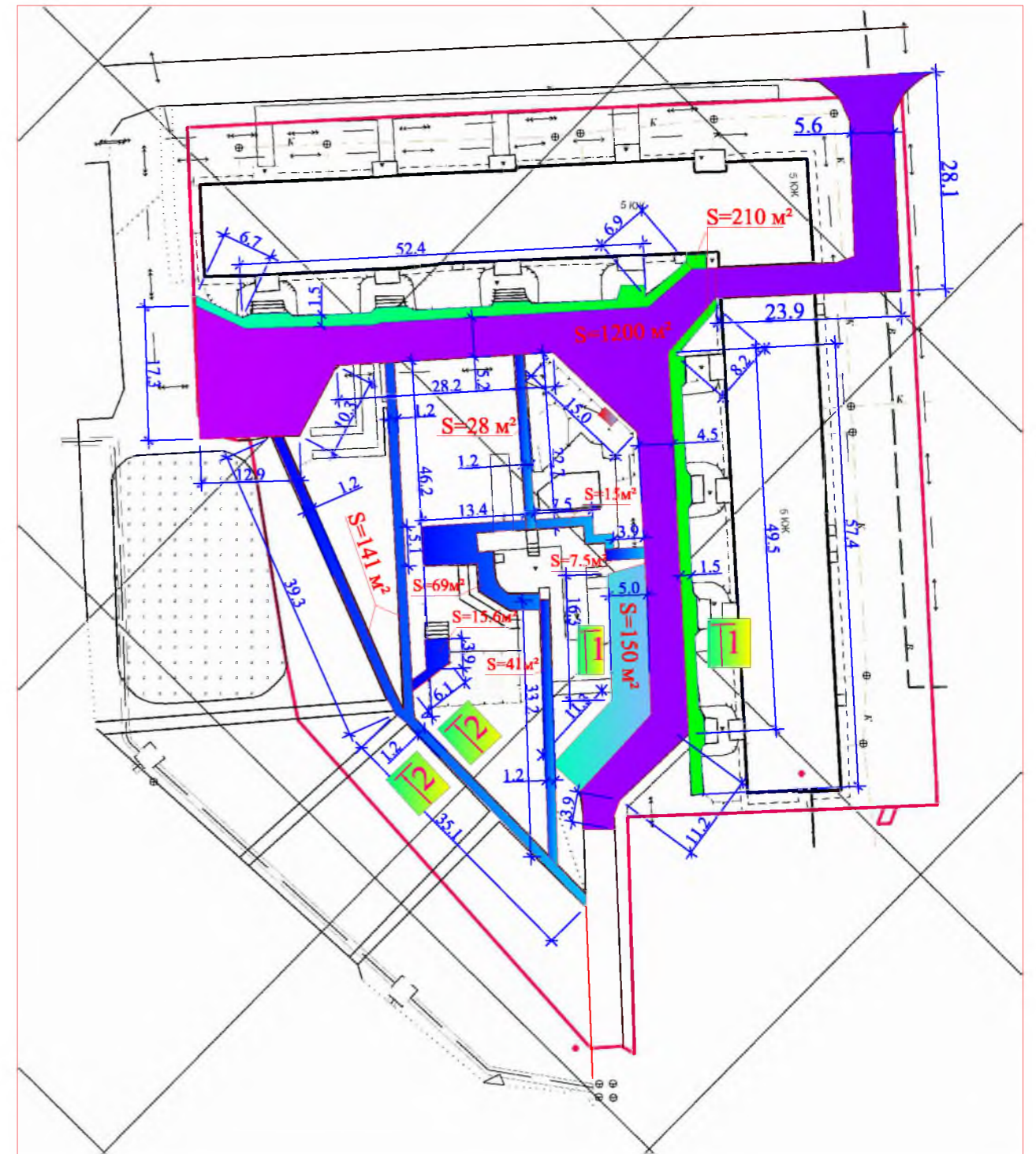
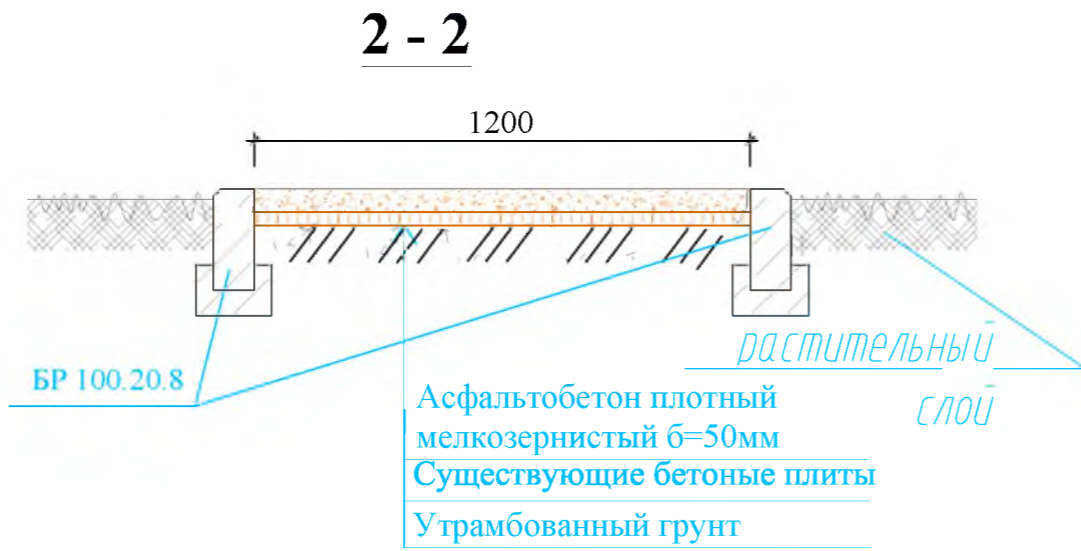
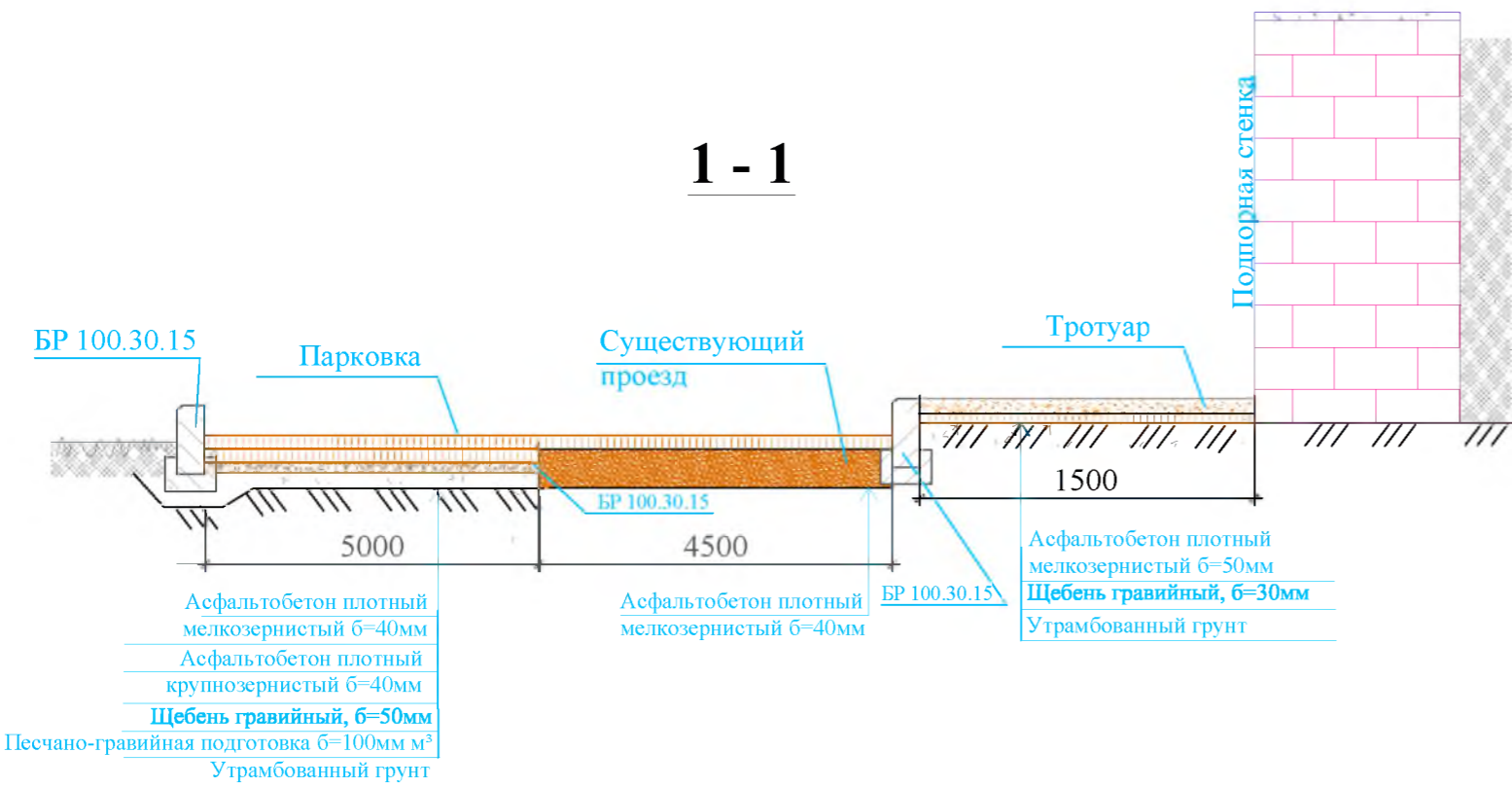
Настоящий проект выполнен на основании задания администрации муниципального образования "город Саянск".

По проекту необходимо выполнить:

- Парковка;
- Ремонт тротуаров
- Ремонт пешеходных дорожек
- Ремонт сцены

Работы выполнять в соответствии с требованиями СНиП 12.01.2004 "Организация строительства", СНиП 12-03-2001, ч.1, СНиП 12-04-2002, ч.2 "Безопасность труда в строительстве"

Инв.№ подл	Подпись и дата									
										Лист
		Изм.	Кол.уч.	Лист	№ док.	Подпись	Дата	Р - 001 - 1659 - ГП		1.4



						Р - 001 - 1659 - ГП			
						Администрация городского округа муниципального образования "город Саянск"			
Изм.	Кол.	Лист	№ док	Подп.	Дата	Благоустройство придомовой территории жилого дома №17 микрорайона Строителей г. Саянск Иркутской области	Стадия	Лист	Листов
							П	2	
Гл. специалист		Черепанова		<i>Черепанова</i>			Парковка. Ремонт пешеходных дорожек.		
Разработал		Смирнов В.А.		<i>Смирнов</i>		Отдел организации строительства и проектирования МУ "Служба подготовки и обеспечения градостроительной деятельности "город Саянск"			
Норм. контр.		Черепанова		<i>Черепанова</i>					

Согласовано					
Взам. инв. №					
Подпись и Дата					
Инв. № подл					

Спецификация

Марка	Обозначение	Наименование	Кол.	Масса, ед, кг	Примечание
		Ремонт проезжей части			
		Демонтаж асфальтового покрытия б=40мм м ²	943	37,72м ³	99,36 тн
		Демонтаж бетонного основания б=40мм (тротуар) м ² .	92	3,68м ³	
		Демонтаж БР 100.30.15 м.	283	100 кг	28,3 тн
		Выемка грунта б=230мм м ²	92	21,2м ³	33,92 тн
		Монтаж			
	ГОСТ 23735-2014	Песчано-гравийная подготовка б=100мм м ²	92	9,2м ³	18,5196 тн
	ГОСТ 8267-93	Щебень гравийный, фракция 5-10мм, б=50мм м ²	92	4,6м ³	7,94052 тн
	ГОСТ 9128-2009	Асфальтобетон крупнозернистый плотный, б=40мм м ²	342	13,68м ³	148,66 тн
	ГОСТ 9128-2009	Асфальтобетон мелкозернистый плотный тип Б, б=40мм м ²	1200	48м ³	
	ГОСТ 6665-91	БР 100.30.15 м	249	100 кг	24,9 тн
		Ремонт тротуара			
		Демонтаж бетонных оснований б=40мм м ²	210	8,4 м ³	20,16 тн
		Выемка грунта б=50мм м ²	210	21,2м ³	33,92 тн
		Монтаж			
	ГОСТ 8267-93	Щебень гравийный, фракция 5-10мм, б=30мм м ²	210	6,3 м ³	10,87506 тн
	ГОСТ 9128-2009	Асфальтобетон песчаный плотный тип Г, б=50мм м ²	210		25,15 тн
		Устройство парковки			
		Выемка грунта б=150мм м ² .	150		240 тн
		Монтаж			
	ГОСТ 6665-91	БР 100.30.15 м.	40	100 кг	4 тн
	ГОСТ 23735-2014	Песчано-гравийная подготовка б=100мм м ²	150	15 м ³	30,195 тн
	ГОСТ 8267-93	Щебень гравийный, фракция 5-10мм, б=50мм м ²	150	7,5 м ³	12,9465 тн
	ГОСТ 9128-2009	Асфальтобетон крупнозернистый плотный, б=40мм м ²	150		28,86 тн
	ГОСТ 9128-2009	Асфальтобетон мелкозернистый плотный тип Б, б=40мм м ²	150		
		Заделка прохода между подпорной стенкой			
	ГОСТ 530-2012	Кирпич керамический одинарный размером 250х120х65мм. (в один кирпич) м ²	1,5		0,36м ³

Инв.№ подл. Подпись и дата

Изм.	Кол.уч.	Лист	№ док.	Подпись	Дата
------	---------	------	--------	---------	------

Р - 001 - 1659 - ГП

Лист

3

Спецификация

Марка	Обозначение	Наименование	Кол.	Масса, ед., кг	Примечание
		Ремонт пешеходных дорожек			
		Демонтаж БР 100.20.8 м	149	36 кг	5,364 тн
	ГОСТ 8267-93	Щебень гравийный, фракция 5-10мм, б=30мм м ²	140	4,2 м ³	7,25004 тн
	ГОСТ 9128-2009	Асфальтобетон песчаный плотный тип Г, б=50мм м ²	317,1		14,400 тн
	ГОСТ 6665-91	Монтаж БР 100.20.8 м	400		
		Заделка прохода между подпорной стенкой			
	ГОСТ 530-2012	Кирпич керамический одинарный размером 250х120х65мм. (в один кирпич) м ²	1,5		0,36м ³
		Ремонт сены			
	ГОСТ 530-2012	Кирпич керамический одинарный размером 250х120х65мм. м ³	1		

Инв.№ подл. Подпись и дата

Изм.	Кол.уч.	Лист	№ док.	Подпись	Дата

Р - 001 - 1659 - ГП

Лист

4

Утверждена постановлением администрации
городского округа муниципального образования
«город Саянск» от 09.12.2019 № 110-37-1377-19

Отдел организации строительства и проектирования МУ
«Служба подготовки и обеспечения градостроительной
деятельности «город Саянск»

н/п «БАЙКАЛ РЕГИОН ПРОЕКТ»
Свидетельство №0068.5-2015-3814012280-П-46

Администрация городского округа муниципального
образования «город Саянск»

**Благоустройство придомовой территории жилого
дома №9 микрорайона Олимпийский,
город Саянск Иркутской области**

Проектная документация
и дизайн-проект

Р-001-1887-ГП

г. Саянск, 2019 г.

Содержание

Лист	Наименование	Примечание
1.1	Содержание	
1.2	Ведомость рабочих чертежей основного комплекта	
1.3	Ведомость ссылочных и прилагаемых документов	
1.4	Пояснительная записка	

Настоящий проект марки ГП разработан в соответствии с действующими нормами и правилами проектирования, соответствует экологическим, санитарно-гигиеническим, противопожарным требованиям и обеспечивает безопасную для жизни и здоровья людей эксплуатацию здания (сооружения) при соблюдении предусмотренных проектом мероприятий.

Руководитель _____ Полынцев И.В.

Р - 001 - 1887 - ГП

**Администрация городского округа
муниципального образования "город Саянск"**

Изм.	Кол. уч.	Лист	№ док.	Подп.	Дата			
						<i>Благоустройство придомовой территории жилого дома №9 микрорайона Олимпийский, город Саянск Иркутской области</i>		
ГИП		Михеева Т.Л.				Стадия	Лист	Листов
Нач. отд.		Дьяконов В.Е.				П	1.1-1.4	10
Исполн.		Романова Е.О.				Общие указания		
Н. контр.		Михеева Т.Л.						

Формат А4

Согласовано

Взам. инв. №

Подп. и дата

Инв. № подл.

Ведомость ссылочных и прилагаемых документов

Обозначение	Наименование	Примечание
СП 31-115-2006	Открытые плоскостные физкультурно-спортивные сооружения	
СП 48.13330.2011	Организация строительства. Актуализированная редакция СНиП 12-01-2004	
СП 49.13330.2010	Безопасность труда в строительстве. Актуализированная редакция СНиП 12-03-2001	
СП 59.13330.2012	Доступность зданий и сооружений для маломобильных групп населения	
ГОСТ 1050-2013	Металлопродукция из нелегированных конструкционных качественных и специальных сталей	
ГОСТ 5336-80	Сетки стальные плетенные одинарные	
ГОСТ 5781-82	Сталь горячекатанная для армирования железобетонных конструкций	
ГОСТ 6665-91	Камни бетонные и железобетонные бортовые	
ГОСТ 8267-93	Щебень и гравий из плотных горных пород для строительных работ	
ГОСТ 8639-82	Трубы стальные квадратные	
ГОСТ 8645-68	Трубы стальные прямоугольные	
ГОСТ 9128-2013	Смеси асфальтобетонные, полимерасфальтобетонные, асфальтобетон, полимерасфальтобетон для автомобильных дорог и аэродромов	
ГОСТ 9650-80	Оси	
ГОСТ 19903-2015	Прокат листовой горячекатанной	
ГОСТ 23279-2012	Сетки арматурные сварные для железобетонных конструкций и изделий	
ГОСТ 23735-2014	Смеси песчано-гравийные для строительных работ	
ГОСТ 25129-82	Грунтовка ГФ-021	
ГОСТ 26633-2015	Бетоны тяжелые и мелкозернистые	
ГОСТ 27772-2015	Прокат для строительных стальных конструкций	
ГОСТ 28778-90	Болты самоанкерующиеся распорные для строительства	
ГОСТ 30693-2000	Мастики кровельные и гидроизоляционные	
ГОСТ 51691-2008	Материалы лакокрасочные. Эмали.	

Подп. и дата

Инв. № дубл.

Взам. инв. №

Подп. и дата

Инв. № подл.

Изм.	Лист	№ Докум.	Подп.	Дата

P - 001 - 1887 - ГП

Лист
1.3

Пояснительная записка

Настоящий проект выполнен на основании задания администрации городского округа муниципального образования "город Саянск".

По проекту необходимо выполнить:

- Ремонт проезда;
- Расширение проезда;
- Ремонт тротуара и подходов к подъездам;
- Устройство пешеходных дорожек;
- Устройство детской спортивной площадки.

По восстановлению дорожного покрытия проезда – используется выравнивающий слой из асфальтобетонной крупнозернистой пористой смеси, а далее укладывается слой из асфальтобетонной мелкозернистой смеси.

Пешеходные дорожки выполняются с поребриком – установка бортового камня, далее производится выравнивание поверхности щебнем по которой укладывается асфальтобетон.

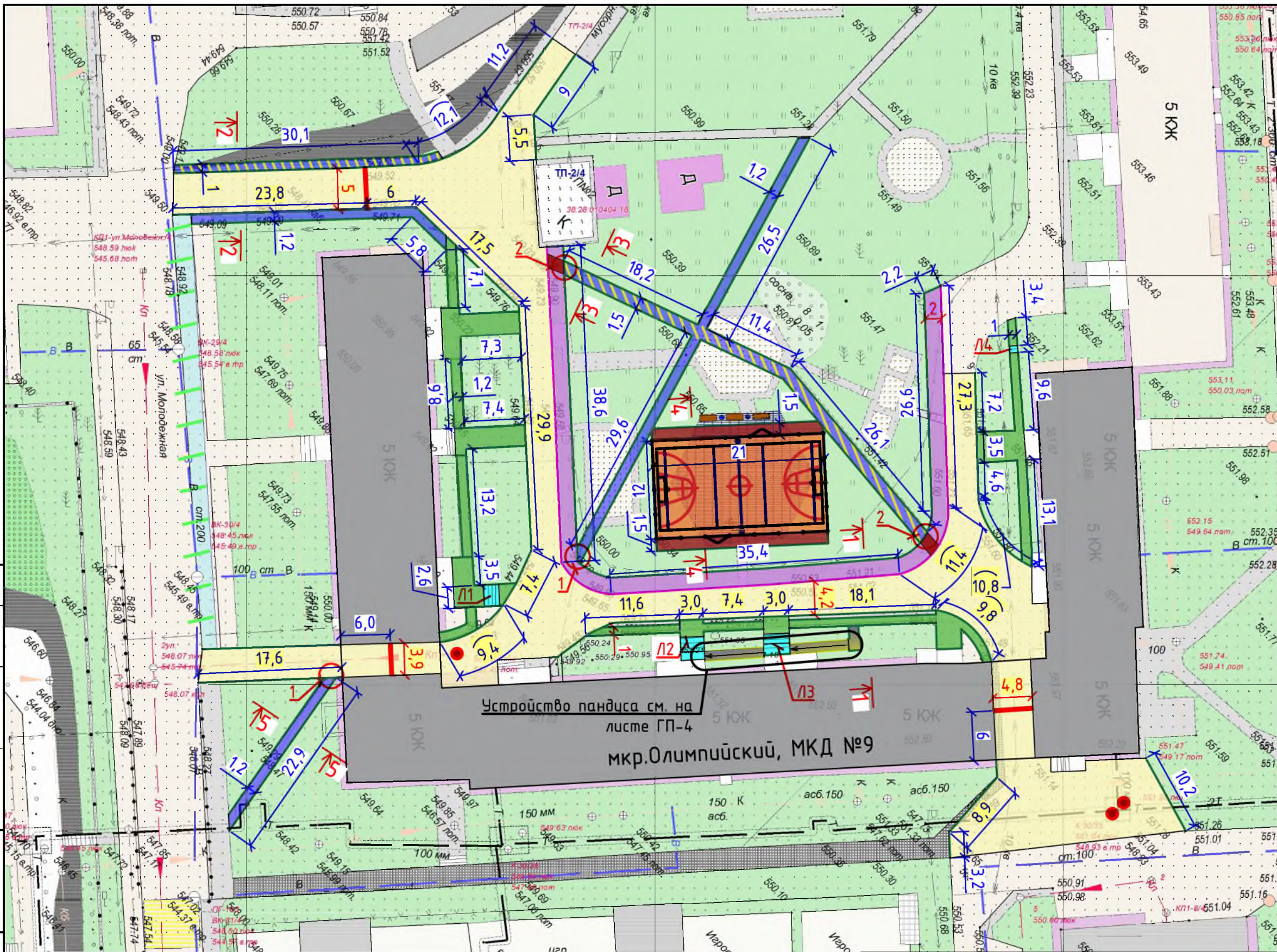
По ремонту тротуаров – перед осуществлением работ, требуется произвести демонтаж существующей тротуарной плитки.

По ремонту ступеней у подъездов – производится армирование, а далее бетонирование поверхностей ступеней, и, соответственно, зашивка существующих трещин и сколов, а также выравнивание поверхностей.

На концах всех пешеходных дорожек предусмотрены пандусы.

Работы выполнять в соответствии с требованиями СП 48.13330.2011 "Организация строительства" , СП 49.13330.2010, СНиП 12-03-2001, ч.1, "Безопасность труда в строительстве"

Инв. № подл.	Подп. и дата	Взам. инв. №	Инв. № дубл.	Подп. и дата		
Изм.	Лист	№ Докум.	Подп.	Дата	P - 001 - 1887 - ГП	Лист 1.4



1. Общие указания см. на листе ГП-1.
2. По ремонту тротуаров и подходов к подъездам, устройству пешеходных дорожек - перед осуществлением работ, требуется произвести демонтаж существующей, тротуарной плитки.
3. По ремонту лестниц (Л) - производится армирование, с последующим бетонированием поверхностей ступеней, и, соответственно, зашивка существующих трещин и сколов, а также выравнивание поверхностей.
4. На концах пешеходных дорожек предусмотрены пандусы.
5. Устройство покрытия детской площадки предоставлено в виде устройства резинового покрытия на бетонной подготовке.
6. Детская спортивная площадка представляет из себя совокупность площадок для волейбола, мини-футбола и стритбола; площадка запроектирована как место отдыха и развлечений. По периметру площадки устанавливается ограждение. Для удобства входа на площадку, организуются ворота.
7. Перед производством работ по устройству детской спортивной площадки, необходимо демонтировать существующую площадку из тротуарных плит.

Условные обозначения:

- | | | | | | |
|--|--|--|---|--|---|
| | Ремонт проезда | | Устройство пешеходных дорожек | | Поднятие горловин колодцев |
| | Расширение проезда | | Участок демонтажа тротуарной плитки на пешеходных дорожках | | Участки установки бортового камня |
| | Ремонт тротуара и подходов к подъездам | | Устройство детской спортивной площадки | | Участки демонтажа бортового камня |
| | Ремонт ступеней и подходов к подъездам | | Асфальтирование площадки | | Устройство искусственных дорожных неровностей (ИДН) |
| | Устройство пандусов для МГН | | Демонтаж тротуарной плитки для устройства детской спортивной площадки | | Устройство ограждений пандуса для МГН |
| | | | | | Парковая скамья |
| | | | | | Урна для мусора |

Р - 001 - 1887 - ГП

Администрация городского округа
муниципального образования "город Саянск"

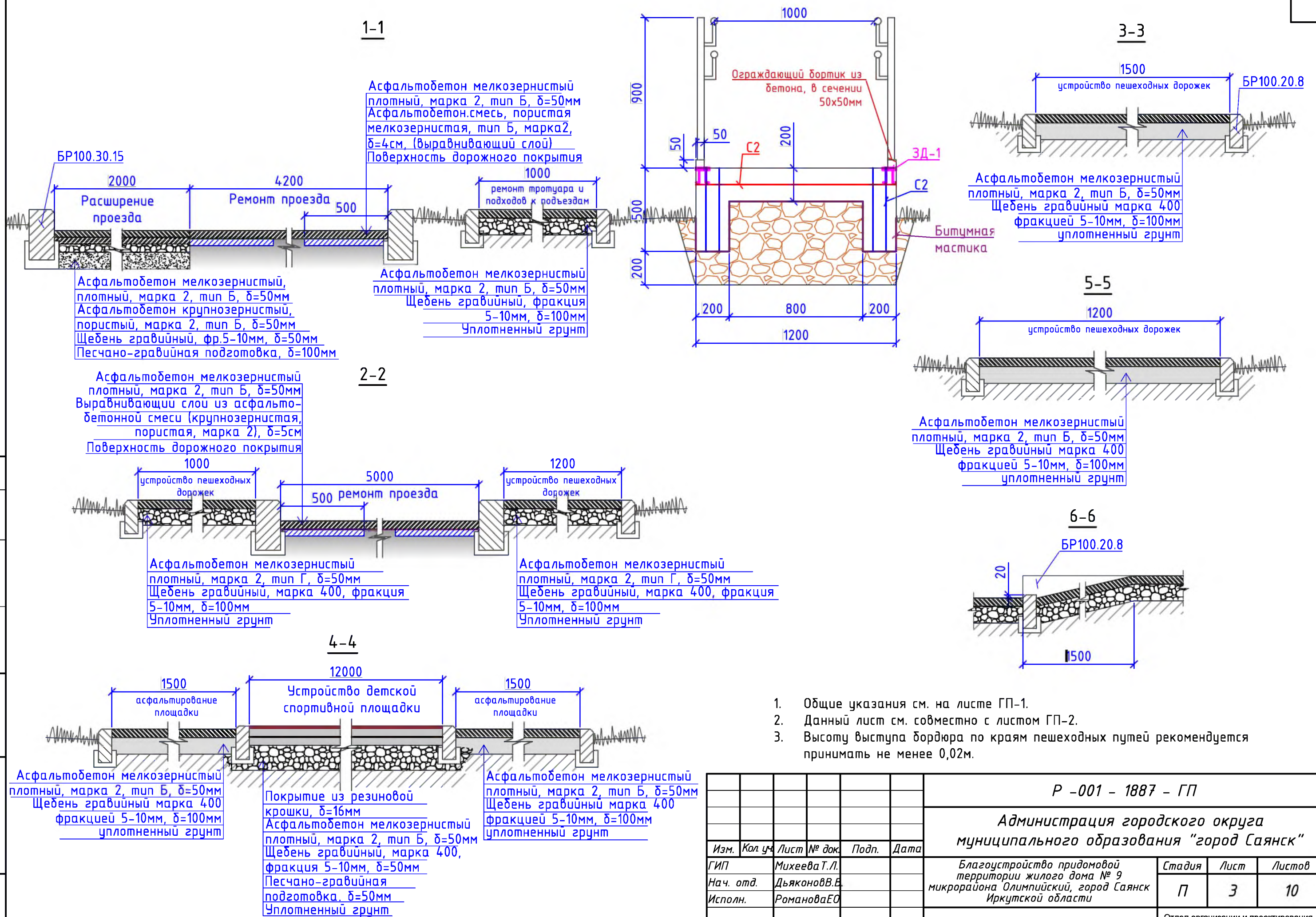
Изм.	Кол. уч.	Лист	№ док.	Подп.	Дата
ГИП				Михеева Т.Л.	
Нач. отд.				Дьяконов В.В.	
Исполн.				Романова Е.О.	
Н. контр.				Михеева Т.Л.	

Благоустройство придомовой территории жилого дома № 9 микрорайона Олимпийский, город Саянск Иркутской области

Стадия	Лист	Листов
П	2	10

План привязки парковки, пешеходных дорожек, тротуаров, пандусов.

Отдел организации и проектирования строительства МУ "Служба подготовки и обеспечения градостроительной деятельности "город Саянск"



1. Общие указания см. на листе ГП-1.
2. Данный лист см. совместно с листом ГП-2.
3. Высоту выступа бордюра по краям пешеходных путей рекомендуется принимать не менее 0,02м.

						Р - 001 - 1887 - ГП					
						Администрация городского округа муниципального образования "город Саянск"					
Изм.	Кол. уч.	Лист	№ док.	Подп.	Дата	Благоустройство придомовой территории жилого дома № 9 микрорайона Олимпийский, город Саянск Иркутской области			Стадия	Лист	Листов
ГИП				Михеева Т.Л.					П	3	10
Нач. отд.				Дьяконова В.В.							
Исполн.				Романова Е.О.		Сечения 1-1, 2-2, 3-3, 4-4, 5-5, 6-6.			Отдел организации и проектирования строительства МУ "Служба подготовки и обеспечения градостроительной деятельности "город Саянск"		
Н. контр.				Михеева Т.Л.							

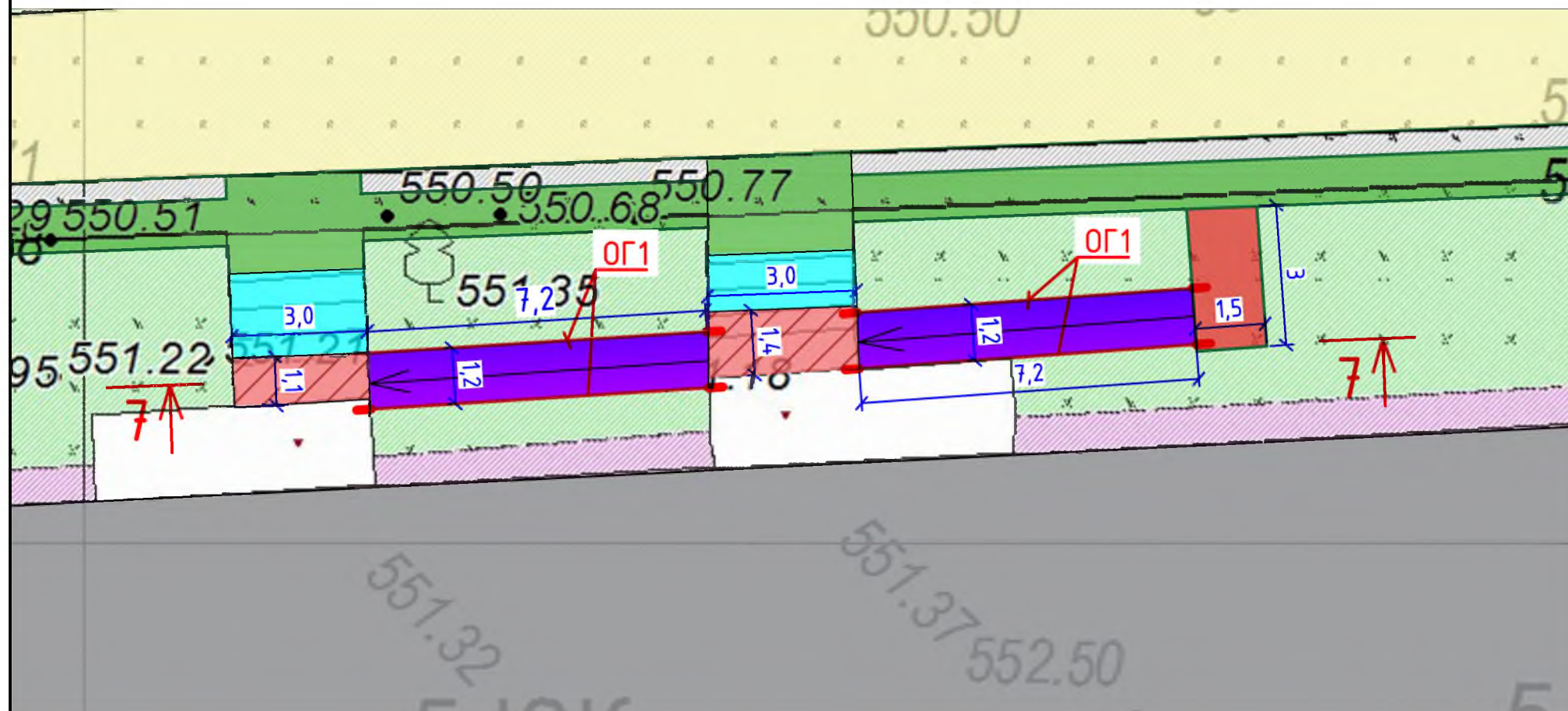
Согласовано

Взам. инв. №

Подп. и дата

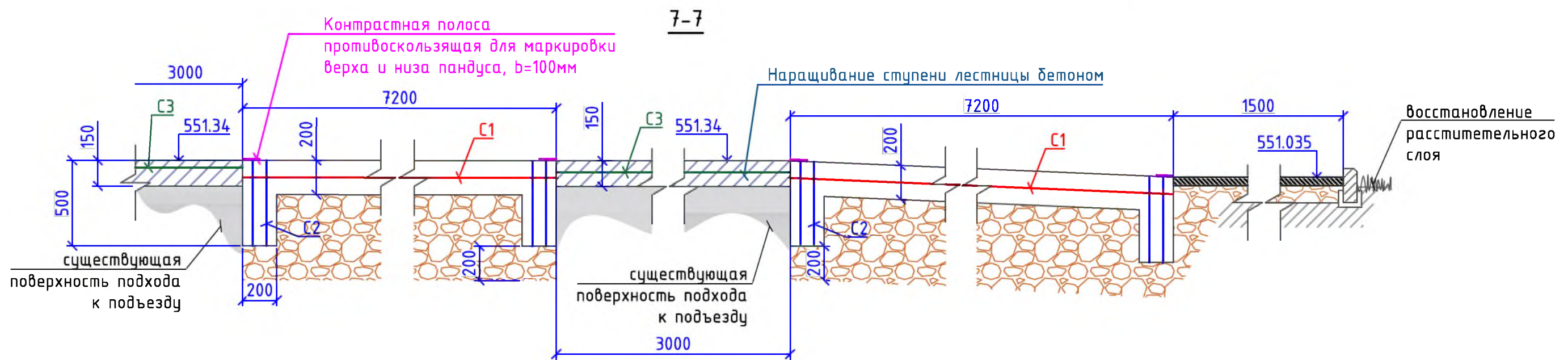
Инв. № подл.

План привязки пандусов к крыльцам



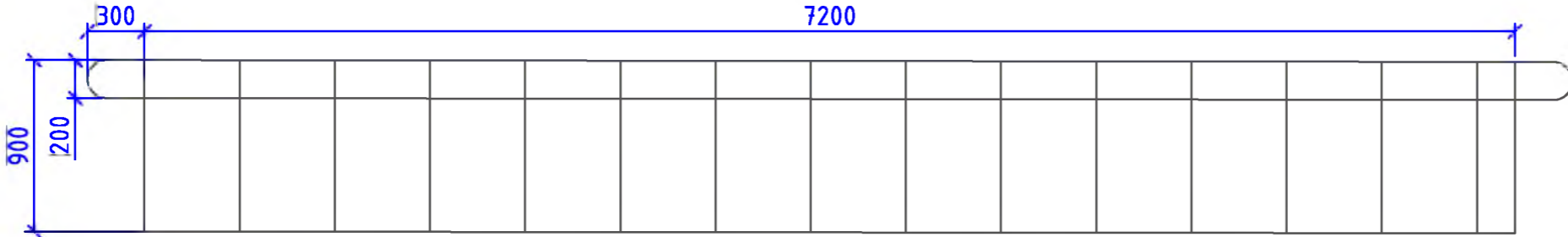
Условные обозначения:

	Ремонт проезда		Асфальтирование разворотной площадки пандуса
	Многоквартирный жилой дом		Устройство пандусов для МГН
	Ремонт тротуара и подходов к подъездам		Наращивание ступени лестницы бетоном

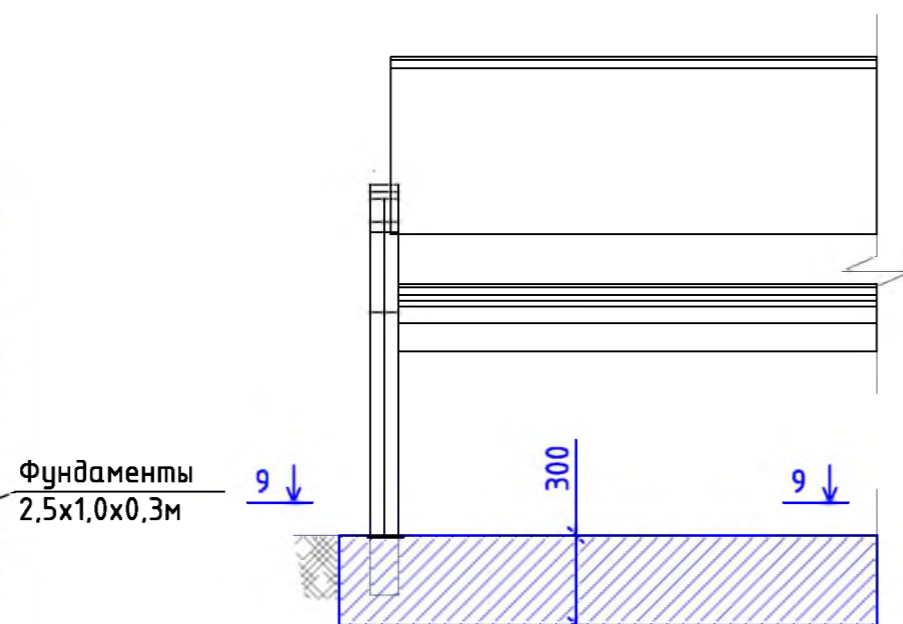
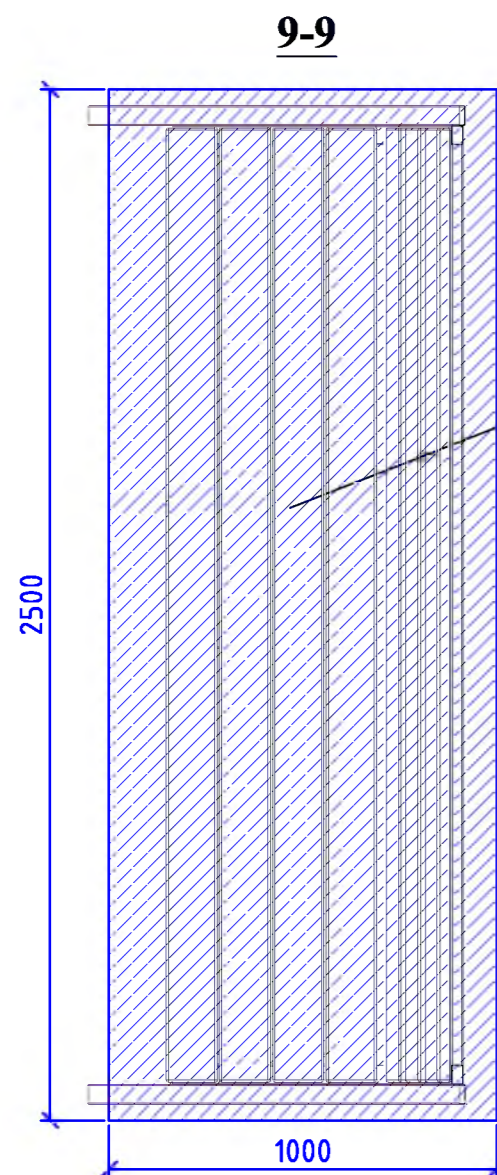


- Общие указания см. на листе ГП-1.
- Запроектировано два пандуса пролетами 7,2м. Первый пандус (если смотреть слева направо по плану привязки пандусов к крыльцам на листе ГП-4) перепада высот не имеет, второй пандус имеет перепад высот 0,305м, пандус имеет уклон до 5%.
- На данные пандусы запроектированы ограждение ОГ-1 (применяемо к обоим пандусам), ограждающие бортики по краям пандуса и контрастные полосы для маркировки верха и низа пандусов.
- Для получения удобной площадки для разворота у подъезда запроектировано наращивание верхних ступеней. Материалы для организации данной работы учтены в спецификации материалов в разделе "Устройство пандусов для МГН".
- Расход бетона и сеток для ремонта лестниц см. на листе ГП-10.

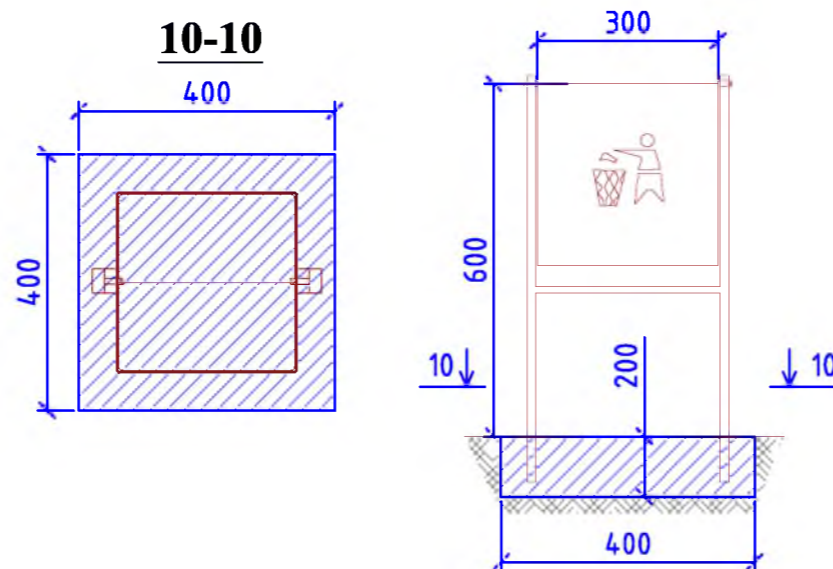
Р - 001 - 1887 - ГП					
Администрация городского округа муниципального образования "город Саянск"					
Изм.	Кол. уч.	Лист	№ док.	Подп.	Дата
ГИП		Михеева Т.Л.			
Нач. отд.		Дьяконов В.В.			
Исполн.		Романова Е.О.			
Н. контр.		Михеева Т.Л.			
Благоустройство придомовой территории жилого дома № 9 микрорайона Олимпийский, город Саянск Иркутской области					
		Стадия	Лист	Листов	
		П	4	10	
План привязки пандусов к крыльцам. Сечения 7-7.					
Отдел организации и проектирования строительства МУ "Служба подготовки и обеспечения градостроительной деятельности "город Саянск"					

Марка ограждения	Схема ограждения	Длина ограждения, м	Кол. стоек, шт	Кол. ЭД-1 под стойки, шт	Примечание
1	2	3	4	5	6
ОГ1		7,8	16	16	
ИТОГО НА ОДНО ОГРАЖДЕНИЕ:		7,8	16	16	

Скамья парковая Б-23



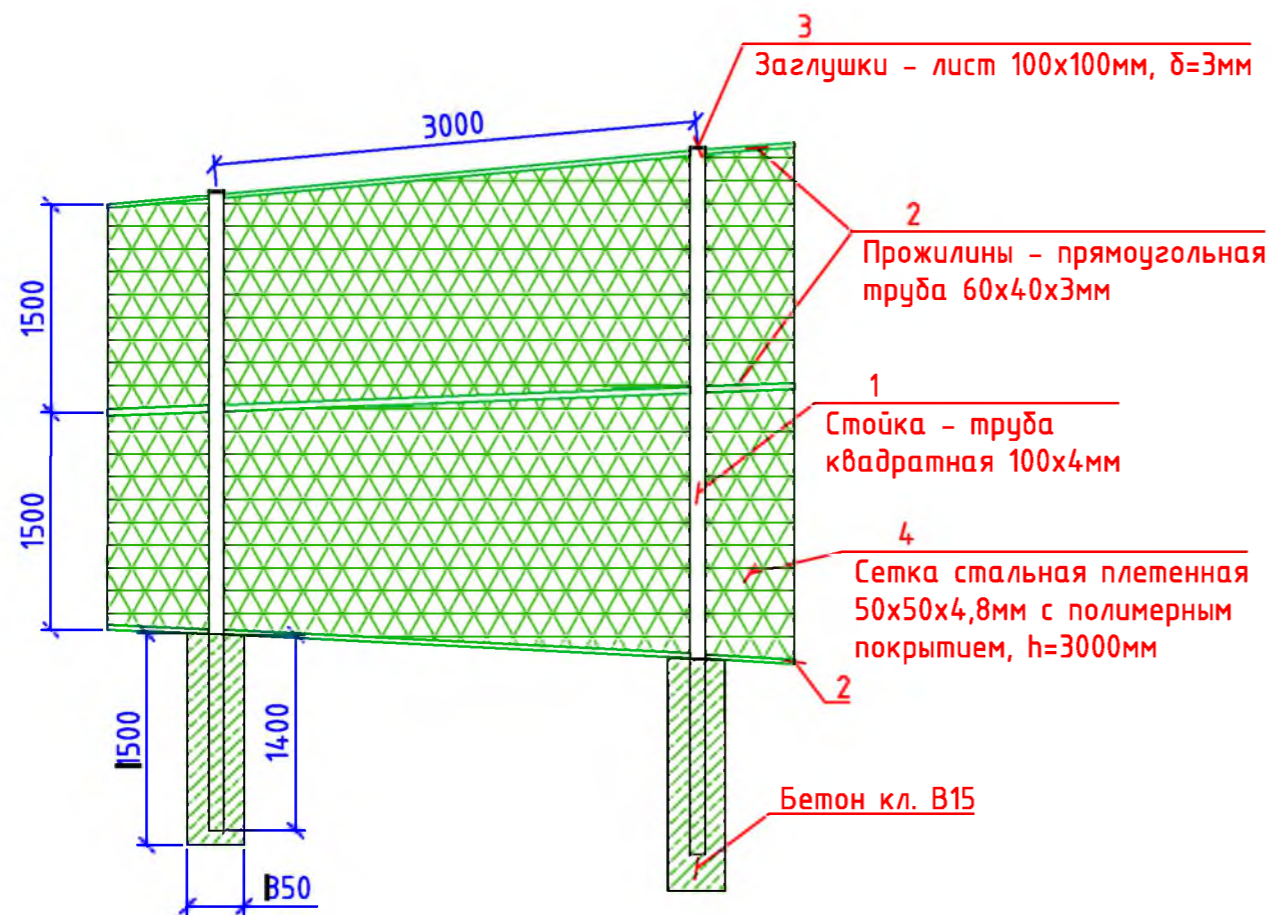
Урна для мусора Б-15.3.1



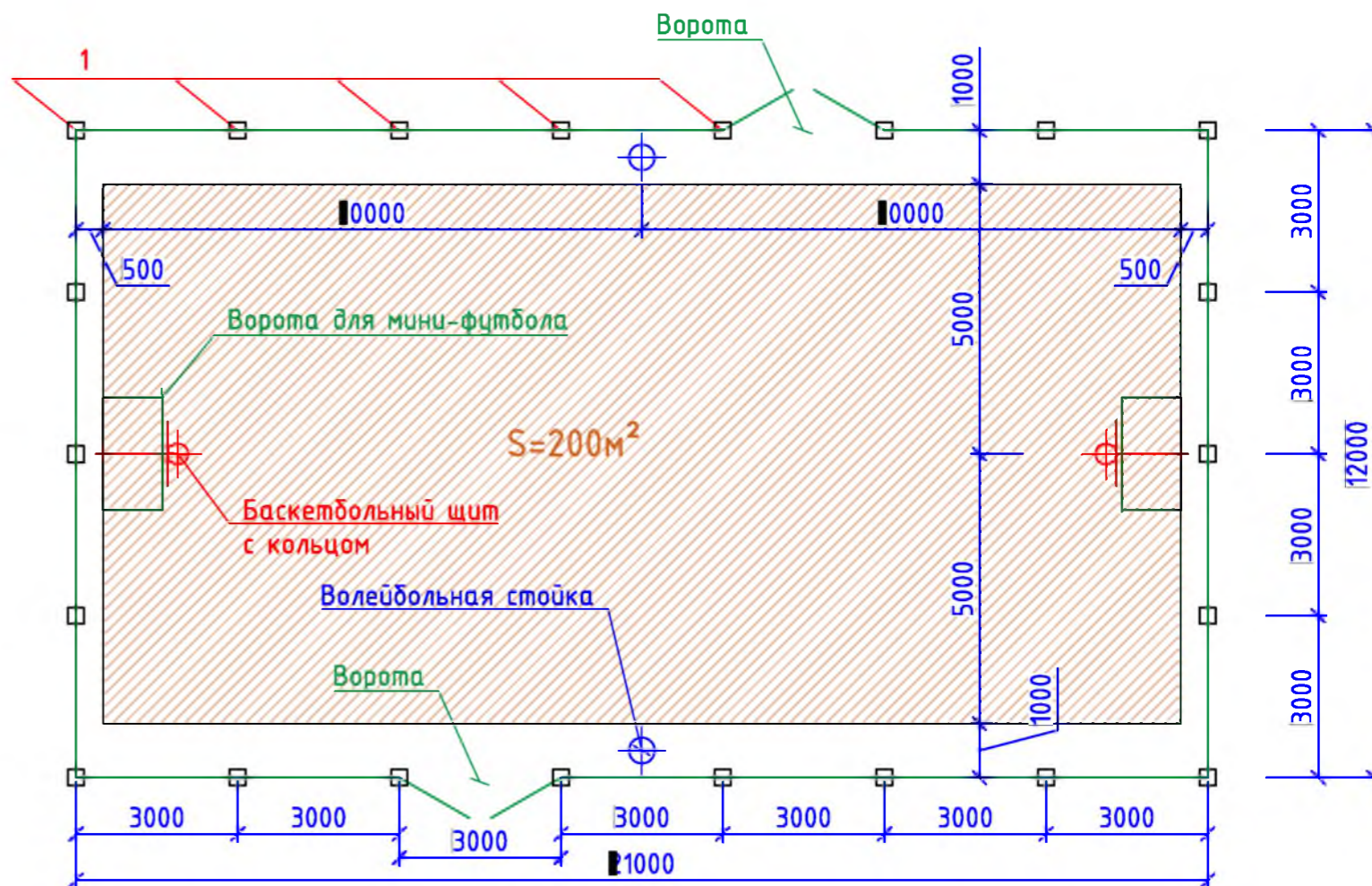
- Общие указания см. на листе ГП-1.
- Запроектировано два пандуса пролетами 7,2м. Первый пандус (если смотреть слева направо по плану привязки пандусов к крыльцам на листе ГП-4) перепада высот не имеет, второй пандус имеет перепад высот 0,305м, пандус имеет уклон до 5%.
- На данные пандусы запроектированы ограждение ОГ-1 (применимо к обоим пандусам), ограждающие бортики по краям пандуса и контрастные полосы для маркировки верха и низа пандусов.
- Для получения удобной площадки для разворота у подъезда запроектировано наращивание верхних ступеней. Материалы для организации данной работы учтены в спецификации материалов в разделе "Устройство пандусов для МГН".
- Расход бетона и сеток для ремонта лестниц см. на листе ГП-10.

Р -001 - 1887 - ГП					
Администрация городского округа муниципального образования "город Саянск"					
Изм.	Кол. уч.	Лист	№ док.	Подп.	Дата
ГИП		Михеева Т.Л.			
Нач. отд.		Дьяконов В.Е.			
Исполн.		Романова Е.О.			
Н. контр.		Михеева Т.Л.			
Благоустройство придомовой территории жилого дома № 9 микрорайона Олимпийский, город Саянск Иркутской области			Стадия	Лист	Листов
Спецификация ограждений пандусов. Сечения 9-9, 10-10. Скамья парковая Б-23. Урна для мусора Б-15.3.1.			П	5	10
Отдел организации и проектирования строительства МУ "Служба подготовки и обеспечения градостроительной деятельности "город Саянск"					

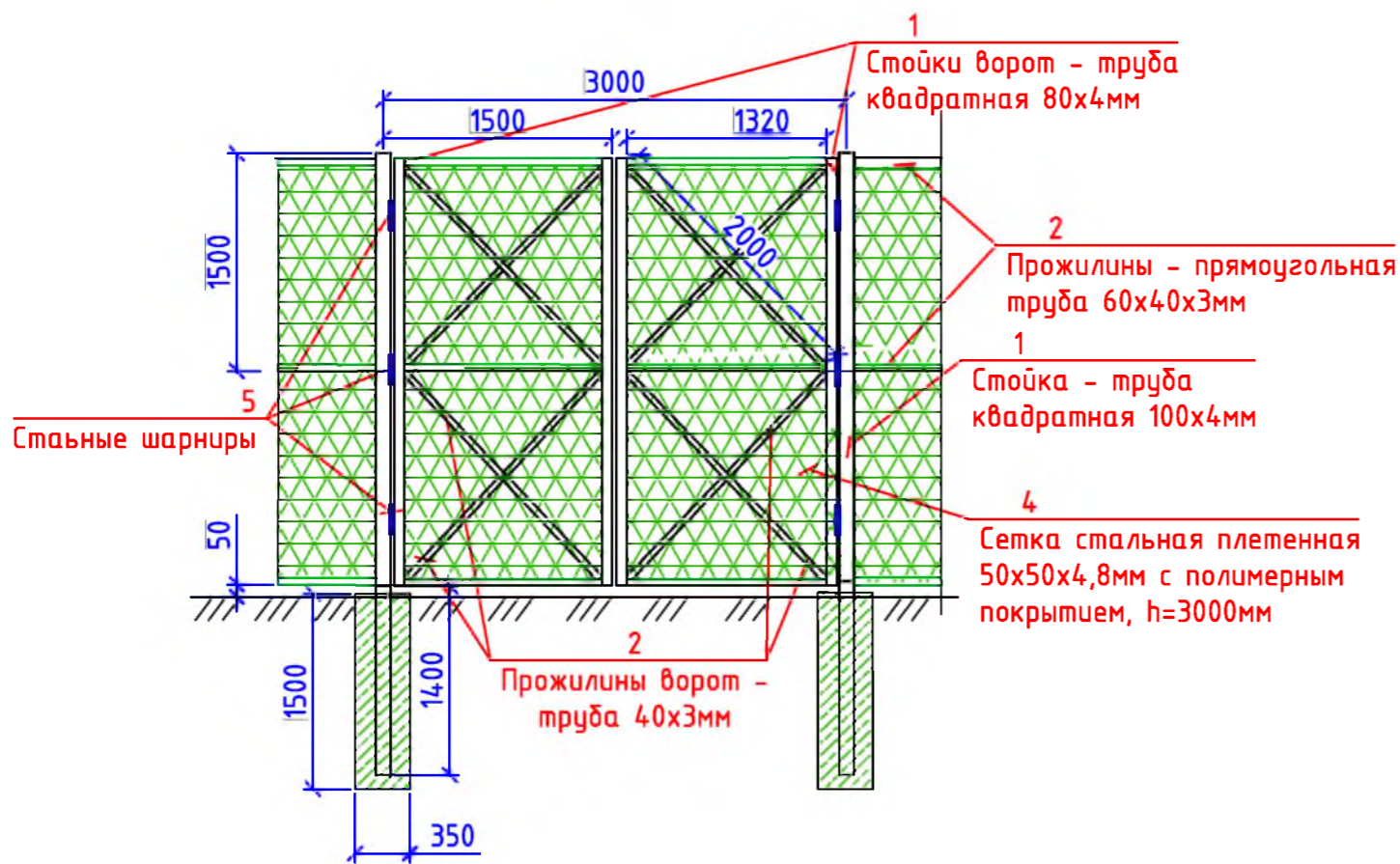
Устройство ограждения детской спортивной площадки



План привязки оборудования детской спортивной площадки



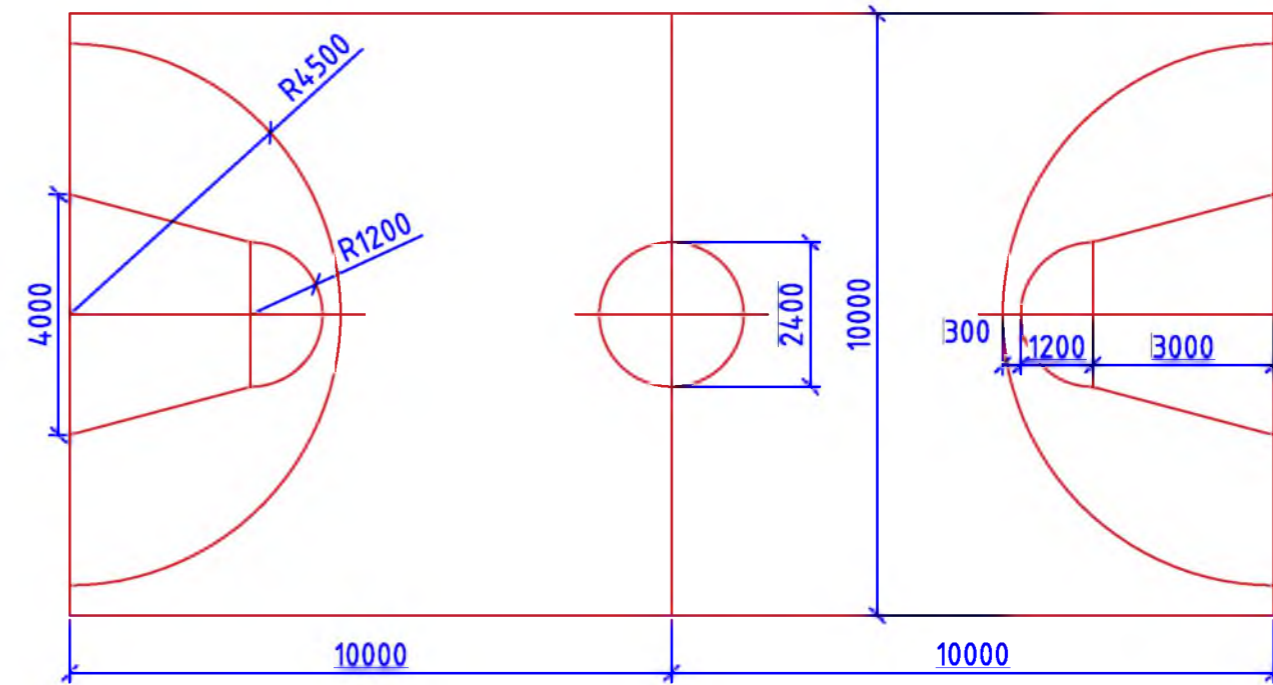
Ворота детской спортивной площадки



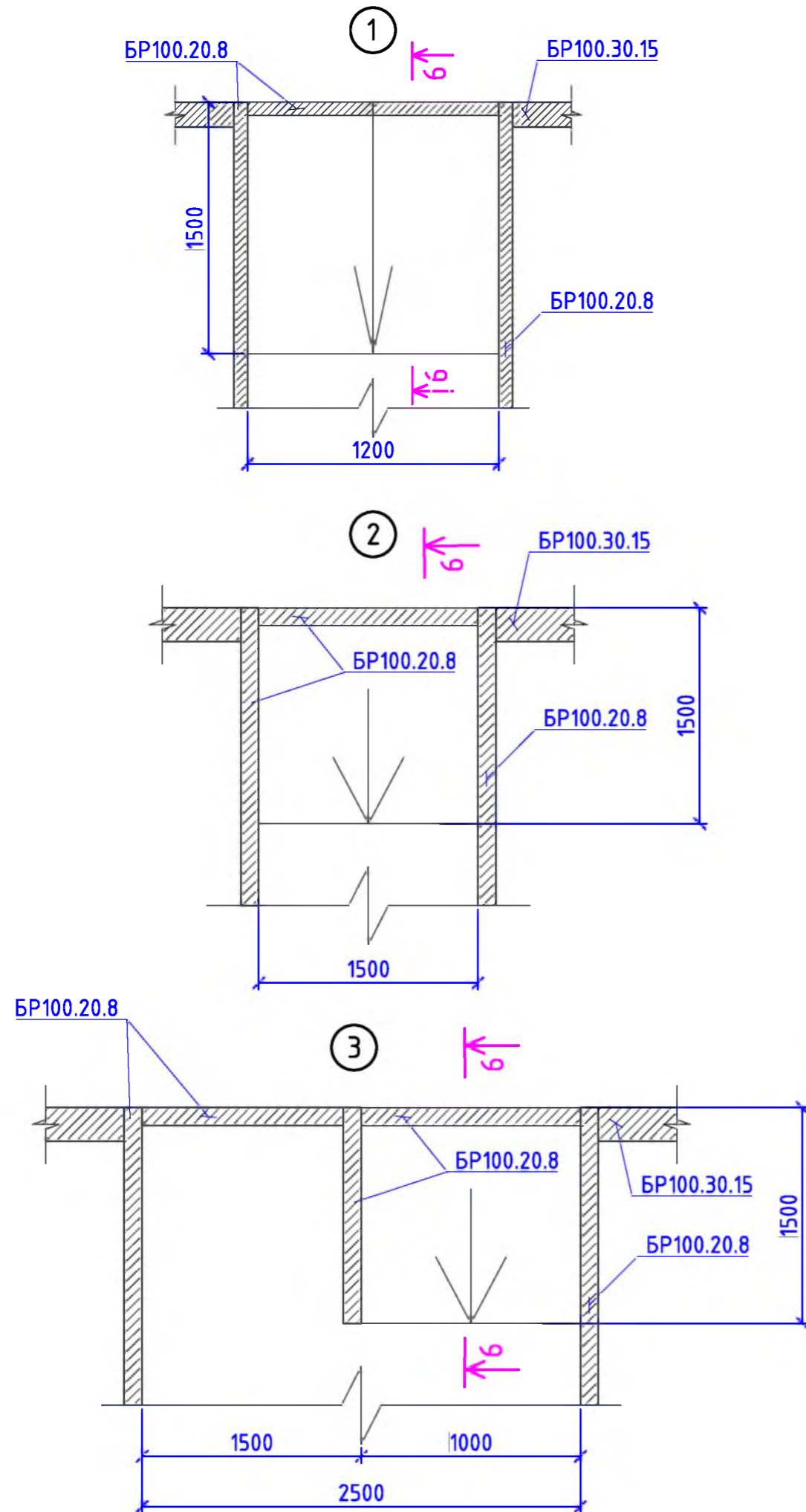
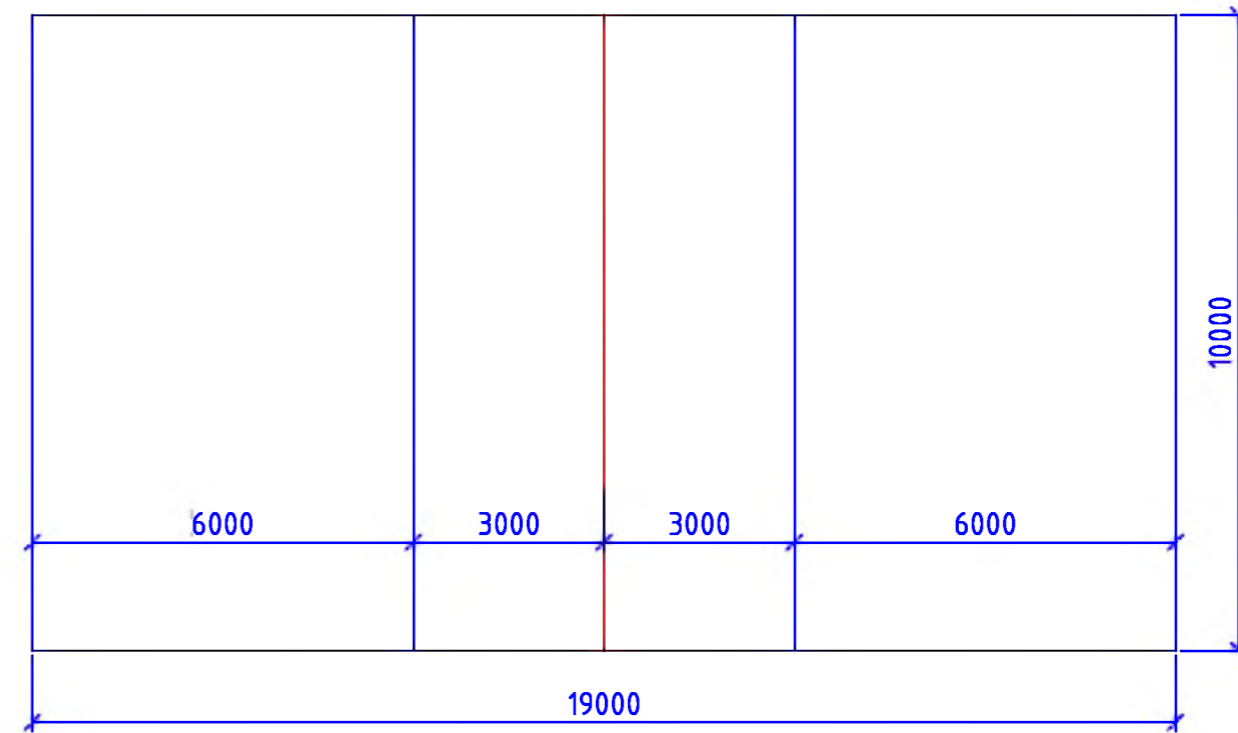
1. Общие указания см. на листе ГП-1.
2. Детская спортивная площадка представляет из себя совокупность площадок для волейбола, мини-футбола и стритбола; площадка запроектирована как место отдыха и развлечений. По периметру площадки устанавливается ограждение. Для удобства входа на площадку, организуются ворота.
3. Перед производством работ по устройству детской спортивной площадки, необходимо демонтировать существующую площадку из тротуарных плит.
4. Сварку производить по контуру прилегания деталей, сварные швы выполнить по ГОСТ 5264-80.
5. Использовать электроды 346 по ГОСТ 9467-75.
6. Катет сварных швов принимать по наименьшей толщине свариваемых деталей.
7. Оборудование спортивной площадки предоставляется компанией "Мастер", г.Красноярск.

Р - 001 - 1887 - ГП					
Администрация городского округа муниципального образования "город Саянск"					
Изм.	Кол. уч.	Лист	№ док.	Подп.	Дата
ГИП		Михеева Т.Л.			
Нач. отд.		Дьяконов В.Е.			
Исполн.		Романова Е.О.			
Н. контр.		Михеева Т.Л.			
Благоустройство придомовой территории жилого дома № 9 микрорайона Олимпийский, город Саянск Иркутской области				Стадия	Лист
				П	6
Устройство ограждения детской спортивной площадки. Ворота детской спортивной площадки. План привязки оборудования детской спортивной площадки				Листов	10
Отдел организации и проектирования строительства МУ "Служба подготовки и обеспечения градостроительной деятельности "город Саянск"					

Разметка площадки для баскетбола



Разметка площадки для волейбола



Согласовано

Взам. инв. №

Подп. и дата

Инв. № подл.

Р - 001 - 1887 - ГП

Администрация городского округа
муниципального образования "город Саянск"

Изм.	Кол. уч.	Лист	№ док.	Подп.	Дата
ГИП		Михеева Т.Л.			
Нач. отд.		Дьяконов В.Е.			
Исполн.		Романова Е.О.			
Н. контр.		Михеева Т.Л.			

Благоустройство придомовой территории жилого дома № 9 микрорайона Олимпийский, город Саянск Иркутской области

Стадия	Лист	Листов
П	7	10

Узлы 1, 2, 3. Разметка площадки для баскетбола. Разметка площадки для волейбола.

Отдел организации и проектирования строительства МУ "Служба подготовки и обеспечения градостроительной деятельности "город Саянск"

Марка	Обозначение	Наименование	Кол.	Масса, ед.,кг	Примечание
		<u>Ремонт проезда</u>			
ГОСТ 9128-2013		Асфальтобетон мелкозернистый, плотный, марка 2, тип Б, δ=50мм, м ²	1514,0		
ГОСТ 9128-2013		Выравнивающий слой из асфальтобет. смеси (крупнозернистая, пористая, марка 2), δ=50мм, 25,84м ³ , тн	64,6		для восстановления дорожного покрытия после замены БР-10,7м ³ ; выравнивание проезда (20%от всей площади проезда)-15,14м ³
ГОСТ 6665-91		БР 100.30.15, шт	307	100	30,7тн
		<u>Демонтаж</u>			
ГОСТ 6665-91		БР 100.30.15, шт	427	100	42,7тн
		<u>Поднятие горловин колодцев</u>			
ГОСТ 26633-2015		Бетон класса В15 на ремонт горловин колодцев, шт	3		0,45м ³
		<u>Устройство искусственных неровностей</u>			
ООО "Компания Ариз Групп", г.Иркутск		Искусственная дорожная неровность ИДН-350-1, средняя секция, шт	22	8кг	176кг
ООО "Компания Ариз Групп", г.Иркутск		Искусственная дорожная неровность ИДН-350-2, концевая секция, шт	6	4кг	24кг
		<u>Расширение проезда</u>			
ГОСТ 9128-2013		Асфальтобетон мелкозернистый, плотный, марка 2, тип Б, δ=50мм, м ²	230,7		
ГОСТ 9128-2013		Асфальтобетон крупнозернистый, пористый, марка 2, δ=50мм, м ²	230,7		
ГОСТ 8267-93		Щебень гравийный, марка 400, фракция 5-10мм, δ=50мм, м ²	230,7	11,535м ³	
ГОСТ 23735-2014		Песчано-гравийная подготовка, δ=100мм, м ²	230,7	23,07м ³	
ГОСТ 6665-91		БР 100.30.15, шт	117	100	11,7тн
		Выемка грунта механизированная, м ³	72,01		115,216тн
		<u>Демонтаж</u>			
ГОСТ 6665-91		Тротуарные плиты, δ=70мм, м ²	6,6	0,452м ³	0,792тн
		<u>Ремонт тротуара и подходов к подъездам</u>			
ГОСТ 9128-2013		Асфальтобетон мелкозернистый, плотный, марка 2, тип Г, δ=50мм, м ²	239,4		
ГОСТ 8267-93		Щебень гравийный, марка 400, фракция 5-10мм, δ=100мм, м ²	239,4	23,94м ³	30,17тн
ГОСТ 6665-91		БР 100.20.8, шт	261	36	9,396тн
ГОСТ 23279-2012		Сетка 4CpI 4BpI-50 на ремонт ступеней у подходов к подъездам, м ²	60,185		217,87кг
ГОСТ 26633-2015		Бетон В12,5, на ремонт ступеней у подходов к подъездам, δ=50мм, м ³	2,8		
		Выемка грунта вручную, м ³	51,12		81,792тн
		<u>Демонтаж</u>			
		Тротуарные плитки, δ=70мм, м ²	239,4	16,76м ³	28,728тн
		<u>Устройство пешеходных дорожек</u>			
ГОСТ 9128-2013		Асфальтобетон мелкозернистый, плотный, марка 2, тип Г, δ=50мм, м ²	252,6		

4,375м²

Марка	Обозначение	Наименование	Кол.	Масса, ед.,кг	Примечание
	ГОСТ 8267-93	Щебень гравийный, марка 400, фракция 5-10мм, δ=100мм, м ²	252,6	45,26м ³	
	ГОСТ 6665-91	БР 100.20.8, шт	333	36	11,988тн
		Выемка грунта механизированная, м ²	70,52		112,832тн
		<u>Демонтаж</u>			
		тротуарные плиты, δ=70мм, м ²	119,2	8,344м ³	14,304тн
		<u>Устройство пандусов для МГН</u>			
	ООО СК "Фрегат", г.Красноярск	Ограждение пандуса, h=900мм, L=7,8м, компл	4	общая длина - 31,2м	
	ГОСТ 23279-2012	Сетка 5CpI 5BpI-100 7200x1200мм, шт	2	8,64м ²	17,28м ²
	ГОСТ 23279-2012	Сетка 5CpI 5BpI-100 33600x500мм, шт	2	16,8м ²	33,6м ²
	ГОСТ 23279-2012	Сетка 5CpI 5BpI-100 3000x2500мм, шт	1	7,5м ²	
	ГОСТ 26633-2015	Бетон кл. В15, м ³	8,133		7,0м ³ -на устройство пандуса; 1,133м ³ -на наращивание ступень лестниц
		Контрастная полоса противоскользкая для маркировки верха и низа пандуса, δ=100мм, м	4,8	0,5м ²	
	ГОСТ 30693-2000	Битумная мастика, 2слоя, м ²	33,6	67,2м ²	обмазочная гидроизоляция
	ГОСТ 8267-93	Щебень гравийный, марка 400, фракция 5-10мм, δ=50мм, м ³	5,5		
		Выемка грунта вручную, м ³	8,64		13,824тн

- Общие указания см. на листе ГП-1.
- Продолжение спецификации материалов см. на листе ГП-10.
- По ремонту тротуаров и подходов к подъездам, а также пешеходных дорожек - перед осуществлением работ, требуется произвести демонтаж тротуарной плитки.
- По ремонту ступеней у подъездов - производится армирование, а далее бетонирование поверхностей ступеней, и, соответственно, зашивка существующих трещин и сколов, а также выравнивание поверхностей.
- На концах всех пешеходных дорожек предусмотрены пандусы.
- Покрытие детской спортивной площадки предоставлено в виде резинового покрытия на асфальтовой подготовке.
- Искусственные неровности запроектированы сборно-разборной конструкции, трапецевидного профиля, с максимальной высотой гребня 6см; длина равна ширине проезда с допустимым отклонением в 0,2м с каждой стороны дороги. Нумерация искусственной неровности ведется с лева на право относительно плана привязки (лист ГП-2).
- Сводную таблицу расчета необходимых материалов для ремонта лестниц см. на листе ГП-9.
- Сводную таблицу расчета необходимого количества материалов для устройства искусственных неровностей см. на листе ГП-9.

Изм.	Кол. уч.	Лист	№ док.	Подп.	Дата	Р -001 - 1887 - ГП		
						Администрация городского округа муниципального образования "город Саянск"		
Исполн.	РомановаЕО	МихееваТ.Л.	ДьяконоваВ.Е.			Стадия	Лист	Листов
Н. контр.	МихееваТ.Л.					П	8	10
						Спецификация материалов		
						Отдел организации и проектирования строительства МУ "Служба подготовки и обеспечения градостроительной деятельности "город Саянск"		

Марка	Обозначение	Наименование	Кол.	Масса, ед.,кг	Примечание
<i>Устройство детской спортивной площадки</i>					
<i>Асфальтирование площадки</i>					
	ГОСТ 9128-2013	Асфальтобетон мелкозернистый, плотный, марка 2, тип Г, δ=50мм, м ²	62,8		
	ГОСТ 8267-93	Щебень гравийный, марка 400, фракция 5-10мм, δ=100мм, м ²	62,8	6,28м ³	
	ГОСТ 6665-91	БР 100.20.8, шт	48	36	1,728тн
		Выемка грунта вручную, м ³	14,12		22,592тн
<i>Демонтаж</i>					
	ГОСТ 6665-91	Тротуарные плиты, δ=70мм, м ²	216	15,12м ³	25,92тн
<i>Основание под детскую спортивную площадку</i>					
	ГОСТ 9128-2013	Асфальтобетон мелкозернистый, плотный, марка 2, тип Г, δ=50мм, м ²	20,0		
	ГОСТ 8267-93	Щебень гравийный, марка 400, фракция 5-10мм, δ=50мм, м ²	200	10,0м ³	
	ГОСТ 23735-2014	Песчано-гравийная подготовка, δ=50мм, м ²	200		
		Резиновая крошка, тн	2,56		1м ² -12,8кг
	Покрытие из резиновой крошки, δ=16мм, S=200м ²	Пигмент, тн	0,16		1м ² -0,8кг
		Полууретановый клей, тн	0,64		1м ² -3,2кг
	ГОСТ 6665-91	БР 100.20.8, шт	60	36	2,16тн
		Выемка грунта, механизированная, м ³	38,88		62,208тн
<i>Оборудование детской спортивной площадки</i>					
Для волейбола	Компания "Мастер", г.Красноярск	Стойки волейбольные - С-040, Н=2500мм, L=76мм, В=76мм, комплект	1	45,55кг	
	Компания "Мастер", г.Красноярск	Стакан для волейбольных стоек-С-040.1, Н=950мм, L=150мм, В=150мм, комплект	1	15,63кг	
	"ИМР-А75", г. Красноярск	Сетка волейбольная Athlet, d=2,6мм, комплект	1	1кг	
Для мини-футбола	Компания "Мастер", г.Красноярск	Ворота для мини-футбола - С-017.2, Н=2080мм, L=3160мм, В=1100мм, шт	2	95,93кг/191,86кг	
	Компания "Мастер", г.Красноярск	Стакан для футбольных ворот - ИКЭ-686, на каждые ворота по 4шт, шт	8	11,0кг/88,0кг	
	Компания "Мастер", г.Красноярск	Сетка для ворот мини-футбола - С-192, шт	2	4,0кг/8,0кг	
Для баскетбола	Компания "Мастер", г.Красноярск	Баскетбольная стойка - С-014.7, Н=3850мм, L=2000мм, В=1400мм, шт	2	100,37кг/200,74кг	
	ГОСТ 26633-2015	Бетон кл. В12,5, для бетонирование стаканов (волейбольных-2шт, футбольных-8шт), стоек баскетбольных-2шт, м ³	0,7608		
		Бурение ям для установки стоек, ворот, 12шт, м ³	2,22		3,552тн
		Разметка площадки для баскетбола (белый цвет), 0,1x14,1,6м, м ²	14,16		
		Разметка площадки для волейбола (желтый цвет), 0,1x40,0м, м ²	4,0		
<i>Ограждение детской спортивной площадки с воротами</i>					
		Бурение ям, 350x350x1500мм, 22шт, м ³	4,04		

Марка	Обозначение	Наименование	Кол.	Масса, ед.,кг	Примечание
	ГОСТ 26633-2015	Бетон В15 под стойки ограждения, м ³	4,04		Под каждой стойкой фундамент 0,35x0,35м, h=1,5м, всего стоек-22шт
1	ГОСТ 8639-82	Стойки - труба 100x4, L=4400мм, шт	26	52,1кг	1354,6кг
2	ГОСТ 8645-68	Прожилины - труба 60x40x3, м	214	4,306кг	921,484кг
3	ГОСТ 19903-2015	Заглушки - лист 100x100мм, δ=3мм, 26шт, м ²	0,26	0,24кг	0,0624кг
4	ГОСТ 5336-80	Сетка стальная плетенная 50x50x4,8мм, с полимерным покрытием, h=3000мм, длиной 66, м ²	198	2,42кг/м ²	479,16тн
5	ГОСТ 9650-80	Стальные шарниры, шт	6		12шт
	ГОСТ 1050-2013	Петли накладные, шт	6		12шт
<i>Покраска стоек и прожилин ограждения</i>					
<i>Благоустройство</i>					
	Компания "Мастер", г.Красноярск	Скамья парковая Б-23, шт	3		
	Компания "Мастер", г.Красноярск	Урна для мусора Б-15.3.1, шт	2		
	ГОСТ 26633-2015	Бетон В12,5 на фундаменты скамеек 2,5x1,0x0,3м (под каждой скамейкой), урна для мусора 0,4x0,4x0,2, м ³	2,31		на скамейки - 2,25м ³ , на урны - 0,064м ³
		Выемка грунта вручную, м ³	2,54		

- Общие указания см. на листе ГП-1.
- Продолжение спецификации материалов см. на листе ГП-10.
- По ремонту тротуаров и подходов к подъездам, а также пешеходных дорожек - перед осуществлением работ, требуется произвести демонтаж тротуарной плитки.
- По ремонту ступеней у подъездов - производится армирование, а далее бетонирование поверхностей ступеней, и, соответственно, зашивка существующих трещин и сколов, а также выравнивание поверхностей.
- На концах всех пешеходных дорожек предусмотрены пандусы.
- Покрытие детской спортивной площадки представлено в виде резинового покрытия на асфальтовой подготовке.
- Искусственные неровности запроектированы сборно-разборной конструкции, трапецевидного профиля, с максимальной высотой гребня бсм; длина равна ширине проезда с допустимым отклонением в 0,2м с каждой стороны дороги. Нумерация искусственной неровности ведется с лева на право относительно плана привязки (лист ГП-2).
- Сводную таблицу расчета необходимых материалов для ремонта лестниц см. на листе ГП-9.
- Сводную таблицу расчета необходимого количества материалов для устройства искусственных неровностей см. на листе ГП-9.

Р -001 - 1887 - ГП					
Администрация городского округа муниципального образования "город Саянск"					
<i>Изм.</i>	<i>Кол.уч.</i>	<i>Лист</i>	<i>№ док.</i>	<i>Подп.</i>	<i>Дата</i>
ГИП		Михеева Т.Л.			
Нач. отд.		Дьяконова В.Е.			
Исполн.		Романова Е.О.			
Н. контр.		Михеева Т.Л.			
<i>Благоустройство придомовой территории жилого дома № 9 микрорайона Олимпийский, город Саянск Иркутской области</i>			<i>Стадия</i>	<i>Лист</i>	<i>Листов</i>
			П	9	10
<i>Продолжение спецификации материалов</i>			Отдел организации и проектирования строительства МУ "Служба подготовки и обеспечения градостроительной деятельности "город Саянск"		

Сводная таблица материалов для ремонта лестниц на тротуарах и подходах к подъездам

Номер лестницы (Л)	Ремонт ступеней подъезда											Ремонт площадок у лестниц							
	Общая длина ступени, м	Ширина ступени, м	Высота ступени, м	Количество ступеней, шт	Расход сетки на 1м длины ступени, м2	Общий расход сетки на ступени, м2	Тип сетки	Масса 1м2 сетки, кг	Общий вес сетки, кг	Расход бетона на 1м длины ступени при б=50мм, м3	Общий расход бетона на ступени при б=50мм, м3	Длина площадки, м	Ширина площадки, м	Площадь площадки, м2	Расход сетки на площадку, м2	Тип сетки	Масса 1м2 сетки, кг	Общий вес сетки, кг	Расход бетона на площадку при б=50мм, м3
1	2	3	4	5	6	7	8	9	10	11	12	11	12	13	14	15	16	17	18
Л1	2,6	0,5	0,15	1	0,65	1,69	4CpI(4BpI-50)/4BpI-50	3,62	6,1178	0,0325	0,0845					4CpI(4BpI-50)/4BpI-50	3,62		
Л2	3,0	0,3	0,15	5	0,45	6,75			24,4350	0,0225	0,3375	1	3	3	3			10,86	0,15
Л3	3,0	0,3	0,15	4	0,45	5,40			19,5480	0,0225	0,2700	1,3	3	3,9	3,9			14,118	0,195
Л4	1,0	0,3	0,15	3	0,45	1,35			4,8870	0,0225	0,0675								
ИТОГО						15,19			54,9878		0,7595				6,9			24,978	0,345

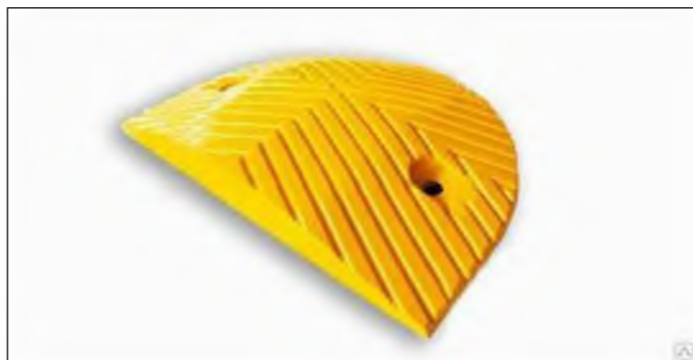
Сводная таблица материалов для устройства искусственных дорожных неровностей на проезде

№ ИДН	Общая длина ИДН, м	Компания-поставщик ИДН	Характеристики секций ИДН								Крепеж		
			Тип секции ИДН	Марка секции	Длина ИДН, м	Ширина ИДН, м	Высота ИДН, м	Масса 1й секции ИДН, кг	Количество секций для ИДН, шт	Общая масса секций, кг	Тип анкера	Необходимое количество анкеров на одну секцию, шт	Общее количество анкеров на ИДН, шт
1	2	3	4	5	6	7	8	9	10	11	12	13	14
1	5,0	ООО "Компания Ариз Групп"	средняя секция	ИДН-350-1	0,50	0,35	0,05	8,00	8	64,00	M10x120мм	4	32
			концевая секция	ИДН-350-2	0,35	0,25	0,05	4,00	2	8,00		2	4
2	3,9		средняя секция	ИДН-350-1	0,50	0,35	0,05	8,00	6	48,00		4	24
			концевая секция	ИДН-350-2	0,35	0,25	0,05	4,00	2	8,00		2	4
3	4,8		средняя секция	ИДН-350-1	0,50	0,35	0,05	8,00	8	64,00		4	32
			концевая секция	ИДН-350-2	0,35	0,25	0,05	4,00	2	8,00		2	4
ИТОГО			средняя секция	ИДН-350-1					22	176,00			
			концевая секция	ИДН-350-2					6	24,00		100	

Искусственная дорожная неровность ИДН-350-1 средняя секция



Искусственная дорожная неровность ИДН-350-2 концевая секция



- Общие указания см. на листе ГП-1.
- По ремонту лестниц (Л) - производится армирование, а далее бетонирование поверхностей ступеней, и, соответственно, зашивка существующих трещин и сколов, а также выравнивание поверхностей. Нумерация лестниц ведется с лева на право относительно плана привязки (лист ГП-2).
- Нумерация искусственной неровности ведется с лева на право относительно плана привязки (лист ГП-2).

Р -001 - 1887 - ГП

**Администрация городского округа
муниципального образования "город Саянск"**

Изм.	Кол. уч.	Лист	№ док.	Подп.	Дата				
ГИП				Михеева Т.Л.		Благоустройство придомовой территории жилого дома № 9 микрорайона Олимпийский, город Саянск Иркутской области	Стадия	Лист	Листов
Нач. отд.				Дьяконов В.В.			П	10	10
Исполн.				Романова Е.О.					
Н. контр.				Михеева Т.Л.		Сводная таблица материалов для ремонта лестниц на тротуарах подходах к подъездам. Сводная таблица материалов для устройства искусственных дорожных неровностей на проезде. Искусственная дорожная неровность ИДН-350-1 средняя секция. Искусственная дорожная неровность ИДН-350-2 концевая часть.			Отдел организации и проектирования строительства МУ "Служба подготовки и обеспечения градостроительной деятельности "город Саянск"

Согласовано

Взам. инв. №

Подп. и дата

Инв. № подл.

Утверждена постановлением администрации
городского округа муниципального образования
«город Саянск» от 09.12.2019 № 110-37-1377-19

Отдел организации строительства и проектирования МУ
«Служба подготовки и обеспечения градостроительной
деятельности «город Саянск»

н/п «БАЙКАЛ РЕГИОН ПРОЕКТ»
Свидетельство №0068.5-2015-3814012280-П-46

Администрация городского округа муниципального
образования «город Саянск»

**Благоустройство придомовой территории жилого
дома №1 микрорайона Октябрьский,
г. Саянск Иркутской области**

Проектная документация
и дизайн-проект

Р-001-1701-ГП

г. Саянск, 2018 г.

Содержание

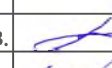
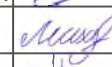
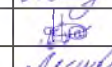

Лист	Наименование	Примечание
1.1	Содержание	
1.2	Ведомость рабочих чертежей основного комплекта	
1.3	Ведомость ссылочных и прилагаемых документов	
1.4	Пояснительная записка	
2	План привязки тротуаров, парковок, пешеходных дорожек Сечения 1-1, 2-2, 3-3.	
3	Спецификация	
4	Продолжение спецификации	
5	Схема заглубления фундаментов Воркаут-комплекса. Схема заглубления фундаментов уличных тренажеров. Ваоркаут-комплекс С-295. Уличный тренажер СТ-10. Уличный тренажер СТ-17. Уличный тренажер СТ-20. Уличный тренажер СТ-22. Уличный тренажер СТ-32.	
	Скамья парковая Б-24. Урна для мусора Б-15.3. Сечения 4-4, 5-5.	

Настоящий проект марки ГП разработан в соответствии с действующими нормами и правилами проектирования, соответствует экологическим, санитарно-гигиеническим, противопожарным требованиям и обеспечивает безопасную для жизни и здоровья людей эксплуатацию здания (сооружения) при соблюдении предусмотренных проектом мероприятий.

Руководитель _____  _____ **Полынец И.В.**

Р - 001 - 1701 - ГП

Администрация городского округа муниципального образования "город Саянск"

Изм.	Кол.	Лист	№ док	Подп.	Дата
Нач. отд		Дьяконов В.В.			
Гл. специалист		Михеева Т.Л.			
Разработал		Романова Е.О.			
Норм. контр.		Михеева Т.Л.			

Благоустройство придомовой территории жилого дома № 1 микрорайона Октябрьский. г.Саянск Иркутской области.

Стадия	Лист	Листов
П	1.1-1.4	6

Содержание.

Отдел организации строительства и проектирования МУ "Служба подготовки и обеспечения градостроительной деятельности "город Саянск"

СОГЛАСОВАНО

Взам. инв. N

Погреть и дата

Инв. N подл.

Ведомость ссылочных и прилагаемых документов

Обозначение	Наименование	Примечание
СП 48.13330.2011	Организация строительства. Актуализированная редакция СНиП 12-01-2004	
СП 49.13330.2010	Безопасность в строительстве. Актуализированная редакция СНиП 12-03-2001	
ГОСТ 6665-91	Камни бетонные и железобетонные бортовые	
ГОСТ 8267-93	Щебень и гравий из плотных горных пород для строительных работ	
ГОСТ 9128-2013	Смеси асфальтобетонные, полимерасфальтобетонные, асфальтобетон, полимерасфальтобетон для автомобильных дорог и аэродромов	
ГОСТ 23735-2014	Смеси песчано-гравийные для строительных работ	
ГОСТ 26633-2015	Бетоны тяжелые и мелкозернистые	

Инв.№подл	Подпись и дата	Взам. инв.№
-----------	----------------	-------------

<i>Изм.</i>	<i>Кол.уч.</i>	<i>Лист</i>	<i>№док.</i>	<i>Подпись</i>	<i>Дата</i>

Р - 001 - 1701 - ГП

Пояснительная записка

Настоящий проект выполнен на основании задания администрации муниципального образования "город Саянск".

По проекту необходимо выполнить:

- Устройство парковки;
- Ремонт проезжей части.
- Устройство и ремонт тротуара.
- Ремонт пешеходной дорожки.
- Ремонт площадок возле подъездов.
- Устройство площадки под воркаут-комплекс.
- Устройство площадки под уличные тренажёры.
- Установку парковых скамеек и урн.

Работы выполнять в соответствии с требованиями СП 48.13330.2011 "Организация строительства", СП 49.13330.2012, СНиП 12-03-2001, ч.1 "Безопасность труда в строительстве"

Инв.№ подл	Подпись	и	дата							Лист
										1.4
Изм.	Кол.уч.	Лист	№ док.	Подпись	Дата	Р - 001 - 1701 - ГП				

Марка	Обозначение	Наименование	Кол.	Масса, ед., кг	Примечание
		Парковка 3			
		Демонтаж			
		БР 100.30.18 м	21	120 кг	2,52тн
		Бетон м ² .	162	16,20м ³	38,88тн
		Тротуарные плиты, б=70мм, м ² .	162		19,44тн
		Выемка грунта механизированная. м ³	162	40,5м ³	64,8тн
		Монтаж			
	ГОСТ 6665-91	БР 100.30.15 м.	13	100 кг	1.3тн
	ГОСТ 23735-2014	Песчано-гравийная подготовка б=100мм м ²	162	16,2м ³	
	ГОСТ 8267-93	Щебень гравийный, фракция 5-10мм, б=50мм м ²	162	8,1м ³	
	ГОСТ 9128-2009	Асфальтобетон горячий крупнозернистый пористый, марка 2, типБ, на вязком битуме НД и БН марки 90/130 по ГОСТ9128-2009, б=50мм, м ²	162		
	ГОСТ 9128-2009	Асфальтобетон горячий мелкозернистый плотный, марка 2, типБ, на вязком битуме НД и БН марки 90/130 по ГОСТ 9128-2009.б=50мм.м ²	162		
		Площадки возле подъезда			
	ГОСТ 9128-2009	Асфальтобетон горячий мелкозернистый плотный, марка 2, типГ, на вязком битуме НД и БН марки 90/130 по ГОСТ 9128-2009.б=50мм.м ²	240.0	12.0м ³	
		Площадка возле входа в почтовое отделение			
	ГОСТ 6665-91	БР 100.30.15 м.	11	100 кг	1.1тн
	ГОСТ 23735-2014	Песчано-гравийная подготовка б=100мм м ²	32.7	3.2м ³	
		Щебень гравийный, фракция 5-10мм, б=50мм м ²	32.7	1.635м ³	
	ГОСТ 9128-2009	Асфальтобетон горячий крупнозернистый пористый, марка 2, типБ, на вязком битуме НД и БН марки 90/130 по ГОСТ 9128-2009.б=50мм.м ²	32.7		
	ГОСТ 9128-2009	Асфальтобетон горячий мелкозернистый плотный, марка 2, типБ, на вязком битуме НД и БН марки 90/130 по ГОСТ 9128-2009.б=50мм.м ²	32.7		
		Демонтаж			
		Тротуарные плиты, б=70мм, м ² .	24.0		2,88тн
		БР 100.20.8 шт	11	36	0,396тн
		Выемка грунта вручную, м ³	9.33		14,928тн
		Ремонт проезжей части			
	ГОСТ 9128-2013	Асфальтобетон горячий мелкозернистый плотный, марка 2, типБ, на вязком битуме НД и БН марки 90/130 по ГОСТ 9128-2009, б=50мм, м ²	2593.4		

Марка	Обозначение	Наименование	Кол.	Масса, ед., кг	Примечание
	ГОСТ 9128-2013	Выравнивающ. слой из асфальтобет. смеси (асфальтобетон горячий крупнозернистый пористый, марка 2, тип Б, на вязком битуме НД и БН марки 90/130 по ГОСТ 9128-2009), б=50мм. тн	89,7		
	ГОСТ 6665-91	БР 100.30.15 шт	627	100	62,7тн
		Выемка грунта под бордюр вручную, м ³	36,99		59,184тн
		Демонтаж			
	ГОСТ 6665-91	БР 100.30.18 шт	608	120	72,96тн
		Парковка 1 и 2			
		Демонтаж			
		БР 100.30.18 м	41	120 кг	4.92тн
		Выемка грунта механизированная, м ²	190,5	52.25м ³	83,6тн
		Монтаж			
	ГОСТ 6665-91	БР 100.30.15 м.	44	100 кг	4.4тн
	ГОСТ 23735-2014	Песчано-гравийная подготовка б=100мм м ²	190,5	19,05м ³	
	ГОСТ 8267-93	Щебень гравийный, марка 400, фракция 5-10мм, б=50мм, м ²	190,5	9.525м ³	
	ГОСТ 9128-2009	Асфальтобетон горячий крупнозернистый пористый, марка 2, типБ, на вязком битуме НД и БН марки 90/130 по ГОСТ 9128-2009,б=50мм,м ²	190,5	9.525м ³	
	ГОСТ 9128-2009	Асфальтобетон горячий мелкозернистый плотный, марка 2, типБ, на вязком битуме НД и БН марки 90/130 по ГОСТ 9128-2009,б=50мм,м ²	190,5	9.525м ³	

- Общие указания см. лист ГП-1.
- Перед укладкой смеси (за 1-6 ч) необходимо произвести обработку поверхности нижнего слоя битумом НД и БН марки 90/130 по ГОСТ 9128-2009.
Норма расхода, л/кв.м:
- при обработке битумом основания - 0,8,
- нижнего слоя асфальтобетонного покрытия - 0,3

Изм.	Кол.	Лист	№ док	Подп.	Дата	Р - 001 - 1701 - ГП			
						Администрация городского округа муниципального образования "город Саянск"			
						Благоустройство придомовой территории жилого дома №1 микрорайона Октябрьский. г.Саянск Иркутской области.	Стадия	Лист	Листов
Гл. специалист	Михеева						П	3	6
Разработал	Романова								
Норм. контр.	Михеева								
						Спецификация	Отдел организации строительства и проектирования МУ "Служба подготовки и обеспечения градостроительной деятельности "город Саянск"		

Согласовано

Взам. инв. №

Подпись и Дата

Инв. № ПОДЛ.

Марка	Обозначение	Наименование	Кол.	Масса, ед., кг	Примечание
		Площадка под воркаут - комплекс			
ГОСТ 26633-2015		Бетон В15, б=100мм, м³	3,2		
		Сетка сварная из арматурной проволоки диаметром 5,0мм, без покрытия, 150x150мм, м²	32,0		92,16кг
ГОСТ 8267-93		Щебень гравийный фракция 5-20мм, б=150мм, м³	4,8	32,0м²	
	Покрытие бесшовное из резиновой крошки ООО"Арсенал-Восток, б=16мм, S=32,0м²	Резиновая крошка, кг	409,6		
		Пигмент, кг	25,6		
		Полиуретановое связующее, кг	102,4		
ГОСТ 6665-91		БР 100.20.8 шт	24	36	0,864 тн
		Выемка грунта механизированная, м³	8,0	12,8тн	15,36 тн
		Ручная доработка грунта, м³	1,6	2,56тн	
		Оборудование площадки под воркаут - комплекс			
компания "Мастер"		Воркаут - комплекс С-295, шт	1	0,53тн	имеет 14 стоек (529,39кг)
ГОСТ 26633 - 2015		Бетон В12,5, на фундаменты, м³	0,8876	М150	на 1 стойку - 0,0634м³
		Выемка грунта вручную, м³	0,9		1,44тн
		Оборудование площадки под уличные тренажёры			
		Тренажёр СТ-10, шт	1	61,16кг	2 столба
компания "Мастер"		Тренажёр СТ-17, шт	1	74,48кг	1 столб
компания "Мастер"		Тренажёр СТ-20, шт	1	85,02кг	3 столба
компания "Мастер"		Тренажёр СТ-22, шт	1	51,01кг	3 столба
компания "Мастер"		Тренажёр СТ-32, шт	1	34,42кг	2 столба
компания "Мастер"		Бетон В12,5, на фундаменты, на 1 столб - 0,027м³, всего 11 столбов, м³	0,3		
ГОСТ 26633-2015		Песок, б=100мм, S=28,0м², м³	4,2		
ГОСТ 8267-93		Выемка грунта вручную, м³	0,3		0,48тн
		Благоустройство			
		Скамья парковая Б-24, шт	14		по 4стойки; всего 56стоек
компания "Мастер"		Урна для мусора Б-15.3, шт	14		по 2стойки; всего 28стоек
компания "Мастер"		Бетон В12,5, на фундаменты скамеек 0,3x0,3x0,3м (под каждой стойкой-56шт) - 1,5м³, урн для мусора 0,2x0,2x0,2,(под каждой стойкой- 28шт) - 0,3м³, м³	1,8		М150
ГОСТ 26633-2015		Выемка грунта вручную, м³	1,8		2,88тн
		Ремонт пешеходной дорожки (внутри двора)			
ГОСТ 9128-2013		Асфальтобетон горячий мелкозернистый плотный, марка 2, типГ, на вязком битуме НД и БН марки 90/130 по ГОСТ 9128-2009, б=50мм, м²	596,75	29,84м³	
ГОСТ 8267-93		Щебень гравийный фр 5-10мм, б=100мм, м³	59,68		
ГОСТ 6665-91		БР 100.20.8 шт	507	36	18,252тн

0,307 тн

Марка	Обозначение	Наименование	Кол.	Масса, ед., кг	Примечание
		Выемка грунта вручную под бортовой камень, м³	29,91		47,856тн
		Демонтаж			
ГОСТ 6665-91		БР 100.20.8 шт	507	36	18,25тн
		а/бетонное основание, б=50мм, м³	29,84		
		Ремонт тротуара			
ГОСТ 9128-2013		Асфальтобетон горячий мелкозернистый плотный, марка 2, типГ, на вязком битуме НД и БН марки 90/130 по ГОСТ 9128-2009, б=50мм, м²	289,6		
ГОСТ 6665-91		БР 100.20.8 шт	275	36	9,90тн
ГОСТ 8267-93		Щебень гравийный, марка 400 фр 5-10мм, б=100мм, м³	28,96		
		Выемка грунта вручную под бортовой камень, м³	16,23		25,968тн
		Демонтаж			
		Тротуарные плиты, 500x500мм, б=70мм, м²	289,6		34,75тн
ГОСТ 6665-91		БР 100.20.8 шт	275	36	9,90тн
		Ремонт пешеходных дорожек около аптеки			
ГОСТ 9128-2013		Асфальтобетон горячий мелкозернистый плотный, марка 2, типГ, на вязком битуме НД и БН марки 90/130 по ГОСТ 9128-2009, б=50мм, м²	154,3		
ГОСТ 6665-91		БР 100.20.8 шт	102	36	3,672тн
ГОСТ 8267-93		Щебень гравийный, марка 400, фр 5-10мм, б=100мм, м³	15,43		
		Выемка грунта вручную под бортовой камень, м³	6,018		9,6288тн
		Демонтаж		36	
		Тротуарные плиты, б=70мм, м²	154,3		18,52тн
ГОСТ 6665-91		БР 100.20.8 шт	102		3,672тн

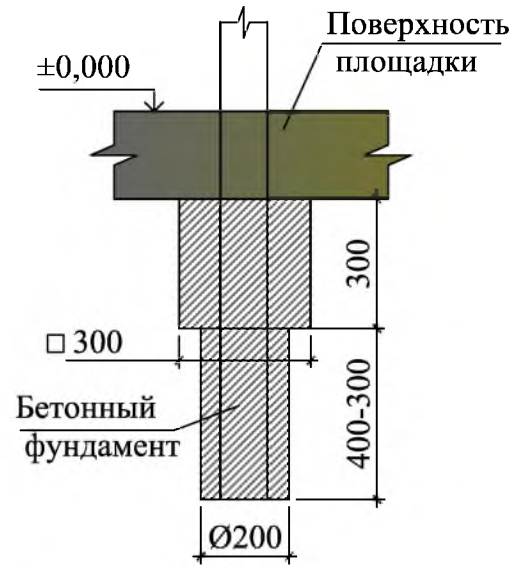
- Общие указания см. лист ГП-1.
- Перед укладкой смеси (за 1-6 ч) необходимо произвести обработку поверхности нижнего слоя битумом НД и БН марки 90/130 по ГОСТ 9128-2009.
 Норма расхода, л/кв.м:
 - при обработке битумом основания - 0,8,
 - нижнего слоя асфальтобетонного покрытия - 0,3

Р - 001 - 1701 - ГП					
Администрация городского округа муниципального образования "город Саянск"					
Благоустройство придомовой территории жилого дома № 1 микрорайона Октябрьский, г.Саянск Иркутской области.				Стадия	Лист
Изм.	Кол.	Лист	№ док	Подп.	Дата
Гл. специалист	Михеева				
Разработал	Романова				
Норм. контр.	Михеева				
Продолжение спецификации				Листов	
				П	4
				6	
Отдел организации строительства и проектирования МУ "Служба подготовки и обеспечения градостроительной деятельности "город Саянск"					

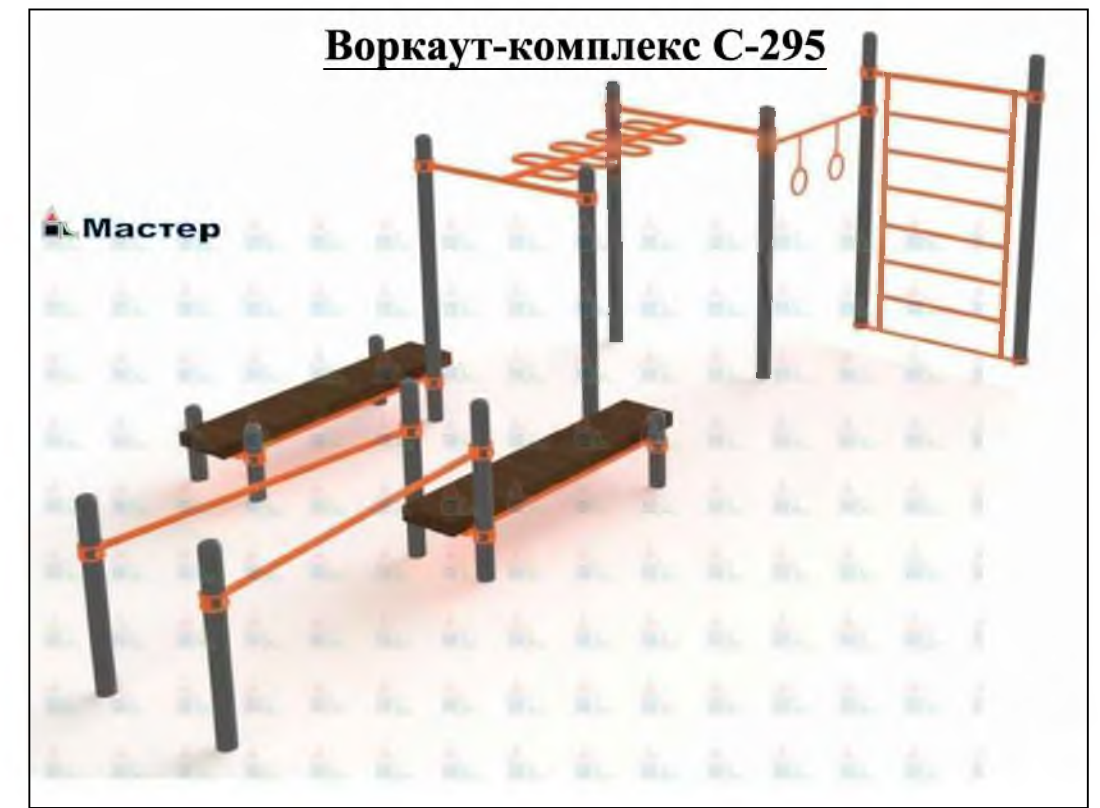
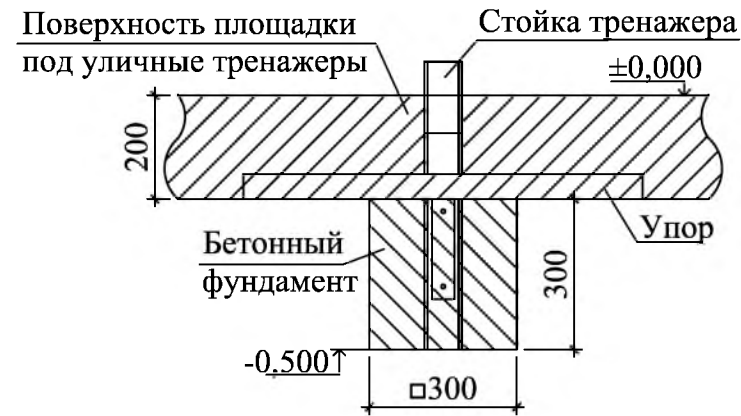
Согласовано

Изм. № ПОДЛ.
 Подпись и Дата
 Взам. инв. №

**Схема заглубления фундаментов
воркаут-комплекса**



**Схема заглубления фундаментов
уличных тренажеров**



Уличный тренажер СТ-10



Уличный тренажер СТ-20



Уличный тренажер СТ-22



Уличный тренажер СТ-32



Уличный тренажер СТ-17

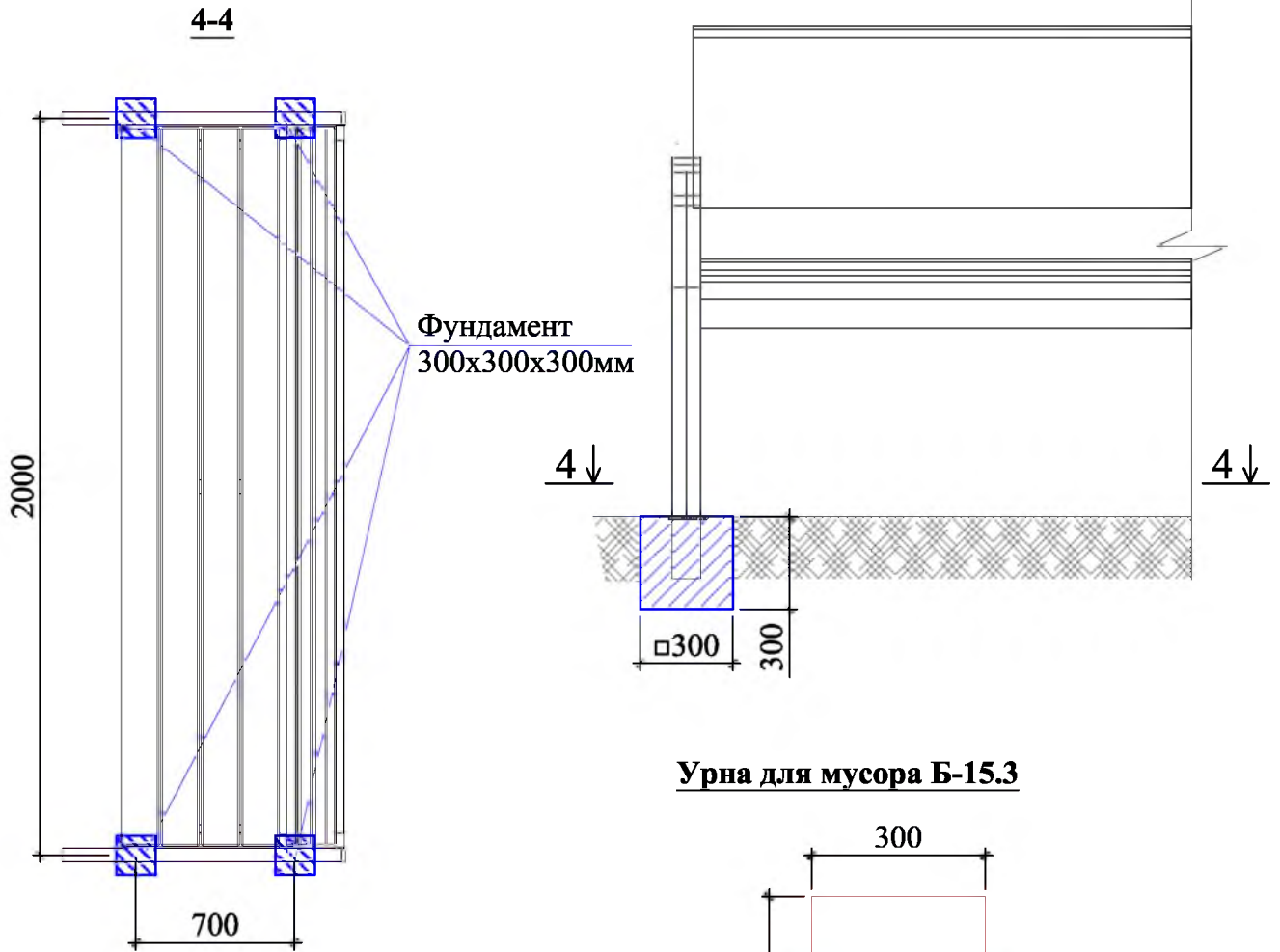


1. Общие указания см. лист ГП-1.
2. Размеры фундаментов уличных тренажеров - 300x300x300мм; количество фундаментов на отдельный вид тренажеров внесено в спецификацию.

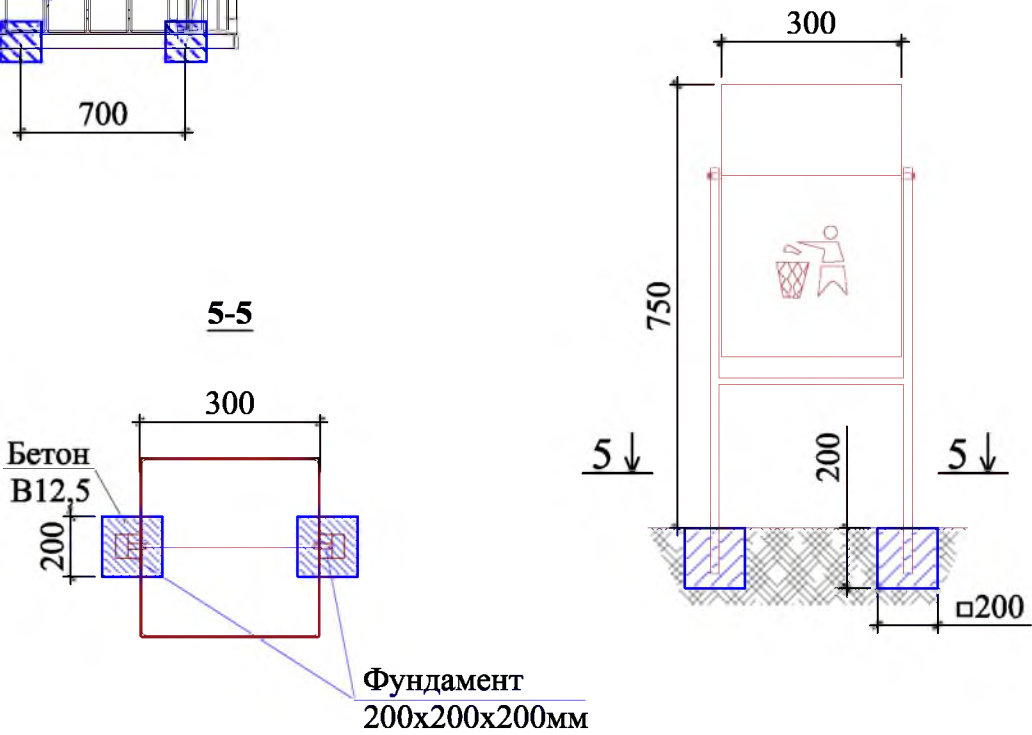
Р - 001 - 1701 - ГП					
Администрация городского округа муниципального образования "город Саянск"					
Изм.	Кол.	Лист	№ док	Подп.	Дата
Гл. специалист	Михеева			<i>Михеева</i>	
Разработал	Романова			<i>Романова</i>	
Норм. контр.	Михеева			<i>Михеева</i>	
Благоустройство придомовой территории жилого дома № 1 микрорайона Октябрьский. г.Саянск Иркутской области.				Стадия	Лист
				П	5
				Листов	6
Схема заглубления фундаментов воркаут-комплекса. Схема заглубления фундаментов уличных тренажеров Воркаут-комплекс С-295. Уличный тренажер СТ-10.Уличный тренажер СТ-17. Уличный тренажер СТ-20.Уличный тренажер СТ-22. Уличный тренажер СТ-32.				Отдел организации строительства и проектирования МУ "Служба подготовки и обеспечения градостроительной деятельности "город Саянск"	

Согласовано					
Подпись и Дата	Взам. инв. №				
Инд. № ПОДЛ.					

Скамья парковая Б-24



Урна для мусора Б-15.3



СОГЛАСОВАНО :

Взам. инв. N

Инв. N подл. Подпись и дата

Р - 001 - 1701 - ГП

Администрация городского округа муниципального образования "город Саянск"

Изм.	Кол.	Лист	№ док	Подп.	Дата

Благоустройство придомовой территории жилого дома № 1 микрорайона Октябрьский. г.Саянск Иркутской области.

Стадия	Лист	Листов
П	6	6

Скамья парковая Б-24.
Урна для мусора Б-15.3.
Сечения 4-4, 5-5.

Отдел организации строительства и проектирования МУ "Служба подготовки и обеспечения градостроительной деятельности МО "город Саянск"

Утверждена постановлением администрации
городского округа муниципального образования
«город Саянск» от 09.12.2019 № 110-37-1377-19

Отдел организации строительства и проектирования МУ
«Служба подготовки и обеспечения градостроительной
деятельности «город Саянск»

н/п «БАЙКАЛ РЕГИОН ПРОЕКТ»
Свидетельство №0068.5-2015-3814012280-П-46

Администрация городского округа муниципального
образования «город Саянск»

**Благоустройство придомовой территории жилого
дома №10 микрорайона Октябрьский,
город Саянск Иркутской области**

Проектная документация
и дизайн-проект

Р-001-1882-ГП

г. Саянск, 2019 г.

Содержание

Лист	Наименование	Примечание
1.1	Содержание	
1.2	Ведомость рабочих чертежей основного комплекта	
1.3	Ведомость ссылочных и прилагаемых документов	
1.4	Пояснительная записка	

Настоящий проект марки ГП разработан в соответствии с действующими нормами и правилами проектирования, соответствует экологическим, санитарно-гигиеническим, противопожарным требованиям и обеспечивает безопасную для жизни и здоровья людей эксплуатацию здания (сооружения) при соблюдении предусмотренных проектом мероприятий.

Руководитель _____ Полынцев И.В.

Р - 001 - 1882 - ГП

**Администрация городского округа
муниципального образования "город Саянск"**

Изм.	Кол. уч.	Лист	№ док.	Подп.	Дата			
						<i>Благоустройство придомовой территории жилого дома №10 микрорайона Октябрьский, город Саянск Иркутской области</i>		
ГИП		Михеева Т.Л.				<i>Стадия</i>	<i>Лист</i>	<i>Листов</i>
Нач. отд.		Дьяконов В.Е.				П	1.1-1.4	5
Исполн.		Романова Е.О.				Отдел организации и проектирования строительства МУ "Служба подготовки и обеспечения градостроительной деятельности "город Саянск"		
Н. контр.		Михеева Т.Л.						
						<i>Общие указания</i>		

Согласовано

Взам. инв. №

Подп. и дата

Инв. № подл.

Ведомость рабочих чертежей основного комплекта

Лист	Наименование	Примечание
1.1-1.4	Общие указания	
2	План привязки пешеходных дорожек, тротуара.	
3	Сечения 1-1, 2-2, 3-3, 4-4, 5-5.	
4	Спецификация материалов	
5	Воркаут-комплекс С-272. Схема расположения фундаментов воркаут-комплекса. Схема заглубления фундаментов воркаут-комплекса. Узел 1. Сечения 6-6, 7-7. Скамья парковая Б-23. Урна для мусора Б-15.3.1.	

Инв. № подл.					Подп. и дата	
						Инв. № дубл.
						Подп. и дата
Изм.	Лист	№ Докум.	Подп.	Дата	Р - 001 - 1882 - ГП	Лист
						1.2

Ведомость ссылочных и прилагаемых документов

Обозначение	Наименование	Примечание
СП 48.13330.2011	Организация строительства. Актуализированная редакция СНиП 12-01-2004	
СП 49.13330.2010	Безопасность труда в строительстве. Актуализированная редакция СНиП 12-03-2001	
ГОСТ 6665-91	Камни бетонные и железобетонные бортовые	
ГОСТ 8267-93	Щебень и гравий из плотных горных пород для строительных работ	
ГОСТ 9128-2013	Смеси асфальтобетонные, полимерасфальтобетонные, асфальтобетон, полимерасфальтобетон для автомобильных дорог и аэродромов	
ГОСТ 23735-2014	Смеси песчано-гравийные для строительных работ	
ГОСТ 26633-2015	Бетоны тяжелые и мелкозернистые	

Инв. № подл.	Подп. и дата
Взам. инв. №	Инв. № дубл.
Подп. и дата	Подп. и дата

					Р - 001 - 1882 - ГП	Лист 1.3
Изм.	Лист	№ Докум.	Подп.	Дата		

Пояснительная записка

Настоящий проект выполнен на основании задания администрации городского округа муниципального образования "город Саянск".

По проекту необходимо выполнить:

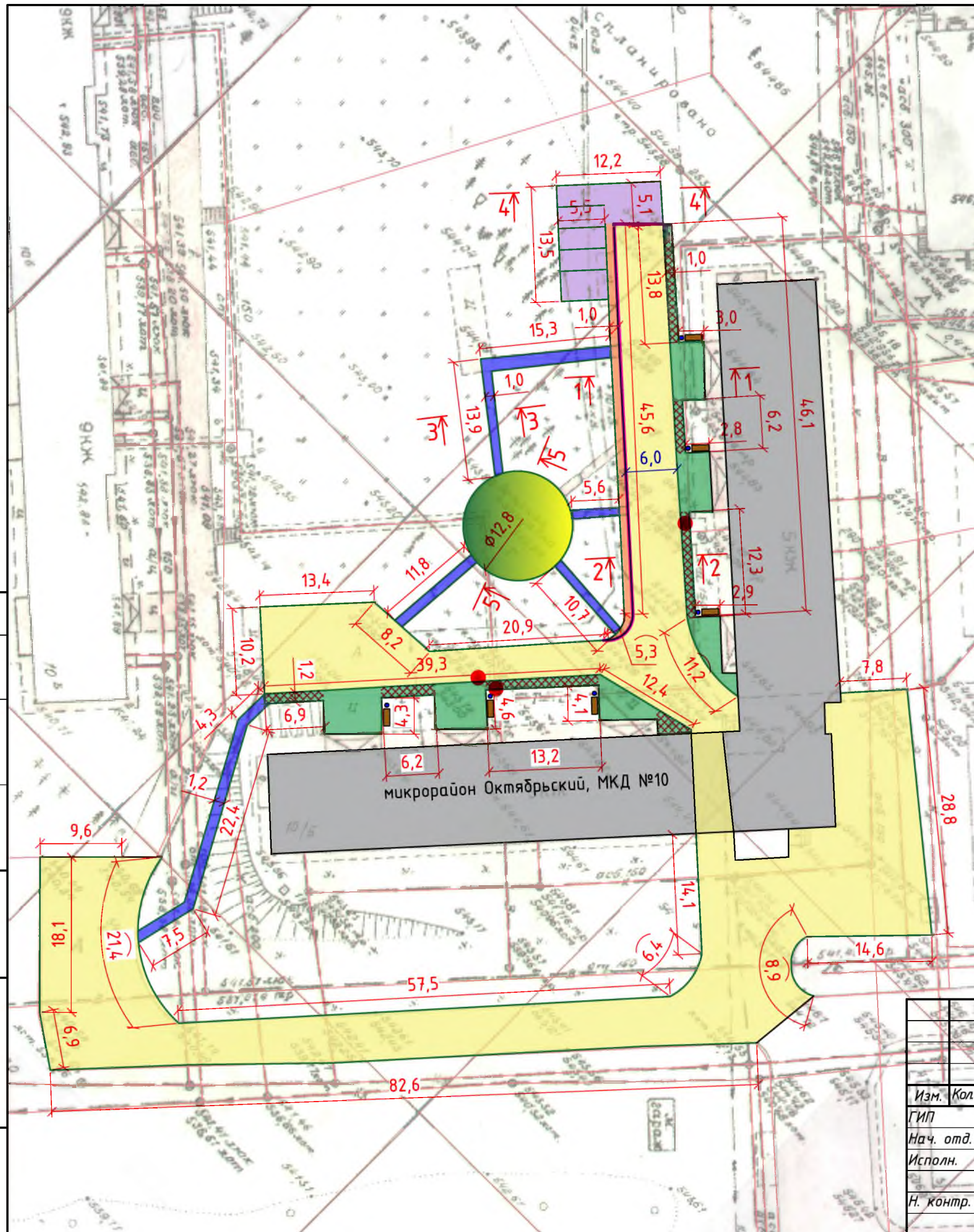
- Восстановление дорожного покрытия проезда;
- Расширение проезда;
- Устройство парковки;
- Ремонт тротуаров и подходов к подъездам;
- Устройство пешеходных дорожек.

По восстановлению дорожного покрытия проезда – используется выравнивающий слой из асфальтобетонной пористой смеси, а далее укладывается слой из асфальтобетонной мелкозернистой смеси.

Пешеходные дорожки выполняются с поребриком – установка бортового камня, далее производится выравнивание поверхности песчано-гравийной смесью, щебнем по которой укладывается асфальтобетон.

Работы выполнять в соответствии с требованиями СП 48.13330.2011 "Организация строительства" , СП 49.13330.2010, СНиП 12-03-2001, ч.1, "Безопасность труда в строительстве"

Инв. № подл.	Подп. и дата	Взам. инв. №	Инв. № дубл.	Подп. и дата	Р - 001 - 1882 - ГП	Лист
						1.4
Изм.	Лист	№ Докум.	Подп.	Дата		



Условные обозначения:

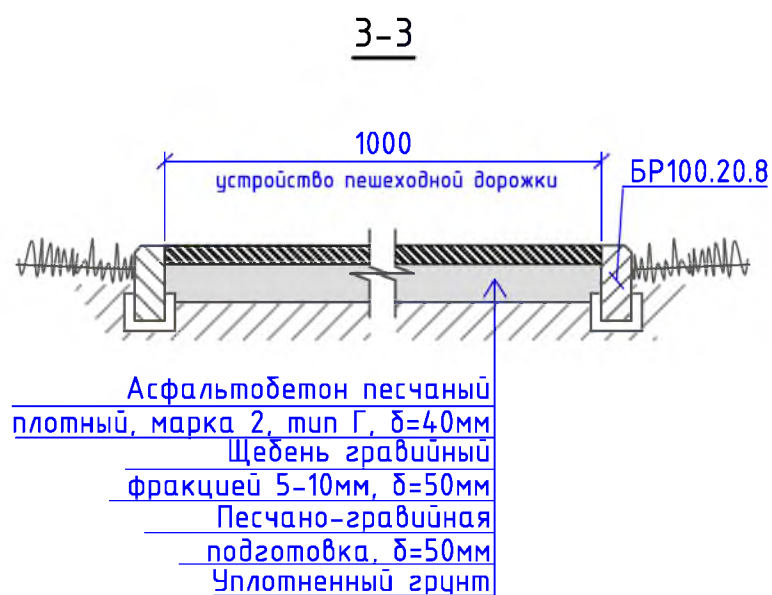
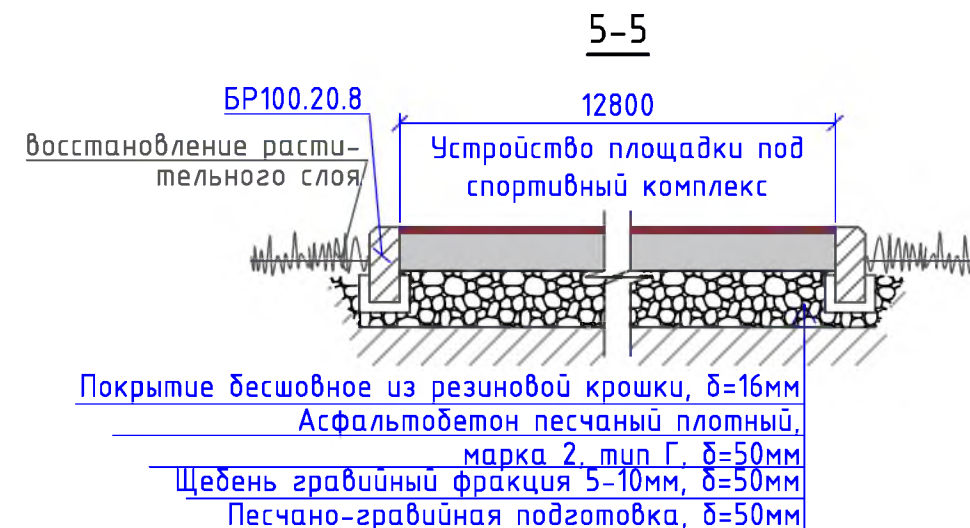
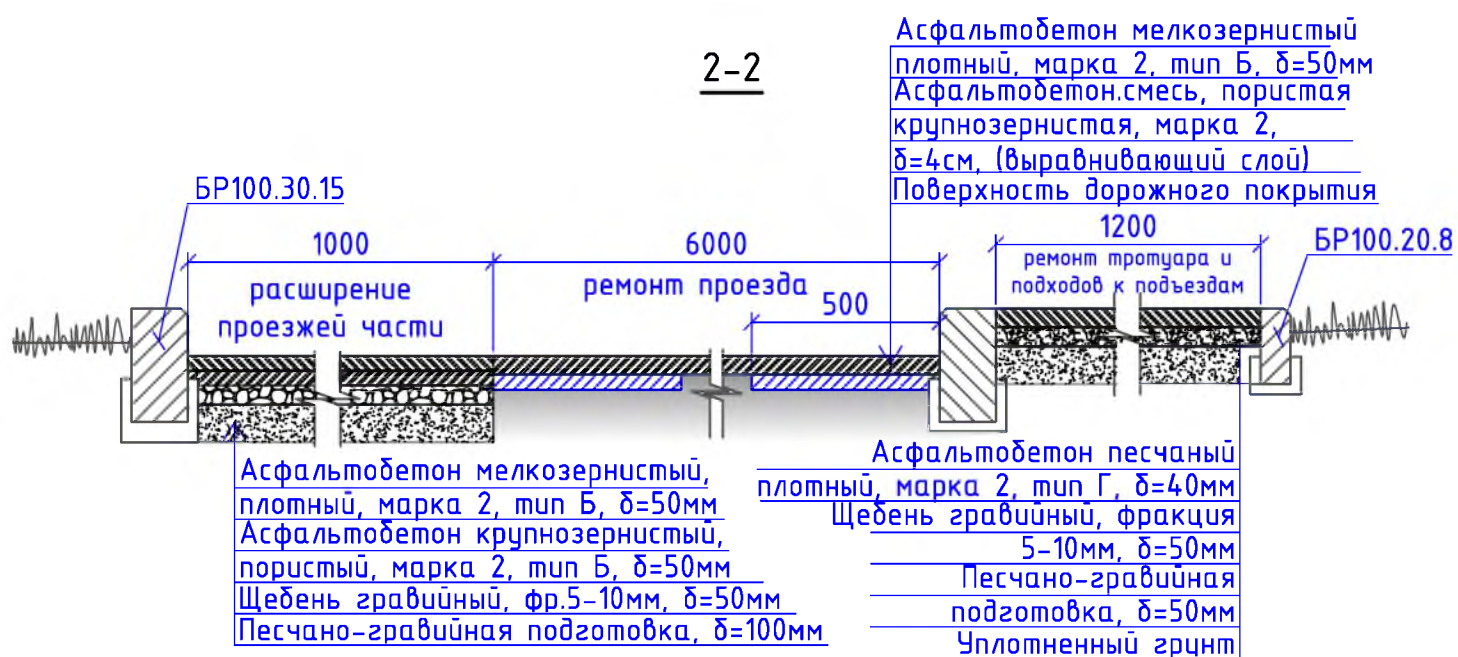
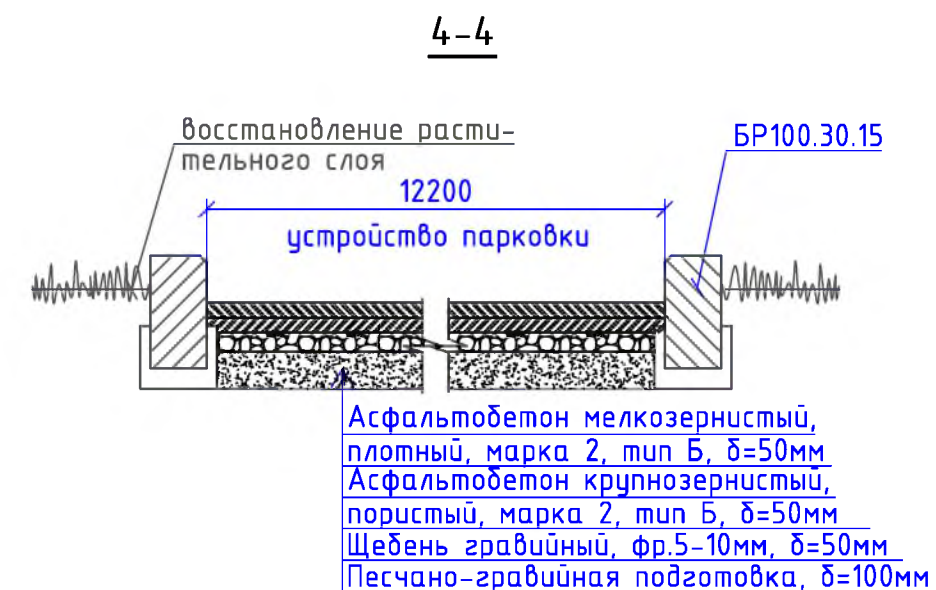
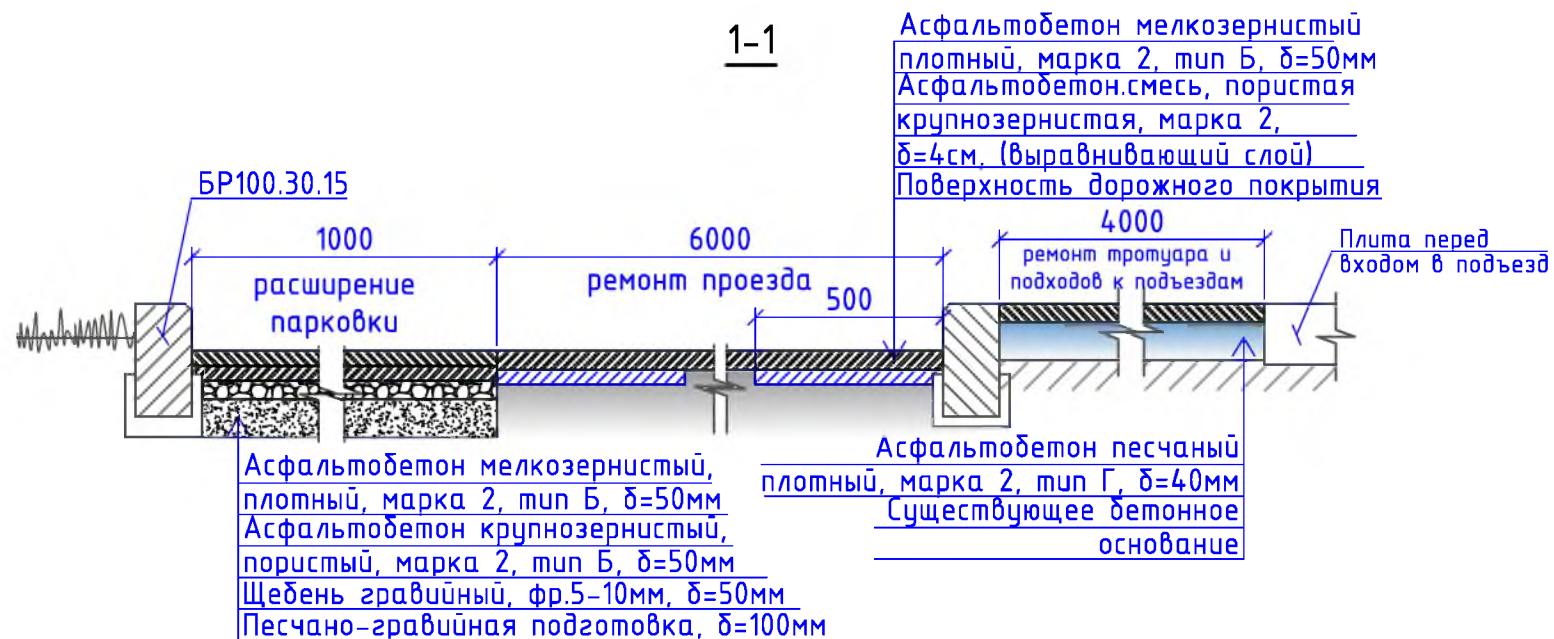
- Ремонт проезда
- Расширение проезжей части
- Устройство парковки
- Ремонт тротуаров и подходов к подъездам
- Участки демонтажа тротуарной плитки на тротуарах
- Устройство пешеходных дорожек
- Устройство площадки под спортивный комплекс
- Участки установки бортового камня
- Участки демонтажа бортового камня
- Поднятие горловин колодцев

1. Общие указания см. на листе ГП-1.
2. По ремонту тротуара и подходов к подъездам - перед началом работ необходимо демонтировать существующие тротуарные плиты, из которых состоит тротуар; подходы к подъездам представляют из себя бетонное основание, ремонт которых заключается в асфальтировании поверхности подходов.
3. Работы по демонтажу БР для расширения проезжей части учтены в разделе "Ремонт проезда".
4. Перед устройством площадки под спортивный комплекс, необходимо демонтировать существующий БР, который располагается по периметру площадки.

Согласовано

Взам. инв. №	
Подп. и дата	
Инв. № подл.	

Р - 001 - 1882 - ГП					
Администрация городского округа муниципального образования "город Саянск"					
Изм.	Кол. уч.	Лист	№ док.	Подп.	Дата
ГИП		Михеева Т.Л.			
Нач. отд.		Дьяконов В.В.			
Исполн.		Романова Е.О.			
Н. контр.		Михеева Т.Л.			
Благоустройство придомовой территории жилого дома № 10 микрорайона Октябрьский, город Саянск Иркутской области					
		Стадия	Лист	Листов	
		П	2	5	
План привязки пешеходных дорожек, тротуаров.					
Отдел организации и проектирования строительства МУ "Служба подготовки и обеспечения градостроительной деятельности МО "город Саянск"					



1. Общие указания см. на листе ГП-1.
2. По ремонту тротуара и подходов к подъездам - перед началом работ необходимо демонтировать существующие тротуарные плиты, из которых состоит тротуар; подходы к подъездам представляют из себя бетонное основание, ремонт которых заключается в асфальтировании поверхности подходов.
3. Перед устройством площадки под спортивный комплекс, необходимо демонтировать существующий БР, который располагается по периметру площадки.

						Р - 001 - 1882 - ГП			
						Администрация городского округа муниципального образования "город Саянск"			
Изм.	Кол. уч.	Лист	№ док.	Подп.	Дата	Благоустройство придомовой территории жилого дома № 10 микрорайона Октябрьский, город Саянск Иркутской области	Стадия	Лист	Листов
ГИП				Михеева Т.Л.			П	3	5
Нач. отд.				Дьяконов В.В.					
Исполн.				Романова Е.О.					
Н. контр.				Михеева Т.Л.		Сечения 1-1, 2-2, 3-3	Отдел организации и проектирования строительства МУ "Служба подготовки и обеспечения градостроительной деятельности "город Саянск"		

Марка	Обозначение	Наименование	Кол.	Масса, ед.,кг	Примечание
		<u>Ремонт проезда</u>			
	ГОСТ 9128-2013	Асфальтобетон мелкозернистый, плотный, марка 2, тип Б, δ=50мм, м ²	1976,5		
	ГОСТ 9128-2013	Асфальтобет.смесь, пористая крупнозернистая, марка 2, δ=4см, (выравнивающий слой), 25,7м ³ , мн	64,25	для восстановления дорожного покрытия после замены БР-9,9м ³ ; выравнивание проезда (20%от всей площади проезда)-15,8м ³	
	ГОСТ 6665-91	БР 100.30.15, шт	439	105	46,095тн
		<u>Демонтаж</u>			
	ГОСТ 6665-91	БР 100.30.15, шт	495	105	51,975тн
		<u>Поднятие горловин колодцев</u>			
	ГОСТ 26633-2015	Бетон класса В15 на ремонт горловины колодца, шт	3		0,45м ³
		<u>Расширение проезжей части</u>			
	ГОСТ 9128-2013	Асфальтобетон мелкозернистый, плотный, марка 2, тип Б, δ=50мм, м ²	48,5		
	ГОСТ 9128-2013	Асфальтобетон крупнозернистый, пористый, марка 2, тип Б, δ=50мм, м ²	48,5		
	ГОСТ 8267-93	Щебень гравийный, фракция 5-10мм, δ=50мм, м ²	48,5	2,425м ³	
	ГОСТ 23735-2014	Песчано-гравийная подготовка,δ=100мм,м ²	48,5	4,85м ³	
	ГОСТ 6665-91	БР 100.30.15, шт	51	105	5,355тн
		Выемка грунта механизированная, м ³	18,5		29,6тн
		<u>Устройство парковки</u>			
	ГОСТ 9128-2013	Асфальтобетон мелкозернистый, плотный, марка 2, тип Б, δ=50мм, м ²	106,8		
	ГОСТ 9128-2013	Асфальтобетон крупнозернистый, пористый, марка 2, тип Б, δ=50мм, м ²	106,8		
	ГОСТ 8267-93	Щебень гравийный, фракция 5-10мм, δ=50мм, м ²	106,8	5,34м ³	
	ГОСТ 23735-2014	Песчано-гравийная подготовка,δ=100мм,м ²	106,8	10,68м ³	
	ГОСТ 6665-91	БР 100.30.15, шт	37	100	3,7тн
		Выемка грунта механизированная, м ³	31,2		49,92тн
		<u>Ремонт тротуара и подходов к подъездам</u>			
	ГОСТ 9128-2013	Асфальтобетон песчаный, плотный, марка 2, тип Г, δ=40мм, м ²	238,6		
	ГОСТ 8267-93	Щебень гравийный, фракция 5-10мм, δ=50мм, м ²	71,0		
	ГОСТ 23735-2014	Песчано-гравийная подготовка,δ=50мм,м ²	71,0	3,55м ³	
	ГОСТ 6665-91	БР 100.20.8, шт	96	36	3,456тн
		Выемка грунта вручную, м ³	14,38		23,01тн
		<u>Демонтаж</u>			
	ГОСТ 6665-91	БР 100.20.8, шт	96	36	3,456тн
		Тротуарная плитка, δ=70мм, м ²	71,0	4,97м ³	8,52тн
		<u>Устройство пешеходной дорожки</u>			
	ГОСТ 9128-2013	Асфальтобетон песчаный, плотный, марка 2, тип Г, δ=50мм, м ²	103,5		
	ГОСТ 8267-93	Щебень гравийный, фракция 5-10мм, δ=50мм, м ²	103,5		
	ГОСТ 23735-2014	Песчано-гравийная подготовка,δ=50мм,м ²	103,5	5,175м ³	

Марка	Обозначение	Наименование	Кол.	Масса, ед.,кг	Примечание
	ГОСТ 6665-91	БР 100.20.8, шт	178	36	6,408тн
		Выемка грунта вручную, м ³	33,0		52,8тн
		<u>Устройство площадки под спортивный комплекс</u>			
	ГОСТ 9128-2013	Асфальтобетон песчаный, плотный, марка 2, тип Г, δ=50мм, м ²	128,1		
	ГОСТ 8267-93	Щебень гравийный, марка 400, фракция 5-10мм, δ=50мм, м ²	128,1	6,405м ³	
	ГОСТ 23735-2014	Песчано-гравийная подготовка,δ=50мм,м ²	128,1	6,405м ³	
		Резиновая крошка, кг	1639,68		1м ² -12,8кг
		Пигмент, кг	102,48		1м ² -0,8кг
		Полиуретановое связующее, кг	409,92		1м ² -3,2кг
	ГОСТ 6665-91	БР 100.20.8, шт	41	36	1,476тн
		Выемка грунта механизированная, м ³	23,24		37,184тн
		<u>Демонтаж</u>			
	ГОСТ 6665-91	БР 100.20.8, шт	41	36	1,476тн
		<u>Оборудование площадки под воркаут-комплекс</u>			
	Компания "Мастер", г.Красноярск	Воркаут-комплекс С-272, шт	1	469,7кг	имеет 8 стоек
		Бетон В12,5, на фундаменты под 8 стоек воркаут-комплекса, м ³	0,32		на 1 стойку -0,04м ³ (итого 0,32м ³)
		Выемка грунта вручную, м ³	0,32		0,512тн
		<u>Благоустройство</u>			
	Компания "Мастер", г.Красноярск	Скамья парковая Б-23, шт	6		
	Компания "Мастер", г.Красноярск	Урна для мусора, Б-15.3.1, шт	6		
	ГОСТ 26633-2015	Бетон В12,5, на фундаменты скамеек 2,5х1,0х0,3м (под каждой скамейкой), урн для мусора 0,4х0,4х0,2м, м ³	4,692		Для скамеек - 4,5м ³ ; для урн- 0,192м ³
		Выемка грунта вручную, м ³	5,16		8,256тн

1. Общие указания см. на листе ГП-1.
2. Продолжение спецификации материалов см на листе ГП-5
3. Количество демонтируемых бортовых камней для устройства парковки, расширения парковки учтено в разделе "Ремонт проезда" в демонтаже БР100.30.15.

						Р -001 - 1882 - ГП			
						Администрация городского округа муниципального образования "город Саянск"			
<i>Изм.</i>	<i>Кол.уч.</i>	<i>Лист</i>	<i>№ док.</i>	<i>Подп.</i>	<i>Дата</i>	<i>Благоустройство придомовой территории жилого дома № 10 микрорайона Октябрьский, город Саянск Иркутской области</i>	<i>Стадия</i>	<i>Лист</i>	<i>Листов</i>
<i>ГИП</i>							<i>П</i>	<i>4</i>	<i>5</i>
<i>Нач. отд.</i>									
<i>Исполн.</i>									
<i>Н. контр.</i>						<i>Спецификация материалов</i>	Отдел организации и проектирования строительства МУ "Служба подготовки и обеспечения градостроительной деятельности "город Саянск"		

Воркаут-комплекс С-272

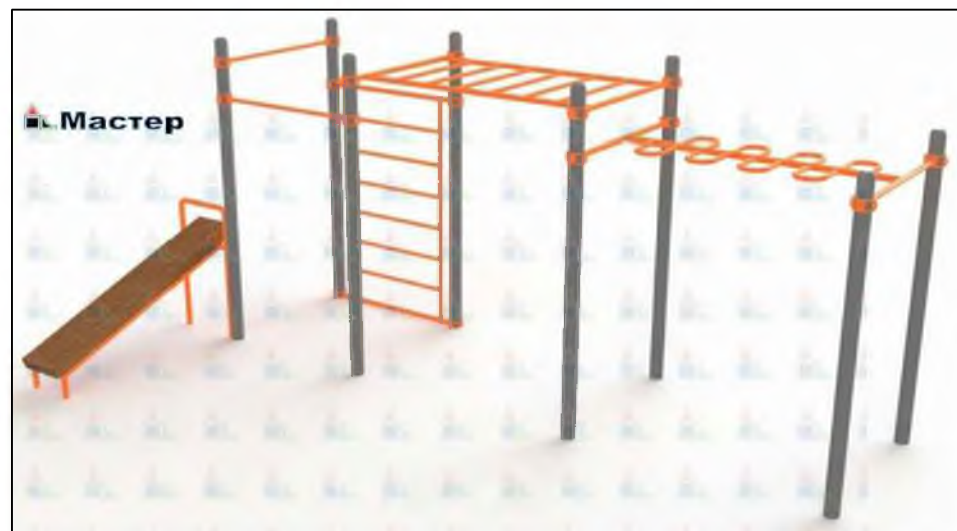


Схема расположения фундаментов воркаут-комплекса

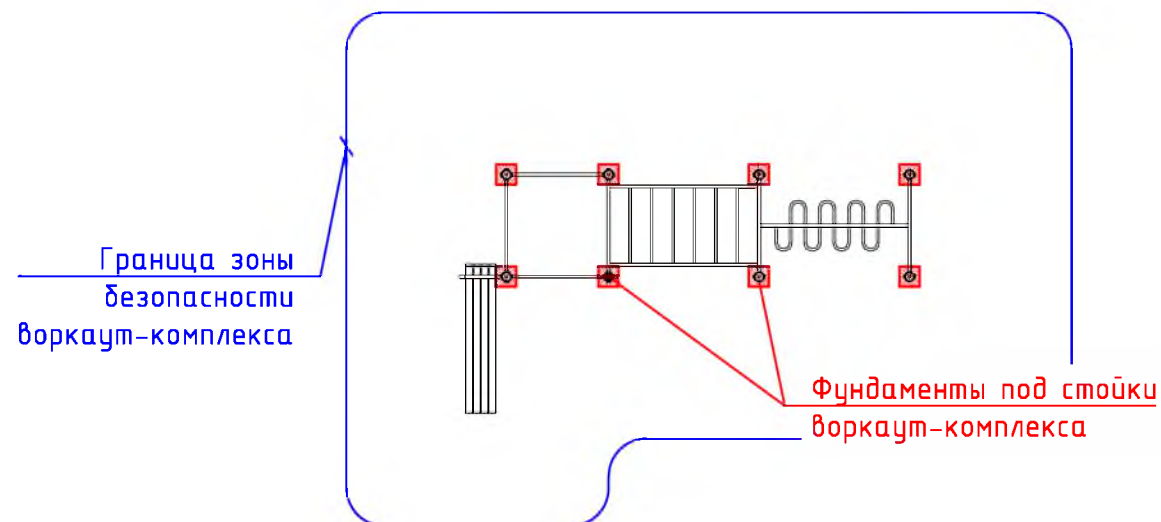
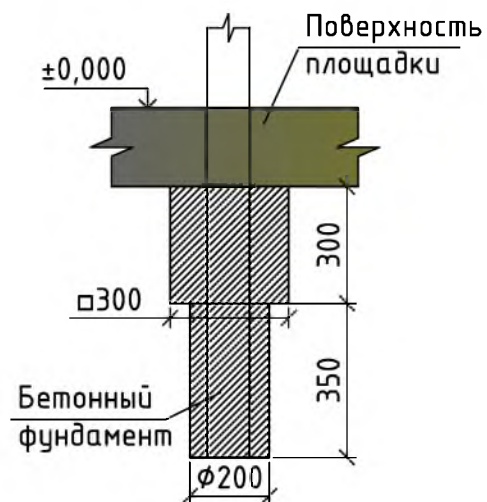
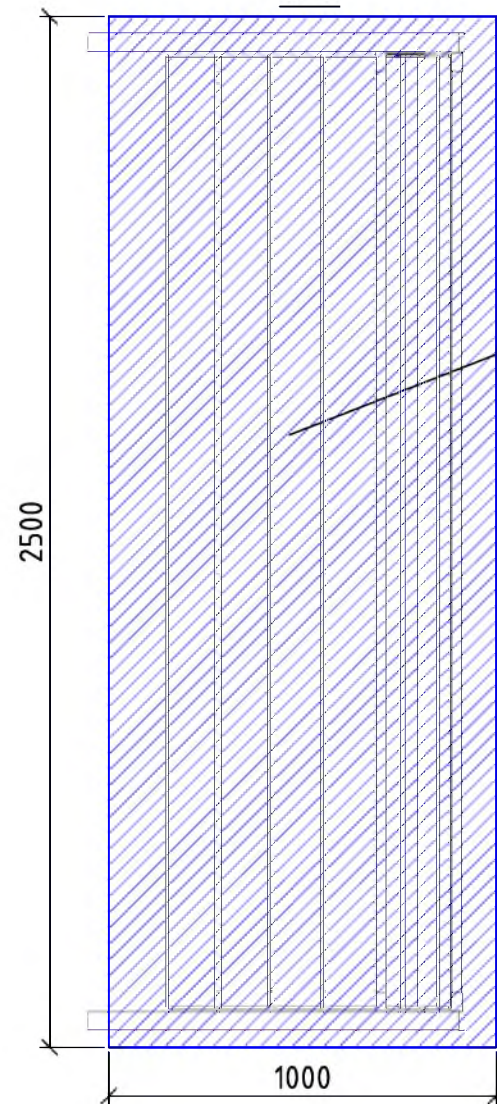


Схема заглубления фундаментов воркаут-комплекса

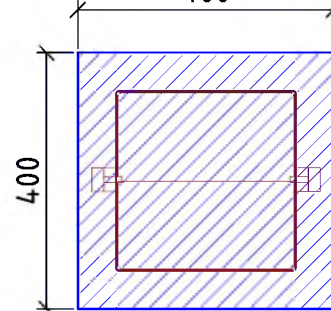


6-6

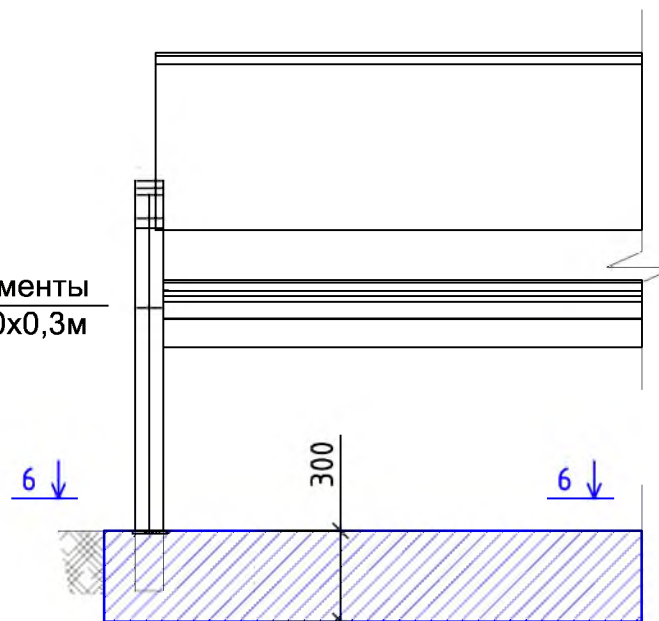


Фундаменты
2,5x1,0x0,3м

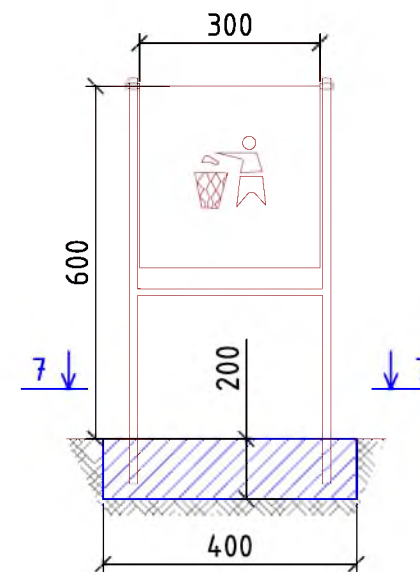
7-7



Скамья парковая Б-23



Урна для мусора Б-15.3.1



Согласовано

Взам. инв. №

Подп. и дата

Инв. № подл.

Р - 001 - 1882 - ГП

Администрация городского округа
муниципального образования "город Саянск"

Изм.	Кол. уч.	Лист	№ док.	Подп.	Дата
ГИП		Михеева Т.Л.			
Нач. отд.		Дьяконов В.В.			
Исполн.		Романова Е.О.			
Н. контр.		Михеева Т.Л.			

Благоустройство придомовой территории жилого дома № 10 микрорайона Октябрьский, город Саянск Иркутской области

Стадия	Лист	Листов
П	5	5

Воркаут комплекс С-272. Схема расположения фундаментов воркаут-комплекса. Схема заглубления фундаментов воркаут-комплекса. Сечения 6-6, 7-7. Скамья парковая Б-23. Урна для мусора Б-15.3.1.

Отдел организации и проектирования строительства МУ "Служба подготовки и обеспечения градостроительной деятельности МО "город Саянск"

Утверждена постановлением администрации
городского округа муниципального образования
«город Саянск» от 09.12.2019 № 110-37-1377-19

Отдел организации строительства и проектирования МУ
«Служба подготовки и обеспечения градостроительной
деятельности «город Саянск»

н/п «БАЙКАЛ РЕГИОН ПРОЕКТ»
Свидетельство №0068.5-2015-3814012280-П-46

Администрация городского округа муниципального
образования «город Саянск»

**Благоустройство придомовой территории жилого
дома №5 микрорайона Ленинградский,
г. Саянск Иркутской области**

Проектная документация
и дизайн-проект

Р-001-1831-ГП

г. Саянск, 2019 г.

Содержание

Лист	Наименование	Примечание
1.1	Содержание	
1.2	Ведомость рабочих чертежей основного комплекта	
1.3	Ведомость ссылочных и прилагаемых документов	
1.4	Пояснительная записка	

Настоящий проект марки ГП разработан в соответствии с действующими нормами и правилами проектирования, соответствует экологическим, санитарно-гигиеническим, противопожарным требованиям и обеспечивает безопасную для жизни и здоровья людей эксплуатацию здания (сооружения) при соблюдении предусмотренных проектом мероприятий.

Руководитель _____ Полынцев И.В.

Р -001 - 1831 - ГП

*Администрация городского округа
муниципального образования "город Саянск"*

Изм.	Кол.уч.	Лист	№ док.	Подп.	Дата			
						<i>Благоустройство придомовой территории жилого дома №5 микрорайона Ленинградский, г.Саянск Иркутской области</i>		
						Стадия	Лист	Листов
						П	1.1-1.4	5
						Общие указания		
						Отдел организации и проектирования строительства МУ "Служба подготовки и обеспечения градостроительной деятельности "город Саянск"		

Согласовано

Взам. инв. №

Подп. и дата

Инв. № подл.

Ведомость рабочих чертежей основного комплекта

Лист	Наименование	Примечание
1.1-1. 4	Общие указания	
2	План привязки тротуара, расширения проезда	
3	Сечения 1-1, 2-2, 3-3, 4-4, 5-5	
4	Спецификация материалов	
5	Сечения 6-6, 7-7. Скамья парковая Б-23. Урна для мусора Б-15.3.1.	

Инв. № подл.	Подп. и дата	Взам. инв. №	Инв. № дубл.	Подп. и дата		
					Р - 001 - 1831 - ГП	Лист 1.2
Изм.	Лист	№ Докум.	Подп.	Дата		

Пояснительная записка

Настоящий проект выполнен на основании задания администрации городского округа муниципального образования "город Саянск".

По проекту необходимо выполнить:

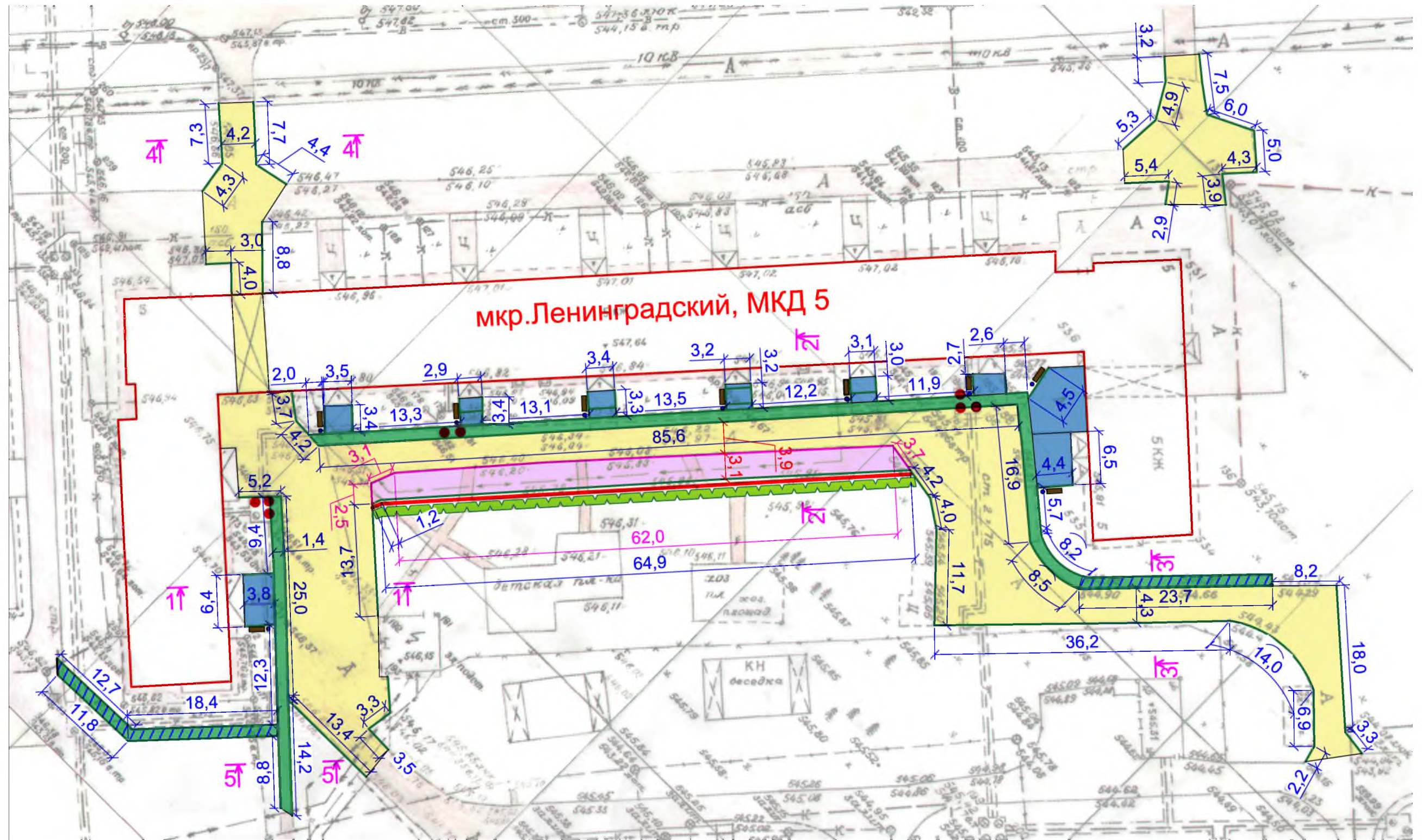
- Ремонт проезда;
- Расширение проезда;
- Ремонт подходов к подъездам;
- Ремонт тротуара.

По ремонту проезда - производится замена бортового камня по всему периметру ремонтируемого проезда; в местах, где бетонное покрытие разрушено, выполняется выравнивающий слой из асфальтобетонной пористой смеси, с верхним покрытием из асфальтобетона мелкозернистого.

Тротуар выполняется с поребриком - установка бортового камня, далее производится выравнивание поверхности щебнем по которой укладывается асфальтобетон.

Работы выполнять в соответствии с требованиями СП 48.13330.2011 "Организация строительства", СП 49.13330.2010, СНиП 12-03-2001, ч.1, "Безопасность труда в строительстве"

Инв. № подл.	Подп. и дата	Взам. инв. №	Инв. № дубл.	Подп. и дата	Р - 001 - 1831 - ГП	Лист 1.4



мкр. Ленинградский, МКД 5

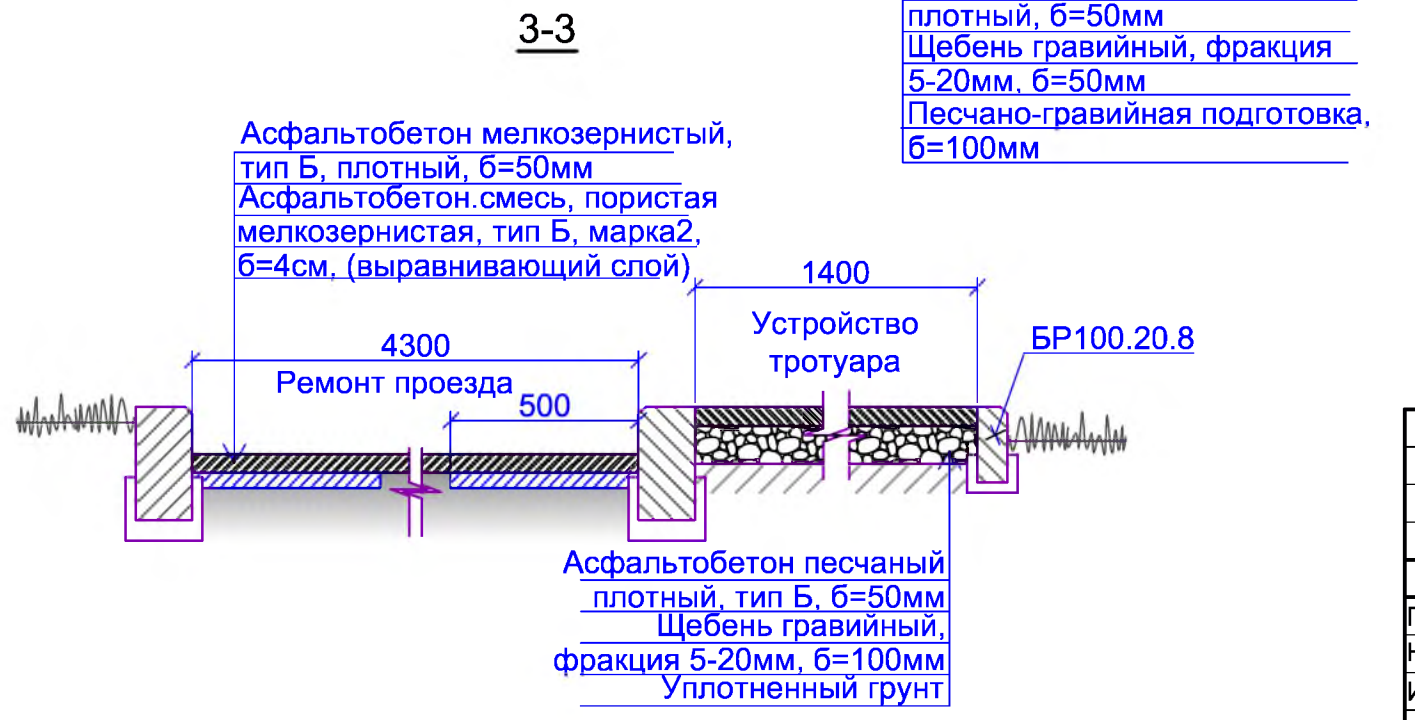
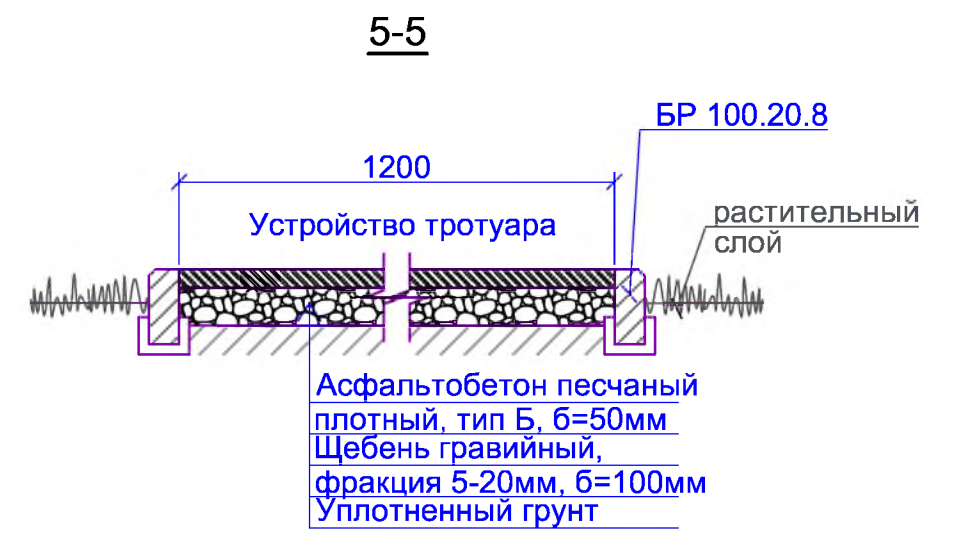
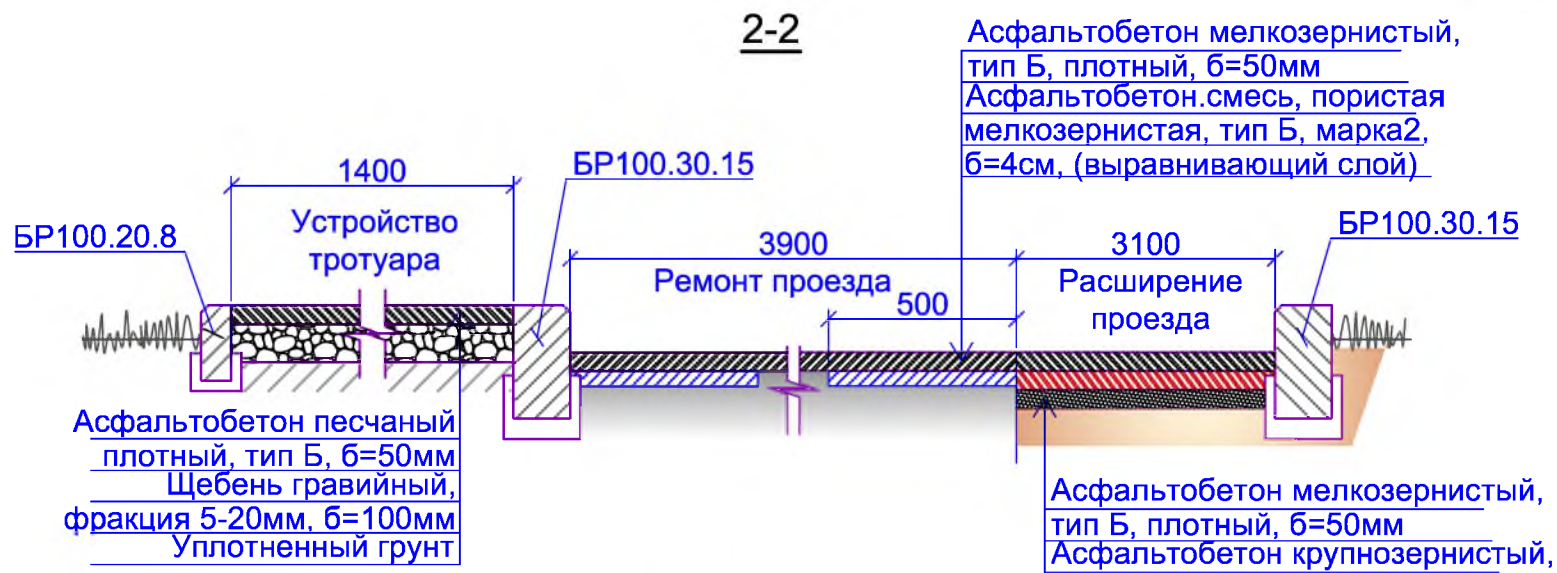
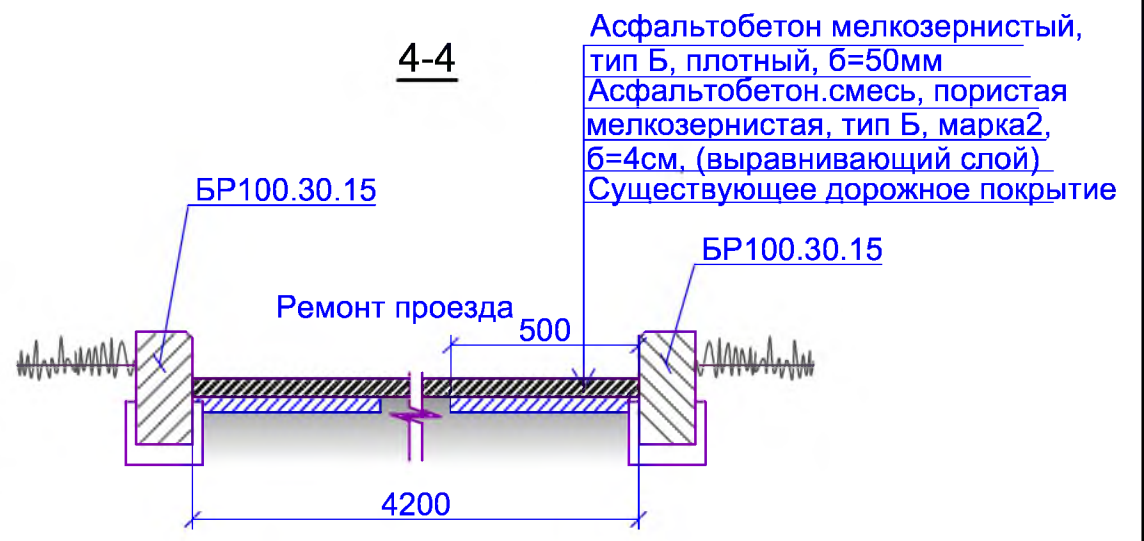
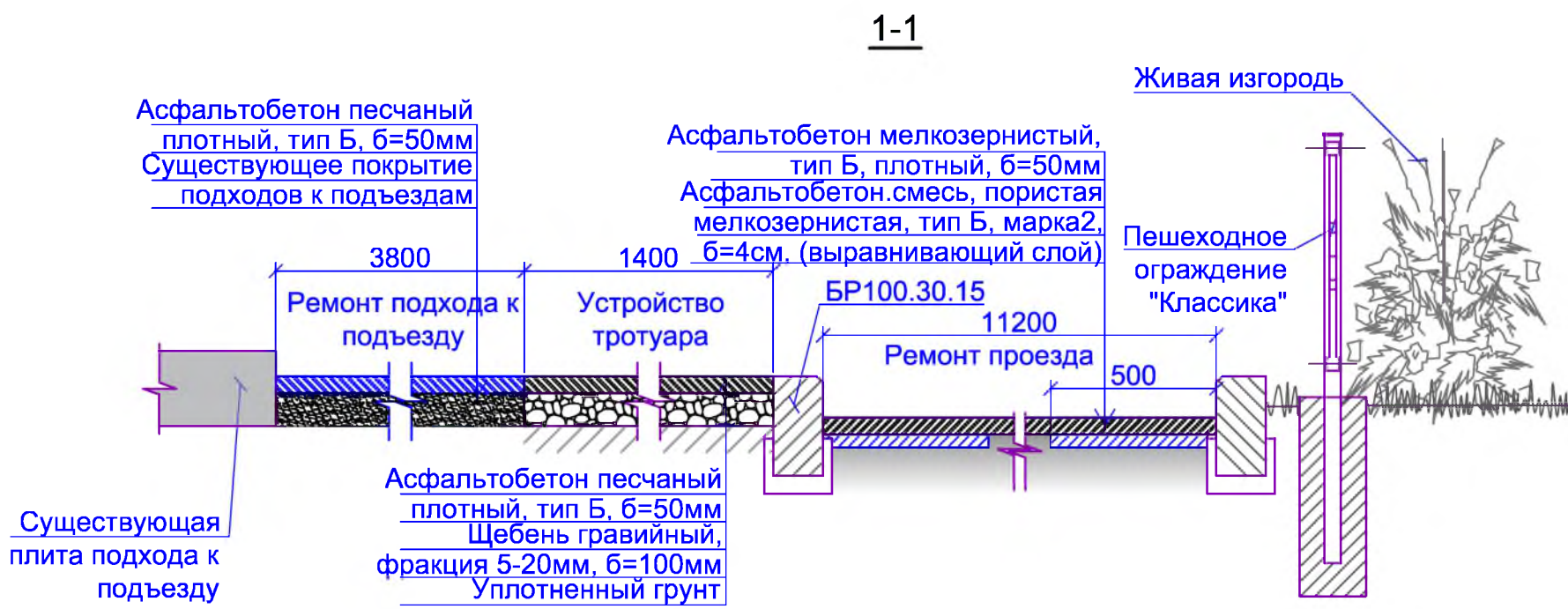
Условные обозначения:

- | | | | |
|--|-------------------------------|--|-----------------------------------|
| | Устройство пешеходной дорожки | | Скамья парковая |
| | Ремонт проезда | | Урна для мусора |
| | Ремонт подхода к подъезду | | Поднятие горловин колодцев |
| | Устройство тротуара | | Участок установки бортового камня |
| | Расширение проезда | | Участок демонтажа бортового камня |
| | Новый тротуар | | Установка ограждения |
| | Живая изгородь | | |

						Р -001 - 1831 - ГП			
						Администрация городского округа муниципального образования "город Саянск"			
Изм.	Коп. уч.	Лист	№ док.	Подп.	Дата	<i>Благоустройство придомовой территории жилого дома №5 микрорайона Ленинградский, г.Саянск Иркутской области</i>	Стадия	Лист	Листов
ГИП		МихееваТЛ					П	2	5
Нач. отд.		ДьяконовВЕ							
Исполн.		РомановаЕО				<i>План привязки тротуара, расширения проезда</i>	Отдел организации и проектирования строительства МУ "Служба подготовки и обеспечения градостроительной деятельности "город Саянск"		
Н. контр.		МихееваТЛ							

Согласовано

Взам. инв. №	
Подп. и дата	
Инв. № подл.	



1. Общие указания см. на листе ГП-1.
2. По ремонту проезда - производится замена бортового камня по всему периметру ремонтируемого проезда, в местах, где бетонное покрытие разрушено, выполняется выравнивающий слой из асфальтобетонной пористой смеси, с верхним покрытием из асфальтобетона мелкозернистого.
3. По ремонту подходов к подъездам - укладка асфальтобетонной смеси производится на существующее бетонное покрытие. Данный ремонт необходим, т.к. на дорожном полотне подходов к подъездам имеются трещины и сколы.
4. Демонтируемый бортовой камень для устройства расширения проезда, учтен в демонтаже бортового камня в разделе "Ремонт проезда" спецификации материалов (см. лист ГП-4).

						Р -001 - 1831 - ГП			
						Администрация городского округа муниципального образования "город Саянск"			
Изм.	Коп.уч	Лист	№ док	Подп.	Дата	Благоустройство придомовой территории жилого дома №5 микрорайона Ленинградский, г.Саянск Иркутской области	Стадия	Лист	Листов
ГИП		МихееваТЛ					П	3	5
Нач. отд.		ДьяконовВЕ							
Исполн.		РомановаЕО							
Н. контр.		МихееваТЛ				Сечения 1-1, 2-2, 3-3, 4-4, 5-5.	Отдел организации и проектирования строительства МУ "Служба подготовки и обеспечения градостроительной деятельности "город Саянск"		

Согласовано

Взам. инв. №	
Подп. и дата	
Инв. № подл.	

Марка	Обозначение	Наименование	Кол.	Масса, ед., кг	Примечание
		<i>Ремонт проезда</i>			
	ГОСТ 9128-2013	Асфальтобетон мелкозернистый, плотный, марка 2, тип Б, б=50мм, м²	1712,7		
	ГОСТ 9128-2013	Асфальтобет. смесь, пористая крупнозернистая, тип Б, марка 2, б=4см, (выравнивающий слой), 16,3м³, тн	40,75	для восстановления дорожного покрытия после замены БР-9,4м³; выравнивание проезда (10% от всей площади проезда)-6,9м³	
	ГОСТ 6665-91	БР 100.30.15, шт	399	100	39,9тн
		<i>Демонтаж</i>			
	ГОСТ 6665-91	БР 100.30.15, шт	469	100	46,9тн
		<i>Расширение проезда</i>			
	ГОСТ 9128-2013	Асфальтобетон мелкозернистый, плотный, марка 2, тип Б, б=50мм, м²	206,6		
	ГОСТ 9128-2013	Асфальтобетон крупнозернистый, пористый, марка 2, тип Б, б=50мм, м²	206,6		
	ГОСТ 8267-93	Щебень гравийный, марка 400, фракция 5-10мм, б=50мм, м²	206,6	10,33м³	
	ГОСТ 23735-2014	Песчано-гравийная подготовка, б=100мм, м²	206,6	20,66м³	
	ГОСТ 6665-91	БР 100.30.15, шт	67	100	6,7тн
		Выемка грунта механизированная, м³	59,86		95,776тн
		<i>Устройство тротуара</i>			
	ГОСТ 9128-2013	Асфальтобетон песчаный, плотный, марка 2, тип Г, б=50мм, м²	286,7		
	ГОСТ 8267-93	Щебень гравийный, марка 400, фракция 5-10мм, б=100мм, м²	286,7	28,67м³	
	ГОСТ 6665-91	БР 100.20.8, шт	199	35	6,965тн
		Выемка грунта вручную, м³	41,38		66,208тн
		<i>Демонтаж</i>			
		а/бетонные основания, б=100мм, м²	211,3	21,13 м³	50,712тн
	ГОСТ 6665-91	БР 100.20.8, шт	113	35	3,955тн
		<i>Поднятие горловин колодцев</i>			
	ГОСТ 26633-2015	Бетон кл В15, на ремонт горловин колодцев, шт	8		1,2м³
		<i>Ремонт подходов к подъездам</i>			
	ГОСТ 9128-2013	Асфальтобетон песчаный плотный, марка 2, тип Г, б=50мм, м²	166,3		
	ГОСТ 6665-91	БР 100.20.8, шт	77	35	2,695тн
		<i>Демонтаж</i>			
	ГОСТ 6665-91	БР 100.20.8, шт	77	35	2,695тн
		<i>Благоустройство</i>			
	компания "Мастер"	Скамья парковая Б-23, шт	9		
	компания "Мастер"	Урна для мусора Б-15.3.1, шт	9		

Марка	Обозначение	Наименование	Кол.	Масса, ед., кг	Примечание
	"Компания Ариз Групп", г.Иркутск	Ограждение пешеходное "Классика", длина 2м, высота 0,85м, шт	32	64м	
	"Компания Ариз Групп", г.Иркутск	Стойка финишная для ограждения пешеходного "Классика", высота 1,5м, шт	1		
	ГОСТ 26633-2015	Бетон В12,5, на фундаменты скамеек 2,5х1,0х0,3м (под каждой скамейкой), урн для мусора 0,4х0,4х0,2м, фундаменты ограждений h=0,5м, Ø0,3м (под каждой стойкой; всего 33 стойки), м³	8,204		Для скамеек - 6,75м³, для урн-0,288м³, фундамент ограждения - 1,166м³
		Выемка грунта вручную, м³	9,02		14,432тн
		Живая изгородь, длина 64м, м²	64,0		пузыреплодник зеленый

Согласовано

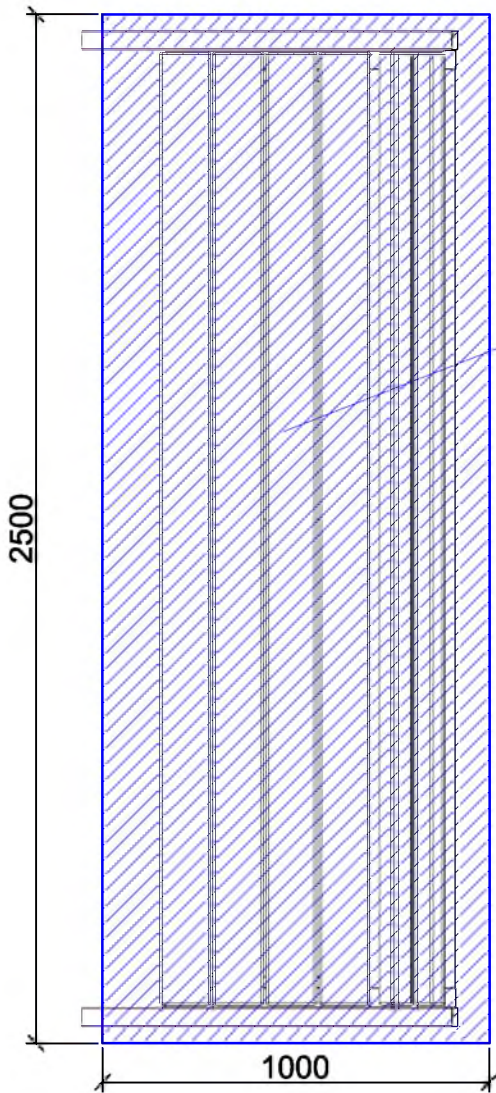
Взам. инв. №

Подп. и дата

Инв. № подл.

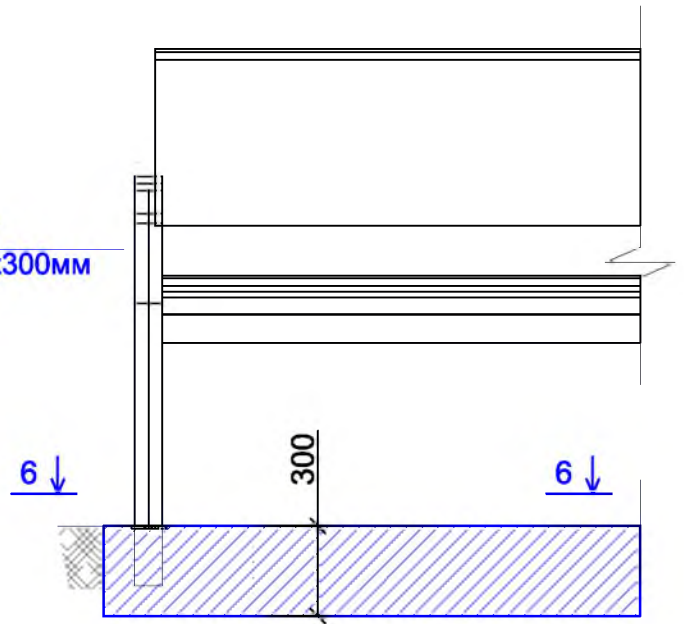
Изм.	Кол.уч.	Лист	№ док.	Подп.	Дата	Р -001 - 1831 - ГП			
						Администрация городского округа муниципального образования "город Саянск"			
ГИП		МихееваТЛ				<i>Благоустройство придомовой территории жилого дома №5 микрорайона Ленинградский, г.Саянск Иркутской области</i>	Стадия	Лист	Листов
Нач. отд.		ДьяконовВЕ					П	4	5
Исполн.		РомановаЕО				<i>Спецификация материалов</i>	Отдел организации и проектирования строительства МУ "Служба подготовки и обеспечения градостроительной деятельности "город Саянск"		
Н. контр.		МихееваТЛ							

6-6

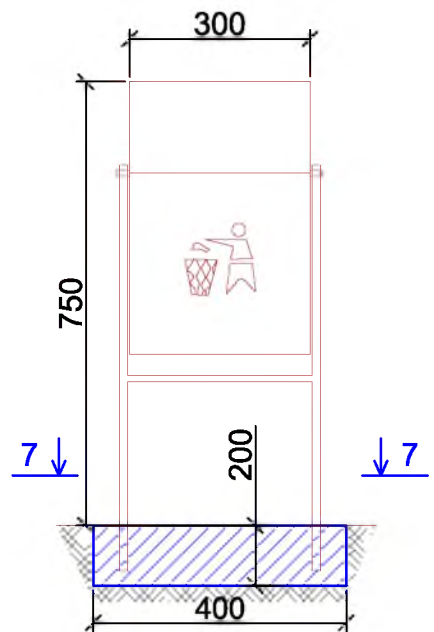
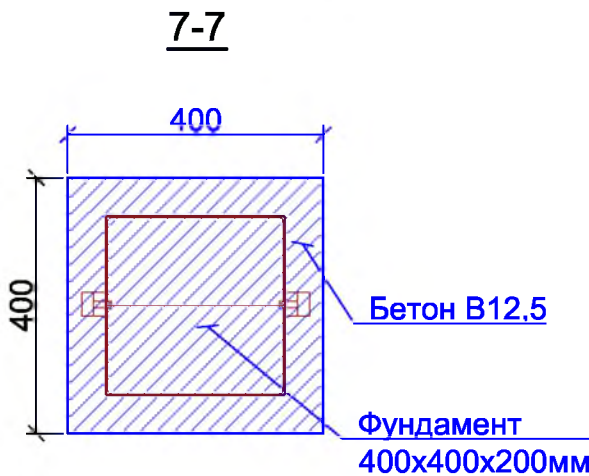


Фундамент
2500x1000x300мм

Скамья парковая Б-23



Урна для мусора Б-15.3.1



Согласовано

Взам. инв. №

Подп. и дата

Инв. № подл.

Изм.	Кол.уч.	Лист	№ док.	Подп.	Дата
ГИП		МихееваТЛ			
Нач. отд.		ДьяконовВЕ			
Исполн.		РомановаЕО			
Н. контр.		МихееваТЛ			

Р -001 - 1831 - ГП

*Администрация городского округа
муниципального образования "город Саянск"*

*Благоустройство придомовой
территории жилого дома №5
микрорайона Ленинградский, г.Саянск
Иркутской области*

Стадия	Лист	Листов
П	5	5

Сечения 6-6, 7-7. Скамья парковая Б-23.
Урна для мусора Б-15.3.1.

Отдел организации и проектирования
строительства МУ "Служба подготовки
и обеспечения градостроительной
деятельности "город Саянск"

Формат А4

Утверждена постановлением администрации
городского округа муниципального образования
«город Саянск» от 09.12.2019 № 110-37-1377-19

Отдел организации строительства и проектирования МУ
«Служба подготовки и обеспечения градостроительной
деятельности «город Саянск»

н/п «БАЙКАЛ РЕГИОН ПРОЕКТ»
Свидетельство №0068.5-2015-3814012280-П-46

Администрация городского округа муниципального
образования «город Саянск»

**Благоустройство придомовой территории жилого
дома №1 в микрорайоне Мирный,
города Саянск Иркутской области**

Проектная документация
и дизайн-проект

Р-001-1716-ГП


г. Саянск, 2018 г.

Содержание

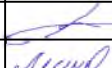
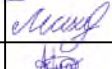
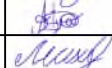
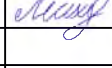
Лист	Наименование	Примечание
1.1	Содержание	
1.2	Ведомость рабочих чертежей основного комплекта	
1.3	Ведомость ссылочных и прилагаемых документов	
1.4	Пояснительная записка	

СОГЛАСОВАНО :

Настоящий проект марки ГП разработан в соответствии с действующими нормами и правилами проектирования, соответствует экологическим, санитарно-гигиеническим, противопожарным требованиям и обеспечивает безопасную для жизни и здоровья людей эксплуатацию здания (сооружения) при соблюдении предусмотренных проектом мероприятий.

Руководитель _____  _____ **Полынцев И.В.**

Инв.№ подл. Подпись и дата Взам. инв.№

Р - 001 - 1716 - ГП					
Администрация городского округа муниципального образования "город Саянск"					
Изм.	Кол.	Лист	№ док	Подп.	Дата
Нач. отдела	Дьяконов В.В.				
Гл. специалист	Михеева Т.Л.				
Разработал	Романова ЕО				
Норм. контр.	Михеева Т.Л.				
Общие указания.				Стадия	Лист
Общие указания.				П	1.1-1.4
Общие указания.				Листов	6
Отдел организации строительства и проектирования МУ "Служба подготовки и обеспечения градостроительной деятельности МО "город Саянск"					

Ведомость рабочих чертежей основного комплекта

Лист	Наименование	Примечание
1.1-1.4	Общие указания	
2	План привязки парковок, тротуаров и пешеходных дорожек. Узел 1. Сечение 5 - 5.	
3	Сечения 1 - 1, 2 - 2, 3 - 3, 4 - 4.	
4	Схема заглубления фундамента воркаут-комплекса. Схема заглубления фундаментов уличных тренажеров. Воркаут-комплекс С-295. Уличный тренажер СТ-10. Уличный тренажер СТ-17. Уличный тренажер СТ-20. Уличный тренажер СТ-22. Уличный тренажер СТ-32.	
5	Спецификация материалов.	
6	Скамья парковая Б-24. Урна для мусора Б-15.3. Сечения 5-5, 7-7, 8-8. Продолжение спецификации материалов.	

Инв.№ подл	Подпись и дата	Взам. инв.№

Изм.	Кол.уч.	Лист	№ док	Подпись	Дата

Р - 001 - 1716 - ГП

Лист
1.2

Ведомость ссылочных и прилагаемых документов

<i>Обозначение</i>	<i>Наименование</i>	<i>Примечание</i>
	<i>Ссылочные документы</i>	
ГОСТ 9128-2013	Смеси асфальтобетонные, полимерасфальтобетонные, асфальтобетон, полимерасфальтобетон для автомобильных дорог и аэродромов	
ГОСТ 23735-2014	Смеси песчано-гравийные для строительных работ	
ГОСТ 26633-2015	Бетоны тяжёлые и мелкозернистые	
ГОСТ 8267-93	Щебень гравийный из плотных горных пород	
ГОСТ 6665-91	Камни бетонные и железобетонные бортовые	

Инв.№подл	Подпись и дата	Взам. инв.№							<i>Лист</i>
			Р - 001 - 1716 - ГП						1.3
<i>Изм.</i>	<i>Кол.уч.</i>	<i>Лист</i>	<i>№док.</i>	<i>Подпись</i>	<i>Дата</i>				

Пояснительная записка

Настоящий проект выполнен на основании задания администрации городского округа муниципального образования "город Саянск" для включения объектов в муниципальную программу "Городская среда".

По проекту необходимо выполнить:

- Парковки - 3шт;
- Ремонт тротуаров;
- Ремонт подходов к подъезду;
- Ремонт проезда;
- Устройство пешеходных дорожек.

Выполняется устройство трех парковок.

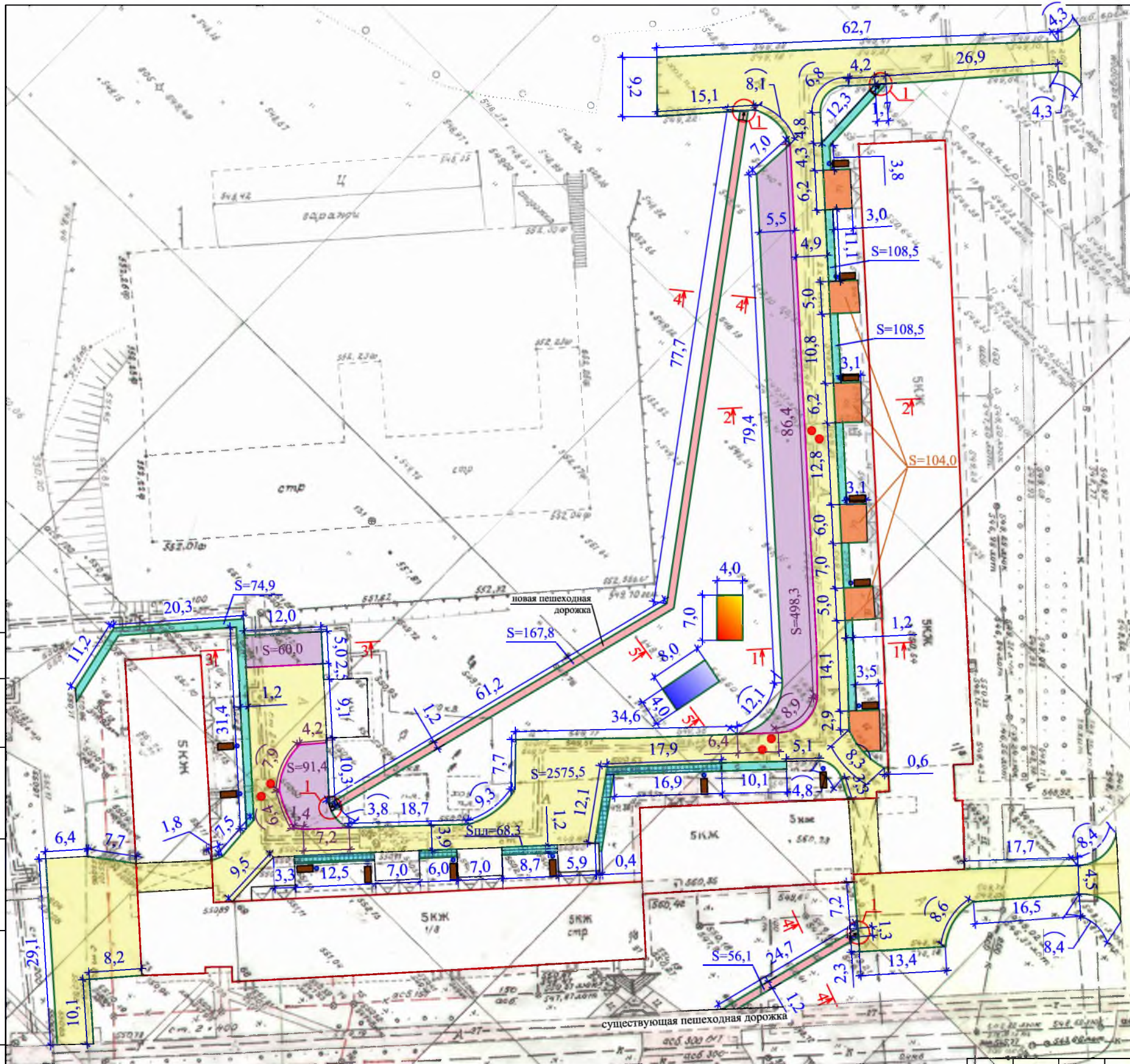
Производится демонтаж существующего тротуара и устройство нового, по граням которого запроектирована установка бортового камня.

Ремонт подходов к подъездам заключается в ремонте существующих ступеней бетоном.

Тротуары и пешеходные дорожки выполняются с поребриком - устанавливается бортовой камень, далее производится выравнивание поверхности щебнем по которой укладывается асфальтобетон.

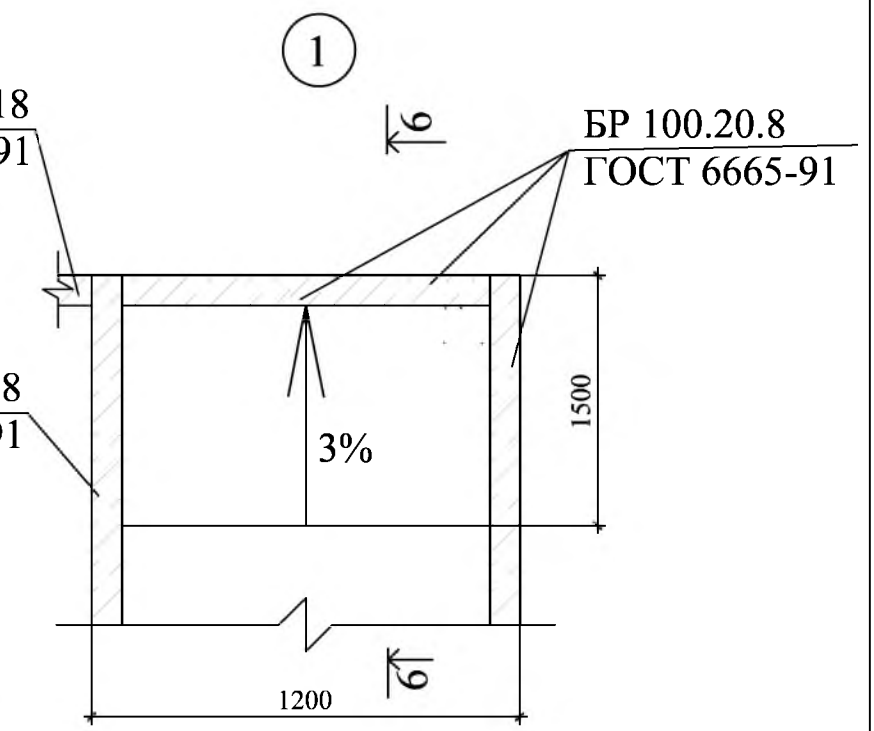
Работы выполнять в соответствии с требованиями СП 48.13330.2011 "Организация строительства", СП 49.13330.2010, СНиП 12-03-2001, ч.1, "Безопасность труда в строительстве"

Инв.№ подл							Подпись и дата
Изм.	Кол.уч.	Лист	№ док.	Подпись	Дата	Р - 001 - 1716 - ГП	
							Лист 1.4

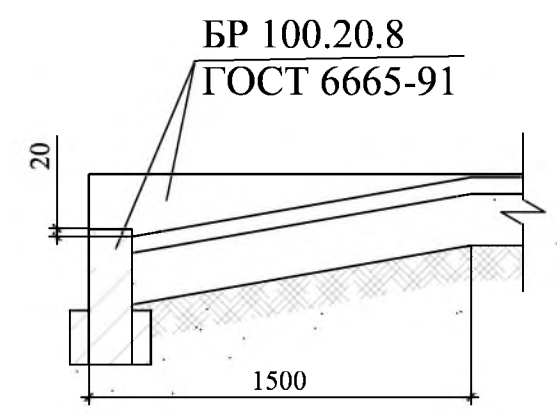


БР 100.30.18
ГОСТ 6665-91

БР 100.20.8
ГОСТ 6665-91



6-6



1. Общие указания см. лист ГП-1.
2. Участки тротуаров, поворачивающие за углы дома, являются новыми.
3. Пешеходная дорожка, находящаяся вне двора дома является существующей.
4. На концах пешеходных дорожек и тротуара предусмотрено устройство пандусов. Уклон одного пандуса составляет примерно 3%.
5. Высоту выступа бордюра по краям пешеходных путей рекомендуется принимать не менее 0,02м.

Условные обозначения:

	Парковка		Подходы к подъездам		Поднятие горловины колодца
	Ремонт проезда		Тротуар из плит		Участки установки бортового камня
	Тротуар		Пешеходная дорожка		Участки демонтажа бортового камня
	Площадка под воркаут-комплекс		Площадка под уличные тренажеры		

Изм.	Кол.	Лист	№ док	Подп.	Дата
Гл. специалист	Михеева				
Разработал	Романова				
Норм. контр.	Михеева				

Р - 001 - 1716 - ГП

Администрация городского округа
муниципального образования "город Саянск"

Благоустройство придомовой территории
жилого дома №1 микрорайона Мирный.
г.Саянск Иркутской области

Стадия	Лист	Листов
П	2	6

План привязки парковок,
тротуаров и пешеходных дорожек.
Узел 1. Сечение 6-6.

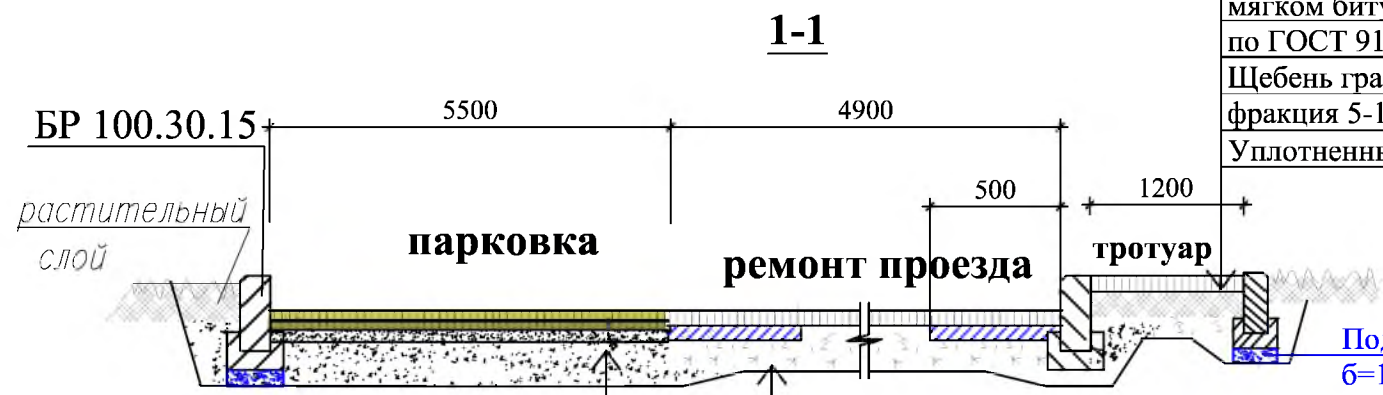
Отдел организации строительства и
проектирования МУ "Служба подготовки и
обеспечения градостроительной
деятельности "город Саянск"

Согласовано

Взам. инв. №

Подпись и Дата

Инв. № подл.



Асфальтобетон горячий мелкозернистый плотный, марка 2, тип Г, на мягком битуме НД и БН марки 90/130 по ГОСТ 9128-2009, б=50мм
 Щебень гравийный, марка 400, фракция 5-10мм, б=100мм
 Уплотненный грунт

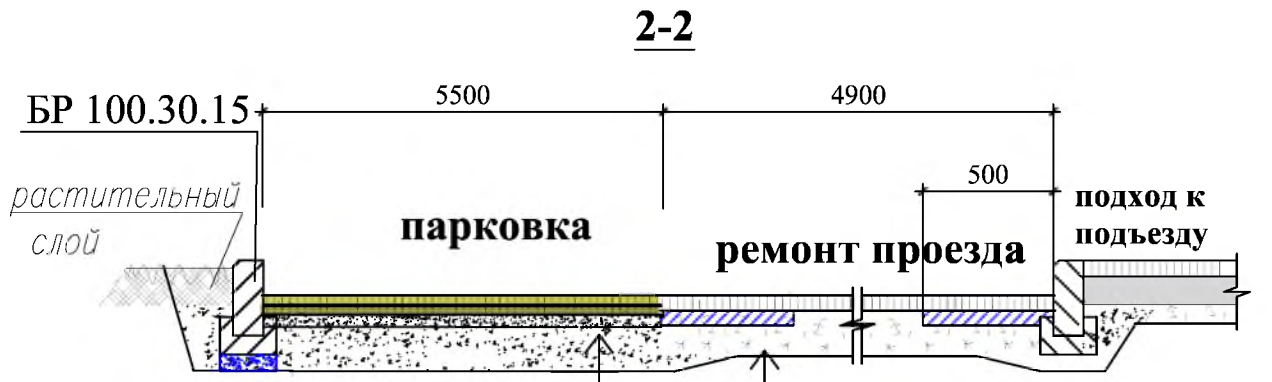
Асфальтобетон горячий мелкозернистый плотный, марка 2, тип Б, на мягком битуме НД и БН марки 90/130 по ГОСТ 9128-2009, б=50мм
 Асфальтобетон горячий крупнозернистый пористый, марка 2, на мягком битуме НД и БН марки 90/130 по ГОСТ 9128-2009, б=50мм
 Щебень гравийный, марка 400, фракция 5-10мм, б=50мм
 Песчано-гравийная подготовка, б=100мм
 Уплотненный грунт

Асфальтобетон горячий мелкозернистый плотный, марка 2, тип Б, на мягком битуме НД и БН марки 90/130 по ГОСТ 9128-2009, б=50мм
 Выравнивающий слой из асфальтобетонной смеси (горячая, крупнозернистая, пористая, марка 2, на мягком битуме НД и БН марки 90/130 по ГОСТ 9128-2009), б=50мм
 Существующее дорожное покрытие



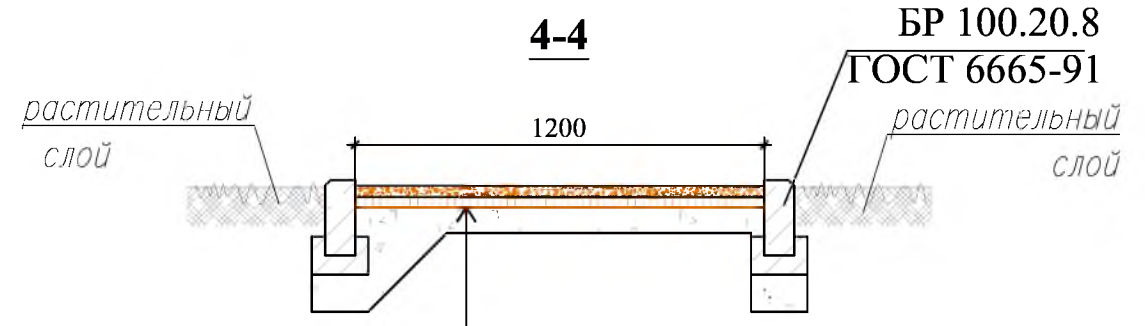
Асфальтобетон горячий мелкозернистый плотный, марка 2, тип Г, на мягком битуме НД и БН марки 90/130 по ГОСТ 9128-2009, б=50мм
 Щебень гравийный, марка 400, фракция 5-10мм, б=100мм
 Уплотненный грунт

Асфальтобетон горячий мелкозернистый плотный, марка 2, тип Б, на мягком битуме НД и БН марки 90/130 по ГОСТ 9128-2009, б=50мм
 Асфальтобетон горячий крупнозернистый пористый, марка 2, на мягком битуме НД и БН марки 90/130 по ГОСТ 9128-2009, б=50мм
 Щебень гравийный, марка 400, фракция 5-10мм, б=50мм
 Песчано-гравийная подготовка, б=100мм
 Уплотненный грунт



Асфальтобетон горячий мелкозернистый плотный, марка 2, тип Б, на мягком битуме НД и БН марки 90/130 по ГОСТ 9128-2009, б=50мм
 Асфальтобетон горячий крупнозернистый пористый, марка 2, на мягком битуме НД и БН марки 90/130 по ГОСТ 9128-2009, б=50мм
 Щебень гравийный, марка 400, фракция 5-10мм, б=50мм
 Песчано-гравийная подготовка, б=100мм
 Уплотненный грунт

Асфальтобетон горячий мелкозернистый плотный, марка 2, тип Б, на мягком битуме НД и БН марки 90/130 по ГОСТ 9128-2009, б=50мм
 Выравнивающий слой из асфальтобетонной смеси (горячая, крупнозернистая, пористая, марка 2, на мягком битуме НД и БН марки 90/130 по ГОСТ 9128-2009), б=50мм
 Существующее дорожное покрытие



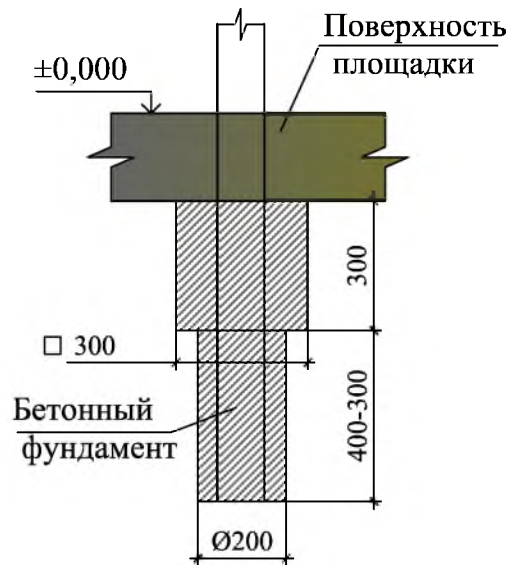
Асфальтобетон горячий мелкозернистый плотный, марка 2, тип Г, на мягком битуме НД и БН марки 90/130 по ГОСТ 9128-2009, б=50мм
 Щебень гравийный, марка 400, фракция 5-10мм, б=50мм
 Уплотненный грунт

- Общие указания см. лист ГП-1.
- На концах пешеходных дорожек и тротуара предусмотрено устройство пандусов. Уклон одного пандуса составляет примерно 3%.
- Высоту выступа бордюра по краям пешеходных путей рекомендуется принимать не менее 0,02м.

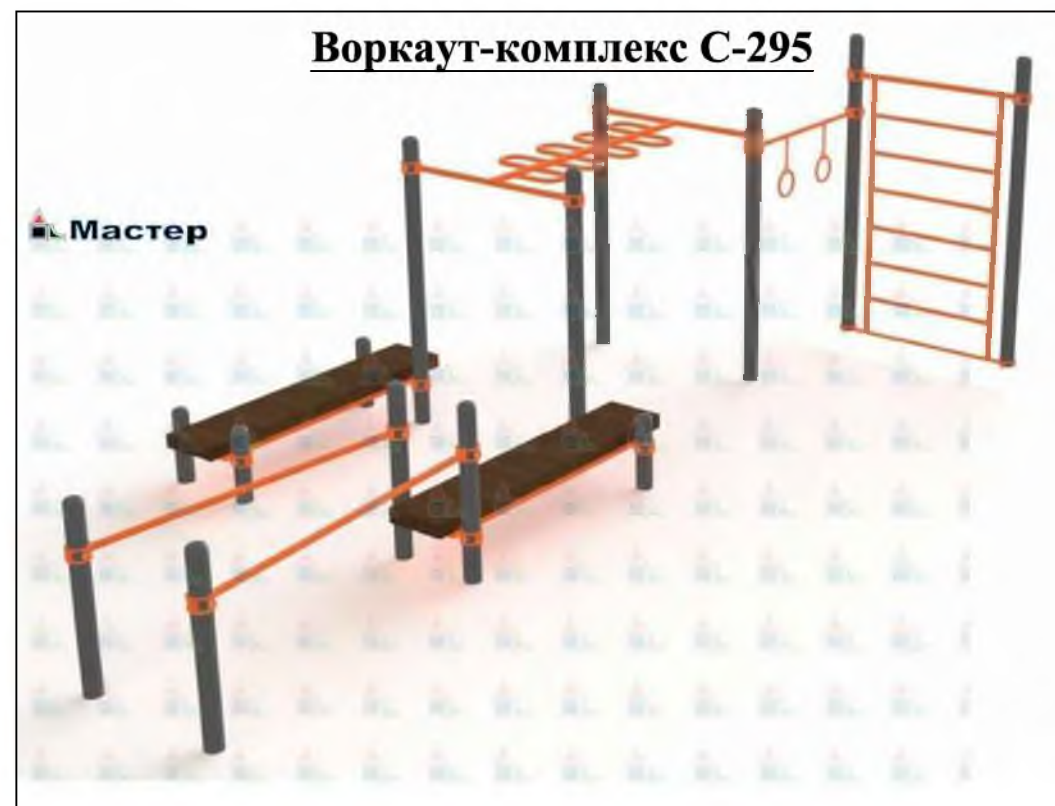
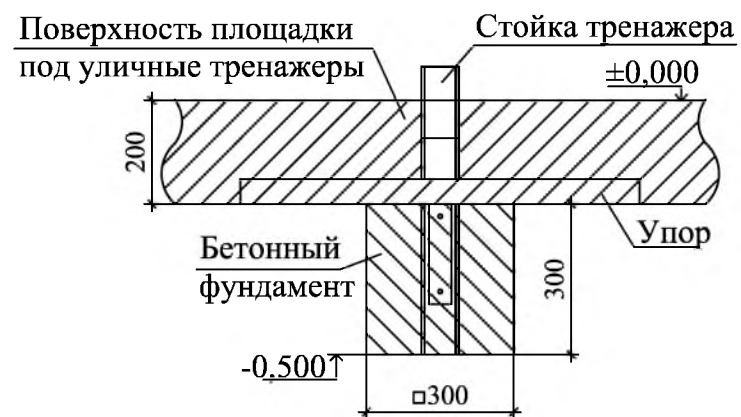
Р - 001 - 1716 - ГП					
Администрация городского округа муниципального образования "город Саянск"					
Изм.	Кол.	Лист	№ док	Подп.	Дата
Благоустройство придомовой территории жилого дома №1 микрорайона Мирный. г.Саянск Иркутской области				Стадия	Лист
Гл. специалист	Михеева			П	3
Разработал	Романова				6
Норм. контр.	Михеева				
Сечения 1-1, 2-2, 3-3, 4-4.				Отдел организации строительства и проектирования МУ "Служба подготовки и обеспечения градостроительной деятельности "город Саянск"	

Согласовано			
Подпись и Дата	Взам. инв. №		
Инв. №	подл.		

**Схема заглубления фундаментов
воркаут-комплекса**



**Схема заглубления фундаментов
уличных тренажеров**



Уличный тренажер СТ-10



Уличный тренажер СТ-20



Уличный тренажер СТ-22



Уличный тренажер СТ-32



Уличный тренажер СТ-17



1. Общие указания см. лист ГП-1.
2. Размеры фундаментов уличных тренажеров - 300x300x300мм; количество фундаментов на отдельный вид тренажеров внесено в спецификацию.

						Р - 001 - 1692 - ГП					
						Администрация городского округа муниципального образования "город Саянск"					
						Благоустройство придомовой территории жилого дома №67 микрорайона Юбилейный, г.Саянск Иркутской области.			Стадия	Лист	Листов
						П			4	6	
Изм.	Кол.	Лист	№ док	Подп.	Дата	Схема заглубления фундаментов воркаут-комплекса. Схема заглубления фундаментов уличных тренажеров Воркаут-комплекс С-295. Уличный тренажер СТ-10.Уличный тренажер СТ-17. Уличный тренажер СТ-20.Уличный тренажер СТ-22. Уличный тренажер СТ-32.			Отдел организации строительства и проектирования МУ "Служба подготовки и обеспечения градостроительной деятельности "город Саянск"		
Гл. специалист		Михеева		<i>Михеева</i>							
Разработал		Романова		<i>Романова</i>							
Норм. контр.		Михеева		<i>Михеева</i>							

Марка	Обозначение	Наименование	Кол.	Масса, ед., кг	Примечание
		Парковки			
	ГОСТ 9128-2013	Асфальтобетон горячий мелкозернистый плотный, марка 2, тип Б, на мягком битуме НД и БН марки 90/130 по ГОСТ 9128-2009, б=50мм, м ²	649,7		125,0тн
	ГОСТ 9128-2013	Асфальтобетон горячий крупнозернистый, пористый, марка 2, на мягком битуме НД и БН марки 90/130 по ГОСТ 9128-2009, б=50мм, м ²	649,7		
	ГОСТ 8267-93	Щебень гравийный, марка 400, фракция 5-10мм, б=50мм, м ²	649,7		56,511тн
	ГОСТ 23735-2014	Песчано-гравийная подготовка б=100мм, м ²	649,7		130,78тн
	ГОСТ 6665-91	БР 100.30.15 шт	136	100	13,6тн
	ГОСТ 8267-93	Щебень гравийный на подстилающий слой под БР, фракция 20-40мм, б=100мм, м ²	47,6	4,76м ³	6,426тн
		Демонтаж			
	ГОСТ 6665-91	БР 100.30.15 шт	141	100	14,1тн
		Выемка грунта механизированная, м ³	179,08		286,536тн
		Ремонт проезда			
	ГОСТ 9128-2013	Асфальтобетон горячий мелкозернистый плотный, марка 2, тип Б, на мягком битуме НД и БН марки 90/130 по ГОСТ 9128-2009, б=50мм, м ²	2575,5		
	ГОСТ 9128-2013	Выравнивающ. слой из асфальтобет. смеси (горячая, крупнозернистая, пористая, марка 2, на мягком битуме НД и БН марки 90/130 по ГОСТ 9128-2009, б=50мм, тн	83,83		
	ГОСТ 6665-91	БР 100.30.15 шт	569	100	56,9тн
		Демонтаж			
	ГОСТ 6665-91	БР 100.30.15 шт	569	100	56,9тн
		Тротуар			
	ГОСТ 9128-2013	Асфальтобетон горячий мелкозернистый плотный, марка 2, тип Г, на мягком битуме НД и БН марки 90/130 по ГОСТ 9128-2009, б=50мм, м ²	251,7		
	ГОСТ 8267-93	Щебень гравийный, марка 400, фракция 5-10мм, б=100мм, м ²	251,7		
		Выемка грунта вручную под бортовой камень (105шт), м ³	10,29		16,464тн
	ГОСТ 6665-91	БР 100.20.8 шт	259	36	9,324288тн
	ГОСТ 8267-93	Щебень гравийный на подстилающий слой под БР, фракция 20-40мм, б=100мм, (под "новые"105шт БР), м ²	29,4	2,94м ³	3,969тн
		Демонтаж			
	ГОСТ 6665-91	БР 100.20.8 шт	154	36	5,544тн
		тротуарные плиты, м ²	68,3		163,92тн
		а/бетонное основание, м ²	116,0	5,8м ³	13,92тн

Марка	Обозначение	Наименование	Кол.	Масса, ед., кг	Примечание
		Подходы к подъездам			
	ГОСТ 26633-2015	Бетон В12.5, на ремонт ступеней, м ³	4,0	13шт	по 1,0м ³ на каждый подъезд
		Пешеходные дорожки			
	ГОСТ 9128-2013	Асфальтобетон горячий мелкозернистый плотный, марка 2, тип Г, на мягком битуме НД и БН марки 90/130 по ГОСТ 9128-2009, б=50мм, м ²	223,9		21,408тн
	ГОСТ 8267-93	Щебень гравийный, марка 400, фракция 5-10мм, б=100мм, м ²	223,9		
		Выемка грунта вручную пол бортовой камень (282шт), м ³	27,64		44,224тн
	ГОСТ 6665-91	БР 100.20.8 шт	329	36	11,844тн
	ГОСТ 8267-93	Щебень гравийный на подстилающий слой под БР, фракция 20-40мм, б=100мм (под "новые"282шт БР), м ²	78,96	7,896м ³	10,660тн
		Демонтаж			
	ГОСТ 6665-91	БР 100.20.8 шт	47	36	1,692тн
		а/бетонные основания, м ²	56,1	2,8м ³	6,72тн
		Поднятие горловин колодцев			
	ГОСТ 26633-2015	Бетон класса В15 на ремонт горловин колодцев, шт	6		0,9м ³
		Площадка под воркаут-комплекс			
	ГОСТ 26633-2015	Бетон В15, б=100мм, м ³	3,2		
		Сетка сварная из арматурной проволоки диаметром 5,0мм, без покрытия, 150х150мм, м ²	32,0		92,16кг
	ГОСТ 8267-93	Щебень гравийный, фракция 5-10мм, б=150мм, м ²	32,0		
	Покрытие бесшовное из резиновой крошки ООО"Арсенал- Восток", б=16мм, S=32,0м ²	Резиновая крошка, кг	409,6		1м ² -12,8кг
		Пигмент, кг	25,6		1м ² -0,8кг
		Полиуретановое связующее, кг	102,4		1м ² -3,2кг
	ГОСТ 6665-91	БР 100.20.8 шт	24	36	0,864тн
	ГОСТ 8267-93	Щебень гравийный на подстилающий слой под БР, фракция 20-40мм, б=100мм, м ²	6,72	0,672м ³	0,907тн
		Выемка грунта механизированная, м ³	8,0	12,8тн	15,36тн
		Ручная доработка грунта, м ³	1,6	2,56тн	

- Общие указания см. лист ГП-1.
 - Перед укладкой смеси (за 1-6ч) необходимо произвести обработку поверхности нижнего слоя битумом НД и БН марки 90/130 по ГОСТ 9128-2009.
- Норма расхода, л/кв.м:
- при обработке битумом основания - 0,8,
- нижнего слоя асфальтобетонного покрытия - 0,3.

Изм.	Кол.	Лист	№ док	Подп.	Дата				
						Р - 001 - 1716 - ГП			
						Администрация городского округа муниципального образования "город Саянск"			
						Благоустройство придомовой территории жилого дома №1 микрорайона Мирный. г.Саянск Иркутской области	Стадия	Лист	Листов
							П	5	6
						Спецификация материалов	Отдел организации строительства и проектирования МУ "Служба подготовки и обеспечения градостроительной деятельности "город Саянск"		

Согласовано

Взам. инв. №

Подпись и Дата

Инв. № ПОДЛ.

Утверждена постановлением администрации
городского округа муниципального образования
«город Саянск» от 09.12.2019 № 110-37-1377-19

Отдел организации строительства и проектирования МУ
«Служба подготовки и обеспечения градостроительной
деятельности «город Саянск»

н/п «БАЙКАЛ РЕГИОН ПРОЕКТ»
Свидетельство №0068.5-2015-3814012280-П-46

Администрация городского округа муниципального
образования «город Саянск»

**Благоустройство придомовой территории жилого
дома №7 микрорайон Мирный,
город Саянск, Иркутская область**

Проектная документация
и дизайн-проект

Р-001-1719-ГП

г. Саянск, 2018 г.

Содержание

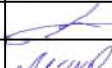
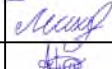
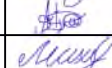
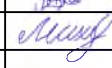
Лист	Наименование	Примечание
1.1	Содержание	
1.2	Ведомость рабочих чертежей основного комплекта	
1.3	Ведомость ссылочных и прилагаемых документов	
1.4	Пояснительная записка	

СОГЛАСОВАНО :

Настоящий проект марки ГП разработан в соответствии с действующими нормами и правилами проектирования, соответствует экологическим, санитарно-гигиеническим, противопожарным требованиям и обеспечивает безопасную для жизни и здоровья людей эксплуатацию здания (сооружения) при соблюдении предусмотренных проектом мероприятий.

Руководитель _____  _____ Полынцев И.В.

Инв.№ подл. Подпись и дата Взам. инв.№

						Р - 001 - 1719 - ГП			
						Администрация городского округа муниципального образования "город Саянск"			
Изм.	Кол.	Лист	№ док	Подп.	Дата				
Нач. отдела	Дьяконов В.В.					г.Саянск. Благоустройство придомовой территории жилого дома №7 микрорайона Мирный.	Стадия	Лист	Листов
Гл. специалист	Михеева Т.Л.						П	1.1-1.4	6
Разработал	Романова Е.О.								
Норм. контр.	Михеева Т.Л.								
						Общие указания.			
						Отдел организации строительства и проектирования МУ "Служба подготовки и обеспечения градостроительной деятельности МО "город Саянск"			

Ведомость рабочих чертежей основного комплекта

Лист	Наименование	Примечание
1.1-1.4	Общие указания	
2	План привязки парковок, тротуаров и пешеходных дорожек	
3	Сечения 1-1, 2-2, 3-3, 4-4, 5-5.	
4	Схема заглубления фундаментов воркаут-комплекса. Схема заглубления фундаментов уличных тренажеров. Воркаут-комплекс С-295. Уличный тренажер СТ-10. Уличный тренажер СТ-17. Уличный тренажер СТ-20. Уличный тренажер СТ-22. Уличный тренажер СТ-32.	
5	Скамья парковая. Урна для мусора. Сечения 6-6, 7-7.	
6	Спецификация.	

Инв.№ подл	Подпись и дата	Взам. инв.№

Изм.	Кол.уч.	Лист	№ док	Подпись	Дата

Р - 001 - 1719 - ГП

Лист
1.2

Ведомость ссылочных и прилагаемых документов

Обозначение	Наименование	Примечание
СП 48.13330.2011	Организация строительства. Актуализированная редакция СНиП 12-01-2004	
СП 49.13330.2010	Безопасность труда в строительстве. Актуализированная редакция СНиП 12-03-2001	
ГОСТ 6665-91	Камни бетонные и железобетонные бортовые	
ГОСТ 8267-93	Щебень гравийный из плотных горных пород	
ГОСТ 9128-2013	Смеси асфальтобетонные, полимерасфальтобетонные, асфальтобетон, полимерасфальтобетон для автомобильных дорог и аэродромов	
ГОСТ 23735-2014	Смеси песчано-гравийные для строительных работ	
ГОСТ 26633-2015	Бетоны тяжелые и мелкозернистые	

Инв.№ подл	Подпись и дата	Взам. инв.№

						Р - 001 - 1719 - ГП	Лист
							1.3
<i>Изм.</i>	<i>Кол.уч.</i>	<i>Лист</i>	<i>№ док.</i>	<i>Подпись</i>	<i>Дата</i>		

Пояснительная записка

Настоящий проект выполнен на основании задания администрации городского округа муниципального образования "город Саянск" для включения объектов в муниципальную программу "Городская среда".

По проекту необходимо выполнить:

- Парковки - 5 шт;
- Ремонт проезда;
- Ремонт тротуара;
- Устройство пешеходных дорожек;
- Устройство площадок под воркаут-комплекс, уличные тренажеры;
- Благоустройство двора в виде установки скамеек и урн для мусора.

Выполняются пять парковок.

Тротуары и пешеходные дорожки выполняются с поребриком - устанавливается бортовой камень, далее производится выравнивание поверхности щебнем по которой укладывается асфальтобетон.

Для обеспечения безопасности, предусмотрена установка ограждения перед детской площадкой напротив подъездов № 5, 6.

Металлические стойки ограждений окрасить эмалью в 2 слоя по грунту ГФ-021. Сварку металлических элементов производить электродами Э-42 по ГОСТ 9467-75 с последующей зачисткой сварных швов. Сварные швы выполнить по ГОСТ 5264-80. Катет шва принять по наименьшей толщине свариваемых элементов.

По ремонту проезда - производится замена бортового камня по всему периметру ремонтируемого проезда, в местах, где асфальтовое покрытие сильно разбито, а также для восстановления поверхности проезда после замены бортового камня, используется выравнивающий слой из асфальтобетонной пористой смеси, сверху закатать асфальтобетоном мелкозернистым.

Работы выполнять в соответствии с требованиями СП 48.13330.2011 "Организация строительства", СП 49.13330.2010, СНиП 12-03-2001, ч.1, "Безопасность труда в строительстве"

Инв.Н подл
Подпись и дата

Изм.	Кол.уч.	Лист	Индок	Подпись	Дата

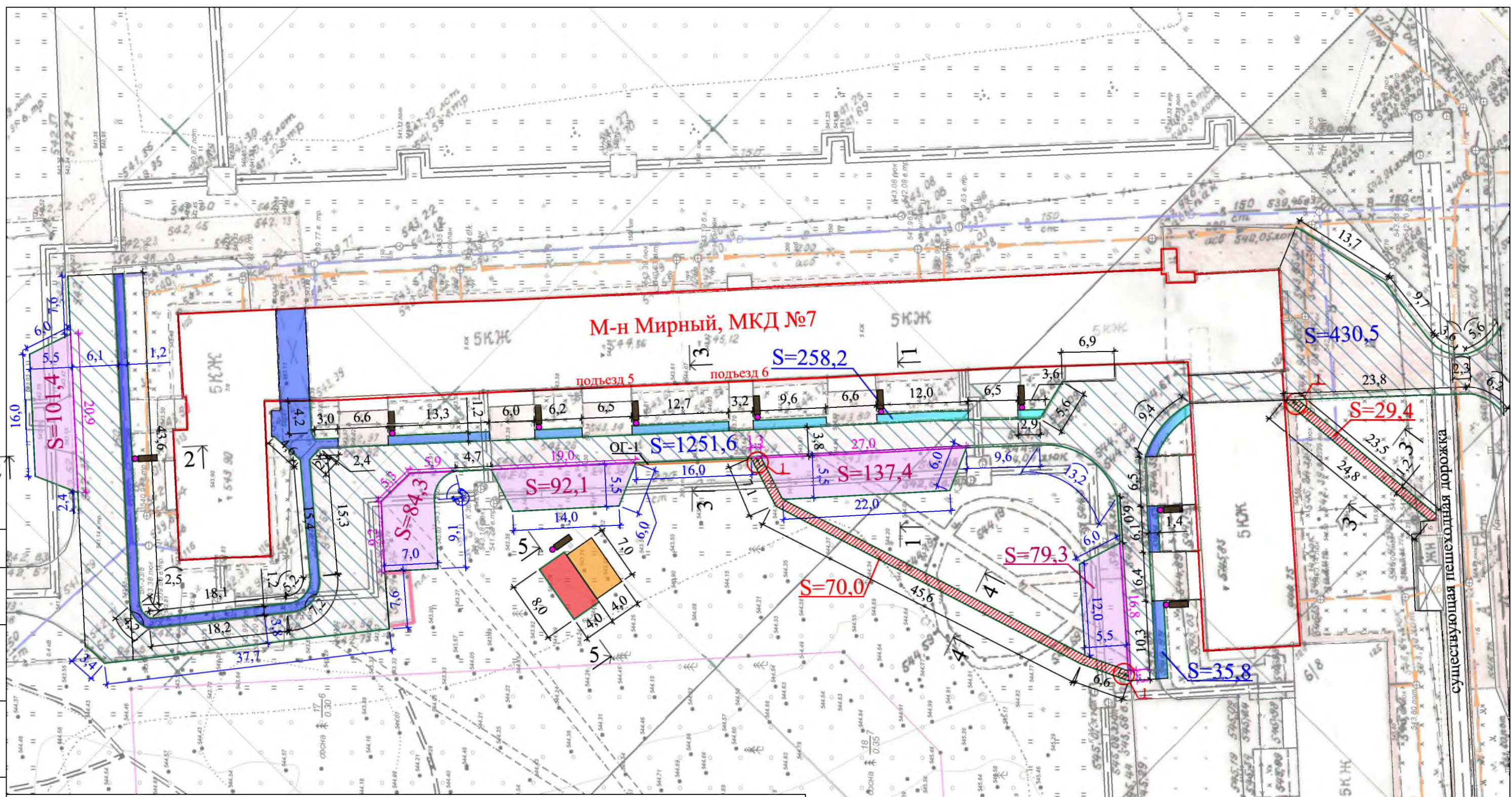
Р - 001 - 1719 - ГП

Лист

1.4

Согласовано

Инв. № подл. Подпись и Дата Взам. инв. №



Условные обозначения:

- Парковки
- Площадка под уличные тренажеры
- Скамья парковая
- Тротуар
- Участки установки бортового камня
- Участки демонтажа бортового камня
- Ремонт проезда
- Площадка для воркаут-комплекса
- Граница территории жилого дома
- Урна для мусора

Общие указания см. лист ГП-1.

Изм.	Кол.	Лист	№ док	Подп.	Дата
Гл. специалист	Михеева			<i>Михеева</i>	
Разработал	Романова			<i>Романова</i>	
Норм. контр.	Михеева			<i>Михеева</i>	

Р - 001 - 1719 - ГП

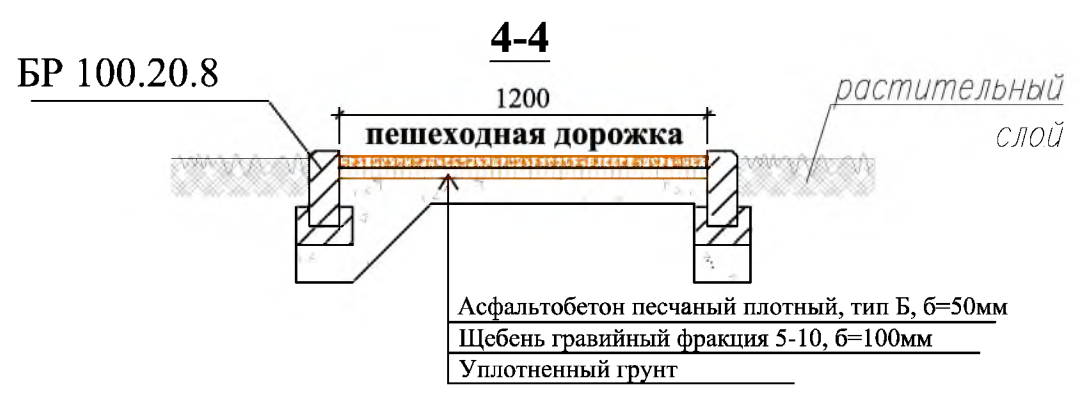
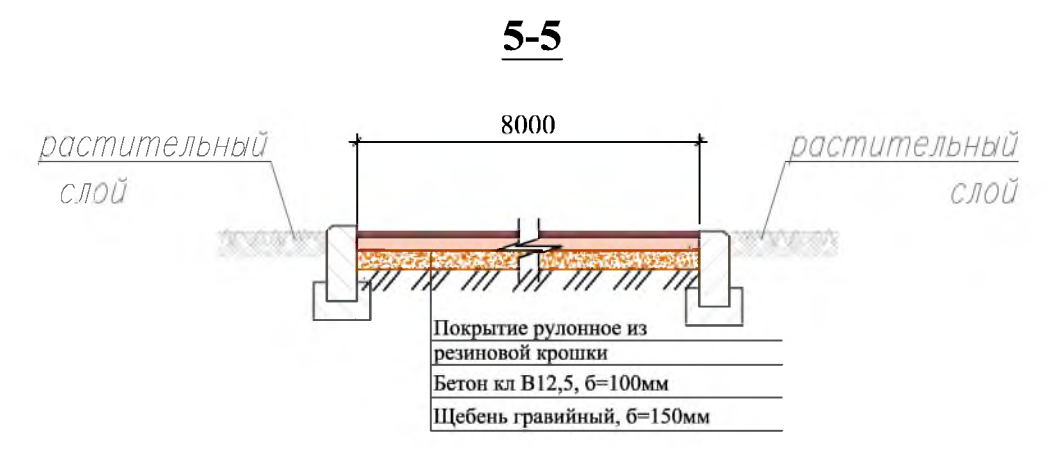
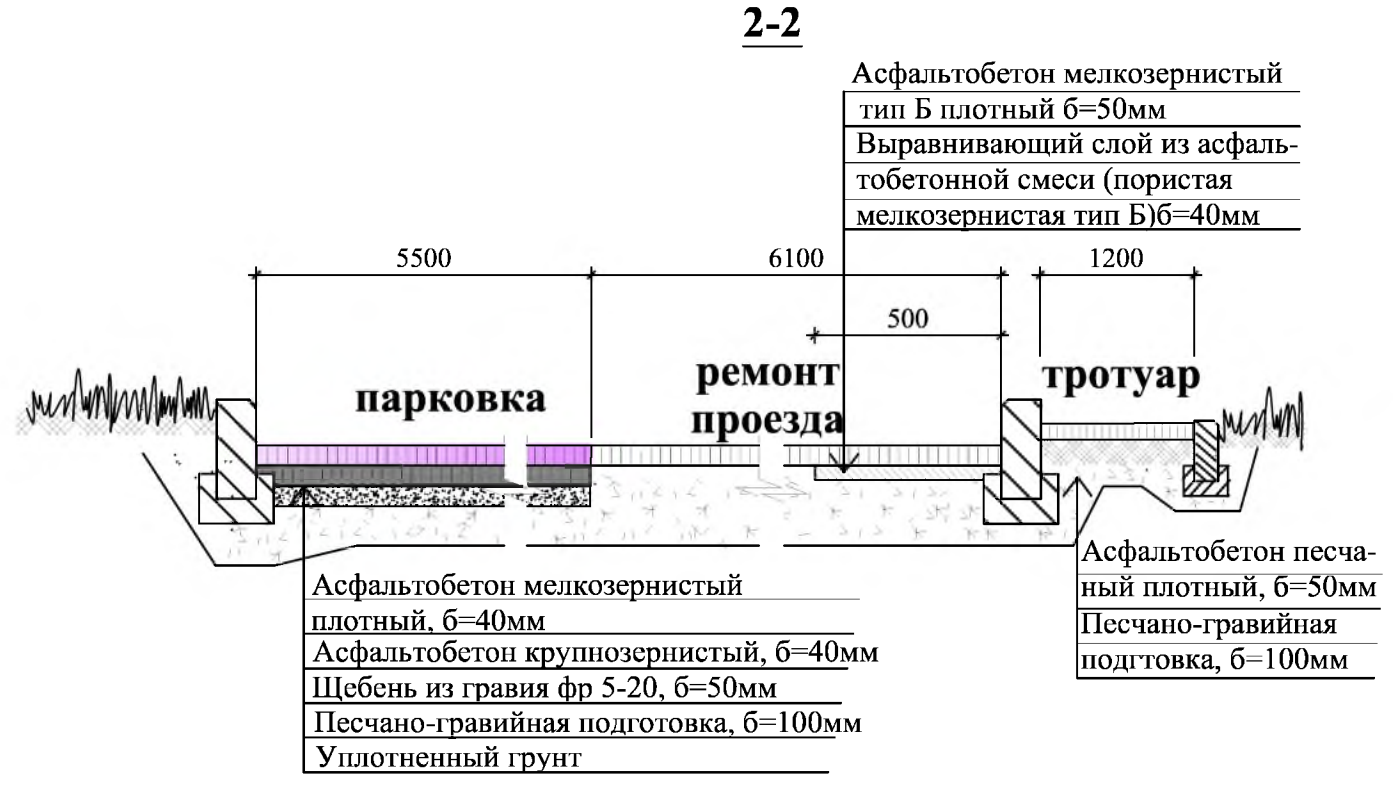
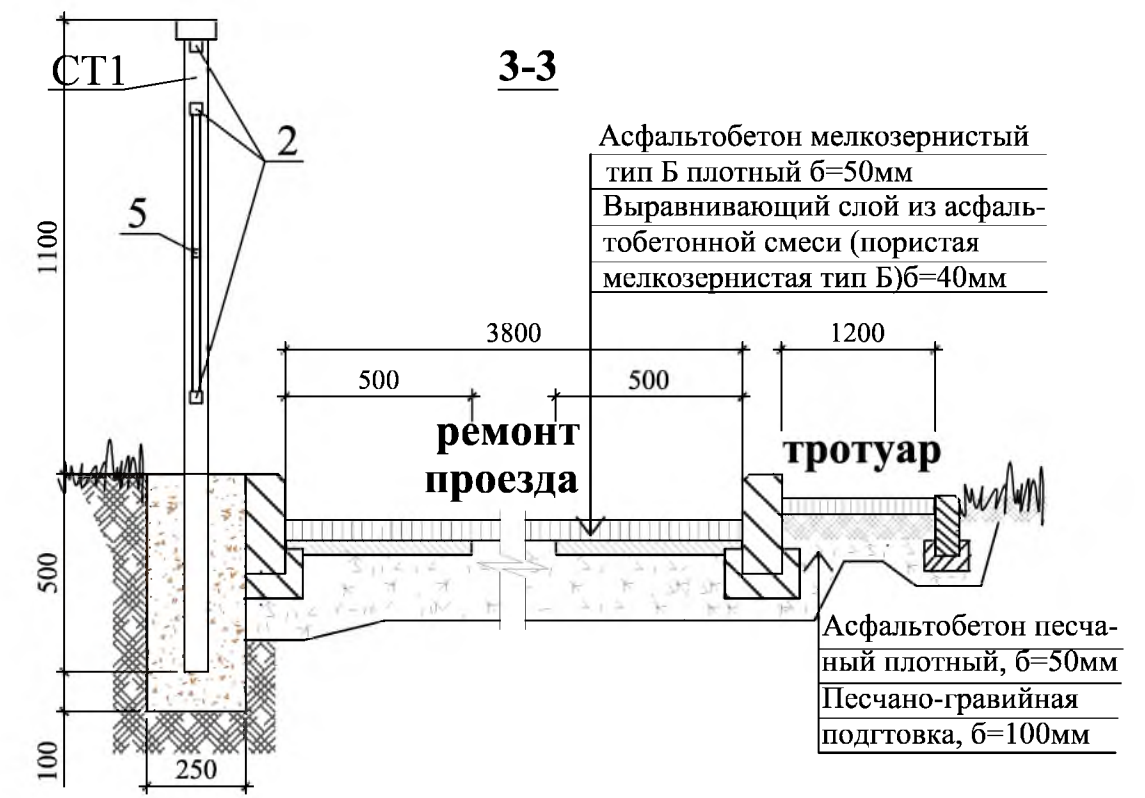
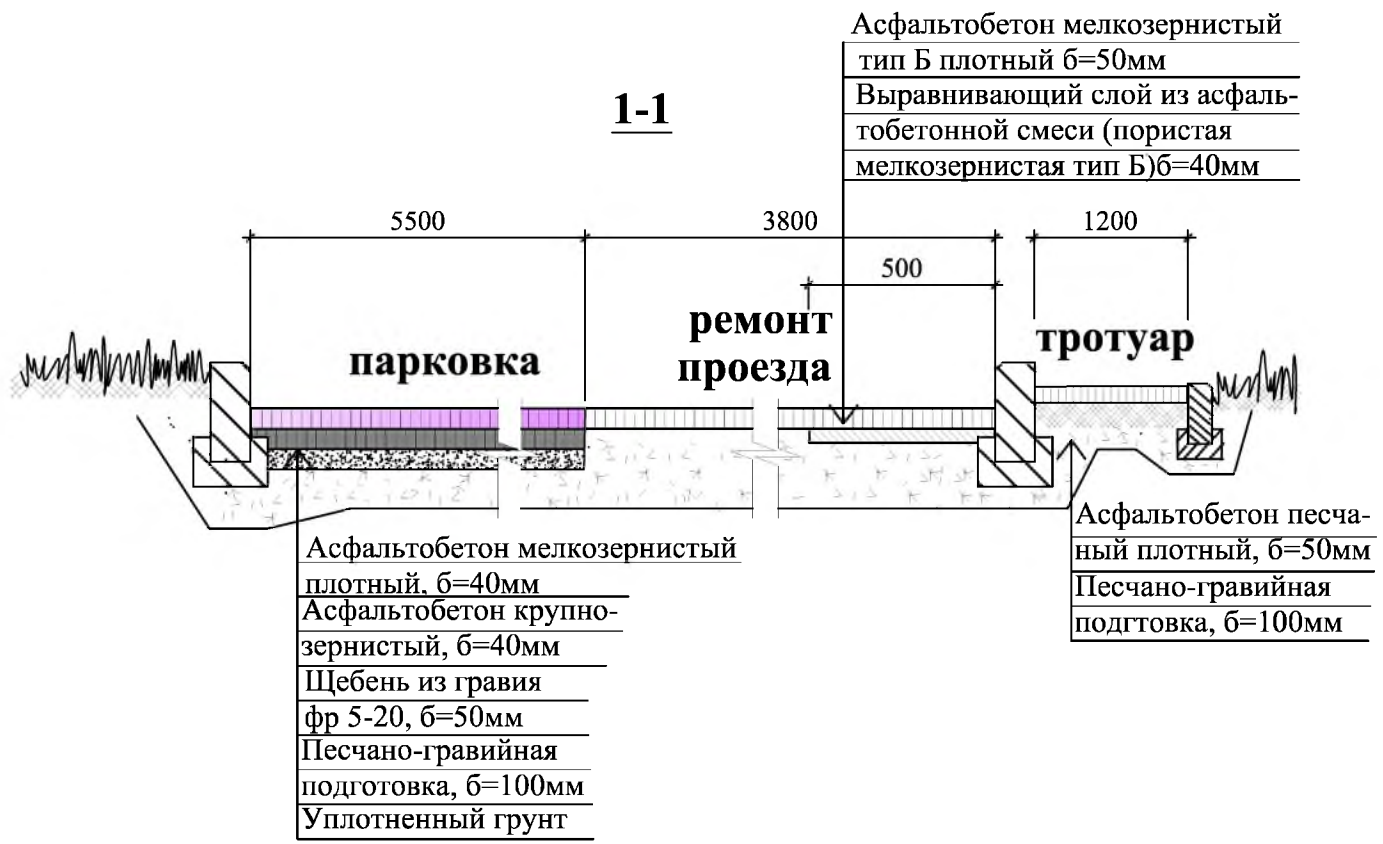
Администрация городского округа муниципального образования "город Саянск"

г.Саянск. Благоустройство придомовой территории жилого дома №7 микрорайона Мирный.

Стадия	Лист	Листов
П	2	6

План привязки парковок, тротуаров и пешеходных дорожек.

Отдел организации строительства и проектирования МУ "Служба подготовки и обеспечения градостроительной деятельности "город Саянск"

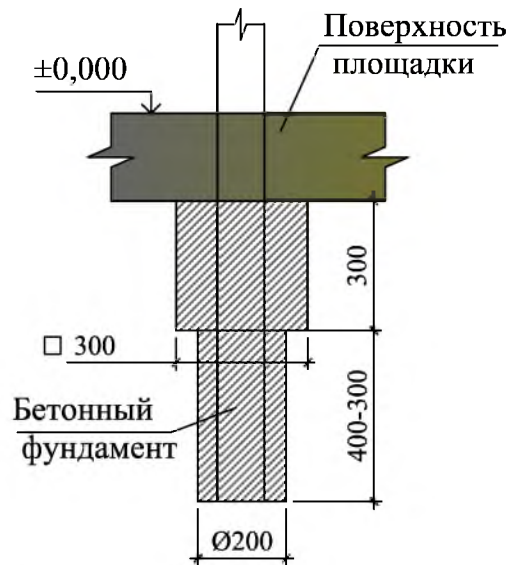


Общие указания см. лист ГП-1.

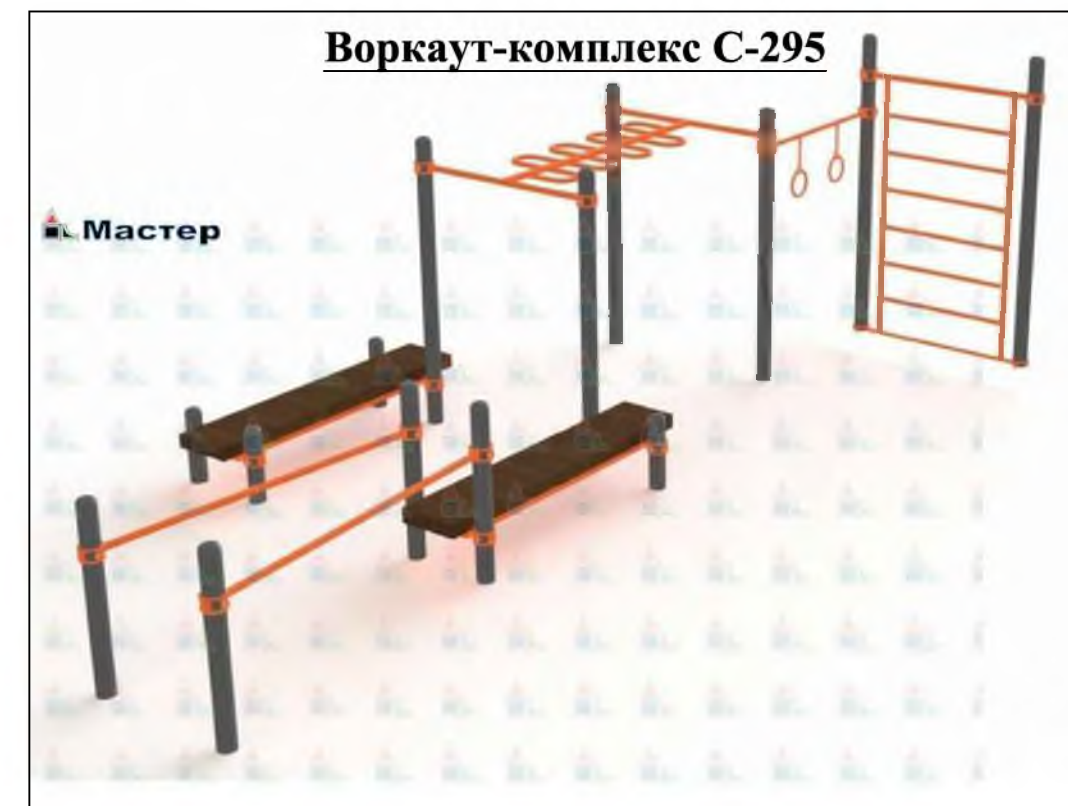
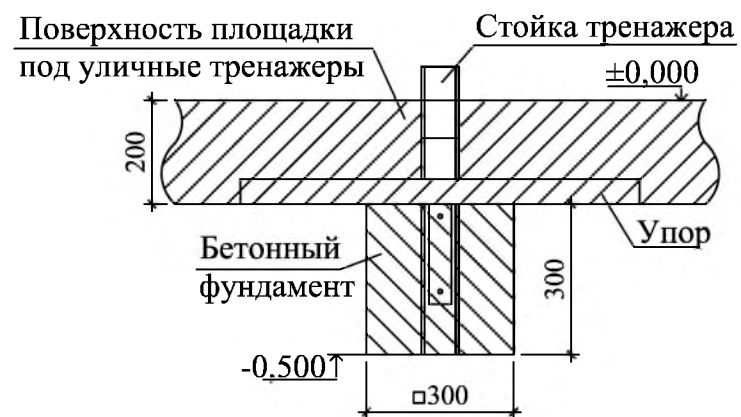
						Р - 001 - 1719 - ГП			
						Администрация городского округа муниципального образования "город Саянск"			
Изм.	Кол.	Лист	№ док	Подп.	Дата	г.Саянск. Благоустройство придомовой территории жилого дома №7 микрорайона Мирный.	Стадия	Лист	Листов
							П	3	6
Гл. специалист	Михеева			<i>Михеева</i>		Сечения 1-1, 2-2, 3-3, 4-4, 5-5.	Отдел организации строительства и проектирования МУ "Служба подготовки и обеспечения градостроительной деятельности "город Саянск"		
Разработал	Романова			<i>Романова</i>					
Норм. контр.	Михеева			<i>Михеева</i>					

Согласовано			
Подпись и Дата	Взам. инв. №		
Инв. №	ПОДЛ.		

**Схема заглубления фундаментов
воркаут-комплекса**



**Схема заглубления фундаментов
уличных тренажеров**



Уличный тренажер СТ-10



Уличный тренажер СТ-20



Уличный тренажер СТ-22



Уличный тренажер СТ-32



Уличный тренажер СТ-17

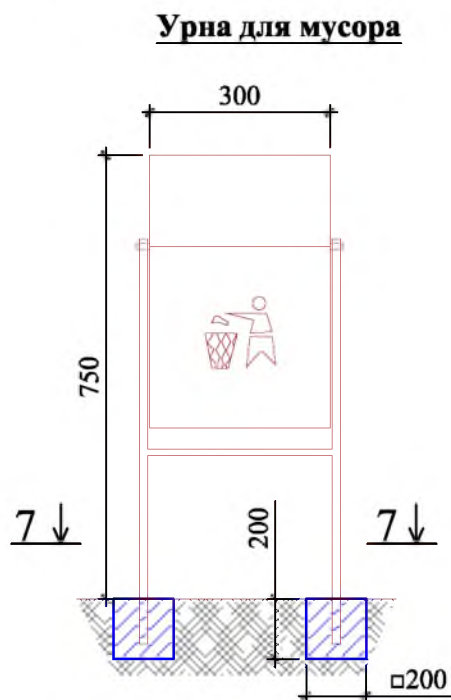
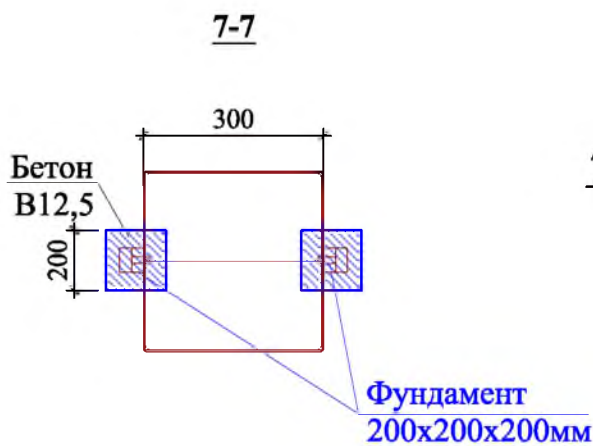
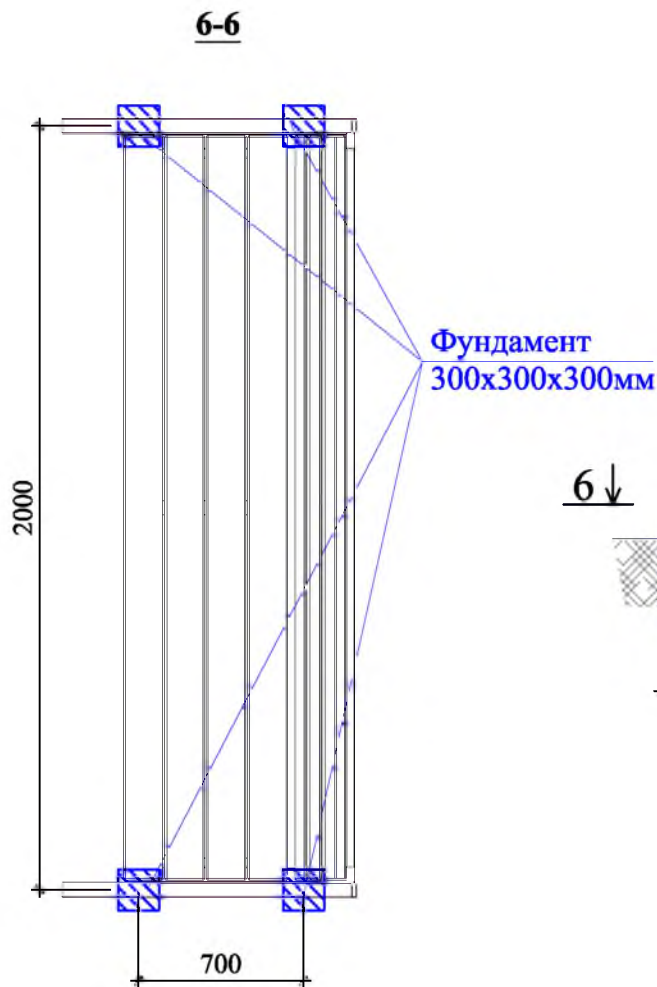


1. Общие указания см. лист ГП-1.
2. Размеры фундаментов уличных тренажеров - 300x300x300мм; количество фундаментов на отдельный вид тренажеров внесено в спецификацию.
3. Элементы благоустройства (скамейки, урны для мусора) предоставляются компанией "Мастер", г.Красноярск

						Р - 001 - 1719 - ГП					
						Администрация городского округа муниципального образования "город Саянск"					
						г.Саянск. Благоустройство придомовой территории жилого дома №7 микрорайона Мирный.			Стадия	Лист	Листов
									П	4	6
Изм.	Кол.	Лист	№ док	Подп.	Дата	Схема заглубления фундаментов воркаут-комплекса. Схема заглубления фундаментов уличных тренажеров. Воркаут-комплекс С-295. Уличный тренажер СТ-10. Уличный тренажер СТ-17. Уличный тренажер СТ-20. Уличный тренажер СТ-22. Уличный тренажер СТ-32			Отдел организации строительства и проектирования МУ "Служба подготовки и обеспечения градостроительной деятельности "город Саянск"		
Гл. специалист		Михеева		<i>Михеева</i>							
Разработал		Романова		<i>Романова</i>							
Норм. контр.		Михеева		<i>Михеева</i>							

СОГЛАСОВАНО :

Инв.№ подл. Подпись и дата Взам. инв.№



Р - 001 - 1719 - ГП

Администрация городского округа муниципального образования "город Саянск"

Изм.	Кол.	Лист	№ док	Подп.	Дата
Гл. специалист		Михеева Т.Л.		<i>Михеева</i>	
Разработал		Романова Е.О.		<i>Романова</i>	
Норм. контр.		Михеева Т.Л.		<i>Михеева</i>	

г.Саянск. Благоустройство придомовой территории жилого дома №7 микрорайона Мирный.

Стадия	Лист	Листов
П	5	6

Скамья парковая. Урна для мусора. Сечения 6-6, 7-7.

Отдел организации строительства и проектирования МУ "Служба подготовки и обеспечения градостроительной деятельности МО "город Саянск"

Спецификация

Марка	Обозначение	Наименование	Кол.	Масса, ед., кг	Примечание
		Парковка			
	ГОСТ 9128-2013	Асфальтобетон мелкозернистый тип Б, плотный б=40мм м ²	494,5		
	ГОСТ 9128-2013	Асфальтобетон крупнозернистый плотный б=40мм м ²	494,5		
	ГОСТ 8267-93	Щебень гравийный, фракция 5-20мм, б=50мм м ³	24,7		
	ГОСТ 23735-2014	Песчано-гравийная подготовка б=100мм м ³	49,5		
	ГОСТ 6665-91	БР 100.30.15 шт	134	100	13,4тн
		Демонтаж			
	ГОСТ 6665-91	БР 100.30.15 шт	105	100	10,5тн
		Выемка грунта вручную, м ³	123,1		
		Тротуарные плиты, м ²	36,0		
		Ремонт проезда			
	ГОСТ 9128-2013	Асфальтобетон мелкозернистый тип Б плотный б=50мм м ²	1682,1	84,1м ³	
	ГОСТ 9128-2013	Выравнивающ. слой из асфальтобет. смеси (пористая мелкозернистая тип Б, марка 2). б=40мм. 18.14м ³ . тн	43,98		для восстановления дорожного покрытия после замены бортового камня - 3,04м ³ ; выравнивание проезда (15% от всей площади проезда)-10,1м ³
	ГОСТ 6665-91	БР 100.30.15 шт	402	100	40,2тн
		Демонтаж			
	ГОСТ 6665-91	БР 100.30.15 шт	402	100	40,2тн
		Тротуар			
	ГОСТ 9128-2013	Асфальтобетон песчаный плотный тип Б, б=50мм м ²	294,0		
	ГОСТ 23735-2014	Песчано-гравийная подготовка б=100мм м ³	29,4		
		Выемка грунта вручную, м ³	36,1		
	ГОСТ 6665-91	БР 100.20.8 шт	179	36	6,444тн
		Демонтаж			
	ГОСТ 6665-91	БР 100.20.8 шт	179	36	6,444тн
		Демонтаж тротуарных плит м ²	294,0		
		Пешеходные дорожки			
	ГОСТ 9128-2013	Асфальтобетон песчаный плотный тип Б, б=50мм м ²	99,4		4,811тн
	ГОСТ 23735-2014	Песчано-гравийная подготовка б=100мм м ³	9,94		
		Выемка грунта вручную, м ³	21,2		
	ГОСТ 6665-91	БР 100.20.8 шт	169	36	6,084тн
		Демонтаж			
		Демонтаж тротуарных плит м ²	4,3		
		Установка ограждения (ОГ-1)			
	ООО"ЯЗМК-ТРЕЙД", г.Ярославль	Всего 2х метровых панелей - 8шт (16,0м)			
	ГОСТ 26633-2015	Бетон кл. В15, м ³	0,024	0,3	
		Бурение ям, h=0,6м, шт	9		

Марка	Обозначение	Наименование	Кол.	Масса, ед., кг	Примечание
		Площадка под воркаут-комплекс			
		Планировка площадки, м ²	32,0		
	ГОСТ 26633-2015	Бетон В15, б=100мм, м ³	3,2		
	ГОСТ 8267-93	Щебень гравийный, фракция 5-20мм, б=150мм, м ³	4,8		
	Покрытие рулонное из резиновой крошки, б=16мм, S=32,0м ²	Резиновая крошка, 1м ² -12,7кг, кг	409,6		32,0м ²
		Пигмент, 1м ² -0,8кг, кг	25,6		32,0м ²
		Полиуретановый клей, 1м ² -3,2кг, кг	102,4		32,0м ²
	ГОСТ 6665-91	БР 100.20.8 шт	24	36	0,864тн
		Выемка грунта, м ³	9,5		
		Оборудование площадки под воркаут-комплекс			
	компания "Мастер"	Воркаут-комплекс С-295, шт	1		имеет 14 стоек
	ГОСТ 26633-2015	Бетон В12,5, на фундаменты, м ³	0,9	М150	на 1 стойку-0.06м ²
		Выемка грунта, м ³	0,8		
		Оборудование площадки под уличные тренажеры			
	компания "Мастер"	Тренажер СТ-10, шт	1		2 столба
	компания "Мастер"	Тренажер СТ-17, шт	1		1 столба
	компания "Мастер"	Тренажер СТ-20, шт	1		3 столба
	компания "Мастер"	Тренажер СТ-22, шт	1		3 столба
	компания "Мастер"	Тренажер СТ-32, шт	1		2 столба
	ГОСТ 26633-2015	Бетон В12,5, на фундаменты, на 1 столб - 0,27м ³ , всего 11 столбов, м ³	0,3		М150
	ГОСТ 8267-93	Щебень гравийный, фракция 5-10мм, б=150мм, м ³	4,2		28,0м ²
		Выемка грунта, м ³	0,6		
		Благоустройство			
		Скамья парковая, шт	10		на 4 стойки
		Урна для мусора, шт	10		на 2 стойки
	ГОСТ 26633-2015	Бетон В12,5, на фундаменты скамеек 0,3х0,3х0,3м(под каждой стойкой), урн для мусора 0,2х0,2х0,2м, м ³	1,3		М150
		Выемка грунта, м ³	1,5		

- Общие указания см. лист ГП-1.
- Для обеспечения безопасности, предусмотрена установка ограждения перед детской площадкой напротив подъездов № 5, 6. Компания-поставщик - "ЯЗМК-ТРЕЙД", г.Ярославль
- По ремонту проезда - производится замена бортового камня по всему периметру ремонтируемого проезда, в местах, где асфальтовое покрытие сильно разбито, а также для восстановления поверхности проезда после замены бортового камня, используется выравнивающий слой из асфальтобетонной пористой смеси, сверху закатать асфальтобетоном мелкозернистым.

Р - 001 - 1719 - ГП					
Администрация городского округа муниципального образования "город Саянск"					
г.Саянск. Благоустройство придомовой территории жилого дома №7 микрорайона Мирный.				Стадия	Лист
				П	6
Спецификация.				Отдел организации строительства и проектирования МУ "Служба подготовки и обеспечения градостроительной деятельности "город Саянск"	
Изм.	Кол.	Лист	№ док	Подп.	Дата
Гл. специалист	Михеева				
Разработал	Романова				
Норм. контр.	Михеева				

Согласовано

Взам. инв. №

Подпись и Дата

Инв. № подл.

Утверждена постановлением администрации
городского округа муниципального образования
«город Саянск» от 09.12.2019 № 110-37-1377-19

Отдел организации строительства и проектирования МУ
«Служба подготовки и обеспечения градостроительной
деятельности «город Саянск»

н/п «БАЙКАЛ РЕГИОН ПРОЕКТ»
Свидетельство №0068.5-2015-3814012280-П-46

Администрация городского округа муниципального
образования «город Саянск»

**Благоустройство придомовой территории жилого
дома №9 микрорайона Мирный,
г. Саянск Иркутской области**

Проектная документация
и дизайн-проект

Р-001-1720-ГП

г. Саянск, 2018 г.

Содержание

Лист	Наименование	Примечание
1.1	Содержание	
1.2	Ведомость рабочих чертежей основного комплекта	
1.3	Ведомость ссылочных и прилагаемых документов	
1.4	Пояснительная записка	

СОГЛАСОВАНО :

Настоящий проект марки ГП разработан в соответствии с действующими нормами и правилами проектирования, соответствует экологическим, санитарно-гигиеническим, противопожарным требованиям и обеспечивает безопасную для жизни и здоровья людей эксплуатацию здания (сооружения) при соблюдении предусмотренных проектом мероприятий.

Руководитель _____ Полынцев И.В.

Р - 001 - 1720 - ГП

Администрация городского округа муниципального образования "город Саянск"

Изм.	Кол.	Лист	№ док	Подп.	Дата				
Нач. отдела			Дьяконов В.В.			г.Саянск. Благоустройство придомовой территории жилого дома №9 микрорайона Мирный.	Стадия	Лист	Листов
Гл. специалист			Михеева Т.Л.				П	1.1-1.4	4
Разработал			Романова Е.О.			Общие указания.	Отдел организации строительства и проектирования МУ "Служба подготовки и обеспечения градостроительной деятельности МО "город Саянск"		
Норм. контр.			Михеева Т.Л.						

Взам. инв. N

Полный и дата

Инв. N подл.

Ведомость рабочих чертежей основного комплекта

Лист	Наименование	Примечание
1	Общие указания	
2	План привязки парковок, проезда и тротуара	
3	Спецификация. Сечения 1-1, 2-2.	
4	Сечения 3-3, 4-4, 5-5.Продолжение спецификации.	

Инв.№	подл	Подпись и дата	Взам. инв.№

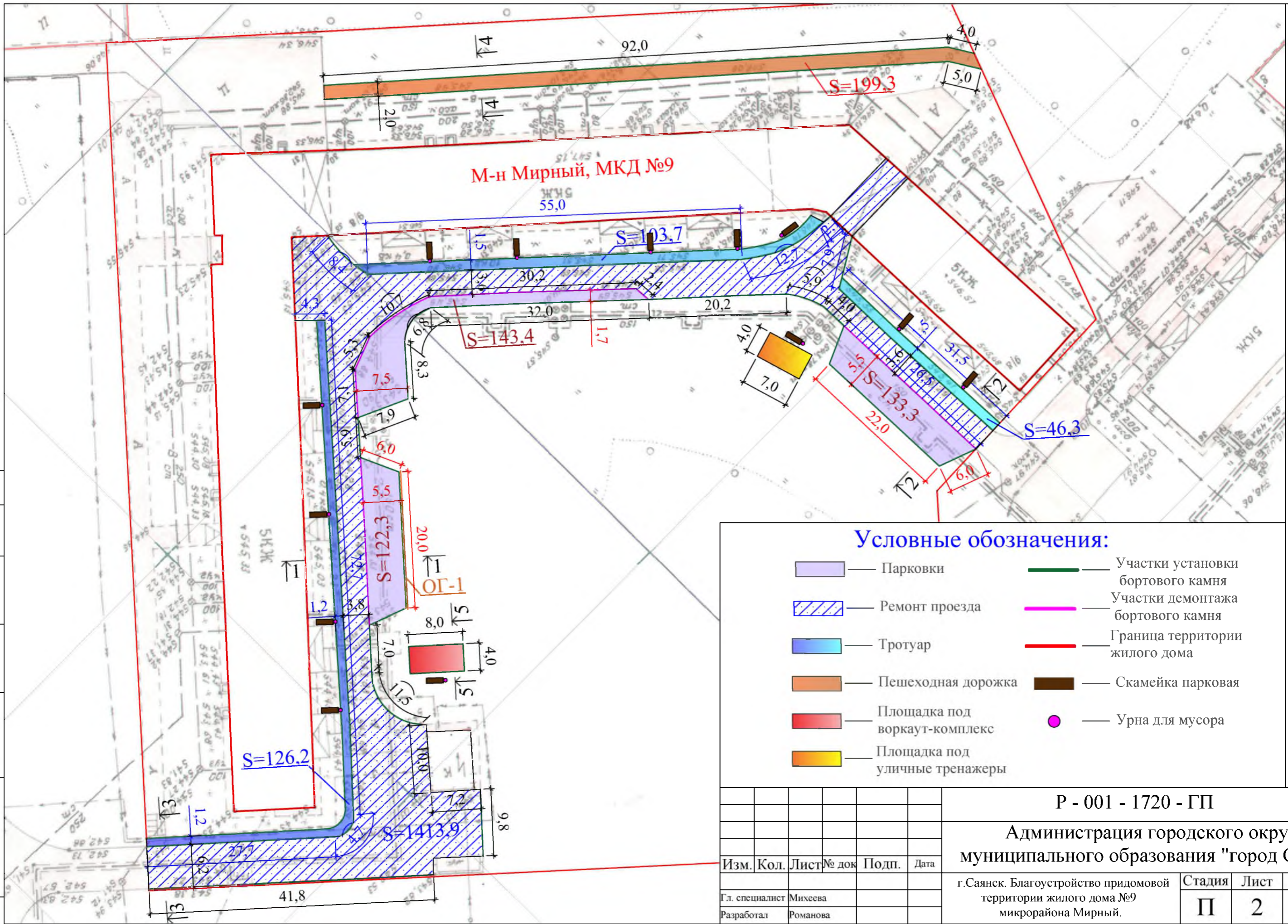
Изм.	Кол.уч.	Лист	№ док	Подпись	Дата	Р - 001 - 1720 - ГП	Лист 1.2
------	---------	------	-------	---------	------	---------------------	-------------

Ведомость ссылочных и прилагаемых документов

<i>Обозначение</i>	<i>Наименование</i>	<i>Примечание</i>
	<i>Ссылочные документы</i>	
ГОСТ 9128-2013	Смеси асфальтобетонные, полимерасфальтобетонные, асфальтобетон, полимерасфальтобетон для автомобильных дорог и аэродромов	
ГОСТ 23735-2014	Смеси песчано-гравийные для строительных работ	
ГОСТ 26633-2015	Бетоны тяжёлые и мелкозернистые	
ГОСТ 8267-93	Щебень гравийный из плотных горных пород	
ГОСТ 6665-91	Камни бетонные и железобетонные бортовые	

Инв.№подл	Подпись и дата	Взам. инв.№

							Р - 001 - 1720 - ГП	<i>Лист</i>
								1.3
<i>Изм.</i>	<i>Кол.уч.</i>	<i>Лист</i>	<i>№док.</i>	<i>Подпись</i>	<i>Дата</i>			



М-н Мирный, МКД №9

Условные обозначения:

- Парковки
- Участки установки бортового камня
- Ремонт проезда
- Участки демонтажа бортового камня
- Тротуар
- Граница территории жилого дома
- Пешеходная дорожка
- Скамейка парковая
- Площадка под воркаут-комплекс
- Урна для мусора
- Площадка под уличные тренажеры

Р - 001 - 1720 - ГП

Администрация городского округа
муниципального образования "город Саянск"

Изм.	Кол.	Лист	№ док	Подп.	Дата
Гл. специалист		Михеева			
Разработал		Романова			
Норм. контр.		Михеева			

г.Саянск. Благоустройство придомовой территории жилого дома №9 микрорайона Мирный.

Стадия	Лист	Листов
П	2	4

План привязки парковок, проезда и тротуара.

Отдел организации строительства и проектирования МУ "Служба подготовки и обеспечения градостроительной деятельности "город Саянск"

Общие указания см. лист ГП-1.

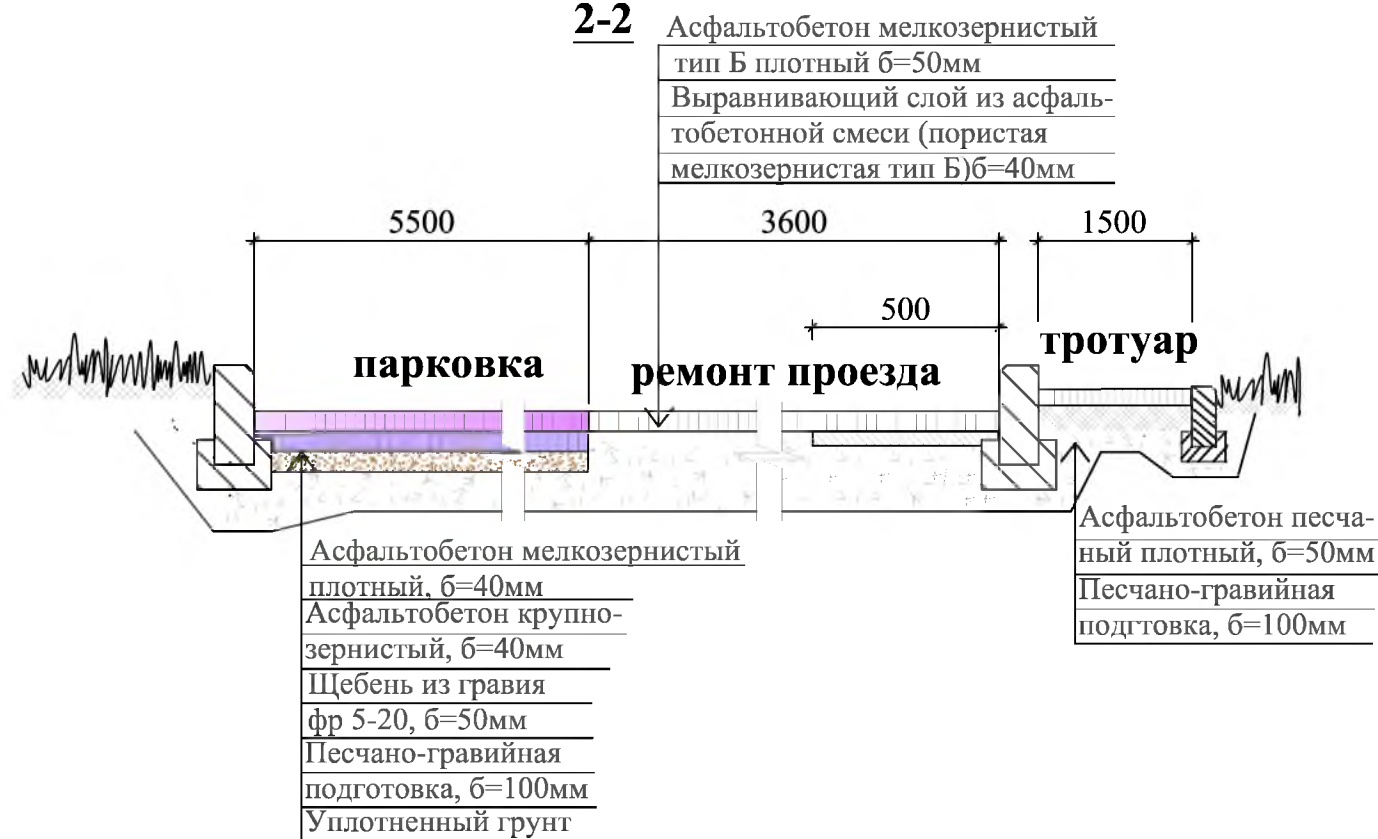
Инв. № подл. Подпись и Дата
 Взам. инв. №
 Согласовано

Асфальтобетон мелкозернистый
тип Б плотный б=50мм
Выравнивающий слой из асфаль-
тобетонной смеси (пористая
мелкозернистая тип Б)б=40мм

1-1



2-2



Марка	Обозначение	Наименование	Кол.	Масса, ед.,кг	Примечанис
		<i>Ремонт проезда</i>			
ГОСТ 9128-2013		Асфальтобетон мелкозернистый, плотный, марка 2, тип Б, б=50мм, м ²	1585,6		
ГОСТ 9128-2013		Асфальтобет.смесь, пористая крупнозернистая, марка 2, б=4см, (выравнивающий слой), 19,21м ³ , тн	48,03		Для восстановления дорожного покрытия после замены БР-9,7м ² ; выравнивание проезда (15%от всей площади проезда)-9,51м ²
ГОСТ 6665-91		БР 100.30.15, шт	378	100	37,8тн
		<i>Демонтаж</i>			
ГОСТ 6665-91		БР 100.30.15, шт	485	100	48,5тн
		<i>Парковка</i>			
ГОСТ 9128-2013		Асфальтобетон мелкозернистый, плотный, марка 2, тип Б, б=50мм, м ²	399		51,12тн
ГОСТ 9128-2013		Асфальтобетон крупнозернистый, пористый, марка 2, тип Б, б=50мм, м ²	399		
ГОСТ 8267-93		Щебень гравийный, фракция 5-10мм, б=50мм, м ²	399	20,0м ³	
ГОСТ 23735-2014		Песчано-гравийная подготовка, б=100мм, м ²	399	39,9м ³	
ГОСТ 6665-91		БР 100.30.15, шт	121	100	12,1тн
		Выемка грунта механизированная, м ³	100,2		127,36тн
		<i>Демонтаж</i>			
ГОСТ 6665-91		БР 100.30.15, шт	107	100	10,7тн
		<i>Тротуар</i>			
ГОСТ 9128-2013		Асфальтобетон песчаный, плотный, марка 2, тип Г, б=50мм, м ²	276,2		33,09тн
ГОСТ 23735-2014		Песчано-гравийная подготовка, б=100мм, м ²	276,2	27,62м ³	
ГОСТ 6665-91		БР 100.20.8, шт	203	36	7,308тн
		Выемка грунта вручную, м ³	35,2		44,0тн
		<i>Демонтаж</i>			
ГОСТ 6665-91		БР 100.20.8, шт	203	36	7,308тн
		Тротуарные плиты, м ²	276,2		31,48тн
		<i>Установка ограждения</i>			
"Компания Ариз Групп", г.Иркутск		Ограждение пешеходное "Классика", длина 2м, высота 0,85м, шт	10	20м	
"Компания Ариз Групп", г.Иркутск		Стойка фишная для ограждения пешеходного "Классика", высота 1,5м, шт	1		
ГОСТ 26633-2015		Бетон кл. В15, м ³	0,024	0,3	
		Бурение ям, h=0,6м, шт	11		
		<i>Площадка под варкаут-комплекс</i>			
		Резиновая крошка, кг	409,6		1м ² -12,8кг
		Пигмент, кг	25,6		1м ² -0,8кг
		Полиуретановое связующее, кг	102,4		1м ² -3,2кг
ГОСТ 9128-2013		Асфальтобетон песчаный, плотный, марка 2, тип Г, б=50мм, м ²	32,0		
ГОСТ 8267-93		Щебень гравийный, фракция 5-10мм, б=50мм, м ²	32,0		
ГОСТ 23735-2014		Песчано-гравийная подготовка, б=50мм, м ²	32,0	1,6м ³	
ГОСТ 6665-91		БР 100.20.8, шт	24	36	0,864тн
		Выемка грунта механизированная, м ³	7,66		

Согласовано

Взам. инв. №

Инв. № подл.

- Общие указания см. лист ГП-1.
- По ремонту проезда - производится замена борового камня по всему периметру ремонтируемого проезда, в местах, где асфальтовое покрытие разрушено, выполняется выравнивающий слой из асфальтобетонной смеси, с верхним покрытием из асфальтобетона мелкозернистого.
- Продолжение спецификации см. на листе ГП-4.

Р - 001 - 1720 - ГП

Администрация городского округа
муниципального образования "город Саянск"

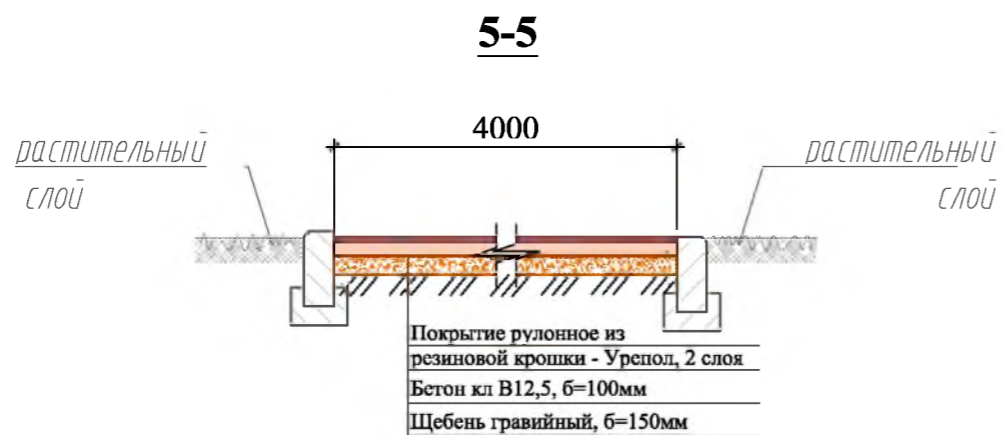
Изм.	Кол.	Лист	№ док	Подп.	Дата
Гл. специалист		Михеева			
Разработал		Романова			
Норм. контр.		Михеева			

г.Саянск. Благоустройство придомовой территории жилого дома №9 микрорайона Мирный.

Стадия	Лист	Листов
П	3	4

Спецификация.
Сечения 1-1, 2-2.

Отдел организации строительства и проектирования МУ "Служба подготовки и обеспечения градостроительной деятельности "город Саянск"



1. Общие указания см. лист ГП-1.
2. По ремонту проезда - производится замена борового камня по всему периметру ремонтируемого проезда, в местах, где асфальтовое покрытие разрушено, выполняется выравнивающий слой из асфальтобетонной смеси, с верхним покрытием из асфальтобетона мелкозернистого.
3. Продолжение спецификации см. на листе ГП-4.

Марка	Обозначение	Наименование	Кол.	Масса, ед., кг	Примечание
		<i>Оборудование площадки под воркаут-комплекс</i>			
Компания "Мастер"		Воркаут-комплекс С-271, шт	1	465,25кг	имеет 10 стоек
ГОСТ 26633-2015		Бетон кл. В12,5, на фундаменты под 10 стоек воркаут-комплекса, м³	0,4		На 1 стойку воркаут-комплекса - 0,04м³
		Выемка грунта, м³	0,4		0,64тн
		<i>Площадка под уличные тренажеры</i>			
		Резиновая крошка, кг	358,4		1м²-12,8кг
		Пигмент, кг	22,6		1м²-0,8кг
		Полиуретановое связующее, кг	89,6		1м²-3,2кг
ГОСТ 9128-2013		Асфальтобетон песчаный, плотный, марка 2, тип Г, б=50мм, м²	28,0		
ГОСТ 8267-93		Щебень гравийный, фракция 5-10мм, б=50мм, м²	28,0		
ГОСТ 23735-2014		Песчано-гравийная подготовка, б=50мм, м²	28,0	1,4м³	
ГОСТ 6665-91		БР 100.20.8, шт	22	36	0,792тн
		Выемка грунта механизированная, м³	6,8		
		<i>Оборудование площадки под уличные тренажеры</i>			
Компания "Мастер"		Тренажер СТ-10, шт	1	61,16кг	Имеет 2 столба
Компания "Мастер"		Тренажер СТ-17, шт	1	74,48кг	Имеет 1 столб
Компания "Мастер"		Тренажер СТ-20, шт	1	85,02кг	Имеет 3 столба
Компания "Мастер"		Тренажер СТ-22, шт	1	51,01кг	Имеет 3 столба
Компания "Мастер"		Тренажер СТ-32, шт	1	34,42кг	Имеет 2 столба
ГОСТ 26633-2015		Бетон кл. В12,5, на фундаменты, на 1 столб - 0,027м³, всего 11 столбов, м³	0,3		
		Выемка грунта вручную, м³	0,33		
		<i>Благоустройство</i>			
Компания "Мастер"		Скамья парковая, Б-23, шт	13		
Компания "Мастер"		Урна для мусора, Б-15.11, шт	13		
ГОСТ 26633-2015		Бетон кл. В12,5, на фундаменты скамеек 2,5х1,0х0,3м (под каждой скамейкой), урн для мусора 0,4х0,4х0,2м, м³	10,17		для скамеек - 9,75м³, для урн - 0,41м³
		Выемка грунта, м³	11,19		17,9тн
		<i>Пешеходная дорожка</i>			
ГОСТ 9128-2013		Асфальтобетон песчаный, плотный, марка 2, тип Г, б=50мм, м²	235,6		
ГОСТ 8267-93		Щебень гравийный, фракция 5-10мм, б=50мм, м²	235,6		
ГОСТ 23735-2014		Песчано-гравийная подготовка, б=50мм, м²	235,6	23,56м³	
ГОСТ 6665-91		БР 100.20.8, шт	201	36	7,236тн
		Выемка грунта вручную, м³	56,0		89,6тн

Изм.	Кол.	Лист	№ док	Подп.	Дата
Гл. специалист				Михеева	
Разработал				Романова	
Норм. контр.				Михеева	

Р - 001 - 1720 - ГП					
Администрация городского округа муниципального образования "город Саянск"					
г.Саянск. Благоустройство придомовой территории жилого дома №9 микрорайона Мирный.			Стадия	Лист	Листов
			П	4	4
Сечения 3-3, 4-4, 5-5. Продолжение спецификации			Отдел организации строительства и проектирования МУ "Служба подготовки и обеспечения градостроительной деятельности "город Саянск"		

Согласовано

Взам. инв. №

Подпись и Дата

Инв. №

подл.

Утверждена постановлением администрации
городского округа муниципального образования
«город Саянск» от 09.12.2019 № 110-37-1377-19

Отдел организации строительства и проектирования МУ
«Служба подготовки и обеспечения градостроительной
деятельности «город Саянск»

н/п «БАЙКАЛ РЕГИОН ПРОЕКТ»
Свидетельство №0068.5-2015-3814012280-П-46

Администрация городского округа муниципального
образования «город Саянск»

**Благоустройство придомовой территории жилого
дома №38, корпуса 3, 3а микрорайона Мирный,
г. Саянск Иркутской области**

Проектная документация
и дизайн-проект

Р-001-1811-ГП

г. Саянск, 2019 г.

Содержание

Лист	Наименование	Примечание
1.1	Содержание	
1.2	Ведомость рабочих чертежей основного комплекта	
1.3	Ведомость ссылочных и прилагаемых документов	
1.4	Пояснительная записка	

Настоящий проект марки ГП разработан в соответствии с действующими нормами и правилами проектирования, соответствует экологическим, санитарно-гигиеническим, противопожарным требованиям и обеспечивает безопасную для жизни и здоровья людей эксплуатацию здания (сооружения) при соблюдении предусмотренных проектом мероприятий.

Руководитель _____ Полынцев И.В.

Р - 001 - 1811 - ГП

*Администрация городского округа
муниципального образования "город Саянск"*

Изм.	Кол. уч.	Лист	№ док.	Подп.	Дата			
						<i>Благоустройство придомовой территории жилого дома №38, корпуса 3, За микрорайона Мурный. г.Саянск Иркутской области</i>		
ГИП		Михеева Т.Л.				<i>Стадия</i>	<i>Лист</i>	<i>Листов</i>
Нач. отд.		Дьяконов В.Е.				<i>П</i>	<i>1.1-1.4</i>	<i>3</i>
Исполн.		Романова Е.О.				<i>Отдел организации и проектирования строительства МУ "Служба подготовки и обеспечения градостроительной деятельности "город Саянск"</i>		
Н. контр.		Михеева Т.Л.						
<i>Общие указания</i>								

Ведомость рабочих чертежей основного комплекта

Лист	Наименование	Примечание
1.1-1.4	Общие указания	
2	План привязки тротуаров. Сечения 1-1, 2-2.	
3	Спецификация материалов.	

Инв. № подл.	Подп. и дата	Взам. инв. №	Инв. № дубл.	Подп. и дата	<i>P - 001 - 1811 - ГП</i>					Лист				
										1.2				
										Изм.	Лист	№ Докум.	Подп.	Дата

Ведомость ссылочных и прилагаемых документов

Обозначение	Наименование	Примечание
СП 48.13330.2011	Организация строительства. Актуализированная редакция СНиП 12-01-2004	
СП 49.13330.2010	Безопасность труда в строительстве. Актуализированная редакция СНиП 12-03-2001	
ГОСТ 6665-91	Камни бетонные и железобетонные бортовые	
ГОСТ 8267-93	Щебень и гравий из плотных горных пород для строительных работ	
ГОСТ 9128-2013	Смеси асфальтобетонные, полимерасфальтобетонные, асфальтобетон, полимерасфальтобетон для автомобильных дорог и аэродромов	
ГОСТ 26633-2015	Бетон тяжелый и мелкозернистый	

Инв. № подл.	Подп. и дата
Взам. инв. №	Инв. № дубл.

Изм.	Лист	№ Докум.	Подп.	Дата	Р - 001 - 1811 - ГП	Лист 1.3
------	------	----------	-------	------	----------------------------	-------------

Пояснительная записка

Настоящий проект выполнен на основании задания администрации городского округа муниципального образования "город Саянск".

По проекту необходимо выполнить:

- Ремонт проезда;
- Ремонт тротуара;
- Ремонт подходов к подъездам.

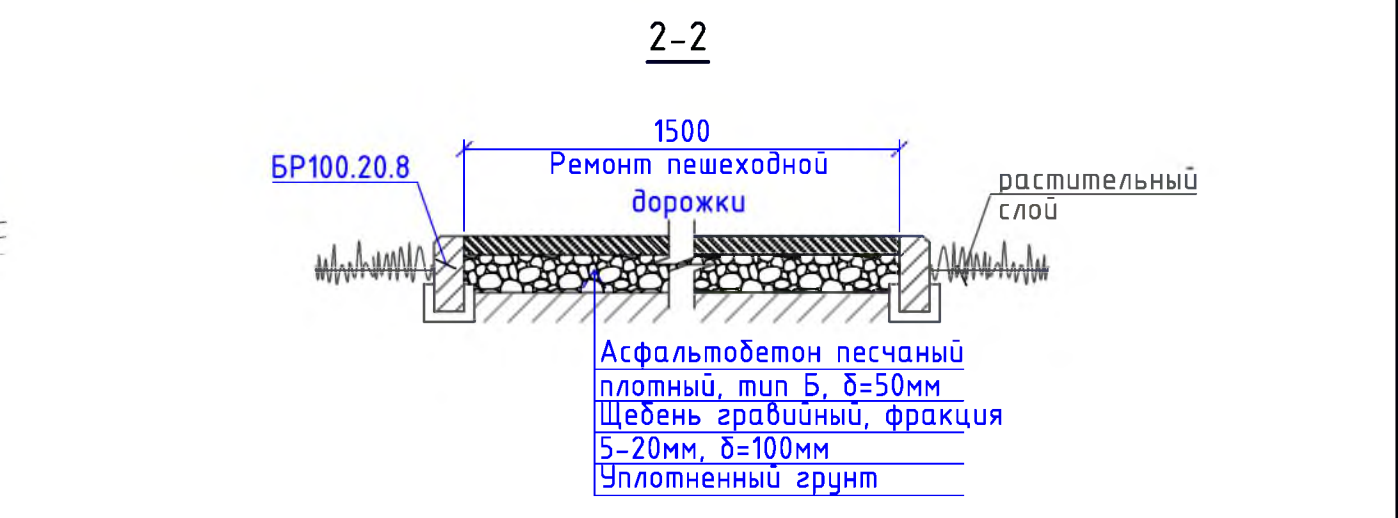
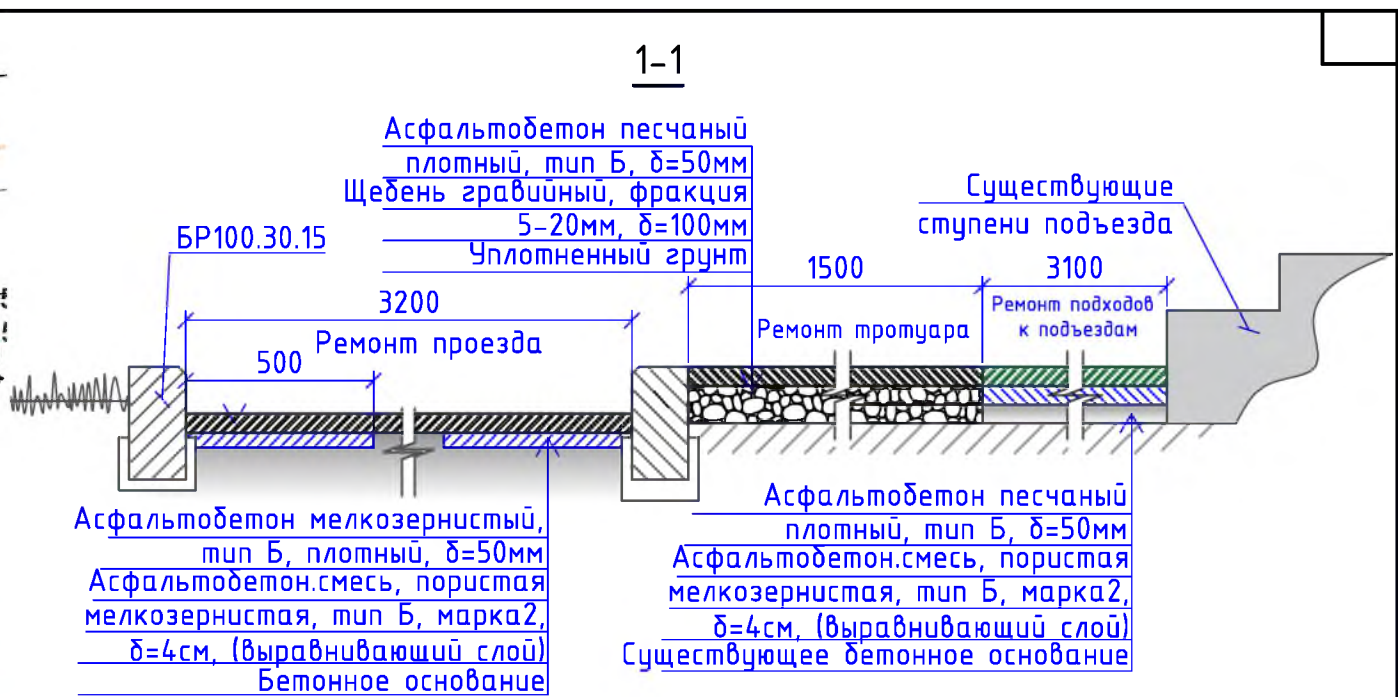
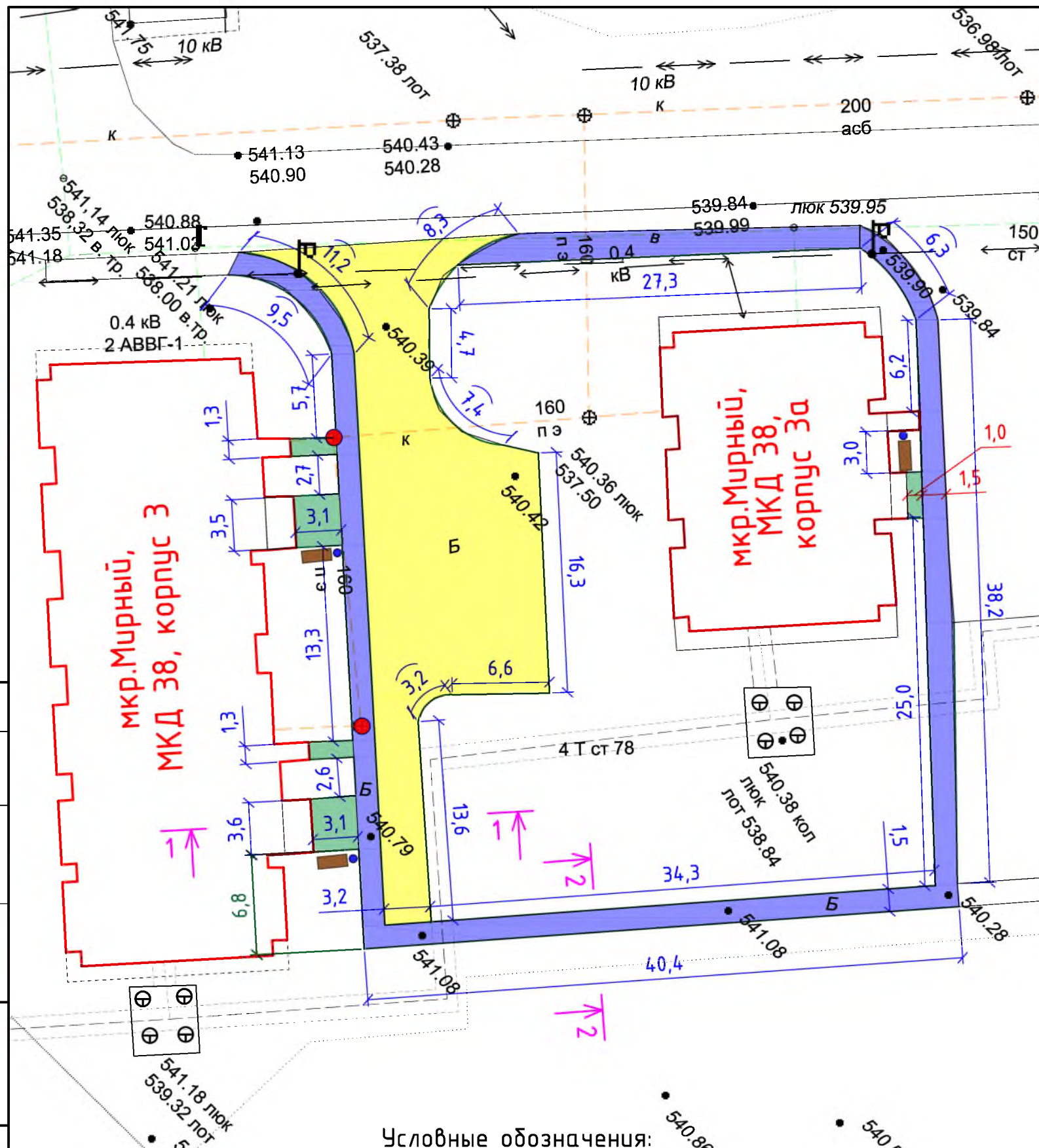
По ремонту проезда – производится замена бортового камня по всему периметру ремонтируемого проезда; в местах, где бетонное покрытие разрушено, выполняется выравнивающий слой из асфальтобетонной пористой смеси, с верхним покрытием из асфальтобетона мелкозернистого.

Тротуар выполняется с поребриком – установка бортового камня, далее производится выравнивание поверхности щебнем по которой укладывается асфальтобетон.

Все элементы благоустройства (воркаут-комплекс, игровой комплекс, парковые скамьи, урны для мусора) предоставляются компанией "Мастер", г.Красноярск.

Работы выполнять в соответствии с требованиями СП 48.13330.2011 "Организация строительства" , СП 49.13330.2010, СНиП 12-03-2001, ч.1, "Безопасность труда в строительстве"

Инв. № подл.	Подп. и дата	Взам. инв. №	Инв. № дубл.	Подп. и дата	Р - 001 - 1811 - ГП	Лист
Изм.	Лист	№ Докум.	Подп.	Дата		



- Общие указания см. на листе ГП-1.
- По ремонту проезда - производится замена бортового камня по всему периметру ремонтируемого проезда, в местах, где бетонное покрытие разрушено, выполняется выравнивающий слой из асфальтобетонной пористой смеси, с верхним покрытием из асфальтобетона мелкозернистого.
- Элементы благоустройства (скамейки, урны для мусора) предоставляются компанией "Мастер", г.Красноярск.



Р - 001 - 1811 - ГП					
Администрация городского округа муниципального образования "город Саянск"					
Изм.	Кол. уч.	Лист	№ док.	Подп.	Дата
ГИП		Михеева Т.Л.			
Нач. отд.		Дьяконов В.В.			
Исполн.		Романова Е.О.			
Н. контр.		Михеева Т.Л.			
Благоустройство придомовой территории жилого дома №38, корпуса 3, 3а микрорайона Мирный. г.Саянск Иркутской области				Стадия	Лист
План привязки тротуаров. Сечения 1-1, 2-2.				П	2
Листов				3	
Отдел организации и проектирования строительства МУ "Служба подготовки и обеспечения градостроительной деятельности "город Саянск"					

Марка	Обозначение	Наименование	Кол.	Масса, ед.,кг	Примечание
		<u>Ремонт проезда</u>			
	ГОСТ 9128-2013	Асфальтобетон мелкзернистый тип Б, плотный δ=50мм, м ²	351,0		
	ГОСТ 9128-2013	Асфальтобет.смесь, пористая мелкозернистая, тип Б, марка2, δ=4см, (выравнивающий слой), 7,8м ³ , тн	18,9		для восстановления дорожного покрытия после замены БР-6,4м ³ ; выравнивание проезда (10%от всей площади проезда)-1,4м ³
	ГОСТ 6665-91	БР 100.30.15, шт	320	100	32,0тн
		Выемка грунта под бортовой камень вручную, м ³	28,0		
		<u>Демонтаж</u>			
	ГОСТ 6665-91	БР 100.30.15, шт	320	100	32,0тн
		<u>Ремонт тротуара</u>			
	ГОСТ 9128-2013	Асфальтобетон песчаный плотный тип Б, δ=50мм, м ²	254,0		
	ГОСТ 8267-93	Щебень гравийный, фракция 5-20мм, δ=100мм, м ³	25,4		
	ГОСТ 6665-91	БР 100.20.8, шт	207	35	7,245тн
		Выемка грунта вручную, м ³	43,3		
		<u>Демонтаж</u>			
	ГОСТ 6665-91	БР 100.20.8, шт	207	35	7,245тн
		бетонные основания, δ=50мм, м ³	12,7		254,0м ²
		<u>Поднятие горловин колодцев</u>			
	ГОСТ 26633-2015	Бетон кл В15, на ремонт горловин колодцев, шт	2		0,3м ³
		Люк чугунный, шт	2		
		<u>Ремонт подходов к подъездам</u>			
	ГОСТ 9128-2013	Асфальтобетон песчаный плотный тип Б, δ=50мм, м ²	32,5		
		Асфальтобет.смесь, пористая мелкозернистая, тип Б, марка2, δ=4см, (выравнивающий слой), 0,8м ³ , тн	2,0		для восстановления дорожного покрытия после замены БР-0,6м ³ ; выравнивание проезда (10%от всей площади покрытия)-0,2м ³
	ГОСТ 6665-91	БР 100.20.8, шт	28	35	0,98тн
		<u>Демонтаж</u>			
	ГОСТ 6665-91	БР 100.20.8, шт	28	35	0,98тн
		<u>Благоустройство</u>			
	компания "Мастер"	Скамья парковая Б-23, шт	6		

Марка	Обозначение	Наименование	Кол.	Масса, ед.,кг	Примечание
	компания "Мастер"	Урна для мусора, шт	6		
	ГОСТ 26633-2015	Бетон В12,5, на фундаменты, м ³	1,8		
		Выемка грунта, м ³	2,0		

1. Общие указания см. на листе ГП-1.

2. По ремонту проезда - производится замена бортового камня по всему периметру ремонтируемого проезда, в местах, где бетонное покрытие разрушено, выполняется выравнивающий слой из асфальтобетонной пористой смеси, с верхним покрытием из асфальтобетона мелкозернистого.

3. Элементы благоустройства (скамейки, урны для мусора) предоставляются компанией "Мастер", г.Красноярск.

Р - 001 - 1811 - ГП						
Администрация городского округа муниципального образования "город Саянск"						
Изм.	Кол.уч.	Лист	№ док.	Подп.	Дата	
ГИП		Михеева Т.Л.				
Нач. отд.		Дьяконов В.Е.				
Исполн.		Романова Е.О.				
Н. контр.		Михеева Т.Л.				
Благоустройство придомовой территории жилого дома №38, корпусы 3, 3а микрорайона Мирный. г.Саянск Иркутской области				Стадия	Лист	Листов
				П	3	3
Спецификация материалов.				Отдел организации и проектирования строительства МУ "Служба подготовки и обеспечения градостроительной деятельности "город Саянск"		

Утверждена постановлением администрации
городского округа муниципального образования
«город Саянск» от 09.12.2019 № 110-37-1377-19

Отдел организации строительства и проектирования МУ
«Служба подготовки и обеспечения градостроительной
деятельности «город Саянск»

н/п «БАЙКАЛ РЕГИОН ПРОЕКТ»
Свидетельство №0068.5-2015-3814012280-П-46

Администрация городского округа муниципального
образования «город Саянск»

**Благоустройство придомовой территории жилого
дома №38, корпус 4 микрорайона Мирный,
г. Саянск Иркутской области**

Проектная документация
и дизайн-проект

Р-001-1810-ГП

г. Саянск, 2019 г.

Содержание

Лист	Наименование	Примечание
1.1	Содержание	
1.2	Ведомость рабочих чертежей основного комплекта	
1.3	Ведомость ссылочных и прилагаемых документов	
1.4	Пояснительная записка	

Настоящий проект марки ГП разработан в соответствии с действующими нормами и правилами проектирования, соответствует экологическим, санитарно-гигиеническим, противопожарным требованиям и обеспечивает безопасную для жизни и здоровья людей эксплуатацию здания (сооружения) при соблюдении предусмотренных проектом мероприятий.

Руководитель _____ Полынцев И.В.

Р - 001 - 1810 - ГП

*Администрация городского округа
муниципального образования "город Саянск"*

Изм.	Кол. уч.	Лист	№ док.	Подп.	Дата			
						<i>Благоустройство придомовой территории жилого дома №38, корпус 4 микрорайона Мирный. г.Саянск Иркутской области</i>		
ГИП		Михеева Т.Л.				<i>Стадия</i>	<i>Лист</i>	<i>Листов</i>
Нач. отд.		Дьяконов В.Е.				<i>П</i>	<i>1.1-1.4</i>	<i>4</i>
Исполн.		Романова Е.О.				<i>Отдел организации и проектирования строительства МУ "Служба подготовки и обеспечения градостроительной деятельности "город Саянск"</i>		
Н. контр.		Михеева Т.Л.						
<i>Общие указания</i>								

Согласовано

Взам. инв. №

Подп. и дата

Инв. № подл.

Ведомость рабочих чертежей основного комплекта

Лист	Наименование	Примечание
1.1-1.4	Общие указания	
2	План привязки тротуаров, площадок. Сечения 1-1, 2-2, 3-3.	
3	Спецификация материалов.	
4	Узел 1. Сечение 4-4.	

Инв. № подл.	Подп. и дата	Взам. инв. №	Инв. № дубл.	Подп. и дата	<p style="font-size: 24px; margin: 0;">Р - 001 - 1810 - ГП</p>	Лист
						1.2
Изм.	Лист	№ Докум.	Подп.	Дата		

Ведомость ссылочных и прилагаемых документов

Обозначение	Наименование	Примечание
СП 48.13330.2011	Организация строительства. Актуализированная редакция СНиП 12-01-2004	
СП 49.13330.2010	Безопасность труда в строительстве. Актуализированная редакция СНиП 12-03-2001	
ГОСТ 6665-91	Камни бетонные и железобетонные бортовые	
ГОСТ 8267-93	Щебень и гравий из плотных горных пород для строительных работ	
ГОСТ 9128-2013	Смеси асфальтобетонные, полимерасфальтобетонные, асфальтобетон, полимерасфальтобетон для автомобильных дорог и аэродромов	
ГОСТ 23735-2014	Смеси песчано-гравийные для строительных работ	
ГОСТ 26633-2015	Бетон тяжелый и мелкозернистый	

Инв. № подл.	Подп. и дата
Взам. инв. №	Инв. № дубл.
Подп. и дата	Подп. и дата

					Р - 001 - 1810 - ГП	Лист 1.3
Изм.	Лист	№ Докум.	Подп.	Дата		

Пояснительная записка

Настоящий проект выполнен на основании задания администрации городского округа муниципального образования "город Саянск".

По проекту необходимо выполнить:

- Устройство площадок для воркаут-комплекса и детского игрового комплекса;
- Ремонт проезда;
- Ремонт тротуара и пешеходной дорожки.

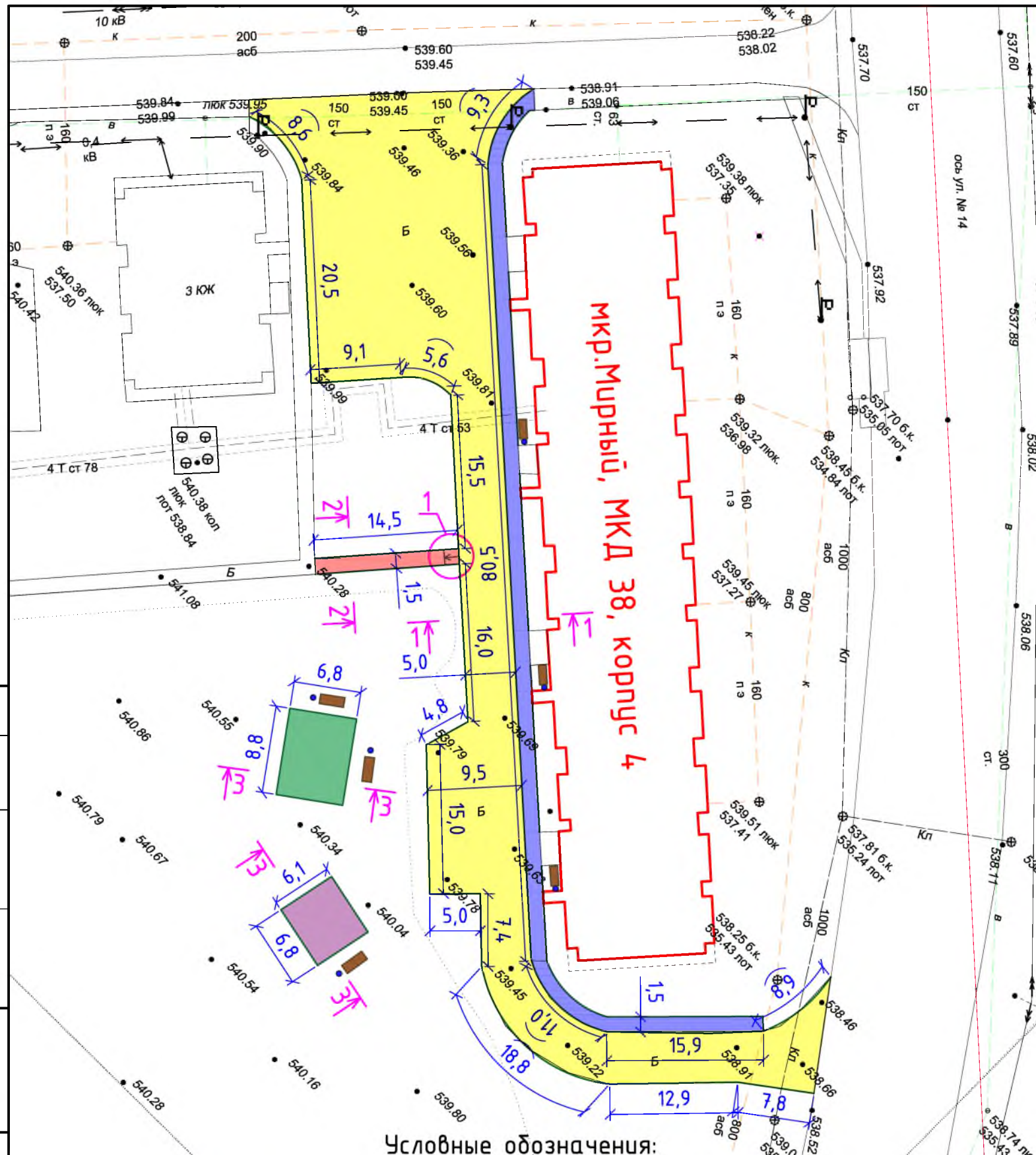
По ремонту проезда - производится замена бортового камня по всему периметру ремонтируемого проезда; в местах, где бетонное покрытие разрушено, выполняется выравнивающий слой из асфальтобетонной пористой смеси, с верхним покрытием из асфальтобетона мелкозернистого.

Тротуар и пешеходная дорожка выполняется с поребриком - установка бортового камня, далее производится выравнивание поверхности щебнем по которой укладывается асфальтобетон.

Все элементы благоустройства (воркаут-комплекс, игровой комплекс, парковые скамьи, урны для мусора) предоставляются компанией "Мастер", г.Красноярск.

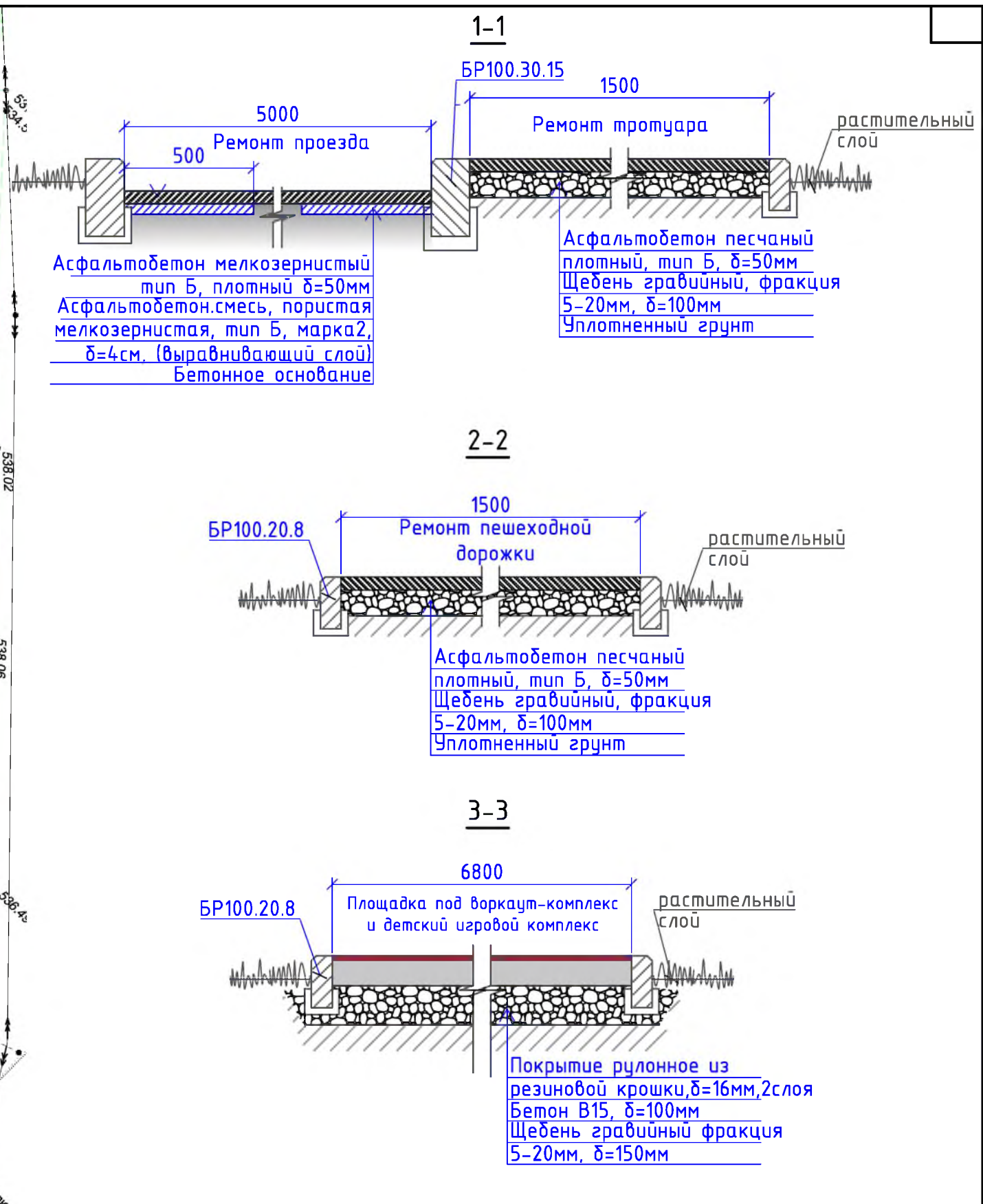
Работы выполнять в соответствии с требованиями СП 48.13330.2011 "Организация строительства" , СП 49.13330.2010, СНиП 12-03-2001, ч.1, "Безопасность труда в строительстве"

Инв. № подл.	Подп. и дата	Взам. инв. №	Инв. № дубл.	Подп. и дата	Изм.	Лист	№ Докум.	Подп.	Дата	Р - 001 - 1810 - ГП	Лист
											1.4



Условные обозначения:

- | | | | |
|--|---------------------------------------|--|-----------------------------------|
| | Ремонт проезда | | Скамья парковая |
| | Ремонт тротуара | | Урна для мусора |
| | Ремонт пешеходной дорожки | | Участок установки бортового камня |
| | Площадка под воркаут-комплекс | | |
| | Площадка под детский игровой комплекс | | |



Согласовано

Взам. инв. №	
Подп. и дата	
Инв. № подл.	

Р - 001 - 1810 - ГП					
Администрация городского округа муниципального образования "город Саянск"					
Изм.	Кол. уч.	Лист	№ док.	Подп.	Дата
ГИП			Михеева Т.Л.		
Нач. отд.			Дьяконов В.В.		
Исполн.			Романова Е.О.		
Н. контр.			Михеева Т.Л.		
Благоустройство придомовой территории жилого дома №38, корпус 4 микрорайона Мирный. г.Саянск Иркутской области				Стадия	Лист
План привязки тротуаров, площадок. Сечения 1-1, 2-2, 3-3.				П	2
				Листов	4
Отдел организации и проектирования строительства МУ "Служба подготовки и обеспечения градостроительной деятельности "город Саянск"					

Формат А3

Марка	Обозначение	Наименование	Кол.	Масса, ед.,кг	Примечание
		<u>Ремонт проезда</u>			
	ГОСТ 9128-2013	Асфальтобетон мелкзернистый тип Б, плотный δ=50мм, м ²	1150,5		
	ГОСТ 9128-2013	Асфальтобет.смесь, пористая мелкозернистая, тип Б, марка 2, δ=4см, (выравнивающий слой), 10,1м ³ , тн	24,5		для восстановления дорожного покрытия после замены БР-5,5м ³ ; выравнивание проезда (10%от всей площади проезда)-4,6хм ³
	ГОСТ 6665-91	БР 100.30.15, шт	275	100	27,5тн
		Выемка грунта под бортовой камень вручную, м ³	24,1		
		<u>Демонтаж</u>			
	ГОСТ 6665-91	БР 100.30.15, шт	275	100	27,5тн
		<u>Ремонт тротуара</u>			
	ГОСТ 9128-2013	Асфальтобетон песчаный плотный тип Б, δ=50мм, м ²	173,5		
	ГОСТ 8267-93	Щебень гравийный, фракция 5-20мм, δ=100мм, м ³	17,4		
	ГОСТ 6665-91	БР 100.20.8, шт	97	35	3,395тн
		Выемка грунта вручную, м ³	29,7		
		<u>Демонтаж</u>			
		бетонные основания, t=50мм, м ³	8,7		173,5м ²
		<u>Ремонт пешеходной дорожки</u>			
	ГОСТ 9128-2013	Асфальтобетон песчаный плотный тип Б, δ=50мм, м ²	22,6		
	ГОСТ 8267-93	Щебень гравийный, фракция 5-20мм, δ=100мм, м ³	2,3		
	ГОСТ 6665-91	БР 100.20.8, шт	31	35	1,085тн
		Выемка грунта вручную, м ³	4,6		
		<u>Демонтаж</u>			
		бетонные основания, t=50мм, м ³	1,2		22,6м ²
		<u>Площадки под воркаут-комплекс и детский игровой комплекс</u>			
		Планировка площадок, м ²	101,4		
	ГОСТ 26633-2015	Бетон кл.В15, δ=100мм, м ³	10,2		
	ГОСТ 8267-93	Щебень гравийный, фракция 5-20мм, δ=150мм, м ³	15,2		
		Покрытие рулонное из резиновой крошки, δ=16мм, 2слоя, м ²	101,4		
	ГОСТ 6665-91	БР 100.20.8, шт	60	35	2,1тн

Марка	Обозначение	Наименование	Кол.	Масса, ед.,кг	Примечание
	компания "Мастер"	Воркаут-комплекс С-268, шт	1		
	компания "Мастер"	Детский игровой комплекс ИК-08.2, шт	1		
	ГОСТ 26633-2015	Бетон кл В12,5, м ³	7,5		
		Выемка грунта, м ³	34,6		
		<u>Благоустройство</u>			
	компания "Мастер"	Скамья парковая Б-23, шт	6		
	компания "Мастер"	Урна для мусора, шт	6		
	ГОСТ 26633-2015	Бетон В12,5, на фундаменты, м ³	1,8		
		Выемка грунта, м ³	2,0		

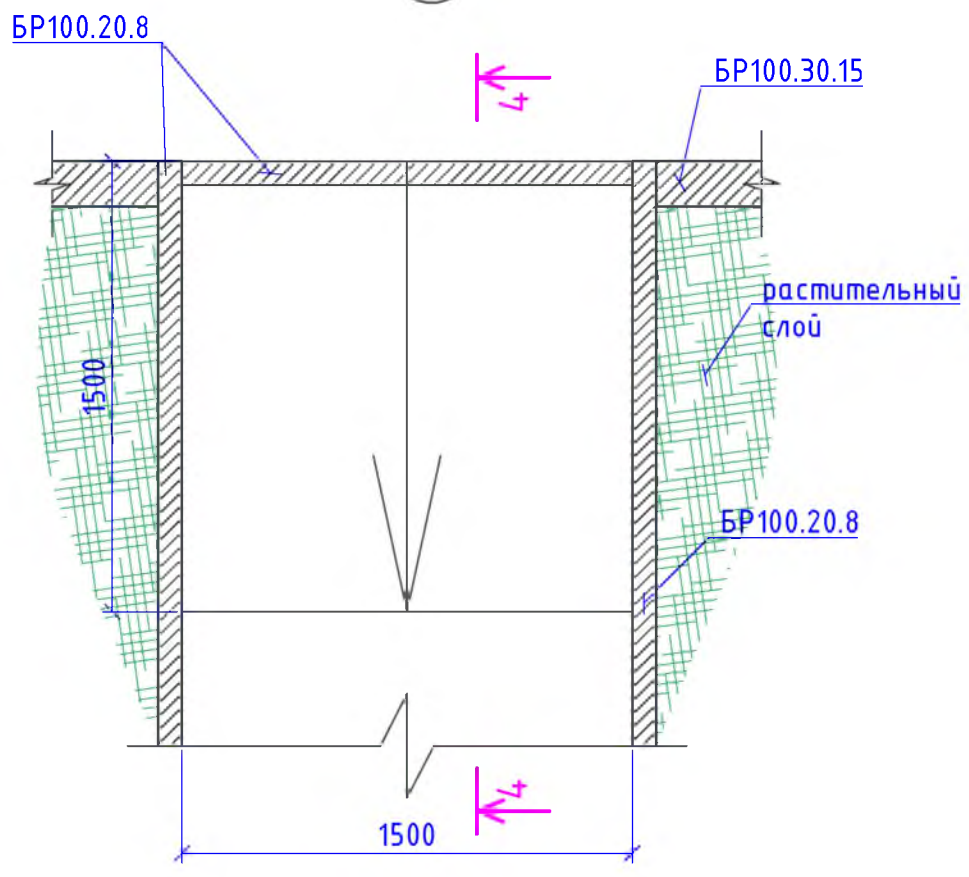
1. Общие указания см. на листе ГП-1.

2. По ремонту проезда - производится замена бортового камня по всему периметру ремонтируемого проезда, в местах, где бетонное покрытие разрушено, выполнить выравнивающий слой из асфальтобетонной пористой смеси, с верхним покрытием из асфальтобетона мелкозернистого.

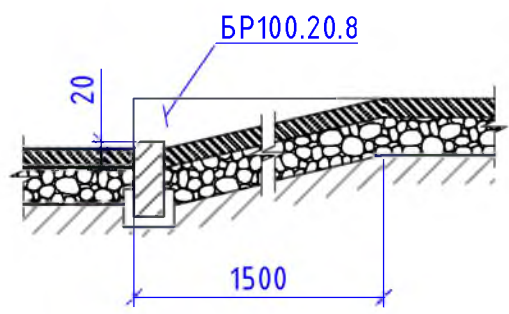
3. Элементы благоустройства (скамейки, урны для мусора) предоставляются компанией "Мастер", г.Красноярск.

						Р -001 - 1810 - ГП			
						Администрация городского округа муниципального образования "город Саянск"			
Изм.	Кол.уч.	Лист	№ док.	Подп.	Дата				
ГИП		Михеева Т.Л.				Благоустройство придомовой территории жилого дома №38, корпус 4 микрорайона Мирный. г.Саянск Иркутской области	Стадия	Лист	Листов
Нач. отд.		Дьяконов В.Е.					П	3	4
Исполн.		Романова Е.О.							
Н. контр.		Михеева Т.Л.				Спецификация материалов.			
						Отдел организации и проектирования строительства МУ "Служба подготовки и обеспечения градостроительной деятельности "город Саянск"			

1



4-4



1. Общие указания см. на листе ГП-1.

2. На пандусе высоту выступа бордюра по краям пешеходных путей рекомендуется принимать не менее 0,02м.

Р -001 - 1810 - ГП

Администрация городского округа
муниципального образования "город Саянск"

Изм.	Кол. уч.	Лист	№ док.	Подп.	Дата
ГИП		Михеева Т.Л.			
Нач. отд.		Дьяконов В.В.			
Исполн.		Романова Е.О.			
Н. контр.		Михеева Т.Л.			

Благоустройство придомовой территории жилого дома №38, корпус 4 микрорайона Мирный. г.Саянск Иркутской области

Стадия	Лист	Листов
П	4	4

Узел 1. Сеч

Отдел организации и проектирования строительства МУ "Служба подготовки и обеспечения градостроительной деятельности "город Саянск"

Согласовано

Взам. инв. №

Подп. и дата

Инв. № подл.

Утверждена постановлением администрации
городского округа муниципального образования
«город Саянск» от 09.12.2019 № 110-37-1377-19

Отдел организации строительства и проектирования МУ
«Служба подготовки и обеспечения градостроительной
деятельности «город Саянск»

н/п «БАЙКАЛ РЕГИОН ПРОЕКТ»
Свидетельство №0068.5-2015-3814012280-П-46

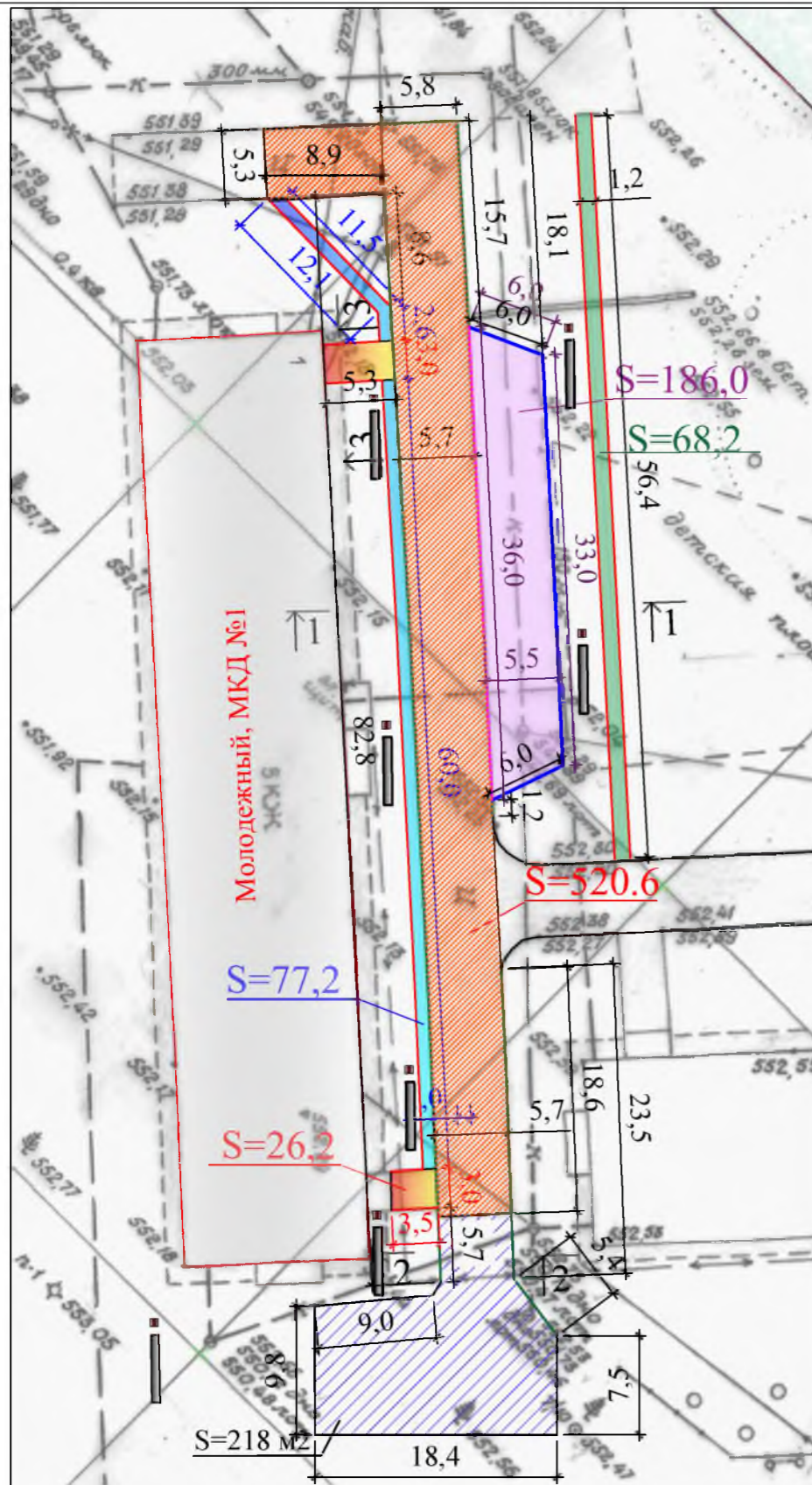
Администрация городского округа муниципального
образования «город Саянск»

**Благоустройство придомовой территории жилого
дома №1 микрорайона Молодежный в
г. Саянске**

Проектная документация
и дизайн-проект

Р-001-1729-ГП

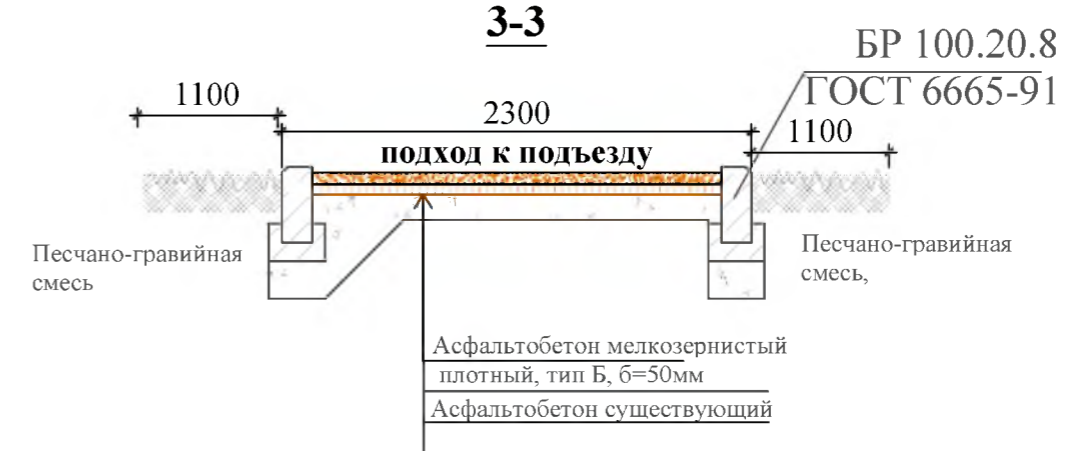
г. Саянск, 2018 г.



Условные обозначения:

- Парковка
- Ремонт проезжей части
- Тротуар
- Подходы к подъездам
- Пешеходная дорожка
- Устройство проезжей части

- Участки установки поребрика
- Участки замены бортового камня
- Участки установки бортового камня
- Участки демонтажа бортового камня



Р - 001 - 1729 - ГП

Администрация городского округа
муниципального образования "город Саянск"

Изм.	Кол.	Лист	№ док	Подп.	Дата
Гл. специалист			Михеева		
Разработал			Романова		
Норм. контр.			Михеева		

г.Саянск. Благоустройство придомовой территории жилого дома №1 микрорайона Молодежный.
План привязки парковки, устройства проезжей части, пешеходной дорожки и тротуаров.
Сечения 1-1, 2-2, 3-3.

Стадия	Лист	Листов
П	2	

Отдел организации строительства и проектирования МУ "Служба подготовки и обеспечения градостроительной деятельности "город Саянск"

Согласовано

Взам. инв. №

Инв. № подл.

Подпись и Дата

Спецификация

Марка	Обозначение	Наименование	Кол.	Масса, ед, кг	Примечание
		Парковка			
	ГОСТ 9128-2013	Асфальтобетон мелкозернистый тип Б, плотный б=40мм м ²	186,0		
	ГОСТ 9128-2013	Асфальтобетон крупнозернистый плотный б=40мм м ²	186,0		
	ГОСТ 8267-93	Щебень гравийный, фракция 5-20мм, б=50мм м ³	9,3		
	ГОСТ 23735-2014	Песчано-гравийная подготовка б=100мм м ³	18,6		
	ГОСТ 6665-91	БР 100.30.15 шт	45	100	4,5тн
		Демонтаж			
	ГОСТ 6665-91	БР 100.30.18 шт	36	120	4,32тн
		Выемка грунта механизированная, м ³	37,2		
		Ремонт проезжей части			
	ГОСТ 9128-2013	Асфальтобетон мелкозернистый тип Б плотный б=50мм м ²	520,7		
	ГОСТ 9128-2013	Выравнивающ. слой из асфальтобет. смеси (крупнозернистый плотный) тн	15		
	ГОСТ 6665-91	БР 100.30.15 шт	141	100	14,1тн
		Демонтаж			
	ГОСТ 6665-91	БР 100.30.18 шт	123	120	14,76тн
		Устройство проезжей части			
	ГОСТ 9128-2013	Асфальтобетон мелкозернистый тип Б, плотный б=40мм м ²	218		
	ГОСТ 9128-2013	Асфальтобетон крупнозернистый плотный б=40мм м ²	218		
	ГОСТ 8267-93	Щебень гравийный, фракция 5-20мм, б=50мм м ²	218		
	ГОСТ 23735-2014	Песчано-гравийная подготовка б=100мм м ²	218		
	ГОСТ 6665-91	БР 100.30.15 шт	61	100	6,1тн
		Выемка грунта механизированная, м ³	23,3		
		Подходы к подъездам			
	ГОСТ 9128-2013	Асфальтобетон песчаный плотный тип Б, б=50мм м ²	26,2		
	ГОСТ 23735-2014	Песчано-гравийная подготовка м ³	2,62		

Р - 001 - 1729 - ГП

Администрация городского округа муниципального образования "город Саянск"

г.Саянск. Благоустройство придомовой территории жилого дома №1 микрорайона Молодежный.

Стадия	Лист	Листов
П	3.1	3

Спецификация

Отдел организации строительства и проектирования МУ "Служба подготовки и обеспечения градостроительной деятельности МО "город Саянск"

СОГЛАСОВАНО

Взам. инв. N

Посл. и дата

Инв. N подл.

Изм.	Кол.	Лист	№ док	Подп.	Дата

Гл. специалист	Михеева
Разработал	Романова
Норм. контр.	Михеева

Продолжение спецификации

<i>Марка</i>	<i>Обозначение</i>	<i>Наименование</i>	<i>Кол.</i>	<i>Масса, ед.,кг</i>	<i>Примечание</i>
	ГОСТ 6665-91	БР 100.20.8 шт	17	36	0,612тн
		Демонтаж			
	ГОСТ 6665-91	БР 100.20.8 шт	17	36	0,612тн
		а/бетонных оснований, м ³	2,1		
		Тротуар			
	ГОСТ 9128-2009	Асфальтобетон песчаный плотный тип Б, б=50мм м ²	77,2		
	ГОСТ 6665-91	БР 100.20.8 шт	90	36	3,24тн
	ГОСТ 23735-2014	Песчано-гравийная подготовка б=100мм м ³	7,72		
		Выемка грунта вручную, м ³	4,7		
		Пешеходная дорожка			
	ГОСТ 9128-2009	Асфальтобетон песчаный плотный тип Б, б=50мм м ²	68,2		
	ГОСТ 6665-91	БР 100.20.8 шт	115	36	4,14тн
	ГОСТ 23735-2014	Песчано-гравийная подготовка б=100мм м ³	6,82		
		Выемка грунта вручную, м ³	10,7		
		Скамья парковая, шт	6		
		Урна для мусора, шт	6		
		Бетон В12,5, на фундаменты, м ³	1,2		

1. Общие указания см. лист ГП-1.

2. Тротуар, пешеходная дорожка и подходы к подъездам выполняются с бортовым камнем.

Инв.И подл. Подпись и дата. Взам. инв.И

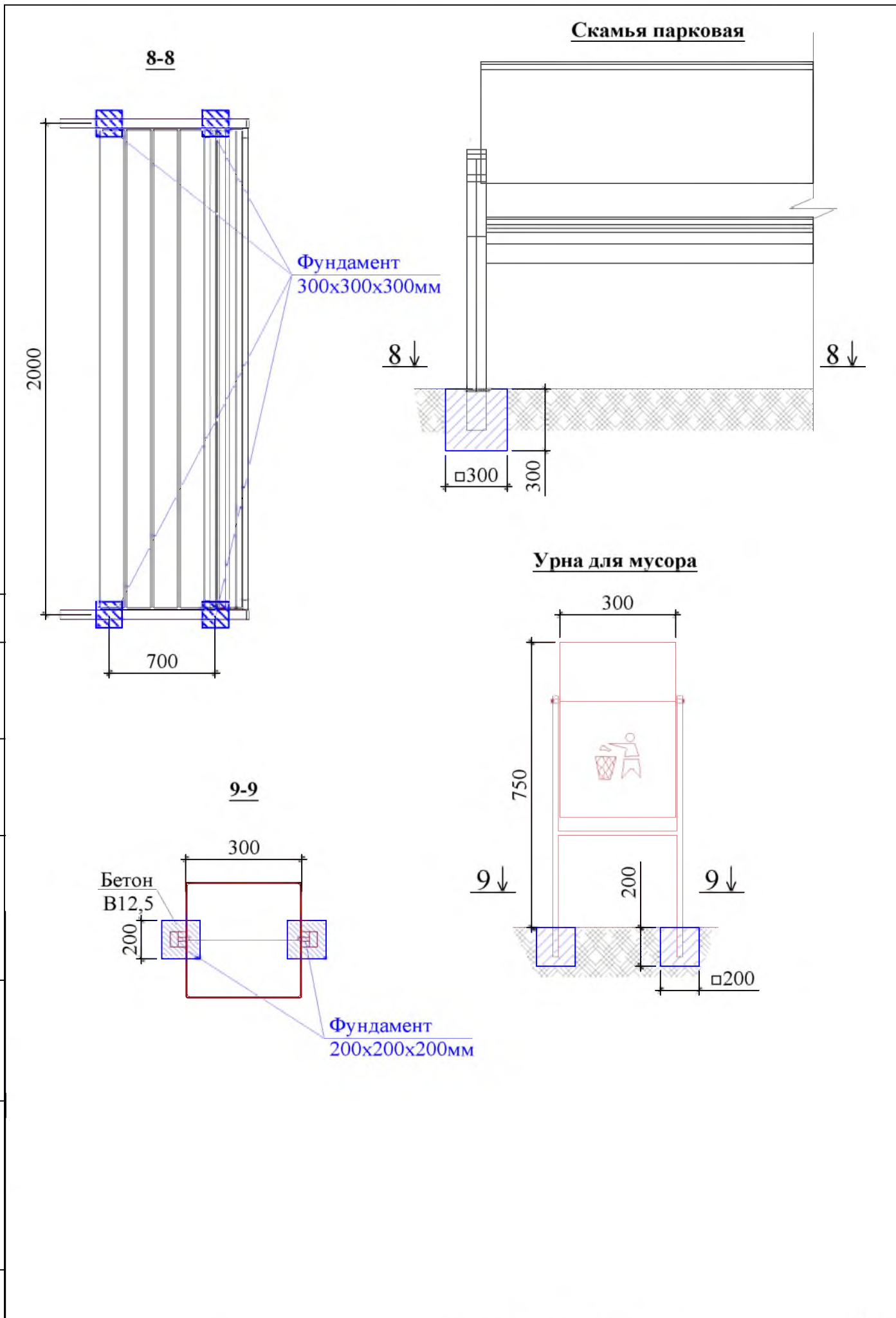
<i>Изм.</i>	<i>Кол.уч.</i>	<i>Лист</i>	<i>№ док.</i>	<i>Подпись</i>	<i>Дата</i>

Р - 001 - 1729 - ГП

Лист
3.2

СОГЛАСОВАНО :

Инв.№ подл. Подпись и дата
Взам. инв.№



Изм.	Кол.уч.	Лист	№ док.	Подпись	Дата

Р - 001 - 1729 - ГП

Лист
4

Утверждена постановлением администрации
городского округа муниципального образования
«город Саянск» от 09.12.2019 № 110-37-1377-19

Отдел организации строительства и проектирования МУ
«Служба подготовки и обеспечения градостроительной
деятельности «город Саянск»

н/п «БАЙКАЛ РЕГИОН ПРОЕКТ»
Свидетельство №0068.5-2015-3814012280-П-46

Администрация городского округа муниципального
образования «город Саянск»

**Благоустройство придомовой территории жилого
дома №2 микрорайона Молодежный в
г. Саянске**

Проектная документация
и дизайн-проект

Р-001-1732-ГП

г. Саянск, 2018 г.

Пояснительная записка

Настоящий проект выполнен на основании задания администрации городского округа муниципального образования "город Саянск" для включения объектов в муниципальную программу "Городская среда".

По проекту необходимо выполнить:

- Устройство тротуара;
- Ремонт проезжей части;
- Устройство пешеходной дорожки;
- Поднятие поверхности асфальтового покрытия;
- Засыпка ПГС.

По контуру тротуара и пешеходной дорожки запроектировано устройство поребрика - установка бортового камня, далее производится выравнивание поверхности щебнем по которой укладывается асфальтобетон. Перед началом работ по устройству тротуара, необходимо произвести перенос скамеек и урн для мусора.

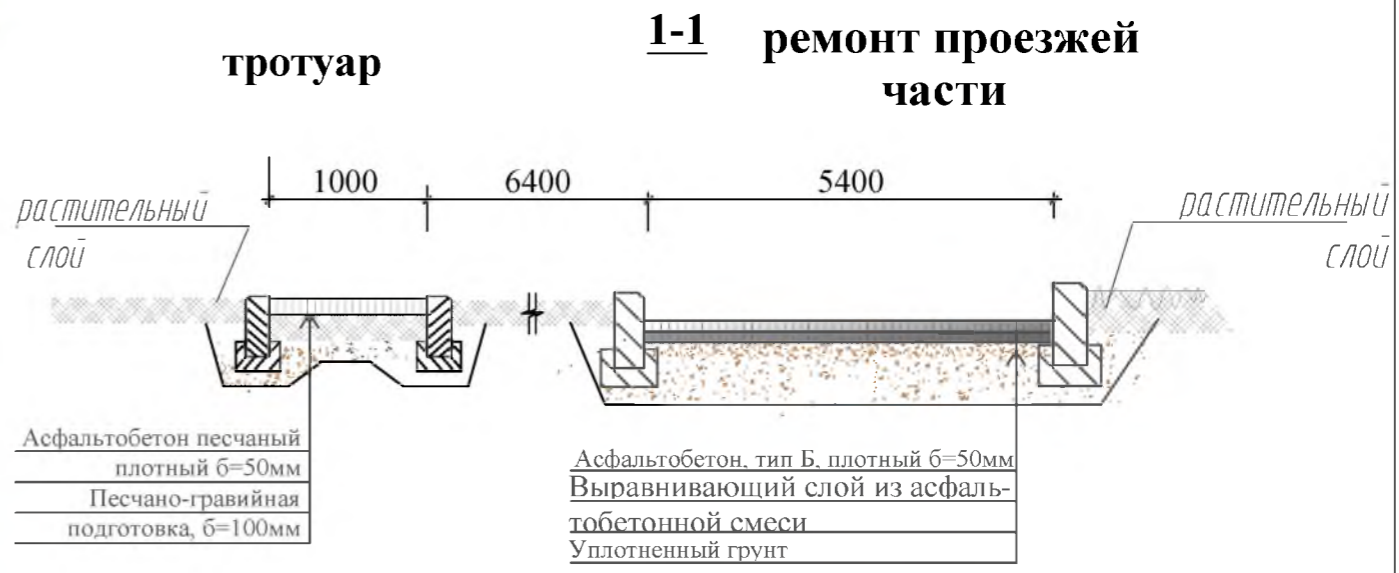
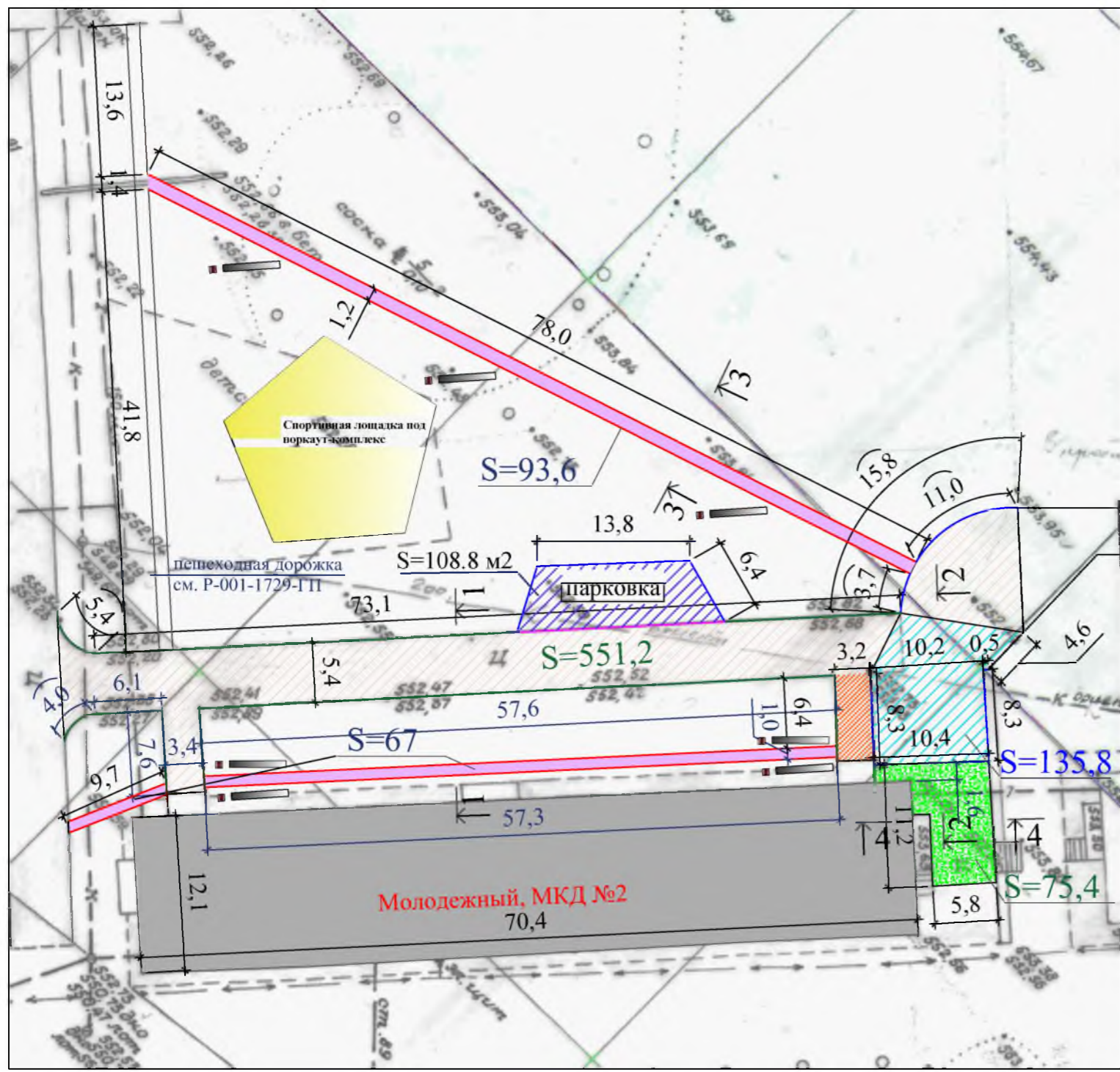
По ремонту проезда - выполняется замена разбитых бортовых камней, выравнивание поверхности асфальтобетонной смесью с последующей укладкой асфальтобетона.

Для осуществления поднятия уровня асфальтового покрытия на 15см, производится засыпка подстилающего слоя из щебня фр 5-10мм.

По засыпке ПГС - выполняется снятие растительного слоя на 50мм, а далее производится засыпка песчано-гравийной смесью (толщина слоя - 200мм).

Работы выполнять в соответствии с требованиями СП 48.13330.2011 "Организация строительства", СП 49.13330.2010, СНиП 12-03-2001, ч.1, "Безопасность труда в строительстве"

Инв.№ подл	Подпись и дата							Лист
								1
Изм.	Кол.уч.	Лист	№ док.	Подпись	Дата	Р - 001 - 1732 - ГП		



Условные обозначения:

- Засыпка ПГС
- Ремонт проезжей части
- Пешеходная дорожка и тротуар
- Поднятие поверхности асфальтового покрытия
- Устройство дорожного покрытия
- Устройство детских спортивных площадок
- Участки установки бордюра
- Участки замены бортового камня
- Участки установки бортового камня
- Участки демонтажа бортового камня
- Уст-ка скамейки и урны

1. Общие указания см. лист ГП-1.
2. Тротуар и пешеходная дорожка выполняются с бортовым камнем.
3. Для осуществления поднятия уровня асфальтового покрытия на 15см, производится засыпка подстилающего слоя из щебня фр 5-10мм.
4. По засыпке ПГС - выполняется снятие растительного слоя на 50мм, а далее производится засыпка песчано-гравийной смесью (толщина слоя- 200мм).

Изм.	Кол.	Лист	№ док	Подп.	Дата

Р - 001 - 1732 - ГП					
Администрация городского округа муниципального образования "город Саянск"					
г.Саянск. Благоустройство придомовой территории жилого дома №2 микрорайона Молодежный.				Стадия	Лист
План привязки проезжей части, пешеходной дорожки и тротуара.Сечения 1-1, 2-2.				П	2
Гл. специалист Михеева				Отдел организации строительства и проектирования МУ "Служба подготовки и обеспечения градостроительной деятельности "город Саянск"	
Разработал Романова					
Норм. контр. Михеева					

Согласовано

Изм. № подл. Инв. № Подпись и Дата Взам. инв. №

Продолжение спецификации

Марка	Обозначение	Наименование	Кол.	Масса, ед., кг	Примечание
		Засыпка ПГС			
	ГОСТ 23735-2014	Песчано-гравийная смесь, б=200мм	м ³	15,1	75,4м ²
		Выемка грунта вручную,	м ³	3,8	
		Пешеходная дорожка			
	ГОСТ 9128-2013	Асфальтобетон песчаный плотный тип Б, б=50мм	м ²	93,6	
	ГОСТ 23735-2014	Песчано-гравийная подготовка б=100мм	м ³	9,36	
		Выемка грунта вручную под бортовой камень,	м ³	16,6	
	ГОСТ 6665-91	БР 100.20.8	шт	157	36
					5,652тн
		Парковка			
	ГОСТ 9128-2013	Асфальтобетон мелкозернистый тип Б, плотный б=40мм	м ²	108,8	
	ГОСТ 9128-2013	Асфальтобетон крупнозернистый плотный б=40мм	м ²	108,8	
	ГОСТ 8267-93	Щебень гравийный, фракция 5-20мм, б=50мм	м ³	5,5	
	ГОСТ 23735-2014	Песчано-гравийная подготовка б=100мм	м ³	10,9	
	ГОСТ 6665-91	БР 100.30.15	шт	27	100
					2,7тн

- Общие указания см. лист ГП-1.
- Смотреть совместно с л. ГП-3.1.
- Тротуар и пешеходная дорожка выполняются с бортовым камнем.
- Перед производством работ по ремонту проезда и устройством тротуара, произвести демонтаж скамеек и металлических урн для мусора .
- Для осуществления поднятия уровня асфальтового покрытия на 15см, производится засыпка подстилающего слоя из щебня фр 5-10мм.
- По засыпке ПГС - выполняется снятие растительного слоя на 50мм, а далее производится засыпка песчано -гравийной смесью (толщина слоя - 200мм).

Инв.Н

Взам. инв.Н

Погнись и дата

Изм.	Кол.уч.	Лист	Ндок	Погнись	Дата

Р - 001 - 1732 - ГП

Лист
3.2

Спецификация

Марка	Обозначение	Наименование	Кол.	Масса, ед, кг	Примечание	
		Площадка под воркаут-комплекс				
		Планировка площадки,	м ²	32,0		
	ГОСТ 26633-2015	Бетон В15, б=100мм,	м ³	3,2		
	ГОСТ 8267-93	Щебень гравийный, фракция 5-20мм, б=150мм,	м ³	4,8		
	Покрытие рулонное из резиновой крошки, наливное	Резиновая крошка, пигмент, связующее б=16мм	м ²	32,0		
	ГОСТ 6665-91	БР 100.20.8	шт	24	36	0,864тн
		Выемка грунта,	м ³	9,5		
		Оборудование площадки под воркаут-комплекс				
	компания "Мастер"	Воркаут-комплекс С-272,	шт	1		11 столбов
	ГОСТ 26633-2015	Бетон В12,5, на фундаменты,	м ³	1,1		по 0,1м3
		Выемка грунта,	м ³	1,1		
		Оборудование площадки под уличные тренажеры				
	компания "Мастер"	Тренажер СТ-10,	шт	1	61кг	2 столба
	компания "Мастер"	Тренажер СТ-17,	шт	1	75кг	1 столба
	компания "Мастер"	Тренажер СТ-20,	шт	1	85кг	3 столба
	компания "Мастер"	Тренажер СТ-22,	шт	1	51кг	3 столба
	компания "Мастер"	Тренажер СТ-32,	шт	1	34кг	2 столба
	ГОСТ 26633-2015	Бетон В12,5, на фундаменты,	м ³	1,1		
	ГОСТ 8267-93	Щебень гравийный, фракция 5-10мм, б=150мм,	м ³	4,2		
		Выемка грунта,	м ³	1,2		
		Благоустройство				
	компания "Мастер"	Скамья парковая Б-23,	шт	7		
	компания "Мастер"	Урна для мусора Б-15.11,	шт	7		
	ГОСТ 26633-2015	Бетон В12,5, на фундаменты,	м ³	0,9		
		Выемка грунта,	м ³	1,0		

Общие указания см. лист ГП-1.

воркаут-комплекса №272

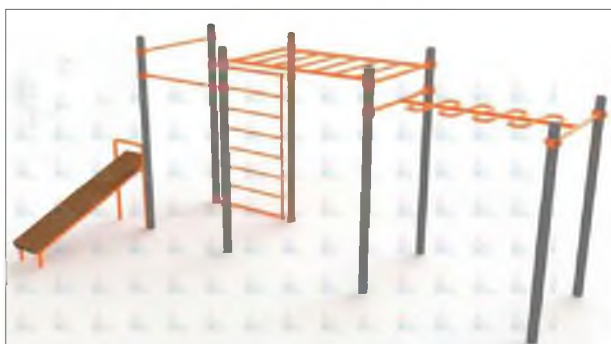
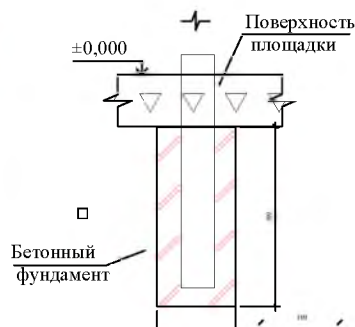


Схема заглубления фундаментов воркаут-комплекса



Инв.№ подл. Подпись и дата

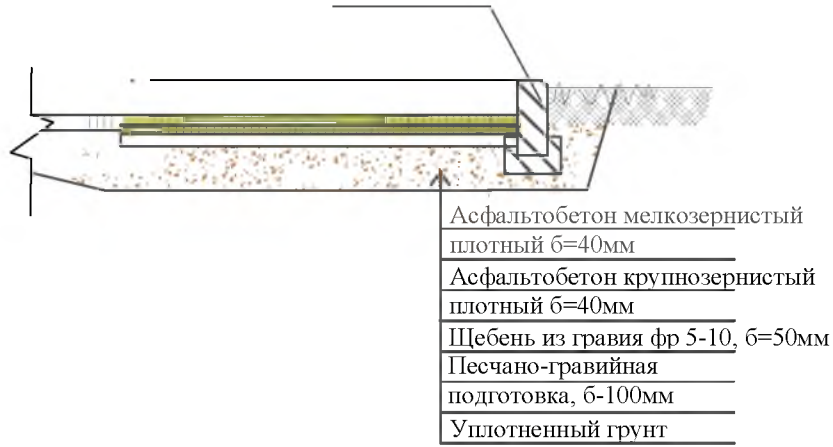
Изм.	Кол.уч.	Лист	№ док.	Подпись	Дата

Р - 001 - 1732 - ГП

Лист
3.3

**парковка
3-3**

БР 100.30.15



4-4

БР 100.20.8



4-4



Инв.№ подл
Подпись и дата
Взам. инв.№

Изм.	Кол.уч.	Лист	№ док	Подпись	Дата

Р - 001 - 1732 - ГП

Лист
3.4

Ведомость ссылочных и прилагаемых документов

<i>Обозначение</i>	<i>Наименование</i>	<i>Примечание</i>
	<i>Ссылочные документы</i>	
ГОСТ 9128-2013	Смеси асфальтобетонные, полимерасфальтобетонные, асфальтобетон, полимерасфальтобетон для автомобильных дорог и аэродромов	
ГОСТ 23735-2014	Смеси песчано-гравийные для строительных работ	
ГОСТ 8267-93	Щебень гравийный из плотных горных пород	
ГОСТ 6665-91	Камни бетонные и железобетонные бортовые	

Инв.№подл	Подпись и дата	Взам. инв.№

						Р - 001 - 1732 - ГП	<i>Лист</i>
							1.3
<i>Изм.</i>	<i>Кол.уч.</i>	<i>Лист</i>	<i>№док.</i>	<i>Подпись</i>	<i>Дата</i>		

Утверждена постановлением администрации
городского округа муниципального образования
«город Саянск» от 09.12.2019 № 110-37-1377-19

Отдел организации строительства и проектирования МУ
«Служба подготовки и обеспечения градостроительной
деятельности «город Саянск»

н/п «БАЙКАЛ РЕГИОН ПРОЕКТ»
Свидетельство №0068.5-2015-3814012280-П-46

Администрация городского округа муниципального
образования «город Саянск»

**Благоустройство придомовой территории жилого
дома №3 микрорайона Молодежный,
город Саянск Иркутской области**

Проектная документация
и дизайн-проект

Р-001-1733-ГП

г. Саянск, 2019 г.

Ведомость рабочих чертежей основного комплекта

Лист	Наименование	Примечание
1	Общие данные.	
2	Ген. план.	
3	Конструкции основных покрытий.	
4	Спортивная площадка. Скамейка, урна. Ведомость работ.	
5		

Ведомость ссылочных и прилагаемых документов

Обозначение	Наименование	Примечание
СП 48.13330.2011	Организация строительства. Актуализированная редакция СНиП 12-01-2004	
СП 49.13330.2010	Безопасность труда в строительстве. Актуализированная редакция СНиП 12-03-2001	
ГОСТ 6665-91	Камни бетонные и железобетонные бортовые	
ГОСТ 8267-93	Щебень и гравий из плотных горных пород для строительных работ	
ГОСТ 9128-2013	Смеси асфальтобетонные, полимерасфальтобетонные, асфальтобетон, полимерасфальтобетон для автомобильных дорог и аэродромов	
ГОСТ 23735-2014	Смеси песчано-гравийные для строительных работ	
ГОСТ 26633-2015	Бетоны тяжелые и мелкозернистые	
Модель: Б-04.1	Скамья	
Модель: Б-15.3	Урна	

Ведомость спецификаций

Лист	Наименование	Примечание
4	Спецификация на устройство резинового покрытия спортивной площадки.	
5	Спецификация материалов благоустройства территории МЖД	

Пояснительная записка

Настоящий проект выполнен на основании задания администрации городского округа муниципального образования "город Саянск".

По проекту необходимо выполнить:

- Устройство дорожного покрытия проезда и парковки.
- Ремонт пешеходной дорожки с пандусами.
- Установка скамеек и урн.
- Устройство спортивной площадки.

Устройство дорожного покрытия проезда и парковок, выполняются с заменой бортового камня. Выполняется подготовка под асфальтобетон из ПГС и щебня. Укладывается выравнивающий слой из асфальтобетонной к/з смеси, а далее укладывается слой асфальтобетонной м/з смеси на очищенную поверхность существующего покрытия, с проливкой битумного праймера.

Пешеходные дорожки выполняются с установкой поребрика, укладывается асфальтобетон м/з, по щебню с проливкой битумного праймера.

Работы выполнять в соответствии с требованиями СП 42.13330.2016, Градостроительство, СП 48.13330.2011 "Организация строительства", СП 49.13330.2010, СНиП 12-03-2001, ч.1, "Безопасность труда в строительстве"

Настоящий проект разработан в соответствии с действующими нормами и правилами проектирования, соответствует экологическим, санитарно-гигиеническим, противопожарным требованиям и обеспечивает безопасную для жизни и здоровья людей эксплуатацию здания (сооружения) при соблюдении предусмотренных проектом мероприятий.

Руководитель _____ *Полынец И.В.*

Р - 001 - 1733 - ГП

*Администрация городского округа
муниципального образования "город Саянск"*

Изм.	кол.	Лист	№ док.	подп.	Дата
Нач. отдела		Дьяконов В.В.			
Гл. спец.		Михеева Т.Л.			
Разработал		Бравин Д.Б.			

Благоустройство придомовой территории жилого дома №3 микрорайона Молодежный город Саянск Иркутской области	Этадия	Лист	Листов
	П	1	5

Общие данные

Отдел организации и проектирования строительства МУ "Служба подготовки и обеспечения градостроительной деятельности "город Саянск"





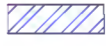








Согласовано

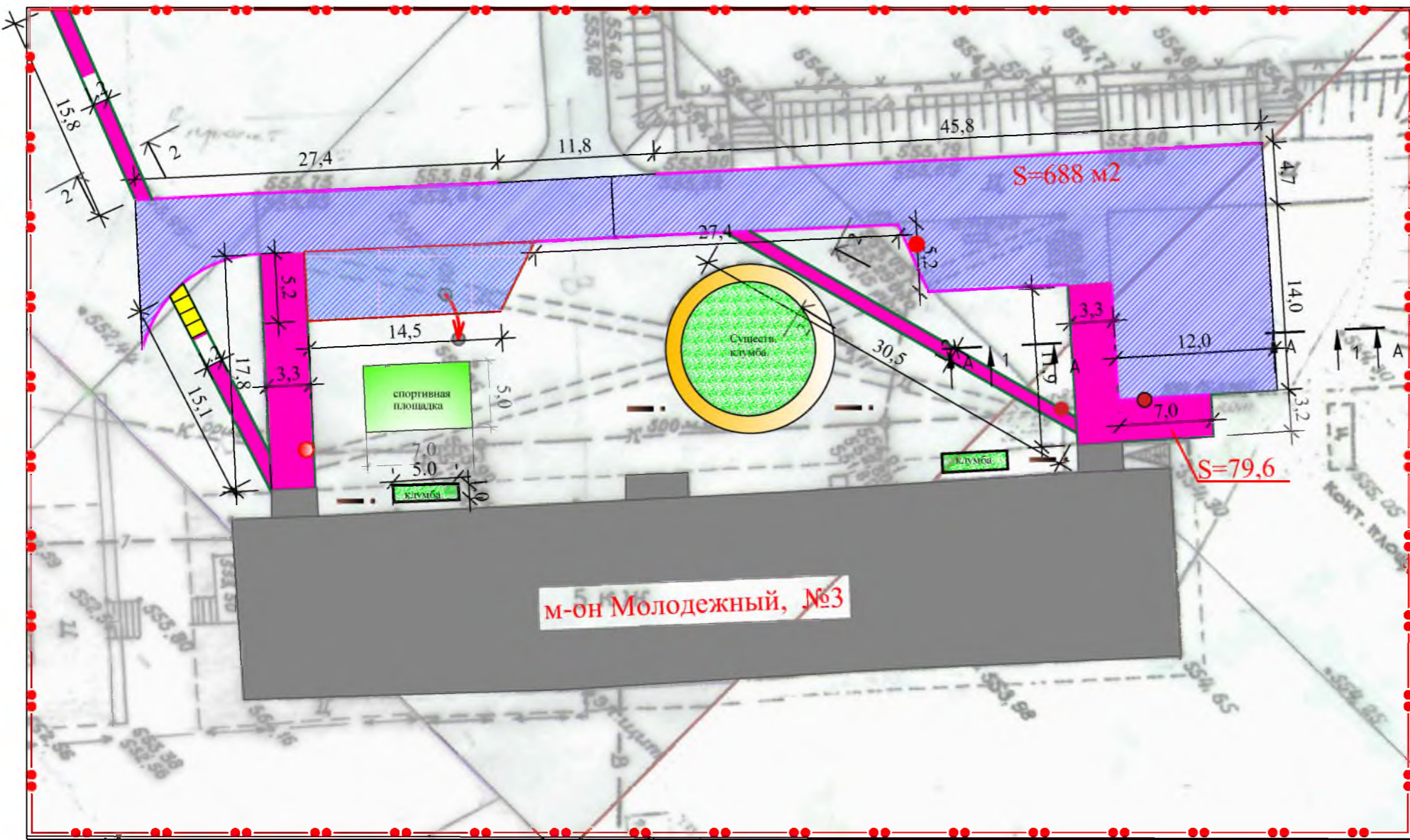
Взам. инв. №

Подп. и дата

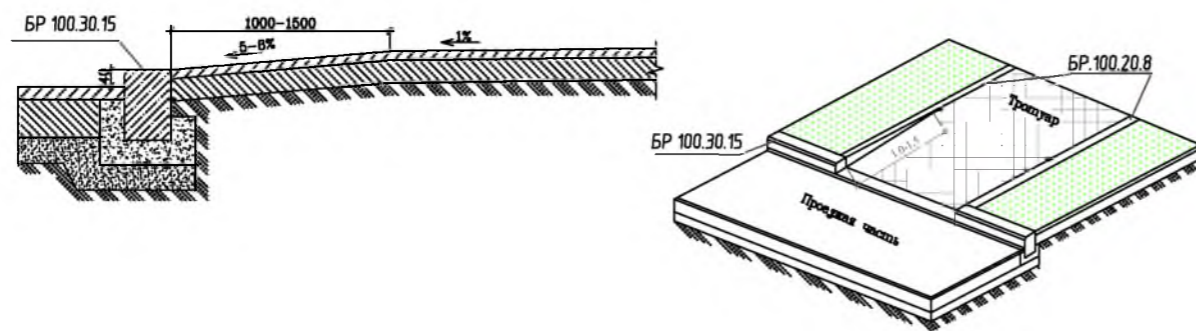
Инв. № подл.

Условные обозначения:

-  Участок кадастровой территории
-  Участки замены бортового камня
-  Участки установки поребрика бортового
-  Участки демонтажа бортового камня
-  Новое асфальтового покрытия
-  Устройство асфальтового покрытия подъездов и пешеходных дорожек
-  Ремонт асфальтового покрытия
-  Ограждение
-  Подпорная стенка
-  Поднятие горловины колодца
-  Лавочки с урнами
-  Пандусы
-  Клумбы
-  Устройство детских и спортивных площадок.



Конструкция пандуса и проезжей части.



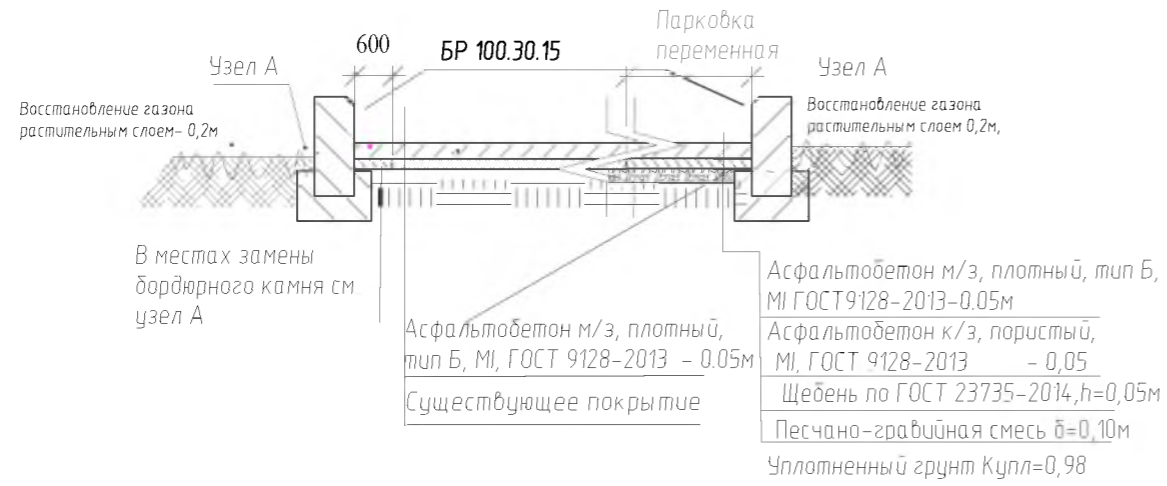
Данный лист смотреть совместно с листами 2-5

Р - 001 - 1733 - ГП				
Администрация городского округа муниципального образования "город Саянск"				
Изм.	Кол.	Лист	№ док.	Дата
Нач. отдела		Дьяконов В.В.		
Гл. спец.		Михеева Т.Л.		
Разработал		Бравин Д.Б.		
Ген. план			Стадия	Лист
			П	2
			Листов	5
			Отдел организации и проектирования строительства МУ "Служба подготовки и обеспечения градостроительной деятельности "город Саянск"	

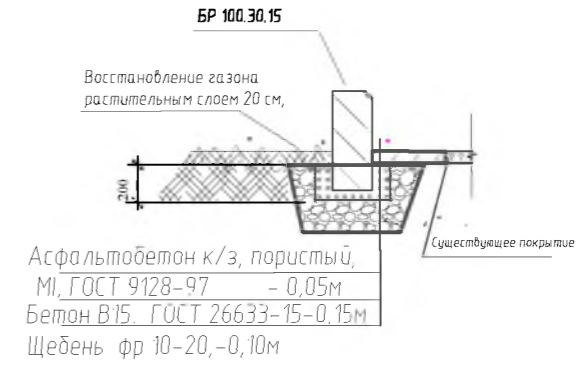
Согласовано

Взам. инв. №
Подп. и дата
Инв. № подл.

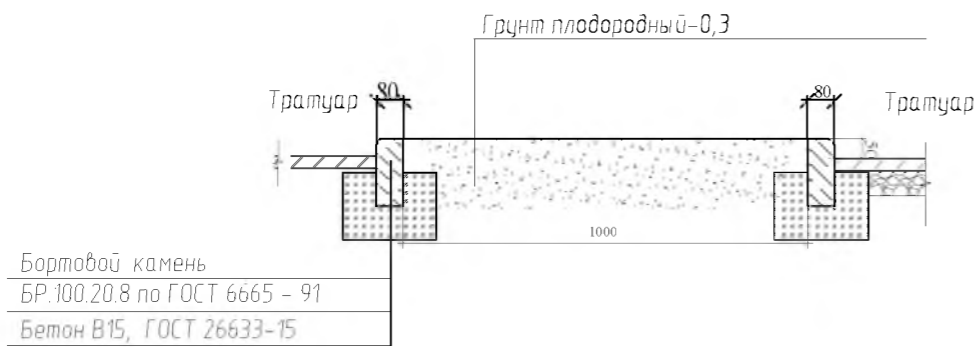
Конструкция проезжей части и парковки



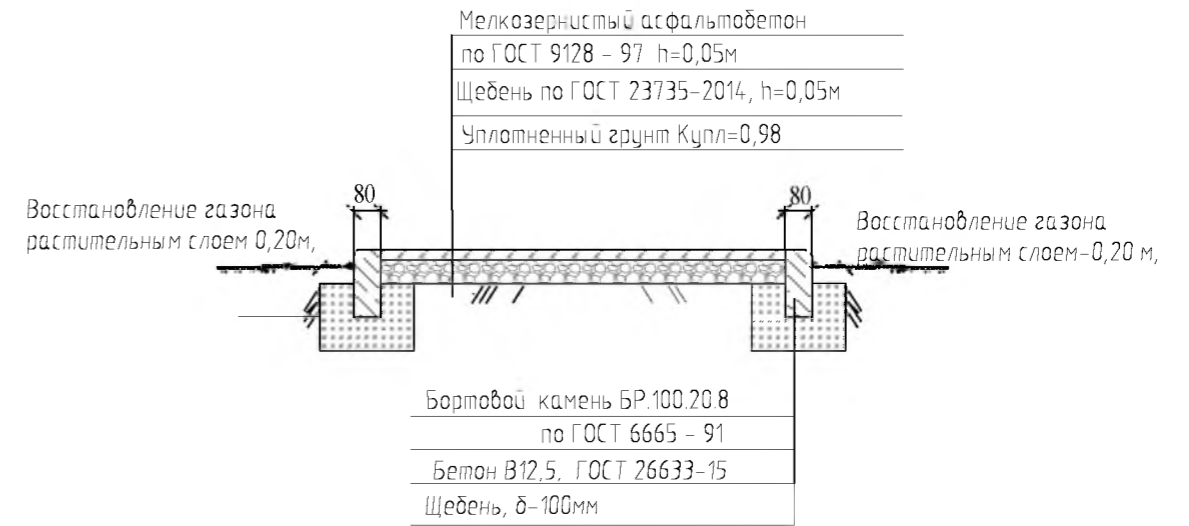
Узел А Конструкция замена бортового камня.



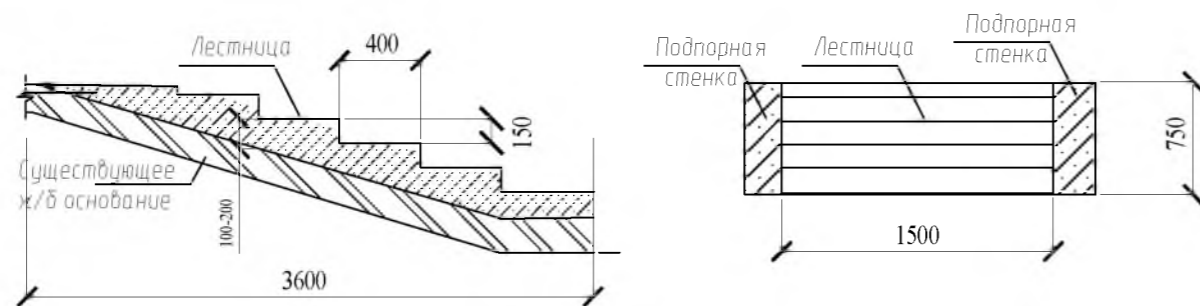
Конструкция клумбы



Конструкция тротуара



Конструкция восстановления лестницы



Данный лист смотреть совместно с листами 2-5

						Р - 001 - 1733 - ГП		
						Администрация городского округа муниципального образования "город Саянск"		
Изм.	кол.	Лист	№ док.	подп.	Дата	<i>Благоустройство придомовой территории жилого дома №3 микрорайона Молодежный город Саянск Иркутской области</i>		
Нач. отдела		Дьяконов В.В.				Этадия	Лист	Листов
Гл. спец.		Михеева Т.М.				П	3	5
Разработчик		Бравин Д.Б.				Конструкции основных покрытий.		
						Отдел организации и проектирования строительства МУ "Служба подготовки и обеспечения градостроительной деятельности "город Саянск"		

Согласовано

Взам. инв. №

Подп. и дата

Инв. № подл.

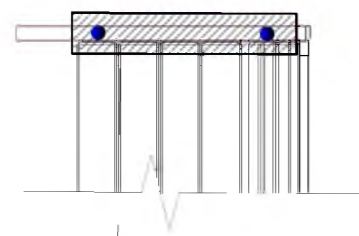
Ведомость объемов работ благоустройства территории МЖД



Модель: Б-04.1
Размеры, мм: Н= 830; L= 1970; В= 530;
Вес: 42.82 кг.

Модель: Б-15.3
Размеры, мм: Н= 800; L= 515; В= 480;
Вес: 14.77 кг.

Скамья парковая



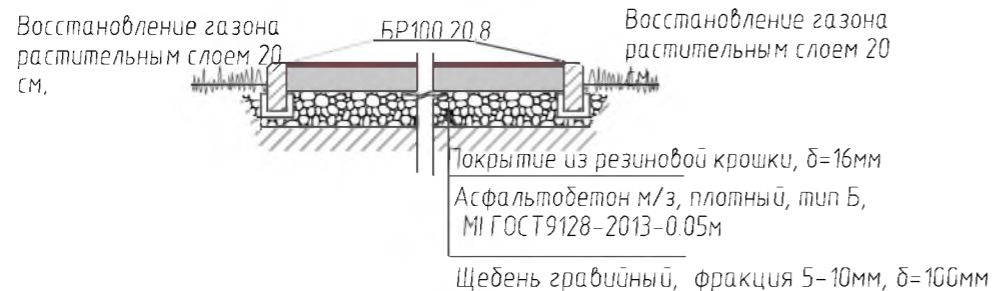
Фундамент 2 шт.
700х300х300мм
Бетон В12,5

Урна для мусора



Фундамент 1 шт.
600х200х300мм
Бетон В12,5

Площадка под спортивный комплекс



Примечание:

Основание покрытия спортивной площадки выполнить аналогично трапуару

Спецификация на устройство резинового покрытия спортивной площадки.

Марка	Обозначение	Наименование	ед. изм.	Кол.	Примечание
		Покрытие из резиновой крошки	м ²	40,0	
	Покрытие из резиновой крошки 000 "Арсенал-Восток", δ=16мм	Резиновая крошка,	кг	512,0	1м ² -12,8кг
		Пигмент,	кг	32,0	1м ² -0,8кг
		Полиуретановое связующее,	кг	128,0	1м ² -3,2кг

Поз.	Наименование	Наименование	Кол-во
	Устройство проезжей части и парковок		
1	Выемка грунта механизир.	м ³	19,8
2	Демонтаж БР 100.30.18	м	220,0
3	Монтаж БР 100.30.15	м	220,0
4	Поднятие горловин колодцев-4 шт. Бетон В12,5 h=0.2 м	м ³	0,25
5	Устройство основания из Песчано-гравийной смеси δ=100мм	м ²	530,0
6	Устройство основания из Щебень, фракция 10-20мм, δ=50мм	м ²	530,0
7	Выравнивающий слой из асфальтобетона тип АБ к/з плотный δ=50мм	м ²	530,0
8	Покрытие из асфальтобетон тип АБ, м/з плотный δ=50мм	м ²	688,0
	Пешеходные дорожки		
9	Выемка грунта вручную под бортовой камень,	м ³	10,3
10	Демонтаж БР 100.20.8	м	60,0
11	Устройство бетонных ступеней, бетон В12,5 δ=0,2 м	м ³	1,2
12	Монтаж БР 100.20.8	м	146,0
13	Устройство основания из щебень, фракция 10-20мм, δ=50мм	м ²	74,0
14	Покрытие из асфальтобетон тип АБ, песчаный плотный δ=50мм	м ²	195,0
	Установка скамеек и урн 4 комп.		
15	Устройство бетонного основания под урны и лавочки. Бетон В12,5	м ³	0,64
16	Монтаж скамеек с урнами	комп.	4
	Площадка под воркаут-комплекс		
17	Планировка площадки,	м ²	48,0
18	Устройство основания из Щебень, фракция 10-20мм, δ=100мм	м ²	48,0
19	Выемка грунта вручную под бортовой камень,	м ³	2,2
20	Монтаж БР 100.20.8	м	26,0
21	Покрытие из асфальтобетон тип АБ, м/з плотный δ=50мм	м ²	40,0
22	Устройство резинового покрытия δ=16 мм	м	40,0
23	Восстановление растительного слоя h=0.2м	м ²	120

Данный лист смотреть совместно с листами 2-5

Р - 001 - 1733 - ГП					
Администрация городского округа муниципального образования "город Саянск"					
Изм.	Кол.	Лист	№ док.	Лист	Листов
				П	4
Нач. отдела	Дьяконов В.В.				
Гл. спец.	Михеева Т.Л.				
Разработал	Бравин Д.Б.				
Спортивная площадка. Скамейка, урна. Ведомость работ				Отдел организации и проектирования строительства МУ "Служба подготовки и обеспечения градостроительной деятельности "город Саянск"	

Согласовано

Взам. инв. №

Подп. и дата

Инв. № подл.

Спецификация материалов на благоустройства территории МЖД

Поз. по вед. работ	Обозначение	Наименование	ед. изм	Кол.	Примечание
3	ГОСТ 6665-91	БР 100.30.15	м	220.0	
5	ГОСТ 8267-93	Песчано-гравийная смесь δ=100мм	м2	530.0	по норме расхода
6	ГОСТ 8267-93	Щебень , фракция 10-20мм,δ=50мм	м2	530.0	-/-
7	ГОСТ 9128-2013	Асфальтобетон тип АБ к/з плотный δ=50мм	м2	530.0	-/-
8	ГОСТ 9128-2013	Асфальтобетон тип АБ,м/з плотный δ=50мм	м3	688,0	-/-
12	ГОСТ 6665-91	БР 100.20.8	м	146,0	
13	ГОСТ 8267-93	Щебень , фракция 10-20мм,δ=50мм	м2	74,0	-/-
14	ГОСТ 9128-2013	Асфальтобетон тип АБ, песчаный плотный δ=50мм	м2	195.0	-/-
15	ГОСТ 26633-2015	Бетон В12,5	м3	0.32	-/-
16	Модель Б-04.1	Скамья	шт	4	
16	Модель Б-15.3	Урна	шт	4	
18	ГОСТ 8267-93	Щебень , фракция 10-20мм,δ=50мм	м2	48.0	-/-
20	ГОСТ 6665-91	БР 100.20.8	м	26.0	
21	ГОСТ 9128-2013	Асфальтобетон тип АБ, песчаный плотный δ=50мм	м2	40.0	-/-
22	Спецификация л. 4				

Данный лист смотреть совместно с листами 2-5

Инв. № подл.	Подп. и дата	Взам. инв. №	Инв. № дубл.	Подп. и дата
--------------	--------------	--------------	--------------	--------------

Изм	Лист	№ Докум.	Подп.	Дата
-----	------	----------	-------	------

Р - 001 - 1733 - ГП

Лист
5

Утверждена постановлением администрации
городского округа муниципального образования
«город Саянск» от 09.12.2019 № 110-37-1377-19

Отдел организации строительства и проектирования МУ
«Служба подготовки и обеспечения градостроительной
деятельности «город Саянск»

н/п «БАЙКАЛ РЕГИОН ПРОЕКТ»
Свидетельство №0068.5-2015-3814012280-П-46

Администрация городского округа муниципального
образования «город Саянск»

**Благоустройство сквера Комсомолец по улице
Перова в микрорайоне Центральном
г. Саянск, Иркутская область**

Проектная документация
и дизайн-проект

Р-001-1777-ГП, ЭН

Саянск 2018 г.

Содержание

<i>Лист</i>	<i>Наименование</i>	<i>Примечание</i>
1.1	<i>Содержание</i>	
1.2	<i>Ведомость рабочих чертежей основного комплекта</i>	
1.3	<i>Ведомость ссылочных и прилагаемых документов</i>	
1.4	<i>Пояснительная записка</i>	

СОГЛАСОВАНО :

Настоящий проект марки АС разработан в соответствии с действующими нормами и правилами проектирования, соответствует экологическим, санитарно-гигиеническим, противопожарным требованиям и обеспечивает безопасную для жизни и здоровья людей эксплуатацию здания (сооружения) при соблюдении предусмотренных проектом мероприятий.

Руководитель _____ **Полынцев И.В.**

Инв.№ подл. Подпись и дата Взам. инв.№

						Р - 001 - 1777 - ГП			
						Администрация городского округа муниципального образования "город Саянск"			
Изм.	Кол.	Лист	№ док	Подп.	Дата				
Нач. отдела		Дьяконов В.В.				Благоустройство сквера "Комсомолец" по улице Перова, микрорайона Центральный, г.Саянск	Стадия	Лист	Листов
Гл. специалист		Михеева Т.Л.					П	1.1-1.4	12
Разработал		Романова ЕО							
Норм. контр.		Михеева Т.Л.							
						Общие указания.	Отдел организации строительства и проектирования МБУ "Служба подготовки и обеспечения градостроительной деятельности МО "город Саянск"		

Ведомость рабочих чертежей основного комплекта

Лист	Наименование	Примечание
1.1-1.4	Общие указания	
2	План привязки пешеходных дорожек, велодорожек, зон отдыха, парковок	
3	Размещение оборудования и типы покрытия. Спецификация оборудования. Типы покрытий.	
4	Сечение 1-1, 2-2, 3-3, 4-4.	
5	ОГ-1, 3, 4. Панель ограждения ОГ-2. Ограждение газона (ОГ-2)- 4шт. Спецификация ограждения	
6	Спецификация материалов	
7	Продолжение спецификации материалов. Узлы 1, 2, 3.	
8	Игровой комплекс "Сибирь" ИК-07.4. Качалка- балансир К-07. Качалка на пружине "Вертолет" К-14.3. Качалка на пружине "Конь" К-15. Схема расположения фундаментов игрового комплекса "Сибирь" ИК-07.4. Схемы заглубления фундаментов (Ф1, Ф2) игрового комплекса "Сибирь" ИК-07.4	
9	Схема заглубления фундаментов качалки-балансира К-0. Схема заглубления качалки на пружине "Вертолет" К-14.3. Схема заглубления фундаментов качалки "Конь" К-15. Сечения 5-5, 6-6.	
10	Воркут-комплексы С-264, С-294. Схемы расположения фундаментов воркут-комплексов С-264, С-294. Схемы заглубления фундаментов СТ1, СТ2 воркут-комплексов.	
11	Уличные тренажеры СТ-20, 22, 35. Схема заглубления фундаментов уличных тренажеров. Скамья парковая СК-9. Урна для мусора. Сечения 7-7, 8-8.	
12	Поз. а, б.	

Инв.№ подл. Подпись и дата

Взам. инв.№

Лист

Р - 001 - 1721 - ГП

1.2

Изм. Кол.уч. Лист Ндок Подпись Дата

Ведомость ссылочных и прилагаемых документов

Обозначение	Наименование	Примечание
ГОСТ 6665-91	Камни бетонные и железобетонные бортовые	
ГОСТ 8267-93	Щебень гравийный из плотных горных пород	
ГОСТ 8509-93	Уголки стальные горячекатаные равнополочные	
ГОСТ 8732-78	Трубы стальные бесшовные горячедеформированные	
ГОСТ 9128-2013	Смеси асфальтобетонные, полимерасфальтобетонные, асфальтобетон, полимерафальтобетон для автомобильных дорог и аэродромов	
ГОСТ 23279-2012	Сетки арматурные сварные для железобетонных конструкций и изделий	
ГОСТ 23735-2014	Смеси песчано-гравийные для строительных работ	
ГОСТ 26633-2015	Бетоны тяжелые и мелкозернистые	
ГОСТ 51256-2018	Технические средства организации дорожного движения, разметка дорожная	

Инв.№подл	Подпись и дата	Взам. инв.№
-----------	----------------	-------------

Изм.	Кол.уч.	Лист	№док.	Подпись	Дата	Р - 001 - 1721 - ГП	Лист 1.3
------	---------	------	-------	---------	------	---------------------	-------------

Пояснительная записка

Настоящий проект выполнен на основании задания администрации городского округа муниципального образования "город Саянск" для включения объектов в муниципальную программу "Городская среда".

По проекту необходимо выполнить:

- Устройство детской площадки;
- Устройство спортивной площадки;
- Устройство велодорожки
- Устройство пешеходных дорожек
- Устройство зон отдыха
- Устройство парковок
- Ремонт проезда.

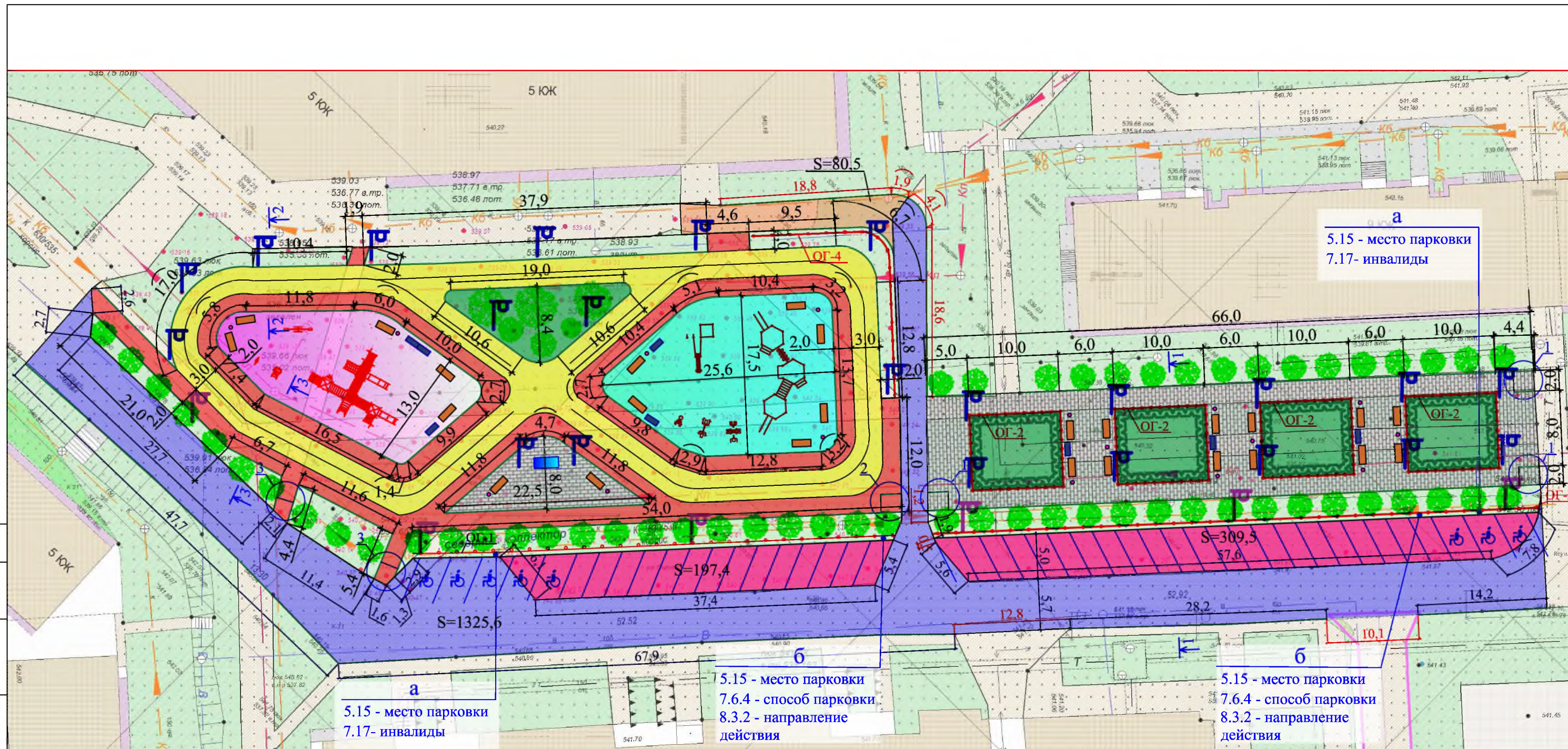
Выполняется устройство парковочных зон, ремонт существующего проезда.

Вся площадь сквера разделена на три зоны- зона детской площадки, спортивная зона и зона для отдыха. По граням данных зон запроектировано устройство велодорожки и сет пешеходных дорожек. Велодорожки запроектированы двухполосные с разметками.

Для организации досуга детей предсавлена просторная детская площадка с игровым комплексом, качалками, лабиринтами для малышей. Для более старшей возрастной группы - спортивная площадка с сетью воркаутов, уличных тренажеров. Зона отдыха отделена от основных площадок газонами. На ней установлены скамейки, парковые светильники. От проезжей части сквер разделяет озеленение в виде кустарников.

Работы выполнять в соответствии с требованиями СП 48.13330.2011 "Организация строительства", СП 49.13330.2010, СНиП 12-03-2001, ч.1, "Безопасность труда в строительстве"

Инв.Н подл	Подпись и дата							Лист
		Р - 001 - 1721 - ГП						
Изм.	Кол.уч.	Лист	Индок	Подпись	Дата			



а
5.15 - место парковки
7.17- инвалиды

а
5.15 - место парковки
7.17- инвалиды

б
5.15 - место парковки
7.6.4 - способ парковки
8.3.2 - направление действия

б
5.15 - место парковки
7.6.4 - способ парковки
8.3.2 - направление действия

Условные обозначения:

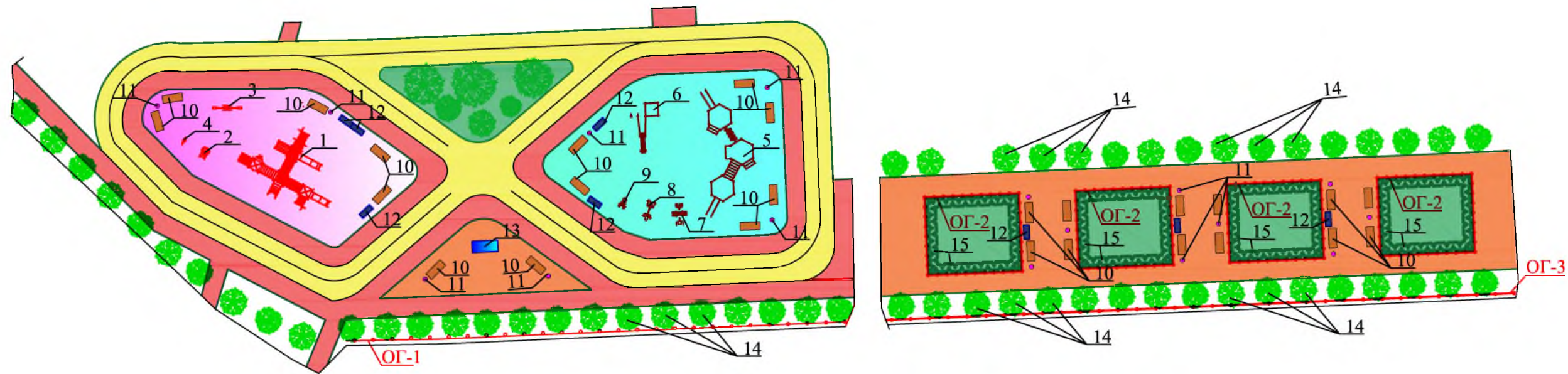
- | | | | | | |
|--|-----------------------|--|-------------------------------------|--|----------------------------|
| | — Детская площадка | | — Парковка | | — Кустарник |
| | — Спортивная площадка | | — Устройство проезда | | — Скамья парковая |
| | — Велодорожка | | — Газон | | — Урна для мусора |
| | — Пешеходная дорожка | | — Участки установки бортового камня | | — Велопарковка |
| | — Зона отдыха | | — Участки установки ограждения | | — Фундамент под скульптуру |
| | — Ремонт проезда | | — Живая изгородь | | — Дорожное освещение |
| | | | | | — Парковое освещение |

Р - 001 - 1777 - ГП											
Администрация городского округа муниципального образования "город Саянск"											
Изм.	Кол.	Лист	№ док	Подп.	Дата						
Гл. специалист Михеева					<table border="1"> <tr> <td>Статья</td> <td>Лист</td> <td>Листов</td> </tr> <tr> <td style="text-align: center;">П</td> <td style="text-align: center;">2</td> <td style="text-align: center;">12</td> </tr> </table>	Статья	Лист	Листов	П	2	12
Статья	Лист	Листов									
П	2	12									
Разработал Романова											
Норм. контр. Михеева											
План привязки пешеходных дорожек, велодорожек, зон отдыха, парковок					Отдел организации строительства и проектирования МУ "Служба подготовки и обеспечения градостроительной деятельности "город Саянск"						

Согласовано

Интв. № ПОДЛ.
Подпись и Дата
Взам. инв. №

Размещение оборудования и типы покрытия



Типы покрытий

Спецификация оборудования

№	Наименование	шт	Примечание
1	Игровой комплекс "Сибирь" ИК-07.4	1	шт
2	Качалка на пружине "Вертолет" К-14.3	1	шт
3	Качалка-балансир К-07	1	шт
4	Качалка на пружине "Конь" К-15	1	шт
5	Воркаут-комплекс С-264	1	шт
6	Воркаут-комплекс С-294	1	шт
7	Тренажер СТ-35	1	шт
8	Тренажер СТ-20	1	шт
9	Тренажер СТ-22	1	шт
10	Скамья парковая СК-9	25	шт
11	Урна для мусора	16	шт
12	Велопарковка	8	шт
13	Фундамент под скульптуру	1	шт
14	Кустарник	64	шт
15	Живая изгородь	144	м

№	Наименование	Площадь	Примечание
	Специализированное покрытие детской площадки из резиновых материалов на бетонном основании	300,9	м ²
	Асфальтобетонное покрытие	646,5	м ²
	Плитка тротуарная декоративная "Мираж" (цвет серый) на бетонном основании	620,0	м ²
	Асфальтобетонное покрытие с разметкой	688,0	м ²
	Специализированное покрытие спортивной площадки из резиновых материалов на бетонном основании	364,7	м ²
Р - 001 - 1777 - ГП			
Администрация городского округа муниципального образования "город Саянск"			
Изм.	Кол.	Лист	№ док
			Подп.
			Дата
Гл. специалист Михеева		Статья	
Разработал Романова		Лист	
Норм. контр. Михеева		Листов	
Размещение оборудования и типы покрытия. Спецификация оборудования. Типы покрытий		П	3
		12	
Отдел организации строительства и проектирования МУ "Служба подготовки и обеспечения градостроительной деятельности "город Саянск"			

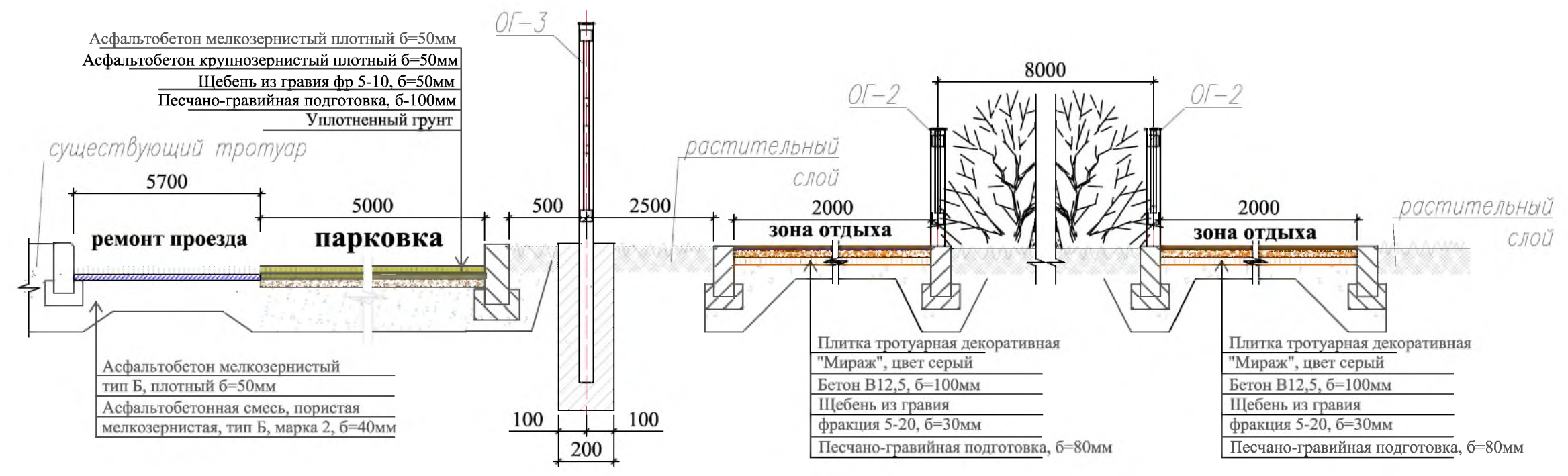
Согласовано

Взам. инв. №

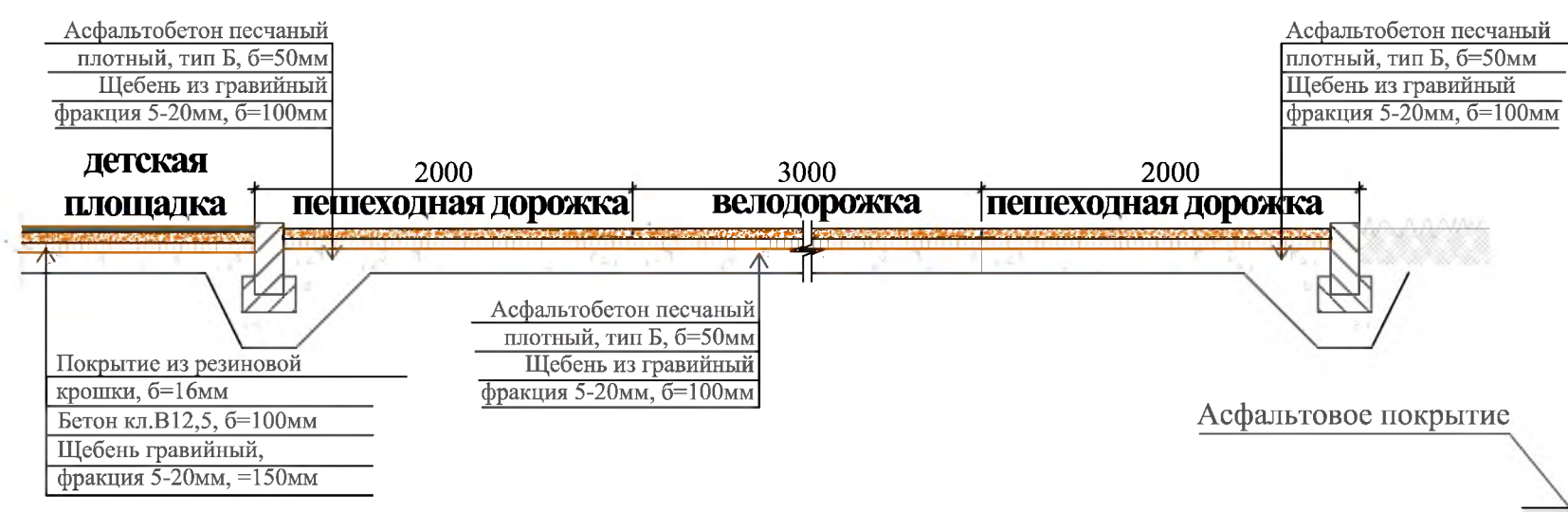
Инд. № подл.

Подпись и Дата

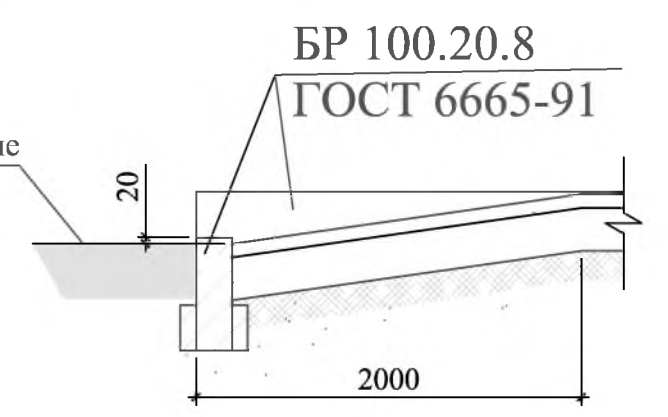
1-1



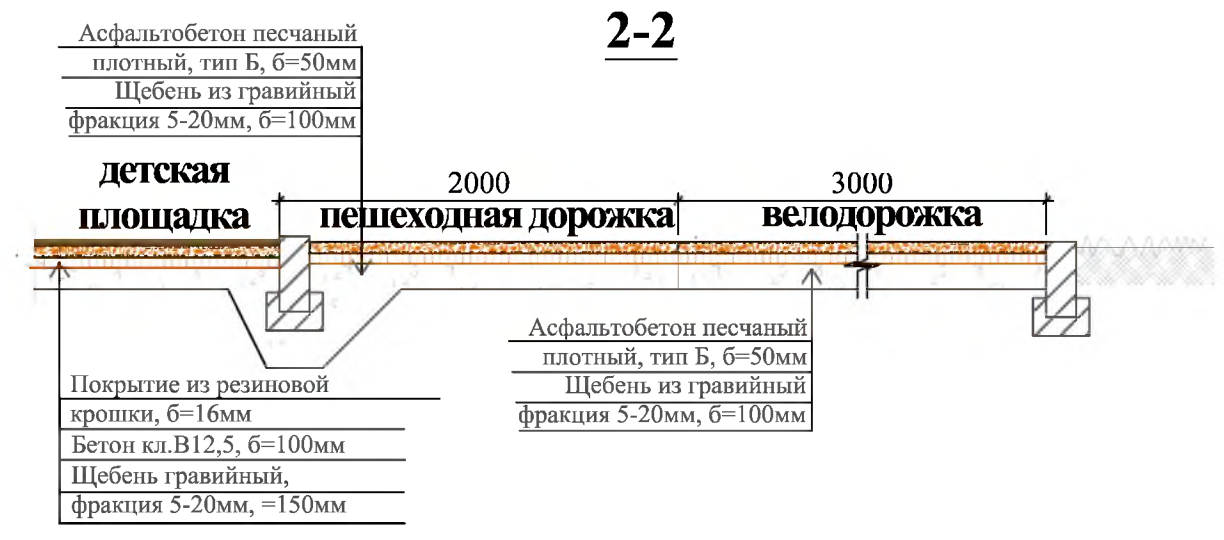
3-3



4-4



2-2



Изм.	Кол.	Лист	№ док	Подп.	Дата
Гл. специалист	Михеева				
Разработал	Романова				
Норм. контр.	Михеева				

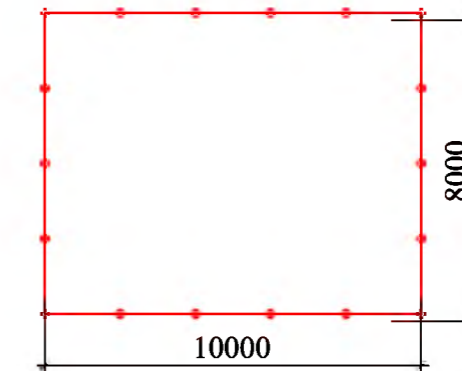
Р - 001 - 1777 - ГП					
Администрация городского округа муниципального образования "город Саянск"					
Благоустройство сквера "Комсомолец" по улице Перова, микрорайона Центральный, г.Саянск			Стация	Лист	Листов
			П	4	12
Сечения 1-1, 2-2, 3-3, 4-4			Отдел организации строительства и проектирования МУ "Служба подготовки и обеспечения градостроительной деятельности "город Саянск"		

Согласовано	
Подпись и Дата	
Взам. инв. №	
Инв. №	
подл.	

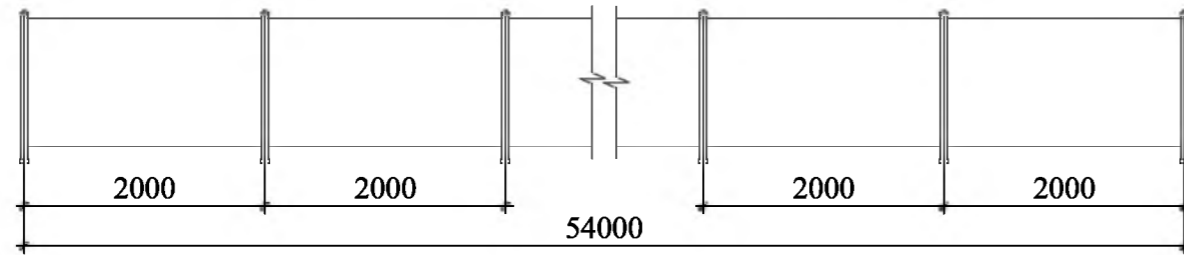
Спецификация ограждений

Марка	Обозначение	Наименование	Кол.	Масса, ед., кг	Примечание
		ОГ-1, 3, 4.			
		Ограждение - всего 2-х метровых панелей -	76шт (152м)		1,65тн
ГОСТ 26633-2015		Бетон кл В15,	м ³	0,024	1,9м ³ для фундаментов под стойки
		Бурение ям, h=0,6м,	шт	79	для фундаментов под стойки
		ОГ-2 (4шт) общая длина - 144м			
		Газонное ограждение ЗИОН ОГ-35 2000х400х20мм, секций	18шт/72шт		1шт-4кг; 72-288кг
		Столб для ограждений ЗИОН ОГО37, 30х30х980мм,	шт	18шт/72шт	1шт-2кг; 72-144кг
ГОСТ 26633-2015		Бетон кл В15,	м ³	0,43	1,403м ³ для фундаментов под столбы
		Бурение ям, h=0,48м,	шт	72	для фундаментов под стойки

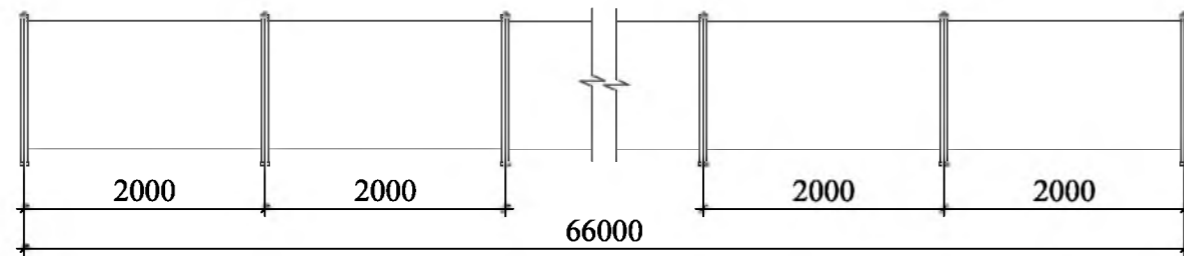
Ограждение газона (ОГ-2)-4шт



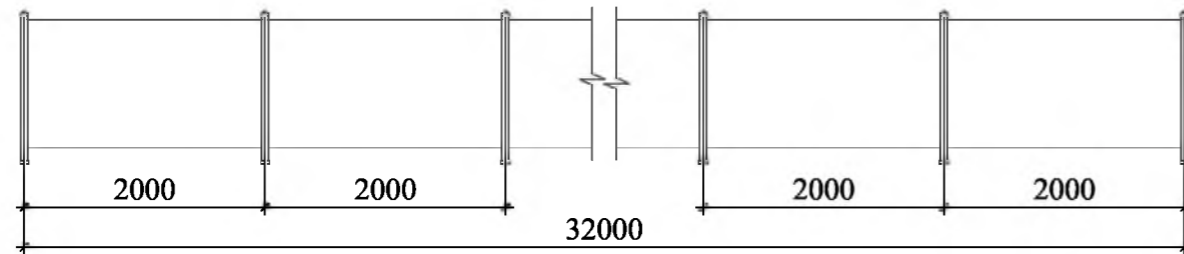
ОГ-1



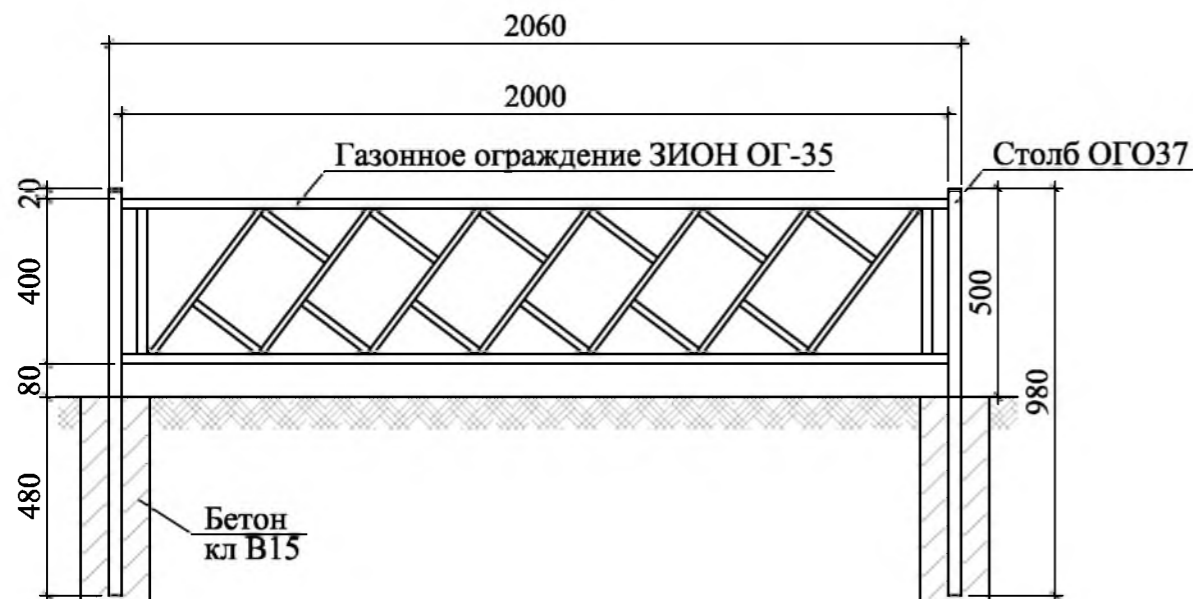
ОГ-3



ОГ-4



Панель ограждения ОГ-2



1. Общие указания см. лист АС-1.
2. Схему расположения ограждений ОГ-8-15 см. на листах АС-2,3.
3. Спецификацию ограждений см. на листе АС

Изм.	Кол.	Лист	№ док	Подп.	Дата	Р - 001 - 1777 - ГП			
						Администрация городского округа муниципального образования "город Саянск"			
						Благоустройство сквера "Комсомолец" по улице Перова, микрорайона Центральный, г.Саянск	Стадия	Лист	Листов
							П	5	12
						ОГ-1, 3, 4. Панель ограждения ОГ-2. Ограждение газона (ОГ-2)-4шт. Спецификация ограждения	Отдел организации строительства и проектирования МУ "Служба подготовки и обеспечения градостроительной деятельности "город Саянск"		

Согласовано				
Подпись и Дата	Взам. инв. №			
Инв. № подл.				

Марка	Обозначение	Наименование	Кол.	Масса, ед., кг	Примечание
		Устройство детской площадки			
		Планировка площадки, м ²	300,9		
Покрытие из резиновой крошки, б=16мм, S=300,9		Резиновая крошка, тн	3,86		на1м ² -12,8кг
		Пигмент, тн	0,24		на1м ² -0,8кг
		Полиуретановое связующее, тн	0,97		на1м ² -3,2кг
ГОСТ 26633-2015		Бетон кл.В12,5, б=100мм, м ³	30,1		бетонная подготовка
ГОСТ 8267-93		Щебень гравийный, фракция 5-20мм, б=150мм, м ³	45,1		
		Выемка грунта, м ³	80,0		
		Оборудование детской площадки			
		Игровой комплекс "Сибирь" ИК-07.4, h=4500мм, 8030x10750мм, шт	1	имеет фундаменты Ф1-18шт; Ф2-16шт	ООО "Мастер"
		Качалка-балансир К-07; h=825мм; 530x3100мм, шт	1	имеет 2 фундамента	ООО "Мастер"
		Качалка на пружине "Вертолет", К-14.3; h=1465мм; 850x1300мм, шт	1	имеет 1 фундамент	ООО "Мастер"
		Качалка на пружине "Конь", К-15; h=950мм; 250x920мм, шт	1	имеет 1 фундамент	ООО "Мастер"
ГОСТ 26633-2015		Бетон кл.В12,5, м ³	0,9		
		Выемка грунта, м ³	2,3		
		Устройство спортивной площадки			
		Планировка площадки, м ²	364,7		
Покрытие из резиновой крошки, б=16мм, S=364,7		Резиновая крошка, тн	4,67		на1м ² -12,8кг
		Пигмент, тн	0,29		на1м ² -0,8кг
		Полиуретановое связующее, тн	1,17		на1м ² -3,2кг
ГОСТ 26633-2015		Бетон кл.В12,5, б=100мм, м ³	36,47		бетонная подготовка
ГОСТ 8267-93		Щебень гравийный, фракция 5-20мм, б=150мм, м ³	54,7		
		Выемка грунта, м ³	97,0		
		Оборудование спортивной площадки			
ООО "Мастер"		Воркаут-комплекс С-264, h=2600мм, 5770x13500мм, шт	1	СТ1-18 стоек; СТ2-4 стойки	960,23кг
ООО "Мастер"		Воркаут-комплекс С-294, h=2300мм, 2970x5285мм, шт	1	СТ1-10 стоек	379,56кг
ООО "Мастер"		Тренажер СТ-35, h=1515мм, 1435x2190мм, шт	1	3стойки	159,90кг
ООО "Мастер"		Тренажер СТ-20, h=1760мм, 975x1910мм, шт	1	1стойка	85,02кг
ООО "Мастер"		Тренажер СТ-22, h=1400мм, 790x1120мм, шт	1	1стойка	51,01кг
ГОСТ 26633-2015		Бетон кл.В12,5, м ³	1,5		для фундаментов под стойки
		Выемка грунта, м ³	1,7		
		Устройство велодорожки			
ГОСТ 9128-2013		Асфальтобетон мелкозернистый, плотный, тип Б, б=50мм, м ²	688,0		
ГОСТ 8267-93		Щебень гравийный, фр.10-20мм, б=100мм, м ³	68,8		
ГОСТ 6665-91		БР 100.20.8, шт	142	36	5,112тн
ГОСТ 51256-2018		Разметка, 640x0,1м, номер 1.1, м ²	64,0		разметка по тротуарам дорожки и разделение двух потоков движения пешеходов
ГОСТ 51256-2018		Разметка "велосипедная дорожка", м ²	64,0		разметка 1.23.3-изображается через каждую 80м в обоих направлениях (16 шт)
		Выемка грунта механизированная, м ³	108,5		
		Устройство пешеходных дорожек			
ГОСТ 9128-2013		Асфальтобетон мелкозернистый, плотный, тип Б, б=50мм, м ²	646,5		

1,24308тн

1,63572тн

128

Марка	Обозначение	Наименование	Кол.	Масса, ед., кг	Примечание
	ГОСТ 8267-93	Щебень гравийный, фракция 10-20мм, б=100мм, м ³	64,65		
	ГОСТ 6665-91	БР 100.20.8, шт	327	36	11,8тн
		Выемка грунта механизированная, м ³	109,2		
		Демонтаж			
		а/бетонные основания, б=50мм, м ²	733,6	36,7м ³	66,06тн
		БР 100.20.8, шт	631	36	22,72тн
		Устройство зон отдыха			
		Плитка тротуарная декоративная "Мираж", цвет серый, б=28мм, м ²	620,0		
ГОСТ 26633-2015		Бетон кл.В12,5, б=100мм, м ³	62,0		бетонная подготовка
ГОСТ 8267-93		Щебень гравийный, фракция 5-20мм, б=30мм, м ³	18,6		
ГОСТ 23735-2014		Песчано-гравийная подготовка б=80мм, м ³	49,6		
ГОСТ 6665-91		БР 100.20.8, шт	276	36	9,936тн
		Выемка грунта механизированная, м ³	171,6		
		Оборудование зон отдыха			
		Скамья-парковая СК-9, h=1370мм, 2000x790мм, шт	25		по 4 стойки; всего 100ям
		Урна для мусора, h=740мм, 380x380мм, шт	16		по 2 стойки; всего 32 ям
ГОСТ 26633-2015		Бетон В12,5, на фундаменты скамеек 0,3x0,3x0,3м(под каждой стойкой), урн для мусора 0,2x0,2x0,2м, м ³	3,0		M150
		Выемка грунта, м ³	3,3		
		Фундамент под скульптуру 2x2x0,5м			
ГОСТ 26633-2015		Бетон кл.В15; 2x2x0,5м, м ³	2,0		
ГОСТ 23279-2012		8Ср 8АШ-100 2000x2000мм, шт	3	4,0/12,0м ²	94,8кг
		Озеленение			
		Живая изгородь, длина -144м, м ²	72,0		из желтой акации
		Кустарники желтой акации, шт	64		ком земли 0,3x0,3м
		Устройство парковок			
ГОСТ 9128-2013		Асфальтобетон мелкозернистый тип Б, плотный б=50мм, м ²	506,9		
ГОСТ 9128-2013		Асфальтобетон крупнозернистый плотный б=50мм, м ²	506,9		
ГОСТ 8267-93		Щебень гравийный, фракция 5-20мм, б=50мм, м ³	25,3		
ГОСТ 23735-2014		Песчано-гравийная подготовка б=100мм, м ³	50,7		

Р - 001 - 1777 - ГП

Администрация городского округа
муниципального образования "город Саянск"

Изм.	Кол.	Лист	№ док	Подп.	Дата
Гл. специалист		Михеева			
Разработал		Романова			
Норм. контр.		Михеева			

Благоустройство сквера "Комсомолец"
по улице Перова, микрорайона
Центральный, г.Саянск

Стация	Лист	Листов
П	6	12

Спецификация материалов.

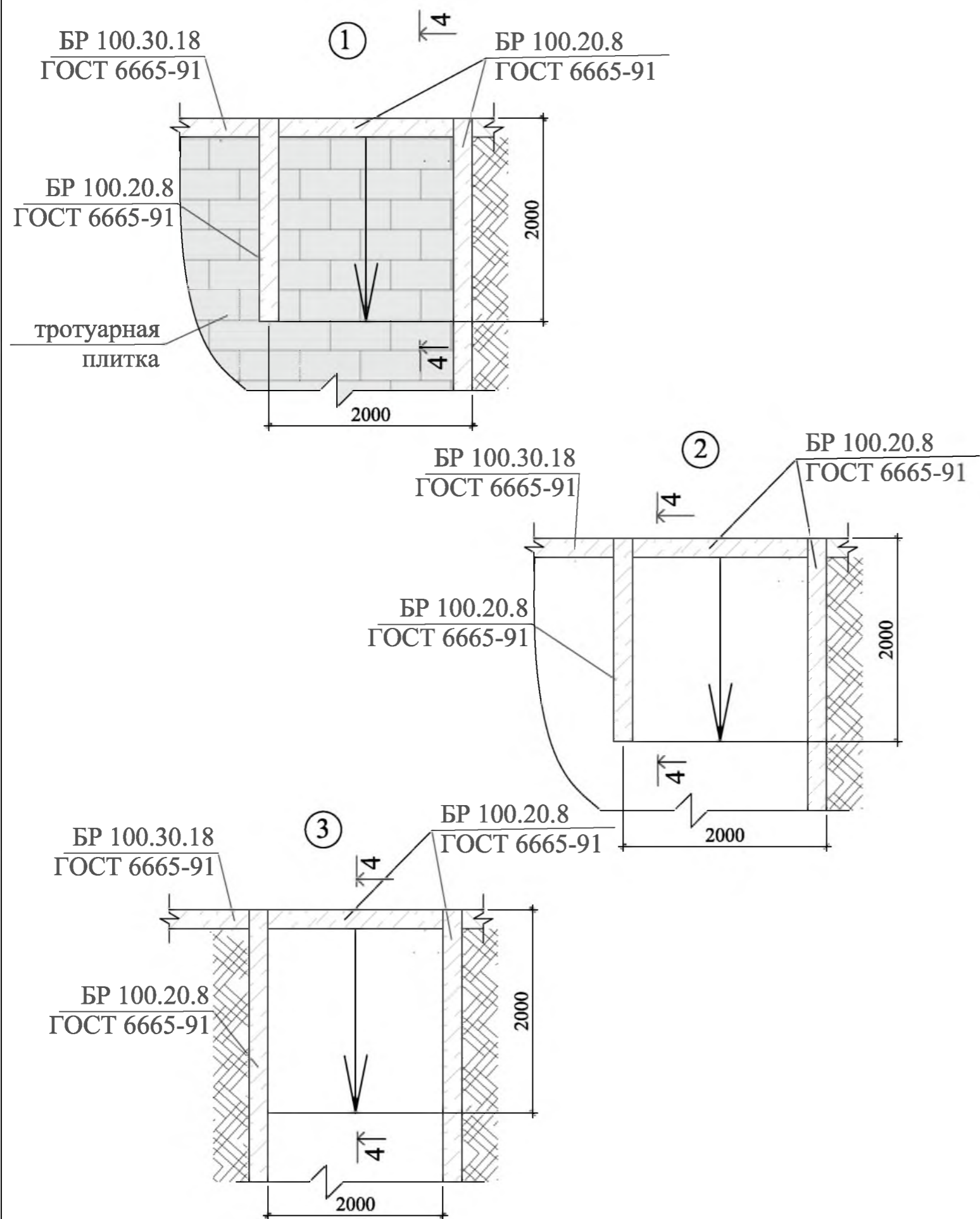
Отдел организации строительства и проектирования МУ "Служба подготовки и обеспечения градостроительной деятельности "город Саянск"

Согласовано

Взам. инв. №

Подпись и Дата

Инв. № подл.



Марка	Обозначение	Наименование	Кол.	Масса, ед., кг	Примечание	
	ГОСТ 6665-91	БР 100.30.15	шт	111	100	11,1тн
		Демонтаж				
	ГОСТ 6665-91	БР 100.30.15	шт	121	100	12,1тн
		Выемка грунта механизированная, м³		135,1		
		Устройство дорожных знаков				
		Знак 5.15-место парковки		4		
		Знак 7.17- инвалиды		2		
		Знак 7.6.4- способ парковки		2		
		Знак 8.3.2- направление действия		2		
	ГОСТ 8732-78	Ø76x5, L=6000мм (стойка),	шт	4	52,56кг	210,3кг
	ГОСТ 26633-2015	Бетон В15, на фундаменты знаков Ø300мм, h=700мм, 4шт; на 1 фундамент - 0,05м³,	шт	0,2		M150
		Выемка грунта,	м³	0,3		
	ГОСТ 8509-93	L 30x5, L=250мм,	шт	4	0,545	2,2кг
	ГОСТ 8509-93	Грунтовка ГФ-021 красно-коричневая, 2 слоя,	м²	5,9	11,8м²	1,18кг(расход - 0,1кг на 1м²)
		Устройство проезда				
	ГОСТ 9128-2013	Асфальтобетон мелкозернистый тип Б, плотный б=50мм	м²	80,5		
	ГОСТ 9128-2013	Асфальтобетон крупнозернистый плотный б=50мм	м²	80,5		
	ГОСТ 8267-93	Щебень гравийный, фракция 5-20мм, б=50мм	м³	4,03		
	ГОСТ 23735-2014	Песчано-гравийная подготовка б=100мм	м³	8,05		
	ГОСТ 6665-91	БР 100.30.15	шт	47	100	4,7тн
		Демонтаж				
	ГОСТ 6665-91	БР 100.30.15	шт	25	100	2,5тн
		Выемка грунта механизированная, м³		23,4		
		а/бетонные основания, б=50мм,	м²	47,5	2,4м³	4,32тн
		Ремонт проезда				
	ГОСТ 9128-2013	Асфальтобетон мелкозернистый тип Б, плотный б=50мм	м²	1325,6		
	ГОСТ 9128-2013	Выравнивающий слой (Асфальтобетонная смесь, пористая, мелкозернистая, тип Б, б=40мм,	м³	66,3		160,8тн
	ГОСТ 6665-91	БР 100.30.15	шт	290	100	29,0тн
		Демонтаж				
		БР 100.30.15	шт	290	100	29,0тн

Р - 001 - 1777 - ГП

Администрация городского округа
муниципального образования "город Саянск"

Изм.	Кол.	Лист	№ док	Подп.	Дата
Гл. специалист		Михеева			
Разработал		Романова			
Норм. контр.		Михеева			

Благоустройство сквера "Комсомолец"
по улице Перова, микрорайона
Центральный, г. Саянск

Стадия	Лист	Листов
П	7	12

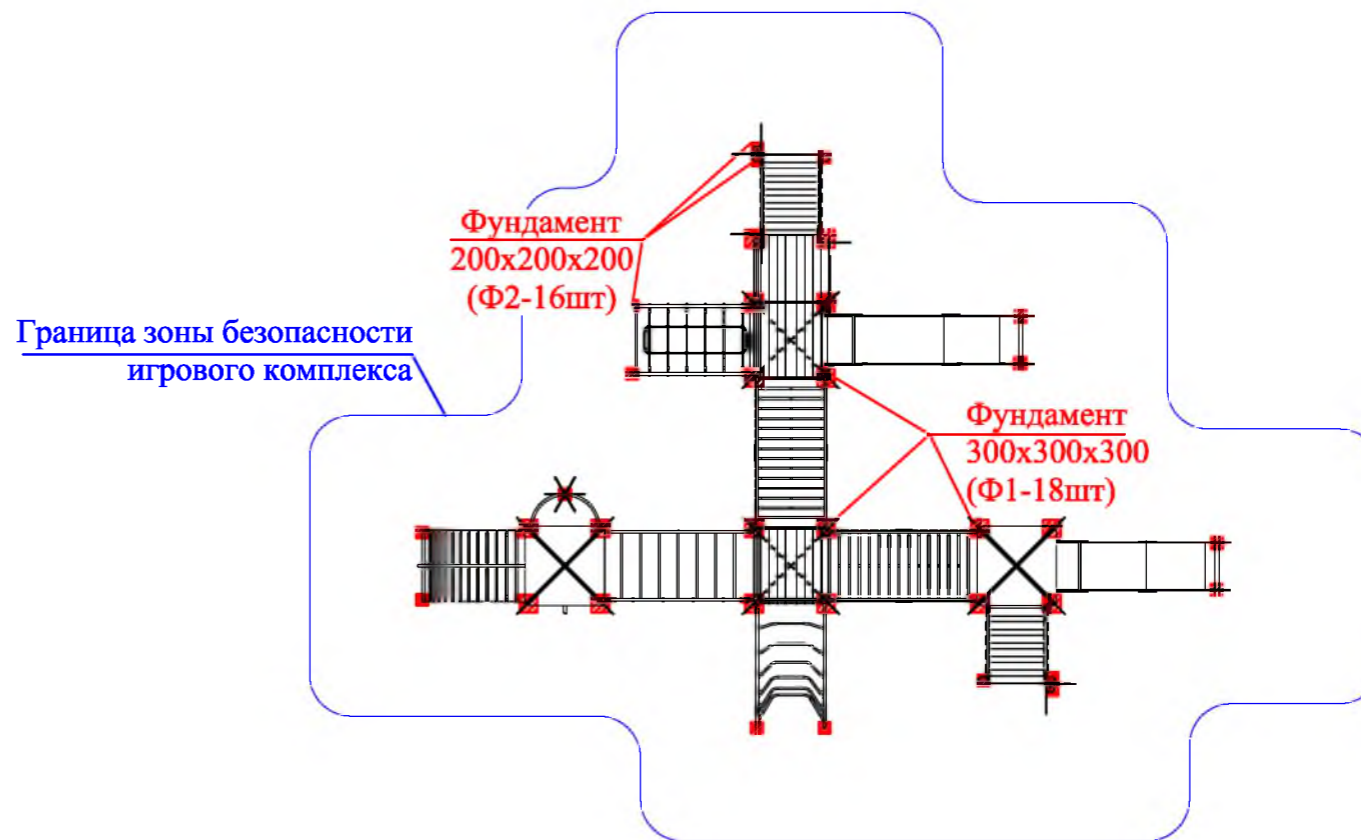
Продолжение спецификации
материалов. Узлы 1, 2, 3.

Отдел организации строительства и проектирования МУ "Служба подготовки и обеспечения градостроительной деятельности "город Саянск"

Игровой комплекс "Сибирь" ИК-07.4



Схема расположения фундаментов игрового комплекса "Сибирь" ИК-07.4



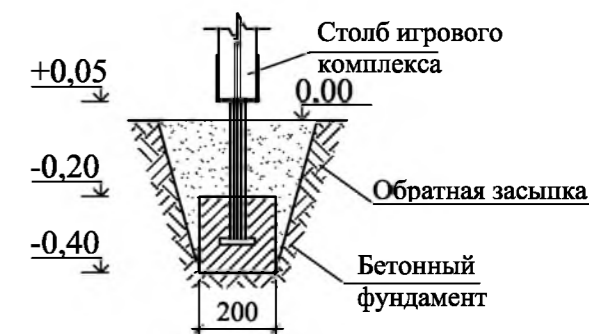
Качалка-балансир К-07



Схема заглубления фундаментов (Ф1) игрового комплекса "Сибирь" ИК-07.4



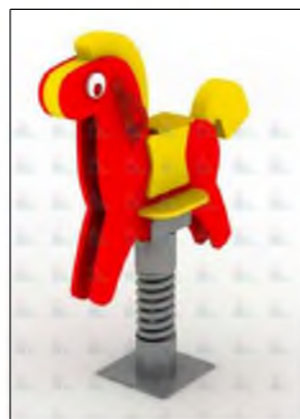
Схема заглубления фундаментов (Ф2) игрового комплекса "Сибирь" ИК-07.4



Качалка на пружине "Вертолет" К-14.3



Качалка на пружине "Конь" К-15



					Р - 001 - 1777 - ГП		
					Администрация городского округа муниципального образования "город Саянск"		
Изм.	Кол.	Лист	№ док	Подп.	Дата	Благоустройство сквера "Комсомолец" по улице Перова, микрорайона Центральный, г.Саянск	
Гл. специалист	Михеева					П	8
Разработал	Романова					Листов	12
Норм. контр.	Михеева					Отдел организации строительства и проектирования МУ "Служба подготовки и обеспечения градостроительной деятельности "город Саянск"	

Согласовано	
Взам. инв. №	
Подпись и Дата	
Инв. № ПОДЛ.	

Схема заглубления фундаментов качалки-балансира К-07

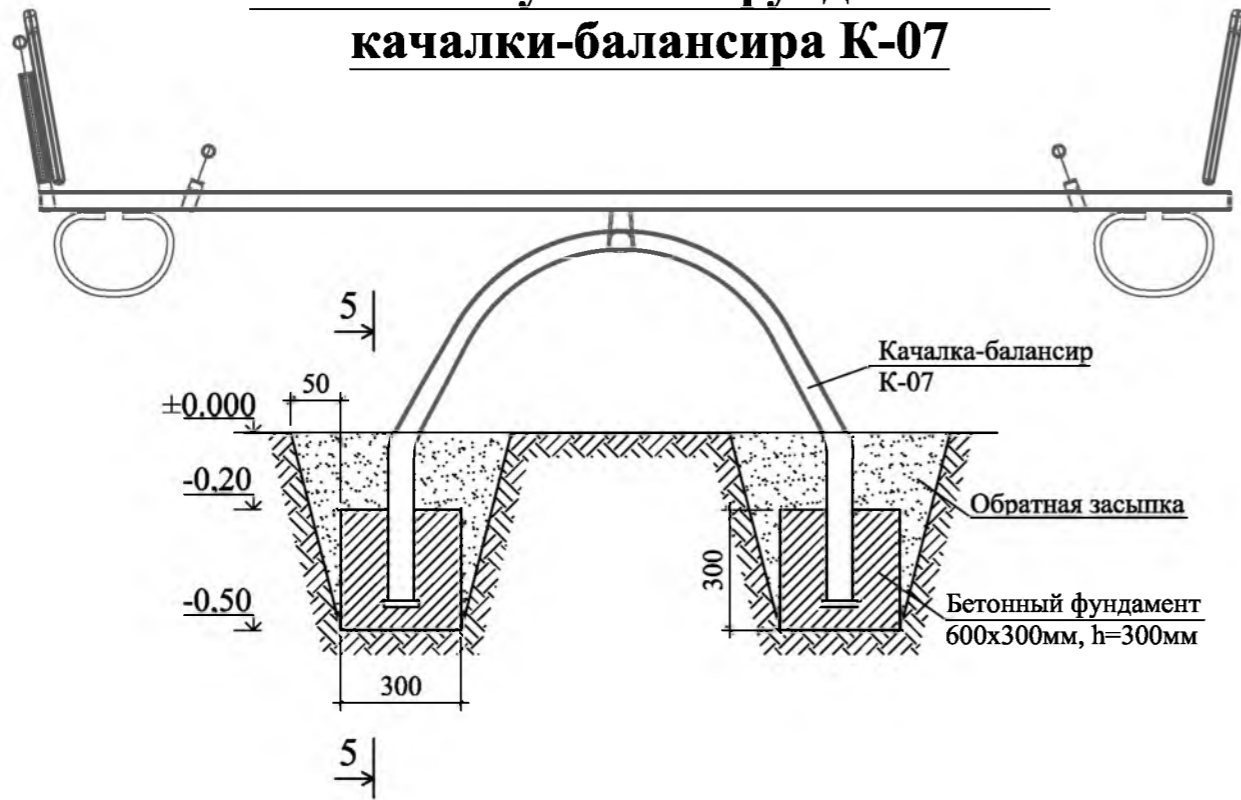


Схема заглубления фундаментов качалки на пружине "Конь" К-15

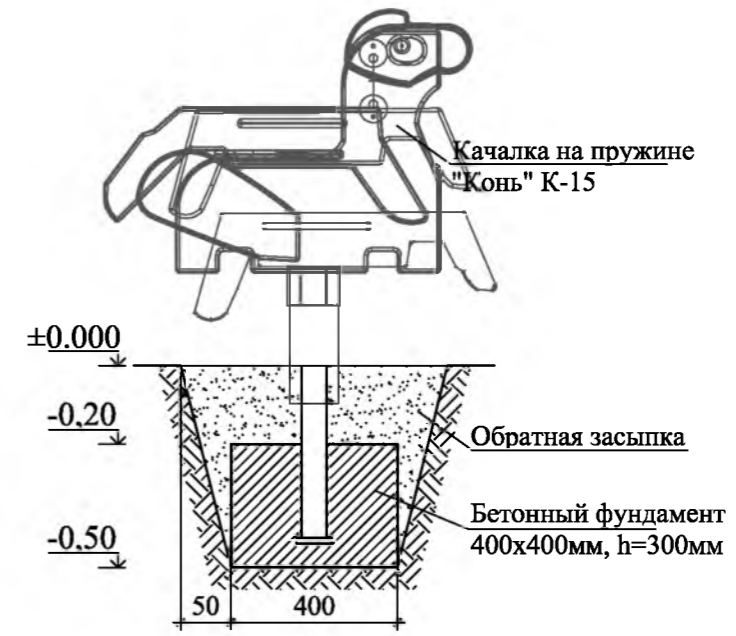
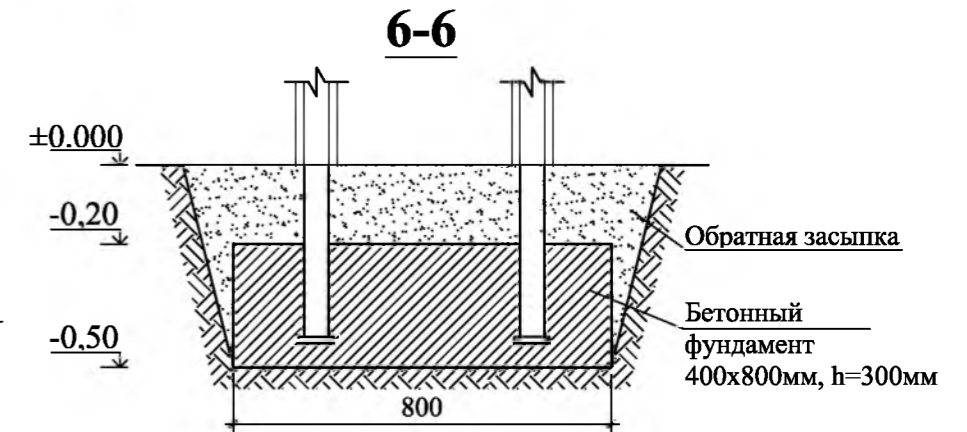
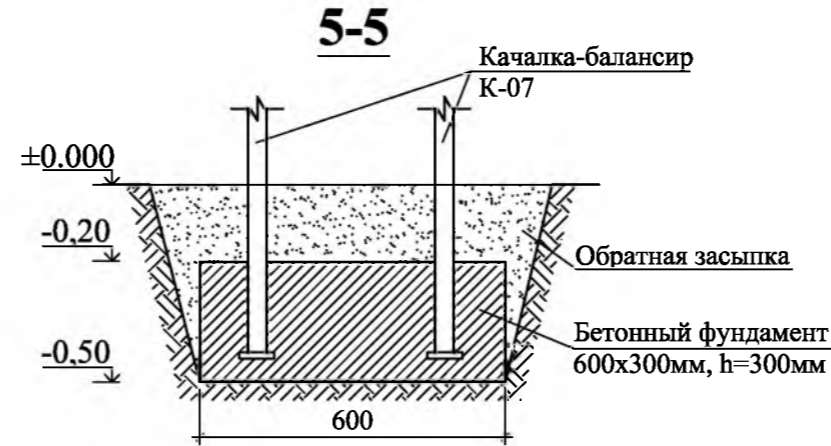
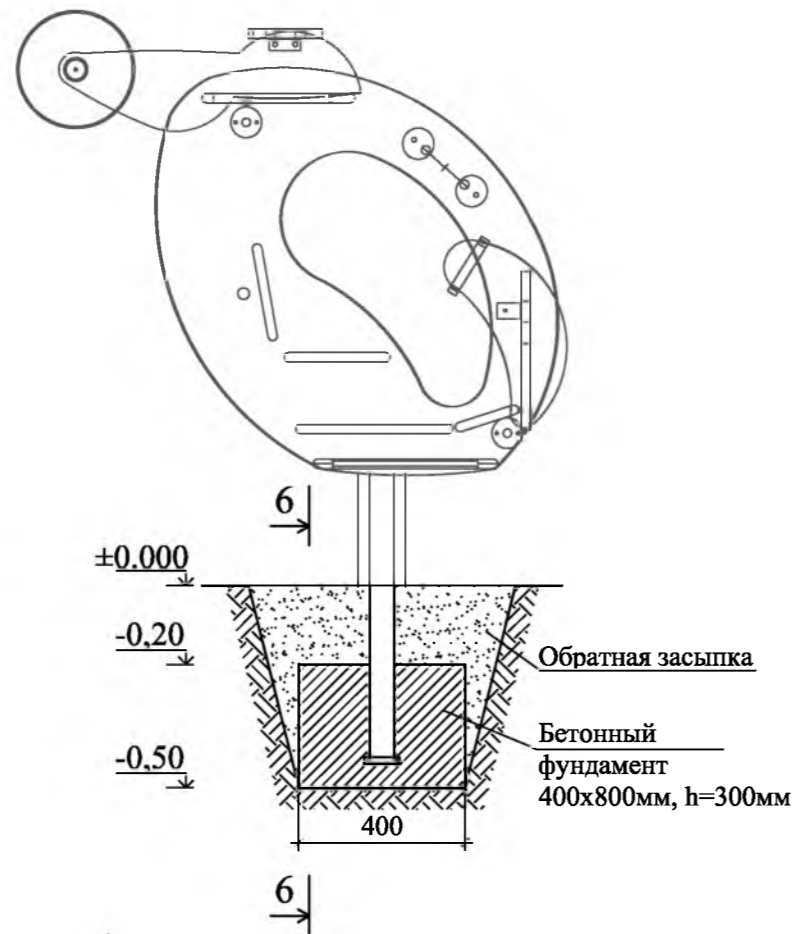


Схема заглубления фундаментов качалки на пружине "Вертолет" К-14.3



1. Общие указания см. лист ГП-1.
2. В спецификации материалов в разделе "Оборудование детской площадки" количество бетона и выемка грунта указано как суммарное количество материалов, необходимое для установки игрового комплекса, качалок на пружине, качалки-балансира.
3. Оборудование детской и спортивной площадки предоставляется компанией ООО "Мастер", г.Красноярск.

Р - 001 - 1777 - ГП					
Администрация городского округа муниципального образования "город Саянск"					
Изм.	Кол.	Лист	№ док	Подп.	Дата
Гл. специалист Михеева					Стадия Лист Листов П 9 12
Разработал Романова					
Норм. контр. Михеева					
Схема заглубления фундаментов качалки-балансира К-07. Схема заглубления фундаментов качалки на пружине "Вертолет" К-14.3. Схема заглубления фундаментов качалки на пружине "Конь" К-15. Сечения 5-5, 6-6.					Отдел организации строительства и проектирования МУ "Служба подготовки и обеспечения градостроительной деятельности "город Саянск"

Согласовано				
Подпись и Дата	Взам. инв. №			
Инв. №	ПОДЛ.			

Воркаут-комплекс С-294



Схема расположения фундаментов воркаут-комплекса С-294



Схема заглубления фундаментов СТ1 воркаут-комплекса

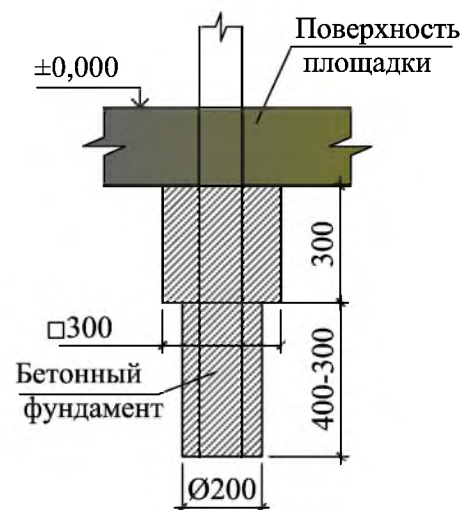


Схема заглубления фундаментов СТ2 воркаут-комплекса

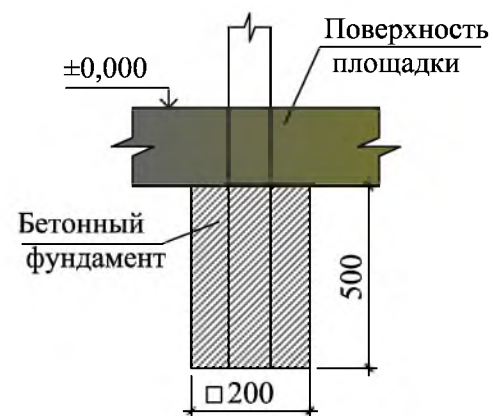
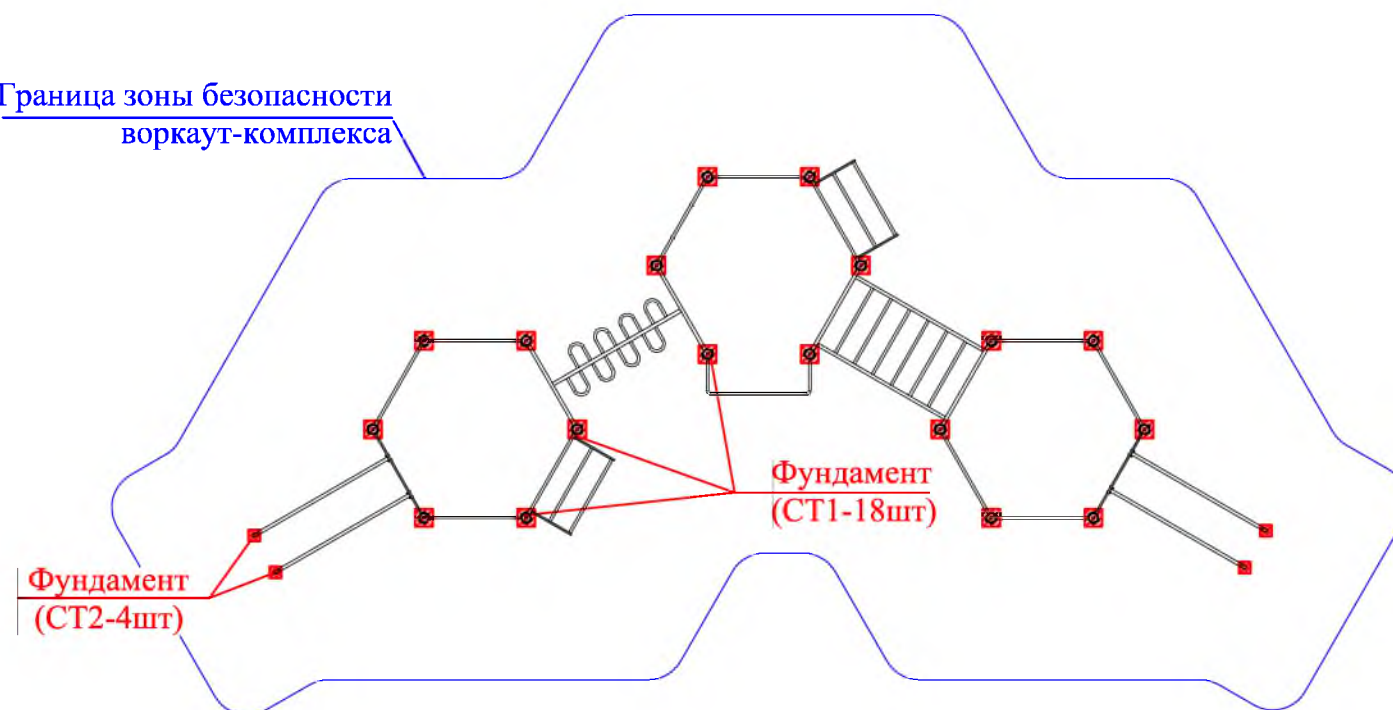


Схема расположения фундаментов воркаут-комплекса С-264

Граница зоны безопасности воркаут-комплекса



Воркаут-комплекс С-264



1. Общие указания см. лист ГП-1.
2. Размеры фундаментов уличных тренажеров - 300x300x300мм; количество фундаментов на отдельный вид тренажеров внесено в спецификацию.

					Р - 001 - 1777 - ГП				
					Администрация городского округа муниципального образования "город Саянск"				
Изм.	Кол.	Лист	№ док	Подп.	Дата	Благоустройство сквера "Комсомолец" по улице Перова, микрорайона Центральный, г.Саянск	Стая	Лист	Листов
							П	10	12
Гл. специалист		Михеева					Воркаут-комплексы С-264, С-294. Схемы расположения фундаментов воркаут-комплексов С-264, С-294. Схемы заглубления фундаментов СТ1, СТ2 воркаут-комплексов.		
Разработал		Романова				Отдел организации строительства и проектирования МУ "Служба подготовки и обеспечения градостроительной деятельности "город Саянск"			
Норм. контр.		Михеева							

Согласовано

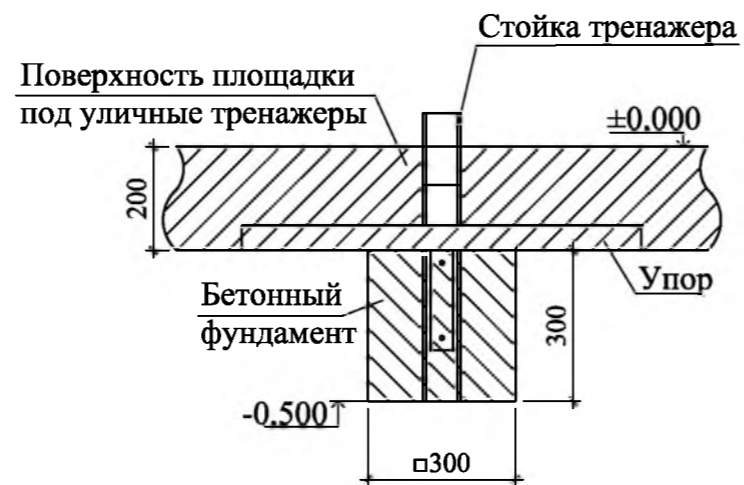
Подпись и Дата
Взам. инв. №

Инв. №
подл.

Уличный тренажер СТ-22



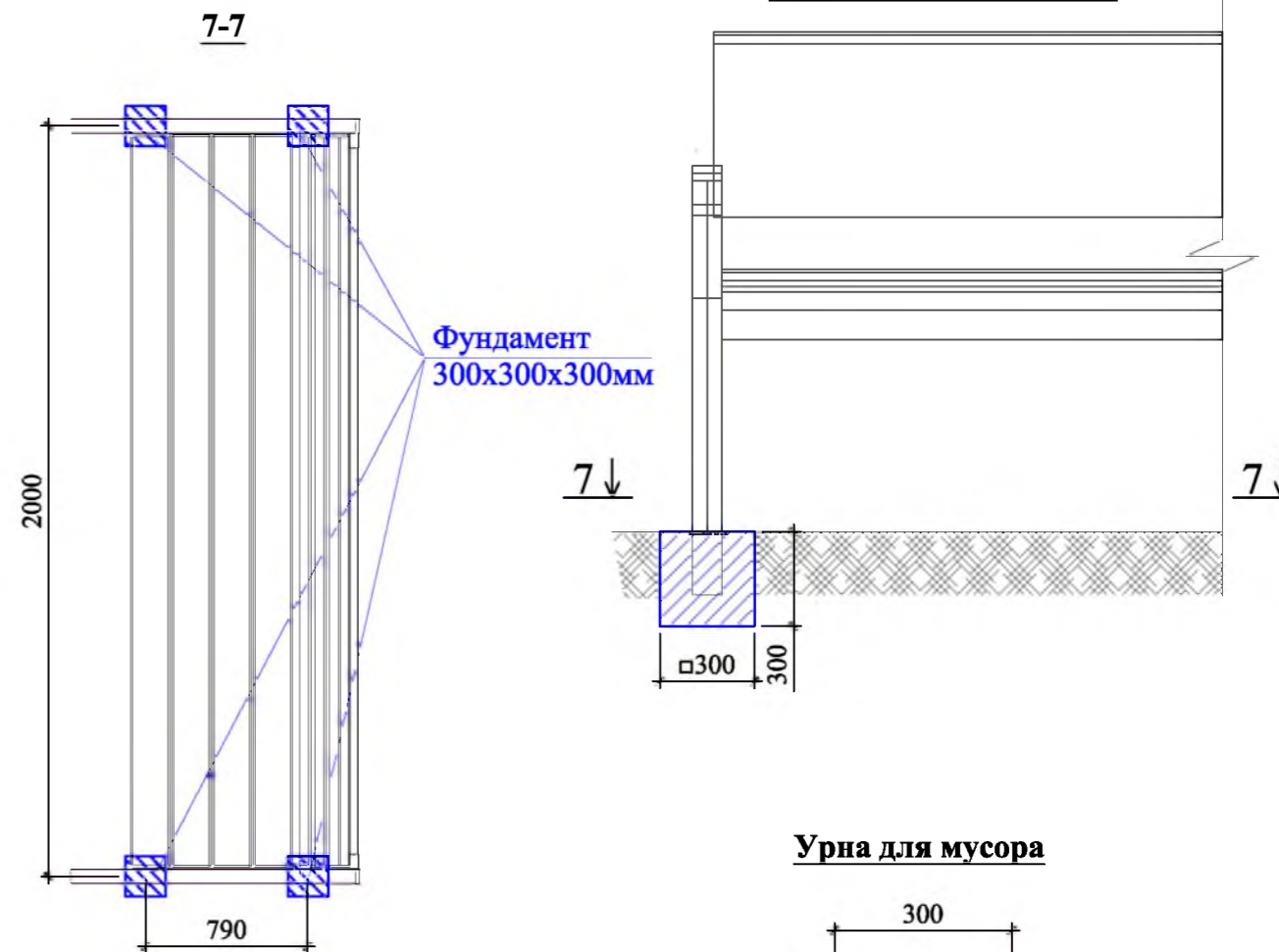
Схема заглубления фундаментов уличных тренажеров



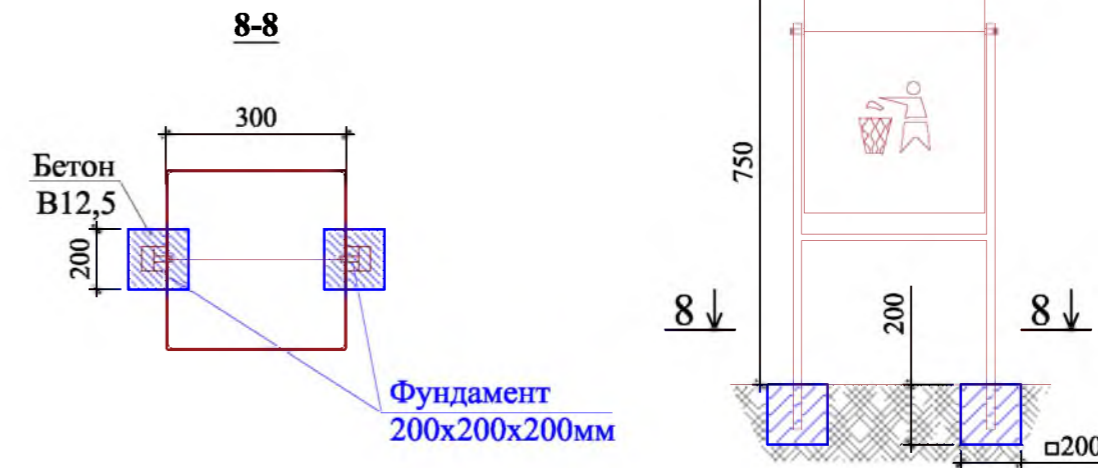
Уличный тренажер СТ-20



Уличный тренажер СТ-35



Урна для мусора

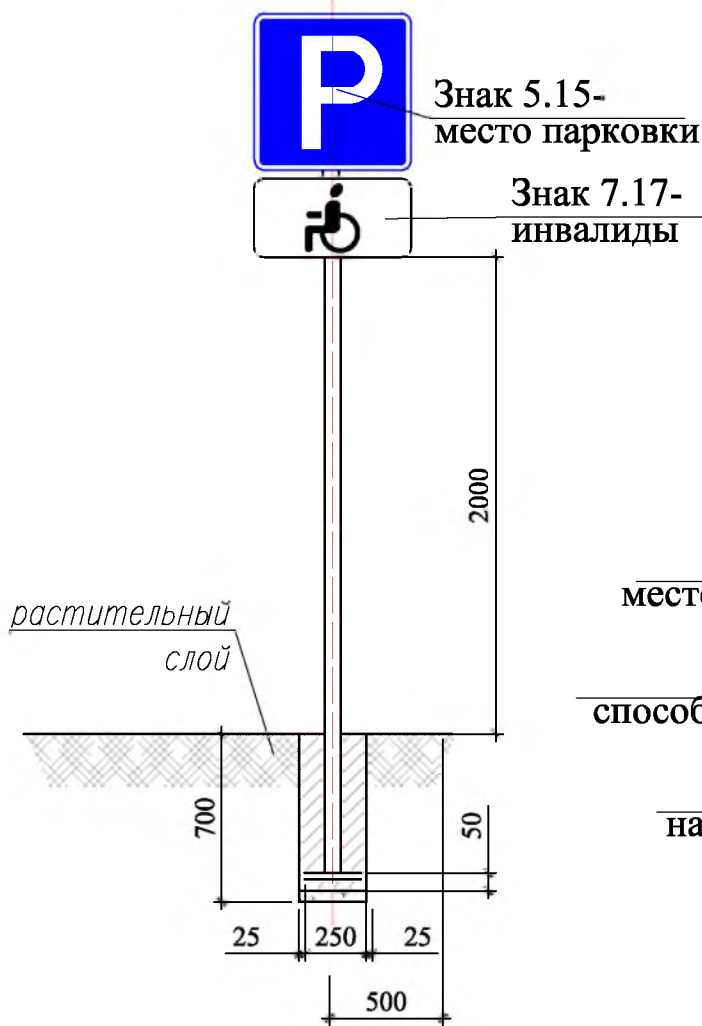


Р - 001 - 1777 - ГП					
Администрация городского округа муниципального образования "город Саянск"					
Изм.	Кол.	Лист	№ док	Подп.	Дата
Гл. специалист	Михеева				
Разработал	Романова				
Норм. контр.	Михеева				
Благоустройство сквера "Комсомолец" по улице Перова, микрорайона Центральный, г.Саянск					
			Стация	Лист	Листов
			П	11	12
Уличные тренажеры СТ-20, 22, 35. Схема заглубления фундаментов уличных тренажеров. Скамья парковая СК-9. Урна для мусора. Сечения 7-7, 8-8.					
Отдел организации строительства и проектирования МУ "Служба подготовки и обеспечения градостроительной деятельности "город Саянск"					

1. Общие указания см. лист ГП-1.
2. Размеры фундаментов уличных тренажеров - 300x300x300мм; количество фундаментов на отдельный вид тренажеров внесено в спецификацию.

Согласовано	
Подпись и Дата	Взам. инв. №
Инв. №	ПОДЛ.

Поз.а



1. Общие указания см. лист ГП-1.
2. Размеры фундаментов под дорожные знаки - Ø300мм, h=700мм; количество фундаментов- всего 4шт (в спецификации указано общее количество бетона и выемка гранта)

Поз.б



Р - 001 - 1777 - ГП

Администрация городского округа муниципального образования "город Саянск"

Благоустройство сквера "Комсомолец"
по улице Перова, микрорайона
Центральный, г.Саянск

Стадия	Лист	Листов
П	12	12

Поз.а, б

Отдел организации строительства и проектирования МБУ "Служба подготовки и обеспечения градостроительной деятельности МО "город Саянск"

СОГЛАСОВАНО :

Взам. инв. N

Подпись и дата

Инв. N подл.

Изм.	Кол.	Лист	№ док	Подп.	Дата

Гл. специалист	Михеева Т.Л.
Разработал	Романова ЕО
Норм. контр.	Михеева Т.Л.

**Ведомость рабочих чертежей основного комплекта
марки ЭН.**

Лист	Наименование	Примечание
1	Наружное освещение и подключение с/оборудования.Общие данные (начало).	
2	Общие данные (окончание)	
3	План освещения проезда	
4	План освещения сквера	
5.1-5.4	Спецификация материала, оборудования и изделий	

1	2	3
Типовая работа	Прокладка кабелей напряжением	
А 5 - 92	до 35 кВ в траншеях.	
	<u>Прилагаемые документы</u>	
Р - 001 -1777 - ЭН	Спецификация оборудования, изделий и материалов.	На 4х л.
К проекту: Р - 001 - 1777 - ЭН	Программа приёмно-сдаточных испытаний	на 1-м л.

Ведомость ссылочных и прилагаемых документов

Обозначение	Наименование	Примечание
	<u>Ссылочные документы</u>	
1	2	3
ПУЭ, издание 7	Правила устройства электроустановок	
СНиП 23 - 05 - 95*	Естественное и искусственное освещение	
Типовая работа	Защитное заземление и зануление	
А 10 - 93	электрооборудования.	

Настоящий проект выполнен в соответствии с действующими нормами и правилами (в том числе по взрывопожарной безопасности) и предусматривает технические решения, обеспечивающие электробезопасность при эксплуатации зданий

Руководитель "Службы подготовки"

И.В. Польшинцев

Изм.	Кол.	Лист	№ док.	Подп.	Дата	Р - 001 - 1777 - ЭН			
						Администрация городского округа муниципального образования "город Саянск"			
						Благоустройство сквера "Комсомолец" по улице Перова, микрорайон Центральный, г.Саянск	Стадия	Лист	Листов
Гл. спец.		Михеева					Р	1	5
Разработал		Кокорин							
Н.контроль		Черепанова							
						Общие данные (начало)	Отдел организации и проектирования строительства МУ "Служба подготовки и обеспечения градостроительной деятельности. "город Саянск".		

Согласовано

Взам.инв.№

Подпись и дата

Инв. № подл.

Пояснения к проекту

Настоящий проект выполнен на основании задания Администрации городского округа муниципального образования "город Саянск - по народным инициативам;

- топографической съёмки, выполненной отделом геодезии.

Проект предусматривает: 1) Реконструкцию наружного освещения проезда с демонтажом опор и заменой сетей на новое. Опоры установить усиленные под монтаж ВЛИ с возможностью кабельного ввода, марки УООК 9/14 (8-8), с кронштейнами двухрожкового и однорожкового типа. На участке от ТП до ул. Перова освещение выполнить КЛ-0,4кВ, проложенной в ПНД трубе ф50, в земле. Опоры установить под кабельный ввод, марки ООК8,5 (8-8), с кронштейнами однорожкового и двухрожкового типа. Светильники установить марки BEST STREET, мощностью 150, 120Вт На первых, концевых, угловых и ответвительных опорах установить подкосы, согласно ПУЭ изд.7. 2) Устройство наружного паркового освещения сквера с установкой опор Н=4м, двухрожкового типа и светильниками марки BEST Капелла 50W. Освещение выполнить КЛ-0,4кВ, проложенной в ПНД трубе ф40мм в земле и подключенной к КЛ-0,4кВ освещения проезда. 3) Замна сигнального провода на управление освещением с диспетчерского пункта города. 4) Перевес ВОЛС и существующих ВЛИ и КЛ-0,4кВ, для обеспечения энергоснабжением потребителей

Подключение проектируемых светильников наружного освещения проезда и освещения сквера предусмотрено: 1) от существующего ЩУРн в РУ-0,4кВ ТП, без замены и изменения точки подключения.

Расчётная мощность 6,4кВт
 Напряжение питающей и распределительной сети 380/220 В
 Категория электроснабжения 3 - я

Для управления светильниками применён шкаф управления освещением ЯУО-9602-3474- IP 54, с двойной дверцей, с управлением на внутренней дверце (с заводом изготовителем - ИЗЭМИ - вопрос согласован) расположенный РУ-0,4кВ ТП4/2А.

Перед началом производства земляных работ по рытью траншеи для выполнения монтажных работ на кабеле 0.4кВ, необходимо выполнить

трассировку существующих кабелей. Пересечение кабеля с подземными коммуникациями в местах, указанных на плане, кабель проложить в трубе ПНД.

Кабель проложить на глубине 0.7м от спланированной отметки земли.

Для предупреждения о наличии кабельной трассы 0.4 кВ, при производстве земляных работ, сверху кабеля проложить сигнальную ленту.

При строительстве кабельных линий 0.4 кВ необходимо в местах рытья траншеи снять плодородный слой земли, сохранить его, и затем, после укладки кабеля, уложить поверх траншеи. В местах нарушения плодородного слоя земли необходимо выполнить рекультивацию.

Эксплуатацию кабельной линий 0.4 кВ предусмотреть заказчиком или передачей построенных линий на эксплуатационное обслуживание специализированной организацией.

Необходимо выполнить приёмно-сдаточные испытания и измерения:

- измерения сопротивления изоляции всех линий.

Все измерения производить согласно требованиям Гл. 1.8 ПУЭ

Электрооборудование, электроустановочные изделия и кабельно-проводниковая продукция, включённые в спецификацию, должны иметь сертификат соответствия ГОСТам России и сертификаты пожарной безопасности.

При монтаже опор должны соблюдаться общие правила техники безопасности в строительстве согласно СНиП III-4-80 и "Правилам техники безопасности при производстве электромонтажных работ на объектах Минтопэнерго".

Все электромонтажные работы выполнить с соблюдением требований ПУЭ, СНиП 3.05.06-85, СП 256.1325800.2016г

В местах вскрытия а-бетонного покрытия с разборкой бортового камня необходимо произвести восстановительные работы.

При прокладывании трассы кл-0,4кВ и ВЛИ -0,4кВ, необходимо спилить и выкорчевать мешающие деревья.

Взам. инв. №	
Подпись и дата	
Инв. № подл.	

						Р - 001 - 1777 - ЭН			
						Администрация городского округа муниципального образования "город Саянск"			
Изм.	Кол.	Лист	№ док.	Подп.	Дата	Благоустройство сквера "Комсомолец" по улице Перова, микрорайон Центральный, г.Саянск	Стадия	Лист	Листов
							Р	2	
Гл. спец.		Михеева					Общие данные (окончание) Отдел организации и проектирования строительства МУ "Служба подготовки и обеспечения градостроительной деятельности. "город Саянск".		
Разработал		Кокорин							
Н. контроль		Черепанова							

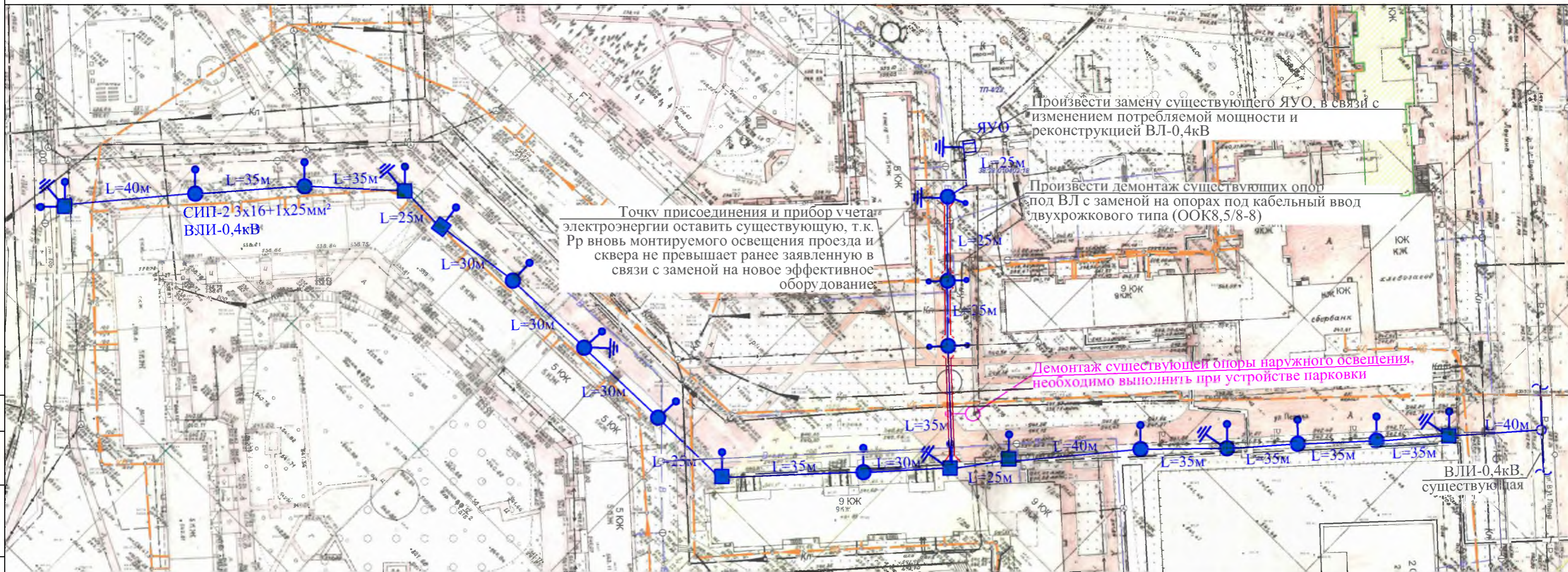
Программа приёмно - сдаточных испытаний к проекту: Р-001-1777-ЭН
 Благоустройство сквера "Комсомолец" по улице Перова, микрорайон
 Центральный, г.Саянск

№ п/п	Наименование	Ед.изм.	Кол-во
1	<u>Проверка наличия цепи между заземлителями и заземленными элементами</u>	измерение	91
2	Измерение сопротивления изоляции мегаометром: кабельных и других линий напряжением до 1кВ, предназначенных для передачи электроэнергии к распределительным устройствам, щитам, шкафам, коммутационным аппаратам и электропотребителям.	измерение	91
3	Выключатель однополюсный напряжением до 1кВ: с электромагнитным,тепловым или комбинированным расцепителем	измерение	35
4	Измерение полного сопротивления цепи "фаза-ноль"	измерение	4
5	Измерение сопротивления изоляции мегаометром, электрооборудования и электроаппаратов.	измерение	91
6	Измерение сопротивления заземляющего устройства контура наружного заземления.	измерение	18

Проверил:
 Гл. специалист "Службы подготовки ..."

Черепанова Е.В.

Согласовано

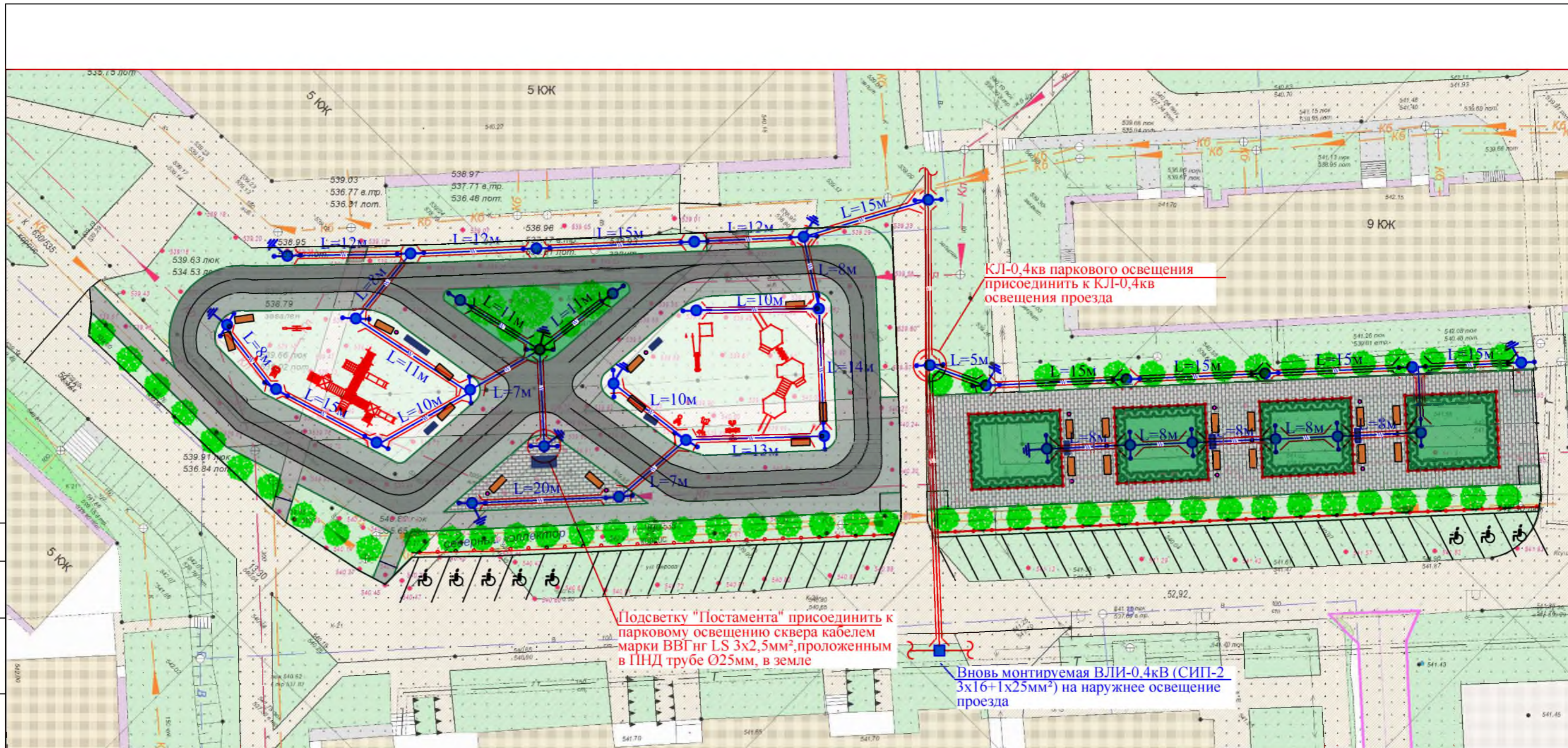


Условные обозначения:

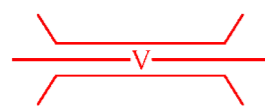
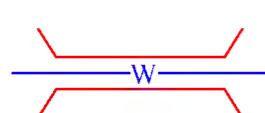


- | | | | |
|--|---|--|--|
| | — КЛ-0,4кВ, проложенная в ПНД трубе Ø50, в земле - марки АВВГнг 5x25mm ² | | — Опора двухрожкового типа, анкерная с одним подкосом, марки УООК9/14(8-8) L=90° |
| | — Опора двухрожкового типа под кабельный ввод, марки (ООК8,5/8-8) L180° | | — Повторное заземляющее устройство |
| | — Опора усиленная однорожкового типа под монтаж ВЛИ-0,4кВ, марки УООК 9/14(8-8) | | |
| | — ЯУО ящик управления освещением | | |
| | — Опора усиленная анкерного типа с двумя или одним подкосом, под монтаж ВЛИ-0,4кВ и ВОЛС (УООК9/14 (8-8)) | | |

						Р - 001 - 1777 - ЭН			
						Администрация городского округа муниципального образования "город Саянск"			
Изм.	Кол.	Лист	№ док	Подп.	Дата	Благоустройство сквера "Комсомолец" по улице Перова, микрорайона Центральный, г.Саянск	Стадия	Лист	Листов
Гл. специалист		Михеева					П	3	5
Разработал		Романова							
Норм. контр.		Михеева							
						План освещения проезда	Отдел организации строительства и проектирования МУ "Служба подготовки и обеспечения градостроительной деятельности "город Саянск"		

Инв. № подл. Подпись и Дата. Взам. инв. №



Условные обозначения:

-  — КЛ-0,4кВ уличного освещения проезда марки АВВГнг 5x25мм², в ПНД Ø50, в земле
-  — КЛ-0,4кВ уличного освещения сквера, проложенная кабелем марки АВВГнг 5x16мм², в ПНД трубе Ø40, в земле
-  — Парковая опора освещения Н=4м, с двухрожковым кронштейном на два светодиодных светильника марки BEST "КАПЕЛЛА" 50Вт
-  — Повторное заземляющее устройство

					Р - 001 - 1777 - ЭН				
					Администрация городского округа муниципального образования "город Саянск"				
Изм.	Кол.	Лист	№ док	Подп.	Дата	Благоустройство сквера "Комсомолец" по улице Перова, микрорайона Центральный, г.Саянск	Статья	Лист	Листов
Гл. специалист				Михеева			П	4	5
Разработал				Романова					
Норм. контр.				Михеева					
План освещения сквера							Отдел организации строительства и проектирования МУ "Служба подготовки и обеспечения градостроительной деятельности "город Саянск"		

Согласовано

Интв. № подл. Подпись и Дата Взам. инв. №

Позиция	Наименование и техническая характеристика	Тип, марка, обозначение документа опросного листа	Код оборудования, изделия, материала	Завод-изготовитель	Единица измерения	Количество	Масса единицы, кг	Примечание
1	2	3	4	5	6	7	8	9
1. Монтаж освещения проезда								
1	Бурение ям глубиной до 2м бурильно-крановыми машинами на автомобиле, группа грунтов 2				шт	24		
2	Установка стальных закладных деталей опор				шт	20		
3	Фундаментная часть Ф/ЧУ 14/2500, усиленная	вес 1шт - 90кг; вес 20шт - 1,8т		ООО "Мет-конструкция", г.Иркутск	шт	20		
4	Изготовление подкосов				шт	8		
5	Уголок 50х50х5мм				м	2,4		
6	Труба стальная диаметр Ø 89, толщина 5,0мм				м	72		
7	Установка подкосов				шт	8		
8	Обетонирование стальных закладных деталей опор и подкосов				шт	24		
9	Бетон В15				м3	6		
10	Установка стальных граненых фланцевых-конических опор: свободностоящих, одноствочных массой до 2т				шт	20		
11	Опора УООК 9/14, D200.d100. толщина стенки 6мм, под монтаж ВЛИ-0,4кВ, с лотком под кабельный ввод	вес 1шт - 154кг; вес 20шт - 3,08т		ООО "Мет-конструкция", г.Иркутск	шт	20		
12	Установка кронштейнов однорожкового типа				шт	17		
13	Кронштейн однорожковый КР01/2,5 d57	вес 1шт - 10кг; общий вес - 0,17т			шт	17		
14	Установка кронштейнов двухрожкового типа				шт	3		
15	Кронштейн двухрожковый КР02-2,5 угол 90 градусов d57	вес 1шт - 23кг; общий вес - 0,023т		ООО "Мет-конструкция", г.Иркутск	шт	1		
16	Кронштейн двухрожковый КР02-2,5 угол 180 градусов d57	вес 1шт - 23кг; общий вес - 0,046т		ООО "Мет-конструкция", г.Иркутск	шт	2		
17	Количество присоединений, сечение провода до 50мм2				шт	28		
18	Прокальывающий зажим Р-616	вес 1шт - 0,15кг; общий вес -0,005т		ЭТМ	шт	34		
19	Монтаж повторного заземляющего устройства				шт	8		
20	Прут стальной ф18 L=3м				м	24		
21	Сталь полосовая 40х5мм				м	24		
22	Прут стальной Ø6	всего 8 шт по 2м каждый			м	16		
23	Провод ПВ 1-1х6мм2				м	10		
24	Затягивание провода в металлические трубы сечением до 6мм2				м	180		
25	Кабель ПВС 3х1,5мм2	1м - 0,07кг; общий вес - 0,013т		ЭТМ	м	180		

Согласовано									
Взам. инв. №									
Подпись и Дата									
Инв. № ПОДЛ.									

						Р - 001 - 1777 - ЭН											
						Администрация городского округа муниципального образования "город Саянск"											
						Благоустройство сквера "Комсомолец" по улице Перова, микрорайона Центральный, г.Саянск											
						Изм.		Кол.		Лист		№ док		Подп.		Дата	
						Гл. специалист		Михеева									
						Разработал		Кокорин									
						Норм. контр.		Черепанова									
						Спецификация оборудования, материалов и изделий						Отдел организации строительства и проектирования МУ "Служба подготовки и обеспечения градостроительной деятельности "город Саянск"					
												Стация		Лист		Листов	
												П		5.1-5.5		5	

Позиция	Наименование и техническая характеристика	Тип, марка, обозначение документа опросного листа	Код оборудования, изделия, материала	Завод-изготовитель	Единица измерения	Количество	Масса единицы, кг	Примечание
1	2	3	4	5	6	7	8	9
26	Затягивание провода в металлические трубы сечением до 150мм2				м	25		
27	Кабель АВВГнг(А)-LS 5x25мм2	с учетом нормы отхода - 2%			м	25		
28	Подвеска сигнального провода марки СИП-3 1x35мм2	длина с учетом провиса			м	510		
29	СИП-3 1x35мм2				м	520,2		
30	Подвеска сигнальных изолированных проводов (СИП)	длина с учетом провиса			м	600		
31	СИП-2 3x16+1x25мм2				м	600		
32	Анкерный зажим DN 123				шт	30		
33	Комплект промежуточной подвески ES 1500E				шт	20		
34	Ответвительный зажим P-72	вес 1шт - 0,15кг; общий вес - 0,001т		ЭТМ	шт	8		
35	Зажим ответвительный PC-481	вес 1шт - 0,15 кг; общий вес - 0,002т		ЭТМ	шт	12		
36	Ремешок E 778				шт	200		
37	Металлическая лента F 207				м	40		
38	Скрепа NC 20				шт	40		
39	Колпачок герметичный				шт	12		
40	Монтаж светодиодных светильников				шт	23		
41	Светильник светодиодный уличный BEST STREET 150W	вес 1шт - 5,24кг; общий вес - 0,094т		ООО "НПО БЭСТ", г.Ангарск	шт	18		
42	Светильник светодиодный уличный BEST STREET 120W	вес 1 шт - 3,96кг; общий вес - 0,02т		ООО "НПО БЭСТ", г.Ангарск	шт	5		
43	Вводный автоматический выключатель				шт	3		
44	Выключатели автоматические "IEK" ВА47-29 1P 10А, характеристика С				шт	3		
45	Сжим У734М				шт	15		
46	Зажим прокалывающий P-645				шт	5		
47	Прокадка труб гофрированных ПВХ для защиты проводов и кабелей				м	85		
48	Труба ПНД ф50мм				м	85		
49	Кабель до 35 кВ в готовых траншеях без покрытий, масса 1м до 3кг				м	85		
50	Кабель АВВГнг(А)-LS 5x25мм2	с учетом нормы отхода - 2%			м	86,7		
51	Монтаж металлических коробов L=3м				шт	30		
52	Короб металлический с крышкой 50x50мм	лоток неперфорированный			шт	30		
53	Прокладка кабелей в каналах и коробках	кабель-канал - 60x40, L=10м			м	40		30м в коробах + 10м в кабель-каналах
54	ВВГнг LS 2x1,5мм2	с учетом нормы отхода - 2%			м	10		
55	Кабель АВВГнг(А)-LS 5x25мм2	с учетом нормы отхода - 2%			м	30		
56	Монтаж распределительных коробок наружной установки				шт	2		
57	Монтаж фотореле				шт	1		
58	Фотореле ФР-7Е	вес 1 шт - 0,8кг		ЭТМ	шт	1		

Согласовано

Изм. №

Взам. инв. №

Подпись и Дата

ПОДЛ.

Изм.	Кол.уч.	Лист	Ндоп	Погнись	Дата

Р - 001 - 1777 - ЭН

Лист

5.2

Позиция	Наименование и техническая характеристика	Тип, марка, обозначение документа опросного листа	Код оборудования, изделия, материала	Завод-изготовитель	Единица измерения	Количество	Масса единицы, кг	Примечание
1	2	3	4	5	6	7	8	9
59	Монтаж щита управления освещением				шт	1		
60	Ящик ЯУО 9602-3474	вес 1шт - 2кг		ЭТМ	шт	1		
61	ПВ1-1х6мм2	с учетом нормы отхода - 3%			м	10		
62	Дин/рейка 100мм				шт	2		
	<u>2. Монтаж паркового освещения сквера</u>							
63	Бурение ям глубиной до 2м бурильно-крановыми машинами на автомобиле, группа грунтов 2				шт	32		
64	Установка закладных деталей весом до 4кг (2,45*32=78,4кг)				шт	32		
65	Замоноличивание опор	на 1 опору - 0,25м³; 32шт (количество опор) · 0,25м³=8,16м³			м³	8,16		
66	Бетон				м³	8,16		
67	Установка - торшер Н=4м (1шт-83кг)				шт	32		
68	Опора парковая двухрожковая 4000мм с декоративными элементами	вес 1 шт - 83кг; общий вес - 0,026т		Востсибстрой-монтаж	шт	32		
69	Кабель до 35кВ в готовых траншеях без покрытий, масса 1м до 2кг				м	410		
70	Кабель в проложенных трубах, масса 1м до 2кг				м	105		
71	Кабель АВВГнг(А)-5х16мм2	с учетом нормы отхода - 2%			м	515		
72	Сжимы ответвительные У-734				шт	148		
73	Лента сигнальная "Электра" ЛСЭ 150				м	434		
74	Устройство трубопроводов из полиэтиленовых труб до 2 отверстий				м	410		
75	Гофротруба ПНД с протяжкой диаметром 40мм				м	410		
76	Кабель в проложенных трубах, масса 1м до 2 кг				м	384		
77	Кабель ПВС 3х1,5мм2	вес 1м - 0,07кг; общий вес - 26,8кг		ЭТМ	м	384		
78	Установка светильников светодиодных				шт	64		
79	Светодиодный парковый светильник БЭСТ Капелла 50W/6160Lm/400*400*550/5кг/ на трубу до 60мм	вес 1 шт - 4,9кг; общий вес - 0,314т			шт	64		
80	Монтаж повторного заземляющего устройства				шт	10		
81	Прут стальной ф18 L=3м				м	30		
82	Сталь полосовая 40х5мм				м	30		
83	Провод ПВ 1-1х6мм2	с учетом нормы отхода - 3%			м	20		
84	Количество присоединений, сечение провода до 50мм2				шт	66		
85	Вводный автоматический выключатель				шт	32		
86	Выключатели автоматические "IEK" ВА47-29 1P 10А, характеристика С				шт	32		
87	<u>3. Демонтажные и подготовительные работы</u>							
88	Демонтаж стальных опор уличного освещения Н=9м, с вывозом	вес 1 опоры - 0,154т; 20 опор - 3,08т			шт	20		
89	Демонтаж кабелей и проводов				м	730		
90	Демонтаж светильников люминисцентных				шт	20		
91	Перевес оптического волокна кабеля связи				м	560		
92	Демонтаж оптического волокна кабеля связи				м	560		
93	Демонтаж СИП-2				м	560		
94	Демонтаж подкосов	вес 1 шт - 94,4кг; вес 5 шт - 0,472т			шт	5		

Согласовано

--	--	--	--

Инд. № подл.	Взам. инв. №	
	Подпись и Дата	

Изм.	Кол.уч.	Лист	№ док	Подпись	Дата
------	---------	------	-------	---------	------

Р - 001 - 1777 - ЭН

Лист
5.3

Позиция	Наименование и техническая характеристика	Тип, марка, обозначение документа опросного листа	Код оборудования, изделия, материала	Завод-изготовитель	Единица измерения	Количество	Масса единицы, кг	Примечание
1	2	3	4	5	6	7	8	9
95	Перевес КЛ-0,4 (АВВГ 4х25мм ²) на торговый центр				м	215		
96	Демонтаж существующего ЩУО				шт	1		
97	Разборка а/бетонного покрытия толщиной 5см				м ²	2,5		
98	Разработка грунта вручную 700х250мм	грунт сквера - $\frac{0,25+0,25}{2} \cdot 0,7 \cdot 410 = 71,75 \text{ м}^3$; грунт по проезду - $0,25 \cdot 0,7 \cdot 85 = 14,875 \text{ м}^3$; итого - $86,6 \text{ м}^3$			м ³	86,6		123,8м ²
99	Разработка грунта вручную в траншеях глубиной до 2м без креплений с откосами (снятие растительного слоя, толщиной 20см)	$459 \text{ м} \cdot 0,25 \text{ м} = 114,0 \text{ м}^2$			м ²	114		
100	Подготовка почвы для устройства партерного и обыкновенного газона без внесения растительной земли вручную, б=20см	$S = 114,0 \text{ м}^2$			м ³	5,7		
101	Посев газонов партерных, мавританских и обыкновенных вручную, Рейграс 9кг				м ²	114		
102	Восстановление асфальтобетонных покрытий дорожек и тротуаров однослойных из литой мелкозернистой асфальтобетонной смеси 5см				м ²	2,5		
103	Засыпка вручную траншей, пазух котлованов и ям, группа грунтов 2				м ²	114		86,6м ³
104	Сверление отверстий в кирпичных стенах ф 50мм				шт	2		
	4. Пусконаладочные работы							
105	Проверка наличия цепи между заземлителями и заземленными элементами				измерение	91		
106	Измерение сопротивления изоляции мегаомметром: кабельных и других линий напряжением до 1кВ, предназначенных для передачи электроэнергии к распределительным устройствам, щитам, шкафам, коммутационным аппаратам и электропотребителям				измерение	91		
107	Измерение полного сопротивления цепи "фаза-ноль"				измерение	4		
108	Измерение сопротивления изоляции мегаомметром, электрооборудования и электроаппаратов				измерение	91		
109	Измерение сопротивления растеканию тока заземлителя				измерение	18		
110	Выключатель однополюсный напряжением до 1 кВ с электромагнитным, тепловым или комбинированным расцепителем				измерение	35		

Согласовано

Инд. № ПОДЛ.

Подпись и Дата

Взам. инв. №

Изм.	Кол.уч.	Лист	№ док	Подпись	Дата

Р - 001 - 1777 - ЭН

Лист
5.4

Утверждена постановлением администрации
городского округа муниципального образования
«город Саянск» от 09.12.2019 № 110-37-1377-19

Отдел организации строительства и проектирования МУ
«Служба подготовки и обеспечения градостроительной
деятельности «город Саянск»

н/п «БАЙКАЛ РЕГИОН ПРОЕКТ»
Свидетельство №0068.5-2015-3814012280-П-46

Администрация городского округа муниципального
образования «город Саянск»

**Благоустройство территории возле объекта
культурного назначения «Дом Деда Мороза» в
микрорайоне Строителей, город Саянск**

Проектная документация
и дизайн-проект

Р-001-1781-ГП, ЭН

Саянск 2018 г.

Содержание

Лист	Наименование	Примечание
1.1	Содержание	
1.2	Ведомость рабочих чертежей основного комплекта	
1.3	Ведомость ссылочных и прилагаемых документов	
1.4	Пояснительная записка	

СОГЛАСОВАНО :

Настоящий проект марки ГП разработан в соответствии с действующими нормами и правилами проектирования, соответствует экологическим, санитарно-гигиеническим, противопожарным требованиям и обеспечивает безопасную для жизни и здоровья людей эксплуатацию здания (сооружения) при соблюдении предусмотренных проектом мероприятий.

Руководитель _____ Полынцев И.В.

Инв.№ подл. Подпись и дата Взам. инв.№

Р - 001 - 1781 - ГП					
Администрация городского округа муниципального образования "город Саянск"					
Изм.	Кол.	Лист	№ док	Подп.	Дата
Нач. отдела		Дьяконов В.В.			
Гл. специалист		Михеева Т.Л.			
Разработал		Романова Е.О.			
Норм. контр.		Михеева Т.Л.			
Общие указания.				Стадия	Лист
Общие указания.				П	1.1-1.4
Общие указания.				Листов	3
Отдел организации строительства и проектирования МУ "Служба подготовки и обеспечения градостроительной деятельности МО "город Саянск"					

Ведомость рабочих чертежей основного комплекта

Лист	Наименование	Примечание
1.1-1.4	Общие указания	
2	План привязки асфальтируемой площади, скамеек.	
3	Скамья парковая СК-3. Урна для мусора. Сечения 1-1, 2-2, 3-3. Спецификация материалов.	

Инв.№	подл.	Подпись и дата	Взам. инв.№

Изм.	Кол.уч.	Лист	№ док.	Подпись	Дата

Р - 001 - 1781 - ГП

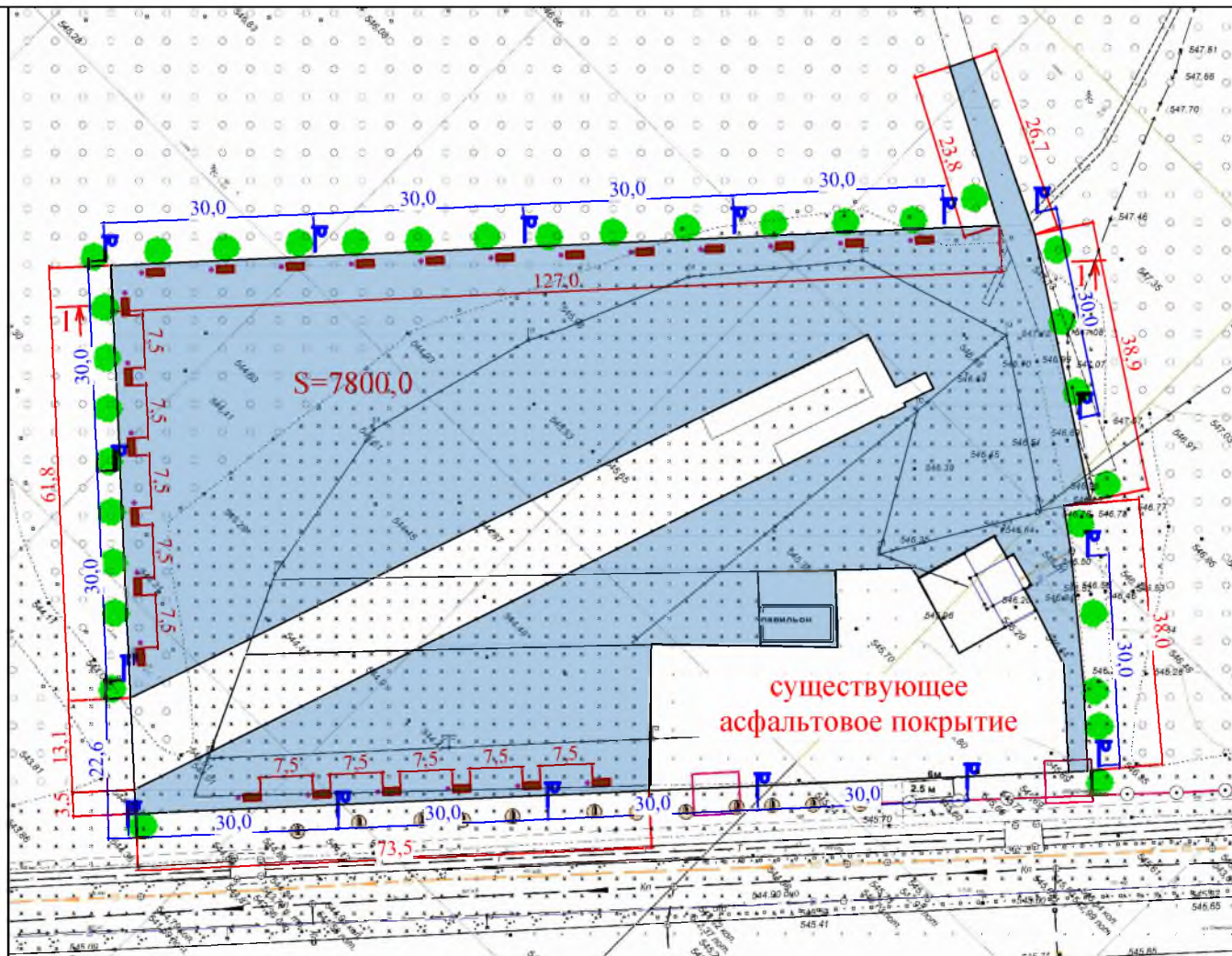
Лист
1.2

Ведомость ссылочных и прилагаемых документов

<i>Обозначение</i>	<i>Наименование</i>	<i>Примечание</i>
	<i>Ссылочные документы</i>	
ГОСТ 9128-2013	Смеси асфальтобетонные, полимерасфальтобетонные, асфальтобетон, полимерасфальтобетон для автомобильных дорог и аэродромов	
ГОСТ 23735-2014	Смеси песчано-гравийные для строительных работ	
ГОСТ 26633-2015	Бетоны тяжёлые и мелкозернистые	
ГОСТ 8267-93	Щебень гравийный из плотных горных пород	

Инв.№подл	Подпись и дата	Взам. инв.№

						Р - 001 - 1781 - ГП	<i>Лист</i>
							1.3
<i>Изм.</i>	<i>Кол.уч.</i>	<i>Лист</i>	<i>№док.</i>	<i>Подпись</i>	<i>Дата</i>		



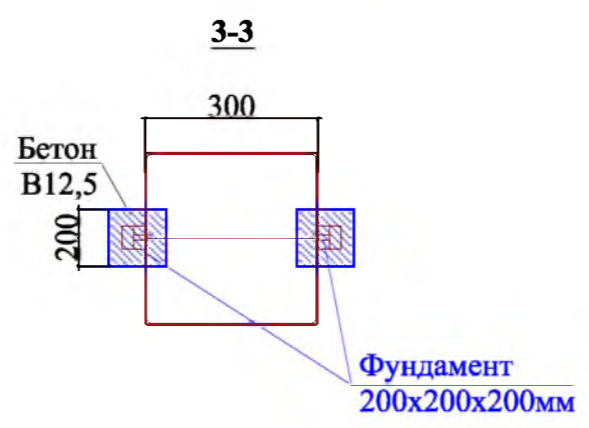
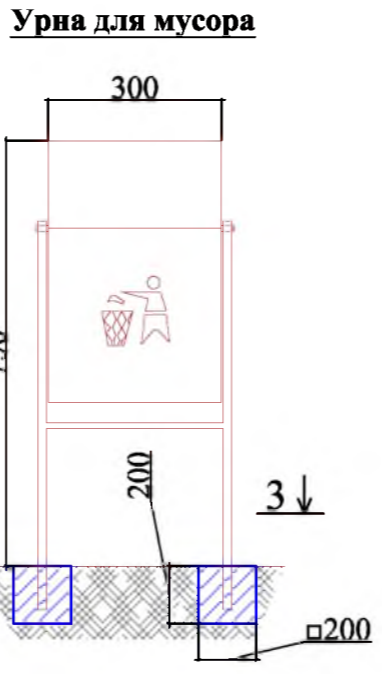
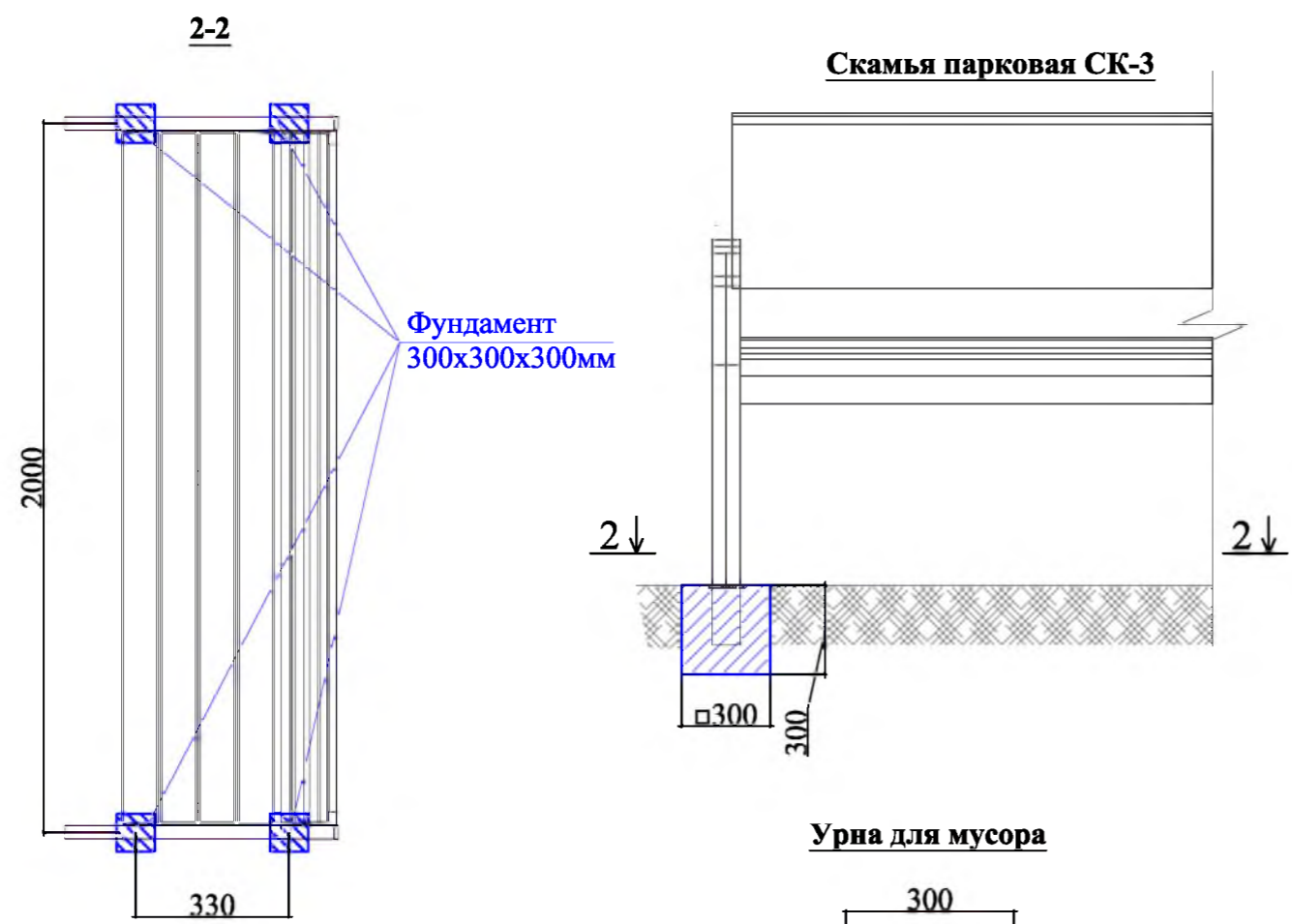
Условные обозначения:

- Асфальтируемая площадь
- Скамейка
- Кустарник
- Урна для мусора
- P — Опора освещения

1. Общие указания см. лист ГП-1.
2. Спецификацию материалов см. на листе ГП-3.

Р - 001 - 1781 - ГП					
Администрация городского округа муниципального образования "город Саянск"					
Изм.	Кол.	Лист	№ док.	Подп.	Дата
Гл. специалист Михеева Разработал Романова Норм. контр. Михеева					
Благоустройство объекта культурного назначения - "Дом Деда Мороза" в микрорайоне Строителей, г.Саянска					
			Стадия	Лист	Листов
			П	2	3
План привязки асфальтируемой площади, скамеек					
Отдел организации строительства и проектирования МУ "Служба подготовки и обеспечения градостроительной деятельности "город Саянск"					

Согласовано	
Подпись и Дата	Взам. инв. №
Инв. № подл.	



Спецификация материалов

Марка	Обозначение	Наименование	Кол.	Масса, ед, кг	Примечание
Асфальтирование площади					
	ГОСТ 9128-2013	Асфальтобетон мелкозернистый тип Б, плотный б=50мм, м ²	7800,0		
	ГОСТ 9128-2013	Асфальтобетон крупнозернистый плотный б=50мм, м ²	7800,0		
	ГОСТ 8267-93	Щебень из гравия, фракция 5-20мм, б=50мм, м ³	390,0		
	ГОСТ 23735-2014	Песчано-гравийная подготовка б=100мм, м ³	780,0		
		Выемка грунта механизированная, б=0,25мм, S=7800м ² , м ³	1950,0		
Благоустройство площади					
		Парковая скамья СК-3, шт	24	2000x330x440мм	по 4 стойки
		Урна для мусора, шт	24		по 2 стойки
	ГОСТ 26633-2015	Бетон кл. В12,5, на фундаменты скамеек 0,3x0,3x0,3м(под каждой стойкой), урн для мусора 0,2x0,2x0,2м, м ³	3,0		M150
		Выемка грунта вручную, м ³	3,4		выемка под стойки скамеек и урн
		Кустарники (Акация), шт	32		

- Общие указания см. лист ГП-1.
- Благоустройство площадки заключается в установке парковых скамеек, урн для мусора и озеленении асфальтируемой площади по периметру.

Р - 001 - 1781 - ГП					
Администрация городского округа муниципального образования "город Саянск"					
Изм.	Кол.	Лист	№ док	Подп.	Дата
Гл. специалист Михеева				Благоустройство объекта культурного назначения - "Дом Деда Мороза" в микрорайоне Строителей, г.Саянска	
Разработал Романова				Стадия Лист Листов	
Норм. контр. Михеева				П 3 3	
Скамья парковая СК-3. Урна для мусора. Сечения 1-1, 2-2, 3-3. Спецификация материалов.				Отдел организации строительства и проектирования МУ "Служба подготовки и обеспечения градостроительной деятельности "город Саянск"	

Согласовано			
Подпись и Дата	Взам. инв. №		
Инв. № подл.			

**Ведомость рабочих чертежей основного комплекта
марки ЭН.**

Лист	Наименование	Примечание
1	Наружное освещение и подключение с/оборудования. Общие данные (начало).	
2	Общие данные (окончание)	
3	План устройства освещения	
4	Принципиальная электрическая схема шкафа управления освещением (ЩУО). Однолинейная схема ЩР-1.2 (ЩМП-2-1)	
5	Однолинейная схема ЩР для подключения э/оборудования. Однолинейная схема ЩР3(ЩМП-1;Р54)	
6.1-6.5	Спецификация материалo, оборудования и изделий	

1	2	3
Типовая работа	Прокладка кабелей напряжением	
А 5 - 92	до 35 кВ в траншеях.	
	<u>Прилагаемые документы</u>	
Р - 001 -1683 - ЭН	Спецификация оборудования, изделий и материалов.	На 5 л.
К проекту: Р - 001 - 1683 - ЭН	Программа приёмно-сдаточных испытаний	на 1-м л.

Ведомость ссылочных и прилагаемых документов

Обозначение	Наименование	Примечание
	<u>Ссылочные документы</u>	
1	2	3
ПУЭ, издание 7	Правила устройства электроустановок	
СНиП 23 - 05 - 95*	Естественное и искусственное освещение	
Типовая работа	Защитное заземление и зануление	
А 10 - 93	электрооборудования.	

Настоящий проект выполнен в соответствии с действующими нормами и правилами (в том числе по взрывопожарной безопасности) и предусматривает технические решения, обеспечивающие электробезопасность при эксплуатации зданий

Руководитель "Службы подготовки"

И.В. Полынцев

Изм.	Кол.	Лист	№ док.	Подп.	Дата	Р - 001 - 1781 - ЭН			
						Администрация городского округа муниципального образования "город Саянск"			
						Благоустройство территории возле объекта культурного назначения "Дом Деда Мороза" в микрорайоне Строителей, город Саянск	Стадия	Лист	Листов
Гл. спец.		Михеева					Р	1	5
Разработал		Кокорин							
Н.контроль		Черепанова							
						Общие данные (начало)	Отдел организации и проектирования строительства МУ "Служба подготовки и обеспечения градостроительной деятельности. "город Саянск".		

Согласовано

Взам. инв. №

Подпись и дата

Инв. № подл.

Пояснения к проекту

Настоящий проект выполнен на основании задания Администрации городского округа муниципального образования "город Саянск - по народным инициативам;

- топографической съёмки, выполненной отделом геодезии.

Проект предусматривает: 1) демонтаж старых опор освещения, совместно с (гирляндами, ВОЛС, СИП-2,4-для подключения парковочной стоянки и светофорного объекта); 2) восстановление ВЛИ и ВОЛС, совместно с перевесом гирлянды БЭТ-ЛАЙН; 3) монтаж нового наружного освещения на силовых опорах УООК11/14, со светильниками марки BEST STREET 240W; 4) монтаж переходных кабельных колодцев, с установкой в них щитков марки КМПи-18;Р-55, для подключения электрооборудования; 5) монтаж ЩР№1,2,3-для подключения э/оборудования.

Освещение выполнено уличными светодиодными светильниками марки BEST STREET СУ 240W

Подключение проектируемых светильников наружного освещения и оборудования предусмотрено:1) от существующего ПР

Расчётная мощность 55кВт
Напряжение питающей и распределительной сети 380/220 В
Категория электроснабжения 3 - я

Для управления светильниками применён шкаф управления освещением ЯУО-9602-3474- IP 54, с двойной дверцей, с управлением на внутренней дверце (с заводом изготовителем - ИЗЭМИ - вопрос согласован)расположенный ВПП-1
Для учета электроэнергии применен двухтарифный счетчик СЕ 301 146 jaz 3ф230/400В(5-50А) распол-й в ЩУРН марки ЩРН-24 IP 54,с отключающим комутационным аппаратом марки ВА 47-29 ЗР С-50А

Распределительную сеть выполнить: 1)на наружное освещение кабелем марки АВВГнгLS 5x16мм², проложенным в ПНД трубах ф50мм, в земле; 2) на ЩР№1,2 - кабелем ВВГнгLS 5x25мм² пролоденным в ПНД трубе ф50мм, в емле; 3) на ЩР№3 и КМПи-18- кабелем ВВГнгLS 5x10мм² проложенным в ПНД трубе ф50мм, в земле; 4)на подключение гирлянд БЭТ-ЛАЙН и существующего ЩР на горке, кабелем ВВГнгLS5x6мм², в ПНД трубе ф50мм

Перед началом производства земляных работ по рытью траншеи для выполнения монтажных работ на кабеле 0.4кВ, необходимо выполнить трассировку существующих кабелей.Пересечение кабеля с подземными коммуникациями в местах,указанных на плане, кабель проложить в трубе ПНД.

Кабель проложить на глубине 0.7м от спланированной отметки земли.

Для предупреждения о наличии кабельной трассы 0.4 кВ, при производстве земляных работ, сверху кабеля проложить сигнальную ленту.

При строительстве кабельных линий 0.4 кВ необходимо в местах рытья траншеи снять плодородный слой земли, сохранить его, и затем, после укладки кабеля, уложить поверх траншеи. В местах нарушения плодородного слоя земли необходимо выполнить рекультивацию.

Эксплуатацию кабельной линий 0.4 кВ предусмотреть заказчиком или передачей построенных линий на эксплуатационное обслуживание специализированной организацией.

Необходимо выполнить приёмно-сдаточные испытания и измерения:

- измерения сопротивления изоляции всех линий.

Все измерения производить согласно требования Гл. 1.8 ПУЭ

Электрооборудование, электроустановочные изделия и кабельно-проводниковая продукция, включённые в спецификацию, должны иметь сертификат соответствия ГОСТам России и сертификаты пожарной безопасности.

При монтаже опор должны соблюдаться общие правила техники безопасности в строительстве согласно СНиП III-4-80 и "Правилам техники безопасности при производстве электромонтажных работ на объектах Минтопэнерго".

Все электромонтажные работы выполнить с соблюдением требований ПУЭ, СНиП 3.05.06-85, СП 256.1325800.2016г

В местах вскрытия а-бетонного покрытия с разборкой бортового камня необходимо произвести восстановительные работы.

При прокладывании трассы кл-0,4кВ и ВЛИ -0,4кВ, необходимо спилить и выкорчевать мешающие деревья.

Взам. инв. №	
Подпись и дата	
Инв. № подл.	

						Р - 001 - 1781 - ЭН			
						Администрация городского округа муниципального образования "город Саянск"			
Изм.	Кол.	Лист	№ док.	Подп.	Дата	Благоустройство территории возле объекта культурного назначения "Дом Деда Мороза" в микрорайоне Строителей, город Саянск	Стадия	Лист	Листов
							Р	2	
Гл. спец.		Черепанова				Общие данные (окончание)	Отдел организации и проектирования строительства МУ "Служба подготовки и обеспечения градостроительной деятельности. "город Саянск".		
Разработал		Кокорин							
Н.контроль		Черепанова							

**Программа приемно-сдаточных испытаний к проекту Р-001-1781-ЭН
 Благоустройство территории возле объекта культурного назначения "Дом Деда Мороза"
 в микрорайоне Строителей, город Саянск**

№ п/п	Наименование	Единица измерения	Количество
1	2	3	4
1	Проверка наличия цепи между заземлителями и заземленными элементами	измерение	29
2	Измерение сопротивления изоляции мегаомметром: кабельных и других линий напряжением до 1кВ, предназначенных для передачи электроэнергии к распределительным устройствам, щитам, шкафам, коммутационным аппаратам и электропотребителям	измерение	66
3	Измерение полного сопротивления цепи "фаза-ноль"	измерение	17
4	Измерение сопротивления изоляции мегаомметром, электрооборудования и электроаппаратов	измерение	66
5	Измерение сопротивления растеканию тока: заземлителя	измерение	12
6	Выключатель однополюсный напряжением до 1кВ: с электромагнитным, тепловым или комбинированным расцепителем	шт	81
7	Выключатель двухполюсный напряжением до 1кВ с электромагнитным, тепловым или комбинированным расцепителем, номинальный ток до 50А	шт	10
8	Выключатель двухполюсный напряжением до 1кВ с устройством защитного отключения	шт	16
9	Выключатель трехполюсный напряжением до 1кВ с электромагнитным, тепловым или комбинированным расцепителем, номинальный ток до 50А	шт	26
10	Выключатель трехполюсный напряжением до 1кВ с электромагнитным, тепловым или комбинированным расцепителем, номинальный ток до 200А	шт	2
11	Выключатель четырехполюсный напряжением до 1кВ с электромагнитным, тепловым или комбинированным расцепителем, номинальный ток до 200А	шт	1

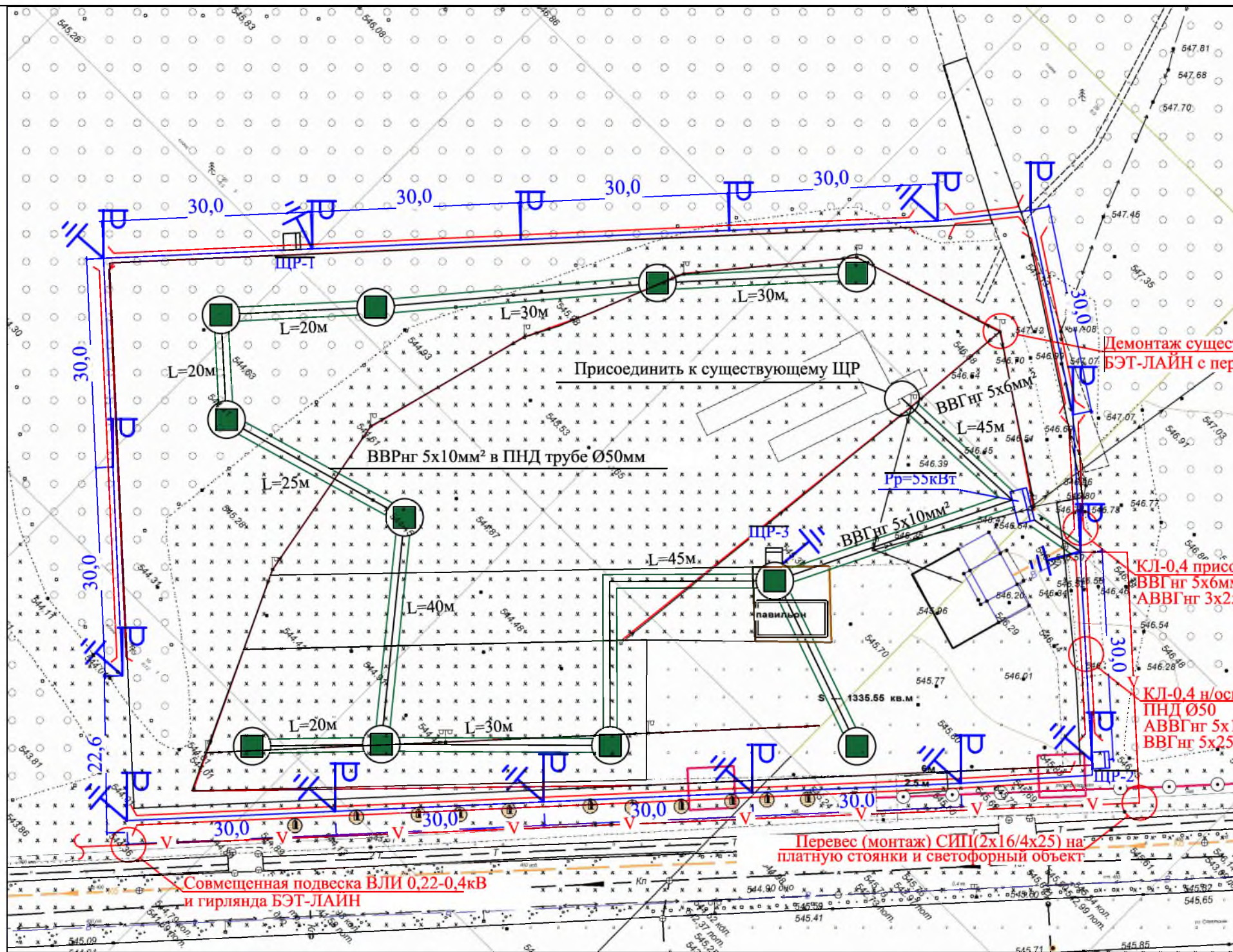
Проверил:
 Гл.специалист "Службы подготовки..."

Михеева Т.Л.

Согласовано

Инв. № ПОДЛ.

Подпись и Дата	Взам. инв. №

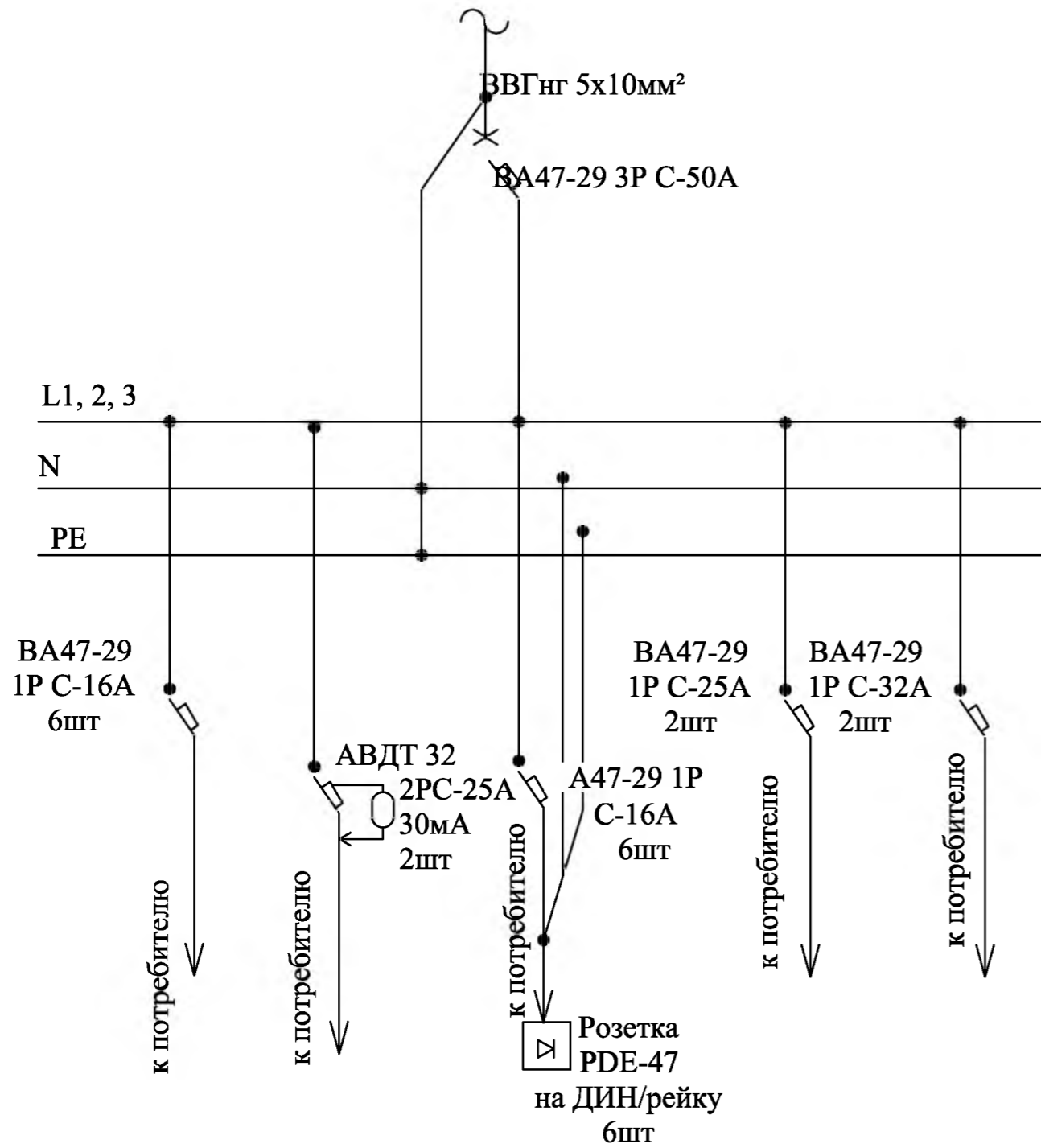


Условные обозначения:

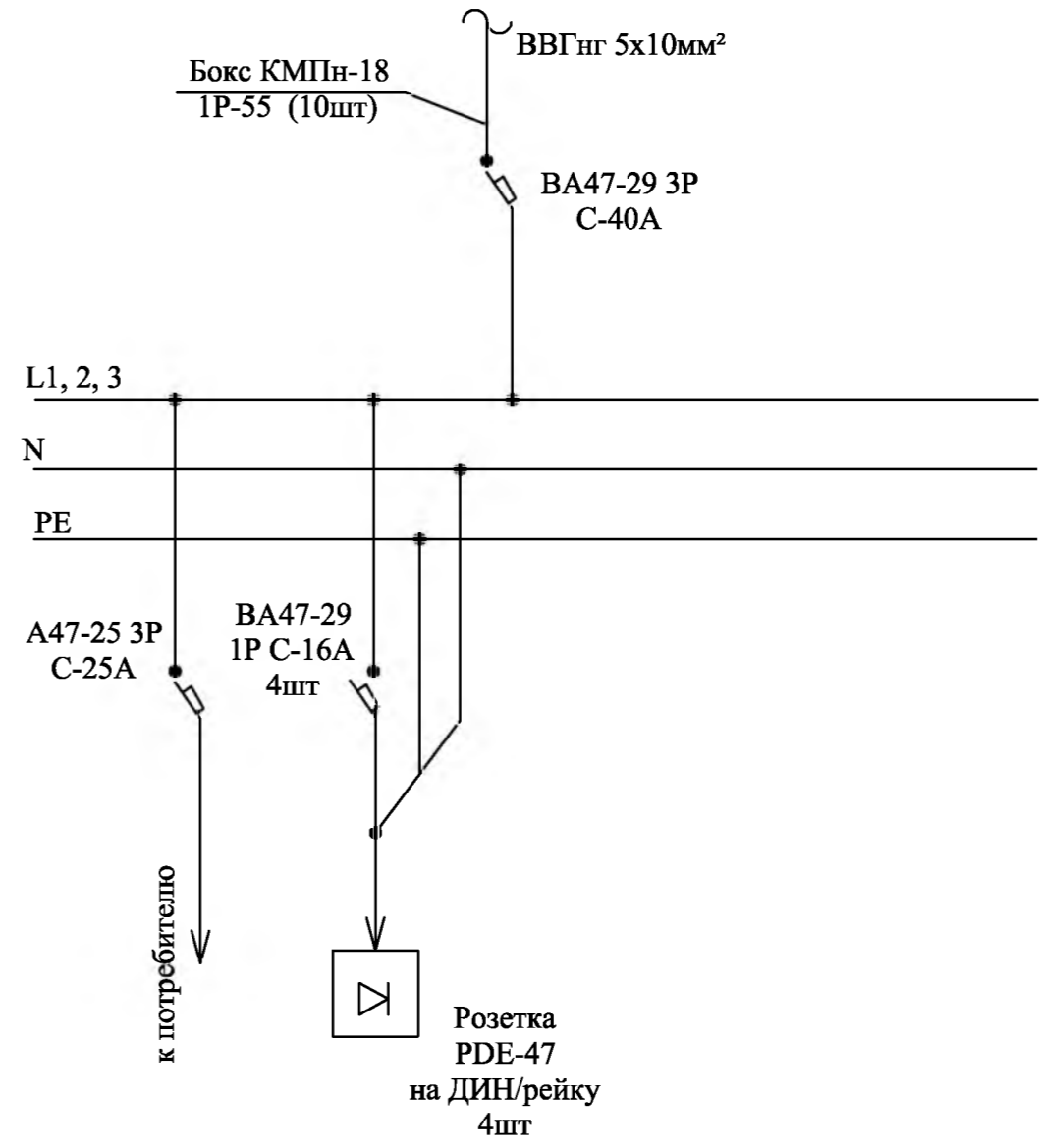
- | | | | |
|--|---|--|---|
| | Кабельные колодцы с установленными щитками для подключения оборудования | | КЛ-0,4кВ проложенные в земле в ПНД Ø50мм |
| | УООК11/8-14 со светильником BEST STREET СУ 240W | | Совмещенная подвеска ВЛИ 0,22-0,4 кВ и гирлянд БЭТ-ЛАЙН |
| | Повторное заземляющее устройство | | |
| | Щитки распределительные (ЩР1,2,3 -устанавливаемые на опорах) | | |

Р - 001 - 1781 - ЭН					
Администрация городского округа муниципального образования "город Саянск"					
Изм.	Кол.	Лист	№ док	Подп.	Дата
Гл. специалист Михеева				Благоустройство территории возле объекта культурного назначения - "Дом Деда Мороза" в микрорайоне Строителей, г.Саянска	
Разработал Кокорин				Стадия	
Норм. контр. Черепанова				Лист	
				Листов	
				П 2 5	
План устройства освещения				Отдел организации строительства и проектирования МУ "Служба подготовки и обеспечения градостроительной деятельности "город Саянск"	

Однолинейная схема ЩРЗ (ЩМП-1; Р54)



Однолинейная схема ЩР, для подключения э/оборудования в кабельных колодцах



Согласовано			
Изм.	Кол.	Лист	№ док
Подпись и Дата	Взам. инв. №		
Инв. №	ПОДЛ.		

Р - 001 - 1781 - ЭН											
Администрация городского округа муниципального образования "город Саянск"											
Изм.	Кол.	Лист	№ док	Подп.	Дата						
Гл. специалист	Михеева										
Разработал	Кокорин										
Норм. контр.	Черепанова										
Однолинейная схема ЩРЗ(МП-1;Р54). Однолинейная схема ЩР, для подключения э/оборудования в кабельных колодцах					<table border="1"> <tr> <td>Стадия</td> <td>Лист</td> <td>Листов</td> </tr> <tr> <td>П</td> <td>4</td> <td>5</td> </tr> </table>	Стадия	Лист	Листов	П	4	5
Стадия	Лист	Листов									
П	4	5									
					Отдел организации строительства и проектирования МУ "Служба подготовки и обеспечения градостроительной деятельности "город Саянск"						

Позиция	Наименование и техническая характеристика	Тип, марка, обозначение документа опросного листа	Код оборудования, изделия, материала	Завод-изготовитель	Единица измерения	Количество	Масса единицы, кг	Примечание
1	2	3	4	5	6	7	8	9
1	<u>1.Монтаж освещения территории и силового оборудования для подключения потербителей</u>							
2	Бурение ям глубиной 2м бурильно-крановыми машинами на автомобилях, группа грунтов 2				шт	16		
3	Установка стальных закладных деталей опор				шт	16		
4	Фундаментная часть Ф/ЧУ 14/2500, усиленная	вес 1шт - 90кг		ООО "Метконструкция", г. Иркутск	шт	16		
5	Обетонирование стальных закладных деталей опор				шт	16		
6	Бетон				м³	4		
7	Установка стальных граненных фланцевых -конических опор: свободностоящих, одностоечных массой до 2т				шт	16		
8	Опора УООК 11/240 б=4мм, под монтаж ВЛИ-0,4кВ, с люком подкабельный ввод	вес 1шт - 154кг; всех опор - 2.464тн		ООО "Метконструкция", г. Иркутск	шт	16		
9	Установка кронштейнов однорожкового типа				шт	16		
10	Кронштейн однорожковый (КР01/1,5/2,5)	вес 1шт - 10,0кг		ООО "Метконструкция", г. Иркутск	шт	16		
11	Прокальывающий зажим Р-616	вес 1 шт -0,15кг		ЭТМ	шт	12		
12	Монтаж повторного заземляющего устройства				шт	12		
13	Прут стальной Ø18 L=3м				м	36		
14	Сталь полосовая 40х5мм				м	36		
15	Прут стальной Ø6				м	24		
16	Провод ПВ 1-1х6мм²				м	10		
17	Затягивание кабелей в металлические трубы				м	385		
18	Кабель ПВС 3х1,5мм²	длина с учетом изгибов, отходов - 3%		ЭТМ	м	260	общий вес - 18,0кг	
19	Кабель ВВГнг LS5х25мм²	длина с учетом изгибов, отходов - 2%			м	25		
20	Кабель ВВГнг LS 5х6мм²	длина с учетом изгибов, отходов - 2%			м	12		
21	Кабель АВВГнг(А)-LS 5х16мм²	длина с учетом изгибов, отходов - 2%			м	64		
22	Кабель АВВГнг(А)-LS 4х25мм²	длина с учетом изгибов, отходов - 2%			м	12		
23	Кабель АВВГнг(А)-LS 3х25мм²	длина с учетом изгибов, отходов - 2%			м	12		
24	Количество присоединений, сечение провода до 50мм²				шт	38		
25	Подвеска самонесущих изолированных проводов (СИП)				м	200		
26	СИП-4 4х25мм²				м	100		

Согласовано

Взам. инв. №

Подпись и Дата

Инв. № подл.

Изм.	Кол.	Лист	№ док	Подп.	Дата
Гл. специалист	Михеева				
Разработал	Кокорин				
Норм. контр.	Черепанова				

Р - 001 - 1781 - ЭН

Администрация городского округа
муниципального образования "город Саянск"

Благоустройство территории возле объекта культурного назначения - "Дом Деда Мороза" в микрорайоне Строителей, г.Саянска

Стадия	Лист	Листов
П	5.1-5.5	5

Спецификация оборудования, материалов и изделий

Отдел организации строительства и проектирования МУ "Служба подготовки и обеспечения градостроительной деятельности "город Саянск"

Позиция	Наименование и техническая характеристика	Тип, марка, обозначение документа опросного листа	Код оборудования, изделия, материала	Завод-изготовитель	Единица измерения	Количество	Масса единицы, кг	Примечание
1	2	3	4	5	6	7	8	9
27	СИП-2 3x16+1x25 мм ²				м	100		
28	Анкерный зажим DN 123				шт	10		
29	Комплект промежуточной подвески ES 1500E				шт	8		
30	Ответвительный зажим P-72	вес 1 шт -0,15кг		ЭТМ	шт	7		
31	Зажим ответвительный PC-481	вес 1 шт - 0,15кг		ЭТМ	шт	12		
32	Ремешок E 778				шт	200		
33	Металлическая лента F207			ЭТМ	м	20		
34	Скрепка NC 20				шт	20		
35	Колпачок герметичный				шт	6		
36	Монтаж светодиодных светильников				шт	16		
37	Светильник светодиодный уличный BEST STREET CY 240W (35500т.р.)	вес 1 шт- 3,5кг		ООО "НПО БЭСТ", г.Ангарск	шт	16		
38	Вводный автоматический выключатель				шт	16		
39	Выключатели автоматические: "IEK" АВДТ32 С25 2P 25А 30мА, класс А	вес - 0,25кг		Электрон	шт	16		
40	Сжим У733М			ЭТМ	шт	75		
41	Прокладка труб гофрированных ПВХ для защиты проводов и кабелей				м	1180		
42	Труба ПНД Ø50мм				м	1180		
43	Кабель до 35кВ в готовых траншеях без покрытий, масса 1м, до 3кг				м	1180		
44	Кабел АВВГнг(А)-5x16мм ²	длина с учетом изгибов, отходов - 2%			м	480	293,8	
45	Кабель АВВГнг(А)-4x25мм ²	длина с учетом изгибов, отходов - 2%			м	10	5,8	
46	Кабель АВВГнг(А)-3x25мм ²	длина с учетом изгибов, отходов - 2%			м	10	4,6	
47	Кабель ВВГнг LS 5x25мм ²	длина с учетом изгибов, отходов - 2%			м	165	251,6	
48	Кабель ВВГнг LS 5x6мм ²	длина с учетом изгибов, отходов - 2%			м	65	28,9	
49	Кабель ВВГнг LS 5x10мм ²	длина с учетом изгибов, отходов - 2%			м	450	299,3	
50	Монтаж металлических коробов L=3м	общая длина - 15м			шт	5		
51	Короб металлический с крышкой 100x50мм				шт	5		
52	Прокладка кабелей в каналах и коробках				м	90		
53	Прокладка кабелей в каналалах				м	75		
54	ВВГнг LS 2x1,5мм ²	длина с учетом изгибов, отходов - 2%			м	10	общая длина 90м	укладываются в кабель-канал (п.51)
55	Кабель ВВГнг 5x10мм ²	длина с учетом изгибов, отходов - 2%			м	20		
56	ВВГнг LS 3x2,5мм ²	длина с учетом изгибов, отходов - 2%			м	60		
57	Монтаж распределительных коробок наружной установки				шт	6		
58	Распределительная коробка PE-120 н/у				шт	6		
59	Монтаж фотореле				шт	1		

Согласовано

Взам. инв. №

Подпись и Дата

Инв. № подл.

Изм.	Кол.уч.	Лист	№ док	Подпись	Дата

Р - 001 - 1781 - ЭН

Лист
5.2

Позиция	Наименование и техническая характеристика	Тип, марка, обозначение документа опросного листа	Код оборудования, изделия, материала	Завод-изготовитель	Единица измерения	Количество	Масса единицы, кг	Примечание
1	2	3	4	5	6	7	8	9
60	Фотореле ФР-7	вес - 0,07кг		ЭТМ	шт	1		
61	Монтаж переходных колодцев кабельных ККТМ-2				шт	11		
62	Колодец с крышкой ККТМ-2 полиэтиленовый	вес 1шт- 18,0кг		Yamart	шт	11		
63	Устройство герметизации вводов и колодцы				шт	11		
64	Силиконовый герметик				уп	4		
65	Монтаж щита учета ЦРН-24				шт	1		
66	ЦРН-24				шт	1		
67	Шина N	вес - 0,023кг		Электрон	шт	3		
68	Шина PE	вес 1 шт -0,05кг		ЭТМ	шт	3		
69	Изолятор SM 40	вес 1 шт -0,05кг		ЭТМ	шт	6		
70	Дин/рейка 100см				шт	6		
71	Монтаж вводных автоматических выключателей				шт	120		
72	Выключатель автоматический "IEK" ВА47-29 4P 50А, характеристика С				шт	1		
73	Выключатель автоматический "IEK" ВА47-29 1P 16А, характеристика С				шт	71		
74	Выключатель автоматический "IEK" ВА47-29 1P 32А, характеристика С				шт	6		
75	Выключатель автоматический "IEK" ВА47-29 1P 50А, характеристика С				шт	2		
76	Выключатель автоматический "IEK" ВА47-29 1P 25А, характеристика С				шт	2		
77	Выключатель автоматический "IEK" ВА47-29 2P 25А, характеристика С				шт	10		
78	Выключатель автоматический "IEK" ВА47-29 3P 50А, характеристика С				шт	2		
79	Выключатель автоматический "IEK" ВА47-100 3P 80А, характеристика С				шт	2		
80	Выключатель автоматический "IEK" ВА47-29 3P 40А, характеристика С				шт	14		
81	Выключатель автоматический "IEK" ВА47-29 3P 25А, характеристика С				шт	10		
82	Монтаж ЦР-1,2,3 для подключения оборудования				шт	3		
83	ЦМПИ-1 1P54				шт	1		
84	ЦМПИ-2-1 1P54				шт	2		
85	Монтаж КМПи-18 1P 55с (1-10) для подключения оборудования в кабельных колодцах				шт	10		
86	КМПи-18 1P 55	вес 1 шт -0,86кг		ЭТМ	шт	10		
87	Монтаж счетчиков устанавливаемых на готовом основании: трехфазных				шт	1		
88	Счетчик электроэнергии трехфазный, тип СЕ 301 R3 146 5-60А	вес - 3кг		ЭТМ	шт	1		
89	Монтаж проводов при коммутации оборудования щитов и боксов				м	90		
90	ПВ1-1x10мм2				м	30		
91	ПВ1-1x6мм2				м	30		
92	ПВ1-1x4мм2				м	30		

Согласовано

--	--	--	--

Взам. инв. №

Подпись и Дата

Инв. № подл.

Изм.	Кол.уч.	Лист	Итого	Подпись	Дата

Р - 001 - 1781 - ЭН

Лист
5.3

Позиция	Наименование и техническая характеристика	Тип, марка, обозначение документа опросного листа	Код оборудования, изделия, материала	Завод-изготовитель	Единица измерения	Количество	Масса единицы, кг	Примечание
1	2	3	4	5	6	7	8	9
93	Монтаж щита управления освещением				шт	1		
94	Ящик ЯУО9602-3474	вес - 25,6кг		ЭТМ	шт	1		
95	Монтаж розеток на дин/рйку н/у с з/к				шт	62		
96	Розетка РДЕ-47	вес - 0,108кг		ЭТМ	шт	62		
97	Монтаж силовых разъемов 380в				шт	4		
98	Силовой разъем (3P+N+PE) Арт. SQ 0602-0006				шт	4		
	2. Демонтажные и подготовительные работы							
99	Демонтаж стальных опор уличного освещения Н=9м, с вывозом	вес 1шт - 0,154тн; 17шт - 2,618тн			шт	17		
100	Демонтаж кабелей и проводов				м	150		
101	Демонтаж светильников люминисцентных				шт	15		
102	Перевес оптического кабеля связи				м	200		
103	Демонтаж СИП-2				м	1200		
104	Перевес СИП-2 (монтаж)				м	600		
105	Демонтаж Гирлянды БЭТ-ЛАЙН				м	450		
106	Перевес гирлянды БЭТ-ЛАЙН (монтаж)				м	450		
107	Демонтаж оптического кабеля связи				м	200		
108	Вырубка деревьев с вывозом ф300мм	вывоз на расстояние 65м			шт	2		
109	Разборка а/бетонного покрытия толщиной 5см				м2	2,5		
110	Разработка грунта вручную 700х500мм (280м3)				м2	400		
111	Разработка грунта вручную в траншеях глубиной до 2м без креплений с откосами (снятие растительного слоя, толщиной 20см)				м3	60		
112	Подготовка почвы для устройства партерного и обыкновенного газона без внесения растительной земли: вручную, б=20см				м2	400		
113	Посев газонов партерных, мавританских и обыкновенных вручную, Рейграс 15кг				м2	400		
114	восстановление асфальтобетонных покрытий дорожек и тротуаров однослойных из литой мелкозернистой асфальтобетонной смеси 5см				м2	2,5		
115	Засыпка вручную траншей, пазух котлованов и ям, группа грунтов 2				м2	400		
116	Сверление отверстий в деревянных стенах ф25мм				шт	4		
117	Разработка котлованов под монтаж колодцев кабельных				м3	3,92		
118	Сверление отверстий в к/колодцах ф50мм				шт	22		
	3. Пусконаладочные работы							
119	Проверка наличия цепи между заземлителями и заземленными элементами				измерение	29		

Согласовано

Взам. инв. №

Подпись и Дата

Инв. № подл.

Изм.	Кол.уч.	Лист	Итого	Подпись	Дата

Р - 001 - 1781 - ЭН

Лист
5.4

Позиция	Наименование и техническая характеристика	Тип, марка, обозначение документа опросного листа	Код оборудования, изделия, материала	Завод-изготовитель	Единица измерения	Количество	Масса единицы, кг	Примечание
1	2	3	4	5	6	7	8	9
120	Измерение сопротивления изоляции мегаомметром: кабельных и других линий напряжением до 1кВ, предназначенных для передачи электроэнергии к распределительным устройствам, щитам, шкафам, коммутационным аппаратам и электропотребителям				измерение	66		
121	Измерение полного сопротивления цепи "фаза-ноль"				измерение	17		
122	Измерение сопротивления изоляции мегаомметром, электрооборудования и электроаппаратов				измерение	66		
123	Измерение сопротивления растеканию тока: заземлителя				измерение	12		
124	Выключатель однополюсный напряжением до 1кВ: с электромагнитным, тепловым или комбинированным расцепителем				шт	81		
125	Выключатель двухполюсный напряжением до 1кВ с электромагнитным, тепловым или комбинированным расцепителем, номинальный ток до 50А				шт	10		
126	Выключатель двухполюсный напряжением до 1кВ с устройством защитного отключения				шт	16		
127	Выключатель трехполюсный напряжением до 1кВ с электромагнитным, тепловым или комбинированным расцепителем, номинальный ток до 50А				шт	26		
128	Выключатель трехполюсный напряжением до 1кВ с электромагнитным, тепловым или комбинированным расцепителем, номинальный ток до 200А				шт	2		
129	Выключатель четырехполюсный напряжением до 1кВ с электромагнитным, тепловым или комбинированным расцепителем, номинальный ток до 200А				шт	1		

Согласовано

Инд. № подл.	Подпись и Дата	Взам. инв. №

Изм.	Кол.уч.	Лист	Индок	Подпись	Дата

Р - 001 - 1781 - ЭН

Утверждена постановлением администрации
городского округа муниципального образования
«город Саянск» от 09.12.2019 № 110-37-1377-19

Отдел организации строительства и проектирования МУ
«Служба подготовки и обеспечения градостроительной
деятельности «город Саянск»

И/П «БАЙКАЛ РЕГИОН ПРОЕКТ»
Свидетельство №0068.5-2015-3814012280-П-46

Администрация городского округа муниципального
образования «город Саянск»

**Благоустройство территории возле клуба
«Непобедимый» в микрорайоне Строителей
г. Саянск Иркутской области**

Проектная документация
и дизайн-проект

Р-001-1773-ГП, ЭП

Саянск 2018 г.

Содержание

Лист	Наименование	Примечание
1.1	Содержание	
1.2	Ведомость рабочих чертежей основного комплекта	
1.3	Ведомость ссылочных и прилагаемых документов	
1.4	Пояснительная записка	

СОГЛАСОВАНО :

Настоящий проект марки ГП разработан в соответствии с действующими нормами и правилами проектирования, соответствует экологическим, санитарно-гигиеническим, противопожарным требованиям и обеспечивает безопасную для жизни и здоровья людей эксплуатацию здания (сооружения) при соблюдении предусмотренных проектом мероприятий.

Руководитель _____ Полынцев И.В.

Взам. инв. N

Полный и дата

Инв. N подл.

Р - 001 - 1773 - ГП

Администрация городского округа муниципального образования "город Саянск"

Изм.	Кол.	Лист	№ док	Подп.	Дата				
						Благоустройство территории возле клуба "Непобедимый" в микрорайоне Строителей, г.Саянск	Стадия	Лист	Листов
							П	1.1-1.4	18
							Отдел организации строительства и проектирования МБУ "Служба подготовки и обеспечения градостроительной деятельности МО "город Саянск"		
Общие указания.									

Ведомость рабочих чертежей основного комплекта

Лист	Наименование	Примечание
1.1-1.4	Общие указания	
2	План привязки проезда, пешеходных дорожек, пешеходного перехода, ограждений	
3	План привязки пешеходных дорожек, пешеходных переходов, парковок и ограждений	
4	План привязки проезда, пешеходной дорожки	
5	Поз. а, б, в, г. Схема устройства разметки 2.7	
6	Поз. д, е, ж, з, и, к, л.	
7	Сечения 3-3, 4-4, 5-5. Узлы 1, 4.	
8	Спецификация материалов.	
9	Продолжение спецификации материалов. Ф-1(84шт). Сечения 10-10, 11-11	
10	План привязки дорожных разметок. Продольный профиль проезда. Сечение 1-1. Узел 5.	
11	Спецификация ограждений. Сечение 2-2. Узлы 2, 3.	
12	ОГ-8(3шт), ОГ-9, ОГ-10, ОГ-11, ОГ-12, ОГ-13, ОГ-14(2шт), ОГ-15, ОГ-16(2шт)	
13	План хоккейного корта. Игровая разметка.	
14	План привязки пандуса. Сечение 8-8.	
15	Сечения 6-6, 7-7.	
16	ОГ-1, ОГ-2 (5шт), ОГ-3, ОГ-4.	
17	ОГ-5 (3шт), ОГ-6 (2шт), ОГ-7 (2шт). ЗД-1(89шт). Сечение 9-9.	
18	Спецификация материалов для пандуса.	

Инв.№ подл. Подпись и дата. Взам. инв.№

Изм.	Кол.уч.	Лист	№ док.	Подпись	Дата

Р - 001 - 1773 - ГП

Лист
1.2

Пояснительная записка

Настоящий проект выполнен на основании задания администрации городского округа муниципального образования "город Саянск".

По проекту необходимо выполнить:

- Устройство проезда от МКД №17 до ул. Гришкевича вдоль МКД №18;
- Устройство пешеходных дорожек;
- Ремонт существующих пешеходных дорожек;
- Устройство пешеходных переходов;
- Устройство пандуса для маломобильных групп населения от МКД №16 к МКД №18;
- Устройство парковок;
- Обустройство хоккейного корта.

Запроектировано устройство трех пешеходных перехода, два из которых находятся вблизи с детскими образовательными учреждениями. Для обеспечения безопасности детей, данных два пешеходных перехода оснащаются светофорной сигнализацией (Т7), а также ограждением вдоль проезжей части в обоих направлениях от пешеходного перехода.

Проектом предусмотрено устройство искусственных неровностей с нанесением дорожной разметки 1.14.1 "Пешеходный переход" (разметку наносить в соответствии с ГОСТ 51256-2018, ширина разметки 4м), нанесение дорожной разметки 1.24.1, 1.24.2, а также вдоль проезжей части разметки 1.5 "одинарная прерывистая линия" и 2.7 - "Опасный участок".

Также запроектирована установка дорожных знаков "Пешеходный переход" (5.19.1, 5.19.2), "Искусственная неровность" (5.20, 1.17), "Дети" (1.23), "Ограничение скорости" (3.24), "Уступите дорогу" (2.4), "Направление главной дороги" (8.13), "Главная дорога" (2.1).

Устройство данных дорожных знаков производится согласно планам привязки на листах ГП-2, 3, 4. Также самое касается и установки светофорной сигнализации пешеходных переходов. Часть знаков устанавливается непосредственно на стойку светофоров.

Металлические элементы окрасить эмалью.

Пешеходные дорожки выполняются с поребриками - сначала производится установка бортового камня, далее выравнивание поверхности щебнем по которой укладывается асфальтобетон. На концах пешеходных дорожек (в том числе и ремонтируемых) запроектировано устройство пандусов.

Устройство пандуса для маломобильных групп населения выполняется согласно СП 59.13330.2016. Пандус выполняется из бетона класса В15, армируется сетками из арматуры Ø5ВрI. Между боковыми стенками конструкции производится засыпка песчано-гравийной смесью.

Работы выполнять в соответствии с требованиями СП 48.13330.2011 "Организация строительства", СП 49.13330.2010, СНиП 12-03-2001, ч.1, "Безопасность труда в строительстве"

Инв.№ подл
Подпись и дата

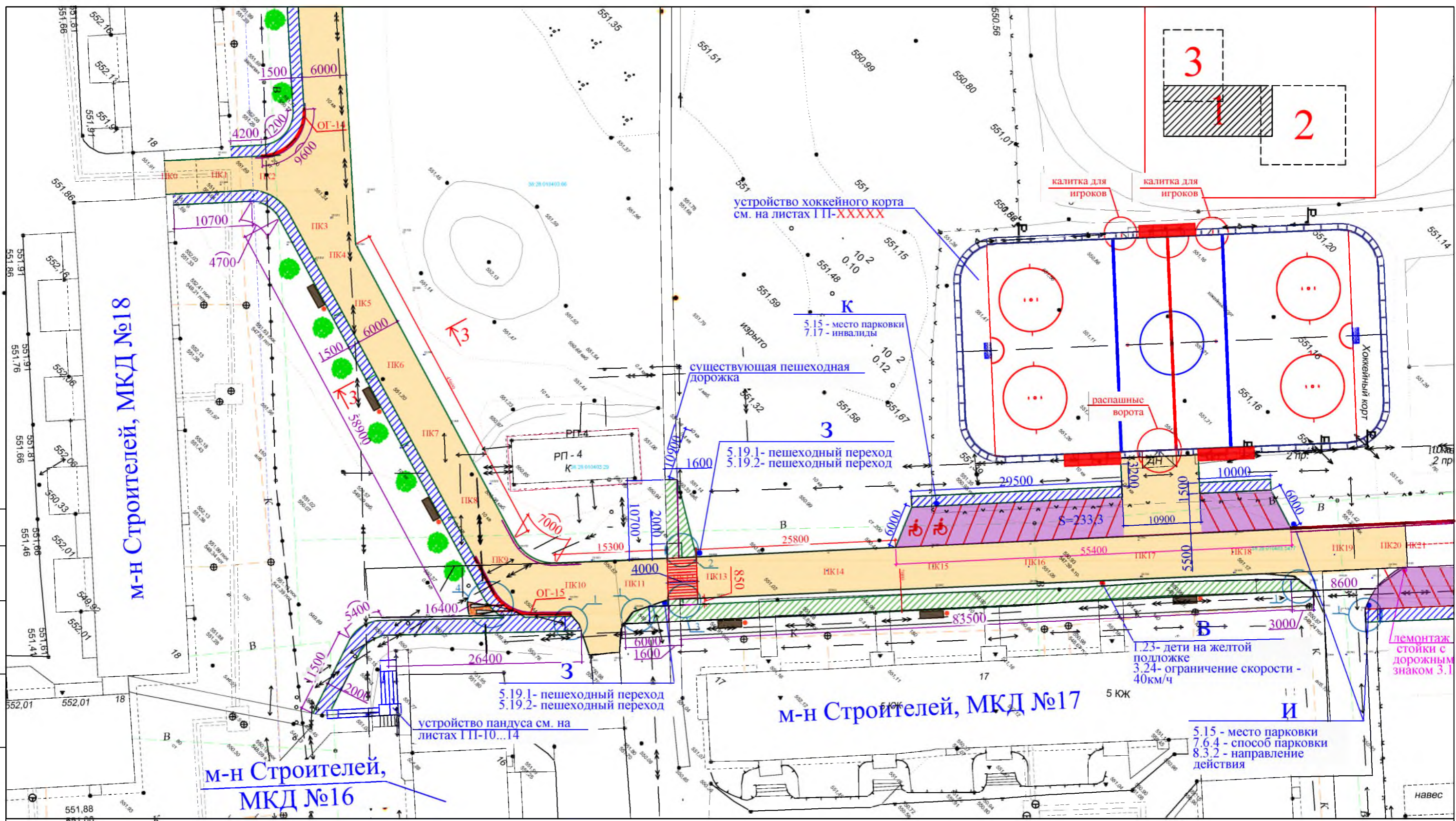
Изм.	Кол.уч.	Лист	Н док.	Подпись	Дата
------	---------	------	--------	---------	------

Р - 001 - 1773 - ГП

Лист

1.4

Согласовано
Взам. инв. №
Подпись и Дата
Инв. № подл.

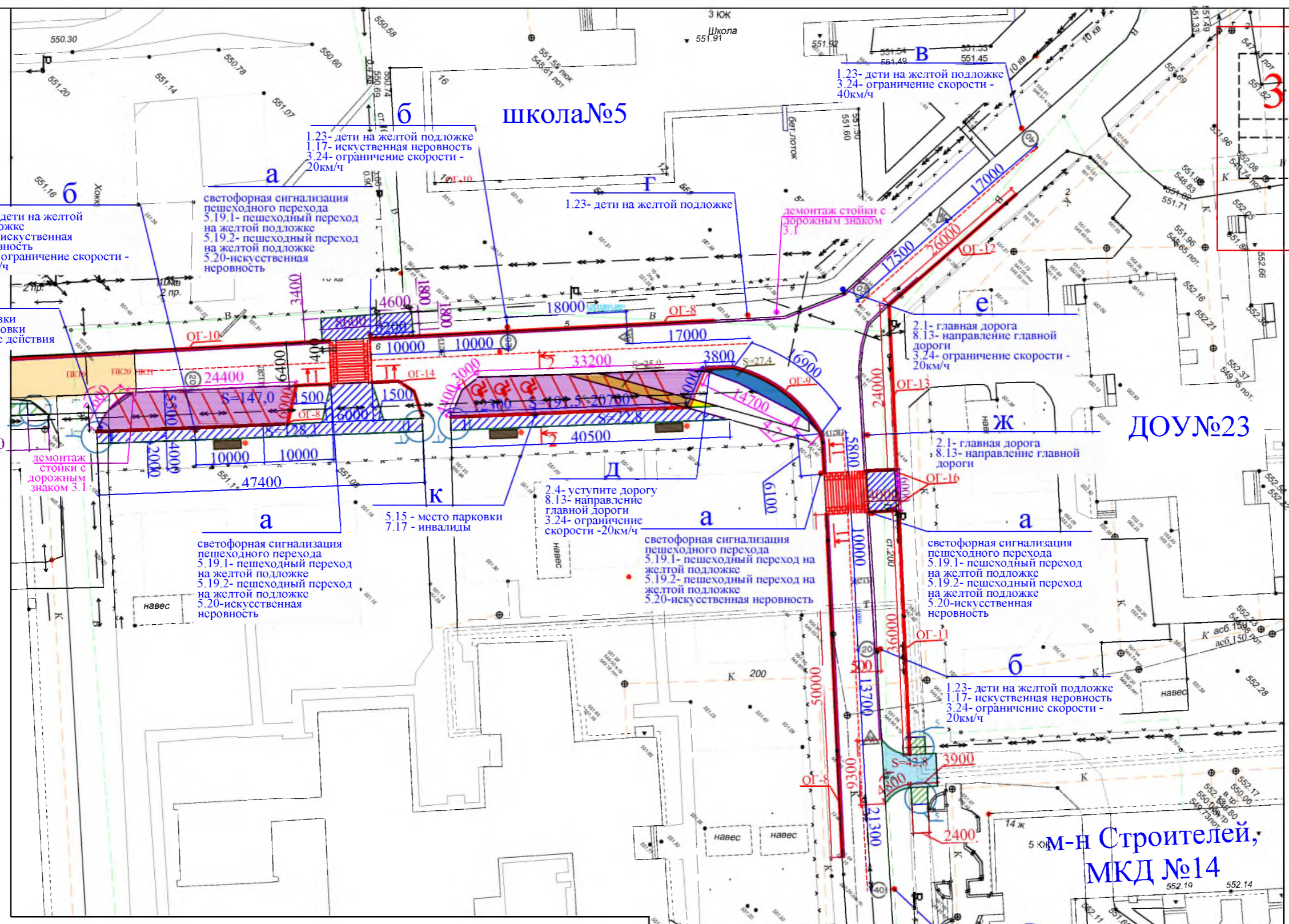


Условные обозначения:

- | | | | |
|--|-------------------------------|--|-----------------------------------|
| | Ремонт пешеходных дорожек | | Устройство парковки |
| | Устройство пешеходных дорожек | | Устройство ограждений |
| | Устройство проезда | | Дорожная разметка |
| | Пешеходный переход | | Участки установки бортового камня |
| | Стойка с дорожными знаками | | Участки демонтажа бортового камня |
| | Скамейка | | Урна для мусора |

- Общие указания см. лист ГП-1.
- Смотреть совместно с листом ГП-3.

					Р - 001 - 1773 - ГП				
					Администрация городского округа муниципального образования "город Саянск"				
Изм.	Кол.	Лист	№ док	Подп.	Дата	Благоустройство территории возле клуба "Непобедимый" в микрорайоне Строителей, г.Саянск	Стадия	Лист	Листов
Гл. специалист		Михеева					П	2	18
Разработал		Романова							
Норм. контр.		Михеева							
						План привязки проезда, пешеходных дорожек, пешеходного перехода, ограждений	Отдел организации строительства и проектирования МУ "Служба подготовки и обеспечения градостроительной деятельности "город Саянск"		



Условные обозначения:

- | | | | |
|--|--|--|---------------------------------------|
| | Ремонт пешеходных дорожек | | Демонтаж а/бетонных оснований |
| | Устройство пешеходных дорожек | | Демонтаж а/бетонных оснований проезда |
| | Устройство проезда | | Устройство парковок |
| | Пешеходный переход с искусственной неровностью | | Устройство ограждений |
| | Устройство проезда к МКД №14 | | Участки установки бортового камня |
| | Стойка с дорожными знаками | | Участки демонтажа бортового камня |
| | Скамейка | | Урна для мусора |

1. Общие указания см. лист ГП-1.
2. Смотреть совместно с листом ГП-2.

Р - 001 - 1773 - ГП

Администрация городского округа муниципального образования "город Саянск"

Изм.	Кол.	Лист	№ док	Подп.	Дата
Гл. специалист		Михеева			
Разработал		Романова			
Норм. контр.		Михеева			

Благоустройство территории возле клуба "Непобедимый" в микрорайоне Строителей, г.Саянск

Стадия	Лист	Листов
П	3	18

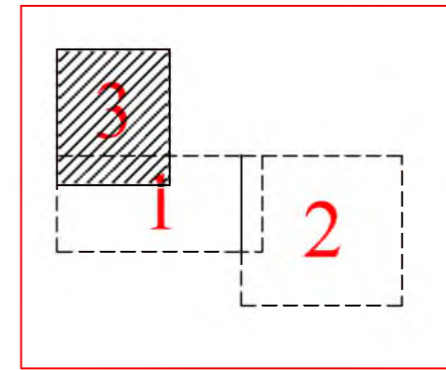
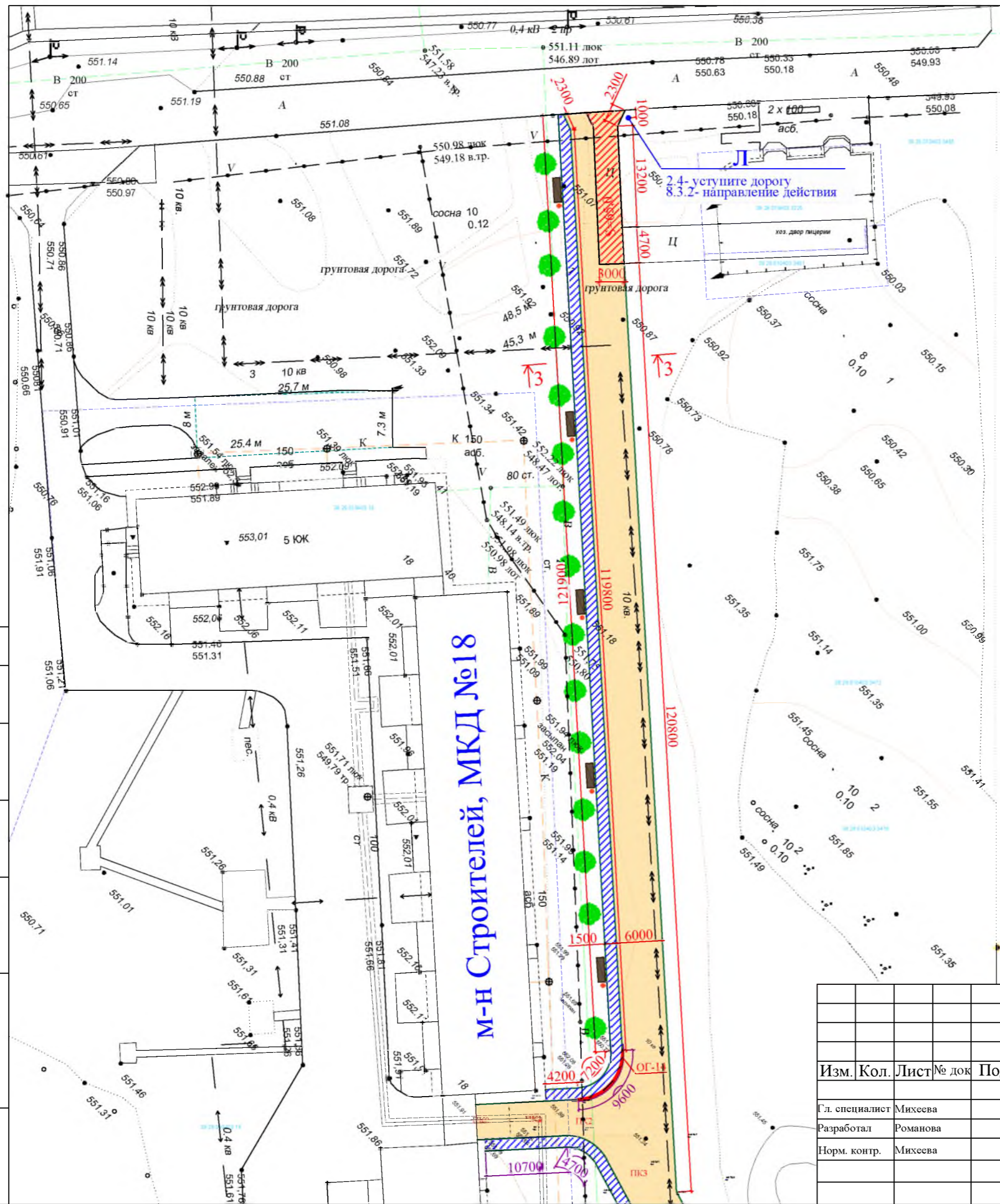
План привязки пешеходных дорожек, пешеходных переходов, парковок и ограждений

Отдел организации строительства и проектирования МУ "Служба подготовки и обеспечения градостроительной деятельности "город Саянск"

Согласовано

Взам. инв. №
Подпись и Дата
Инв. № подл.

Согласовано					
Инва. № подл.	Подпись и Дата	Взам. инв. №			

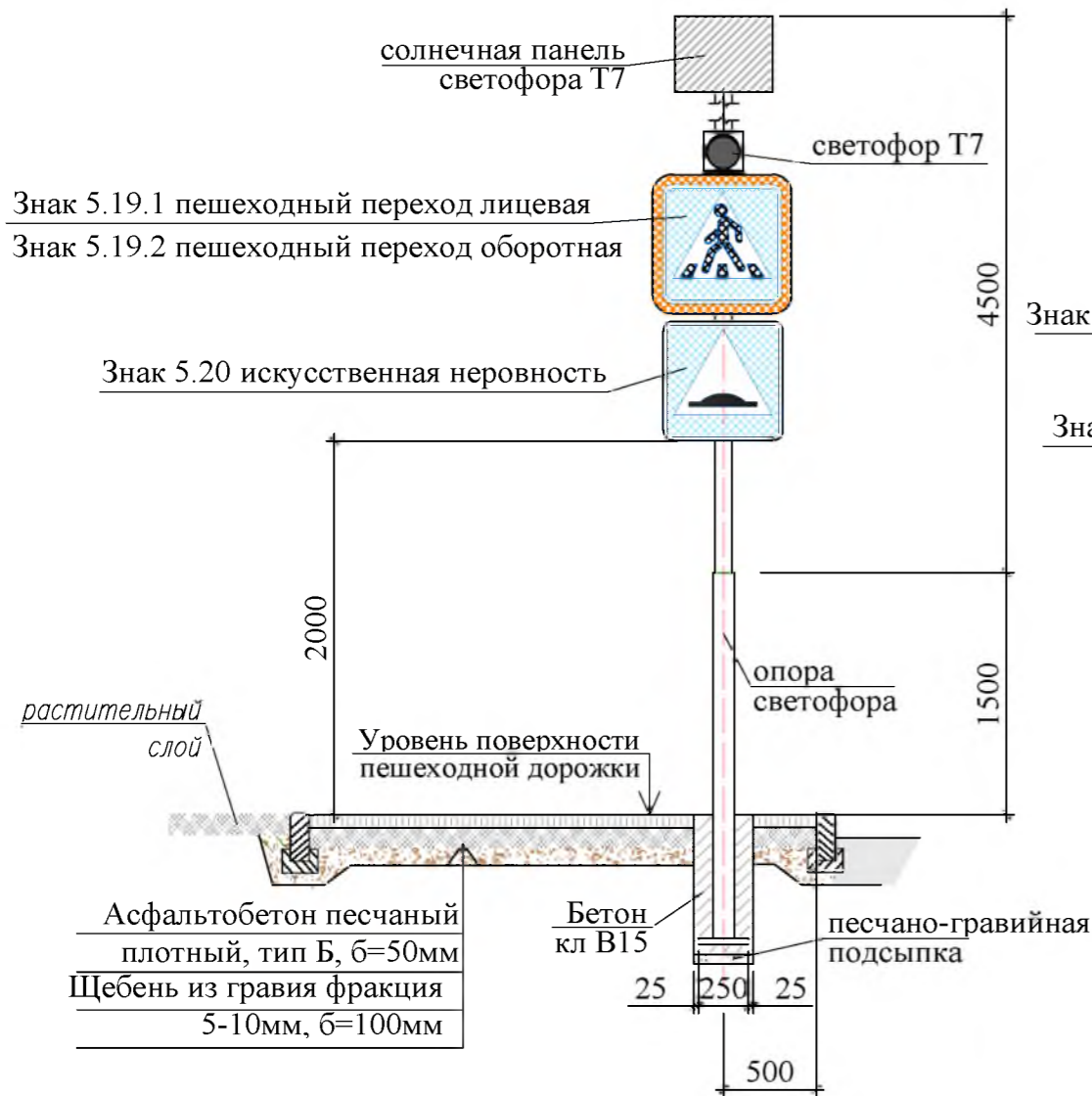


Условные обозначения:

- Устройство проезда
- Устройство пешеходных дорожек
- Демонтаж а/бетонных оснований
- Устройство ограждений
- Участки установки бортового камня
- Участки демонтажа бортового камня
- Скамейка
- Урна для мусора
- Кустарники

						Р - 001 - 1773 - ГП			
						Администрация городского округа муниципального образования "город Саянск"			
Изм.	Кол.	Лист	№ док	Подп.	Дата	Благоустройство территории возле клуба "Непобедимый" в микрорайоне Строителей, г.Саянск	Стадия	Лист	Листов
							П	4	18
Гл. специалист		Михеева					Отдел организации строительства и проектирования МУ "Служба подготовки и обеспечения градостроительной деятельности "город Саянск"		
Разработал		Романова							
Норм. контр.		Михеева							
						План привязки проезда, пешеходной дорожки			

Поз.а



Поз.б



Поз.в



Поз.г

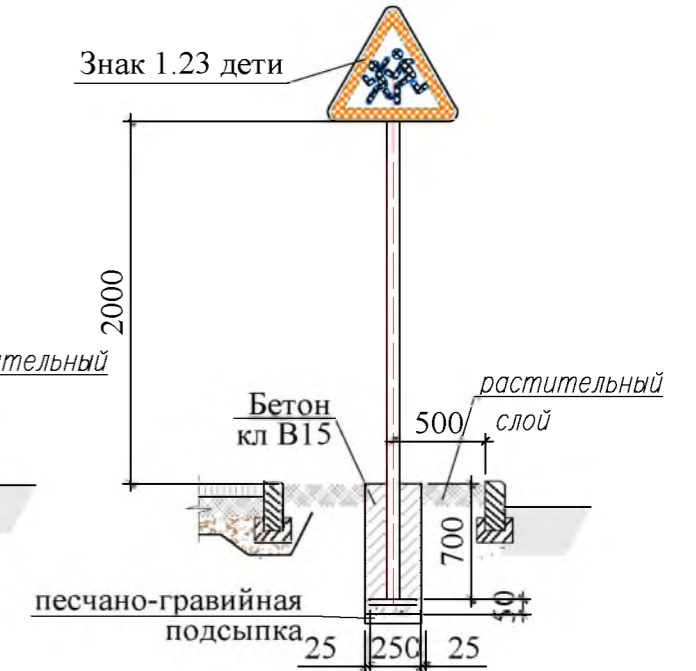
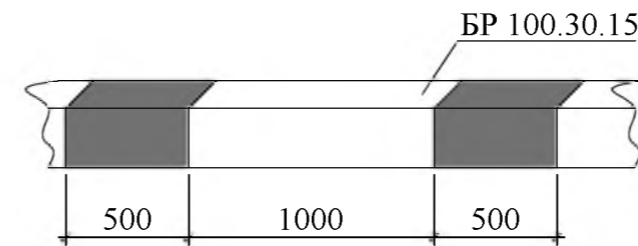


Схема устройства разметки 2.7



1. Общие указания см. лист ГП-1.
2. Дорожные знаки поз. а устанавливать на опору светофора.
3. Перед установкой стоек под дорожные знаки, необходимо произвести демонтаж существующих дорожных знаков 3.1 ("Въезд запрещен") на стойках.

						Р - 001 - 1773 - ГП			
						Администрация городского округа муниципального образования "город Саянск"			
Изм.	Кол.	Лист	№ док	Подп.	Дата	Благоустройство территории возле клуба "Непобедимый" в микрорайоне Строителей, г.Саянск	Стадия	Лист	Листов
							П	5	18
Гл. специалист		Михеева					Отдел организации строительства и проектирования МУ "Служба подготовки и обеспечения градостроительной деятельности "город Саянск"		
Разработал		Романова				Поз. а, б, в, г. Схема устройства разметки 2.7			
Норм. контр.		Михеева							

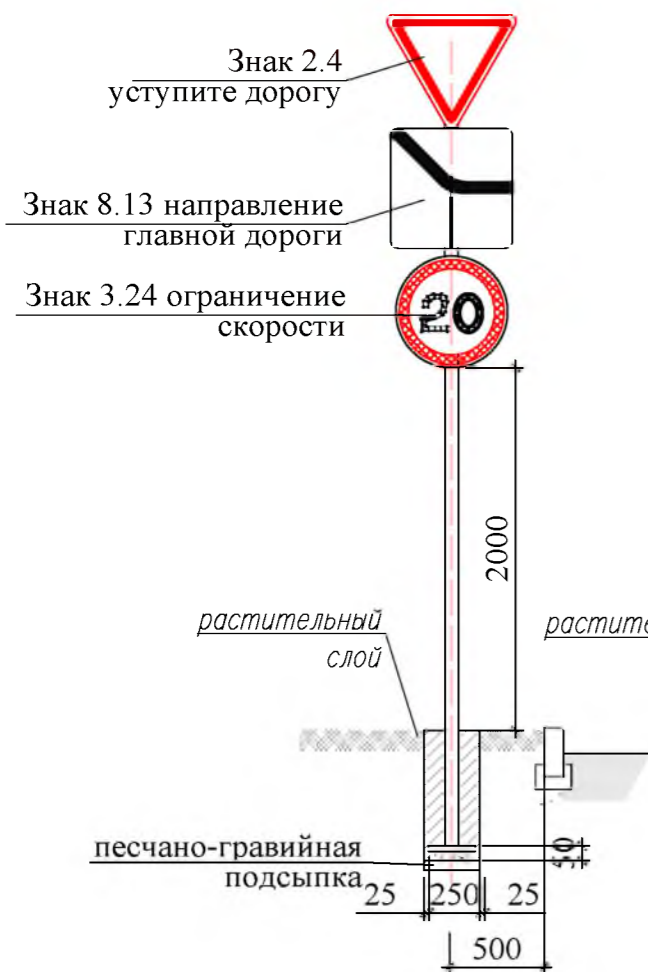
Согласовано

Взам. инв. №

Подпись и Дата

Инв. № подл

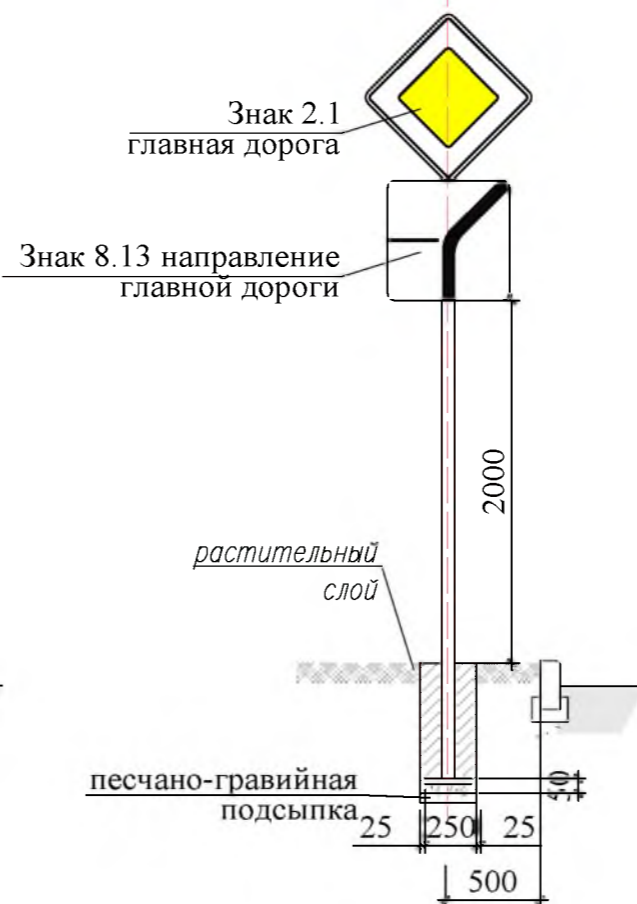
Поз.д



Поз.е



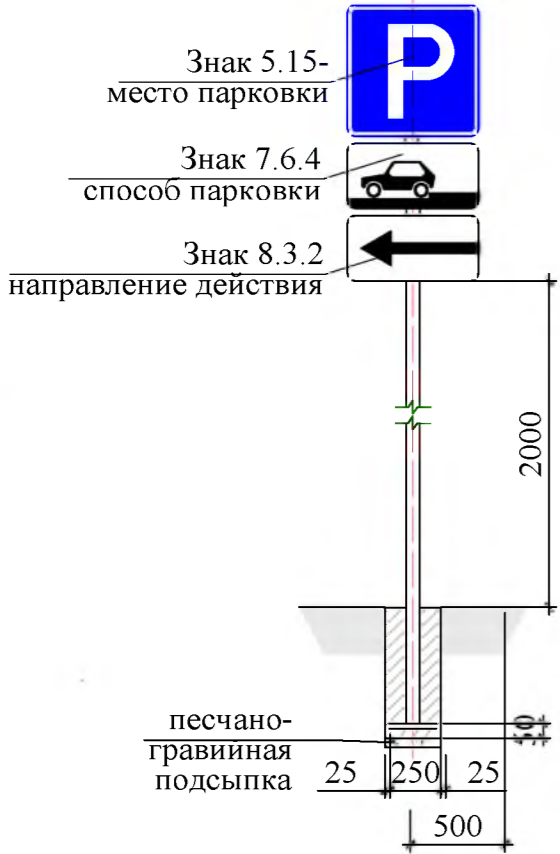
Поз.ж



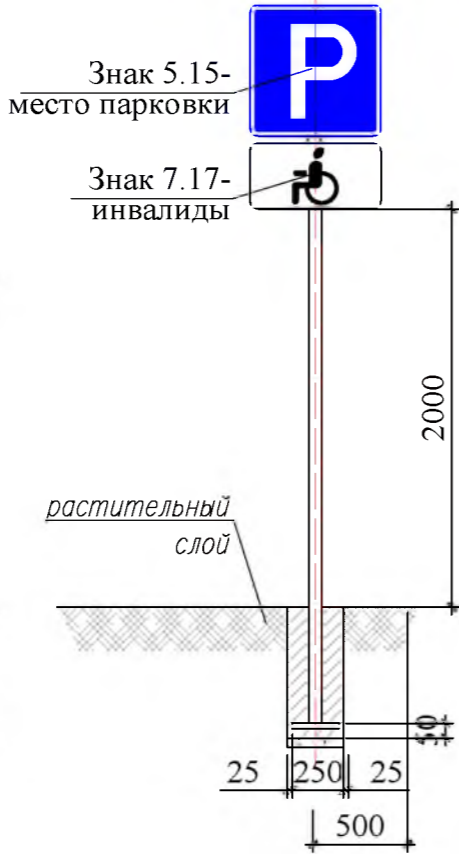
Поз.з



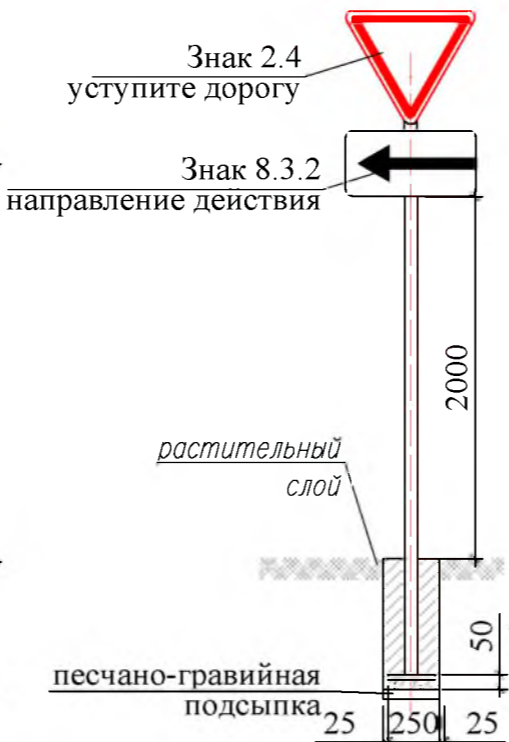
Поз.и



Поз.к



Поз.л



1. Общие указания см. лист ГП-1.
2. Дорожные знаки поз. а устанавливаются на опору светофора.
3. Перед установкой стоек под дорожные знаки, необходимо произвести демонтаж существующих дорожных знаков 3.1 ("Въезд запрещен") на стойках.

Согласовано

Изм. Кол. Лист № док Подп. Дата

Гл. специалист Михеева

Разработал Романова

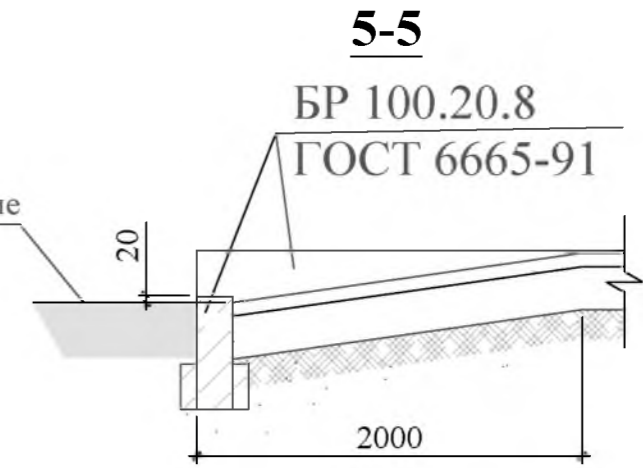
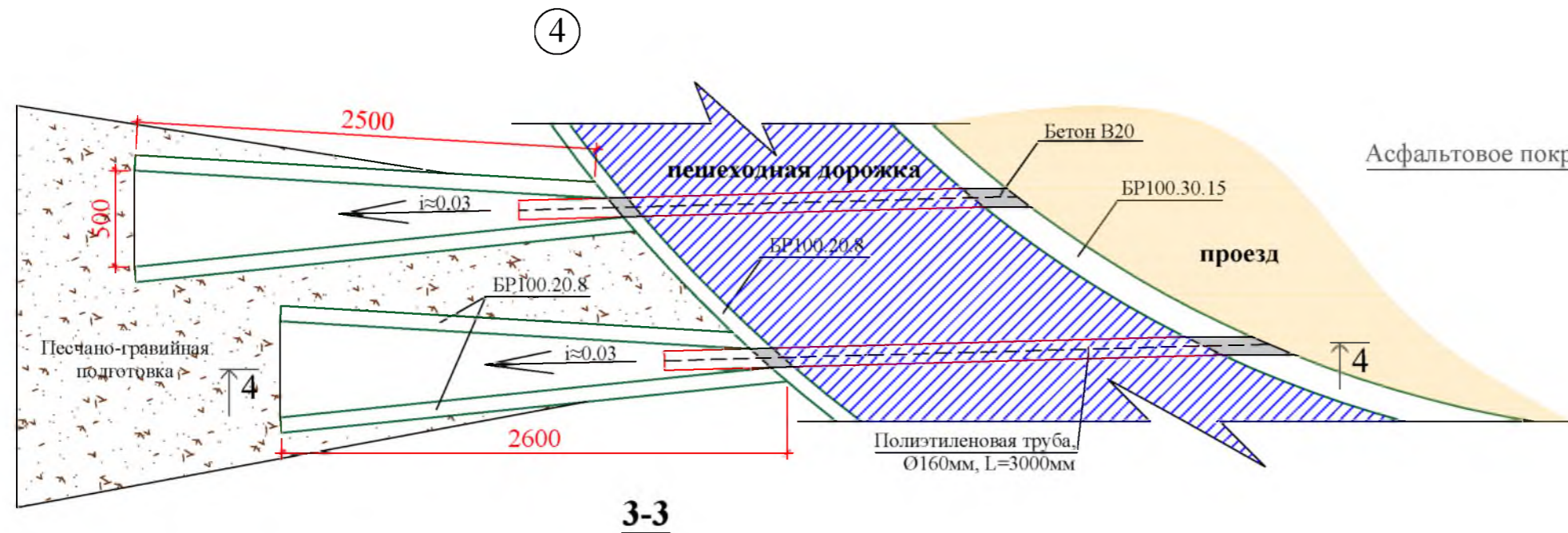
Норм. контр. Михеева

Инв. № подл

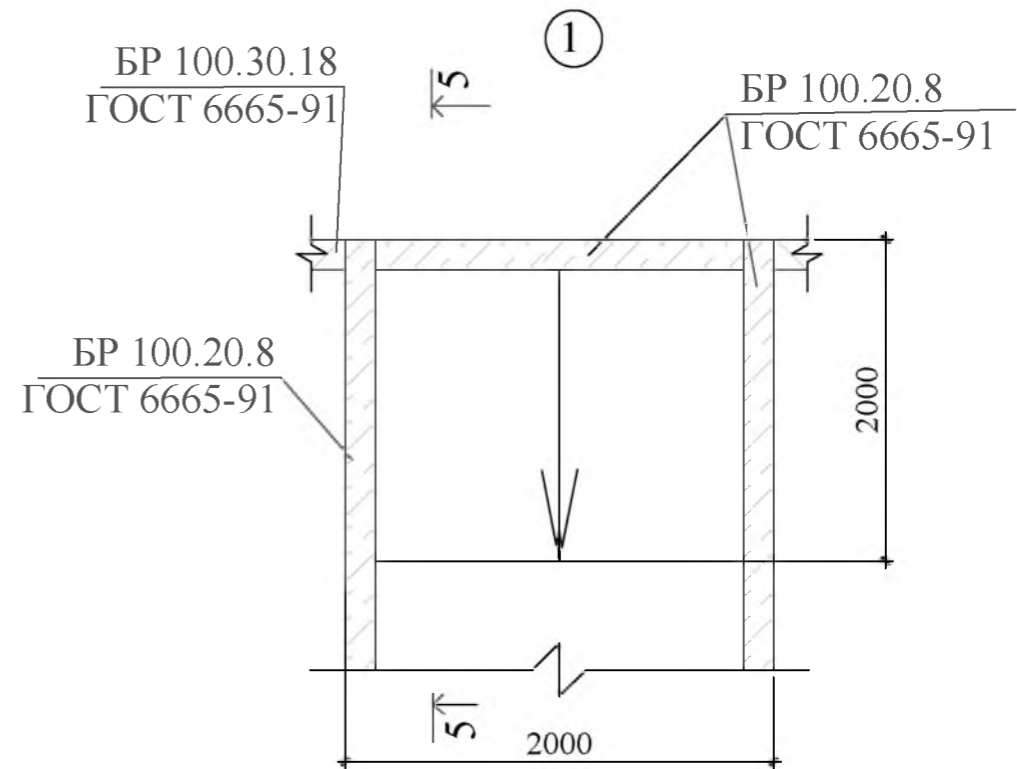
Взам. инв. №

Подпись и Дата

Р - 001 - 1773 - ГП							
Администрация городского округа муниципального образования "город Саянск"							
Благоустройство территории возле клуба "Непобедимый" в микрорайоне Строителей, г.Саянск					Стадия	Лист	Листов
Поз. д, е, ж, з, и, к, л.					П	6	18
Отдел организации строительства и проектирования МУ "Служба подготовки и обеспечения градостроительной деятельности "город Саянск"							



- Асфальтобетон мелкозернистый плотный, тип Б, б=40мм
- Асфальтобетон крупнозернистый, б=40мм
- Щебень из гравия фр 5-10, б=100мм
- Песчано-гравийная подготовка, б=200мм
- Уплотненный грунт



1. Общие указания см. лист АС-1.
2. Высоту выступа бордюра по краям пешеходных путей рекомендуется принять не менее 0,02м

						Р - 001 - 1773 - АС			
						Администрация городского округа муниципального образования "город Саянск"			
Изм.	Кол.	Лист	№ док	Подп.	Дата	Благоустройство территории возле клуба "Непобедимый" в микрорайоне Строителей, г.Саянск	Стадия	Лист	Листов
							П	7	18
Гл. специалист		Михеева					Сечения 3-3, 4-4, 5-5. Узлы 1, 4.		
Разработал		Романова				Отдел организации строительства и проектирования МУ "Служба подготовки и обеспечения градостроительной деятельности "город Саянск"			
Норм. контр.		Михеева							

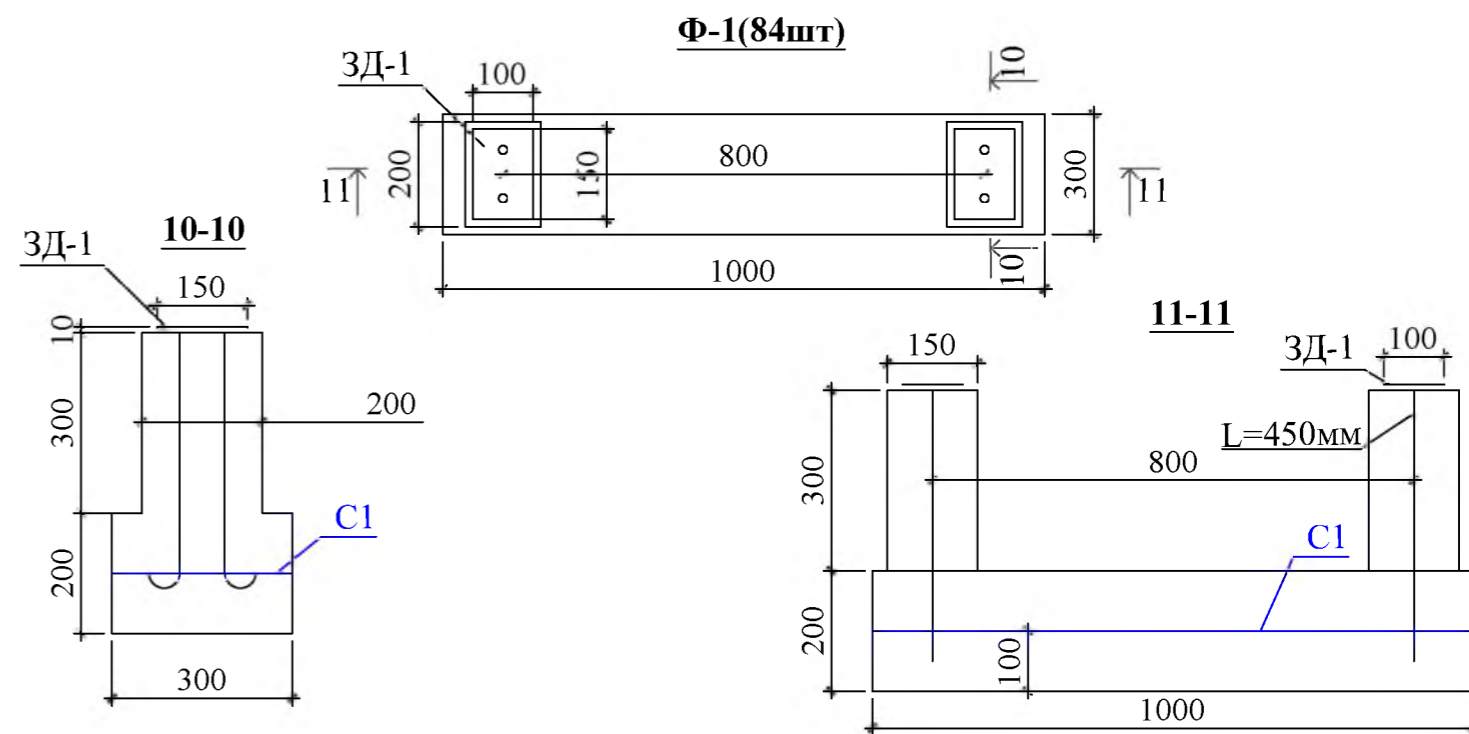
Согласовано					
Подпись и Дата					
Взам. инв. №					
Инв. № подл					

Продолжение спецификации материалов

Марка	Обозначение	Наименование	Кол.	Масса, ед., кг	Примечание
		Водоотведение с проезда			
	ГОСТ 18599-2001	Полиэтиленовая труба Ø160мм, L=6000мм, SDR13.6, S6.3, шт	1		
	ГОСТ 26633-2015	Бетон В20, б=80мм, м³	0,3		МОНОЛИТНЫЙ ЛОТОК
	ГОСТ 23735-2014	Песчано-гравийная подготовка б=80...160мм, м³	0,8		
	ГОСТ 6665-91	БР 100.20.8 шт	12	36	0,432тн
		Выемка грунта вручную, м³	1,0		
		Устройство проезда к МКД №14			
	ГОСТ 9128-2013	Асфальтобетон мелкозернистый тип Б, плотный б=40мм м²	42,8		
	ГОСТ 9128-2013	Асфальтобетон крупнозернистый плотный б=40мм м²	42,8		
	ГОСТ 8267-93	Щебень гравийный, фракция 5-20мм, б=100мм м³	4,28		
	ГОСТ 23735-2014	Песчано-гравийная подготовка б=200мм м³	8,56		
	ГОСТ 6665-91	БР 100.30.15 шт	18	100	1,8тн
		Демонтаж			
	ГОСТ 6665-91	БР 100.30.15 шт	18	100	1,8тн
		Выемка грунта вручную, м³	17,5		
		Устройство парковок			
	ГОСТ 9128-2013	Асфальтобетон мелкозернистый тип Б, плотный б=40мм м²	571,8		
	ГОСТ 9128-2013	Асфальтобетон крупнозернистый плотный б=40мм м²	571,8		
	ГОСТ 8267-93	Щебень гравийный, фракция 5-20мм, б=50мм м³	28,6		
	ГОСТ 23735-2014	Песчано-гравийная подготовка б=100мм м³	57,2		
	ГОСТ 6665-91	БР 100.30.15 шт	125	100	12,5тн
		Демонтаж			
	ГОСТ 6665-91	БР 100.30.15 шт	73	100	7,3тн
		Выемка грунта вручную, м³	151,7		
		Организация хоккейного корта			
		Хоккейная коробка 30x60 (борт из ламинированной фанеры) С-036, шт	1		
		Скамья для хоккейной коробки, 2,0x1,7м, Н=2,56м, С-076, шт	12		
		Ворота хоккейные, С-018, шт	2		
		Сетка для хоккейных ворот, С-191, шт	2		
	ГОСТ 23735-2014	Песчано-гравийная подготовка б=100мм, S=1800м², м³	180,0		
		Ф-1(84шт)			
	ГОСТ 26633-2015	Бетон В20, м³	0,086		Под каждую стойку (84шт) борта хоккейной коробки
	ГОСТ 23279-2012	8АШ-100 300x1000мм, 5АШ-100 шт	84	25,2м²	
		ЗД-1 (168шт)			
	ГОСТ 27772-88	Лист 150x100мм, t=10мм, С235, шт	1	1,17кг	196,6кг
	ГОСТ 5781-82	Круг 8АШ, L=450мм, шт	2	0,56кг	94,1кг
		Битумная мастика, 2слоя, м²	1,6 /	134,4	

Продолжение спецификации материалов

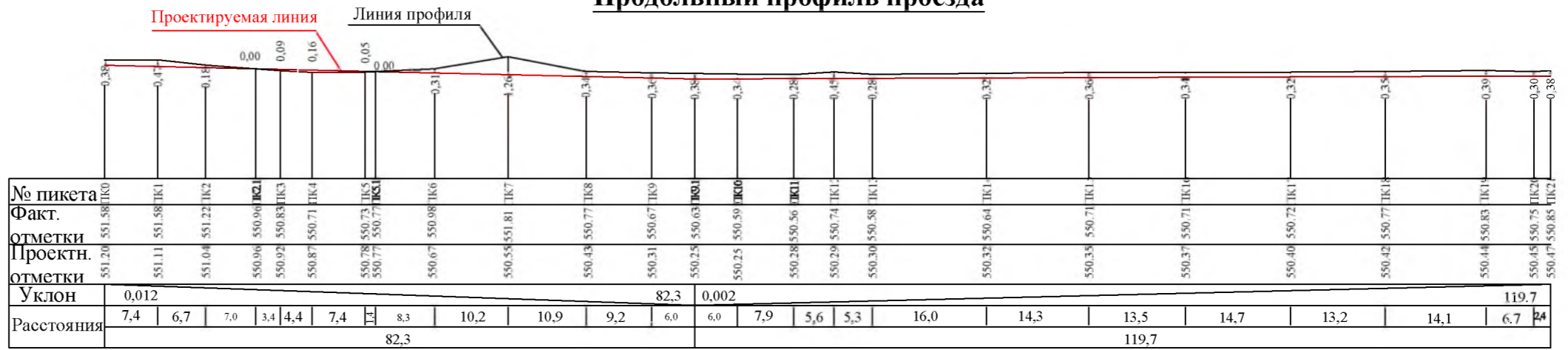
Марка	Обозначение	Наименование	Кол.	Масса, ед., кг	Примечание
		Демонтаж деревянных конструкций -	260,0м²		26,0м³
		Выемка грунта под бетон, м³	18,5		Под фундамент хоккейной коробки
		Благоустройство пешеходных дорожек			
		Скамейка, Б-23, шт	14		
		Урна для мусора, Б-15.11, шт	14		
	ГОСТ 26633-2015	Бетон В15, м³	1,2		забетонирование скамеек и урн в грунт
		Выемка грунта вручную, м³	1,3		
		Кустарники акации, шт	22		



1. Общие указания см. лист АС-1.
2. Начало спецификации см. на листе АС-7.
3. Спецификацию материалов по устройству пандуса см. на листе АС-15; спецификацию ограждений - АС-17.
4. Для организации хоккейного корта и благоустройства пешеходных дорожек использовать продукцию компании "Мастер", г. Красноярск
5. Фундаменты хоккейного корта (Ф-1), соприкасающиеся с грунтом, обмазать битумной мастикой в 2 слоя.

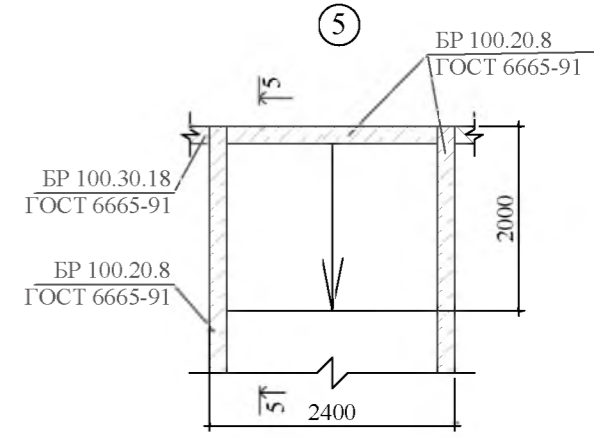
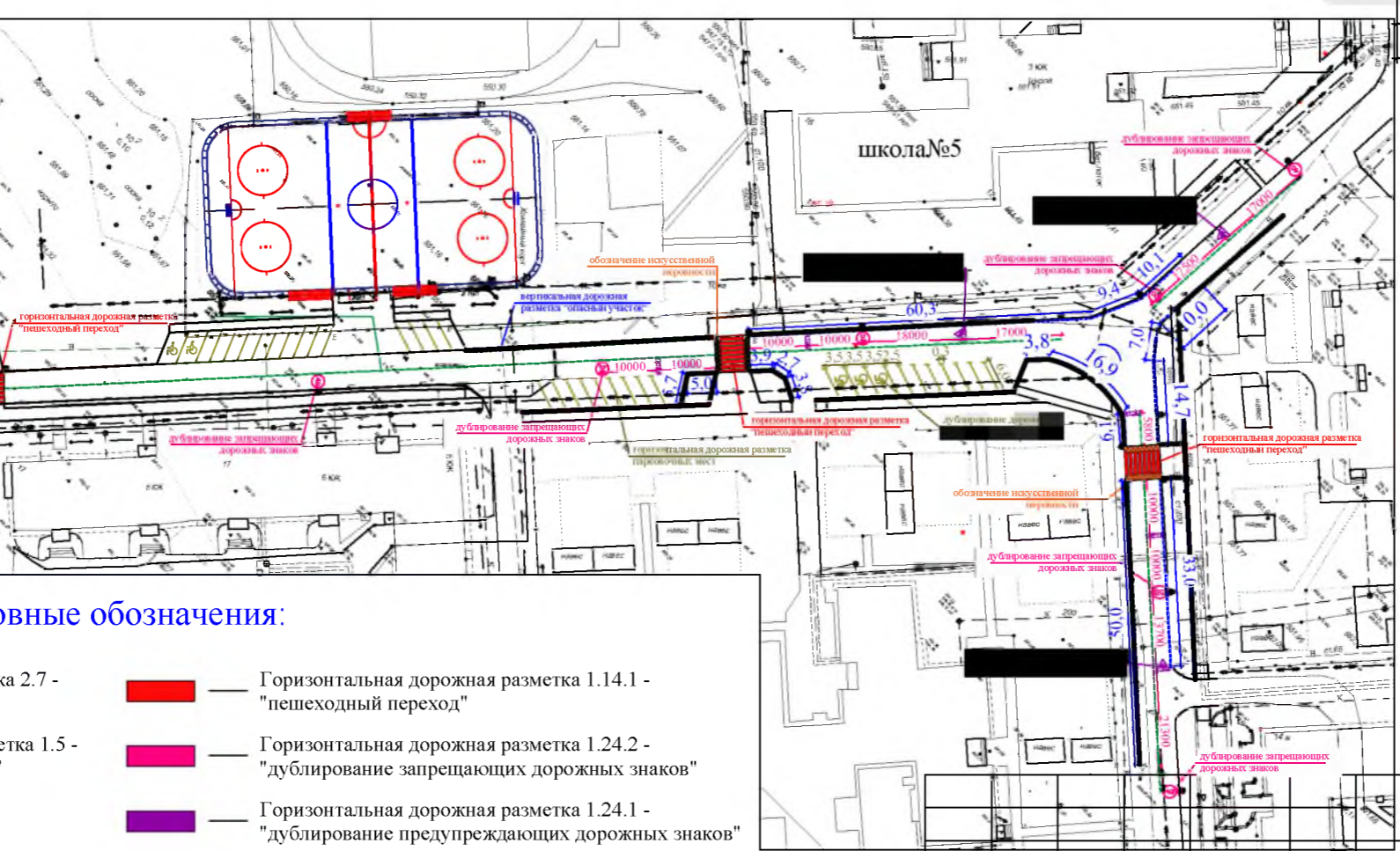
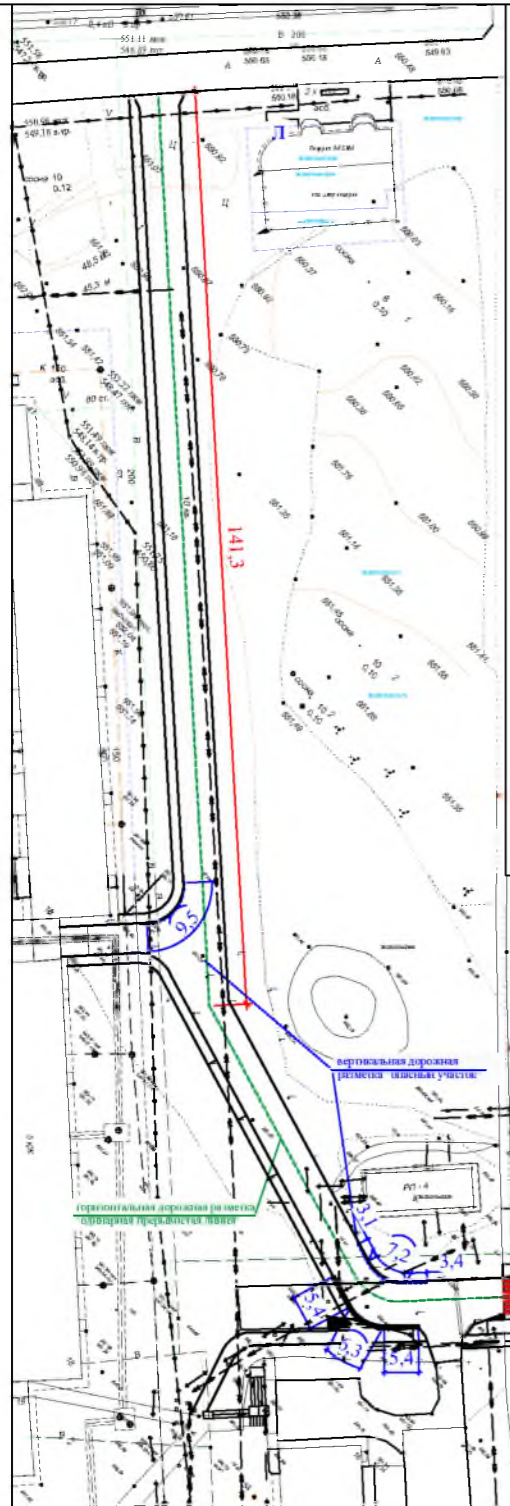
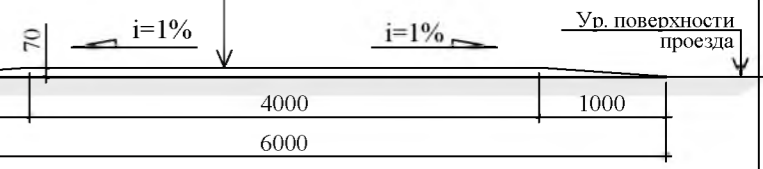
Р - 001 - 1773 - АС					
Администрация городского округа муниципального образования "город Саянск"					
Изм.	Кол.	Лист	№ док	Подп.	Дата
Гл. специалист	Михеева				
Разработал	Романова				
Норм. контр.	Михеева				
Благоустройство территории возле клуба "Непобедимый" в микрорайоне Строителей, г.Саянск				Стадия	Лист
Продолжение спецификации материалов. ЗД-1 (168шт). Сечения 10-10, 11-11				П	9
				Листов	18
Отдел организации строительства и проектирования МУ "Служба подготовки и обеспечения градостроительной деятельности "Город Саянск"					

Продольный профиль проезда



1-1

Асфальтобетон
мелкозернистый, б=70мм



Условные обозначения:

- | | |
|--|---|
| <ul style="list-style-type: none"> — Вертикальная дорожная разметка 2.7 - "опасный участок" — Горизонтальная дорожная разметка 1.5 - "одинарная прерывистая линия" — Дорожная разметка 1.25 - "искусственная неровность" — Горизонтальная дорожная разметка парковочных мест - 1.1 | <ul style="list-style-type: none"> — Горизонтальная дорожная разметка 1.14.1 - "пешеходный переход" — Горизонтальная дорожная разметка 1.24.2 - "дублирование запрещающих дорожных знаков" — Горизонтальная дорожная разметка 1.24.1 - "дублирование предупреждающих дорожных знаков" |
|--|---|

1. Общие указания см. лист ГП-1.
2. Разметку пешеходных переходов осуществлять согласно п. 6.2.17 ГОСТ Р 52289-2004.
3. Рядом с детскими образовательными учреждениями нанести надписи "ДЕТИ" на проезжей части между повторными дорожными знаками (поз.б) и пешеходными переходами.

Р - 001 - 1773 - ГП

Администрация городского округа
муниципального образования "город Саянск"

Изм.	Кол.	Лист	№ док	Подп.	Дата
Гл. специалист				Михеева	
Разработал				Романова	
Норм. контр.				Михеева	

Благоустройство территории возле клуба "Непобедимый" в микрорайоне Строителей, г.Саянск

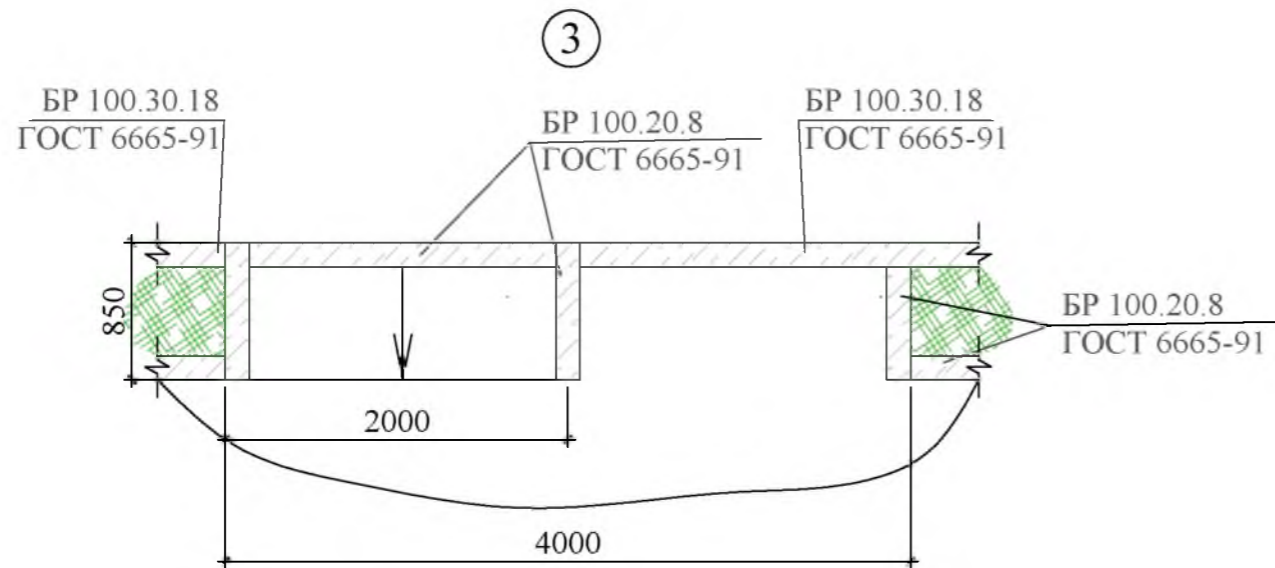
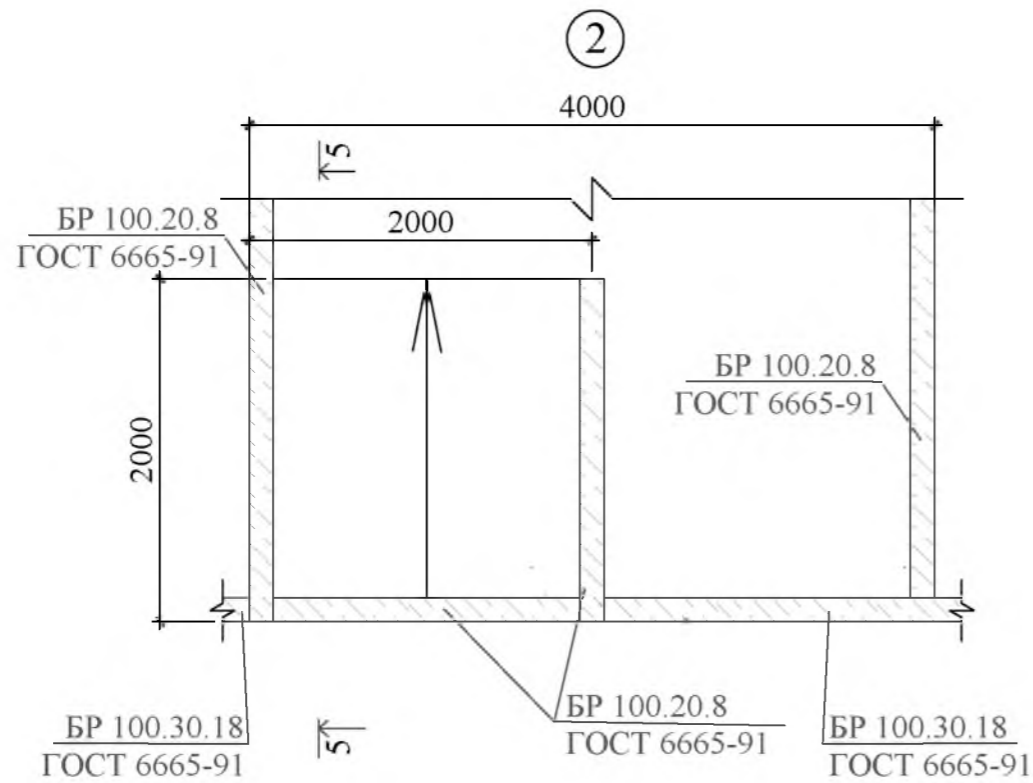
План привязки дорожных разметок.
Продольный профиль проезда.
Сечение 1-1. Узел 5.

Стадия	Лист	Листов
П	10	18

Отдел организации строительства и проектирования МУ "Служба подготовки и обеспечения градостроительной деятельности "город Саянск"

Согласовано

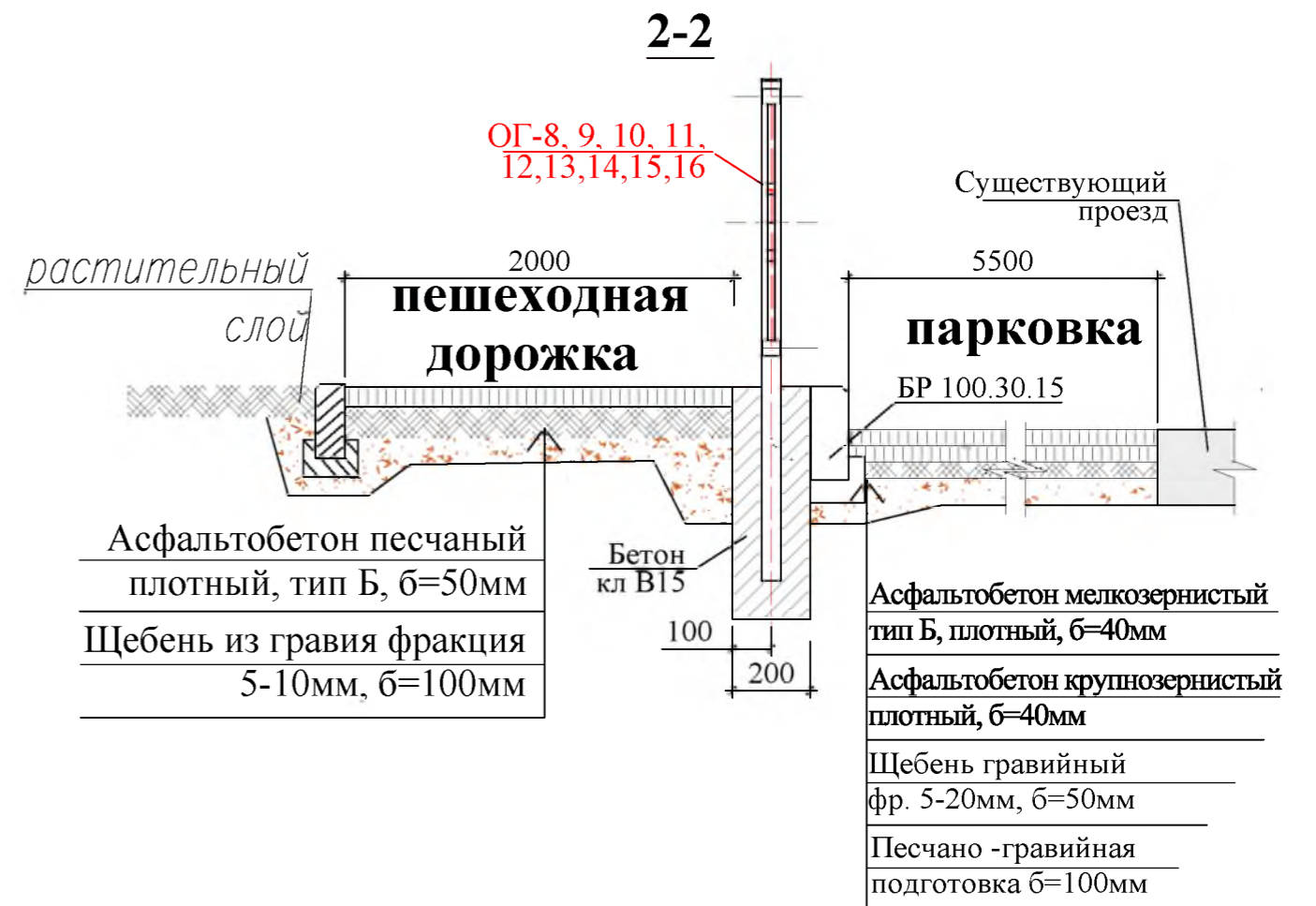
Изм. № подл. Подпись и Дата
Изм. № подл. Подпись и Дата



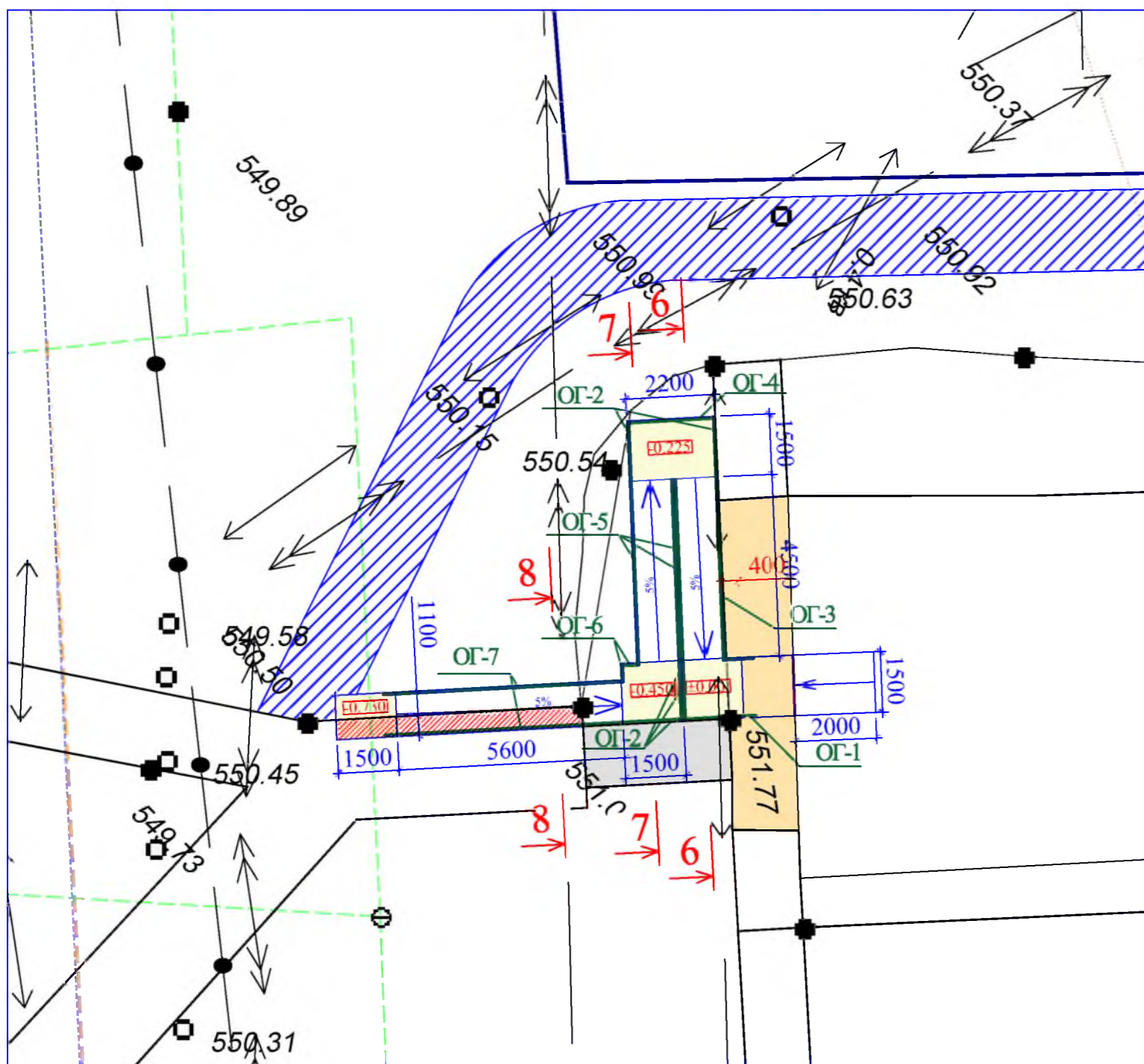
1. Общие указания см. лист ГП-1.
2. Высоту выступа бордюра по краям пешеходных путей рекомендуется принять не менее 0,02м
3. Устройство ограждений производить согласно плану привязки ограждений (см. ГП-2, 3, 4).
4. Сварку металлических элементов производить электродами Э-42 по ГОСТ 9467-75 с последующей зачисткой сварных швов.
5. Катет шва принимается по наименьшей толщине свариваемых элементов.
6. См. совместно с ГП-16.

Спецификация ограждений

Марка	Обозначение	Наименование	Кол.	Масса, ед., кг	Примечание
	ООО"ЯЗМК-ТРЕЙД" г. Ярославль	Ограждение из 2-х метровых панелей,	шт	199	398,0м
	ГОСТ 26633-2015	Бетон кл В15,	м³	0,024	4,8м³ для фундаментов под стойки
		Бурение ям, h=0,6м,	шт	212	



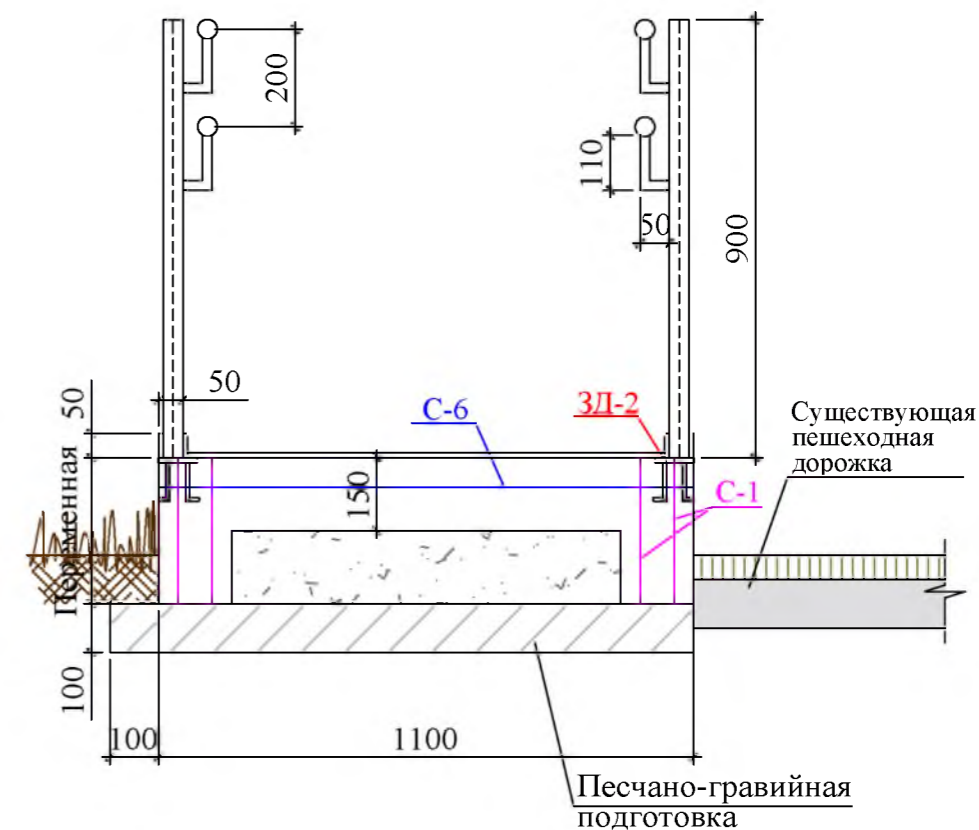
Р - 001 - 1773 - ГП						
Администрация городского округа муниципального образования "город Саянск"						
Изм.	Кол.	Лист	№ док	Подп.	Дата	
Гл. специалист	Михеева					
Разработал	Романова					
Норм. контр.	Михеева					
Благоустройство территории возле клуба "Непобедимый" в микрорайоне Строителей, г.Саянск				Стадия	Лист	Листов
Спецификация ограждений. Сечение 2-2. Узлы 2, 3.				П	11	18
				Отдел организации строительства и проектирования МУ "Служба подготовки и обеспечения градостроительной деятельности "город Саянск"		



Условные обозначения:

- Пешеходная дорожка
- Демонтируемое а/бетонное основание
- Существующая лестница
- Ограждение пандуса
- Площадка для отдыха
- Демонтаж существующего бортового камня
- Существующая пешеходная дорожка

8-8



1. Общие указания см. лист ГП-1.
2. За относит. отметку ±0.000 принята отметка с абсолютн. значением +551.77
3. Перед началом работ по устройству пандуса, необходимо произвести демонтаж существующего асфальто-бетонного основания и существующего ограждения, состоящего из 4х секций по 2м длиной; каждая стойка ограждения -стальная труба Ø150мм.

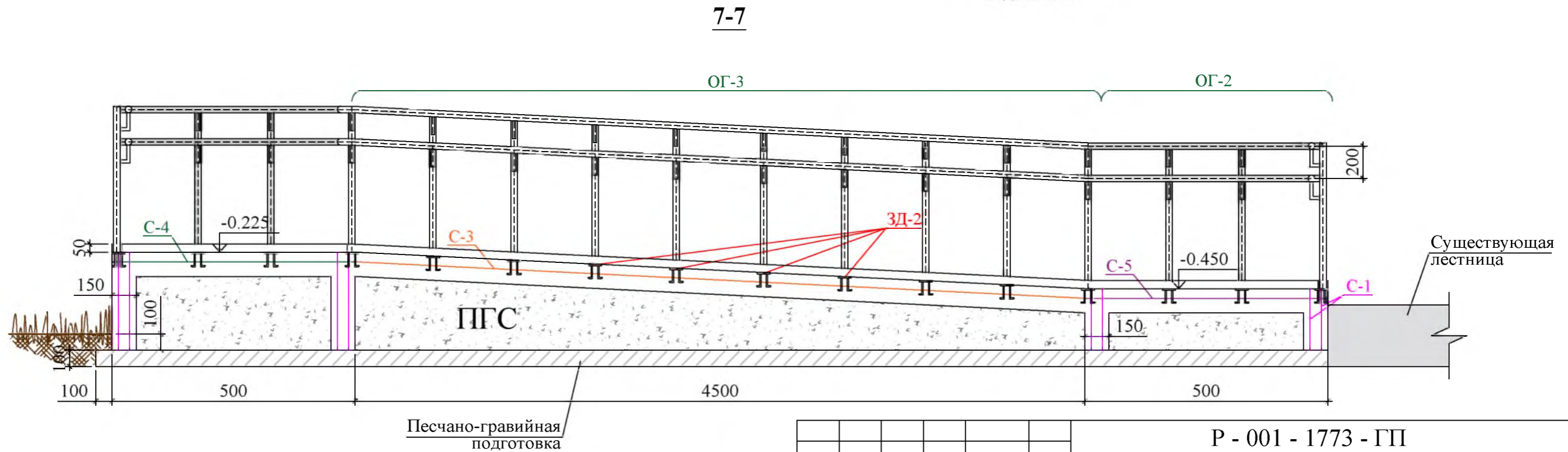
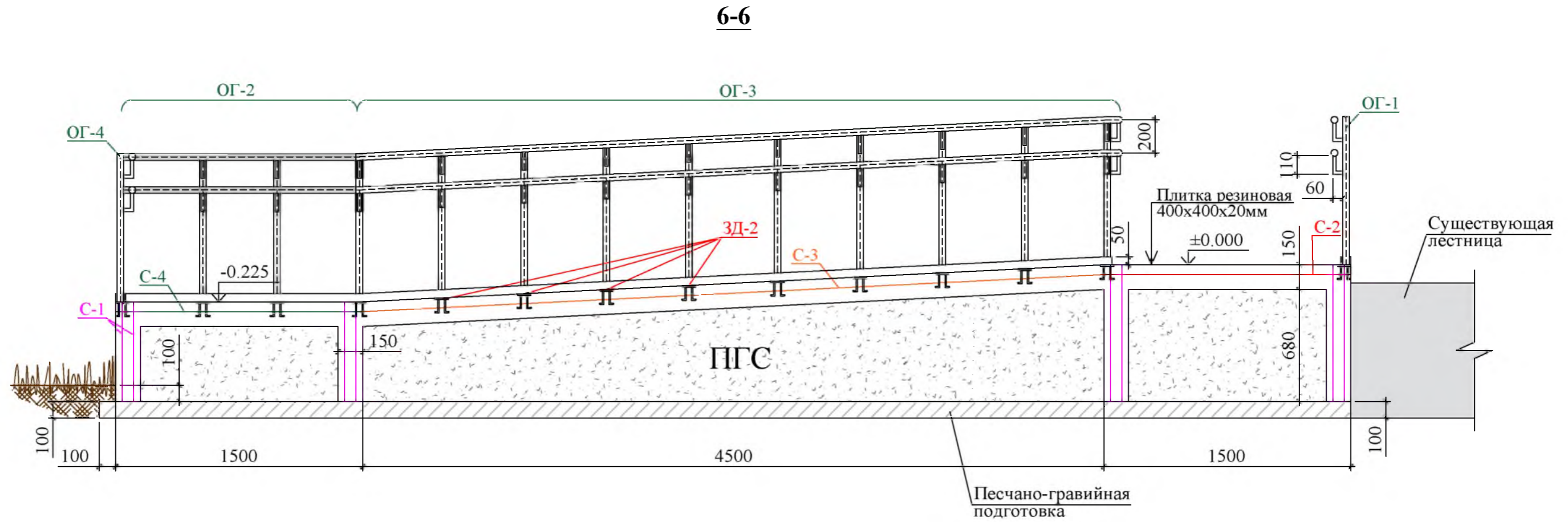
Согласовано

Взам. инв. №

Подпись и Дата

Инв. № подл

Р - 001 - 1773 - ГП					
Администрация городского округа муниципального образования "город Саянск"					
Изм.	Кол.	Лист	№ док	Подп.	Дата
Гл. специалист	Михеева				
Разработал	Романова				
Норм. контр.	Михеева				
Благоустройство территории возле клуба "Непобедимый" в микрорайоне Строителей, г.Саянск					Стадия П
План привязки пандуса. Сечение 8-8.					Лист 14
					Листов 18
Отдел организации строительства и проектирования МУ "Служба подготовки и обеспечения градостроительной деятельности "город Саянск"					



1. Общие указания см. лист ГП-1.
2. Связку арматурных сеток между собой осуществлять вручную с помощью вязальной проволоки. Нахлест арматуры осуществлять минимум на 2 стержня арматуры.
3. Сварку металлических элементов ограждения производить электродами Э-42 по ГОСТ 9467-75 с последующей зачисткой сварных швов. Толщину сварных швов принять по наименьшей толщине свариваемых деталей.
4. Все металлические элементы окрасить эмалью ПФ-115 по гост 6465-76 в 2 слоя по грунту ГФ-021 по ГОСТ 25129-89.
5. Антикоррозийная защита металлических конструкций выполняется согласно СП 28.13330.2012, предварительно очистив поверхности деталей от грязи, ржавчины и пыли
6. Закладные детали (ЗД-2) установить под каждую стойку ограждений пандуса (ОГ-1, 2, 3, 4, 5, 6, 7)

Изм.	Кол.	Лист	№ док	Подп.	Дата
Гл. специалист		Михеева			
Разработал		Романова			
Норм. контр.		Михеева			

Р - 001 - 1773 - ГП

Администрация городского округа
муниципального образования "город Саянск"

Благоустройство территории возле
клуба "Непобедимый" в
микрорайоне Строителей, г.Саянск

Сечения 6-6, 7-7.

Стадия	Лист	Листов
П	15	18

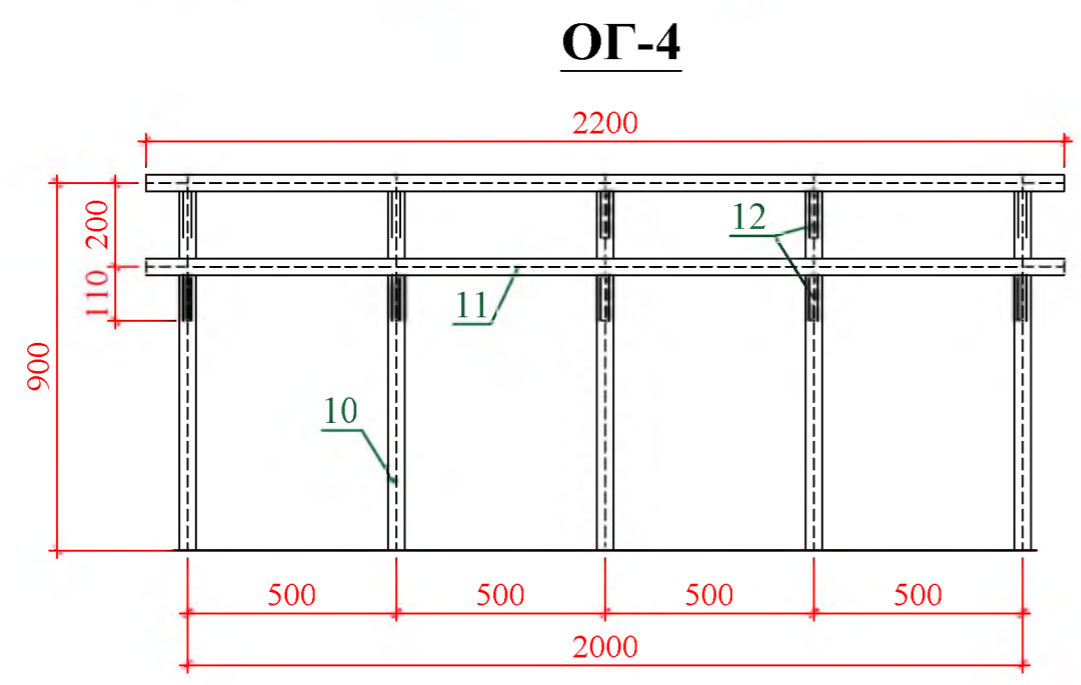
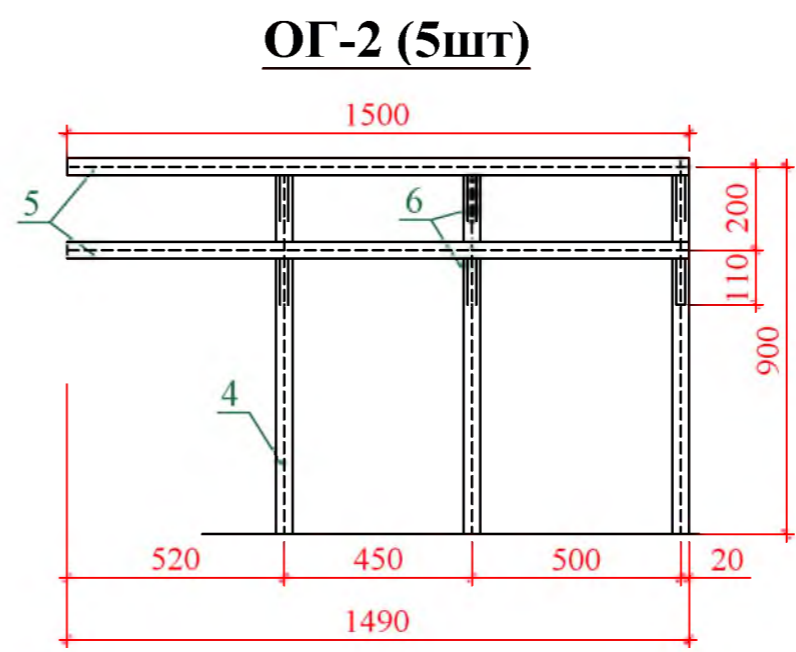
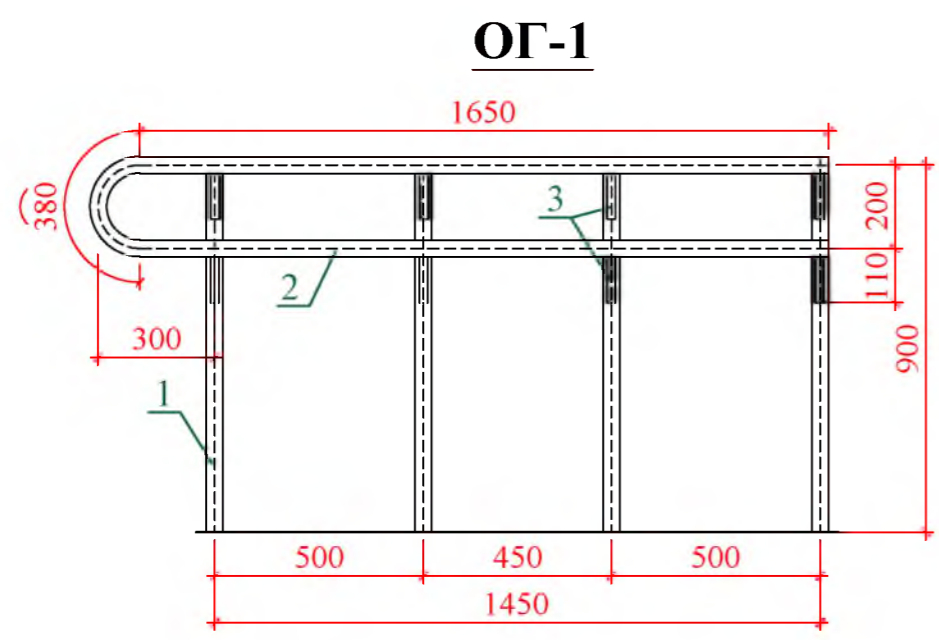
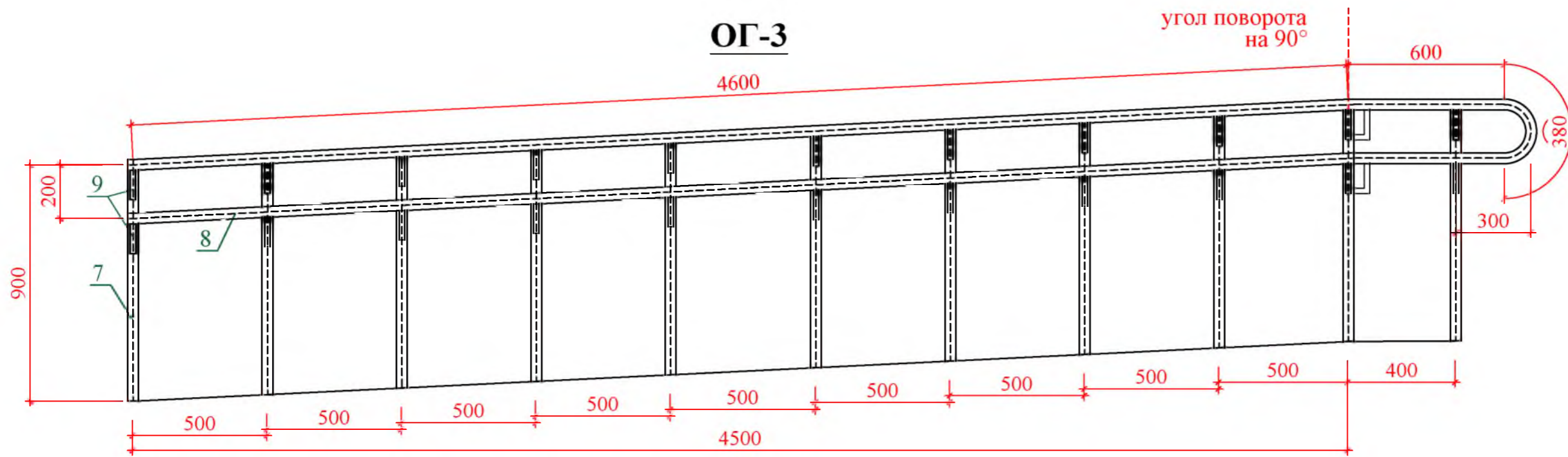
Отдел организации строительства и проектирования МУ "Служба подготовки и обеспечения градостроительной деятельности "город Саянск"

Согласовано

Взам. инв. №

Подпись и Дата

Инв. № подл

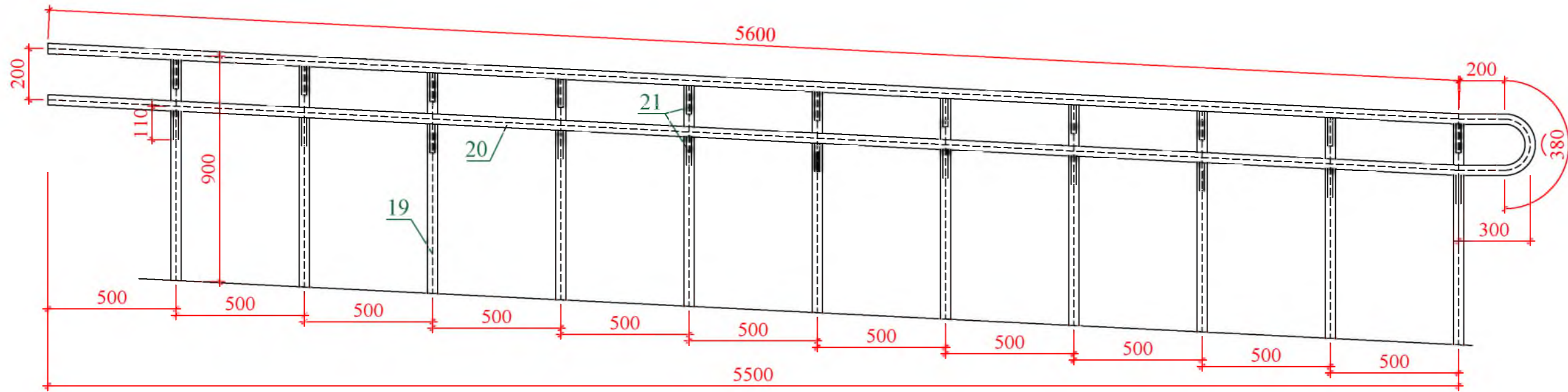


1. Общие указания см. лист ГП-1.
2. Устройство ограждений производить согласно плану привязки пандуса (лист ГП-14).

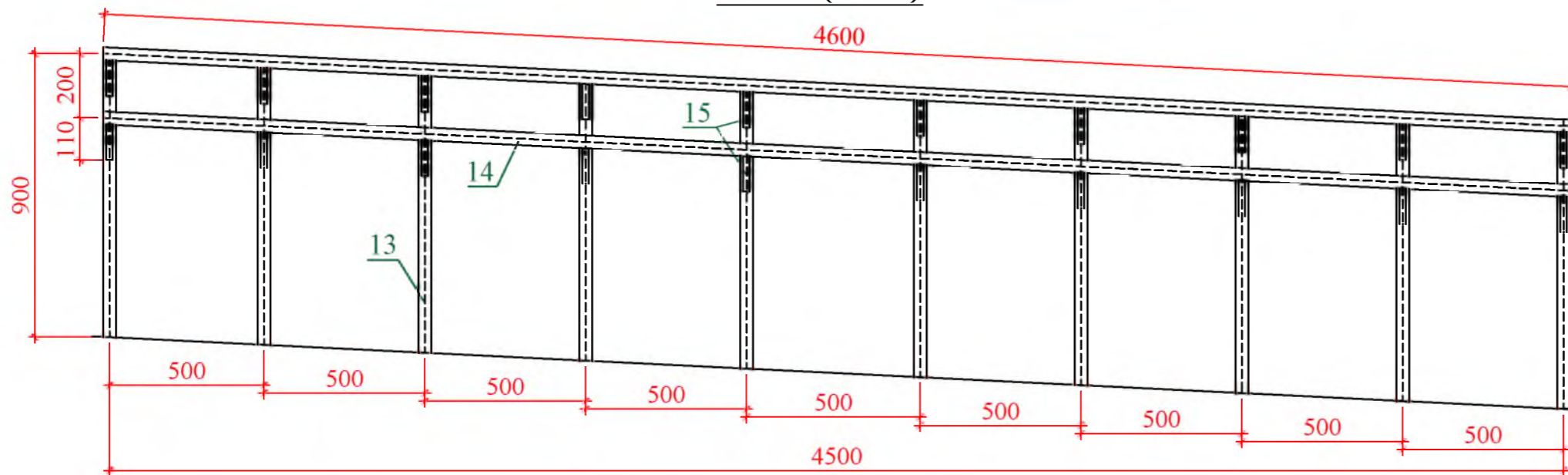
Согласовано			
Изм.	Кол.	Лист	№ док
Подпись и Дата			
Взам. инв. №			
Инв. № подл.			

Р - 001 - 1773 - ГП								
Администрация городского округа муниципального образования "город Саянск"								
Изм.	Кол.	Лист	№ док	Подп.	Дата			
Гл. специалист Михеева					Благоустройство территории возле клуба "Непобедимый" в микрорайоне Строителей, г.Саянск	Стадия	Лист	Листов
Разработал Романова						П	16	18
Норм. контр. Михеева						Отдел организации строительства и проектирования МУ "Служба подготовки и обеспечения градостроительной деятельности "город Саянск"		
ОГ-1, ОГ-2 (5шт), ОГ-3, ОГ-4								

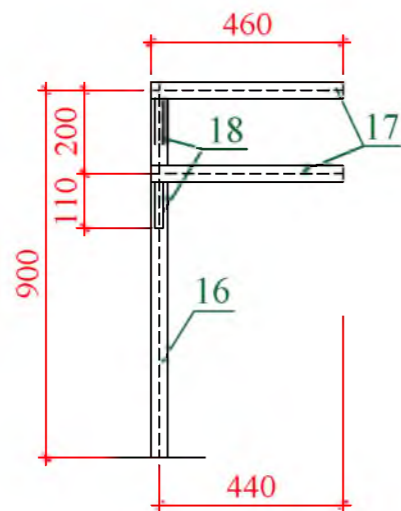
ОГ-7 (2шт)



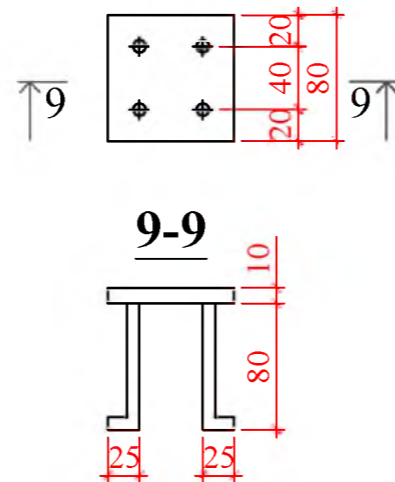
ОГ-5 (3шт)



ОГ-6 (2шт)



ЗД-2 (89шт)



1. Общие указания см. лист ГП-1.
2. Устройство ограждений производить согласно плану привязки пандуса (лист ГП-14).

						Р - 001 - 1773 - ГП			
						Администрация городского округа муниципального образования "город Саянск"			
Изм.	Кол.	Лист	№ док	Подп.	Дата	Благоустройство территории возле клуба "Непобедимый" в микрорайоне Строителей, г.Саянск	Стадия	Лист	Листов
							П	17	18
Гл. специалист		Михеева					ОГ-5 (3шт), ОГ-6 (2шт), ОГ-7 (2шт). ЗД-1 (89шт). Сечение 9-9.		
Разработал		Романова				Отдел организации строительства и проектирования МУ "Служба подготовки и обеспечения градостроительной деятельности "город Саянск"			
Норм. контр.		Михеева							

Согласовано

Взам. инв. №

Подпись и Дата

Инв. № подл

Спецификация материалов для пандуса

Марка	Обозначение	Наименование	Кол.	Масса, ед., кг	Примечание
Устройство пандуса					
	ГОСТ 23735-2014	Песчано-гравийная смесь,	м³	10,84	
C1	ГОСТ 23279-2012	5Ср ^{5ВрI-100} 78400x830мм,	шт	1	65,1м²
C2	ГОСТ 23279-2012	5Ср ^{5ВрI-100} 1500x1100мм,	шт	1	1,65м²
C3	ГОСТ 23279-2012	5Ср ^{5ВрI-100} 4600x1100мм,	шт	2	5,1м²/10,2м²
C4	ГОСТ 23279-2012	5Ср ^{5ВрI-100} 2200x1500мм,	шт	1	3,3м²
C5	ГОСТ 23279-2012	5Ср ^{5ВрI-100} 1500x1500мм,	шт	1	2,25м²
C6	ГОСТ 23279-2012	5Ср ^{5ВрI-100} 7200x1100мм,	шт	1	7,92м²
	ГОСТ 26633-2015	Бетон В15,	м³	9,2	
		Битумная мастика, 2 слоя,	м²	50,3	100,6
		Фасадная акриловая краска по бетону,	м²	15,9	
		Выемка грунта вручную,	м³	5,98	
		<i>Демонтаж</i>			
		а/бетонные основания, б=50мм,	м²	6,1	0,32м³
	ГОСТ 6665-91	БР 100.30.15	шт	2	100
		ограждения 4 секции по 2 м длиной; общая длина - 8м; стойки - трубы Ø150мм			0,2тн
		ЗД-2 (89шт)			
	ГОСТ 27772-2015	Полоса 10x80мм, L=80мм/ С235,	шт	1	0,5кг/44,5кг
	ГОСТ 5781-82	Круг 8АII, L=110,	шт	4	0,04кг/0,16кг/14,2кг
		ОГ-1			
1	ГОСТ 8732-78	Труба 40x3мм, L=900мм,	шт	4	2,47кг/9,88кг
2	ГОСТ 8732-78	Труба 40x3мм, L=3700мм,	шт	1	10,15кг
3	ГОСТ 8732-78	Труба 20x3мм, L=170мм,	шт	8	0,21кг/1,68кг
		ОГ-2 (5шт)			
4	ГОСТ 8732-78	Труба 40x3мм, L=900мм,	шт	3	2,47кг/7,41кг/37,1кг
5	ГОСТ 8732-78	Труба 40x3мм, L=1500мм,	шт	2	4,1кг/8,2кг/41,0кг
6	ГОСТ 8732-78	Труба 20x3мм, L=170мм,	шт	6	0,21кг/1,26кг/6,3кг
		ОГ-3			
7	ГОСТ 8732-78	Труба 40x3мм, L=900мм,	шт	11	2,47кг/27,17кг
8	ГОСТ 8732-78	Труба 40x3мм, L=10800мм,	шт	1	29,64кг
9	ГОСТ 8732-78	Труба 20x3мм, L=170мм,	шт	24	0,21кг/5,04кг
		ОГ-4			
10	ГОСТ 8732-78	Труба 40x3мм, L=900мм,	шт	5	2,47кг/12,35кг
11	ГОСТ 8732-78	Труба 40x3мм, L=2200мм,	шт	2	6,04кг/12,08кг
12	ГОСТ 8732-78	Труба 20x3мм, L=170мм,	шт	10	0,21кг/2,1кг
		ОГ-5 (3шт)			
13	ГОСТ 8732-78	Труба 40x3мм, L=900мм,	шт	10	2,47кг/24,7кг/74,1кг
14	ГОСТ 8732-78	Труба 40x3мм, L=4600мм,	шт	2	12,6кг/25,2кг/75,6кг
15	ГОСТ 8732-78	Труба 20x3мм, L=170мм,	шт	20	0,21кг/4,2кг/12,6кг
		ОГ-6 (2шт)			
16	ГОСТ 8732-78	Труба 40x3мм, L=900мм,	шт	1	2,47кг/4,94кг
17	ГОСТ 8732-78	Труба 40x3мм, L=460мм,	шт	2	1,26кг/2,52кг/5,04кг
18	ГОСТ 8732-78	Труба 20x3мм, L=170мм,	шт	2	0,21кг/0,42кг/0,84кг

т.к. 1м²=2,75кг;
90,42м->248,66кг

Марка	Обозначение	Наименование	Кол.	Масса, ед., кг	Примечание
ОГ-7 (2шт)					
19	ГОСТ 8732-78	Труба 40x3мм, L=900мм,	шт	11	2,47кг/27,2кг/54,4кг
20	ГОСТ 8732-78	Труба 40x3мм, L=12000мм,	шт	1	32,9кг/65,8кг
21	ГОСТ 8732-78	Труба 20x3мм, L=170мм,	шт	22	0,21кг/4,62кг/9,24кг
		40x3=43,8м/п			
		20x3=30,6м/п			
	ГОСТ 25129-82	Грунтовка ГФ-021, 2слоя,	м²	23,9	
	ГОСТ Р 51691-2008	Эмаль ПФ-115, 2 слоя,	м²	23,9	47,8

- Общие указания см. лист АС-1.
- Пандус выполняется из бетона В15, армируется сетками из арматуры Ø5ВрI. Между боковыми стенками конструкции производится засыпка песчано-гравийной смесью. При этом, бетонные поверхности соприкасающиеся с грунтом, обмазать горячим битумом зп 2 раза; бетонные элементы, находящиеся над поверхностью земли, обмазать акриловой фасадной краской.
- Связку арматурных сеток между собой осуществлять вручную с помощью вязальной проволоки. Нахлест арматуры осуществлять минимум на 2 стержня арматуры.
- Сварку металлических элементов ограждения производить электродами Э-42 по ГОСТ 9467-75 с последующей зачисткой сварных швов. Толщину сварных швов принять по наименьшей толщине свариваемых деталей.
- Все металлические элементы окрасить эмалью ПФ-115 по гост 6465-76 в 2 слоя по грунту ГФ-021 по ГОСТ 25129-89.
- Антикоррозийная защита металлических конструкций выполняется согласно СП 28.13330.2012, предварительно очистив поверхности деталей от грязи, ржавчины и пыли
- Закладные детали (ЗД-2) установить под каждую стойку ограждений пандуса (ОГ-1, 2, 3, 4, 5, 6, 7)

Р - 001 - 1773 - АС					
Администрация городского округа муниципального образования "город Саянск"					
Изм.	Кол.	Лист	№ док	Подп.	Дата
Благоустройство территории возле клуба "Непобедимый" в микрорайоне Строителей, г.Саянск				Стадия	Лист
Гл. специалист Михеева				П	18
Разработал Романова				Листов	18
Норм. контр. Михеева				Отдел организации строительства и проектирования МУ "Служба подготовки и обеспечения градостроительной деятельности "Город Саянск"	
Спецификация материалов для пандуса.					

Согласовано

Взам. инв. №

Подпись и Дата

Инв. № подл

**Ведомость рабочих чертежей основного комплекта
марки ЭН.**

Лист	Наименование	Примечание
1	Наружное освещение. Общие данные (начало).	
2	Общие данные (окончание)	
3.1-3.4	Спецификация оборудования, материалов и изделий	
4	План освещения проезда	
5	План освещения корта	

1	2	3
	<u>Прилагаемые документы</u>	
	Спецификация оборудования, материалов и изделий	На 4-х л.
	Программа приёмно-сдаточных испытаний	на 1-м л.

Ведомость ссылочных и прилагаемых документов

Обозначение	Наименование	Примечание
	<u>Ссылочные документы</u>	
1	2	3
ПУЭ, издание 7	Правила устройства электроустановок	
СНиП 23 - 05 - 95*	Естественное и искусственное освещение	
Типовая работа	Защитное заземление и зануление	
A 10 - 93	электрооборудования.	

Настоящий проект выполнен в соответствии с действующими нормами и правилами (в том числе по взрывопожарной безопасности) и предусматривает технические решения, обеспечивающие электробезопасность при эксплуатации зданий

Руководитель "Службы подготовки"

И.В. Польшинцев

Изм.	Кол.	Лист	№ док.	Подп.	Дата	Р - 001 - 1773 - ЭН		
						Администрация городского округа муниципального образования "город Саянск"		
						Благоустройство территории возле клуба "Непобедимый" в микрорайоне Строителей,г.Саянск		
						Р	1	4
						Общие данные (начало)		
						Отдел организации и проектирования строительства МУ "Служба подготовки и обеспечения градостроительной деятельности. "город Саянск".		

Согласовано

Взам.инв.№

Подпись и дата

Инв. № подл.

Пояснения к проекту

Настоящий проект выполнен на основании задания Администрации городского округа муниципального образования "город Саянск".

- топографической съемки, выполненной отделом геодезии
 Проект предусматривает устройство освещения по проезду ул. Молодежной до пересечения с ул. Гришкевичав микрорайоне Строителей, г.Саянск.

Освещение выполнено на опорах уличного освещения УООК 8/14 со светодиодными светильниками 150 Вт марки BEST STREET 150W.

Подключение проектируемых светильников наружного освещения:

- 1) проезда предусмотрено от существующей ВЛИ.
- 2) Хоккейного корта от ВРУ х/к "Непобедимый"

Основные показатели проекта:

Расчетная мощность - 5,0 кВт
 Напряжение питающей и распределительной сети - 380/220 В
 Категория электроснабжения - 3-я

Распределительную сеть освещения проложить от существующей опоры паркового освещения кабелем СИП-4 4x25мм².

Электрооборудование, электроустановочные изделия и кабельно-проводниковая продукция, включенные в спецификацию, должны иметь сертификат соответствия ГОСТам России и сертификаты пожарной безопасности.

При монтаже опор должны соблюдаться общие правила техники безопасности в строительстве согласно СНиП III-4-80 и "Правилам техники безопасности при производстве электромонтажных работ на объектах Минтопэнерго".

Все электромонтажные работы выполнить с соблюдением требований ПУЭ, СНиП 3.06.06-85; СП 256.1325800.2016г.
 Необходимо выполнить приемно-сдаточные испытания и измерения согласно Гл. 1.8 ПУЭ.

Взам. инв. №
Подпись и дата
Инв. № подл.

						Р - 001 - 1773 - ЭН			
						Администрация городского округа муниципального образования "город Саянск"			
Изм.	Кол.	Лист	№ док.	Подп.	Дата	Благоустройство территории возле клуба "Непобедимый" в микрорайоне Строителей, г.Саянск	Стадия	Лист	Листов
							Р	2	
Гл. спец.		Михеева Т.Л.					Общие данные (окончание) Отдел организации и проектирования строительства МУ "Служба подготовки и обеспечения градостроительной деятельности. "город Саянск".		
Разработал		Кокорин Р.А.							
Н.контроль		Черепанова Е.В.							

Программа приёмно - сдаточных испытаний к проекту: Р-001-1773-ЭН
 Благоустройство территории возле клуба "Непобедимый" в
 микрорайоне Строителей, г.Саянск

№ п/п	Наименование	Ед.изм.	Кол-во
1	Проверка наличия цепи между заземлителями и заземленными элементами	измерение	16
2	Измерение сопротивления изоляции мегаомметром: кабельных и других линий напряжением до 1 кВ, предназначенных для передачи электроэнергии к распределительным устройствам, щитам, шкафам, коммутационным аппаратам и электропотребителям	измерение	17
3	Измерение полного сопротивления цепи "фаза-ноль"	измерение	1
4	Измерение сопротивления изоляции мегаомметром, электрооборудования и электроаппаратов	измерение	17
5	Измерение сопротивления заземляющего устройства контура наружного заземления	измерение	4
6	Выключатель однополюсный напряжением до 1кВ:с электромагнитным, тепловым или комбинированным расцепителем	измерение	4
7	Выключатель четырехполюсный напряжением до 1кВ:с электромагнитным, тепловым или комбинированным расцепителем, номинальный ток до 50А	измерение	2

Проверил:
 Гл. специалист "Службы подготовки ..."

Черепанова Е.В.

Позиция	Наименование и техническая характеристика	Тип, марка, обозначение документа, опросного листа	Код оборудования, изделия, материала	Завод-изготовитель	Единица измерения	Количество	Масса единицы, кг	Примечание
1	2	3	4	5	6	7	8	9
<u>1. Монтаж освещения проезда</u>								
1	Бурение ям глубиной 2м бурильно-крановыми машинами на автомобиле, группа грунтов 2				шт	15		
2	Установка стальных закладных деталей опор				шт	15		
3	Фундаментная часть Ф/ЧУ 14/2500, усиленная				шт	15		
4	Обетонирование стальных закладных деталей опор				шт	15		
5	Бетон				м³	3,75		
6	Установка стальных граненных фланцевых - конических опор: свободстоящих, одностоечных массой до 2т				шт	15		
7	Опора УООК 8/14 D200.d100. толщина стенки 6мм, под монтаж ВЛИ-0,22кВ				шт	15		
8	Установка кронштейнов однорожкового, двухрожкового и трехрожкового типа				шт	15		
9	Кронштейн однорожковый (К1-2,5-1,5-1-1)				шт	8		
10	Кронштейн двухрожковый (К17-2,5-1,5-1-1) 180 градусов				шт	1		
11	Кронштейн двухрожковый (К17(а)-2,5-1,5-1-1) 90 градусов				шт	5		
12	Кронштейн трехрожковый (К17(а)-2,5-1,5-1-1) 180/90 градусов				шт	1		
13	Прокалывающий зажим Р-616				шт	48		
14	Монтаж повторного заземляющего устройства				шт	7		
15	Прут стальной Ø18 L=3м				м	21		
16	Сталь полосовая 40x5мм				м	21		
17	Прут стальной Ø6				м	14		
18	Затягивание кабелей в металлические трубы				м	150		
19	Кабель ПВХ 3x1,5 мм²				м	150		
20	Количество присоединений, сечение провода до 16 мм²				шт	24		
21	Подвеска самонесущих изолированных проводов (СИП-4)				м	570		

Согласовано

Взам. инв. №

Подпись и Дата

Инв. № подл.

						Р - 001 - 1773 - ЭН			
						Администрация городского округа муниципального образования "город Саянск"			
Изм.	Кол.	Лист	№ док	Подп.	Дата	Благоустройство территории возле клуба "Непобедимый" в микрорайоне Строителей, г.Саянск	Стадия	Лист	Листов
							П	3.1-3.4	5
Гл. специалист		Михеева					Отдел организации строительства и проектирования МУ "Служба подготовки и обеспечения градостроительной деятельности "город Саянск"		
Разработал		Кокорин							
Норм. контр.		Черепанова							

Позиция	Наименование и техническая характеристика	Тип, марка, обозначение документа, опросного листа	Код оборудования, изделия, материала	Завод-изготовитель	Единица измерения	Количество	Масса единицы, кг	Примечание
1	2	3	4	5	6	7	8	9
22	СИП-4 4x25мм ²				м	570		
23	Анкерный зажим DN 123				шт	17		
24	Комплект промежуточной подвески ES 1500E				шт	7		
25	Ответвительный зажим P-72				шт	7		
26	Зажим ответвительный PC-481				шт	12		
27	Ремешок E 778				шт	100		
28	Металлическая лента F 207				м	16		
29	Скрепа NC 20				шт	16		
30	Колпачек герметичный				шт	8		
31	Монтаж светодиодных светильников				шт	23		
32	Светильник светодиодный уличный BEST STREET 150				шт	23		
	<u>2. Монтаж освещения корта</u>							
33	Бурение ям глубиной 2м бурильно-крановыми машинами на автомобиле, группа грунтов 2				шт	4		
34	Установка стальных закладных деталей опор				шт	4		
35	Фундаментная часть Ф/ЧУ 14/2500, усиленная				шт	4		
36	Обетонирование стальных закладных деталей опор				шт	4		
37	Бетон				м ³	1		
38	Установка стальных граненных фланцевых - конических опор: свободностоящих, одностоечных массой до 2т				шт	4		
39	Опора ООК 10/8-8 D200.d100. толщина стенки 6мм, под кабельный ввод				шт	4		
40	Установка кронштейнов т-образного типа				шт	4		
41	Кронштейн т-образный (К61-02-1,6-1-0)				шт	4		
42	Монтаж повторного заземляющего устройства				шт	4		
43	Прут стальной Ø18 L=3м				м	12		
44	Сталь полосовая 40x5мм				м	8		
45	Затягивание кабелей в металлические трубы				м	120		
46	Кабель ПВХ 3x1,5мм ²				м	106		
47	Кабель АВВГнг 5x10мм ²				м	14		
48	Вводный автоматический выключатель				шт	4		
49	Выключатель металлические "IEK" ВА47-29 1P 10А, характеристика С				шт	4		
50	Сжим У733 М				шт	16		

Согласовано

--	--	--	--

Взам. инв. №

Подпись и Дата

Инв. № подл

Изм.	Кол.уч.	Лист	№ док	Подпись	Дата

Р - 001 - 1773 - ЭН

Лист
3.2

Позиция	Наименование и техническая характеристика	Тип, марка, обозначение документа, опросного листа	Код оборудования, изделия, материала	Завод-изготовитель	Единица измерения	Количество	Масса единицы, кг	Примечание
1	2	3	4	5	6	7	8	9
51	Прокладка труб гофрированных ПВХ для защиты проводов и кабелей				м	220		
52	Труба ПНД Ø40мм				м	220		
53	Присоединение к зажимам жил проводов или кабелей				шт	18		
54	Светильник, светодиодный устанавливаемый вне зданий				шт	24		
55	BEST LTS-P-01 220W Г60				шт	12		
56	BEST LTS-P-01 220W Г27				шт	12		
57	Кабель до 35 кВ в готовых траншеях без покрытий, масса 1 м; до 3кг				м	220		
58	Кабель АВВГнг 5х10мм²				м	220		
59	Монтаж металлических коробов L=3м				шт	1		
60	Короб металлический с крышкой 50х50мм				шт	1		
61	Монтаж кабельного канала 60х40мм				м	20		
62	Кабель/канал 60х40мм				м	20		
63	Прокладка кабелей в каналах и коробках				м	40		
64	ВВГнг LS 2х1,5мм²				м	20		
65	Кабель АВВГнг 5х10мм²				м	20		
66	Монтаж распределительных коробок наружной установки				шт	2		
67	Распределительная коробка РЕ-120н/у				шт	2		
68	Монтаж фотореле				шт	1		
69	Фотореле ФР-7				шт	1		
70	Монтаж щита учета ЩРН-24				шт	1		
71	ЩРН-24				шт	1		
72	Шина N				шт	1		
73	Шина РЕ				шт	1		
74	Изолятор SM 40				шт	2		
75	Монтаж вводных автоматических выключателей				шт	2		
76	Выключатели автоматические "IEK" ВА47-29 4P 16А, характеристика С				шт	1		
77	Выключатели автоматические "IEK" ВА47-29 4P 10А, характеристика С				шт	1		
78	Монтаж счетчиков, устанавливаемых на готовом основании: трехфазных				шт	1		
79	Счетчик электроэнергии трехфазный, тип СЕ 301 R33 146 5-60А				шт	1		
80	Монтаж щита управления освещением				шт	1		
81	Ящик ЯУО 9602-3474				шт	1		

Согласовано

Взам. инв. №

Подпись и Дата

Инв. № подл

Изм.	Кол.уч.	Лист	№ док	Подпись	Дата

Р - 001 - 1773 - ЭН

Лист
3.3

Позиция	Наименование и техническая характеристика	Тип, марка, обозначение документа, опросного листа	Код оборудования, изделия, материала	Завод-изготовитель	Единица измерения	Количество	Масса единицы, кг	Примечание
1	2	3	4	5	6	7	8	9
<u>3. Демонтажные работы</u>								
82	Демонтаж стальных опор уличного освещения Н=9м, с вывозом				шт	16		
83	Демонтаж кабелей и проводов				м	300		
84	Демонтаж светильников люминисцентных				шт	16		
85	Перевес оптического кабеля связи				м	400		
86	Разборка бортовых камней БР 100.30.15				м	2		
87	Разборка а/бетонного покрытия толщиной 5см				м ²	1,5		
88	Разборка грунта вручную 700х250мм				м ²	28,75		
89	Разработка грунта вручную в траншеях глубиной до 2м без креплений с откосами (снятие растительного слоя. Толщиной 20см)				м ³	5,75		
90	Подготовка почвы для устройства партерного и обыкновенного газона без внесения растительной земли - вручную				м ²	28,75		
91	Посев газонов партерных, мавританских и обыкновенных вручную, Рейграс 2кг				м ²	28,75		
92	Монтаж бортового камня БР100.30.15				м	2		
93	Восстановление асфальтобетонных покрытий дорожек и тротуаров однослойным литой мелкозернистой асфальтобетонной смеси				м ²	1,5		
94	Засыпка вручную траншей, пазух котлованов и ям, группа грунтов -2				м ²	28,75		
95	Сверление отверстий в кирпичных стенах Ø25мм				шт	4		
<u>3. Пусконаладочные работы</u>								
96	Проверка наличия цепи между заземлителями и заземленными элементами				измерение	16		
97	Измерение сопротивления изоляции мегаомметром: кабельных и других линий напряжением до 1 кВ, предназначенных для передачи электроэнергии к распределительным устройствам, щитам, шкафам, коммутационным аппаратам и электропотребителям				измерение	17		
98	Измерение полного сопротивления цепи "фаза-ноль"				измерение	1		
99	Измерение сопротивления изоляции мегаомметром, электрооборудования и электроаппаратов				измерение	17		
100	Измерение сопротивления заземляющего устройства контура наружного заземления				измерение	4		
101	Выключатель однополюсный напряжением до 1 кВ: с электромагнитным, тепловым или комбинированным расцепителем				измерение	4		
102	Выключатель четырехполюсный напряжением до 1 кВ с электромагнитным, тепловым или комбинированным расцепителем, номинальный ток до 50 А				измерение	2		

Согласовано

Взам. инв. №

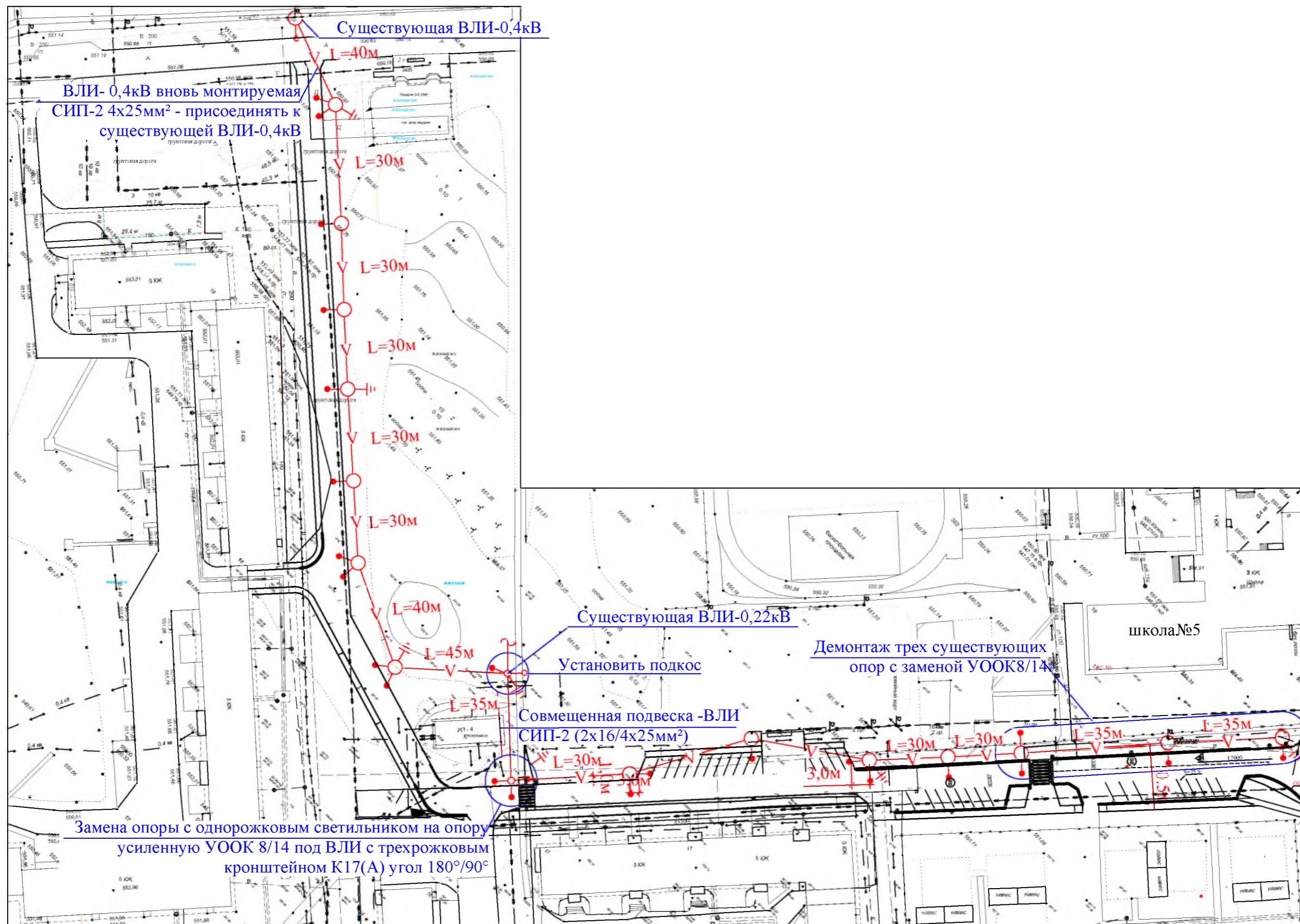
Подпись и Дата

Инв. № подл.

Изм.	Кол.уч.	Лист	№ док	Подпись	Дата

Р - 001 - 1773 - ЭН

Лист
3.4



Условные обозначения:

- | | | | |
|--|--|--|---|
| | ВЛИ-0,4кВ (воздушная линия изолирования) | | Опора освещения двухрожковая (∠180°)- УООК 8/14 |
| | Опора освещения однорожковая УООК 8/14 | | Опора освещения трехрожковая УООК 8/14 |
| | Опора освещения двухрожковая (∠90°)- УООК 8/14 | | Повторное заземляющее устройство |

Р - 001 - 1773 - ЭН

Администрация городского округа
муниципального образования "город Саянск"

Изм.	Кол.	Лист	№ док	Подп.	Дата
Гл. специалист		Михеева			
Разработал		Романова			
Норм. контр.		Михеева			

Благоустройство территории возле
клуба "Непобедимый" в
микрорайоне Строителей, г.Саянск

Стадия	Лист	Листов
П	4	5

План освещения проезда

Отдел организации строительства и проектирования МУ "Служба подготовки и обеспечения градостроительной деятельности "город Саянск"

Согласовано

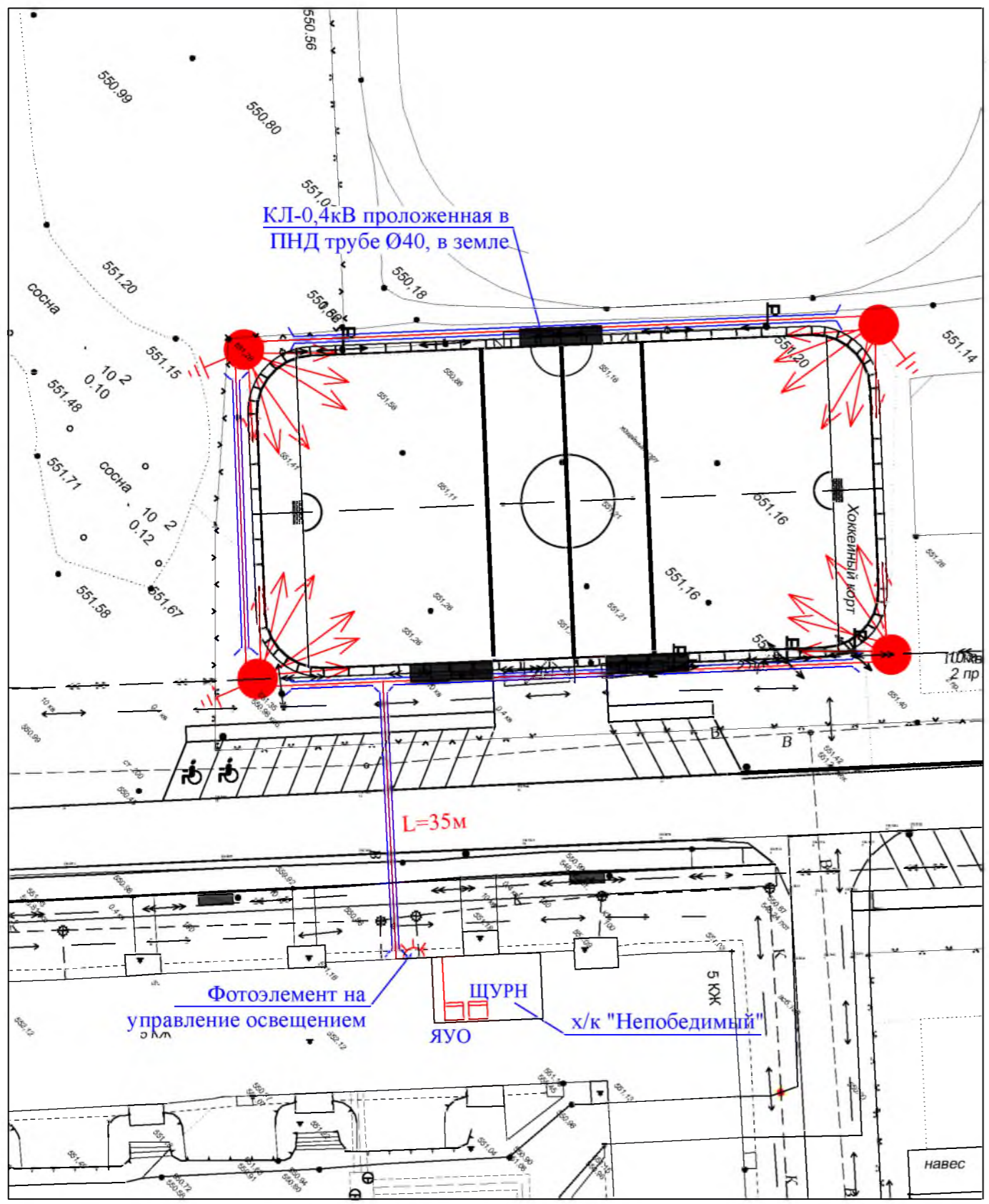
Взам. инв. №

Подпись и Дата

Инв. № подл

Согласовано

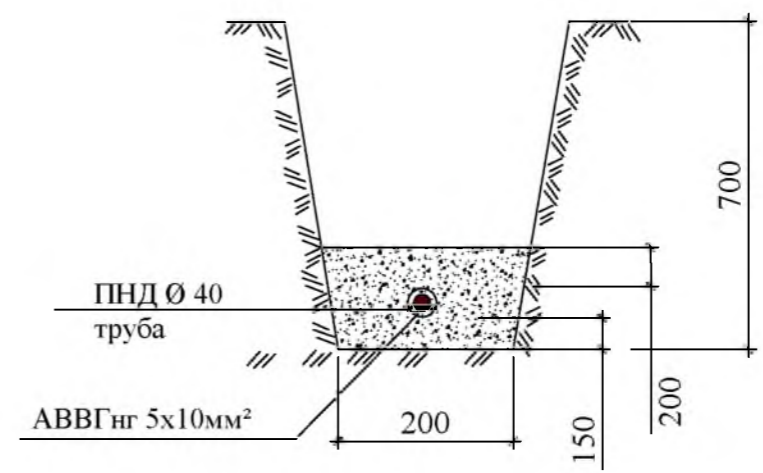
Изм. № подл.	Подпись и Дата	Взам. инв. №



Условные обозначения:

- КЛ-0,4 кВ проложенная в ПНД трубе Ø40, в земле
- Опора освещения ООК10/8-8 с Т-образным кронштейном (К61-02-1,6-1-0)
- Повторное заземляющее устройство

Схема прокладки проектируемой КЛ-0,4 кВ



Р - 001 - 1773 - ЭН								
Администрация городского округа муниципального образования "город Саянск"								
Изм.	Кол.	Лист	№ док	Подп.	Дата			
Гл. специалист Михеева					Благоустройство территории возле клуба "Непобедимый" в микрорайоне Строителей, г.Саянск	Стадия	Лист	Листов
Разработал Романова						П	5	5
Норм. контр. Михеева						Отдел организации строительства и проектирования МУ "Служба подготовки и обеспечения градостроительной деятельности "город Саянск"		
План освещения корта								

Утверждена постановлением администрации
городского округа муниципального образования
«город Саянск» от 09.12.2019 № 110-37-1377-19

Отдел организации строительства и проектирования МУ
«Служба подготовки и обеспечения градостроительной
деятельности «город Саянск»

н/п «БАЙКАЛ РЕГИОН ПРОЕКТ»
Свидетельство №0068-2011-3814012280-П-46

Администрация городского округа муниципального
образования «город Саянск»

**Благоустройство территории от МКД №11 до
МКД №14 в микрорайоне Октябрьский
г. Саянск, Иркутская область**

Проектная документация
и дизайн-проект

Р-001-1556-ГП, ЭН

Саянск 2018 г.

Содержание

Лист	Наименование	Примечание
1.1	Содержание	
1.2	Ведомость рабочих чертежей основного комплекта	
1.3	Ведомость ссылочных и прилагаемых документов	
1.4	Пояснительная записка	

СОГЛАСОВАНО :

Настоящий проект марки ГП разработан в соответствии с действующими нормами и правилами проектирования, соответствует экологическим, санитарно-гигиеническим, противопожарным требованиям и обеспечивает безопасную для жизни и здоровья людей эксплуатацию здания (сооружения) при соблюдении предусмотренных проектом мероприятий.

Руководитель _____  Полынцев И.В.


Р - 001 - 1556 - ГП

Администрация городского округа муниципального образования "город Саянск"

Изм.	Кол.	Лист	№ док	Подп.	Дата

Нач. отдела Дьяконов В.В.

Гл. спец. Михеева Т.Л.

Разработал Черепанова Е.И. 

Благоустройство территории от МКД № 11 до МКД №14 в микрорайоне Октябрьский г.Саянск, Иркутская область

Стадия	Лист	Листов
П	1.1-1.4	4

Общие данные.

Отдел организации проектирования и строительства МБУ "Служба подготовки и обеспечения градостроительной деятельности МО "город Саянск"

Взам. инв. N

Подпись и дата

Инв. N подл.

Ведомость ссылочных и прилагаемых документов

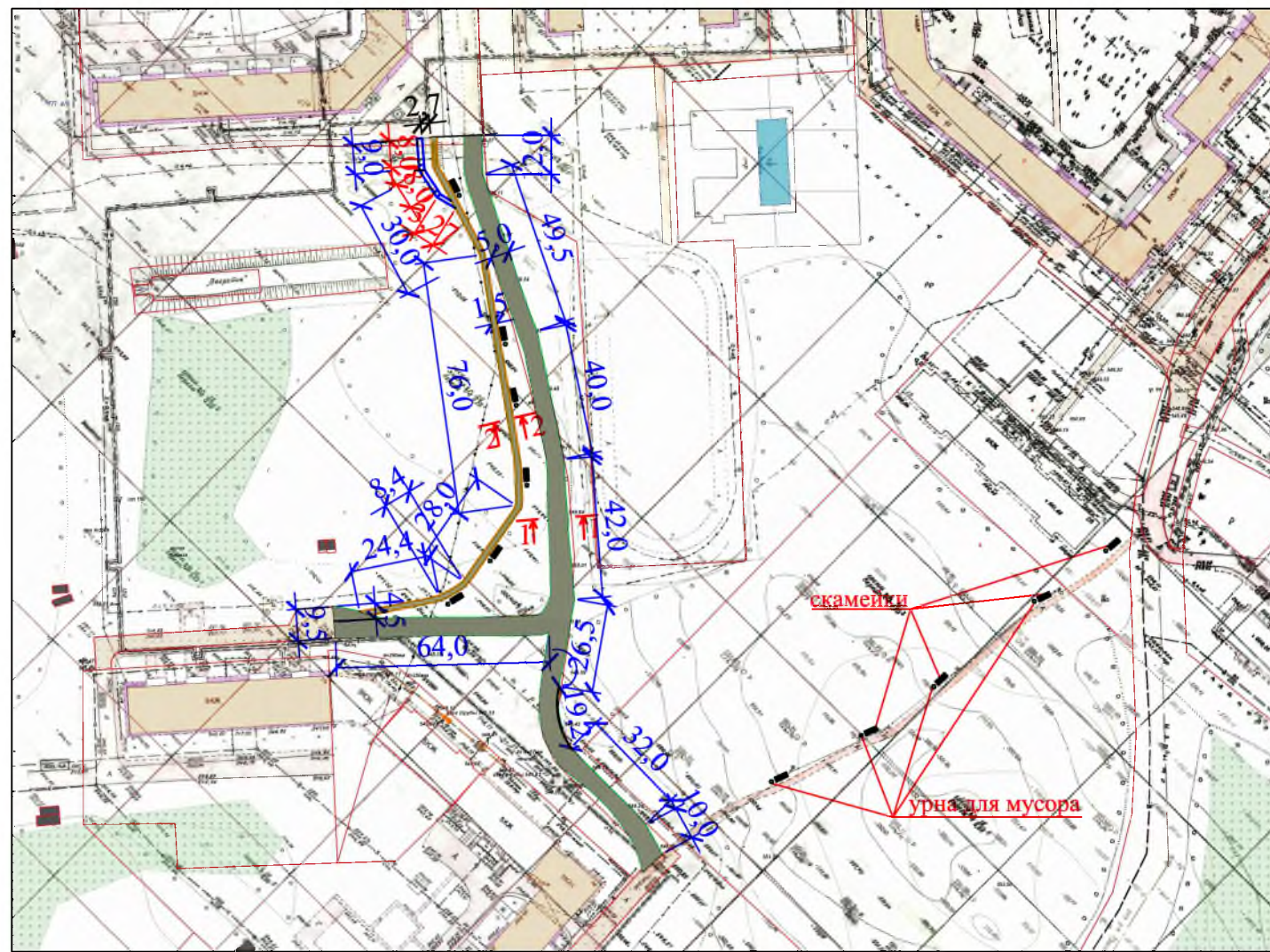
<i>Обозначение</i>	<i>Наименование</i>	<i>Примечание</i>
	<i>Ссылочные документы</i>	
ГОСТ 9128-97	Асфальтобетон	
ГОСТ 23735-79	Песчано-гравийная смесь	
ГОСТ 26633-91	Бетоны тяжёлые и мелкозернистые	
ГОСТ 8732-78	Трубы стальные бесшовные горячедеформированные	

Инв.№подл	Подпись и дата	Взам.инв.№

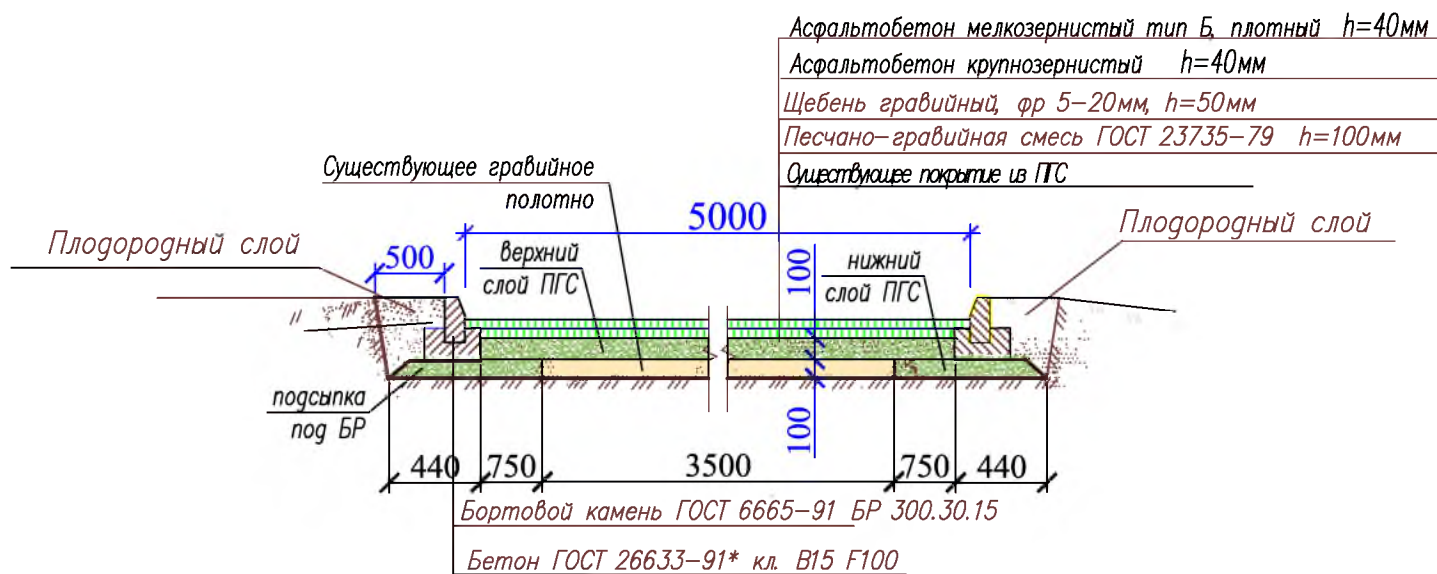
							Р - 001 - 1556-ГП	<i>Лист</i>
<i>Изм.</i>	<i>Кол.уч.</i>	<i>Лист</i>	<i>№док.</i>	<i>Подпись</i>	<i>Дата</i>			1.3

Спецификация

Обозначение	Наименование	Кол.	Масса ед., кг	Примечание
Проезд				
Монтаж				
ГОСТ 9128-97	Асфальтобетон плотный крупнозернистый толщ.=40мм	м ² /м ³	1512,0 /60,5	
ГОСТ 9128-97	Асфальтобетон плотный мелкозернистый толщ.=40мм	м ² /м ³	1512,0 /60,5	
ГОСТ 8267-93	Щебень гравийный, фракция 5-20мм, толщ.=50мм	м ² /м ³	1512,0 /75,6	
ГОСТ 23735-79	Песчано-гравийная подготовка толщ. =100/200мм,	м ³	223,2	
ГОСТ 6665-91	Камни бортовые БР 300.30.15	шт	200	
Выемка грунта		м ³	199,0	
Тротуар				
ГОСТ 9128-2009	Асфальтобетон мелкозернистый плотный, тип Г, б=40мм	м ² /м ³	250,2/ 10,1	
ГОСТ 8267-93	Щебень рядовой М-600-800 кг/м ² толщина=50мм	м ³	12,51	
ГОСТ 6665-91	Камни бортовые БР 100.20.8	шт	334	
Выемка грунта		м ³	52,7	
Благоустройство				
Скамейка,		шт	11	по 4стойки; всего - 44стойки
Урна для мусора,		шт	11	по 2стойки; всего - 22стойки
ГОСТ 26633-2015	Бетон В15 на фундаменты скамеек 0,3х0,3х0,3м (под каждой стойкой; по 0,027м ³ на каждую стойку), урн для мусора 0,2х0,2х0,2м (на каждую стойку по 0,008м ³).	м ³	1,364	

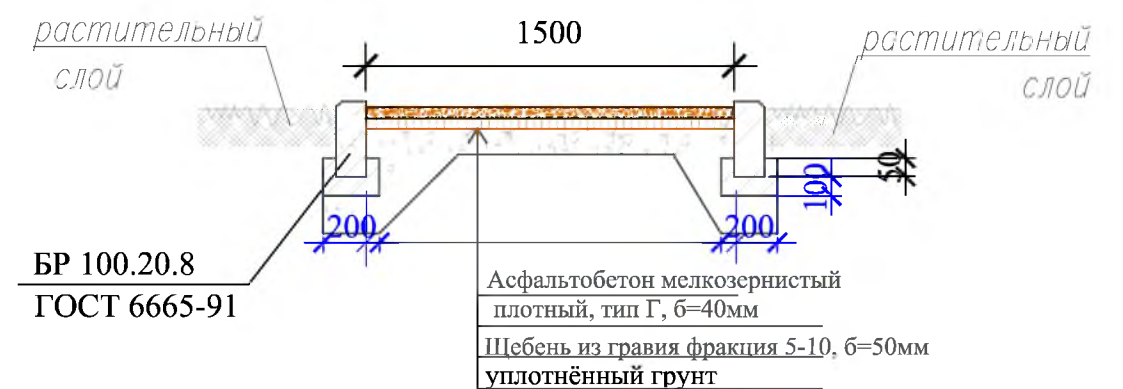


1 - 1



- Данный лист см. с листами АС-1, АС-3, АС-4.
- В спецификации в разделе "Проезд" количество песчано-гравийной подготовки представлено как сумма нижнего и верхнего слоев и подсыпки под БР (верхний слой ПГС - 1512,0м² (площадь поверхности проектируемого проезда) x 0,1м (тощина верхнего слоя ПГС) = 151,2м³; нижний слой ПГС - 0,75м (длина подсыпки для получения требуемой ширины проезда) x 302,4м (общая длина проезда) x 0,1м (толщина нижнего слоя ПГС) x 2 (подсыпаем с двух сторон от проезда) = 45,4м³; подсыпка под БР - 0,44м (длина подсыпки под БР) x 302,4 (общая длина проезда) x 0,1 (толщина слоя ПГС) x 2 (подсыпаем с двух сторон от проезда) = 26,6м³)

2 - 2



Р - 001 - 1556 - ГП

Администрация городского округа муниципального образования "город Саяск"

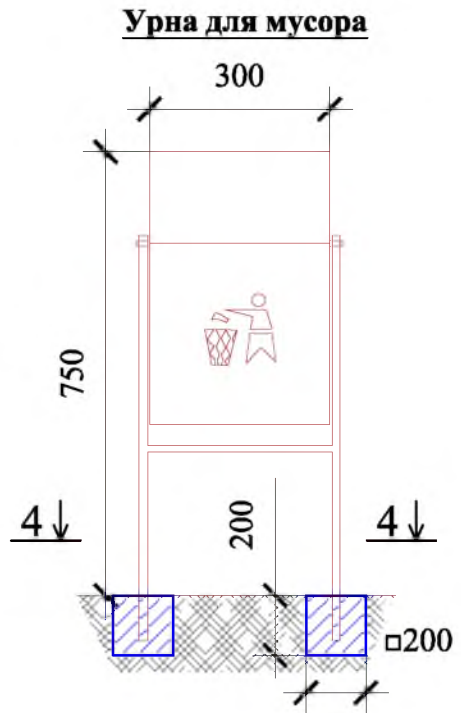
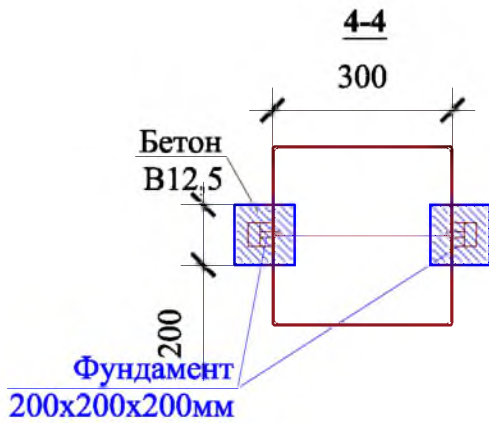
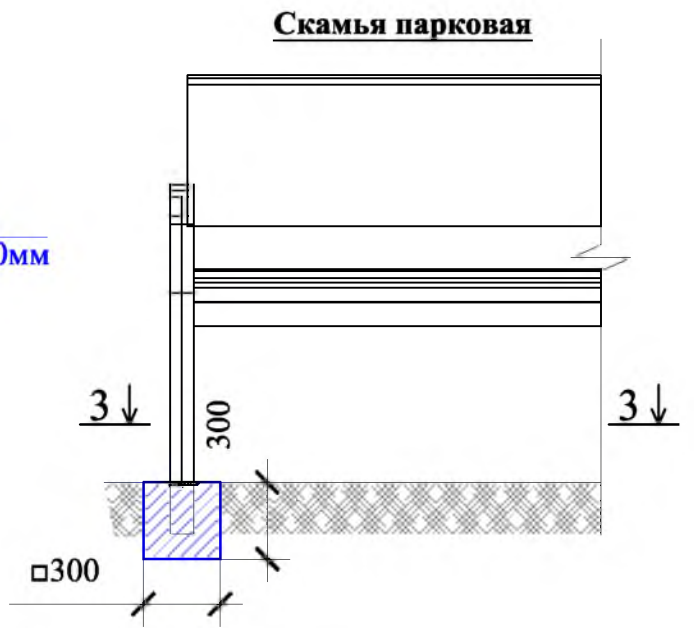
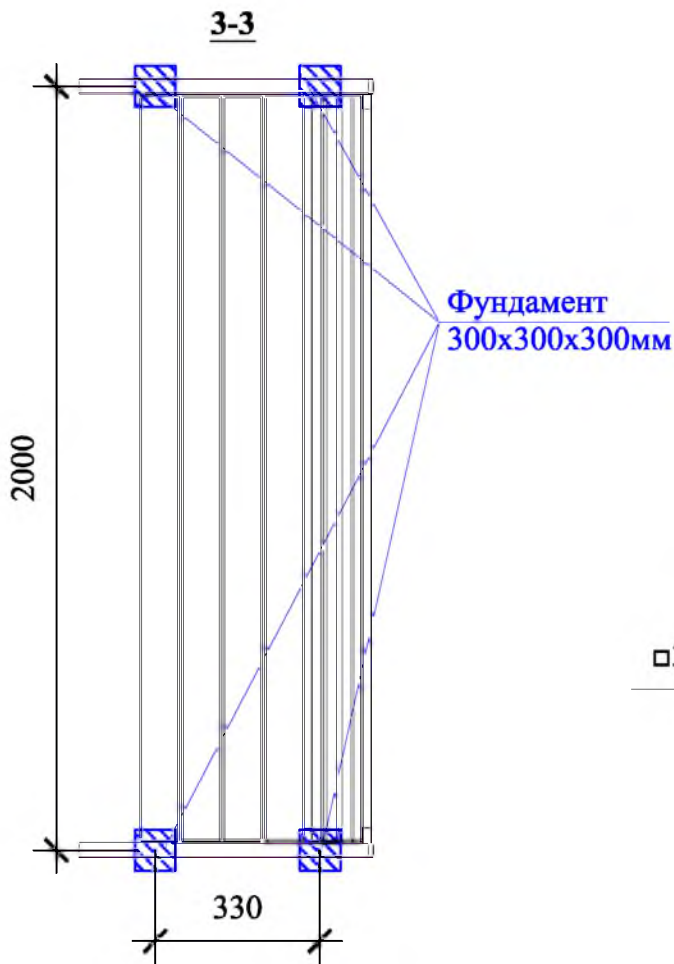
Изм.	Кол.	Лист	№ док	Подп.	Дата	Стадия	Лист	Листов	
						Благоустройство территории от МКД № 11 до МКД №14 в микрорайоне Октябрьский г.Саянск, Иркутская область	Р	2	5
Нач. отдела		Дьяконов В.В.				Ситуационная схема привязки проезда, тротуара и пандуса. Сечения 1-1, 2-2. Спецификация.	Отдел организации проектирования и строительства МУ "Служба подготовки и обеспечения градостроительной деятельности "город Саянск"		
Гл. спец.		Михеева Т.Л.							
Проектировал		Черепанова							

Согласовано

Подпись и Дата Взам. инв. №

Инв. № подл.

СОГЛАСОВАНО



Взам. инв. N

Подпись и дата

Инв. N подл.

Р - 001 - 1556 - ГП

Администрация городского округа
муниципального образования "город Саянск"

Изм.	Кол.	Лист	№ док.	Подп.	Дата
Гл. специалист		Михеева Т.Л.			
Разработал		Черепанова		<i>Черепанова</i>	
Норм. контр.		Михеева Т.Л.			

Благоустройство территории от МКД № 11
до МКД №14 в микрорайоне Октябрьский
г.Саянск, Иркутская область

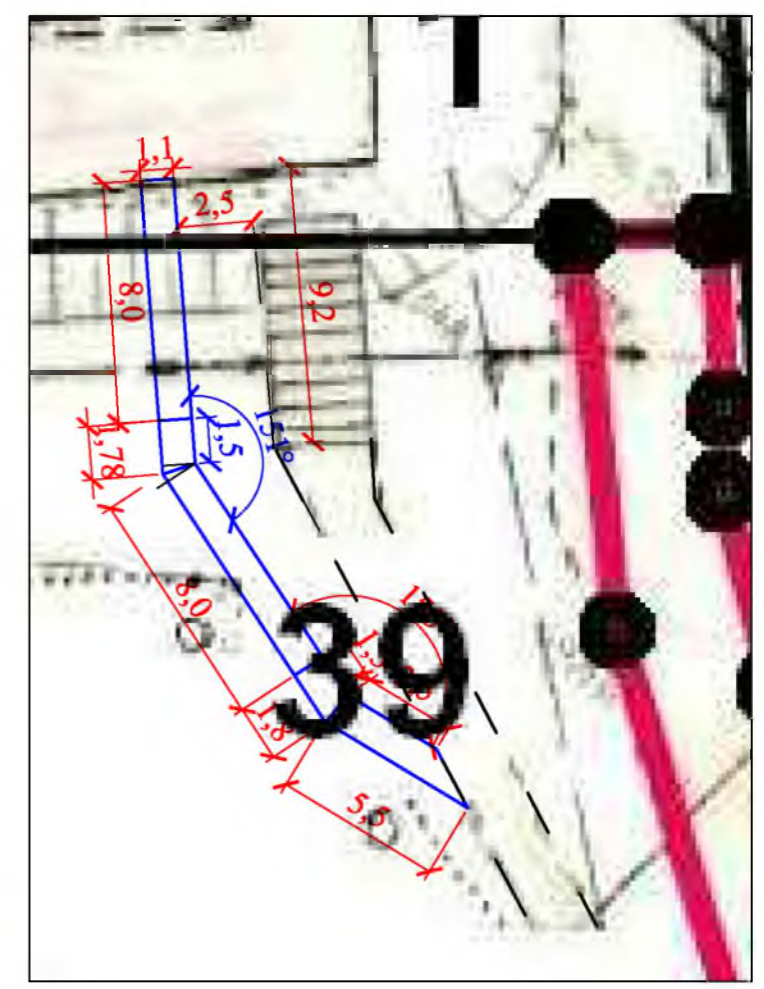
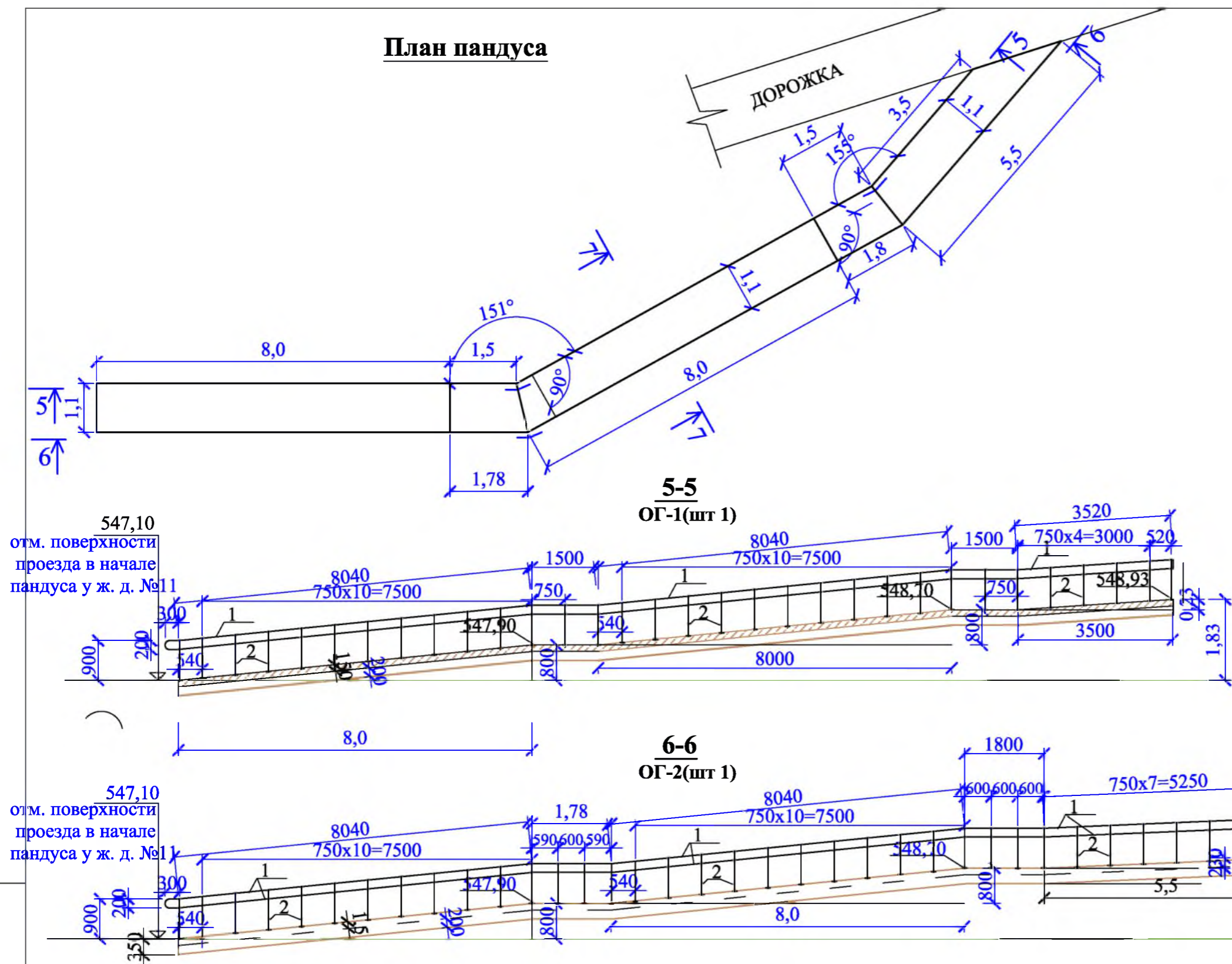
Стадия	Лист	Листов
П	3	5

Скамья парковая. Урна для мусора.
Сечения 3-3, 4-4.

Отдел организации строительства и
проектирования МУ "Служба подготовки и
обеспечения градостроительной
деятельности "город Саянск"

План пандуса

Привязка пандуса



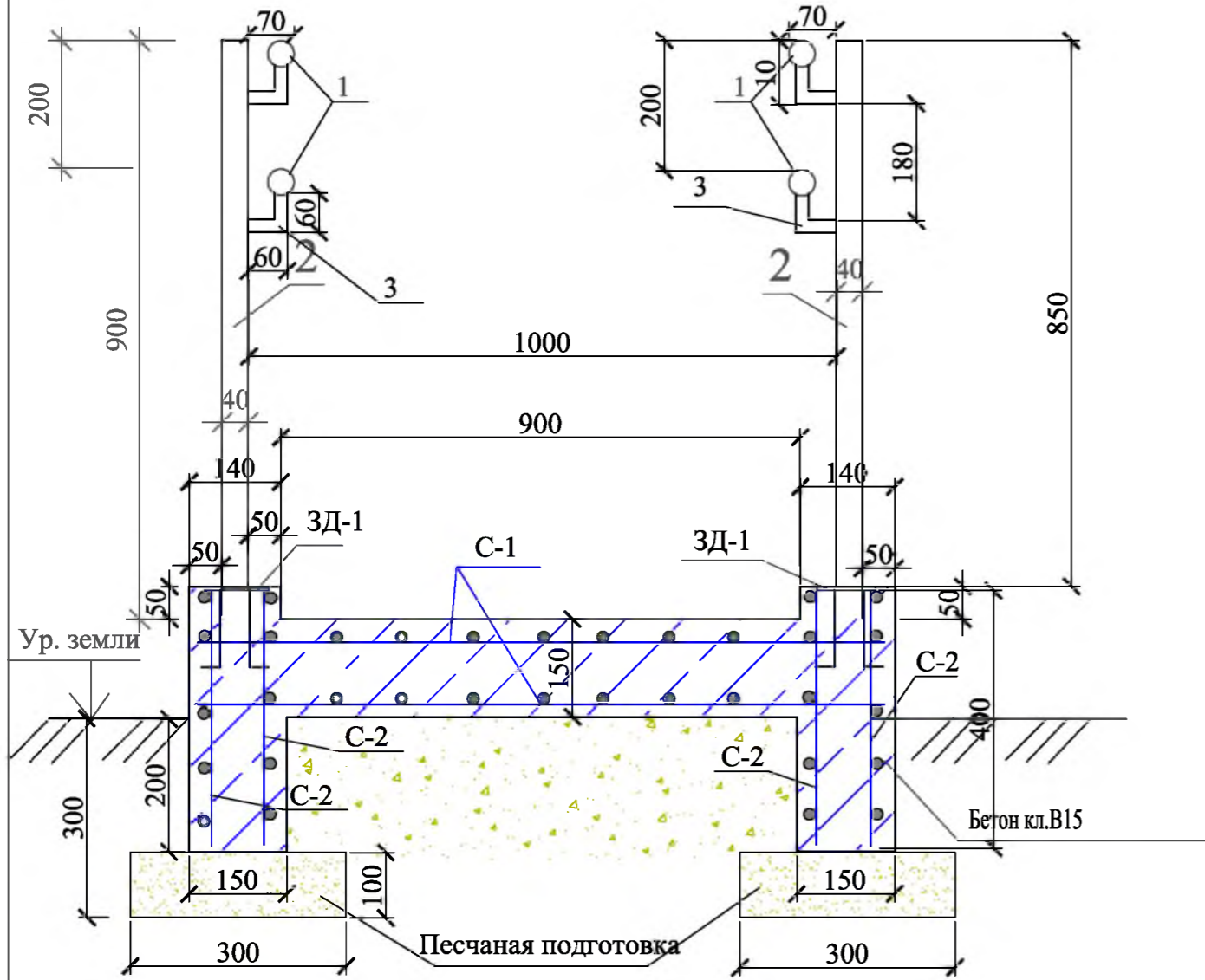
Данный лист см. с листами АС-1, АС-2, АС-4.

Взам. инв.№
Подпись и дата
Инв. № подл.

Изм.	Кол. уч.	Лист	Ндок.	Погр.	Дата
Нач. отдела	Дьяконов В.Е				
Гл. спец.	Михеева Т.Л.				
Проектировал	Черепанова Е.В.				

Р - 001 - 1556 - ГП			
Администрация городского округа муниципального образования "город Саяск"			
Благоустройство территории от МКД № 11 до МКД №14 в микрорайоне Октябрьский г.Саянск, Иркутская область		Стадия	Лист
		Р	4
Привязка пандуса. План пандуса. Сечения 5-5, 6-6.		Отдел организации строительства и проектирования МБУ "Служба подготовки и обеспечения градостроительной деятельности" город Саянск	

7-7



Спецификация

Марка	Обозначение	Наименование	Кол.	Масса, ед.,кг	Примечание
ОГ-1 (1шт)					
1	ГОСТ 8732-78	труба Ø40x3, L= 23500x2=47000мм шт	1	128,8	
2	ГОСТ 8732-78	труба Ø40x4, L= 850мм шт	32	3,02	96,6
3	ГОСТ 8732-78	труба Ø20x3, L= 120мм шт	64	0,15	9,68
3Д-1 (32шт)	ГОСТ 19903-74	лист 100x8, L=100мм, шт	1	0,628	20,1
	ГОСТ 5781-82	круг Ø12Al, L=130мм шт	4	0,12/0,48	15,4
ОГ-2 (1шт)					
1	ГОСТ 8732-78	труба Ø40x3, L= 26000x2=52000мм шт	1	142,5	
2	ГОСТ 8732-78	труба Ø40x4, L= 850мм шт	37	3,02	111,74
3	ГОСТ 8732-78	труба Ø20x3, L= 120мм шт	74	0,15	11,1
3Д-1 (37шт)	ГОСТ 19903-74	лист 100x8, L=100мм, шт	1	0,628	23,24
	ГОСТ 5781-82	круг Ø12Al, L=130мм шт	4	0,12/0,48	17,76
	ГОСТ 26633-91	Бетон кл.В12,5 м³	6,4		
С-1 шт 2	ГОСТ 23279-85	С-1 сетка 5Ср $\frac{5BpI-100}{5BpI-100}$ 1140x26000 м²	30	92,4	184,8
С-2 шт 4	ГОСТ 23279-85	С-2 сетка 5Ср $\frac{5BpI-100}{5BpI-100}$ 360x26000 м²	9,36	28,83	115,32
	ГОСТ 23735-79, t=200 мм	Песчано-гравийная подготовка м³	4,6		
Площадь окраски металлических элементов = 21,0м²					
		Выемка грунта м³	7,5		

Данный лист см. с листами АС-1, АС-2, АС-4.

Взам. инв.№
Подпись и дата
Инв. № подл.

Р - 001 - 1556 - ГП					
Администрация городского округа муниципального образования "город Саяск"					
Изм.	Кол. уч.	Лист	Ндок.	Погр.	Дата
Благоустройство территории от МКД № 11 до МКД №14 в микрорайоне Октябрьский г.Саянск, Иркутская область					
Нач. отдела	Дьяконов В.В.		Стадия	Лист	Листов
Гл. спец.	Михеева Т.Л.		Р	5	5
Проектировал	Черепанова Е.В.		Отдел организации строительства и проектирования МБУ "Служба подготовки и обеспечения градостроительной деятельности" город Саянск		
Сечение 7-7. Спецификация.					

Ведомость рабочих чертежей основного комплекта

Лист	Наименование	Примечание
1	Общие указания (начало)	
2	Общие указания (окончание)	
3	План освещения пешеходной дорожки. Схема прокладки КЛ-0,4кВ	
4.1-4.2	Спецификация оборудования, материалов и изделий	

Ведомость ссылочных и прилагаемых документов

Обозначение	Наименование	Примечание
ПУЭ, издание 7	Правила устройства электроустановок	
СНиП 23-05-95*	Естественное и искусственное освещение	
Типовая работа А10-93	Защитное заземление и зануление электрооборудования	

Настоящий проект выполнен в соответствии с действующими нормами и правилами (в том числе по взрывопожарной безопасности) и предусматривает технические решения, обеспечивающие электробезопасность при эксплуатации зданий.

Руководитель _____ Полынцев И.В.

1	2	3
Типовая работа А5-92	Прокладка кабелей напряжением до 35 кВ в траншеях	
	<u>Прилагаемые документы</u>	
	Спецификация оборудования, материалов и изделий	На 2-х листах
	Программа приемно-сдаточных испытаний	На 1-м листе

						Р - 001 - 1556 - ЭН			
						Администрация городского округа муниципального образования "город Саянск"			
Изм.	Кол. уч.	Лист	№ док.	Подп.	Дата				
ГИП		Михеева Т.Л.				Благоустройство территории от МКД №11 до МКД №14 в микрорайоне Октябрьский, г.Саянск Наружное освещение	Стадия	Лист	Листов
Нач. отд.		Дьяконов В.В.					П	1	4
Исполн.		Кокорин Р.А.							
Н. контр.		Михеева Т.Л.				Общие указания (начало)			
						Отдел организации строительства и проектирования МБУ "Служба подготовки и обеспечения градостроительной деятельности" город Саянск			

Согласовано

Взам. инв. №

Подп. и дата

Инв. № подл.

Пояснения к проекту

Настоящий проект выполнен на основании задания Администрации городского округа муниципального образования "город Саянск".

- топографической съемки, выполненной отделом геодезии.

Проект предусматривает освещение проезда от МКД №11 до МКД №14 микрорайона Октябрьский, а также пешеходной дорожки от МКД №14 до МКД №28.

Освещение выполнено на опорах уличного освещения ООК7/0-8, ЧООК 8,5/8-8 со светодиодными светильниками 120Вт марки BEST STREET 120W.

Подключение проектируемых светильников наружного освещения предусмотрено от существующей опоры наружного освещения.

Основные показатели проекта:

1. Расчетная мощность - 2,8 кВт
2. Напряжение питающей и распределительной сети - 380/220
3. Категория электроснабжения - 3-я

Распределительную сеть освещения пешеходной дорожки проложить от существующей опоры наружного освещения кабелем АВВГнг 5х25мм² в траншее. Распределительную сеть проезда - ВЛИ-0,74кВ, выполнить проводом СИП-2 4х16мм²

Перед началом работ производства земляных работ по рытью траншеи для выполнения монтажных работ на кабеле 0,4кВ, необходимо выполнить трассировку существующих кабелей.

Пересечение кабеля с подземными коммуникациями и с дорогой, в местах, указанных на плане, кабель проложить в трубе ПНД.

Кабель проложить на глубине 0,7м от спланированной отметки земли. Для предупреждения о наличии кабельной трассы 0,4 кВ, при производстве

земляных работ, сверху кабеля проложить сигнальную ленту.

При строительстве кабельных линий 0,4 кВ необходимо в местах рытья траншеи снять плодородный слой земли, сохранить его, и затем, после укладки кабеля, уложить поверх траншеи. В местах нарушения плодородного слоя земли необходимо выполнить рекультивацию.

Эксплуатацию кабельной линии 0,4 кВ предусмотреть заказчиком или передачей построенных линий на эксплуатационное обслуживание специализированной организацией.

Электрооборудование, электроустановочные изделия и кабельно-проводниковая продукция, включенные в спецификацию, должны иметь сертификат соответствия ГОСТам России и сертификаты пожарной безопасности.

При монтаже опор должны соблюдаться общие правила техники безопасности в строительстве согласно СНиП III-4-80 и "Правилам техники безопасности при производстве электромонтажных работ на объектах Минтопэнерго".

Все электромонтажные работы выполнить с соблюдением требований ПУЭ, СНиП 3.06-85; СП 256.1325800.2016г.

Необходимо выполнить приемно-сдаточные испытания и измерения согласно Гл. 1.8 ПУЭ.

Согласовано

Взам. инв. №

Подп. и дата

Инв. № подл.

						Р -001 - 1556 - ЭН					
						Администрация городского округа муниципального образования "город Саянск"					
Изм.	Кол. уч.	Лист	№ док.	Подп.	Дата	Благоустройство территории от МКД №11 до МКД №14 в микрорайоне Октябрьский, г.Саянск Наружное освещение	Стадия	Лист	Листов		
ГИП								П	2	4	
Нач. отд.											
Исполн.											
Н. контр.						Общие указания (окончание)	Отдел организации строительства и проектирования МБУ "Служба подготовки и обеспечения градостроительной деятельности" город Саянск				

Программа приёмно-сдаточных испытаний к проекту: Р-001-1556-ЭН
Благоустройство территории от МКД №11 до МКД №14
в микрорайоне Октябрьский, г.Саянск

№ п/п	Наименование	Ед.изм.	Кол-во
1	Проверка наличия цепи между заземлителями и заземленными элементами	Измерение	23
2	Измерение сопротивления изоляции мегаомметром: кабельных и других линий напряжением до 1 кВ, предназначенных для передачи электроэнергии к распределительным устройствам, щитам, шкафам, коммутационным аппаратам и электропотребителям	Измерение	23
3	Выключатель однополюсный напряжением до 1 кВ с: электромагнитным, тепловым или комбинированным расцепителем	Измерение	15
4	Измерение сопротивления изоляции мегаомметром:электрооборудования и электроаппаратов	Измерение	23
5	Замер полного сопротивления цепи «фаза-нуль»	Измерение	2
6	Измерение сопротивления растеканию тока контура с диагональю до 500м	Измерение	7

Составил:

Ведущий инженер по строительному контролю "Службы подготовки..."

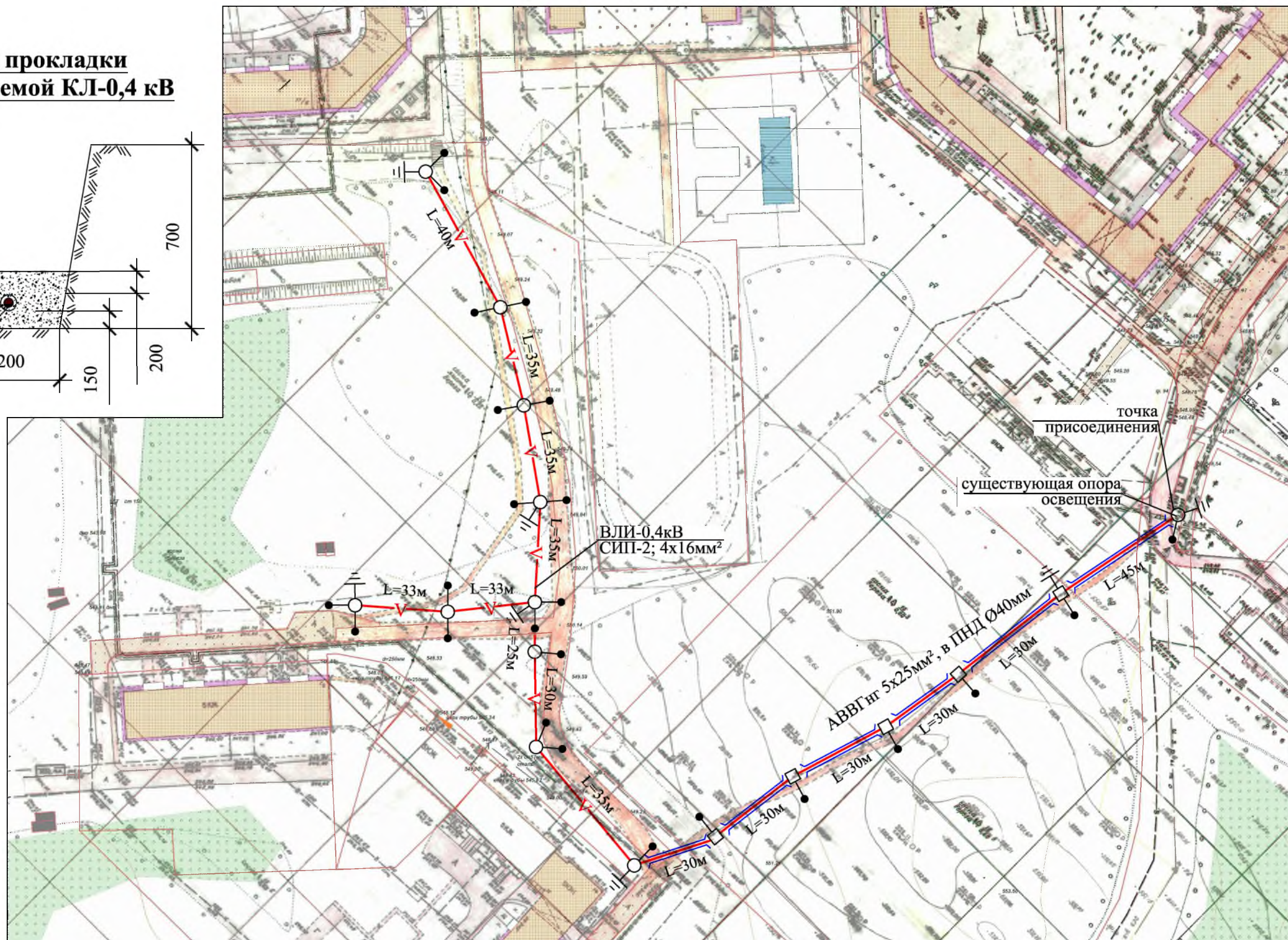
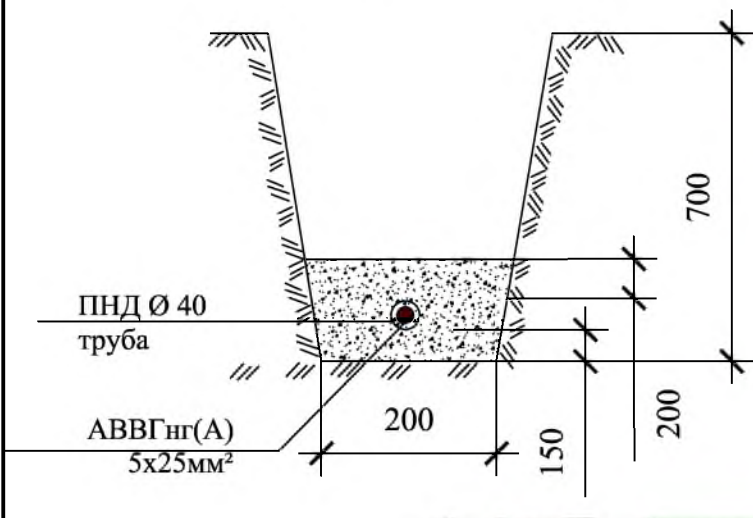
Проверил:

Гл. специалист "Службы подготовки..."

Кокорин Р.А.

Мухеева Т.Л.

Схема прокладки проектируемой КЛ-0,4 кВ



Условные обозначения:

- ВЛИ-0,4кВ (воздушная линия изолирования), выполнена проводом СИП-2 4x16мм²
- Опора освещения однорожковая УООК 8,5/8-8
- КЛ-0,4 кВ в земле в ПНД трубе Ø40мм
- Опора освещения двухрожковая (L90°)- УООК 8,5/8-8
- Опора освещения двухрожковая (L180°)- УООК 8,5/8-8
- Опора освещения однорожковая ООК 7/0-8
- Повторное заземляющее устройство

Р - 001 - 1556 - ЭН

Администрация городского округа
муниципального образования "город Саянск"

Изм.	Кол. уч.	Лист	№ док.	Подп.	Дата
ГИП			Михеева Т.Л.		
Нач. отд.			Дьяконов В.В.		
Исполн.			Кокорин Р.А.		
Н. контр.			Михеева Т.Л.		

Благоустройство территории от МКД №11 до МКД №14 в микрорайоне Октябрьский, г.Саянск
Наружное освещение

Стадия	Лист	Листов
П	3	4

План освещения проезда и пешеходной дорожки

Отдел организации и проектирования строительства МУ "Служба подготовки и обеспечения градостроительной деятельности "город Саянск"

Формат А3

Согласовано

Взам. инв. №

Подп. и дата

Инв. № подл.

Пози-ция	Наименование и технические характеристики	Тип, марка, оозначение документа, опросного листа	Код оборудова-ния, изделия, материала	Завод- изготовитель	Едини-ца изме-рения	Коли-чество	Масса единицы, кг	Примечание
1	2	3	4	5	6	7	8	9
	<u>Подготовительные и демонтажные работы</u>							
1	Демонтаж опор освещения	Вес - 154кг; общий вес - 1,694т			шт	11		
2	Демонтаж кабелей				м	140		
3	Разборка бортовых камней БР 100.30.15				м	6		
4	Разорка а/бетонного покрытия толщиной 5см				м²	3,5		0,175м³
5	Разборка грунта вручную 250х700мм				м²	48,75		34,125м³
6	Разработка грунта вручную в траншеях глубиной до 2 м без креплений с откосами (снятие растительного слоя, толщиной 20см)				м³	9,75		
7	Подготовка почвы для устройства партерного и обыкновенного газона без внесения растительной земли: вручную, б=20см				м²	48,75		
8	Посев газонов партерных, мавританских и обыкновенных вручную				м²	48,75		Рейграс 4кг
9	Монтаж бортового камня Р 100.30.15				м	6		
10	Восстановление асфальтобетонных покрытий дорожек и тротуаров однослойных из литой мелкозернистой асфальтобетонной смеси, 5см				м²	3,5		
11	Засыпка вручную траншей, пазух, котлованов и ям, группа грунтов 2				м²	48,75		34,125м³
	<u>1. Монтаж освещения</u>							
12	Урения ям глубиной 2м бурильно-крановыми машинами, группа грунтов 2				шт	15		
13	Установка стальных конструкций, остающихся в теле бетона				т	1,35		
14	Фундаментная часть Ф/ЧУ 14/2500, усиленная	Вес 1 шт - 90кг; общий вес - 1,350т		ООО "Метконструкция", г.Иркутск	шт	15		
15	Устройство монолитных ж/б фундаментов из привозного тяжелого бетона объемом до 25м³				м³	3,75		
16	Установка стальных опор: свobodностоящих, одностоечных массой 154кг				т	2,31		
17	Опора стальная граненная фланцевая коническая ООК 7/0-8	вес 1шт - 154кг; общий вес - 0,77тн		ООО "Метконструкция", г.Иркутск	шт	5		
18	Опора стальная граненная фланцевая коническая ООК 8,5/8-8	вес 1 шт - 154кг; общий вес - 1,54тн		ООО "Метконструкция", г.Иркутск	шт	10		
19	Кронштейны специальные на опорах для светильников сварные металлические, количество рожков - 1				шт	7		
20	Кронштейн однорожковый КР01/1,5/2,5	вес 1 шт - 10кг; общий вес - 0,07т		ООО "Метконструкция", г.Иркутск	шт	7		
21	Кронштейны специальные на опорах для светильников сварные металлические, количество рожков - 2				шт	8		
22	Кронштейн однорожковый КР02/1,5/2,5 угол 90/180 градусов	вес 1 шт - 23кг; общий вес - 0,184т		ООО "Метконструкция", г.Иркутск	шт	8		
23	Вводный автоматический выключатель				шт	15		
24	Выключатели автоматические "ЖЕК" ВА47-29 1Р 10А, характеристика С				шт	15		
25	Сжим У733 М			ЭТМ	шт	35		
26	Зажим прокалывающий Р-616	вес 1 шт - 0,15кг; общий вес - 0,003т		ЭТМ	шт	20		
27	DIN-рейка металлическая ТН 35/7,5 длиной 260мм				шт	4		
28	Затягивание провода в проложенные трубы				м	348		
29	Провод ПВС 3х1,5мм²	длина с учетом изгибов, отходов - 3%		ЭТМ	м	300	21,0	вес 1м - 0,07кг
30	Кабель АВВГнг(А) 5х25мм²	длина с учетом изгибов, отходов - 2%			м	48		
31	Затягивание провода в проложенные трубы				м	200		
32	Прокладка труб гофрированных ПВХ для защиты проводов и кабелей				м	200		
33	Труба ПНД Ø40мм				м	200		

Согласовано

Взам. инв. №

Подп. и дата

Инв. № подл.

						Р - 001 - 1556 - ЭН			
						Администрация городского округа муниципального образования "город Саянск"			
<i>Изм.</i>	<i>Кол.уч.</i>	<i>Лист</i>	<i>№ док.</i>	<i>Подп.</i>	<i>Дата</i>	<i>Благоустройство территории от МКД №11 до МКД №14 в микрорайоне Октябрьский, г.Саянск Наружное освещение</i>	<i>Стадия</i>	<i>Лист</i>	<i>Листов</i>
							П	4.1	4
<i>Исполн.</i>							Спецификация оборудования, изделий и материалов. Пусконаладочные работы		
<i>Н. контр.</i>						Отдел организации и проектирования строительства МУ "Служба подготовки и обеспечения градостроительной деятельности "город Саянск"			

Пози-ция	Наименование и технические характеристики	Тип, марка, оозначение документа, опросного листа	Код оборудова-ния, изделия, материала	Завод- изготовитель	Едини-ца изме-рения	Коли-чество	Масса единицы, кг	Примечание
1	2	3	4	5	6	7	8	9
34	Присоединение к зажимам жил проводов или кабелей				шт	24		
35	Светильник, светодиодный устанавливаемый вне зданий				шт	23		
36	BEST STREET 120W	вес 1 шт - 3,96кг; общий вес - 0,091т		ООО "НПО БЭСТ", г.Ангарск	шт	23		
37	Кабель до 35 кВ в готовых траншеях без покрытий, масса 1 м - до 3 кг				м	200		
38	Кабель АВВГнг(А) 5х25мм²				м	200		
39	Монтаж повторного заземления				шт	7		
40	Сталь полосовая 40х5мм, марка Ст3сп	Длина 1 шт - 3м (вес 1 шт - 10кг); всего 7шт;			т	0,07		
41	Сталь круглая углеродистая обыкновенного качества марки ВСт3пс5-1, Ø18мм	длина 1 шт - 3м (вес 1 шт - 7кг); всего 7шт;			т	0,049		
42	Подвеска сомонесущих изолированных проводов СИП-2				м	350		
43	СИП-2 4х16мм²				м	350		
44	Анкерный зажим DN 123				шт	12		
45	Комплект промежуточный подвески ES 1500				шт	5		
46	Кронштейн CS-1500				шт	12		
47	Зажим P-72	вес 1 шт - 0,15кг; общий вес - 0,001т		ЭТМ	шт	7		
48	Лента бандажная F207			ЭТМ	м	15		
49	Скрепа NS20			ЭТМ	шт	15		
50	Бугель NB20				шт	15		
51	Ремешок стяжной E-778				шт	100		
52	Комплект переносного заземления PC-481	вес 1 шт - 0,15кг; общий вес - 0,0024т		ЭТМ	шт	16		
	2. Пусконаладочные работы							
53	Проверка наличия цепи между заземлителями и заземленными элементами				измерение	23		
54	Выключатель однополюсной напряжением до 1 кВ с электромагнитным, тепловым или комбинированным расцепителем				измерение	15		
55	Измерение сопротивления изоляции (на линию) мегаомметром кабельных и других линий напряжением до 1 кВ, предназначенных для передачи электроэнергии к распределительным устройствам, щитам, шкафам, коммутационным аппаратам и электропотребителям				измерение	23		
56	Измерение сопротивления изоляции мегаомметром электрооборудования и электроаппаратов				измерение	23		
57	Замер полного сопротивления цепи "фаза-ноль"				измерение	2		
58	Измерение сопротивления растяжению тока контура с диагональю до 500м				измерение	7		

Согласовано

Взам. инв. №

Подп. и дата

Инф. № подл.

Изм.	Лист	№ Докум.	Подп.	Дата

P - 001 - 1556 - ЭН

Лист
4.2

Формат А3

Утверждена постановлением администрации
городского округа муниципального образования
«город Саянск» от 09.12.2019 № 110-37-1377-19

Отдел организации строительства и проектирования МУ
«Служба подготовки и обеспечения градостроительной
деятельности «город Саянск»

н/п «БАЙКАЛ РЕГИОН ПРОЕКТ»
Свидетельство №0068-2011-3814012280-П-46

Администрация городского округа муниципального
образования «город Саянск»

**Благоустройство территории у общественного
здания «Мегаполис - спорт» в микрорайоне
Олимпийский г. Саянск Иркутской области**

Проектная документация
и дизайн-проект

Р-001-1779-ГП, ЭН

Саянск 2018 г.

Ведомость рабочих чертежей основного комплекта

Лист т	Наименование	Примечание
1	Пояснительная записка	
2	План привязки проезжей части, перковок, Сечения	
3	Спецификация.	
4	Ограждение пандуса	

Инв.№ подл	Подпись и дата	Взам. инв.№

Изм.	Кол.уч.	Лист	№ док	Подпись	Дата

Р - 001 - 1779 - ГП

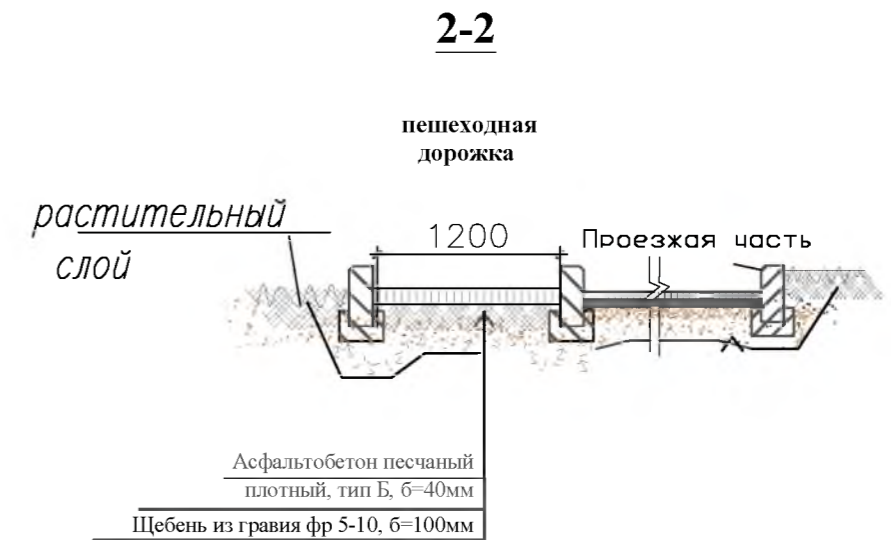
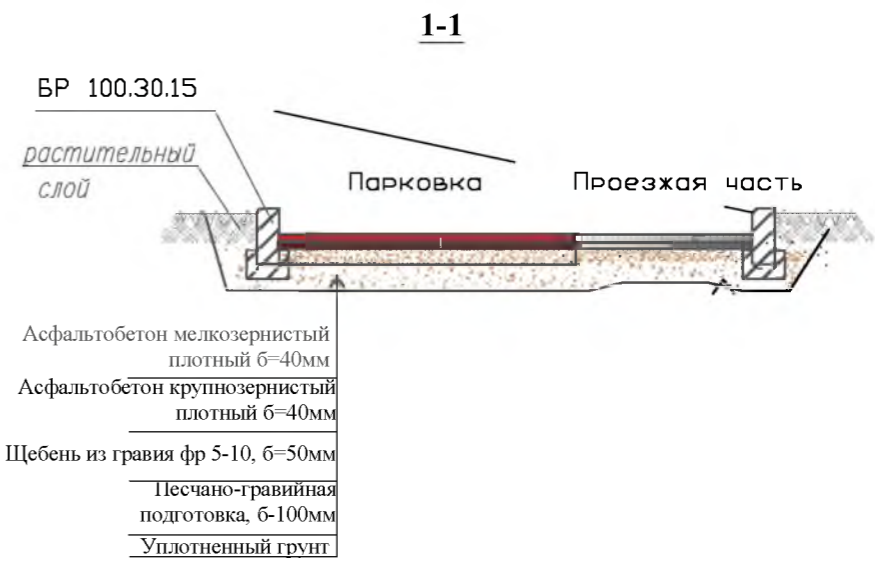
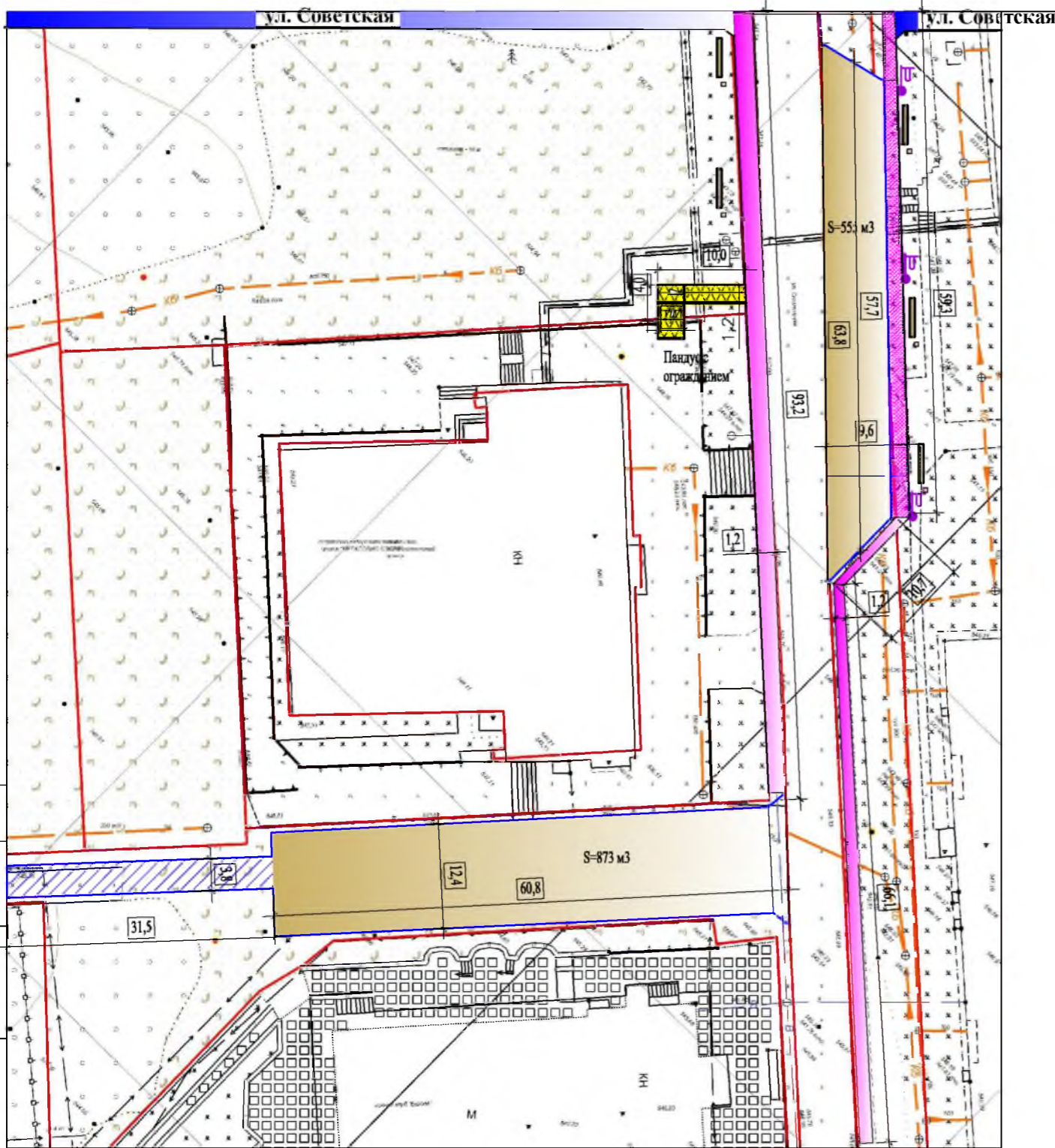
Ведомость ссылочных и прилагаемых документов

<i>Обозначение</i>	<i>Наименование</i>	<i>Примечание</i>
	<i>Ссылочные документы</i>	
ГОСТ 9128-2013	Смеси асфальтобетонные, полимерасфальтобетонные, асфальтобетон, полимерасфальтобетон для автомобильных дорог и аэродромов	
ГОСТ 23735-2014	Смеси песчано-гравийные для строительных работ	
ГОСТ 26633-2015	Бетоны тяжелые и мелкозернистые	
ГОСТ 6665-91	Камни бетонные и железобетонные бортовые	
ГОСТ 10704-91	Трубы стальные	
	Лавочки	
	Урны	

Инв.№ подл	Подпись и дата	Взам. инв.№

<i>Изм.</i>	<i>Кол.уч.</i>	<i>Лист</i>	<i>№ док.</i>	<i>Подпись</i>	<i>Дата</i>

Р - 001 - 1779 - ГП



1. Общие указания см. лист ГП-1.
2. Данный лист см. совместно с листом ГП-4.1.
3. Пешеходные дорожки выполняются с бортовым камнем.
4. Перед началом работ по устройству парковок, проезжей части и пандуса, необходимо произвести выемку грунта.
5. Для осуществления поднятия уровня под тротуарный камень производится засыпка подстилающего слоя из песка.

Согласовано

Взам. инв. №

Подпись и Дата

Инв. № подл.

- Парковка
- Участки установки бортового камня
- Устройство асфальтового покрытия пешеходных дорожек
- Устройство пандуса для инвалидов маршей
- Участки демонтажа бортового камня
- Лавочка с урной
- Устройство асфальтового покрытия

Изм.	Кол.	Лист	№ док	Подп.	Дата	Р - 001 - 1779 - ГП		
Администрация городского округа муниципального образования "город Саянск"								
Благоустройство территории у общественного здания "Мегаполис спорт" микрорайон Олимпийский						Стация	Лист	Листов
Нач. отдела		Дьяконов В.В.				П	2	4
Гл. спец.		Мухеева Т.Л.						
Разработал		Брагин Д.Б.						
План обустройства территории.						Отдел организации строительства и проектирования МУ "Служба подготовки и обеспечения градостроительной деятельности "город Саянск"		

Продолжение спецификации

Марка	Обозначение	Наименование	Кол.	Масса, ед., кг	Примечание
		Парковка 1,2			
	ГОСТ 9128-2013	Асфальтобетон мелкозернистый тип Б, плотный б=40мм м ²	1428	57,1м ³	
	ГОСТ 9128-2013	Асфальтобетон крупнозернистый плотный б=40мм м ²	1428	57,1м ³	
	ГОСТ 8267-93	Щебень гравийный, фракция 5-20мм, б=50мм м ³	65.4		
	ГОСТ 23735-2014	Песчано-гравийная подготовка б=100мм м ³	130.8		
	ГОСТ 6665-91	БР 100.30.15 шт	206	100	20.6мн
		Выемка грунта механизированная м ³	31		
		Демонтаж БР 100.30.18 шт	64		
		Вырубка кустарника и деревьев до 45 см шт	4		
		Пешеходные дорожки			
	ГОСТ 9128-2009	Асфальтобетон песчаный плотный тип Б, б=40мм м ²	275	11м ³	
	ГОСТ 6665-91	БР 100.20.8 шт	220	36	13.8мн
	ГОСТ 8267-93	Щебень гравийный, фракция 5-10мм, б=100мм м ³	27,5		
		Выемка грунта вручную, h=100 м ³	27,5		
		Устройство пандуса			
		Демонтаж ФБС-24.6.6 шт	1		
		Выемка грунта механизированная м ³	2,18		
	ГОСТ 23735-2014	Песчано-гравийная подготовка б=100-300мм м ³	4,1		
	ГОСТ 8267-93	Щебень гравийный, фракция 5-20мм, б=50мм м ³	1,03		
		Уст-во монолитного пандуса h=100 м ²	20,6		
	ГОСТ 26633-2015	Бетон кл.В12,5 м ³	2,98		
		Уст-во м/конст. ограждения тн	0,437		Спецификация№2
		Установка конструкций лавочек. шт	5		
		Установка урн. шт	5		

Инв.Н подл

Взам. инв.Н

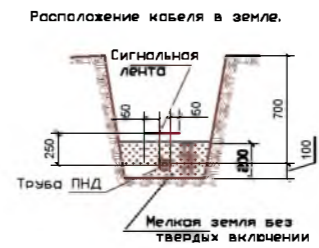
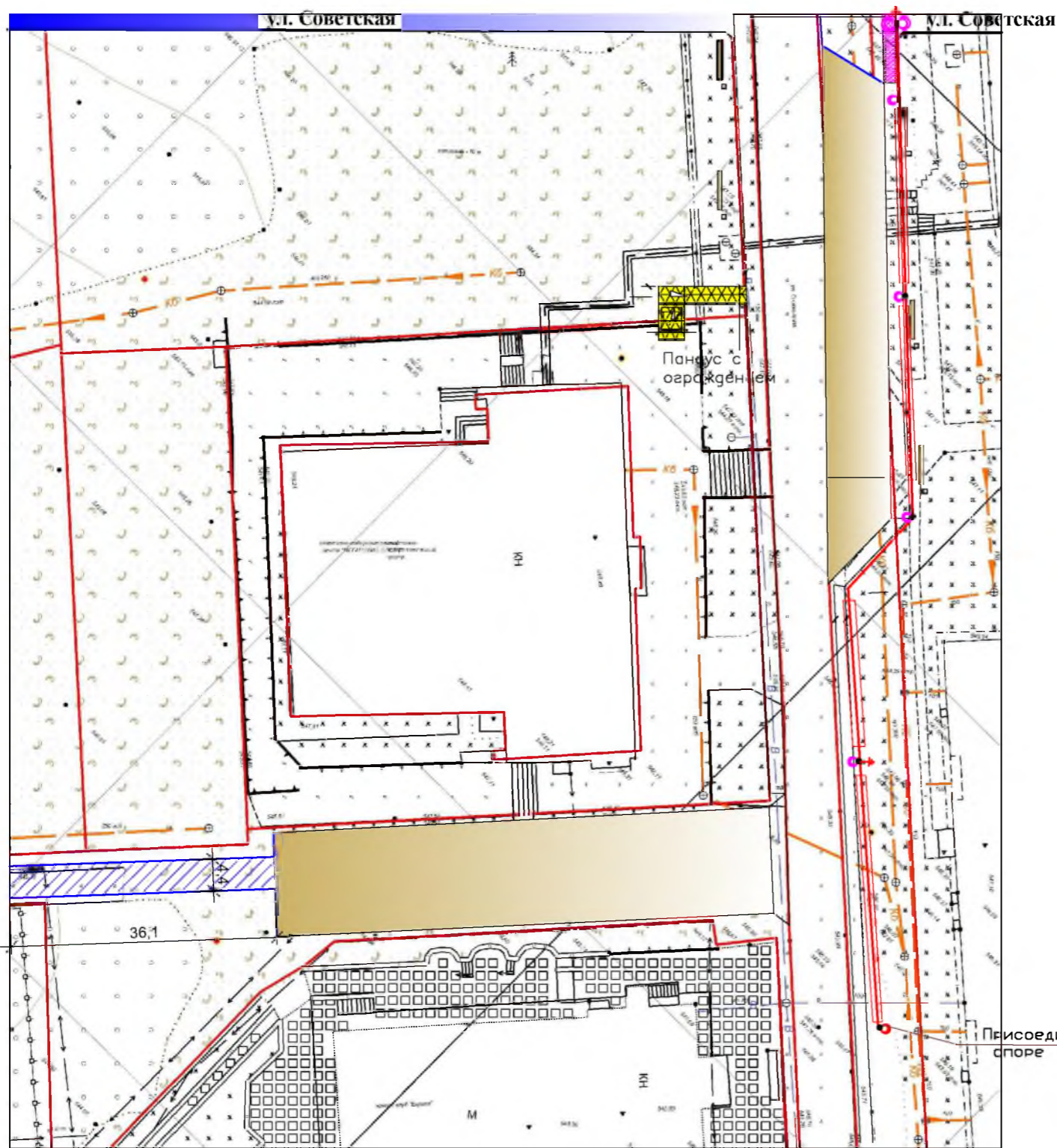
Подпись и дата

Изм.	Кол.уч.	Лист	Н док	Подпись	Дата

Р - 001 - 1779 - ГП

Лист

3



Трасса освещения пешеходной дорожки проложена в проекте по одной стороне.
 Перед началом производства работ по рытью траншеи необходимо выполнить трассировку существующих кабелей 0,4 и 10 кВ.
 Работы по рытью траншеи вблизи ТП выполнять вручную в присутствии владельца ТП представителя филиала ГУЭП "Облкоммунэнерго" Саянские электрические сети.
 Опоры для светильников освещения аллей и пешеходных дорожек должны располагаться вне пешеходной части (п.6.3.13. ПУЭ издание 7).
 Кабель проложить в трубе ПНД на глубине 0.7 метров от нулевой отметки.
 Прокладку кабеля в траншее выполнить в соответствии с типовым проектом А-5-925 и СН 85-74

Условные обозначения

- Op3 - Опоры освещения однорабочие тип ООКВ,5/0-8
- Op1 - Опоры освещения двухрабочие тип ООКВ,5/0-8
- Существующая опора освещения
- Прокладка кабеля К/А-04 кВ в трубе ПНД в траншее (АВВГ 5х6)
- Повторное засеивающее раст-во

Согласовано

Инв. № подл.	Подпись и Дата	Взам. инв. №

Р - 001 - 1779 -ЭН					
Администрация городского округа муниципального образования "город Саянск"					
Изм.	Кол.	Лист	№ док	Подп.	Дата
Гл. специалист	Михеева				
Разработал	Кокорин				
Норм. контр.	Черепанов				
План трассы наружного освещения 0,4 кВт					
Стадия			Лист	Листов	
Р			2	4	
Отдел организации строительства и проектирования МУ "Служба подготовки и обеспечения градостроительной деятельности "город Саянск"					

Позиция	Наименование и техническая характеристика	Тип, марка, обозначение документа, опросного листа	Код оборудования изделия, материала	Завод-изготовитель	Единица измерения	Количество	Масса единицы	Примечание
1	2	3	4	5	6	7	8	9
Подготовительные и демонтажные работы								
1	Демонтаж опор освещения				шт	5		
2	Демонтаж светильников люминисцентных				шт	5		
3	Демонтаж кабелей				м	50		
4	Разборка бортовых камней бетонных БР 100.30.15				м	2		
5	Разборка а/бетонного покрытия толщиной 5см				м2	1.5		0.075м3
6	Разработка грунта вручную 250х700мм				м2	43.25		30.275
7	Разработка грунта вручную в траншеях глубиной до 2 м без креплений с откосами				м3	8.65		
8	Подготовка почвы для устройства партерного и обыкновенного газона без внесения				м2	43.25		
9	Посев газонов партерных, мавританских и обыкновенных вручную				м2	43.25		Рейграс 3кг
10	Монтаж бортового камня БР100.30.15				м	2		
11	Восстановление асфальтобетонных покрытий дорожек и тротуаров однослойных из литой				м2	1,5		
12	Засыпка вручную траншей, пазух котлованов и ям, группа грунтов: 2				м2	43.25		30.275
Раздел 1. Монтажные работы								
1	Бурение ям глубиной 2.3м бурильно - крановыми машинами				шт.	5		
2	Установка стальных конструкций, остающихся в теле бетона				т	0,45		
3	Фундаментная часть Ф/ЧУ 14/2500, усиленная				шт	5		
4	Устройство монолитных железобетонных фундаментов: из привозного тяжелого бетона объемом до 25 м3				м3	1,25		
5	Установка стальных опор : свободстоящих, одноэтажных массой 154кг				т	0,77		
6	Опора стальная граненая фланцевая коническая ООК8.5/0-8				шт	5		
7	Кронштейны специальные на опорах для светильников сварные металлические, количество рожков: 1				шт.	4		
8	Кронштейн однорожковый КРО1/1,5/2,5				шт.	4		
9	Кронштейны специальные на опорах для светильников сварные металлические, количество рожков: 2				шт.	1		
10	Кронштейн однорожковый КРО2/1,5/2,5 угол 90 градусов				шт.	1		
11	Вводный автоматический выключатель				шт.	5		
12	Выключатели автоматические: «IEK» ВА47-29 1Р 10А, характеристика С				шт.	5		
13	Сжим У733 М				шт	23		
14	DIN-рейка металлическая ТН 35/7,5 длиной 260 мм				шт	1		
15	Затягивание провода в проложенные трубы				м	100		
16	Провод ПВС 3х1.5мм2				м	85		
17	Кабель АВВГнг 5х16мм2				м	15		
18	Затягивание провода в проложенные трубы				м	175		
19	Прокладка труб гофрированных ПВХ для защиты проводов и кабелей				м	175		
20	Труба ПНД ф40мм				м	175		
21	Присоединение к зажимам жил проводов или кабелей				шт.	7		
22	Светильник, светодиодный устанавливаемый вне зданий				шт.	6		
23	BEST STREET 150W				шт	6		
24	Кабель до 35 кВ в готовых траншеях без покрытий, масса 1 м: до 3 кг				м	185		
25	Кабель АВВГнг 5х16мм2				м	185		
26	Монтаж повторного заземления				шт.	2		
27	Сталь полосовая: 40х5 мм, марка СтЗсп				т	0,01		
28	Сталь круглая углеродистая обыкновенного качества марки ВСтЗпс5-1 диаметром: 18 мм				т	0,007		

Инв. № под
Подп. и дата
Взам. Инв. №

						Р-001-1779-ЭН		
						Администрация городского округа муниципального образования "город Саянск"		
Изм.	К. уч	Лист	№ док	Подп.	Дата			
Состав						Благоустройство территории у общественного здания "Мегаполис спорт м-он Олимпийский"		
						Стадия	Лист	Листов
						ВР	1	2
Гл. специалист						Ведомость работ и материалов		
Разработал								
Норм. контр.								
						Отдел организации строительства и проектирования МУ "Служба подготовки и обеспечения градостроительной деятельности" в. Саянск		

Программа проведения пусконаладочных испытаний по Благоустройство территории у общественного здания "Мегаполис спорт м-он Олимпийский"
Наружное освещение

Позиция	Наименование и техническая характеристика	Тип, марка, обозначение документа, опросного листа	Код оборудования изделия, материала	Завод-изготовитель	Единица измерения	Количество	Масса единицы	Примечание
2		3	4	5	6	7	8	9
	Пусконаладочные работы							
1	Проверка наличия цепи между заземлителями и заземленными элементами				измерение	7		
2	Выключатель однополюсный напряжением до 1 кВ: с электромагнитным, тепловым или комбинированным расцепителем				измерение	5		
3	Измерение сопротивления изоляции (на линию) мегаомметром кабельных и других линий напряжением до 1 кВ, предназначенных для передачи электроэнергии к				измерение	7		
4	Измерение сопротивления изоляции мегаомметром: электрооборудования и электроаппаратов				измерение	7		
5	Замер полного сопротивления цепи "фаза-нуль"				измерение	1		
6	Измерение сопротивления растеканию тока: контура с диагональю до 500 м				измерение	2		

Инв. № подл. Подп. и дата. Взам. Инв. №

Утверждена постановлением администрации
городского округа муниципального образования
«город Саянск» от 09.12.2019 № 110-37-1377-19

Отдел организации строительства и проектирования МУ
«Служба подготовки и обеспечения градостроительной
деятельности «город Саянск»

н/п «БАЙКАЛ РЕГИОН ПРОЕКТ»
Свидетельство №0068-2011-3814012280-П-46

Администрация городского округа муниципального
образования «город Саянск»

**Благоустройство территории у общественного
здания «Дом спорта» в микрорайоне
Олимпийский г. Саянск Иркутской области**

Проектная документация
и дизайн-проект

Р-001-1778-ГП, ЭП

Саянск 2018 г.

Содержание

<i>Лист</i>	<i>Наименование</i>	<i>Примечание</i>
1.1	<i>Общие данные</i>	
1.2	<i>Ведомость рабочих чертежей основного комплекта</i>	
1.3	<i>Ведомость ссылочных и прилагаемых документов</i>	

Настоящий проект марки ГП разработан в соответствии с действующими нормами и правилами проектирования, соответствует экологическим, санитарно-гигиеническим, противопожарным требованиям и обеспечивает безопасную для жизни и здоровья людей эксплуатацию здания (сооружения) при соблюдении предусмотренных проектом мероприятий.

Руководитель _____ **Полынцев И.В.**

Р – 001 – 1778 – ГП

Администрация городского округа
муниципального образования "город
Саянск"

. Благоустройство территории у
общественного здания "Дом спорта" в
микрорайоне Олимпийский

Страницы	Лист	Листов
П	1.1	4

Общие данные.

Отдел организации строительства и проектирования МУ "Служба подготовки и обеспечения градостроительной деятельности МО "город Саянск"

СОГЛАСОВАНО :

Инв.№ подл. Подпись и дата. Возм. инв.№

Изм.	Кол.	Лист т	№ док	Погр.	Дат а
Нач. отдела		Дьяконов В.В.			
Гл. спец.		Михеева Т.Д.			
Разработал		Бревин Д.Б.			

Ведомость рабочих чертежей основного комплекта

Лист №	Наименование	Примечание
1	Пояснительная записка	
2	План привязки проезжей части, Сечения 1-1, 2-2,	
3	Спецификация.	

Инв.№	подл.	Подпись и дата	Взам. инв.№

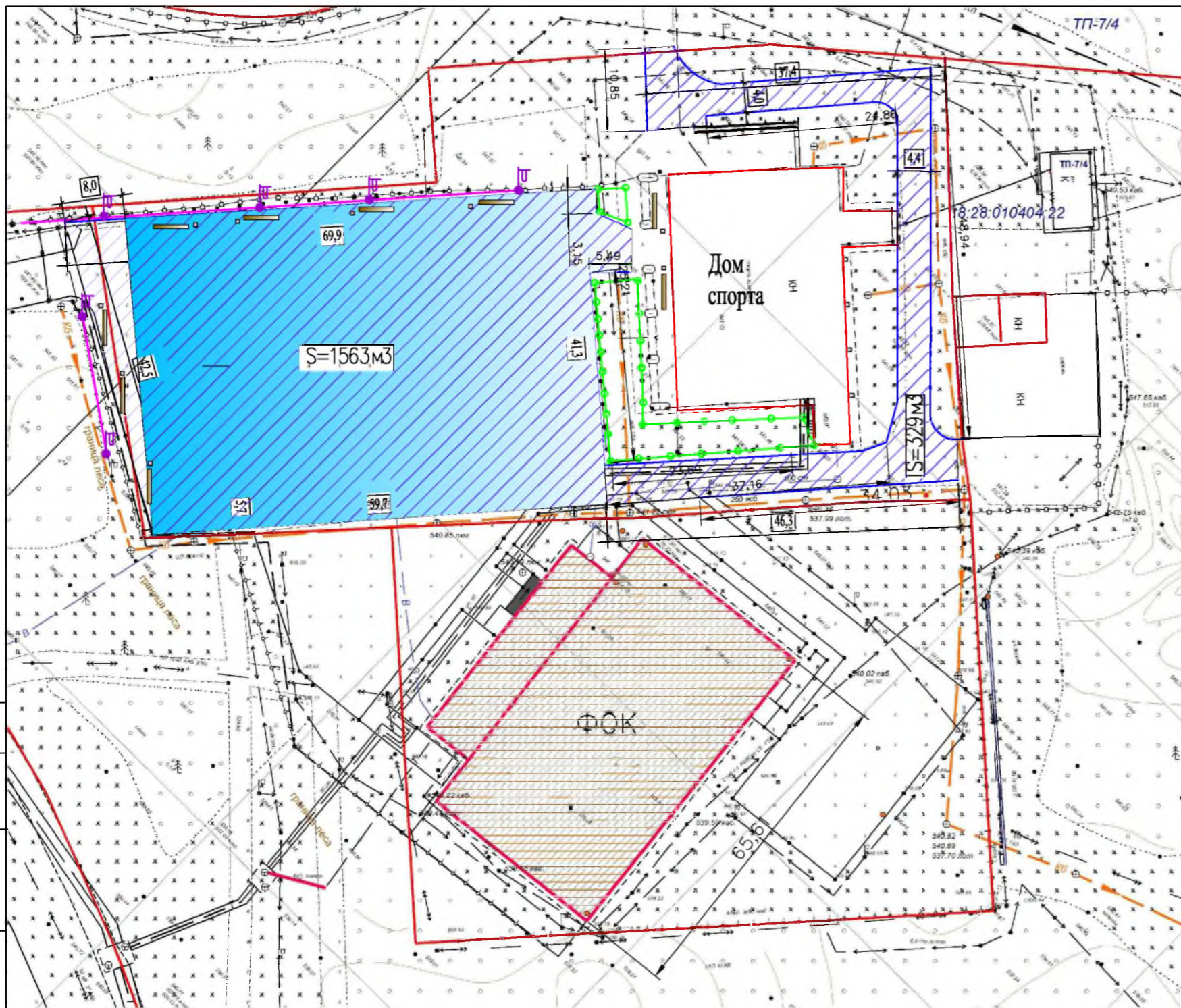
Изм.	Кол.уч.	Лист	№ док.	Подпись	Дата	Р - 001 - 1778 - ГП	Лист 1.2

Ведомость ссылочных и прилагаемых документов

<i>Обозначение</i>	<i>Наименование</i>	<i>Примечание</i>
	<i>Ссылочные документы</i>	
ГОСТ 9128-2013	Смеси асфальтобетонные, полимерасфальтобетонные, асфальтобетон, полимерасфальтобетон для автомобильных дорог и аэродромов	
ГОСТ 23735-2014	Смеси песчано-гравийные для строительных работ	
ГОСТ 26633-2015	Бетоны тяжелые и мелкозернистые	
ГОСТ 6665-91	Камни бетонные и железобетонные бортовые	
	Лавочки	
	Урны	

Инв.№ подл	Подпись и дата	Взам. инв.№

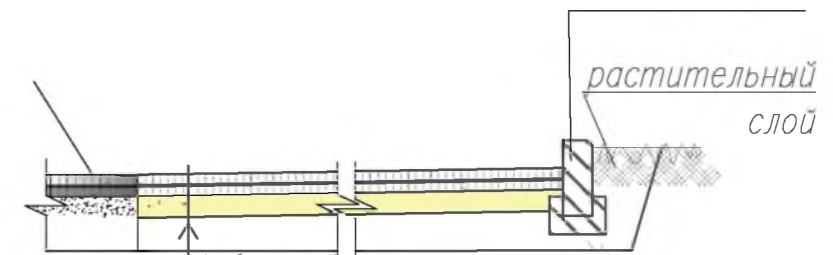
						Р – 001 – 1778 – ГП	<i>Лист</i>
							1.3
<i>Изм.</i>	<i>Кол.уч.</i>	<i>Лист</i>	<i>№ док.</i>	<i>Подпись</i>	<i>Дата</i>		



ремонт проезжей части

Ремонт асфальтового покрытия

БР 100.30.15

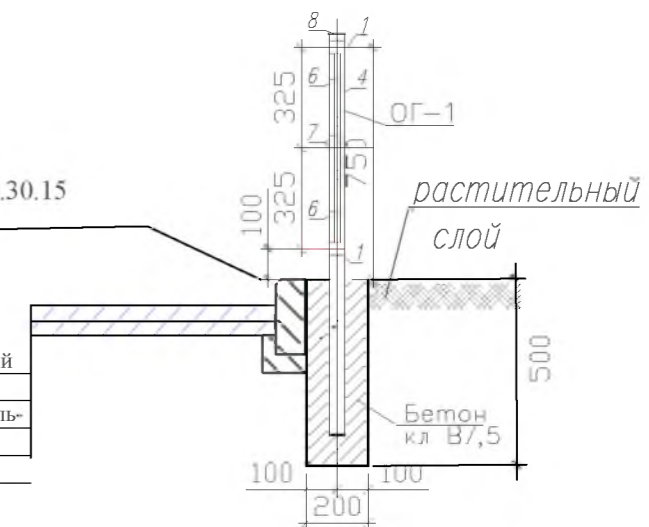


Асфальтобетон мелкозернистый тип Б плотный б=40мм
Выравнивающий слой из асфальтобетонной смеси (пористая мелкозернистая тип Б) б=40мм

Замена ограждения

БР 100.30.15

Асфальтобетон мелкозернистый тип Б плотный б=40мм
Выравнивающий слой из асфальтобетонной смеси (пористая мелкозернистая тип Б) б=40мм



Согласовано

Взам. инв. №
Погнись и Дата
Инв. № подл.

- Участки замены бортового камня
- Участки замены ограждения
- Уст-ка скамейки и урны
- Ремонт асфальтового покрытия

1. Общие указания см. лист ГП-1.
2. По ремонту проезда - выполняется замена разбитых бортовых камней, выравнивание поверхности асфальтобетонной смесью с последующей укладкой асфальтобетона.

						Р - 001 - 1778 - ГП			
						Администрация городского округа муниципального образования "город Саянск"			
Изм.	Кол.	Лист	№ док	Подп.	Дата	. Благоустройство территории у общественного здания "Дом спорта" микрорайон Олимпийский	Стация	Лист	Листов
Нач. отдела		Дьяконов В.В.					П	2	4
Гл. спец		Михеева Т.Л.							
Разработал		Брагин Д.Б.				План обустройства территории.	Отдел организации строительства и проектирования МУ "Служба подготовки и обеспечения градостроительной деятельности "город Саянск"		



Присоединить к существующей опоре

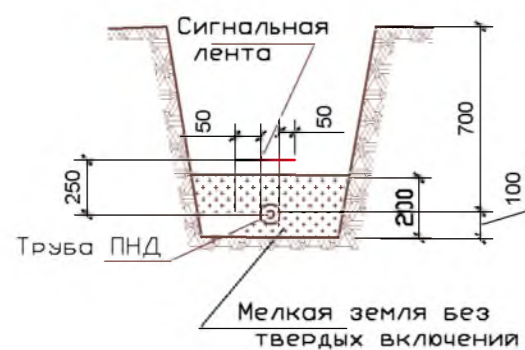
Условные обозначения

- Op2 - Опоры освещения однорожковые тип ООК8,5/0-8
- Op1 - Опоры освещения двухрожковые тип ООК8,5/0-8
- Существующая опора освещения

Проектируемый кабель КЛ-0,4 кВ в траншее ПНД, в траншее (АВВГ 5x16)

- Повторное заземляющее уст-во

Расположение кабеля в земле.

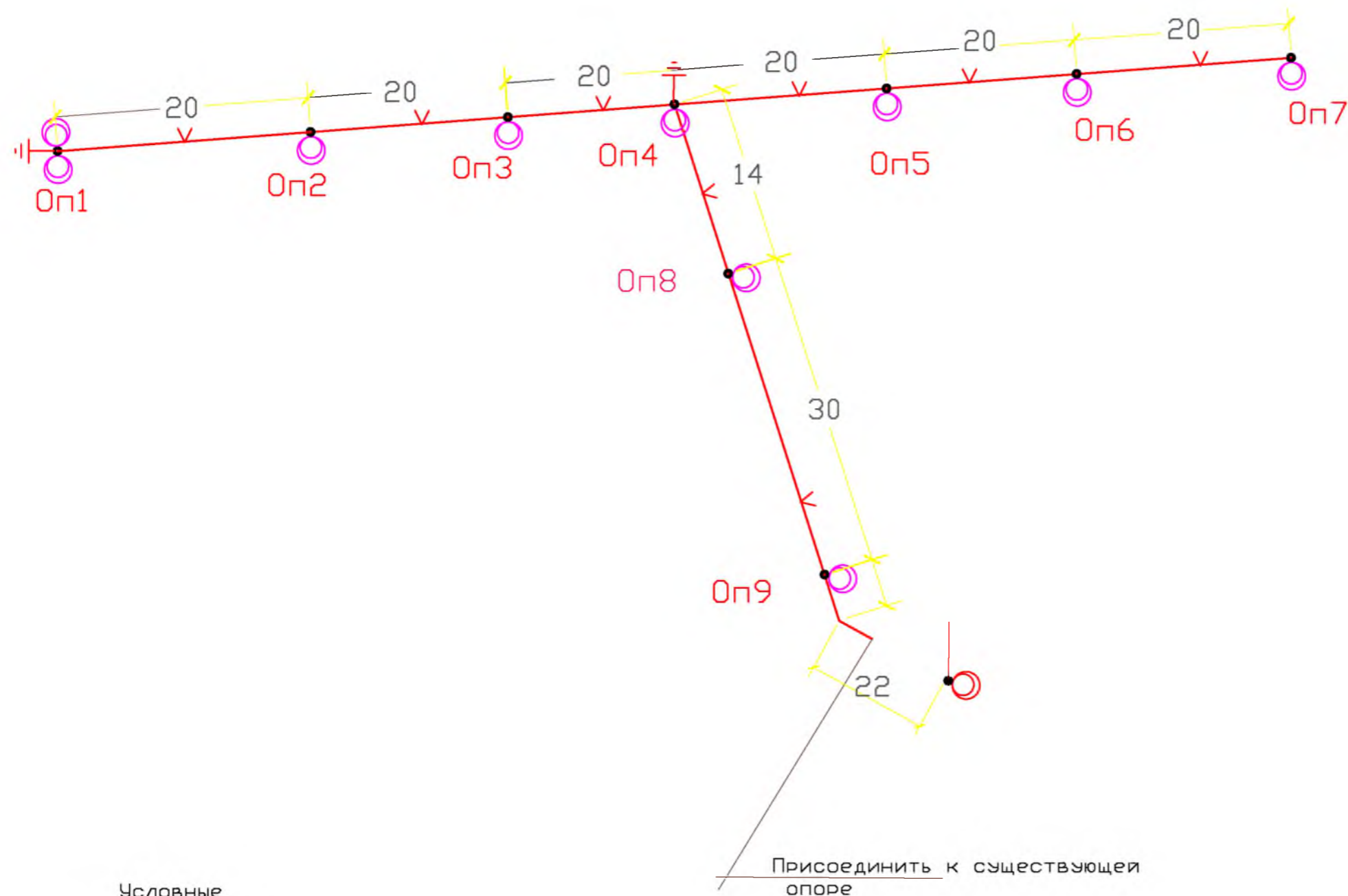


						Р-001-1758-ЭН					
						Администрация городского округа муниципального образования "город Саянск"					
Изм.	Кол.	Лист	№ док.	Подп.	Дата	Благоустройство территории у общественного здания "Дом спорта" м-он Олимпийский		Стадия	Лист	Листов	
						Гл. спец. Черепанова Вед. инж. Бородин. Н. контроль Черепанова		Р	4		
						План трассы наружного освещения 0,4 кВ			Отдел организации и проектирования строительства МУ "Служба подготовки и обеспечения градостроительной деятельности. город "Саянск".		

Взаим. или №.

Подпись и дата

Или № подл.

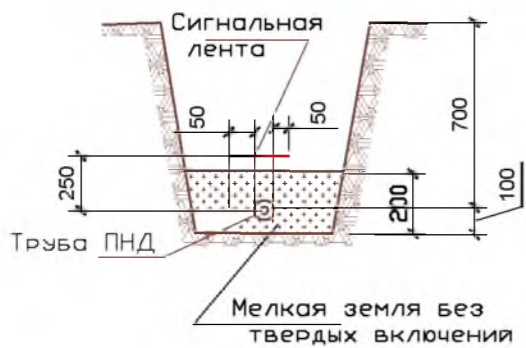


Условные обозначения

- Op2 - Опоры освещения однорожковые тип 00K8,5/0-8
- Op1 - Опоры освещения двухрожковые тип 00K8,5/0-8
- Существующая опора освещения

- Проектируемый кабель КЛ-0,4 кВ в трубе ПНД, в траншее (АВВГ 5x16)
- Повторное заземляющее уст-во

Расположение кабеля в земле.



						Р-001-1758-ЭН				
						Администрация городского округа муниципального образования "город Саянск"				
Изм.	Кол.	Лист	№ док.	Подп.	Дата	Благоустройство территории у общественного здания "Дом спорта" м-он Олимпийский		Стадия	Лист	Листов
								Р	4	
Гл. спец.		Черепанова				План трассы наружного освещения 0.4 кВ		Отдел организации и проектирования строительства МУ "Служба подготовки и обеспечения градостроительной деятельности. город "Саянск".		
Вед. инж.		Бородин								
Н. контроль		Черепанова								

Изм. №, Подпись и дата, Взаим. или №.

Позиция	Наименование и техническая характеристика	Тип, марка, обозначение документа, опросного листа	Код оборудования изделия, материала	Завод-изготовитель	Единица измерения	Количество	Масса единицы	Примечание
1	2	3	4	5	6	7	8	9
	Подготовительные и демонтажные работы							
1	Демонтаж опор освещения				шт	7		
2	Разборка бортовых камней бетонных БР 100.30.15				м	2		
3	Разборка а/бетонного покрытия толщиной 5см				м2	1.5		0.075м3
4	Разработка грунта вручную				м2	46.5		32.55м3
5	Разработка грунта вручную в траншеях глубиной до 2 м без креплений с откосами				м3	9.3		
6	Подготовка почвы для устройства партерного и обыкновенного газона без внесения				м2	46.5		
7	Посев газонов партерных, мавританских и обыкновенных вручную				м2	46.5		Рейграс 3кг
8	Монтаж бортового камня БР100.30.15				м	2		
9	Восстановление асфальтобетонных покрытий дорожек и тротуаров однослойных из литой				м2	1,5		
10	Засыпка вручную траншей, пазух котлованов и ям, группа грунтов: 2				м2	46.5		32.55м3
	Раздел 1. Монтажные работы							
11	Бурение ям глубиной 2.3м бурильно - крановыми машинами				шт.	9		
12	Установка стальных конструкций, остающихся в теле бетона				т	0,81		
13	Фундаментная часть Ф/ЧУ 14/2500, усиленная				шт	9		
14	Устройство монолитных железобетонных фундаментов: из привозного тяжелого бетона объемом до 25 м3				м3	2,25		
15	Установка стальных опор : свободностоящих, одностоечных массой 154кг				т	1,386		
16	Опора стальная граненая фланцевая коническая ООК8.5/0-8				шт	9		
17	Кронштейны специальные на опорах для светильников сварные металлические, количество рожков: 1				шт.	8		
18	Кронштейн однорожковый КР01/1,5/2,5				шт.	8		
19	Кронштейны специальные на опорах для светильников сварные металлические, количество рожков: 2				шт.	1		
20	Кронштейн однорожковый КР02/1,5/2,5 угол 90 градусов				шт.	1		
21	Вводный автоматический выключатель				шт.	9		
22	Выключатели автоматические: «IEK» ВА47-29 1Р 10А, характеристика С				шт.	9		
23	Сжим У733 М				шт	42		
24	DIN-рейка металлическая ТН 35/7,5 длиной 260 мм				шт	2		
25	Затягивание провода в проложенные трубы				м	150		
26	Провод ПВС 3х1.5мм2				м	120		
27	Кабель АВВГнг 5х16мм2				м	30		
28	Затягивание провода в проложенные трубы				м	195		
29	Прокладка труб гофрированных ПВХ для защиты проводов и кабелей				м	195		
30	Труба ПНД ф40мм				м	195		
31	Присоединение к зажимам жил проводов или кабелей				шт.	10		
32	Светильник, светодиодный устанавливаемый вне зданий				шт.	10		
33	BEST STREET 120W				шт	10		
34	Кабель до 35 кВ в готовых траншеях без покрытий, масса 1 м: до 3 кг				м	195		
35	Кабель АВВГнг 5х16мм2				м	195		
36	Монтаж повторного заземления				шт.	2		
37	Сталь полосовая: 40х5 мм, марка СтЗсп				т	0,01		
38	Сталь круглая углеродистая обыкновенного качества марки ВСтЗпс5-1 диаметром: 18 мм				т	0,007		

Инв. № под
Подп. и дата
Взам. Инв. №

						Р-001-1758-ЭН		
						Администрация городского округа муниципального образования "город Саянск"		
Изм.	К. уч	Лист	№ док	Подп.	Дата			
Состав						Стадия	Лист	Листов
Гл. специалист						ВР	1	2
Разработал								
Норм. контр.								
						Ведомость работ и материалов		
						Отдел организации строительства и проектирования Мэ Служба подготовки и обеспечения градостроительной деятельности г. Саянск		

Программа проведения пусконаладочных испытаний по "Благоустройство территории у общественного здания "Дом спорта" м-он Олимпийский"
Наружное освещение

Позиция	Наименование и техническая характеристика	Тип, марка, обозначение документа, опросного листа	Код оборудования изделия, материала	Завод-изготовитель	Единица измерения	Количество	Масса единицы	Примечание
	2	3	4	5	6	7	8	9
	Пусконаладочные работы							
1	Проверка наличия цепи между заземлителями и заземленными элементами				измерение	9		
2	Выключатель однополюсный напряжением до 1 кВ: с электромагнитным, тепловым или комбинированным расцепителем				измерение	9		
3	Измерение сопротивления изоляции (на линию) мегаомметром кабельных и других линий напряжением до 1 кВ, предназначенных для передачи электроэнергии к				измерение	9		
4	Измерение сопротивления изоляции мегаомметром: электрооборудования и электроаппаратов				измерение	9		
5	Замер полного сопротивления цепи "фаза-нуль"				измерение	1		
6	Измерение сопротивления растеканию тока: контура с диагональю до 500 м				измерение	3		

Инв. № подл. | Подп. и дата | Взам. Инв. №

Утверждена постановлением администрации
городского округа муниципального образования
«город Саянск» от 09.12.2019 № 110-37-1377-19

Отдел организации строительства и проектирования МУ
«Служба подготовки и обеспечения градостроительной
деятельности «город Саянск»

н/п «БАЙКАЛ РЕГИОН ПРОЕКТ»
Свидетельство №0068-2011-3814012280-П-46

Администрация городского округа муниципального
образования «город Саянск»

**Благоустройство территории у городского
ЗАГСа в микрорайоне Юбилейный города
Саянска Иркутской области**

Проектная документация
и дизайн-проект

Р-001-1776-ГП, ЭН

Саянск 2018 г.

Содержание

Лист	Наименование	Примечание
1.1	Общие данные	
1.2	Ведомость рабочих чертежей основного комплекта	
1.3	Ведомость ссылочных и прилагаемых документов	

Настоящий проект марки ГП разработан в соответствии с действующими нормами и правилами проектирования, соответствует экологическим, санитарно-гигиеническим, противопожарным требованиям и обеспечивает безопасную для жизни и здоровья людей эксплуатацию здания (сооружения) при соблюдении предусмотренных проектом мероприятий.

Руководитель _____ **Полынцев И.В.**

Р — 001 — 1776 — ГП

Администрация городского округа
муниципального образования "город
Саянск"

Благоустройство территории
у городского ЗАГСа в
микрорайоне Юбилейный.
(Общестроительные работы)

Стадия	Лист	Листов
П	1.1	4

Общие данные.

Отдел организации строительства и проектирования МУ "Служба подготовки и обеспечения градостроительной деятельности МО "город Саянск"

СОГЛАСОВАНО :

Взам. инв. N

Подпись и дата

Инв. N подл.

Ведомость рабочих чертежей основного комплекта

Лист №	Наименование	Примечание
1	Пояснительная записка	
2	План привязки проезжей части, перковок,	
3	Сечения 1-1, 2-2, Рис.1	
4	Спецификация.	
5	Подсчет земляных масс засыпки	

Инв.№	подл.	Подпись и дата	Взам. инв.№

Изм.	Кол.уч.	Лист	№ док.	Подпись	Дата	Лист

Р - 001 - 1776 - ГП

Ведомость ссылочных и прилагаемых документов

<i>Обозначение</i>	<i>Наименование</i>	<i>Примечание</i>
	<i>Ссылочные документы</i>	
ГОСТ 9128-2013	Смеси асфальтобетонные, полимерасфальтобетонные, асфальтобетон, полимерасфальтобетон для автомобильных дорог и аэродромов	
ГОСТ 23735-2014	Смеси песчано-гравийные для строительных работ	
ГОСТ 8267-93	Щебень гравийный из плотных горных пород	
ГОСТ 6665-91	Камни бетонные и железобетонные бортовые	
ГОСТ 26633-2015	Бетоны тяжелые и мелкозернистые	
ГОСТ 5781-82	Арматура АIII-10	
ГОСТ 530-2012	Кирпич облицовочный	
"Клевер" 270*220*40	Брусчатка (плитка тротуарная)	

Инв.№ подл	Подпись и дата	Взам. инв.№

Изм.	Кол.уч.	Листы	№ док.	Подпись	Дата	Р – 001 – 1776 – ГП	<i>Лист</i> 1.3

Пояснительная записка

Настоящий проект выполнен на основании задания администрации городского округа муниципального образования "город Саянск" для включения объектов в муниципальную программу "Городская среда".

По проекту необходимо выполнить:

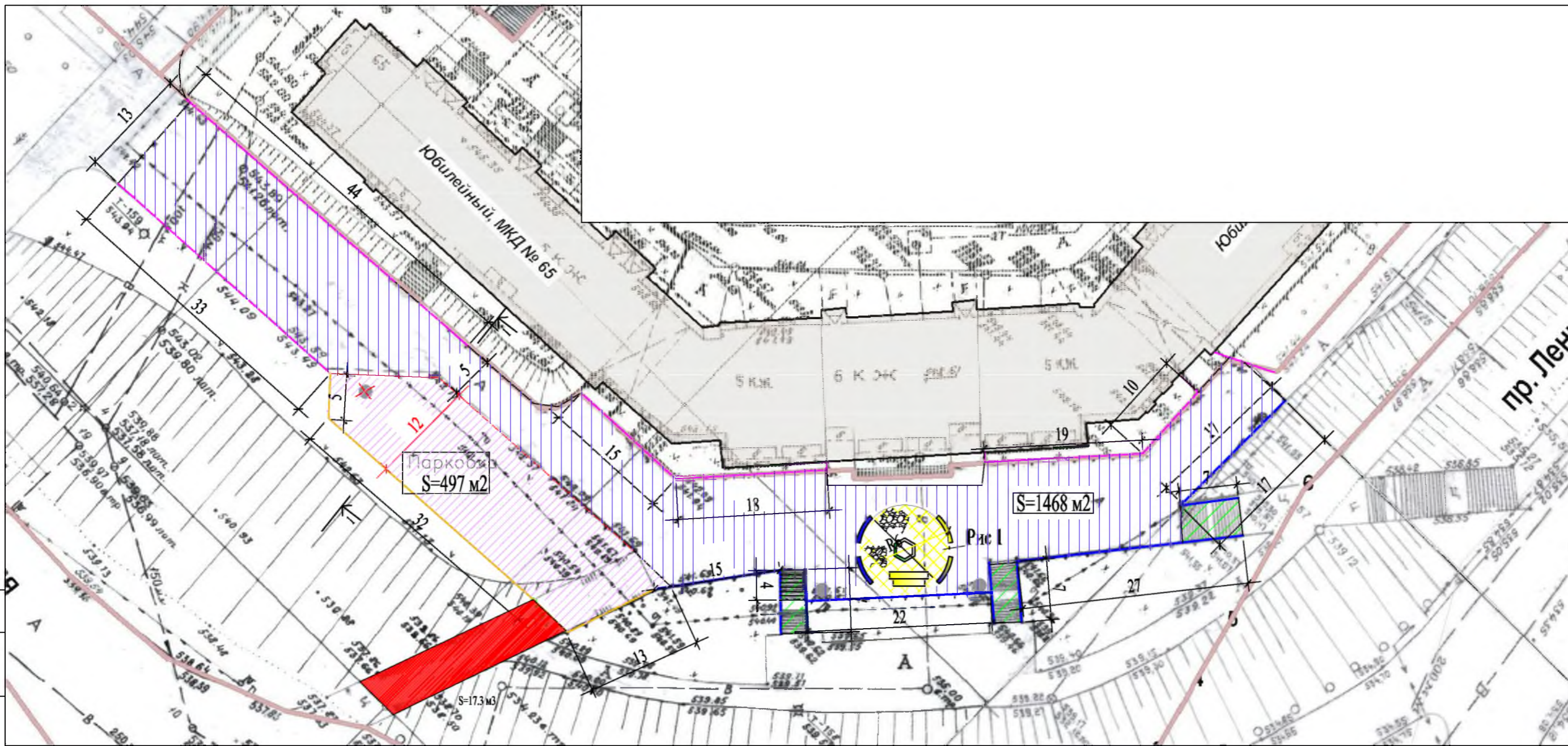
- Парковка – 1 шт;
- Устройство пешеходной зоны;
- Ремонт проезжей части;
- Демонтаж монолитной лестницы

Выполняется устройство одной парковки. Перед началом работ по устройству парковки и проезжей части необходимо произвести вырубку деревьев и кустарника диаметром до 45 см, а также выкорчевку пней; демонтаж железной опоры освещения, демонтаж монолитной лестницы и засыпку грунтом до уровня подстилающего слоя с проезжей частью.

По ремонту проезда – выполняется замена разбитых бортовых камней, выравнивание поверхности асфальтобетонной смесью с последующей укладкой асфальтобетона.









Работы выполнять в соответствии с требованиями СП 48.13330.2011 "Организация строительства", СП 49.13330.2010, СНиП 12-03-2001, ч.1, "Безопасность труда в строительстве"

Инв.№ подл	Подпись и дата							Лист
								1.
Изм.	Кол.уч.	Лист	№ док	Подпись	Дата	Р – 001 – 1776 – ГП		



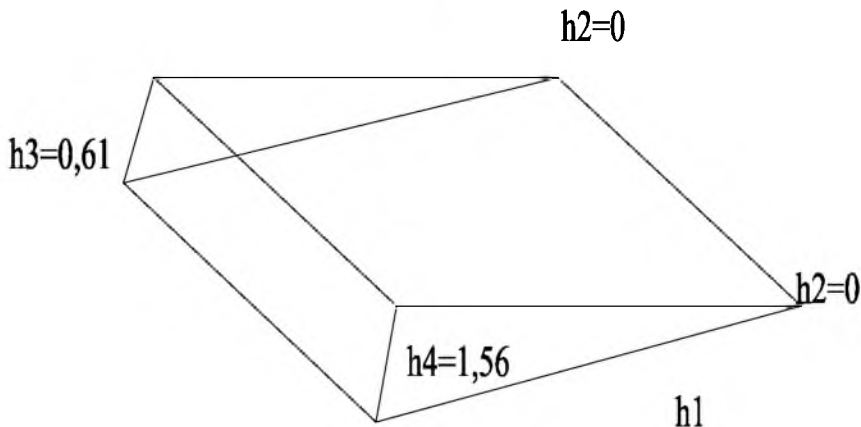
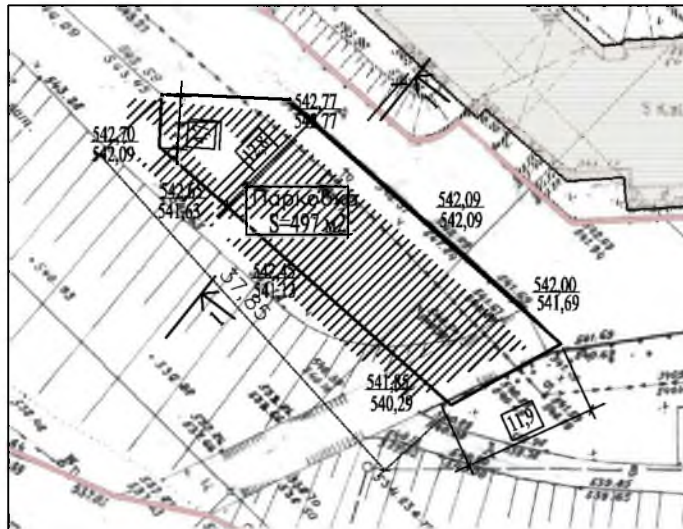
Согласовано

Инв. № подл. / Подпись и Дата / Взам. инв. №

- | | | | |
|---|---------------------------------------|--|------------------------------|
|  | Парковка |  | Ремонт асфальтового покрытия |
|  | Участки замены бортового камня |  | Зона торжеств (брусчатка) |
|  | Участки установки бортового камня |  | Ремонт лестничных маршей |
|  | Ремонт подпорной стенки с ограждением |  | Демонтаж лестничных маршей |

1. Общие указания см. лист ГП-1.
2. Данный лист см. совместно с листом ГП-4.1.
3. Пешеходные дорожки выполняются с бортовым камнем.
4. Перед началом работ по устройству парковок, проезжей части необходимо произвести вырубку дерева диаметром до 45см, а также выкорчевку пней.
5. Для осуществления поднятия уровня под тротуарный камень производится засыпку подстилающего слоя из песка.
6. Демонтированную монолитную лестницу засыпается растительным грунтом.

Р - 001 - 1776 - ГП					
Администрация городского округа муниципального образования "город Саянск"					
Изм.	Кол.	Лист	№ док	Подп.	Дата
Нач. отдела		Дьяканов В.В.			
Гл. спец.		Михеева Т.Л.			
Разработал		Брагин Д.Б.			
Благоустройство территории у городского ЗАГСа в микрорайоне Юбилейный. (Общестроительные работы)				Стация	Лист
План привязки проезжей части, парковки и пешеходной зоны.				П	2
Отдел организации строительства и проектирования МУ "Служба подготовки и обеспечения градостроительной деятельности "город Саянск"				Листов	4



Определение объема масс земли засыпки

$$V = \frac{\sum H}{4} S$$

$$V = 0,61 + 1,56 + 0 + 0 / 4 * 497 = 269,6 \text{ м}^3$$

СОГЛАСОВАНО :

Инв. N подл. Погпись и дата Взам. инв. N

Изм.	Кол.	Лист т	№ док	Погн.	Дат а
Нач. отдела		Дьяконов В.В.			
Гл. спец		Михеева			
Разработал		Бравин Д.Б.			

Р – 001 – 1776 – ГП		
Администрация городского округа муниципального образования "город Саянск"		
Благоустройство территории у городского ЗАГСа в микрорайоне Юбилейный. (Общестроительные работы)	Стади я	Лист Листов
Подсчет земляных масс засыпки	П	1.1 4
Отдел организации строительства и проектирования МУ "Служба подготовки и обеспечения градостроительной деятельности МО "город Саянск"		

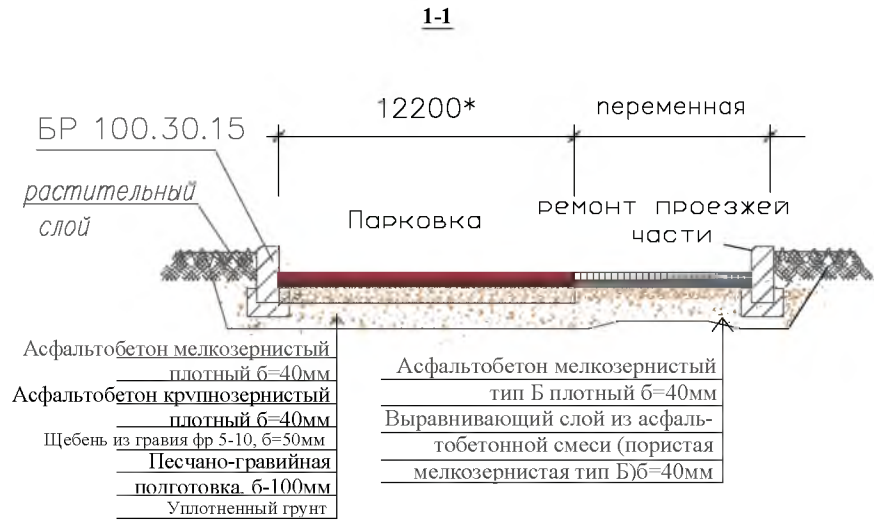
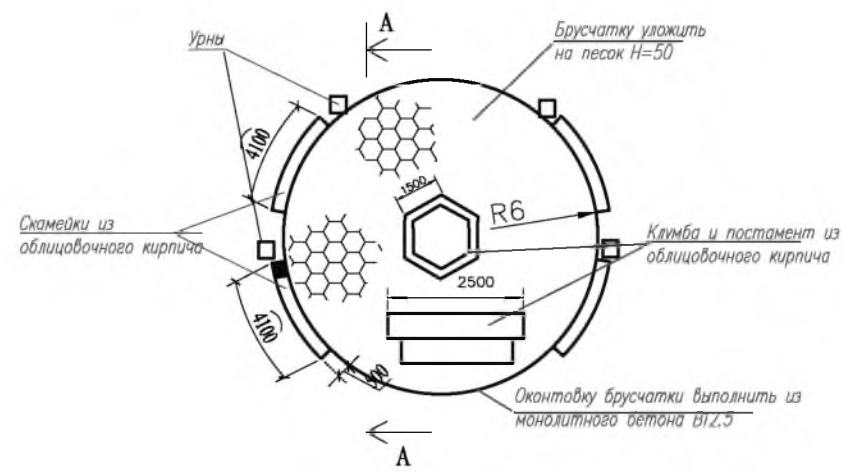
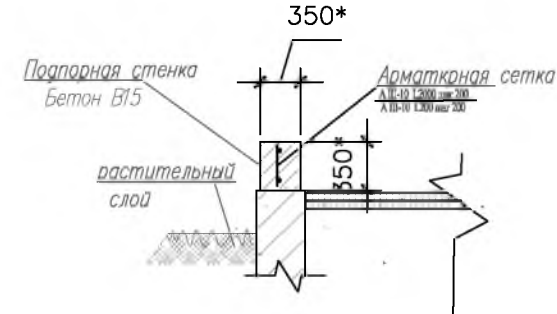


Рис 1



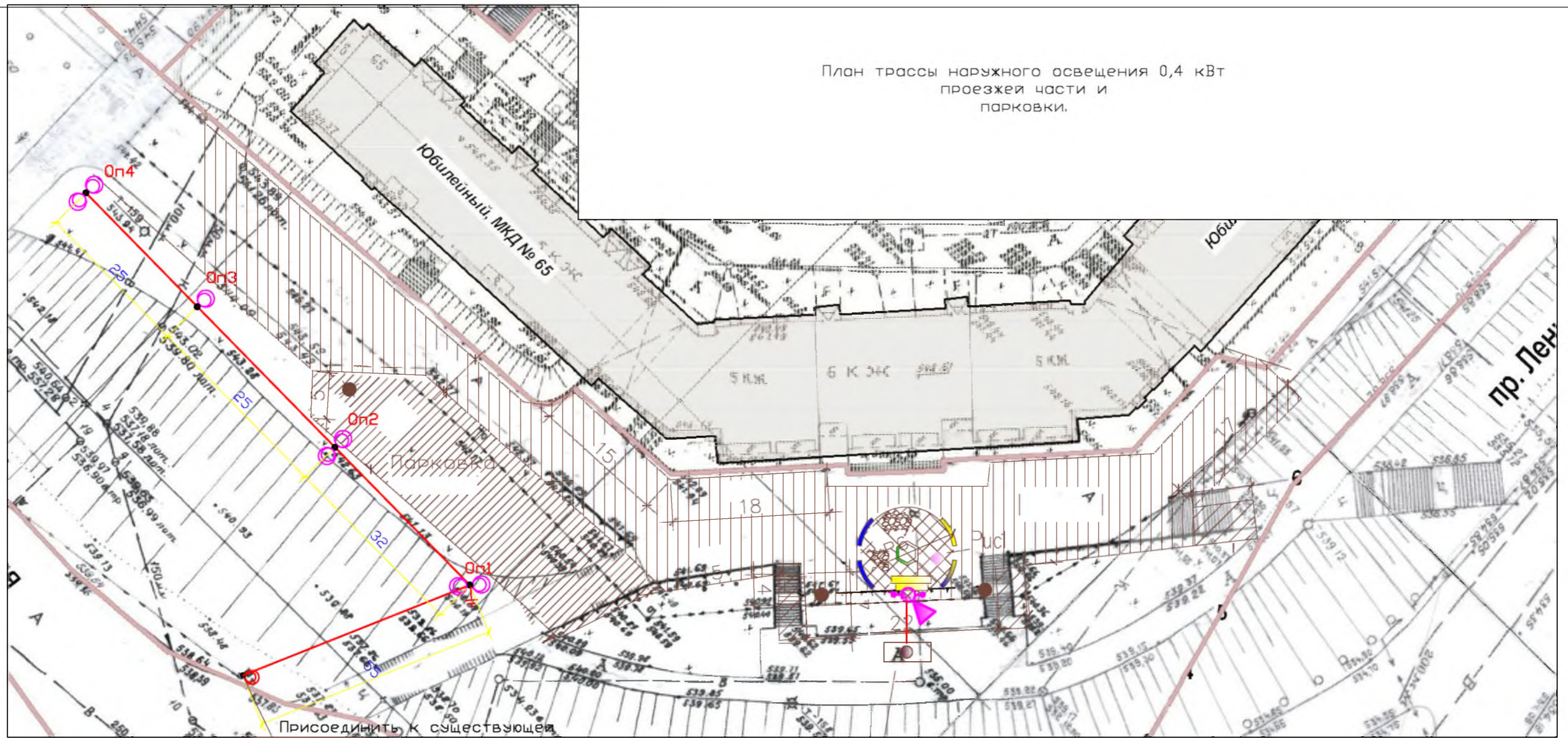
Ремонт подпорной стенки



Инв.№ подл. Подпись и дата. Взам. инв. №

Изм.	Кол.уч.	Лист	№ док.	Подпись	Дата

План трассы наружного освещения 0,4 кВт
 проезжей части и
 парковки.

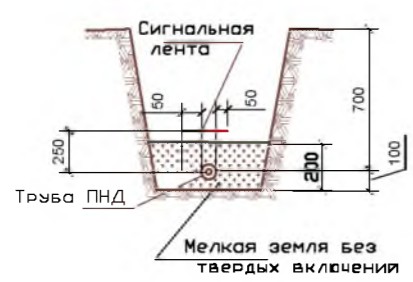


Присоединить подсветку к существующей опоре

Условные обозначения

- Op3 - Опоры освещения однорожковые тип ООКВ,5/0-8
- Op1 - Опоры освещения двухрожковые тип ООКВ,5/0-8
- Существующая опора освещения
- Проектируемая кабель К/Л-0,4 кВ в трубе ПНД, в траншее (АВВГ 5х16)
- Повторное заземляющее уст-во
- Подсвечивающее уст-во
- Активный напольный светильник

Расположение кабеля в земле.



						Р - 001 - 1776 - ЭН			
						Администрация городского округа муниципального образования "город Саянск"			
Изм.	Кол.	Лист	№ док	Подп.	Дата	Благоустройство территории у городского ЗАГСа микрорайона Юбилейный.	Стадия	Лист	Листов
							П	2	4
Гл. специалист	Михеева	Разработал	Какорин	Норм. контр.	Черепанов		Отдел организации строительства и проектирования МУ "Служба подготовки и обеспечения градостроительной деятельности "город Саянск"		
План трассы наружного освещения 0,4 кВт проезжей части и парковки.									

Согласовано

Изм. №	Подпись и	Взам.
ПОДЛ.	Дата	ИНВ. №

Программа проведения пусконаладочных испытаний по Благоустройство территории у городского ЗАГСа м-он Юбилейный
Наружное освещение

Позиция	Наименование и техническая характеристика	Тип, марка, обозначение документа, опросного листа	Код оборудования изделия, материала	Завод-изготовитель	Единица измерения	Количество	Масса единицы	Примечание
	2	3	4	5	6	7	8	9
	Пусконаладочные работы							
1	Проверка наличия цепи между заземлителями и заземленными элементами				измерение	4		
2	Выключатель однополюсный напряжением до 1 кВ: с электромагнитным, тепловым или комбинированным расцепителем				измерение	4		
3	Измерение сопротивления изоляции (на линию) мегаомметром кабельных и других линий напряжением до 1 кВ, предназначенных для передачи электроэнергии к				измерение	9		
4	Измерение сопротивления изоляции мегаомметром: электрооборудования и электроаппаратов				измерение	9		
5	Замер полного сопротивления цепи "фаза-нуль"				измерение	1		
6	Измерение сопротивления растеканию тока: контура с диагональю до 500 м				измерение	2		

Инв. № подл.
Подл. и дата
Взам.Инв.№

Утверждена постановлением администрации
городского округа муниципального образования
«город Саянск» от 09.12.2019 № 110-37-1377-19

Отдел организации строительства и проектирования МУ
«Служба подготовки и обеспечения градостроительной
деятельности «город Саянск»

н/п «БАЙКАЛ РЕГИОН ПРОЕКТ»
Свидетельство №0068.5-2015-3814012280-П-46

Администрация городского округа муниципального
образования «город Саянск»

**Благоустройство стадиона с наружным
освещением в микрорайоне Олимпийский,
город Саянск, Иркутская область**

Проектная документация
и дизайн-проект

Р-001-1799-ЭН

Саянск 2019 г.

Ведомость рабочих чертежей основного комплекта марки ЭН

Лист	Наименование	Примечание
1	Наружное освещение и подключение с/оборудования. Общие данные (начало)	
2	Общие данные (окончание)	
3	План освещения	
4.1-4.3	Спецификация материалов, оборудования и изделий	

1	2	3
Типовая работа А 5-92	Прокладка кабелей напряжением до 35 кВ в траншеях	
	<u>Прилагаемые документы</u>	
P-001-1799-ЭН	Спецификация оборудования, изделий и материалов	на 3-х листах
P-001-1799-ЭН	Программа приемно-сдаточных испытаний	на 1-м листе

Ведомость ссылочных и прилагаемых документов

Обозначение	Наименование	Примечание
	<u>Ссылочные данные</u>	
1	2	3
ПУЭ, издание 7	Правила устройства электроустановок	
СНиП 23-05-95*	Естественное и искусственное освещение	
Типовая работа А 10 - 93	Защитное заземление и зануление электрооборудования	

Настоящий проект выполнен в соответствии с действующими нормами и правилами (в том числе по взрывопожарной безопасности) и предусматривает технические решения, обеспечивающие электробезопасность при эксплуатации зданий.

Руководитель "Службы подготовки" _____ Полынцев И.В.

Изм.	Кол.	Лист	№ док	Подп.	Дата	Р - 001 - 1799 - ЭН			
						Администрация городского округа муниципального образования "город Саянск"			
Нач. отдела		Дьяконов В.В.				Благоустройство стадиона с наружным освещением в микрорайоне Олимпийский, города Саянска Иркутской области	Стадия	Лист	Листов
Гл. специалист		Михеева					П	1	4
Разработал		Кокорин							
Норм. контр.		Черепанова				Общие данные (начало)	Отдел организации строительства и проектирования МУ "Служба подготовки и обеспечения градостроительной деятельности "город Саянск"		

Согласовано

Взам. инв. №

Подпись и Дата

Инв. № подл.

Пояснения к проекту

Настоящий проект выполнен на основании задания Администрации городского округа муниципального образования "город Саянск"

- топографической съемки, выполненной отделом геодезии

Освещение выполнено на опорах уличного освещения ООК 12Н, Р270, d 150 со светодиодными светильниками 120 Вт марки BEST LTS-P-01 120W.

Подключение проектируемых светильников наружного освещения выполнено от существующего ВРУ.

Основные показатели проекта:

Расчетная мощность - 5,2кВт

Напряжение питающей и распределительной сети - 380/220В

Категория электроснабжения - 3-я

Распределительную сеть освещения проложить от существующей ВРУ э/щитовой здания, по:

- 1) По фасаду здания в металлических коробках;
- 2) До опор освещения в ПНД гофрированных трубах ф40мм, в разработанных котлованах, с последующей засыпкой и

восстановлением плодородного слоя.

Электрооборудование, электроустановочные изделия и кабельно-проводниковая продукция, включенные в спецификацию, должны иметь сертификат соответствия ГОСТам России и сертификаты пожарной безопасности.

При монтаже опор должны соблюдаться общие правила техники безопасности в строительстве согласно СНиП III-4-80 и "Правилам техники безопасности при производстве электромонтажных работ на объектах Минтопэнерго".

Все электромонтажные работы выполнить с соблюдением требований ПУЭ СНиП3.06.06-85; СП 256.1325800.2016г
Необходимо выполнить приемно-сдаточные испытания и измерения согласно Гл.1.8 ПУЭ.

Согласовано			
Взам. инв. №			
Подпись и Дата			
Инв. № подл.			

						Р - 001 - 1799 - ЭН			
						Администрация городского округа муниципального образования "город Саянск"			
Изм.	Кол.	Лист	№ док	Подп.	Дата	Благоустройство стадиона с наружным освещением в микрорайоне Олимпийский, города Саянска Иркутской области	Стадия	Лист	Листов
							П	2	4
Гл. специалист		Михеева					Общие данные (окончание) Отдел организации строительства и проектирования МУ "Служба подготовки и обеспечения градостроительной деятельности "город Саянск"		
Разработал		Кокорин							
Норм. контр.		Черепанова							

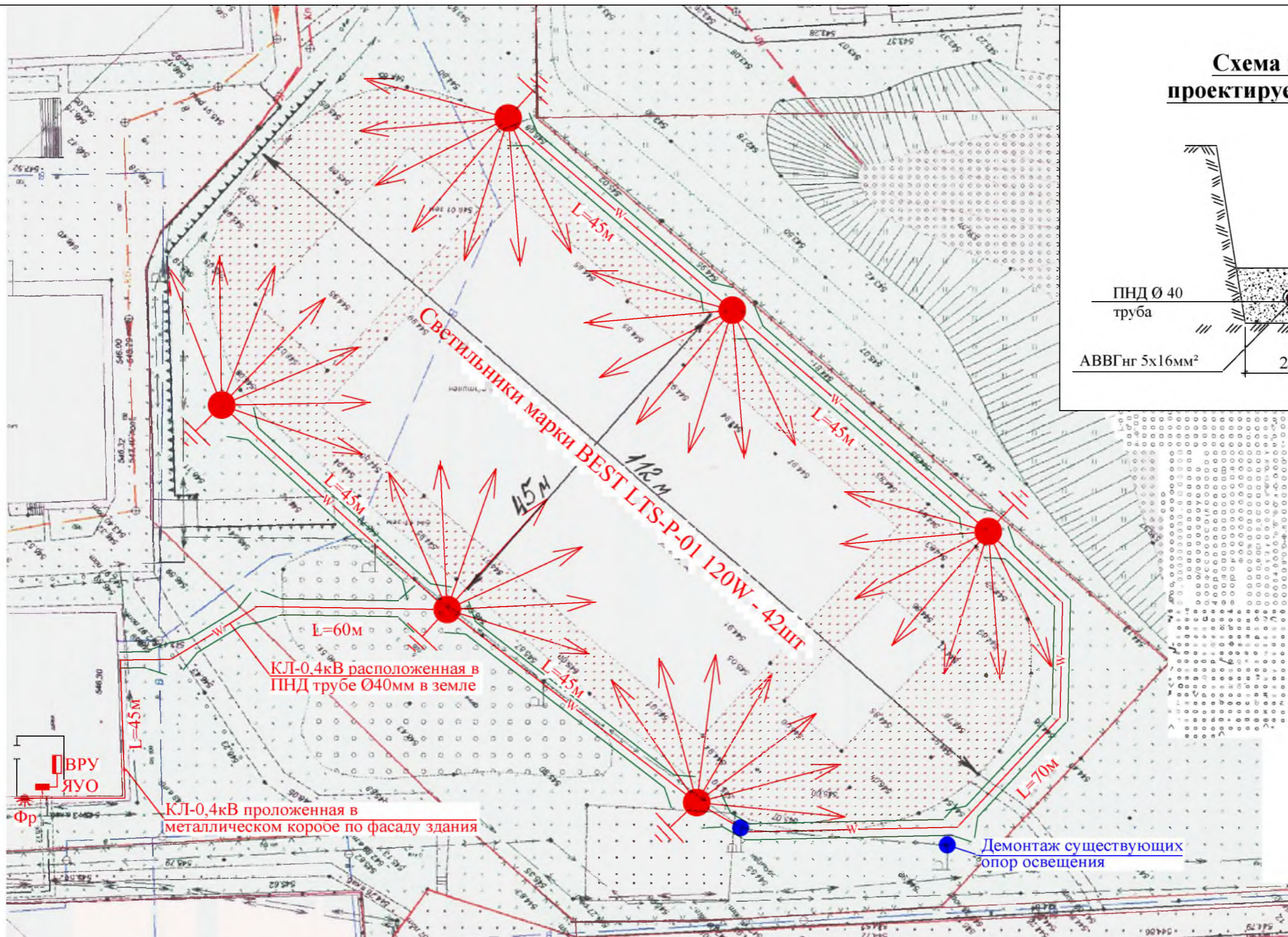
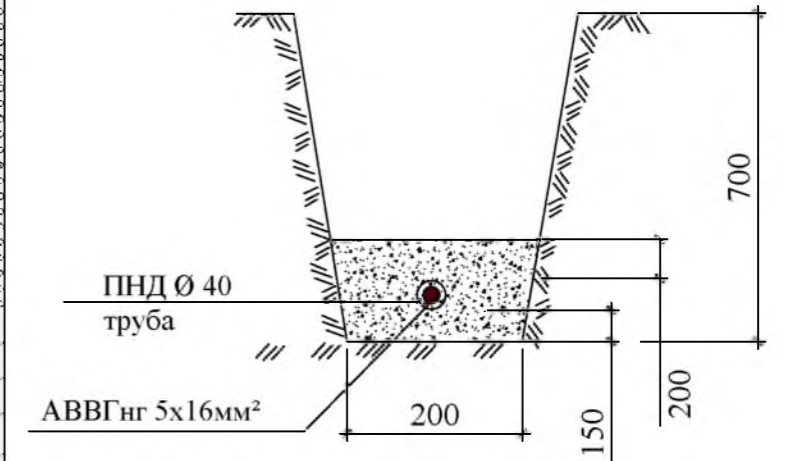
**Программа приемно-сдаточных испытаний к проекту Р-001-1799-ЭН
Благоустройство стадиона с наружным освещением в микрорайоне Олимпийский, города Саянска
Иркутской области**

№ п/п	Наименование	Единица измерения	Количество
1	Проверка наличия цепи между заземлителями и заземленными элементами	измерение	42
2	Измерение сопротивления изоляции мегаомметром: кабельных и других линий напряжением до 1 кВ, предназначенных для передачи электроэнергии к распределительным устройствам, щитам, шкафам, коммутационным аппаратам и электропотребителям	измерение	44
3	Измерение полного сопротивления цепи "фаза-ноль"	измерение	1
4	Измерение сопротивления изоляции мегаомметром, электрооборудования и электроаппаратов	измерение	44
5	Измерение сопротивления заземляющего устройства контура наружного заземления	измерение	5
6	Выключатель однополюсный напряжением до 1кВ: с электромагнитным, тепловым или комбинированным расцепителем	измерение	6

Проверил:
Гл.специалист "Службы подготовки..."

Михеева Т.Л.

Схема прокладки проектируемой КЛ-0,4 кВ



Условные обозначения:

- существующий ЯУО (ящик управления освещением)
- ВРУ (вводное распределительное устройство)
- Фр (фотоэлемент)
- Повторное заземляющее устройство
- КЛ-0,4кВ проложенная в ПНД трубе
- Опора освещения ООК12Н, Р270, d150
- Демонтируемая опора освещения

Изм.	Кол.	Лист	№ док	Подп.	Дата

Р - 001 - 1799 - ЭН

Администрация городского округа
муниципального образования "город Саянск"

Благоустройство стадиона с наружным
освещением в микрорайоне
Олимпийский, города Саянска
Иркутской области

План освещения стадиона.
Схема прокладки проектируемой
КЛ-0,4кВ

Стация	Лист	Листов
П	3	4

Отдел организации строительства и проектирования МУ "Служба подготовки и обеспечения градостроительной деятельности "Город Саянск"

Согласовано	
Взам. инв. №	
Подпись и Дата	
Инв. № подл	

Позиция	Наименование и техническая характеристика	Тип, марка, обозначение документа опросного листа	Код оборудования, изделия, материала	Завод-изготовитель	Единица измерения	Количество	Масса единицы, кг	Примечание
	<u>1.Монтаж освещения</u>							
1	Бурение ям глубиной до 2 м бурильно-крановыми машинами: на автомобиле, группа грунтов 2				шт	6		
2	Установка стальных закладных деталей опор	540 кг			шт	6		
3	Фундаментная часть Ф/ЧУ 14/2500, усиленная	d=159; s=4мм		ООО "Метконструкция", г.Иркутск	шт	6		
4	Обетонирование стальных закладных деталей опор				шт	6		
5	Бетон				м3	1,5		
6	Установка стальных граненных фланцевых -конических опор: свободностоящих, одностоечных массой до 2 т				шт	6		
7	Опора стальная ООК Н12, Р270, d150	924 кг			шт	6		
8	Установка кронштейнов т-образного типа				шт	6		
9	Кронштейн КРО 6, d40мм	вес 1шт - 89,1кг; общий вес - 0,535т		ООО "Метконструкция", г.Иркутск	шт	6		
10	Монтаж повторного заземляющего устройства				шт	5		
11	Прут стальной ф18 L=3м				м	15		
12	Сталь полосовая 40x5мм				м	15		
13	Затягивание кабелей в металлические трубы				м	296		
14	Кабель ПВХ 3x1,5мм2	260*1,03=267,8м		ЭТМ, г.Иркутск	м	267,8	19,0	
15	Кабель АВВГнг 5x16мм2	36*1,02=36,72м			м	36,72		
16	Вводный автоматический выключатель				шт	6		
17	Выключатели автоматические: "IEK" ВА47-29 1Р 10А, характеристика С				шт	6		
18	Сжим У733М			ЭТМ, г.Иркутск	шт	30		
19	Прокладка труб гофрированных ПВХ для защиты проводов и кабелей				м	350		
20	Труба ПНД ф40мм				м	350		
21	Присоединение к зажимам жил проводов или кабелей				шт	44		
22	Светильник, светодиодный устанавливаемый вне зданий				шт	42		
23	BEST LTS-P-01 120W Г60			ООО "НПО "БЭСТ", г.Ангарск	шт	18		

Согласовано

Изм.	Кол.	Лист	№ док	Подп.	Дата

Взам. инв. №

Подпись и Дата

Инд. № подл.

Изм.	Кол.	Лист	№ док	Подп.	Дата
Гл. специалист	Михеева				
Разработал	Кокорин				
Норм. контр.	Черепанова				

Р - 001 - 1799 - ЭН

**Администрация городского округа
муниципального образования "город Саянск"**

Благоустройство стадиона с наружным освещением в микрорайоне Олимпийский, города Саянска Иркутской области	Стадия	Лист	Листов
П	4.1-4.3	4	

Спецификация оборудования, материалов и изделий

Отдел организации строительства и проектирования МУ "Служба подготовки и обеспечения градостроительной деятельности "город Саянск"

Позиция	Наименование и техническая характеристика	Тип, марка, обозначение документа опросного листа	Код оборудования, изделия, материала	Завод-изготовитель	Единица измерения	Количество	Масса единицы, кг	Примечание
24	BEST LTS-P-01 120W Г25			ООО "НПО "БЭСТ", г.Ангарск	шт	6		
25	BEST LTS-P-01 120W Г27			ООО "НПО "БЭСТ", г.Ангарск	шт	18		
26	Кабель до 35кВ в готовых траншеях без покрытий, масса 1м: до 3кг				м	350		
27	Кабель АВВГнг 5х16мм2				м	350		
28	Монтаж металлических коробов L=3м	общая длина - 45м			м	45		
29	Короб металлический с крышкой 50х50мм	вес 1 шт - 0,78кг; общий вес - 0,012т			шт	15		
30	Прокладка кабелей в каналах и коробах				м	55		
31	ВВГнг LS 2х1,5мм2				м	10		
32	Кабель АВВГнг 5х16мм2				м	45		
33	Монтаж распределительных коробок наружной установки				шт	14		
34	Распределительная коробка РЕ-120 н/у				шт	14		
35	Монтаж щита управления освещением				шт	1		
36	Ящик ЯУО 9602-3474			ЭТМ, г.Иркутск	шт	1		
37	<u>2.Демонтажные и подготовительные работы</u>							
38	Демонтаж стальных опор уличного освещения Н=9м, с вывозом	1540 кг			шт	10		
39	Демонтаж кабелей и проводов	с земли и стоек опор при демонтаже опор			м	100		
40	Демонтаж светильников люминисцентных				шт	10		
41	Разборка бортовых камней бетонных БР100.30.15				м	2		
42	Разборка а/бетонного покрытия толщиной 5см				м2	1,5		
43	Разработка грунта вручную 700х250мм (48,825м3)				м2	77,5		
44	Разработка грунта вручную в траншеях глубиной до 2м без креплений с откосами (снятие растительного слоя, толщиной 20см)				м3	15,5		
45	Подготовка почвы для устройства партерного и обыкновенного газона без внесения растительной земли: вручную				м2	77,5		
46	Посев газонов партерных, мавританских и обыкновенных вручную, Рейграс бкг				м2	77,5		
47	Монтаж бортового камня БР100.30.15				м	2		
48	Восстановление асфальтобетонных покрытий дорожек и тротуаров однослойных из литой мелкозернистой асфальтобетонной смеси				м2	1,5		
49	Засыпка вручную траншей, пазух котлованов и ям, группа грунтов 2				м2	77,5		48,825м³
50	Сверление отверстий в кирпичных стенах ф25мм				шт	3		
51	<u>3.Пусконаладочные работы</u>							

Согласовано

--	--	--	--

Взам. инв. №

Подпись и Дата

Инв. № подл.

Изм.	Кол.уч.	Лист	Игол	Подпись	Дата

Р - 001 - 1799 - ЭН

Лист
4.2

Позиция	Наименование и техническая характеристика	Тип, марка, обозначение документа опросного листа	Код оборудования, изделия, материала	Завод-изготовитель	Единица измерения	Количество	Масса единицы, кг	Примечание
52	Проверка наличия цепи между заземлителями и заземленными элементами				измерение	42		
53	Измерение сопротивления изоляции мегаомметром: кабельных и других линий напряжением до 1 кВ, предназначенных для передачи электроэнергии к распределительным устройствам, щитам, шкафам, коммутационным аппаратам и электропотребителям				измерение	44		
54	Измерение полного сопротивления цепи "фаза-ноль"				измерение	1		
55	Измерение сопротивления изоляции мегаомметром, электрооборудования и электроаппаратов				измерение	44		
56	Измерение сопротивления заземляющего устройства контура наружного заземления				измерение	5		
57	Выключатель однополюсный напряжением до 1кВ: с электромагнитным, тепловым или комбинированным расцепителем				измерение	6		

Согласовано			

Инв. № подл.	
Подпись и Дата	
Взам. инв. №	

Изм.	Кол.уч.	Лист	Идент.	Подпись	Дата

Р - 001 - 1799 - ЭН

Утверждена постановлением администрации
городского округа муниципального образования
«город Саянск» от 09.12.2019 № 110-37-1377-19

Отдел организации строительства и проектирования МУ
«Служба подготовки и обеспечения градостроительной
деятельности «город Саянск»

н/п «БАЙКАЛ РЕГИОН ПРОЕКТ»
Свидетельство №0068.5-2015-3814012280-П-46

Администрация городского округа муниципального
образования «город Саянск»

**Благоустройство стадиона с наружным
освещением в микрорайоне Юбилейный, в
районе домов 62, 63, город Саянск,
Иркутская область**

Проектная документация
и дизайн-проект

Р-001-1802-ЭН

Саянск 2019 г.

Ведомость рабочих чертежей основного комплекта марки ЭН

Лист	Наименование	Примечание
1	Наружное освещение и подключение с/оборудования. Общие данные (начало)	
2	Общие данные (окончание)	
3	План освещения	
4.1-4.3	Спецификация материалов, оборудования и изделий	

1	2	3
Типовая работа А 5-92	Прокладка кабелей напряжением до 35 кВ в траншеях	
	<u>Прилагаемые документы</u>	
P-001-1802-ЭН	Спецификация оборудования, изделий и материалов	на 2-х листах
P-001-1802-ЭН	Программа приемно-сдаточных испытаний	на 1-м листе

Ведомость ссылочных и прилагаемых документов

Обозначение	Наименование	Примечание
	<u>Ссылочные данные</u>	
1	2	3
ПУЭ, издание 7	Правила устройства электроустановок	
СНиП 23-05-95*	Естественное и искусственное освещение	
Типовая работа А 10 - 93	Защитное заземление и зануление электрооборудования	

Настоящий проект выполнен в соответствии с действующими нормами и правилами (в том числе по взрывопожарной безопасности) и предусматривает технические решения, обеспечивающие электробезопасность при эксплуатации зданий.

Руководитель "Службы подготовки" _____ Полынцев И.В.

Изм.	Кол.	Лист	№ док	Подп.	Дата	Р - 001 - 1802 - ЭН			
						Администрация городского округа муниципального образования "город Саянск"			
Нач. отдела		Дьяконов В.В.				Благоустройство стадиона с наружным освещением в микрорайоне Юбилейный в районе домов 62, 63, города Саянска Иркутской области	Стадия	Лист	Листов
Гл. специалист		Михеева					П	1	4
Разработал		Кокорин							
Норм. контр.		Черепанова				Общие данные (начало)			

Отдел организации строительства и проектирования МУ "Служба подготовки и обеспечения градостроительной деятельности "город Саянск"

Согласовано

Взам. инв. №

Подпись и Дата

Инв. № подл.

Пояснения к проекту

Настоящий проект выполнен на основании задания Администрации городского округа муниципального образования "город Саянск"

- топографической съемки, выполненной отделом геодезии

Проект предусматривает:

1) Старые опоры освещения демонтировать после монтажа новой ВЛИ-0,22кВ с опорами марки УООК 10/8-8, произвести:

- перевес ВОЛС;
- монтаж сигнального провода на управление освещением с диспетчерского пункта.

Освещение выполнено на опорах уличного освещения УООК 10/8-8 со светодиодными светильниками 170 Вт марки BEST STREET 170W.

Подключение проектируемых светильников наружного освещения предусмотрено от существующей опоры ВЛ-0,4кВ.

Основные показатели проекта:

Расчетная мощность - 1,1кВт

Напряжение питающей и распределительной сети - 220В

Категория электроснабжения - 3-я

Электрооборудование, электроустановочные изделия и кабельно-проводниковая продукция, включенные в спецификацию, должны иметь сертификат соответствия ГОСТам России и сертификаты пожарной безопасности.

При монтаже опор должны соблюдаться общие правила техники безопасности в строительстве согласно СНиП III-4-80 и "Правилам техники безопасности при производстве электромонтажных работ на объектах Минтопэнерго".

Все электромонтажные работы выполнить с соблюдением требований ПУЭ СНиП3.06.06-85; СП 256.1325800.2016г
Необходимо выполнить приемно-сдаточные испытания и измерения согласно Гл.1.8 ПУЭ.

Согласовано			
Взам. инв. №			
Подпись и Дата			
Инв. № подл.			

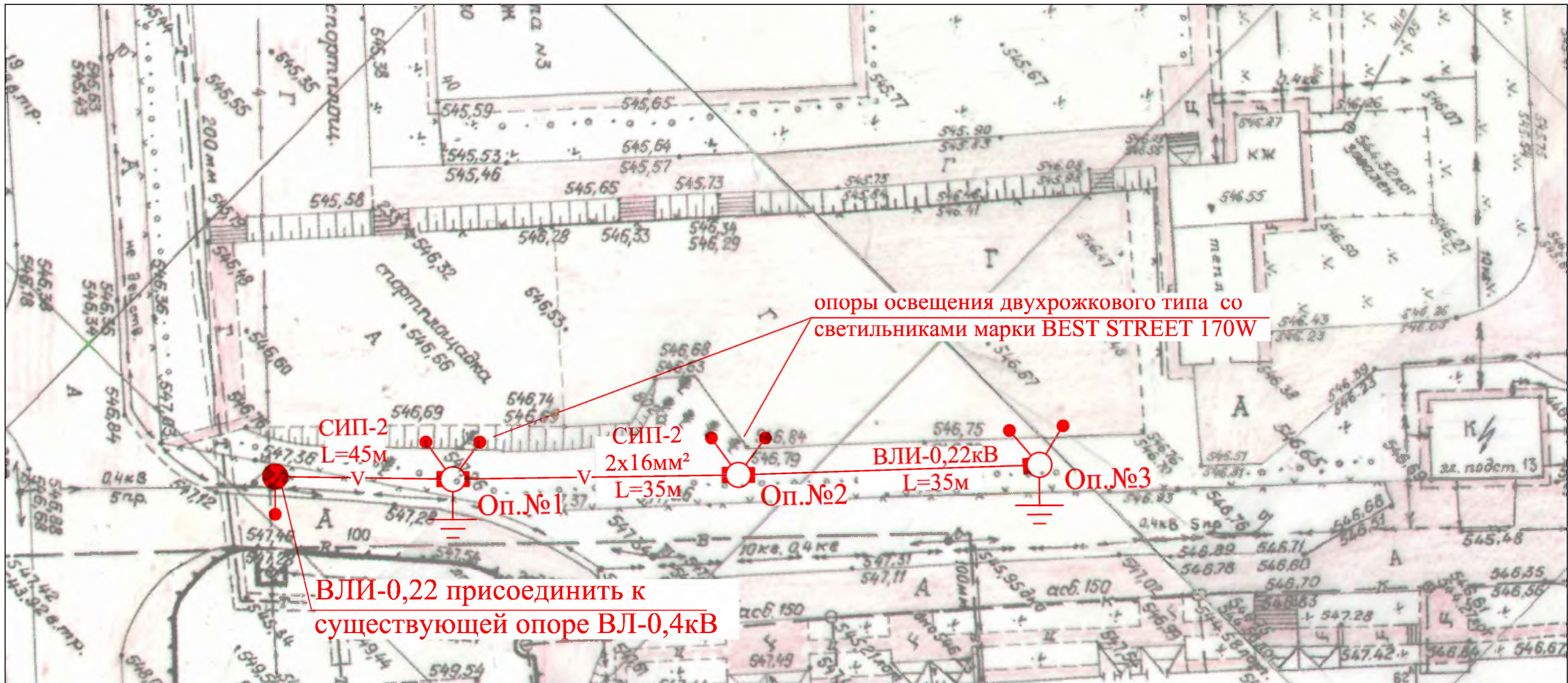
						Р - 001 - 1802 - ЭН			
						Администрация городского округа муниципального образования "город Саянск"			
Изм.	Кол.	Лист	№ док	Подп.	Дата	Благоустройство стадиона с наружным освещением в микрорайоне Юбилейный в районе домов 62, 63, города Саянска Иркутской области	Стадия	Лист	Листов
							П	2	4
Гл. специалист		Михеева				Общие данные (окончание)	Отдел организации строительства и проектирования МУ "Служба подготовки и обеспечения градостроительной деятельности "город Саянск"		
Разработал		Кокорин							
Норм. контр.		Черепанова							

Программа приемно-сдаточных испытаний к проекту Р-001-1802-ЭН
Благоустройство стадиона с наружным освещением в микрорайоне Юбилейный
в районе домов 62, 63, города Саянска Иркутской области




№ п/п	Наименование	Единица измерения	Количество
1	Проверка наличия цепи между заземлителями и заземленными элементами	измерение	6
2	Измерение сопротивления изоляции мегаомметром: кабельных и других линий напряжением до 1 кВ, предназначенных для передачи электроэнергии к распределительным устройствам, щитам, шкафам, коммутационным аппаратам и электропотребителям	измерение	7
3	Измерение полного сопротивления цепи "фаза-ноль"	измерение	1
4	Измерение сопротивления изоляции мегаомметром, электрооборудования и электроаппаратов	измерение	7
5	Измерение сопротивления заземляющего устройства контура наружного заземления	измерение	2

Проверил:
Гл.специалист "Службы подготовки..."

Михеева Т.Л.



Условные обозначения:

-  — Существующая опора уличного освещения
-  — вновь монтируемые опоры освещения двухрожкового типа со светильниками марки BEST STREET 170W
-  — Повторное заземляющее устройство

					Р - 001 - 1802 - ЭН				
					Администрация городского округа муниципального образования "город Саянск"				
Изм.	Кол.	Лист	№ док	Подп.	Дата	Благоустройство стадиона с наружным освещением в микрорайоне Юбилейный в районе домов 62, 63, города Саянска Иркутской области	Стадия	Лист	Листов
							П	3	4
Гл. специалист		Михсева					Отдел организации строительства и проектирования МУ "Служба подготовки и обеспечения градостроительной деятельности "город Саянск"		
Разработал		Кокорин							
Норм. контр.		Черепанова				План освещения			

Инв. №	ПОДЛ.	Подпись и Дата	Взам. инв. №	Согласовано	

Позиция	Наименование и техническая характеристика	Тип, марка, обозначение документа опросного листа	Код оборудования, изделия, материала	Завод-изготовитель	Единица измерения	Количество	Масса единицы, кг	Примечание
<u>1.Монтаж освещения</u>								
1	Бурение ям глубиной до 2 м бурильно-крановыми машинами: на автомобиле, группа грунтов 2				шт	3		
2	Установка стальных закладных деталей опор	270 кг			шт	3		
3	Фундаментная часть Ф/ЧУ 14/2500, усиленная	d=159; s=4мм		ООО "Метконструкция", г.Иркутск	шт	3		
4	Обетонирование стальных закладных деталей опор				шт	3		
5	Бетон В15				м3	0,75		
6	Установка стальных граненных фланцевых -конических опор: свободностоящих, одностоечных массой до 2 т				шт	3		
7	Опора УООК 10/8-8 D200.100d. толщина стенки 6мм, под монтаж ВЛИ-0,4кВ	462 кг		ООО "Метконструкция", г.Иркутск	шт	3		
8	Установка кронштейнов двухрожкового типа				шт	3		
9	Кронштейн двухрожковый (К17(а)-2,5-1,5-1-1) 90 градусов	вес 1 шт - 30кг; общий вес - 0,090т		ООО "Метконструкция", г.Иркутск	шт	3		
10	Монтаж повторного заземляющего устройства				шт	2		
11	Прут стальной ф18 L=3м				м	6		
12	Сталь полосовая 40x5мм				м	6		
13	Прут стальной ф 6				м	3		
14	Затягивание кабелей в металлические трубы				м	100		
15	Кабель ПВС 3x1,5мм2	103*1,03=103,0м		ЭТМ, г.Иркутск	м	103	0,07	
16	Подвеска самонесущих изолированных проводов (СИП-2)				м	120		
17	СИП-2 2x16мм2				м	120		
18	Прокальывающий зажим Р-616	вес 1 шт - 0,15кг; общий вес - 0,001т			шт	8		
19	Анкерный зажим DN 123				шт	4		
20	Комплект промежуточный подвески ES 1500У				шт	2		
21	Присоединение к зажимам жил проводов или кабелей				шт	7		

Согласовано

Взам. инв. №

Подпись и Дата

Инв. № подл.

Изм.	Кол.	Лист	№ док	Подп.	Дата

Р - 001 - 1802 - ЭН

Администрация городского округа
муниципального образования "город Саянск"

Благоустройство стадиона с наружным освещением в микрорайоне Юбилейный в районе домов 62, 63, города Саянска Иркутской области

Спецификация оборудования, материалов и изделий

Стадия	Лист	Листов
П	4.1-4.2	4

Отдел организации строительства и проектирования МУ "Служба подготовки и обеспечения градостроительной деятельности "город Саянск"

Позиция	Наименование и техническая характеристика	Тип, марка, обозначение документа опросного листа	Код оборудования, изделия, материала	Завод-изготовитель	Единица измерения	Количество	Масса единицы, кг	Примечание
22	Ответвительный зажим P-72	вес 1 шт - 0,15кг; общий вес - 0,0003т		ЭТМ, г.Иркутск	шт	2		
23	Ремешок E778				шт	20		
24	Металлическая лента F 207			ЭТМ, г.Иркутск	м	5		
25	Скрепка NC 20				шт	5		
26	Колпачок герметичный				шт	4		
27	Кронштейн CS10,3				шт	3		
28	Светильник, светодиодный устанавливаемый вне зданий				шт	6		
29	BEST STREET 170W	вес 1 шт - 5,9кг; общий вес - 0,035т		ООО "НПО "БЭСТ", г.Ангарск	шт	6		
	<u>2.Демонтажные и подготовительные работы</u>							
30	Демонтаж стальных опор уличного освещения Н=9м, с вывозом	462 кг			шт	3		
31	Демонтаж проводов				м	240		
32	Демонтаж и перевес ВОЛС				м	160		
33	Демонтаж и монтаж сигнального провода				м	120		
	<u>3.Пусконаладочные работы</u>							
34	Проверка наличия цепи между заземлителями и заземленными элементами				измерение	6		
35	Измерение сопротивления изоляции мегаомметром: кабельных и других линий напряжением до 1 кВ, предназначенных для передачи электроэнергии к распределительным устройствам, щитам, шкафам, коммутационным аппаратам и электропотребителям				измерение	7		
36	Измерение полного сопротивления цепи "фаза-ноль"				измерение	1		
37	Измерение сопротивления изоляции мегаомметром, электрооборудования и электроаппаратов				измерение	7		
38	Измерение сопротивления заземляющего устройства контура наружного заземления				измерение	2		

Согласовано

Интв. № ПОДЛ.
Подпись и Дата
Взам. инв. №

Изм.	Кол.уч.	Лист	№ док	Подпись	Дата

Р - 001 - 1802 - ЭН

Лист
4.2

Утверждена постановлением администрации
городского округа муниципального образования
«город Саянск» от 09.12.2019 № 110-37-1377-19

Отдел организации строительства и проектирования МУ
«Служба подготовки и обеспечения градостроительной
деятельности «город Саянск»

И/П «БАЙКАЛ РЕГИОН ПРОЕКТ»
Свидетельство №0068.5-2015-3814012280-П-46

Администрация городского округа муниципального
образования «город Саянск»

**Благоустройство стадиона с наружным
освещением в микрорайоне Центральный,
город Саянск Иркутской области**

Проектная документация
и дизайн-проект

Р-001-1800-ЭН

Саянск 2019 г.

Ведомость рабочих чертежей основного комплекта марки ЭН

Лист	Наименование	Примечание
1	Наружное освещение и подключение с/оборудования. Общие данные (начало)	
2	Общие данные (окончание)	
3	План освещения стадиона. Схема прокладки проектируемой КЛ-0,4кв	
4	План подключения оборудования для освещения стадиона	
5.1-5.3	Спецификация материалов, оборудования и изделий	

Ведомость ссылочных и прилагаемых документов

Обозначение	Наименование	Примечание
	<u>Ссылочные данные</u>	
1	2	3
ПУЭ, издание 7	Правила устройства электроустановок	
СНиП 23-05-95*	Естественное и искусственное освещение	
Типовая работа А 10 - 93	Защитное заземление и зануление электрооборудования	

Настоящий проект выполнен в соответствии с действующими нормами и правилами (в том числе по взрывопожарной безопасности) и предусматривает технические решения, обеспечивающие электробезопасность при эксплуатации зданий.

Руководитель "Службы подготовки" _____ Полынцев И.В.

1	2	3
	<u>Прилагаемые документы</u>	
P-001-1800-ЭН	Спецификация оборудования, изделий и материалов	на 3-х листах
P-001-1800-ЭН	Программа приемно-сдаточных испытаний	на 1-м листе

Изм.	Кол.	Лист	№ док	Подп.	Дата	Р - 001 - 1800 - ЭН			
						Администрация городского округа муниципального образования "город Саянск"			
Нач. отдела		Дьяконов В.В.				Благоустройство стадиона с наружным освещением в микрорайоне Центральный, города Саянска Иркутской области	Стадия	Лист	Листов
Гл. специалист		Михеева					П	1	5
Разработал		Кокорин							
Норм. контр.		Черепанова				Общие данные (начало)	Отдел организации строительства и проектирования МУ "Служба подготовки и обеспечения градостроительной деятельности "город Саянск"		

Согласовано

Взам. инв. №

Подпись и Дата

Инв. № подл.

**Программа приемно-сдаточных испытаний к проекту Р-001-1800-ЭН
Благоустройство стадиона с наружным освещением в микрорайоне Центральный,
города Саянска Иркутской области**

№ п/п	Наименование	Единица измерения	Количество
1	Проверка наличия цепи между заземлителями и заземленными элементами	измерение	4
2	Измерение сопротивления изоляции мегаомметром кабельных и других линий напряжением до 1 кВ, предназначенных для передачи электроэнергии к распределительным устройствам, щитам, шкафам, коммутационным аппаратам и электропотребителям	шт	2
3	Замер полного сопротивления цепи "фаза-нуль"	шт	2
4	Измерение сопротивления растеканию тока: заземлителя	измерение	4
5	Выключатель однополюсный напряжением до 1 кВ: с электромагнитным, тепловым или комбинированным расцепителем	шт	4

Проверил:
Гл.специалист "Службы подготовки..."

Михеева Т.Л.

Позиция	Наименование и техническая характеристика	Тип, марка, обозначение документа опросного листа	Код оборудования, изделия, материала	Завод-изготовитель	Единица измерения	Количество	Масса единицы, кг	Примечание
	<u>1.Монтаж освещения</u>							
1	Бурение ям глубиной до 2 м бурильно-крановыми машинами: на автомобиле, группа грунтов 2				шт	4		
2	Установка стальных закладных деталей опор	360 кг			шт	4		
3	Фундаментная часть Ф/ЧУ 14/2500, усиленная	d=159; s=4мм; вес 1 шт - 90кг; общий вес - 0,36т		ООО "Метконструкция", г.Иркутск	шт	4		
4	Обетонирование стальных закладных деталей опор				шт	4		
5	Бетон В15				м3	1		
6	Установка стальных граненных фланцевых -конических опор: свободностоящих, одностоечных массой до 2 т				шт	4		
7	Опора стальная ООК 12Н, Р270, d150	вес 1 шт - 154кг; общий вес - 0,616т		ООО "Метконструкция", г.Иркутск	шт	4		
8	Установка кронштейнов т-образного типа				шт	4		
9	Кронштейн КРО 6, d40мм	вес 1шт - 89,1кг; общий вес - 0,356т		ООО "Метконструкция", г.Иркутск	шт	4		
10	Монтаж повторного заземляющего устройства				шт	4		
11	Прут стальной ф18 L=3м				м	12		
12	Сталь полосовая 40х5мм				м	12		
13	Затягивание кабелей в металлические трубы				м	195		
14	Кабель ПВС 3х1,5мм2	вес 1 м- 0,07кг; общий вес - 0,0126т		ЭТМ	м	180		
15	Кабель АВВГнг 5х16мм2				м	15		
16	Вводный автоматический выключатель				шт	4		
17	Выключатели автоматические: "ТЕК" ВА47-29 1Р 10А, характеристика С				шт	4		
18	Сжим У733М	вес 1 шт - 0,15кг; общий вес - 0,003т		ЭТМ	шт	20		

Согласовано

Взам. инв. №

Подпись и Дата

Инв. № подл.

Изм.	Кол.	Лист	№ док	Подп.	Дата

Р - 001 - 1800 - ЭН

**Администрация городского округа
муниципального образования "город Саянск"**

Благоустройство стадиона с наружным освещением в микрорайоне Центральный, города Саянска Иркутской области	Стадия	Лист	Листов
	П	5.1-5.3	5

Спецификация оборудования, материалов и изделий

Отдел организации строительства и проектирования МУ "Служба подготовки и обеспечения градостроительной деятельности "город Саянск"

Позиция	Наименование и техническая характеристика	Тип, марка, обозначение документа опросного листа	Код оборудования, изделия, материала	Завод-изготовитель	Единица измерения	Количество	Масса единицы, кг	Примечание
19	Прокладка труб гофрированных ПВХ для защиты проводов и кабелей				м	265		
20	Труба ПНД ф40мм				м	265		
21	Присоединение к зажимам жил проводов или кабелей				шт	34		
22	Светильник, светодиодный устанавливаемый вне зданий				шт	32		
23	BEST LTS-P-01 120W Г60	вес 1шт - 3,4кг; общий вес - 0,0544т		ООО "НПО "БЭСТ", г.Ангарск	шт	16		
25	BEST LTS-P-01 120W Г27	вес 1 шт - 3,4кг; общий вес - 0,0544т		ООО "НПО "БЭСТ", г.Ангарск	шт	16		
26	Кабель до 35кВ в готовых траншеях без покрытий, масса 1м: до 3кг				м	265		
27	Кабель АВВГнг 5х16мм2				м	265		
28	Монтаж металлических коробов L=3м	общая длина - 3м			м	3		
29	Короб металлический с крышкой 50х50мм	вес 1 шт - 0,78кг; общий вес - 0,0008т			шт	1		
30	Монтаж кабельных каналов 60х40 и 25х16мм				м	135		
31	к/к 60х40мм с крышкой				м	90		
32	к/к 25х16мм с крышкой				м	45		
33	Прокладка кабелей в каналах и коробах				м	158		
34	ВВГнг LS 2х1,5мм2				м	45		
35	Кабель АВВГнг 5х16мм2				м	93		
36	ВВГнг LS 4х1,5мм2				м	20		
37	Монтаж распределительных коробок наружной установки				шт	10		
38	Распределительная коробка РЕ-120 н/у				шт	10		
39	Монтаж щита управления освещением				шт	1		
40	Ящик ЯУО 9602-3474	вес 1 шт- 0,0256т		ЭТМ	шт	1		
41	Монтаж ПКУ				шт	1		
42	Кнопка ПКЕ - 222М	вес 1 шт - 0,00015т			шт	1		
	2. Демонтажные и подготовительные работы							
43	Демонтаж стальных опор уличного освещения Н=9м, с вывозом	1,232т			шт	8		
44	Разборка бортовых камней бетонных БР100.30.15				м	2		
45	Разборка а/бетонного покрытия толщиной 5см				м2	2		
46	Разработка грунта вручную 700х250мм (46,375м3)				м2	66,25		
47	Разработка грунта вручную в траншеях глубиной до 2м без креплений с откосами (снятие растительного слоя, толщиной 20см)				м3	13,25		
48	Подготовка почвы для устройства партерного и обыкновенного газона без внесения растительной земли: вручную				м2	66,25		

Согласовано

Взам. инв. №

Подпись и Дата

Инв. № подл.

Изм.	Кол.уч.	Лист	Игол	Подпись	Дата

Р - 001 - 1800 - ЭН

Лист
5.2

Позиция	Наименование и техническая характеристика	Тип, марка, обозначение документа опросного листа	Код оборудования, изделия, материала	Завод-изготовитель	Единица измерения	Количество	Масса единицы, кг	Примечание
49	Посев газонов партерных, мавританских и обыкновенных вручную, Рейграс бкг				м2	66,25		
50	Монтаж бортового камня БР100.30.15				м	2		
51	Восстановление асфальтобетонных покрытий дорожек и тротуаров однослойных из литой мелкозернистой асфальтобетонной смеси, 5 см				м2	2		
52	Засыпка вручную траншей, пазух котлованов и ям, группа грунтов 2				м2	66,25		
53	Сверление отверстий в кирпичных стенах ф25мм				шт	6		
54	Раствор готовый отделочный легкий: цементно-известковый для заделки отверстий в кирпичных стенах; б=0,1м				м3	0,06		
55	<u>3.Пусконаладочные работы</u>							
54	Проверка наличия цепи между заземлителями и заземленными элементами				измерение	4		
57	Измерение сопротивления изоляции мегаомметром кабельных и других линий напряжением до 1 кВ, предназначенных для передачи электроэнергии к распределительным устройствам, щитам, шкафам, коммутационным аппаратам и электропотребителям				шт	2		
58	Замер полного сопротивления цепи "фаза-нуль"				шт	2		
59	Измерение сопротивления растеканию тока: заземлителя				измерение	4		
60	Выключатель однополюсный напряжением до 1 кВ: с электромагнитным, тепловым или комбинированным расцепителем				шт	4		

Изм.	Кол.уч.	Лист	Индок	Подпись	Дата

Р - 001 - 1800 - ЭН

Лист
5.3

Утверждена постановлением администрации
городского округа муниципального образования
«город Саянск» от 09.12.2019 № 110-37-1377-19

Отдел организации строительства и проектирования МУ
«Служба подготовки и обеспечения градостроительной
деятельности «город Саянск»

н/п «БАЙКАЛ РЕГИОН ПРОЕКТ»
Свидетельство №0068.5-2015-3814012280-П-46

Администрация городского округа муниципального
образования «город Саянск»

**Благоустройство стадиона с наружным
освещением в микрорайоне Строителей,
город Саянск Иркутской области**

Проектная документация
и дизайн-проект

Р-001-1803-ЭН

Саянск 2019 г.

Ведомость рабочих чертежей основного комплекта марки ЭН

Лист	Наименование	Примечание
1	Наружное освещение и подключение с/оборудования. Общие данные (начало)	
2	Общие данные (окончание)	
3	План освещения стадиона. Схема прокладки проектируемой КЛ-0,4кв	
4	План подключения оборудования для освещения стадиона	
5.1-5.3	Спецификация материалов, оборудования и изделий	

Ведомость ссылочных и прилагаемых документов

Обозначение	Наименование	Примечание
	<u>Ссылочные данные</u>	
1	2	3
ПУЭ, издание 7	Правила устройства электроустановок	
СНиП 23-05-95*	Естественное и искусственное освещение	
Типовая работа А 10 - 93	Защитное заземление и зануление электрооборудования	

Настоящий проект выполнен в соответствии с действующими нормами и правилами (в том числе по взрывопожарной безопасности) и предусматривает технические решения, обеспечивающие электробезопасность при эксплуатации зданий.

Руководитель "Службы подготовки" _____ Полынцев И.В.

1	2	3
	<u>Прилагаемые документы</u>	
P-001-1803-ЭН	Спецификация оборудования, изделий и материалов	на 3-х листах
P-001-1803-ЭН	Программа приемно-сдаточных испытаний	на 1-м листе

Изм.	Кол.	Лист	№ док	Подп.	Дата	Р - 001 - 1803 - ЭН			
						Администрация городского округа муниципального образования "город Саянск"			
Нач. отдела		Дьяконов В.В.				Благоустройство стадиона с наружным освещением в микрорайоне Строителей, города Саянска Иркутской области	Стадия	Лист	Листов
Гл. специалист		Михеева					П	1	5
Разработал		Кокорин							
Норм. контр.		Черепанова				Общие данные (начало)			

Отдел организации строительства и проектирования МУ "Служба подготовки и обеспечения градостроительной деятельности "город Саянск"

Согласовано

Взам. инв. №

Подпись и Дата

Инв. № подл.

Программа приемно-сдаточных испытаний к проекту Р-001-1803-ЭН
 Благоустройство стадиона с наружным освещением в микрорайоне Строителей,
 города Саянска Иркутской области

№ п/п	Наименование	Единица измерения	Количество
1	Проверка наличия цепи между заземлителями и заземленными элементами	измерение	49
2	Измерение сопротивления изоляции мегаомметром: кабельных и других линий напряжением до 1 кВ, предназначенных для передачи электроэнергии к распределительным устройствам, щитам, шкафам, коммутационным аппаратам и электропотребителям	измерение	49
3	Измерение полного сопротивления цепи "фаза-ноль"	измерение	1
4	Измерение сопротивления изоляции мегаомметром, электрооборудования и электроаппаратов	измерение	49
5	Измерение сопротивления заземляющего устройства контура наружного заземления	измерение	4
6	Выключатель однополюсный напряжением до 1кВ: с электромагнитным, тепловым или комбинированным расцепителем	измерение	6

Проверил:
 Гл.специалист "Службы подготовки..."

Михеева Т.Л.

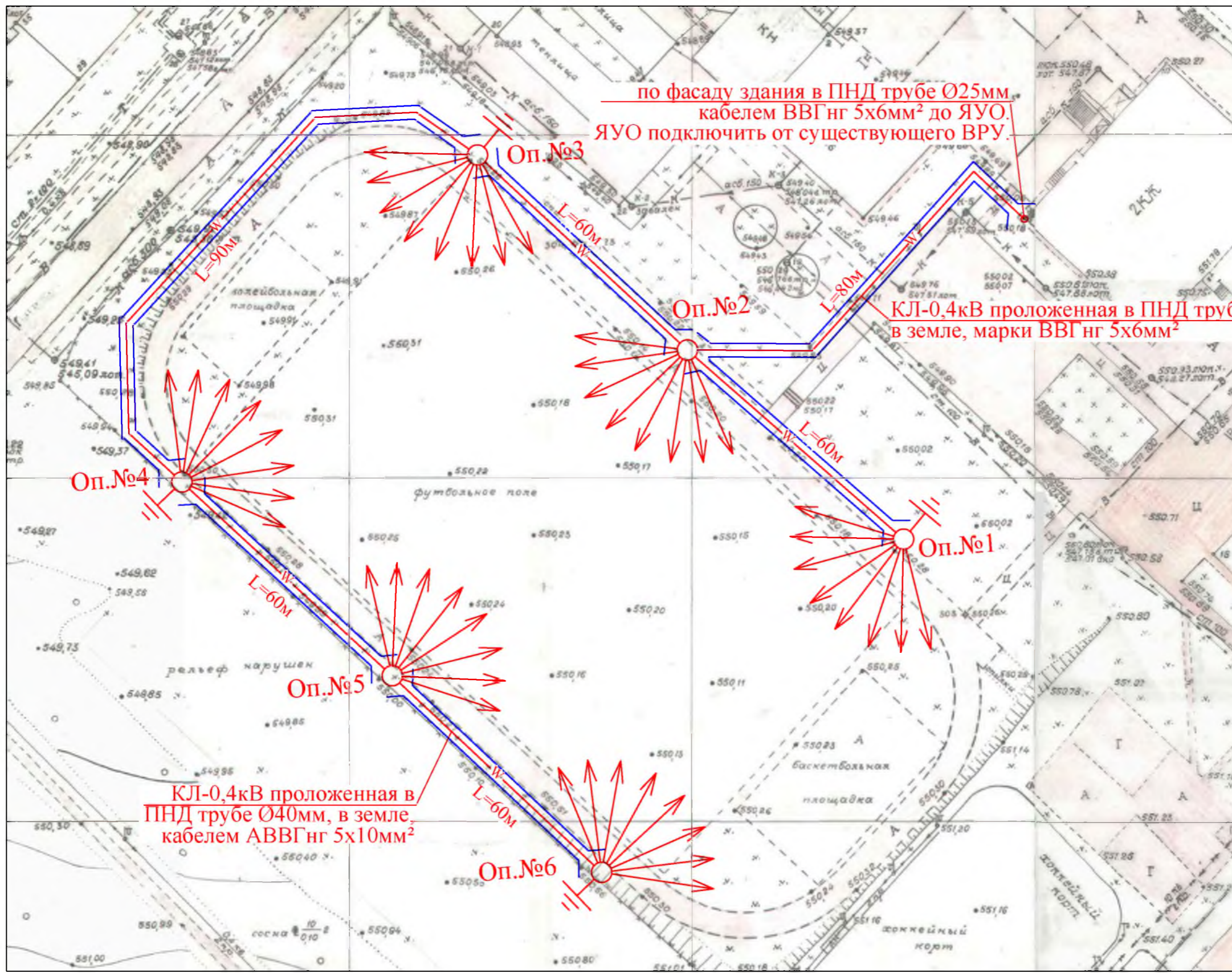
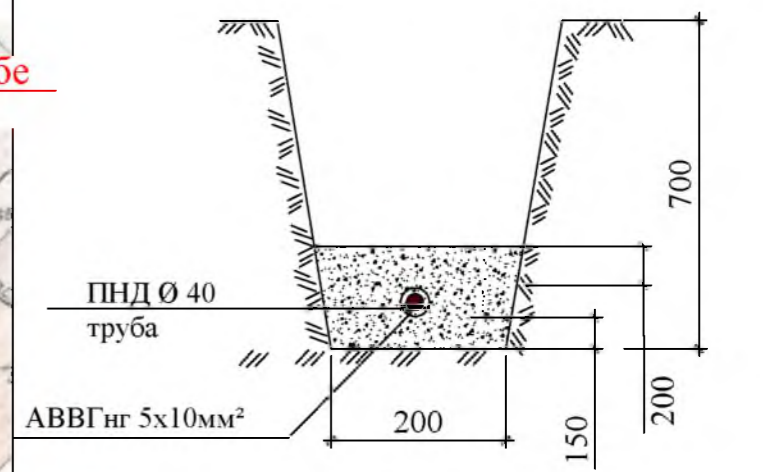


Схема прокладки проектируемой КЛ-0,4 кВ



Условные обозначения:

- Повторное заземляющее устройство
- КЛ-0,4кВ проложенная в ПНД трубе
- Опора освещения ОГК - 12(2)

Изм.	Кол.	Лист	№ док	Подп.	Дата

Р - 001 - 1803 - ЭН

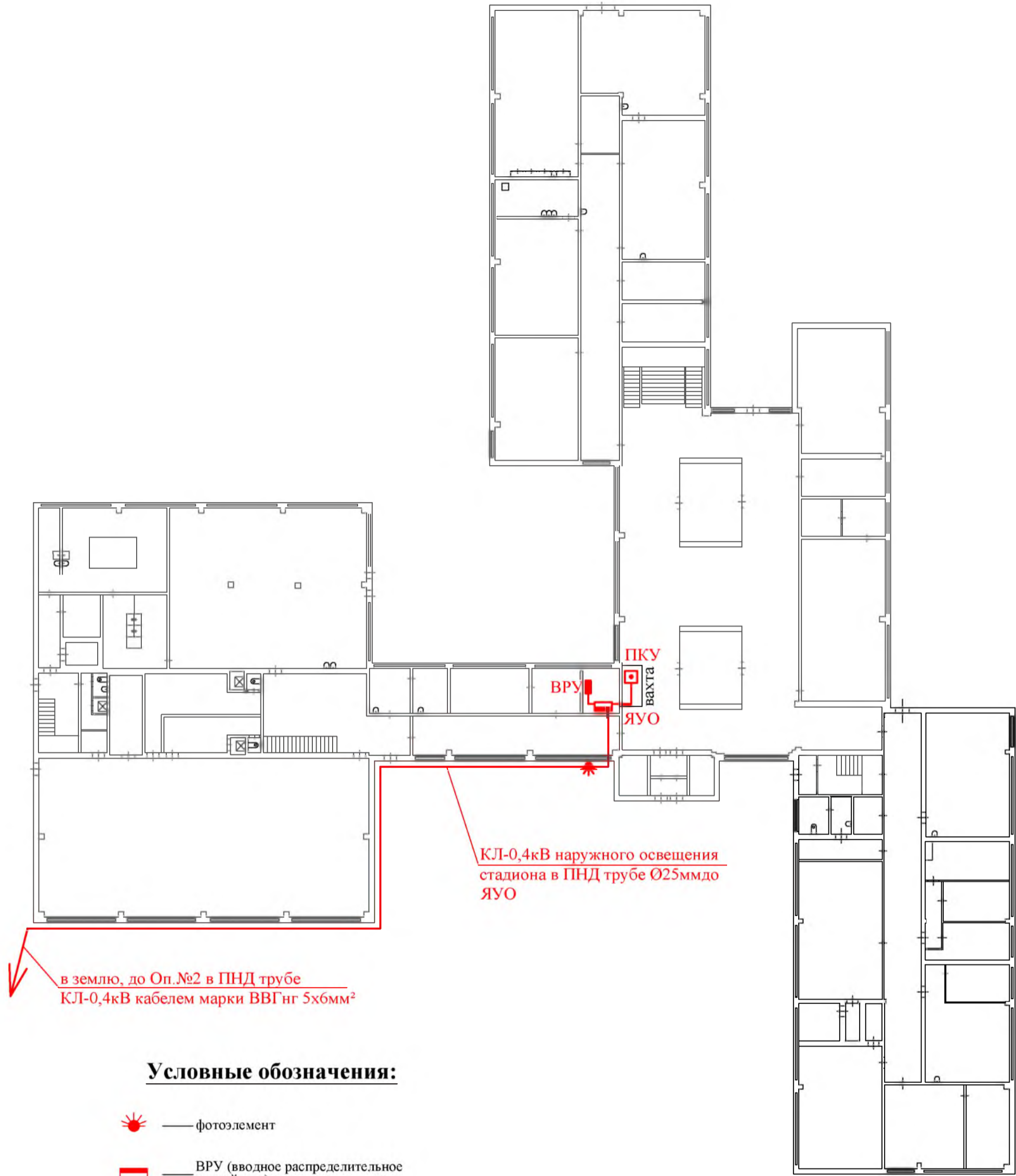
**Администрация городского округа
муниципального образования "город Саянск"**

Благоустройство стадиона с наружным освещением в микрорайоне Строителей, города Саянска Иркутской области	Стадия	Лист	Листов
	П	3	5

План освещения стадиона
Схема прокладки проектируемой КЛ-0,4кВ





Отдел организации строительства и проектирования МУ "Служба подготовки и обеспечения градостроительной деятельности "город Саянск"

Согласовано			
Взам. инв. №			
Подпись и Дата			
Инв. № подл			



в землю, до Оп.№2 в ПНД трубе
КЛ-0,4кВ кабелем марки ВВГнг 5х6мм²

Условные обозначения:

-  — фотоэлемент
-  — ВРУ (вводное распределительное устройство)
-  — ЯУО (ящик управления освещением)
-  — ПКУ (пост кнопочного управления)

Согласовано	
Взам. инв. №	
Подпись и Дата	
Инв. № подл.	

						Р - 001 - 1803 - ЭН			
						Администрация городского округа муниципального образования "город Саянск"			
Изм.	Кол.	Лист	№ док	Подп.	Дата	Благоустройство стадиона с наружным освещением в микрорайоне Строителей, города Саянска Иркутской области	Стадия	Лист	Листов
							П	4	5
Гл. специалист		Михеева				План подключения оборудования для освещения стадиона	Отдел организации строительства и проектирования МУ "Служба подготовки и обеспечения градостроительной деятельности "город Саянск"		
Разработал		Кокорин							
Норм. контр.		Черепанова							

Позиция	Наименование и техническая характеристика	Тип, марка, обозначение документа опросного листа	Код оборудования, изделия, материала	Завод-изготовитель	Единица измерения	Количество	Масса единицы, кг	Примечание
	<u>1.Монтаж освещения</u>							
1	Бурение ям глубиной до 2 м бурильно-крановыми машинами: на автомобиле, группа грунтов 2				шт	6		
2	Установка стальных закладных деталей опор	540 кг			шт	6		
3	Фундаментная часть Ф/ЧУ 14/2500, усиленная	d=159; s=4мм; вес 1 шт - 90кг; общий вес - 0,54т		ООО "Метконструкция", г.Иркутск	шт	6		
4	Обетонирование стальных закладных деталей опор				шт	6		
5	Бетон В15				м3	1,5		
6	Установка стальных граненных фланцевых -конических опор: свободностоящих, одностоечных массой до 2 т				шт	6		
7	Опора стальная ОГК-12(2)	вес 1 шт - 154кг; общий вес - 0,924т		ООО "Метконструкция", г.Иркутск	шт	6		
8	Установка кронштейнов КРО 6				шт	6		
9	Кронштейн Т-образный К61-02-1,6-1-0 металлоконструкция	вес 1 шт - 11 кг; общий вес - 0,066т		ООО "Метконструкция", г.Иркутск	шт	6		
10	Монтаж повторного заземляющего устройства				шт	4		
11	Прут стальной ф18 L=3м				м	12		
12	Сталь полосовая 40х5мм				м	12		
13	Затягивание кабелей в металлические трубы				м	275		
14	Кабель ПВС 3х1,5мм2	общий вес - 0,0182т			м	260		
15	Кабель АВВГнг 5х10мм2				м	15		
16	Вводный автоматический выключатель				шт	6		
17	Выключатели автоматические: "IEK" ВА47-29 1P 10А, характеристика С				шт	6		
18	Сжим У733М	вес 1 шт - 0,15кг; общий вес - 0,0045т		ЭТМ, г.Иркутск	шт	30		
19	Прокладка труб гофрированных ПВХ для защиты проводов и кабелей				м	500		

Согласовано

Взам. инв. №

Подпись и Дата

Инв. № подл.

Изм.	Кол.	Лист	№ док	Подп.	Дата
Гл. специалист	Михеева				
Разработал	Кокорин				
Норм. контр.	Черепанова				

Р - 001 - 1803 - ЭН

**Администрация городского округа
муниципального образования "город Саянск"**

Благоустройство стадиона с наружным освещением в микрорайоне Строителей, города Саянска Иркутской области			Стадия	Лист	Листов
Спецификация оборудования, материалов и изделий			П	5.1-5.3	5
			Отдел организации строительства и проектирования МУ "Служба подготовки и обеспечения градостроительной деятельности "город Саянск"		

Позиция	Наименование и техническая характеристика	Тип, марка, обозначение документа опросного листа	Код оборудования, изделия, материала	Завод-изготовитель	Единица измерения	Количество	Масса единицы, кг	Примечание
20	Труба ПНД ф40мм				м	430		
21	Труба ПНД ф25мм				м	70		
22	Затягивание кабелей в ПНД трубы				м	500		
23	Присоединение к зажимам жил проводов или кабелей				шт	50		
24	Светильник, светодиодный устанавливаемый вне зданий				шт	48		
25	BEST LTS-P-01 120W Г60	вес 1 шт - 3,4кг; общий вес - 0,082кг		ООО "НПО "БЭСТ", г.Ангарск	шт	24		
26	BEST LTS-P-01 120W Г27	вес 1 шт - 3,4кг; общий вес - 0,082т		ООО "НПО "БЭСТ", г.Ангарск	шт	24		
27	Кабель до 35кВ в готовых траншеях без покрытий, масса 1м: до 3кг				м	430		
28	Кабель АВВГнг 5х10мм2				м	340		
29	Кабель ВВГнг 5х6мм2				м	90		
30	Кабель до 35кВв ПНД трубах по фасаду на полосе Лоскутова				м	70		
31	Полоса Лоскутова 150х15мм	вес 1 шт - 0,038кг; общий вес - 0,000057т		goodster ЭЛЕКО	шт	150		
32	Кабель ВВГнг 5х6мм2				м	70		
33	Монтаж металлических коробов L=3м	общая длина - 3 м			м	3		
34	Короб металлический с крышкой 50х50мм	вес 1 шт - 0,78кг			шт	1		
35	Монтаж кабельных каналов 60х40мм				м	25		
36	к/к 60х40мм с крышкой				м	25		
37	Прокладка кабелей в каналах и коробах				м	58		
38	ВВГнг LS 2х1,5мм2				м	20		
39	Кабель ВВГнг 5х6мм2				м	28		
40	ВВГнг LS 4х1,5мм2				м	10		
41	Монтаж распределительных коробок наружной установки				шт	14		
42	Распределительная коробка РЕ-120 н/у				шт	14		
43	Монтаж щита управления освещением				шт	1		
44	Ящик ЯУО 9602-3474	вес 1 шт - 0,0256т		ЭТМ, г.Иркутск	шт	1		
45	Монтаж ПКУ				шт	1		
46	Кнопка ПКЕ - 222М	вес 1 шт - 0,00015т			шт	1		
	<u>2. Демонтажные и подготовительные работы</u>							
47	Разборка бортовых камней бетонных БР100.30.15				м	6		
48	Разборка а/бетонного покрытия толщиной 5см				м2	3,5		
49	Разработка грунта вручную 700х250мм (75,25м3)				м2	107,5		

Согласовано

Взам. инв. №

Подпись и Дата

Инв. № подл.

Изм.	Кол.уч.	Лист	Игол	Погнись	Дата

Р - 001 - 1803 - ЭН

Лист
5.2

Утверждена постановлением администрации
городского округа муниципального образования
«город Саянск» от 09.12.2019 № 110-37-1377-19

Отдел организации строительства и проектирования МУ
«Служба подготовки и обеспечения градостроительной
деятельности «город Саянск»

н/п «БАЙКАЛ РЕГИОН ПРОЕКТ»
Свидетельство №0068.5-2015-3814012280-П-46

Администрация городского округа муниципального
образования «город Саянск»

**Благоустройство стадиона с наружным
освещением в микрорайоне Солнечный,
город Саянск Иркутской области**

Проектная документация
и дизайн-проект

Р-001-1801-ЭН

Саянск 2019 г.

Ведомость рабочих чертежей основного комплекта марки ЭН

Лист	Наименование	Примечание
1	Наружное освещение и подключение с/оборудования. Общие данные (начало)	
2	Общие данные (окончание)	
3	План освещения стадиона. Схема прокладки проектируемой КЛ-0,4кв	
4	План подключения оборудования для освещения стадиона	
5.1-5.3	Спецификация материалов, оборудования и изделий	

Ведомость ссылочных и прилагаемых документов

Обозначение	Наименование	Примечание
	<u>Ссылочные данные</u>	
1	2	3
ПУЭ, издание 7	Правила устройства электроустановок	
СНиП 23-05-95*	Естественное и искусственное освещение	
Типовая работа А 10 - 93	Защитное заземление и зануление электрооборудования	

Настоящий проект выполнен в соответствии с действующими нормами и правилами (в том числе по взрывопожарной безопасности) и предусматривает технические решения, обеспечивающие электробезопасность при эксплуатации зданий.

Руководитель "Службы подготовки" _____ Полынцев И.В.

1	2	3
	<u>Прилагаемые документы</u>	
P-001-1801-ЭН	Спецификация оборудования, изделий и материалов	на 3-х листах
P-001-1801-ЭН	Программа приемно-сдаточных испытаний	на 1-м листе

Изм.	Кол.	Лист	№ док	Подп.	Дата	Р - 001 - 1801 - ЭН			
						Администрация городского округа муниципального образования "город Саянск"			
Нач. отдела		Дьяконов В.В.				Благоустройство стадиона с наружным освещением в микрорайоне Солнечный города Саянска Иркутской области	Стадия	Лист	Листов
Гл. специалист		Михеева					П	1	5
Разработал		Кокорин							
Норм. контр.		Черепанова				Общие данные (начало)			

Отдел организации строительства и проектирования МУ "Служба подготовки и обеспечения градостроительной деятельности "город Саянск"

Согласовано

Взам. инв. №

Подпись и Дата

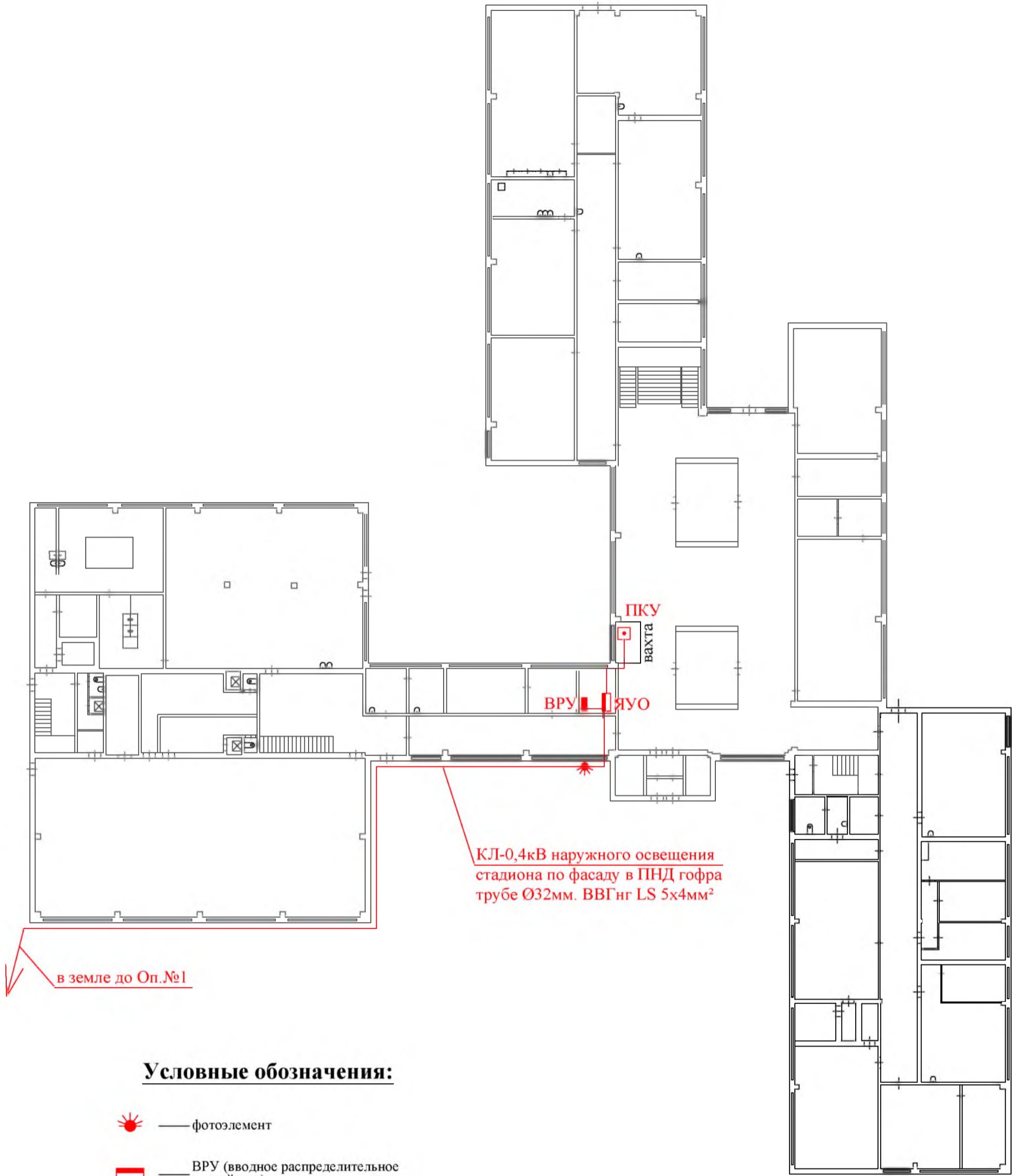
Инв. № подл.

**Программа приемно-сдаточных испытаний к проекту Р-001-1801-ЭН
 Благоустройство стадиона с наружным освещением в микрорайоне Солнечный,
 города Саянска Иркутской области**





№ п/п	Наименование	Единица измерения	Количество
1	Проверка наличия цепи между заземлителями и заземленными элементами	измерение	4
2	Измерение сопротивления изоляции мегаомметром: кабельных и других линий напряжением до 1 кВ, предназначенных для передачи электроэнергии к распределительным устройствам, щитам, шкафам, коммутационным аппаратам и электропотребителям	шт	2
3	Замер полного сопротивления цепи "фаза-ноль"	шт	2
4	Измерение сопротивления растеканию тока заземлителя	измерение	4
5	Выключатель однополюсный напряжением до 1кВ: с электромагнитным, тепловым или комбинированным расцепителем	измерение	4

Проверил:
 Гл.специалист "Службы подготовки..."

Михеева Т.Л.



Условные обозначения:

-  — фотоэлемент
-  — ВРУ (вводное распределительное устройство)
-  — ЯУО (ящик управления освещением)
-  — ПКУ (пост кнопочного управления)

Согласовано			
Взам. инв. №			
Подпись и Дата			
Инв. № подл.			

Р - 001 - 1801 - ЭН					
Администрация городского округа муниципального образования "город Саянск"					
Изм.	Кол.	Лист	№ док	Подп.	Дата
Гл. специалист		Михеева			
Разработал		Кокорин			
Норм. контр.		Черепанова			
Благоустройство стадиона с наружным освещением в микрорайоне Солнечный города Саянска Иркутской области			Стадия	Лист	Листов
План подключения оборудования для освещения стадиона			П	4	5
Отдел организации строительства и проектирования МУ "Служба подготовки и обеспечения градостроительной деятельности "город Саянск"					

Позиция	Наименование и техническая характеристика	Тип, марка, обозначение документа опросного листа	Код оборудования, изделия, материала	Завод-изготовитель	Единица измерения	Количество	Масса единицы, кг	Примечание
<u>1.Монтаж освещения</u>								
1	Бурение ям глубиной до 2 м бурильно-крановыми машинами: на автомобиле, группа грунтов 2				шт	4		
2	Установка стальных закладных деталей опор	360 кг			шт	4		
3	Фундаментная часть Ф/ЧУ 14/2500, усиленная	d=159; s=4мм; вес 1 шт - 90кг; общий вес - 0,36т		ООО "Метконструкция", г.Иркутск	шт	4		
4	Обетонирование стальных закладных деталей опор				шт	4		
5	Бетон В15				м3	1		
6	Установка стальных граненных фланцевых -конических опор: свободностоящих, одностоечных массой до 2 т				шт	4		
7	Опора стальная ООК 12Н, Р270, d150	вес 1 шт - 154кг; общий вес - 0,616т		ООО "Метконструкция", г.Иркутск	шт	4		
8	Установка кронштейнов т-образного типа				шт	4		
9	Кронштейн КРО 6, d 40мм	вес 1шт - 89,1кг; общий вес - 0,356т		ООО "Метконструкция", г.Иркутск	шт	4		
10	Монтаж повторного заземляющего устройства				шт	4		
11	Прут стальной ф18 L=3м				м	12		
12	Сталь полосовая 40х5мм				м	12		
13	Затягивание кабелей в металлические трубы				м	195		
14	Кабель ПВС 3х1,5мм2	вес 1м - 0,07кг; общий вес - 0,0126т		ЭТМ	м	180		
15	Кабель АВВГнг 5х6мм2				м	15		
16	Вводный автоматический выключатель				шт	4		
17	Выключатели автоматические: "ТЕК" ВА47-29 1Р 10А, характеристика С				шт	4		
18	Сжим У733М	вес 1 шт - 0,15кг; общий вес - 0,003т		ЭТМ	шт	20		

Согласовано

Взам. инв. №

Подпись и Дата

Инв. № подл.

Изм.	Кол.	Лист	№ док	Подп.	Дата
Гл. специалист	Михеева				
Разработал	Кокорин				
Норм. контр.	Черепанова				

Р - 001 - 1801 - ЭН

Администрация городского округа
муниципального образования "город Саянск"

Благоустройство стадиона с наружным освещением в микрорайоне Солнечный, города Саянска Иркутской области

Стадия	Лист	Листов
П	5.1-5.3	5

Спецификация оборудования, материалов и изделий

Отдел организации строительства и проектирования МУ "Служба подготовки и обеспечения градостроительной деятельности "город Саянск"

Позиция	Наименование и техническая характеристика	Тип, марка, обозначение документа опросного листа	Код оборудования, изделия, материала	Завод-изготовитель	Единица измерения	Количество	Масса единицы, кг	Примечание
19	Прокладка труб гофрированных ПВХ для защиты проводов и кабелей				м	380		
20	Труба ПНД ф32мм				м	230		
21	Труба ПНД ф25мм				м	150		
22	Полоса Лоскутова 150x15мм	вес 1 шт - 0,038кг; общий вес - 0,0114т		goodster ЭЛЕКО	шт	300		
23	Присоединение к зажимам жил проводов или кабелей				шт	34		
24	Светильник, светодиодный устанавливаемый вне зданий				шт	32		
25	BEST LTS-P-01 120W Г60	вес 1 шт - 3,4кг; общий вес - 0,0544т		ООО "НПО "БЭСТ", г.Ангарск	шт	16		
26	BEST LTS-P-01 120W Г27	вес 1 шт - 3,4кг; общий вес - 0,0544т		ООО "НПО "БЭСТ", г.Ангарск	шт	16		
27	Кабель до 35кВ в готовых траншеях без покрытий, масса 1м: до 3кг				м	230		
28	Кабель до 35кВ в ПНД трубах по фасаду на полосе Лоскутова				м	150		
28	Кабель АВВГнг 5х6мм2				м	230		
29	Кабель ВВГнг 5х4мм2				м	150		
30	Монтаж металлических коробов L=3м	общая длина - 3м			м	3		
31	Короб металлический с крышкой 50х50мм	вес 1шт - 0,78кг; общий вес - 0,0008т			шт	1		
32	Монтаж кабельных каналов 40х25мм				м	20		
33	к/к 40х25мм с крышкой				м	20		
34	Прокладка кабелей в каналах и коробах				м	58		
35	ВВГнг LS 2х1,5мм2				м	20		
36	Кабель ВВГнг 5х4мм2				м	28		
37	ВВГнг LS 4х1,5мм2				м	10		
38	Монтаж распределительных коробок наружной установки				шт	10		
39	Распределительная коробка РЕ-120 н/у				шт	10		
40	Монтаж щита управления освещением				шт	1		
41	Ящик ЯУО 9602-3474	вес 1 шт - 0,0256т		ЭТМ	шт	1		
42	Монтаж ПКУ				шт	1		
43	Кнопка ПКЕ - 222М	вес 1 шт - 0,00015т			шт	1		
	<u>2.Демонтажные и подготовительные работы</u>							
44	Разборка бортовых камней бетонных БР100.30.15				м	4		
45	Разборка а/бетонного покрытия толщиной 5см				м2	2,5		
46	Разработка грунта вручную 700х250мм (40,25м3)				м2	57,5		

Согласовано

Взам. инв. №

Подпись и Дата

Инв. № подл.

Изм.	Кол.уч.	Лист	Игол	Подпись	Дата

Р - 001 - 1801 - ЭН

Лист
5.2

Утверждена постановлением администрации
городского округа муниципального образования
«город Саянск» от 09.12.2019 № 110-37-1377-19

Отдел организации строительства и проектирования МУ
«Служба подготовки и обеспечения градостроительной
деятельности «город Саянск»

н/п «БАЙКАЛ РЕГИОН ПРОЕКТ»
Свидетельство №0068.5-2015-3814012280-П-46

Администрация городского округа муниципального
образования «город Саянск»

**Благоустройство территории сквера
«Первостроителей» по адресу: Иркутская
область, г. Саянск, мкр. Юбилейный
(монумент «Первостроителям»)**

Проектная документация
и дизайн-проект

P-001-1857-AP

Саянск 2019 г.

Общие данные

Рабочие чертежи на изготовление монумент "Первостроителям" разработаны на основании индивидуального авторского проекта художника Скарднева Н.В.

Исходные данные для проектирования:

- Данный проект разработан для строительства IV климатическом районе (СП 13113330 2012);
- температура наиболее холодной пятидневки - минус 39°C (СП 19113330.2012).
- расчетная средняя температура внутреннего воздуха - $t=+21^{\circ}\text{C}$ (пом. категории 2 по ГОСТ 30494-96);
- расчетная снеговая нагрузка для II района - 120 кг/м² (СП 20 13330.2016 "Нагрузки и воздействия");
- ветровое давление для III района - 38кг/м² (СП 20 139330.2016 "Нагрузки и воздействия");
- степень огнестойкости - II (Федеральный закон №123-ФЗ)
- класс функциональной пожарной опасности - Ф1,3 (Федеральный закон №123-ФЗ)
- класс конструктивной пожарной опасности - CO
- расчетная сейсмичность площадки - 7 баллов,

Архитектурные решения:

Конструктивная схема монумента - состоит из металлокаркаса, с применением вальцованных листов металла толщиной 3мм и сборки из металлопроката по уменьшенной копии макета монумента. Сборка монумента предусмотрена в заводских условиях до 100% готовности

Размеры могут отличаться от проектных в пределах 5-10% с согласованием автора. 100% поверхности металлоконструкций подвергаются зачистке и подготовке поверхности металла по 1 степени или Sa-3 "Струйная очистка до визуальной чистой стали", 100% поверхности подвергается антикоррозионной защите составом "ПОЛИТОН" Наружная сторона покрывается финишным покрытием с колеровкой с согласованием автора проекта.

Пространственная жесткость и устойчивость стеллы обеспечивается совместной работой металлоконструкций соединенных между собой ручной или полуавтоматической сваркой. Стелла устанавливается на ленточный фундамент с закладными деталями. 20 Швеллер, устанавливается и обваривается во время монтажа стеллы на закладные.

Для придания дополнительной устойчивости (противовес) от ветровых нагрузок внутренняя поверхность стеллы заливается бетоном с замоноличиванием распорок из уголка №100.

Парапет и горизонтальная поверхность основания выполняется для облицовки монумента керамогранитом.

По окончании монтажных работ, парапет облицовывается.

Работы выполнять в соответствии с требованиями СП48.13330.2011 "Организация строительства", СП 49.13330.2010, СНиП 12-03-2001, ч.1, "Безопасность труда в строительстве"

Монтаж стальных конструкций производить согласно требований СНиП II-23-81х, СНиП 3.03.01-87. 7. Сварку производить электродами Э42А ГОСТ 9467-75х для марки стали С 255 и Э50А для марки стали С 345. Высоту сварных швов кроме оговоренных принимать 1, 1,2 наименьшей толщине свариваемых элементов. При производстве сварочных работ необходимо соблюдать требования СНиП III-4-80.

Согласовано

Взам. инв. №

Подп. и дата

Инв. № подл.

						Р - 001 - 1857 -АР			
						"Администрация городского округа муниципального образования " город Саянск"			
Изм.	Кол.	Лист	№ док	Подп.	Дата				
Автор проекта		Скарднева Н.В.				Благоустройство территории сквера "Первостроителей" по адресу: Иркутская область, г.Саянск, мкр.Юбилейный, (монумент "Первостроителям")	Стадия	Лист	Листов
Нач. отдела		Дьяконов В.В.					П	2	7
Гл. спец.		Михеева Т.Л.							
Разработал		Бравин Д.Б.				Общие данные.	Отдел организации и проектирования строительства МУ "Служба подготовки и обеспечения градостроительной деятельности "город Саянск"		

Ведомость ссылочных и прилагаемых документов

Обозначение	Наименование	Примечание
<i>Ссылочные документы</i>		
ГОСТ 103-2006	Прокат сортовой стальной горячекатанный полосовой	
ГОСТ 2590-2006	Прокат сортовой стальной горячекатанный круглый	
ГОСТ 5264-80	Ручная дуговая сварка. Соединения сварные.	
ГОСТ 7798-70	Болты с шестигранной головкой класса точности В	
ГОСТ 9467-75	Электроды покрытые металлические для ручной дуговой сварки конструкционных и теплоустойчивых сталей.	
ГОСТ 26633 2015	Бетон кл.В15	
ГОСТ 23735 2014	Песчано-гравийная подготовка	

Ведомость чертежей основного комплекта

Лист	Наименование	Примечание
1	Ведомость работ. Общие указания	
2	Общие данные	
3	Ген. план. Общий вид.	
4	Вид А, Г.	
5	Развертка элемента 1	
6	Развертка элемента 2. Спецификация.	
7	Фундамент. Спецификация.	

Ведомость работ

Позиция	Наименование	Единица измерения	Количество
<u>монтажные работы</u>			
1	Гибка металлических листов на станке -5мм	м2	43
2	Резка металла на гильятине	м	55
3	Лазерная резка металла	м	185
4	Сборка и изготовлени мелких металлических конструкций	тн	5,05
5	Подготовка мет. конструкций под окраску	м2	279
6	Защита мет. поверхности от коррозии	м2	279,0
7	Улучшенная окраска мет. поверхности	м2	140,2
8	Монтаж мет. конструкции на постамент	м	5,1
<u>Строительные работы</u>			
9	Устройство ленточного фундамента из бетона В15 F150 W4	м3	7,63
10	Установка закладных 4 шт.	тн	0,035
11	Монтаж швеллера №20	тн	0,25
12	Планировочные работы с подсыпкой гравия б=100мм	м2	9,5
13	Устройство внутреннего основания из бетона В15 (противовес)	м3	6,26
14	Устройство парапета из бетона В15 F150. W4	м3	3,1
15	Облицовка парапета керамогранитом	м2	13.75

Настоящий проект марки ГП разработан в соответствии с действующими нормами и правилами проектирования, соответствует экологическим, санитарно гигиеническим, противопожарным требованиям и обеспечивает безопасную для жизни и здоровья людей эксплуатацию здания (сооружения) при соблюдении предусмотренных проектом мероприятий

Руководитель _____ **Полыцев И В**

Р - 001 - 1857 - АР

"Администрация городского округа
муниципального образования " город Саянск"

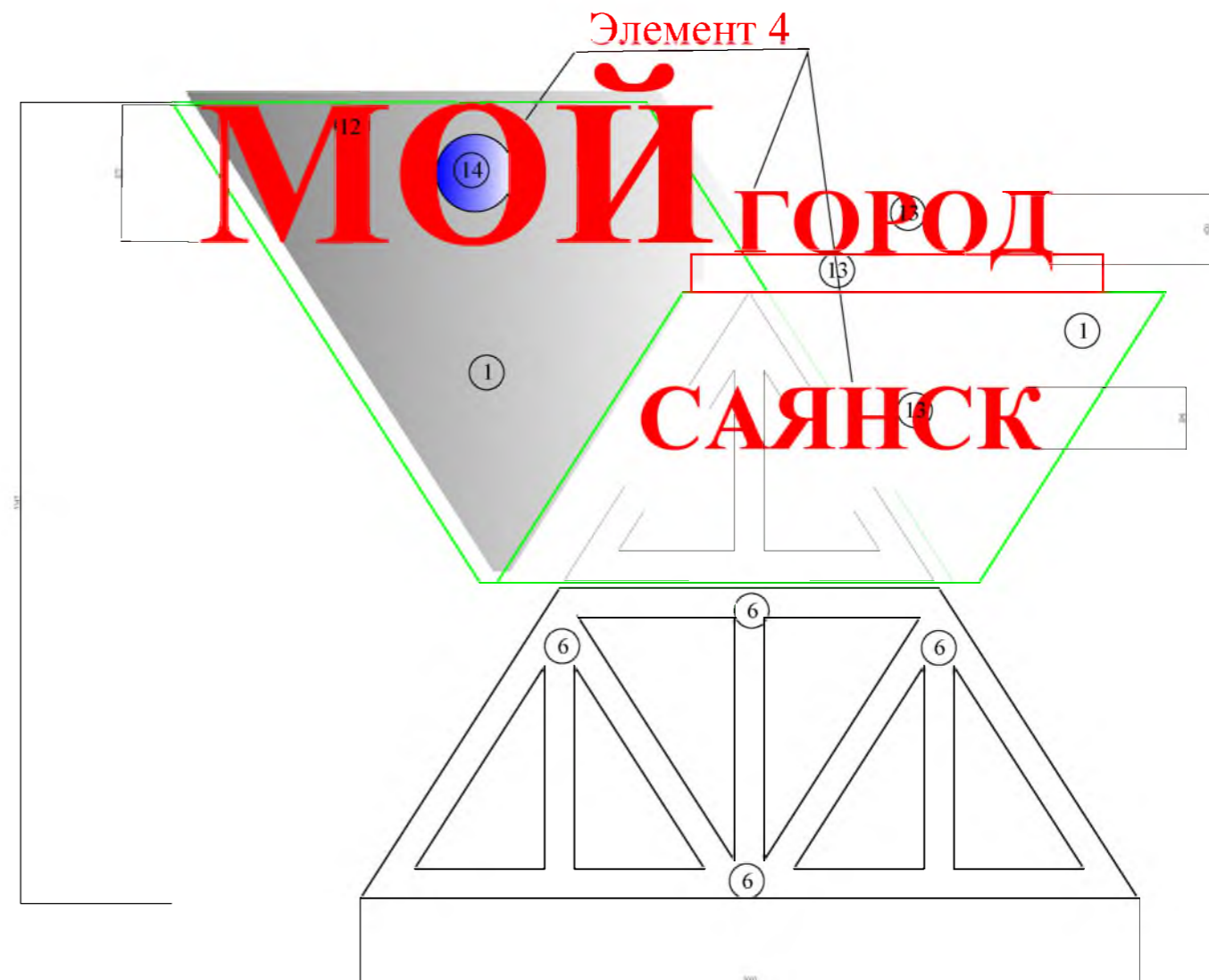
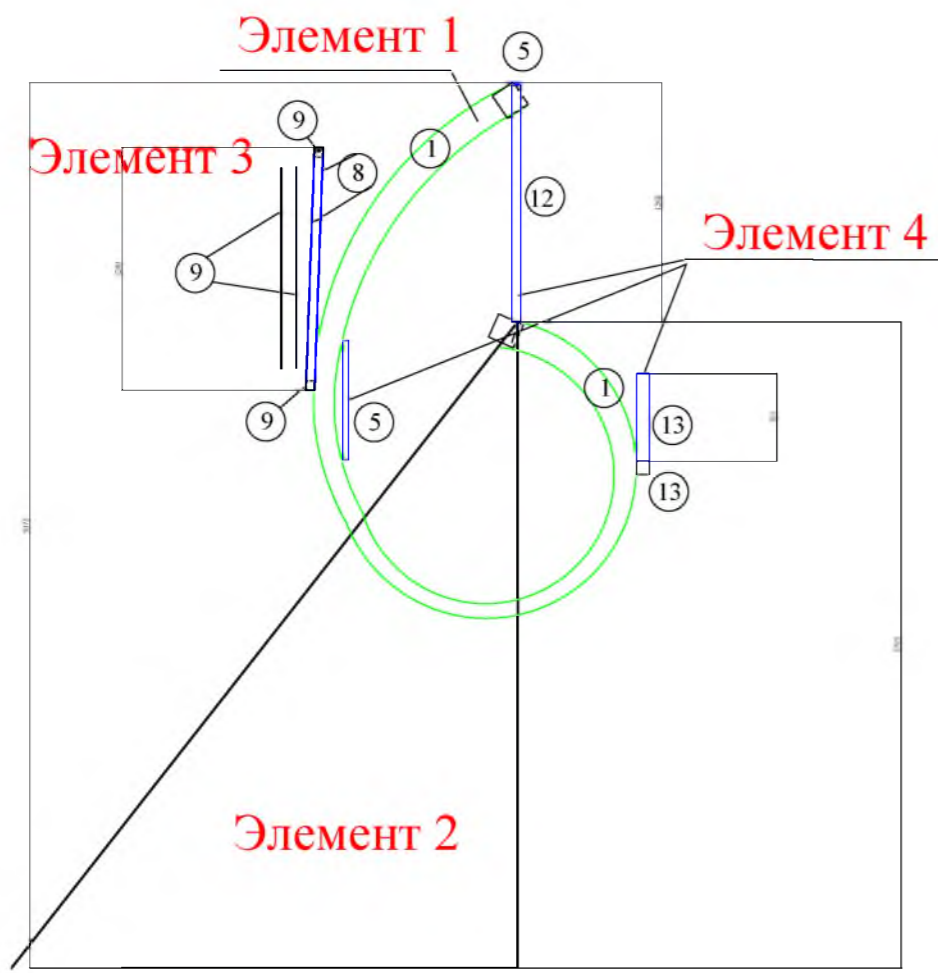
Изм.	Кол.	Лист	№ док	Подп.	Дата				
Автор проекта	Скарднев Н.В.					Благоустройство территории сквера "Первостроителей" по адресу: Иркутская область, г.Саянск, мкр.Юбилейный, (монумент "Первостроителям")	Стадия	Лист	Листов
Нач. отдела	Дьяконов В.В.						П	1	7
Гл. спец.	Михеева Т.Л.								
Разработал	Бравин Д.Б.					Ведомость работ. Содержание.	Отдел организации и проектирования строительства МУ "Служба подготовки и обеспечения градостроительной деятельности "город Саянск"		

Согласовано

Взам. инв. №

Подп. и дата

Инв. № подл.



1. Предельные отклонения размеров: - $\pm IT17/2$.
2. *Размеры для справок.
3. Допускается выполнить сварной вариант из нескольких частей.
4. Сборку элемента 3, выполнить из двух Деталей 8, путем сварки двух листов, через квадратную трубу 100x100x3
5. Деталь 9 (лист 5.мм) изготовить под руководством автора проекта и эскиза, путем лазерной резки.

Р - 001 - 1857 - КМ						
Администрация городского округа муниципального образования "город Саянск"						
Изм.	Кол.	Лист	№ док	Подп.	Дата	
Автор проекта		Скардинов Н.В.				Благоустройство территории сквера "Первостроителей" по адресу: Иркутская область, г.Саянск, мкр.Юбилейный. (монумент "Первостроителям")
Нач. отдела		Дьяконов В.В.				
Гл. спец.		Михеева Т.Л.				
Разработал		Бравин Д.Б.				Вид А. Вид Г.
						Отдел организации и проектирования строительства МУ "Служба подготовки и обеспечения градостроительной деятельности "город Саянск"

Согласовано

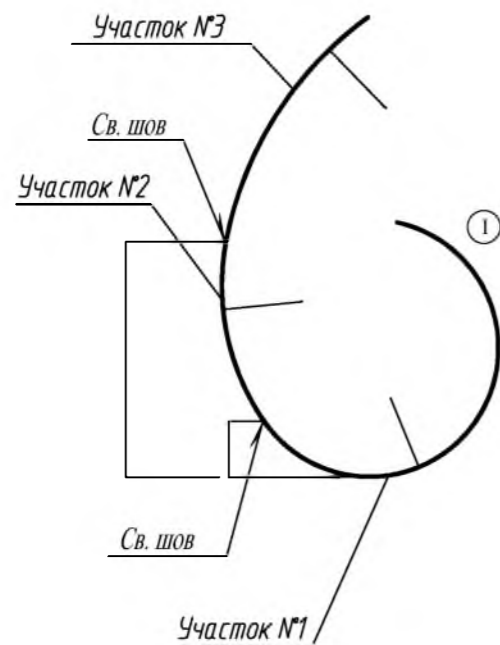
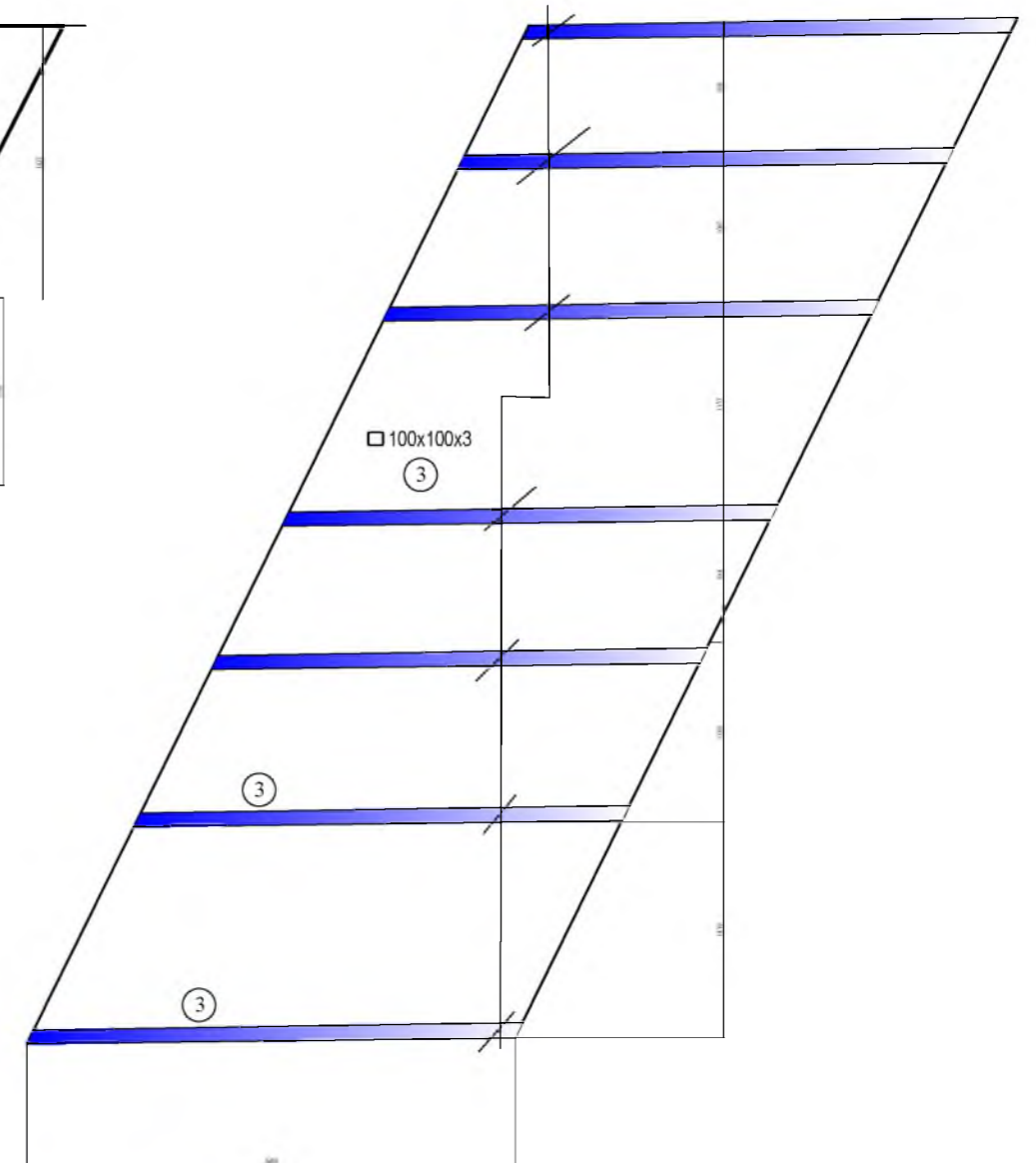
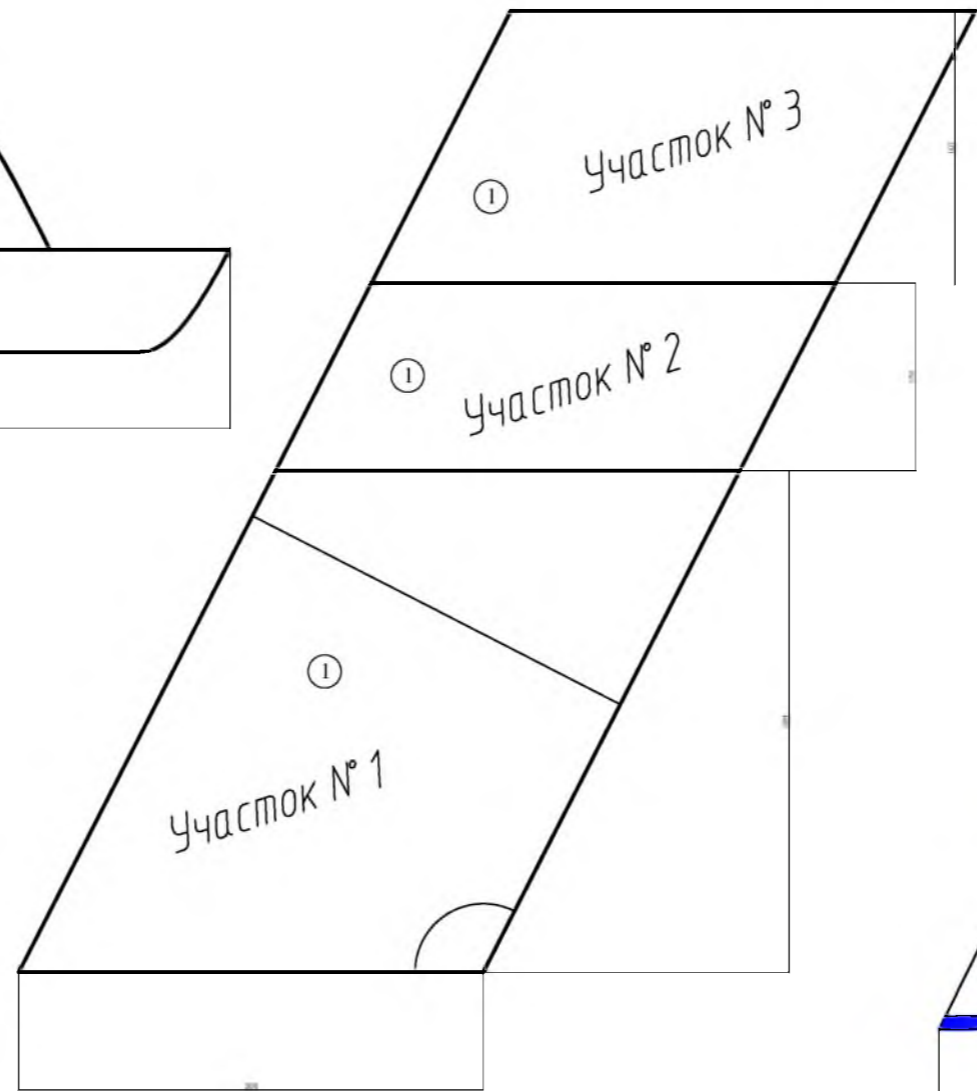
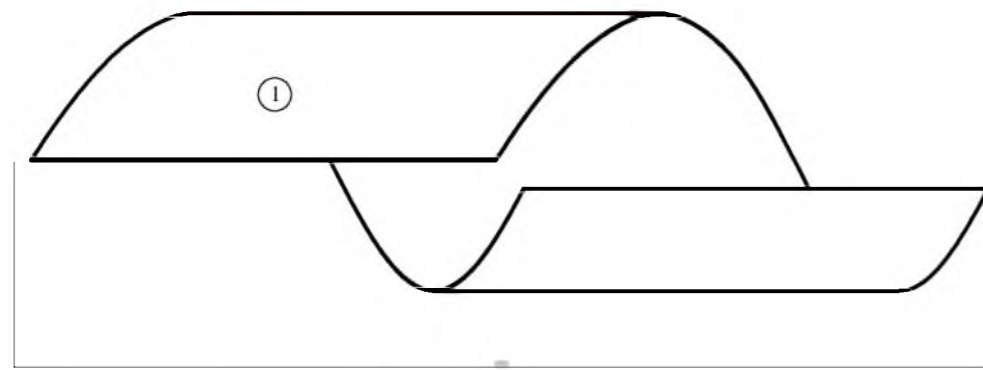
Взам. инв. №

Подп. и дата

Инв. № подл.

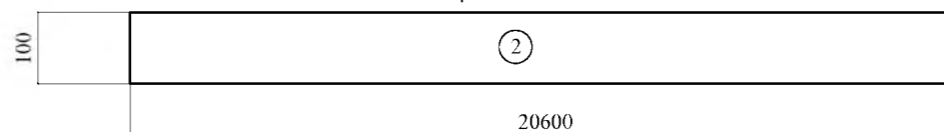
Элемент 1

Развертка



1. Предельные отклонения размеров: - $\pm IT17/2$.
2. *Размеры для справок.
3. Допускается выполнить сварной вариант из нескольких частей.
4. Элемент 1 выполнить путем сварки двух накладных листов, через квадратную трубу 100x100x3.
5. Торец элемента по периметру обварить листом 3 мм

Развертка Д2

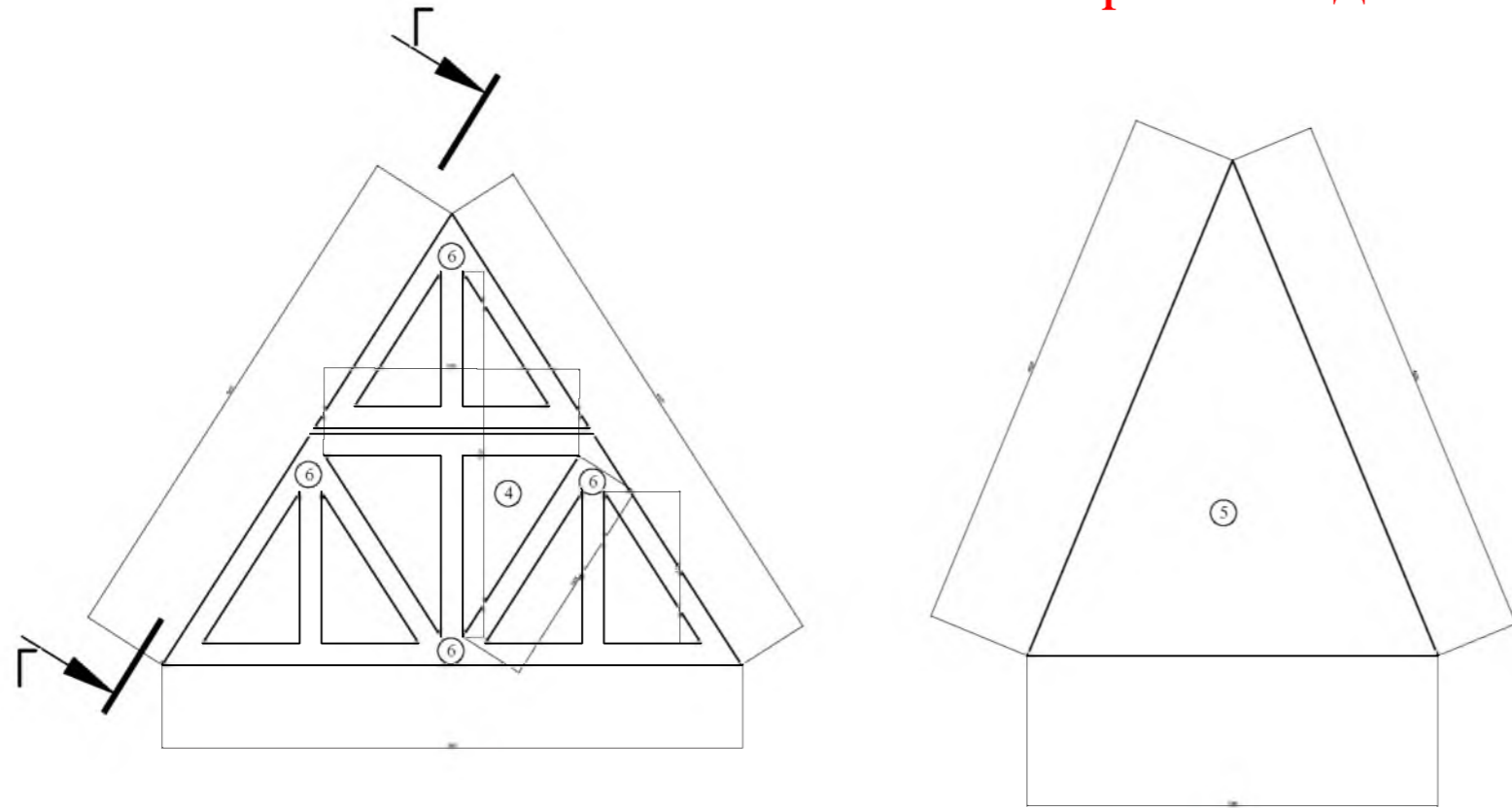


						Р - 001 - 1857 - КМ			
						Администрация городского округа муниципального образования "город Саянск"			
Изм.	Кол.	Лист	№ док	Подп.	Дата	Благоустройство территории сквера "Первостроителей" по адресу: Иркутская область, г.Саянск, мкр.Юбилейный. (монумент "Первостроителям")	Стадия	Лист	Листов
Автор проекта		Скаретнев Н.В.					МК	5	7
Нач. отдела		Дьяконов В.В.							
Гл. спец.		Михеева Т.Л.							
Разработал		Бравин Д.Б.				Развертка элемент 1.	Отдел организации и проектирования строительства МУ "Служба подготовки и обеспечения градостроительной деятельности "город Саянск"		

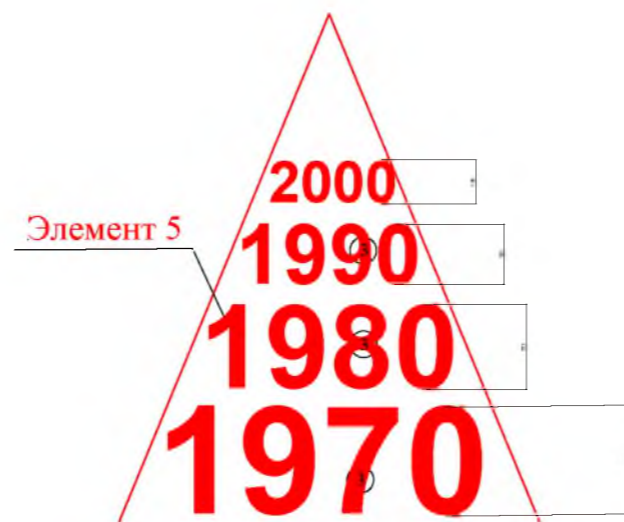
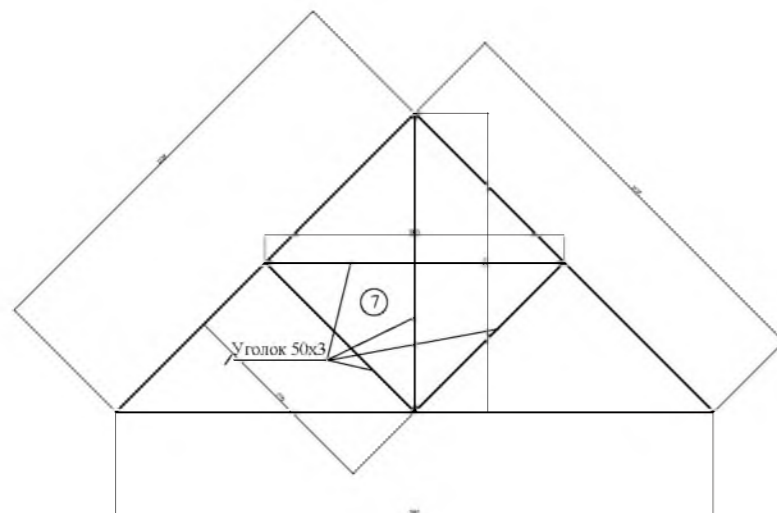
Согласовано

Взам. инв. №	
Подп. и дата	
Инв. № подл.	

Развертка Вид Г-Г



Основание Вид А-А



1. Предельные отклонения размеров: $\pm 1/17/2$.
2. *Размеры для справок.
3. Допускается выполнить сварной вариант из нескольких частей.
4. Сборку двух Деталей 4, выполнить путем сварки двух листов, через уголок 50x3

Спецификация металла

С-245

Марка	Дет. Поз.	Сечение	Кол.	Вес кг.			Примечание
				тн ед	Дет.	Всего тн	
ЭЛ-1	1	- лист 3мм	19,9 м2	0,023	2	0,936	1,29
	2	- лист 3мм	2,06 м2	0,023	1	0,048	
	3	□ 100x100x3	6,5 м	0,009	5	0,293	
1% на сварные швы							
ЭЛ-2	4	- лист 5мм	9,73 м2	0,0393	1	0,383	1,547
	5	- лист 5мм	7,57 м2	0,0393	2	0,595	
	6	□ 180x100x4	32 м	0,017	1	0,544	
	7	- Л 50x3	13,2 м	0,002	1	0,03	
1% на сварные швы							
ЭЛ-3	8	- лист 3мм	8,4 м2	0,023	2	0,386	0,97
	9	□ 100x100x3	17,6 м	0,009	1	0,158	
	10	- лист 5мм	4,8 м2	0,0393	2	0,377	
	11	- лист 5мм	1 м2	0,0393	1	0,0393	
1% на сварные швы							
ЭЛ-4	12	□ 180x100x4	16 м	0,017	1	0,272	0,73
	13	□ 100x100x3	16,8 м	0,009	1	0,15	
	14	- лист 5мм	4,4 м2	0,0393	2	0,3	
1% на сварные швы							
ЭЛ-5	15	- лист 5мм	7,1 м2	0,0393	2	0,56	0,565
1% на сварные швы							
ИТОГО							5,65

Р - 001 - 1857 - КМ

Администрация городского округа
муниципального образования "город Саянск"

Изм.	Кол.	Лист	№ док	Подп.	Дата	Стация	Лист	Листов
Автор проекта		Скаретнев Н.В.				Благоустройство территории сквера "Первостроителей" по адресу: Иркутская область, г.Саянск, мкр.Юбилейный, (монумент "Первостроителям")	КМ	6
Нач. отдела		Дьяконов В.В.						
Гл. спец.		Михеева Т.Л.						
Разработал		Бравин Д.Б.				Развертка элемент 2 .	7	7

Отдел организации и проектирования
строительства МУ "Служба подготовки и
обеспечения градостроительной деятельности
"город Саянск"

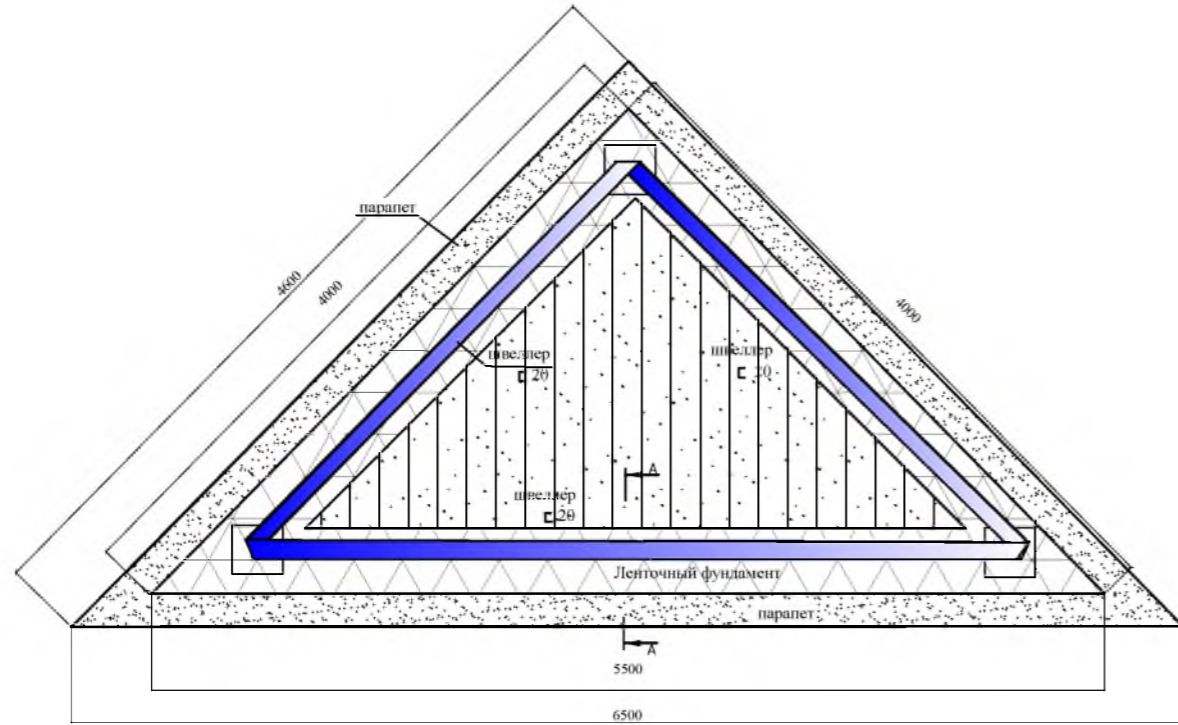
Согласовано

Взам. инв. №

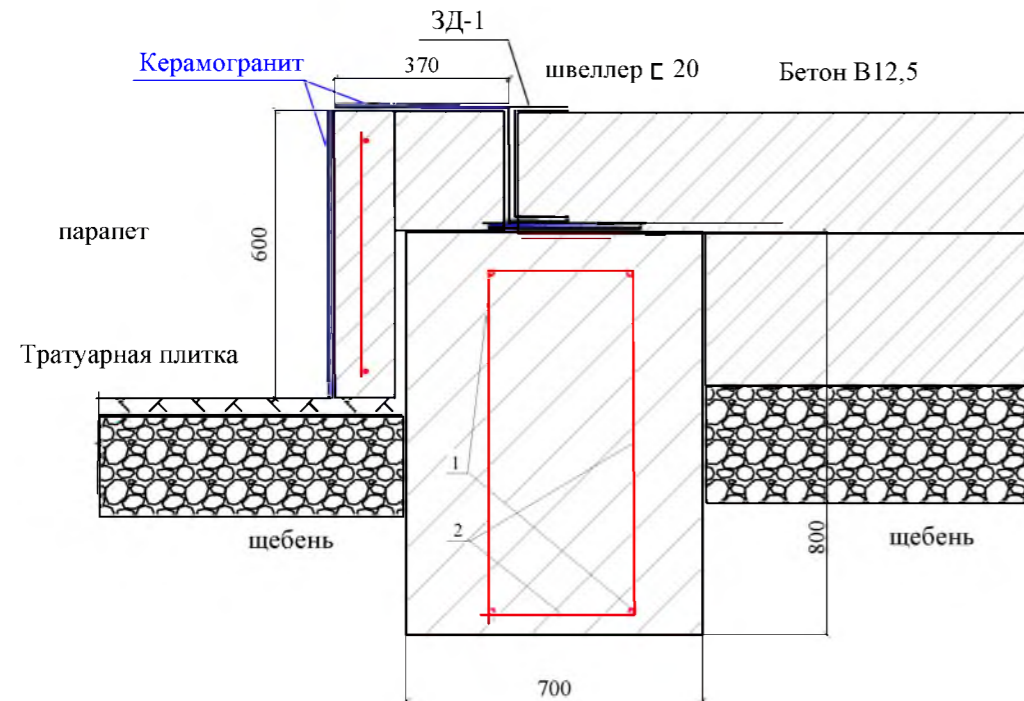
Подп. и дата

Инв. № подл.

Основание стеллы.



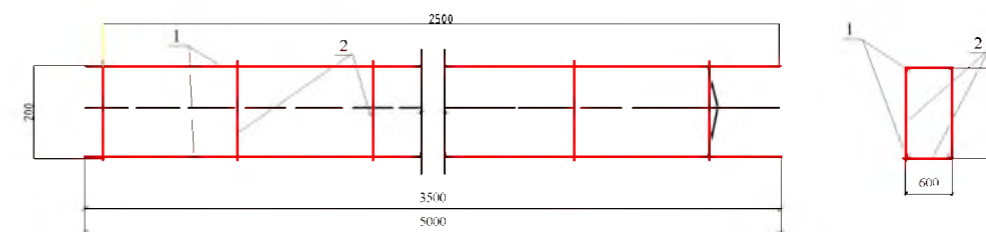
Разрез А-А



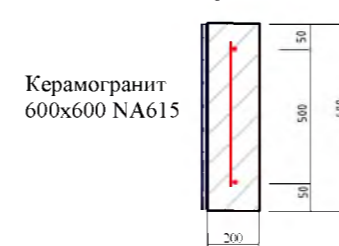
Спецификация

Обозначение	Наименование	Кол.	Масса ед., кг	Примечание
	Фундамент ленточный	м2	13,5	
1	ГОСТ 5781-82 Ø12 А400С , L= 13000мм	шт	4	11,5кг 0.046 тн
2	ГОСТ 5781-82 Ø8 А240 , L= 2700мм		45	1,06кг 0.048 тн
3	ГОСТ 26633-91 Бетон В15 F150 W4	м³	7,74	
	Парапет.			
4	ГОСТ 5781-82 Ø8 А240 , L= 13 м шаг 200 мм	шт	2	5,1кг 0.01 тн
5	ГОСТ 5781-82 Ø8 А240 , L= 0,5 м шаг 200 мм	шт	65	0,2кг 0.013 тн
6	см. лист 8	шт	3	11,65кг 0.035 тн
7	ГОСТ 26633-91 Бетон В15 F150	м³	3,1	
8	ГОСТ 26633-91 Бетон В15 F150 W4 на внутреннее основание	м³	6,385	
9	Щебень гравийный, фракция 5-20мм, б=100мм	м³	0,95	
10	Керамогранит 600х600мм, NA615, матовый, серый, на парапет	м²	9.35	0.224тн на 1м²-24кг
11	Керамогранит 600х600мм, NA615, матовый, серый, на горизонтальную поверхность	м²	4.4	0.106тн на 1м²-24кг
12	швеллер 20	м	13,5	250 кг 0.25 тн

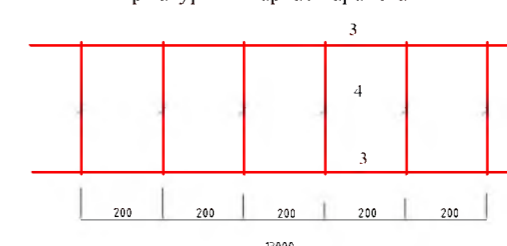
Арматурный каркас ленточного фундамента



парапет



Арматурный каркас парапета



Согласовано

Взам. инв. №
Подп. и дата
Инв. № подл.

Качество изготовления арматурного каркаса должно удовлетворять требованиям проекта и ГОСТ 14098-91 "Соединения сварные арматуры и закладных изделий железобетонных конструкций. Типы, конструкции и размеры".
Сварку при расположении свариваемых деталей под острым и тупым углами выполнять по ГОСТ 11534-75х. Сварку арматуры выполнять по ГОСТ 14098-91. Минимальный катет сварного шва принимать по наименьшей толщине свариваемых изделий, минимальная длина шва 50мм.

Р - 001 - 1857 - АС

Администрация городского округа
муниципального образования "город Саянск"

Изм.	Кол.	Лист	№ док	Подп.	Дата
Нач. отдела		Дьяконов В.В.			
Гл. спец.		Михеева Т.Л.			
Разработал		Бравин Д.Б.			

Благоустройство территории сквера "Первостроителей" по адресу: Иркутская область, г.Саянск, мкр.Юбилейный. (монумент "Первостроителям")

Фундамент.

Стадия	Лист	Листов
П	7	7
Отдел организации и проектирования строительства МУ "Служба подготовки и обеспечения градостроительной деятельности "город Саянск"		