

Утверждена постановлением администрации  
городского округа муниципального образования  
«город Саянск» от 27.02.2019 № 110-37-226-19

Отдел организации строительства и проектирования МУ  
«Служба подготовки и обеспечения градостроительной  
деятельности «город Саянск»

н/п «БАЙКАЛ РЕГИОН ПРОЕКТ»  
Свидетельство №0068.5-2015-3814012280-П-46

Администрация городского округа муниципального  
образования «город Саянск»

**Благоустройство сквера «Комсомолец» по  
улице Перова микрорайона Центральный,  
г. Саянск**

Проектная документация  
и дизайн-проект

**Р-001-1777-ГП**

Саянск 2018 г.

*Содержание*

| <i>Лист</i> | <i>Наименование</i>                                   | <i>Примечание</i> |
|-------------|---|-------------------|
| 1.1         | <i>Содержание</i>                                     |                   |
| 1.2         | <i>Ведомость рабочих чертежей основного комплекта</i> |                   |
| 1.3         | <i>Ведомость ссылочных и прилагаемых документов</i>   |                   |
| 1.4         | <i>Пояснительная записка</i>                          |                   |
|             |   |                   |
|             |   |                   |

**СОГЛАСОВАНО :**

Настоящий проект марки ГП разработан в соответствии с действующими нормами и правилами проектирования, соответствует экологическим, санитарно-гигиеническим, противопожарным требованиям и обеспечивает безопасную для жизни и здоровья людей эксплуатацию здания (сооружения) при соблюдении предусмотренных проектом мероприятий.

Руководитель \_\_\_\_\_ **Полынцев И.В.**

**Инв.№ подл. Поглуб и дата Взам. инв. №**

|                |               |             |              |              |             |   |  |  |                |               |
|----------------|---------------|-------------|--------------|--------------|-------------|---|--|--|----------------|---------------|
|                |               |             |              |              |             |   | <b>Р - 001 - 1777 - ГП</b>   |  |                |               |
|                |               |             |              |              |             |   | <b>Администрация городского округа муниципального образования "город Саянск"</b> |  |                |               |
| <b>Изм.</b>    | <b>Кол.</b>   | <b>Лист</b> | <b>№ док</b> | <b>Подп.</b> | <b>Дата</b> |   |  |  |                |               |
| Нач. отдела    | Дьяконов В.В. |             |              |              |             | <b>Благоустройство сквера "Комсомолец"</b><br>по улице Перова, микрорайона<br>Центральный, г.Саянск |  | <b>Стадия</b>  | <b>Лист</b>    | <b>Листов</b> |
| Гл. специалист | Михеева Т.Л.  |             |              |              |             |   |  | <b>П</b>   | <b>1.1-1.4</b> | <b>7</b>      |
| Разработал     | Романова ЕО   |             |              |              |             | <b>Общие указания.</b>  |  | Отдел организации строительства и проектирования МБУ "Служба подготовки и обеспечения градостроительной деятельности МО "город Саянск" |                |               |
| Норм. контр.   | Михеева Т.Л.  |             |              |              |             |   |  |  |                |               |
|                |               |             |              |              |             |   |  |  |                |               |

*Ведомость рабочих чертежей основного комплекта*

| Лист    | Наименование   | Примечание |
|---------|--|------------|
| 1.1-1.4 | Общие указания   |            |
| 2       | План привязки пешеходных дорожек, велодорожек, зон отдыха, парковок                        |            |
| 3       | Размещение оборудования и типы покрытия. Спецификация оборудования. Типы покрытий.         |            |
| 4       | Сечение 1-1, 2-2, 3-3, 4-4.  |            |
| 5       | ОГ-1, 3, 4. Панель ограждения ОГ-2. Ограждение газона (ОГ-2)- 4шт. Спецификация ограждения |            |
| 6       | Спецификация материалов  |            |
| 7       | Продолжение спецификации материалов. Узлы 1, 2, 3.   |            |
|         |  |            |
|         |  |            |
|         |  |            |
|         |  |            |
|         |  |            |
|         |  |            |

Инв.№ подл. Подпись и дата. Взам. инв.№

|             |                |             |               |                |             |
|-------------|----------------|-------------|---------------|----------------|-------------|
|             |                |             |               |                |             |
| <i>Изм.</i> | <i>Кол.уч.</i> | <i>Лист</i> | <i>№ док.</i> | <i>Подпись</i> | <i>Дата</i> |

Р - 001 - 1721 - ГП

Лист  
1.2

*Ведомость ссылочных и прилагаемых документов*

| <i>Обозначение</i> | <i>Наименование</i>   | <i>Примечание</i> |
|--------------------|---|-------------------|
|                    | <i>Ссылочные документы</i>  |                   |
| ГОСТ 9128-2013     | Смеси асфальтобетонные, полимерасфальтобетонные, асфальтобетон, полимерасфальтобетон для автомобильных дорог и аэродромов |                   |
| ГОСТ 23735-2014    | Смеси песчано-гравийные для строительных работ  |                   |
| ГОСТ 26633-2015    | Бетоны тяжёлые и мелкозернистые   |                   |
| ГОСТ 8267-93       | Щебень гравийный из плотных горных пород  |                   |
| ГОСТ 6665-91       | Камни бетонные и железобетонные бортовые  |                   |
| ГОСТ 8732-78       | Трубы стальные бесшовные горячедеформированные  |                   |
| ГОСТ 8509-93       | Уголки стальные горячекатаные равнополочные   |                   |
|                    |   |                   |
|                    |   |                   |
|                    |   |                   |
|                    |   |                   |

|           |                |             |
|-----------|----------------|-------------|
| Инв.№подл | Подпись и дата | Взам. инв.№ |
|           |                |             |

|             |                |             |              |                |             |  |                     |             |
|-------------|----------------|-------------|--------------|----------------|-------------|--|---------------------|-------------|
|             |                |             |              |                |             |  | Р - 001 - 1721 - ГП | Лист<br>1.3 |
| <i>Изм.</i> | <i>Кол.уч.</i> | <i>Лист</i> | <i>№док.</i> | <i>Подпись</i> | <i>Дата</i> |  |                     |             |

## Пояснительная записка

Настоящий проект выполнен на основании задания администрации городского округа муниципального образования "город Саянск" для включения объектов в муниципальную программу "Городская среда".

По проекту необходимо выполнить:

- Устройство детской площадки;
- Устройство спортивной площадки;
- Устройство велодорожки
- Устройство пешеходных дорожек
- Устройство зон отдыха
- Устройство парковок
- Ремонт проезда.

Выполняется устройство парковочных зон, ремонт существующего проезда.

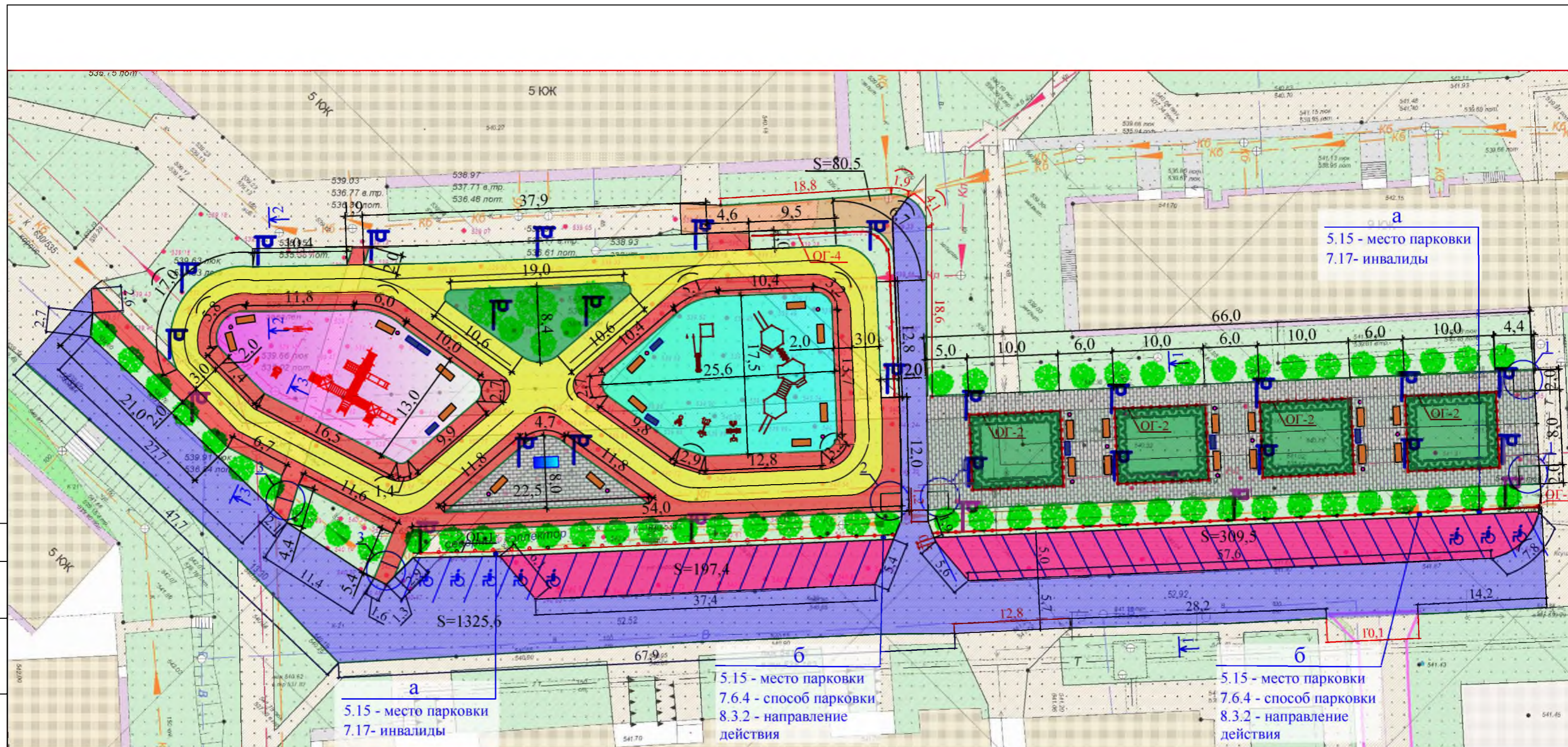
Вся площадь сквера разделена на три зоны- зона детской площадки, спортивная зона и зона для отдыха. По граням данных зон запроектировано устройство велодорожки и сет пешеходных дорожек. Велодорожки запроектированы двухполосные с разметками.

Для организации досуга детей предсавлена просторная детская площадка с игровым комплексом, качалками, лабиринтами для малышей. Для более старшей возрасной группы - спортивная площадка с сетью воркаутов, уличных тренажеров. Зона отдыха отделена от основных площадок газонами. На ней установлены скамейки, парковые светильники. От проезжей части сквер разделяет озеленение в виде кустарников.

Работы выполнять в соответствии с требованиями СП 48.13330.2011 "Организация строительства", СП 49.13330.2010, СНиП 12-03-2001, ч.1, "Безопасность труда в строительстве"

|       |         |         |       |         |                     |  |  |  |  |  |      |
|-------|---------|---------|-------|---------|---------------------|--|--|--|--|--|------|
| Инв.Н | подл    | Подпись | и     | дата    |                     |  |  |  |  |  | Лист |
|       |         |         |       |         | Р - 001 - 1721 - ГП |  |  |  |  |  | 1.4  |
| Изм.  | Кол.уч. | Лист    | Индок | Подпись | Дата                |  |  |  |  |  |      |

Согласовано

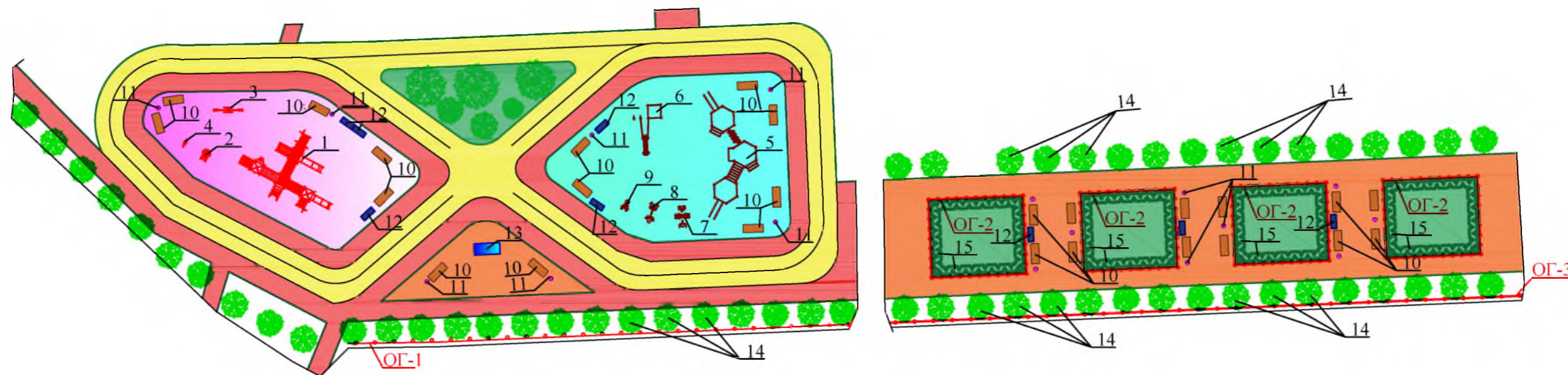


**Условные обозначения:**

- |  |                       |  |                                     |  |                            |
|--|-----------------------|--|-------------------------------------|--|----------------------------|
|  | — Детская площадка    |  | — Парковка                          |  | — Кустарник                |
|  | — Спортивная площадка |  | — Устройство проезда                |  | — Скамья                   |
|  | — Велодорожка         |  | — Газон                             |  | — Урна для мусора          |
|  | — Пешеходная дорожка  |  | — Участки установки бортового камня |  | — Велопарковка             |
|  | — Зона отдыха         |  | — Участки установки ограждения      |  | — Фундамент под скульптуру |
|  | — Ремонт проезда      |  | — Живая изгородь                    |  | — Дорожное освещение       |
|  |                       |  |                                     |  | — Парковое освещение       |

|                |      |          |       |       |  |  |  |   |      |        |
|----------------|------|----------|-------|-------|--|--|--|---|------|--------|
|                |      |          |       |       | <b>Р - 001 - 1777 - ГП</b>   |  |  |   |      |        |
|                |      |          |       |       | <b>Администрация городского округа<br/>муниципального образования "город Саянск"</b> |  |  |   |      |        |
| Изм.           | Кол. | Лист     | № док | Подп. | Дата   | Благоустройство сквера "Комсомолец"<br>по улице Перова, микрорайона<br>Центральный, г.Саянск |  |   |      |        |
|                |      |          |       |       |  |  |  | Статья  | Лист | Листов |
|                |      |          |       |       |  |  |  | П   | 2    | 7      |
| Гл. специалист |      | Михеева  |       |       |  | План привязки пешеходных<br>дорожек, велодорожек, зон<br>отдыха, парковок                    |  |   |      |        |
| Разработал     |      | Романова |       |       |  |  |  | Отдел организации строительства и<br>проектирования МУ "Служба подготовки и<br>обеспечения градостроительной<br>деятельности "город Саянск" |      |        |
| Норм. контр.   |      | Михеева  |       |       |  |  |  |   |      |        |

## Размещение оборудования и типы покрытия



## Типы покрытий

### Спецификация оборудования

| №  | Наименование                         | шт  | Примечание |
|----|--------------------------------------|-----|------------|
| 1  | Игровой комплекс "Сибирь" ИК-07.4    | 1   | шт         |
| 2  | Качалка на пружине "Вертолет" К-14.3 | 1   | шт         |
| 3  | Качалка-балансир К-07                | 1   | шт         |
| 4  | Качалка на пружине "Конь" К-15       | 1   | шт         |
| 5  | Воркаут-комплекс С-264               | 1   | шт         |
| 6  | Воркаут-комплекс С-294               | 1   | шт         |
| 7  | Тренажер СТ-35                       | 1   | шт         |
| 8  | Тренажер СТ-20                       | 1   | шт         |
| 9  | Тренажер СТ-22                       | 1   | шт         |
| 10 | Скамейка Б-23                        | 25  | шт         |
| 11 | Урна для мусора Б-15.11              | 16  | шт         |
| 12 | Велопарковка                         | 8   | шт         |
| 13 | Фундамент под скульптуру             | 1   | шт         |
| 14 | Кустарник                            | 64  | шт         |
| 15 | Живая изгородь                       | 144 | м          |

| №   | Наименование  | Площадь  | Примечание     |
|---|---|----------|----------------|
|   | Специализированное покрытие детской площадки из рулонных резиновых материалов - Урепол на бетонном основании    | 300,9    | м <sup>2</sup> |
|   | Асфальтобетонное покрытие   | 646,5    | м <sup>2</sup> |
|   | Плитка тротуарная декоративная "Мираж" (цвет серый) на бетонном основании                                       | 620,0    | м <sup>2</sup> |
|   | Асфальтобетонное покрытие с разметкой   | 688,0    | м <sup>2</sup> |
|   | Специализированное покрытие спортивной площадки из рулонных резиновых материалов - Урепол на бетонном основании | 364,7    | м <sup>2</sup> |
| <b>Р - 001 - 1777 - ГП</b>  |   |          |                |
| <b>Администрация городского округа<br/>муниципального образования "город Саянск"</b>  |   |          |                |
| Изм.  | Кол.  | Лист     | № док          |
|   |   |          | Подп.          |
|   |   |          | Дата           |
| Гл. специалист  |   | Михеева  |                |
| Разработал  |   | Романова |                |
| Норм. контр.  |   | Михеева  |                |
| Благоустройство сквера "Комсомолец"<br>по улице Перова, микрорайона<br>Центральный, г.Саянск  |   | Стация   | Лист           |
|   |   | <b>П</b> | <b>3</b>       |
| Размещение оборудования и типы<br>покрытия. Спецификация<br>оборудования. Типы покрытий   |   | Листов   | <b>7</b>       |
| Отдел организации строительства и<br>проектирования МУ "Служба подготовки и<br>обеспечения градостроительной<br>деятельности "город Саянск" |   |          |                |

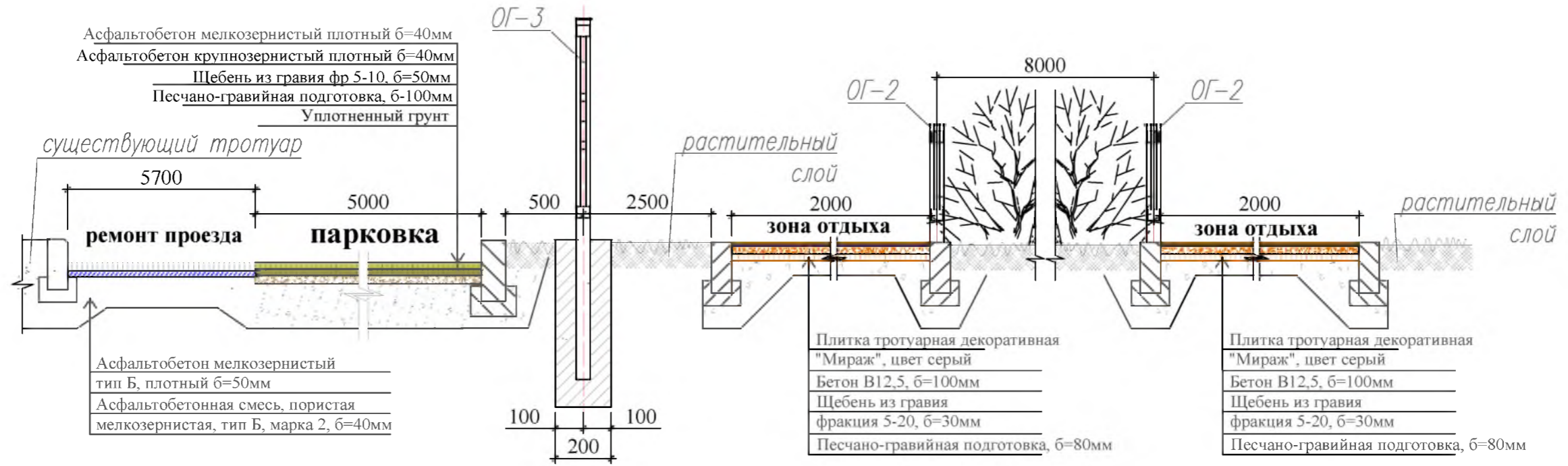
Согласовано

Взам. инв. №

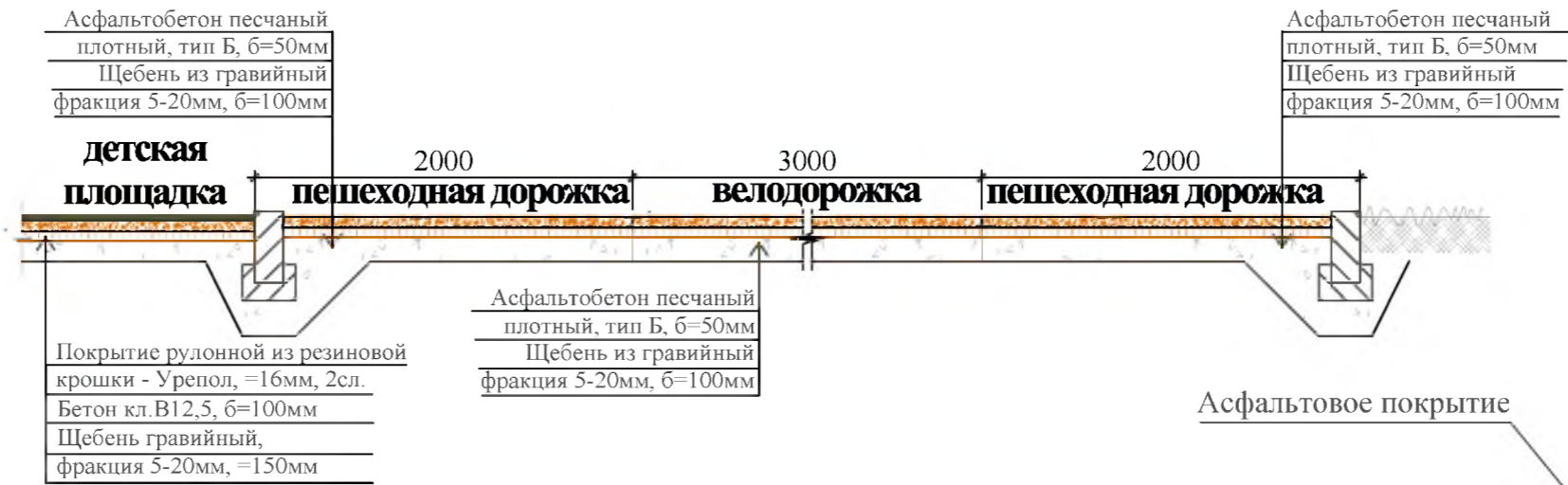
Подпись и Дата

Инв. № подл.

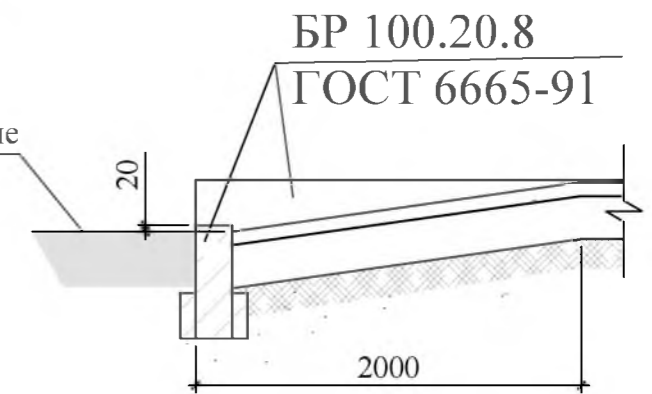
**1-1**



**3-3**



**4-4**



**2-2**

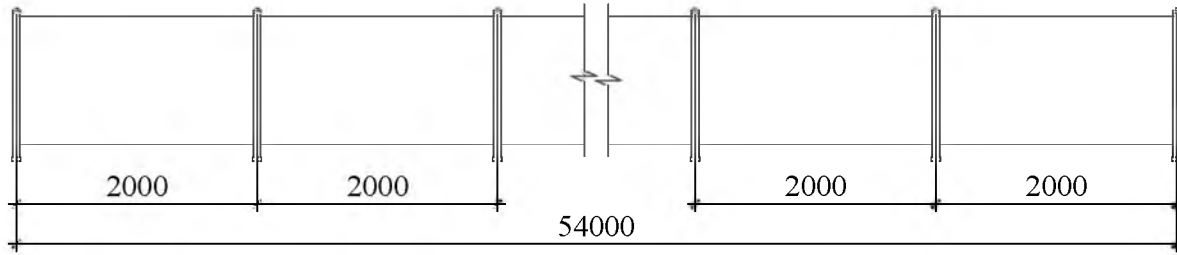


|  |          |        |       |       |  |        |      |        |   |   |   |
|--|----------|--------|-------|-------|--|--------|------|--------|---|---|---|
| Р - 001 - 1777 - ГП  |          |        |       |       |  |        |      |        |   |   |   |
| Администрация городского округа<br>муниципального образования "город Саянск" |          |        |       |       |  |        |      |        |   |   |   |
| Изм.   | Кол.     | Лист   | № док | Подп. | Дата   |        |      |        |   |   |   |
| Гл. специалист   | Михеева  |        |       |       |  |        |      |        |   |   |   |
| Разработал   | Романова |        |       |       |  |        |      |        |   |   |   |
| Норм. контр.   | Михеева  |        |       |       |  |        |      |        |   |   |   |
| Сечения 1-1, 2-2, 3-3, 4-4   |          |        |       |       | <table border="1"> <tr> <td>Стация</td> <td>Лист</td> <td>Листов</td> </tr> <tr> <td>П</td> <td>4</td> <td>7</td> </tr> </table>   | Стация | Лист | Листов | П | 4 | 7 |
| Стация   | Лист     | Листов |       |       |  |        |      |        |   |   |   |
| П  | 4        | 7      |       |       |  |        |      |        |   |   |   |
|  |          |        |       |       | Отдел организации строительства и проектирования МУ "Служба подготовки и обеспечения градостроительной деятельности "город Саянск" |        |      |        |   |   |   |

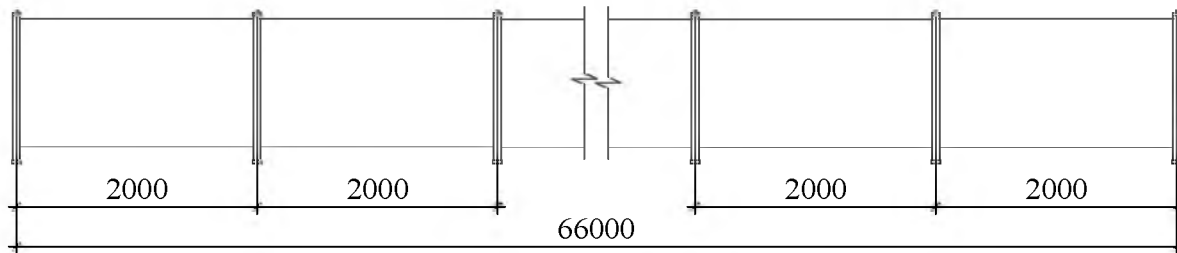
|                |              |  |  |
|----------------|--------------|--|--|
| Согласовано    |              |  |  |
| Подпись и Дата | Взам. инв. № |  |  |
| Инв. № подл.   |              |  |  |



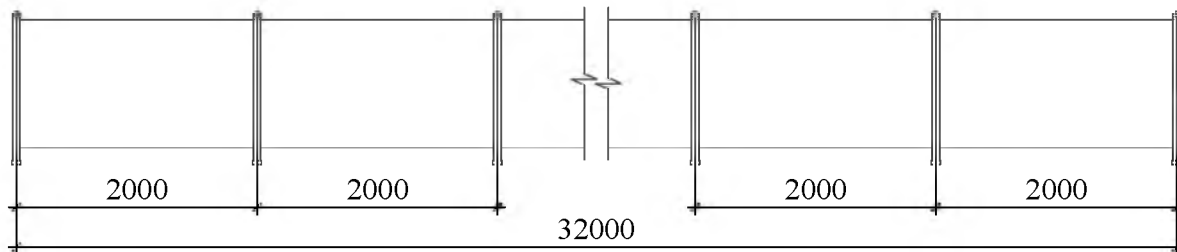
## ОГ-1



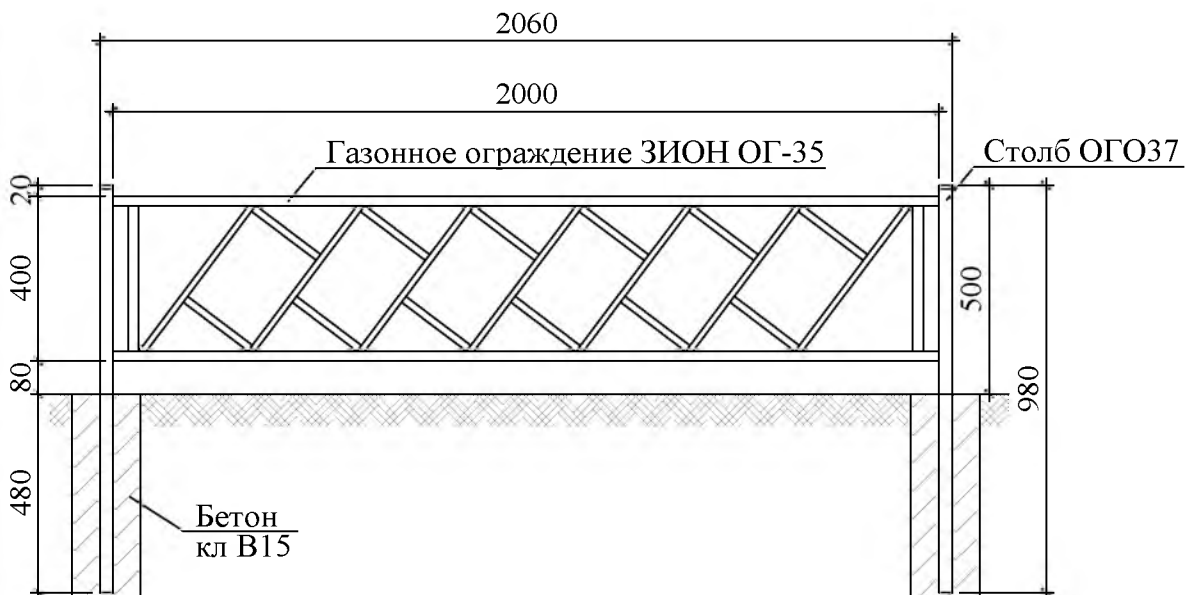
## ОГ-3



## ОГ-4



## Панель ограждения ОГ-2

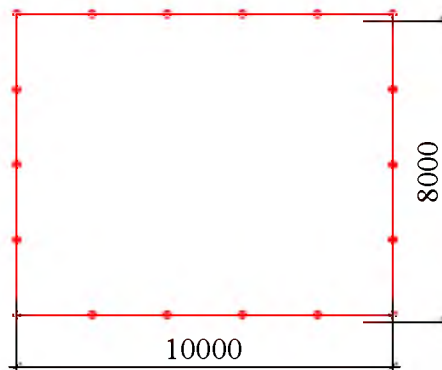


|              |                |              |  |  |  |
|--------------|----------------|--------------|--|--|--|
| Согласовано  |                |              |  |  |  |
|              |                |              |  |  |  |
| Ивв. № подл. | Подпись и Дата | Взам. инв. № |  |  |  |
|              |                |              |  |  |  |

Спецификация ограждений

| Марка | Обозначение     | Наименование   | Кол.           | Масса, ед., кг | Примечание                                    |
|-------|-----------------|--|----------------|----------------|---|
|       |                 | <b>ОГ-1, 3, 4.</b>                                   |                |                |   |
|       |                 | Ограждение - всего 2-х метровых панелей -            | 76шт           | (152м)         |   |
|       | ГОСТ 26633-2015 | Бетон кл В15,  | м <sup>3</sup> | 0,024          | 1,9м <sup>3</sup> для фундаментов под стойки  |
|       |                 | Бурение ям, h=0,6м,                                  | шт             | 79             | для фундаментов под стойки                    |
|       |                 | <b>ОГ-2 (4шт)</b>                                    |                |                |   |
|       |                 | Газонное ограждение ЗИОН ОГ-35 2000x400x20мм, секций | 18шт/72шт      |                | 1шт-4кг; 72-288кг                             |
|       |                 | Столб для ограждений ЗИОН ОГО37, 30x30x980мм,        | шт             | 18шт/72шт      | 1шт-2кг; 72-144кг                             |
|       | ГОСТ 26633-2015 | Бетон кл В15,  | м <sup>3</sup> | 0,43           | 1,72м <sup>3</sup> для фундаментов под столбы |
|       |                 | Бурение ям, h=0,48м,                                 | шт             | 72             | для фундаментов под стойки                    |

**Ограждение газона  
(ОГ-2)-4шт**



1. Общие указания см. лист ГП-1.
2. Схему расположения ограждений ОГ-8-15 см. на листах ГП-2,3.
3. Спецификацию ограждений см. на листе ГП

|                |          |      |       |       |      |  |          |          |
|----------------|----------|------|-------|-------|------|--|----------|----------|
|                |          |      |       |       |      | <b>Р - 001 - 1777 - ГП</b>   |          |          |
|                |          |      |       |       |      | <b>Администрация городского округа<br/>муниципального образования "город Саянск"</b>   |          |          |
| Изм.           | Кол.     | Лист | № док | Подп. | Дата |  |          |          |
|                |          |      |       |       |      | Благоустройство сквера "Комсомолец"<br>по улице Перова, микрорайона<br>Центральный. г.Саянск                                       |          |          |
| Гл. специалист | Михеева  |      |       |       |      | Стадия   | Лист     | Листов   |
| Разработал     | Романова |      |       |       |      | <b>П</b>   | <b>5</b> | <b>7</b> |
| Норм. контр.   | Михеева  |      |       |       |      | Отдел организации строительства и проектирования МУ "Служба подготовки и обеспечения градостроительной деятельности "город Саянск" |          |          |
|                |          |      |       |       |      | ОГ-1, 3, 4. Панель ограждения<br>ОГ-2. Ограждение газона (ОГ-2)-<br>4шт. Спецификация ограждения                                   |          |          |

Спецификация материалов

| Марка | Обозначение     | Наименование   | Кол.  | Масса, ед., кг | Примечание   |
|-------|-----------------|--|-------|----------------|--|
|       |                 | <b>Устройство детской площадки</b>   |       |                |  |
|       |                 | Планировка площадки, м <sup>2</sup>  | 300,9 |                |  |
|       |                 | Покрытие рулонное из резиновой крошки - Урепол, б=16мм, 2сл., м <sup>2</sup> | 300,9 |                |  |
|       | ГОСТ 26633-2015 | Бетон кл.В12,5, б=100мм, м <sup>3</sup>                                      | 30,1  |                | бетонная подготовка  |
|       | ГОСТ 8267-93    | Щебень гравийный, фракция 5-20мм, б=150мм м <sup>3</sup>                     | 45,1  |                |  |
|       |                 | Выемка грунта, м <sup>3</sup>  | 80,0  |                |  |
|       |                 | <i>Оборудование детской площадки</i>   |       |                |  |
|       |                 | Игровой комплекс "Сибирь" ИК-07.4, h=4500мм, 8030x10750мм, шт                | 1     |                | ООО "Мастер"   |
|       |                 | Качалка-балансир К-07; h=825мм; 530x3100мм, шт                               | 1     |                | ООО "Мастер"   |
|       |                 | Качалка на пружине "Вертолет", К-14.3; h=1465мм; 850x1300мм, шт              | 1     |                | ООО "Мастер"   |
|       |                 | Качалка на пружине "Конь", К-15; h=950мм; 250x920мм, шт                      | 1     |                | ООО "Мастер"   |
|       | ГОСТ 26633-2015 | Бетон кл.В12,5, м <sup>3</sup>   | 1,3   |                | для фундаментов под стойки   |
|       |                 | Выемка грунта, м <sup>3</sup>  | 1,6   |                |  |
|       |                 | <b>Устройство спортивной площадки</b>  |       |                |  |
|       |                 | Планировка площадки, м <sup>2</sup>  | 364,7 |                |  |
|       |                 | Покрытие рулонное из резиновой крошки - Урепол, б=16мм, 2сл., м <sup>2</sup> | 364,7 |                |  |
|       | ГОСТ 26633-2015 | Бетон кл.В12,5, б=100мм, м <sup>3</sup>                                      | 36,47 |                | бетонная подготовка  |
|       | ГОСТ 8267-93    | Щебень гравийный, фракция 5-20мм, б=150мм м <sup>3</sup>                     | 54,7  |                |  |
|       |                 | Выемка грунта, м <sup>3</sup>  | 97,0  |                |  |
|       |                 | <i>Оборудование спортивной площадки</i>                                      |       |                |  |
|       |                 | Воркаут-комплекс С-264, h=2600мм, 5770x13500мм, шт                           | 1     |                | ООО "Мастер"   |
|       |                 | Воркаут-комплекс С-294, h=2300мм, 2970x5285мм, шт                            | 1     |                | ООО "Мастер"   |
|       |                 | Тренажер СТ-35, h=1515мм, 1435x2190мм, шт                                    | 1     |                | ООО "Мастер"   |
|       |                 | Тренажер СТ-20, h=1760мм, 975x1910мм, шт                                     | 1     |                | ООО "Мастер"   |
|       |                 | Тренажер СТ-22, h=1400мм, 790x1120мм, шт                                     | 1     |                | ООО "Мастер"   |
|       | ГОСТ 26633-2015 | Бетон кл.В12,5, м <sup>3</sup>   | 1,8   |                | для фундаментов под стойки   |
|       |                 | Выемка грунта, м <sup>3</sup>  | 2,2   |                |  |
|       |                 | <b>Устройство велодорожки</b>  |       |                |  |
|       | ГОСТ 9128-2013  | Асфальтобетон песчаный тип Б, плотный, б=50мм м <sup>2</sup>                 | 688,0 |                |  |
|       | ГОСТ 8267-93    | Щебень гравийный, фр. 5-20мм, б=100мм м <sup>3</sup>                         | 68,8  |                |  |
|       | ГОСТ 6665-91    | БР 100.20.8 шт   | 142   | 36             | 5,112тн  |
|       |                 | Разметка, 640x0,1м, м <sup>2</sup>   | 64,0  |                | разметка по граням дорожки и разделение двух потоков (дорожка двуполосная) |
|       |                 | Разметка "велосипедная дорожка", м <sup>2</sup>                              | 64,0  |                | разметка 1.23.3 изображается через каждые 80м в обоих направлениях (16 шт) |
|       |                 | Выемка грунта механизированная, м <sup>3</sup>                               | 108,5 |                |  |
|       |                 | <b>Устройство пешеходных дорожек</b>   |       |                |  |
|       | ГОСТ 9128-2013  | Асфальтобетон песчаный плотный тип Б, б=50мм м <sup>2</sup>                  | 646,5 |                |  |

Согласовано

|              |                |              |
|--------------|----------------|--------------|
| Инд. № подл. | Подпись и Дата | Взам. инв. № |
|              |                | Дата         |

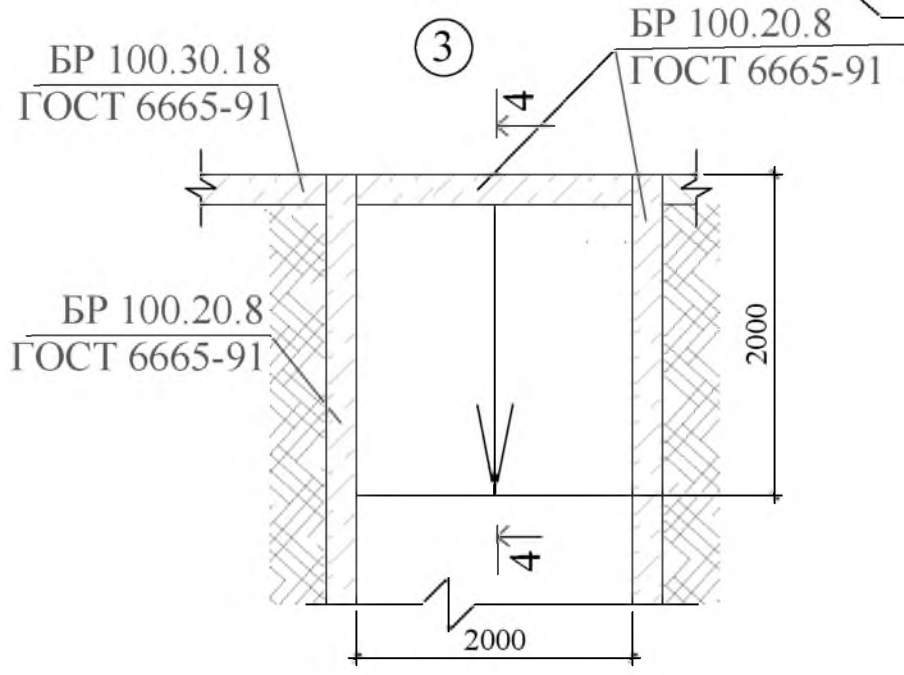
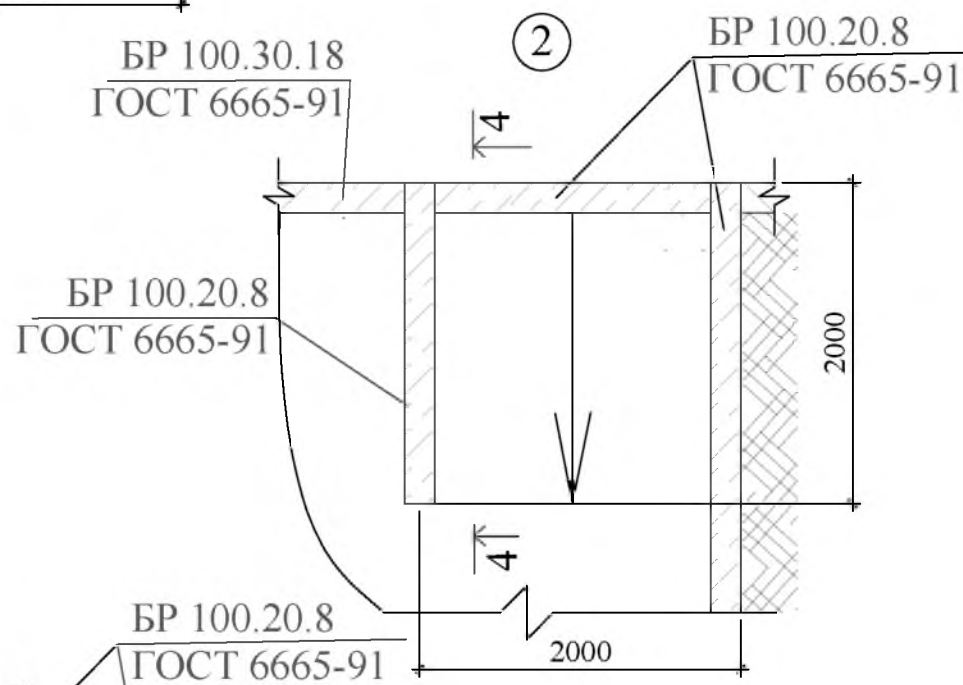
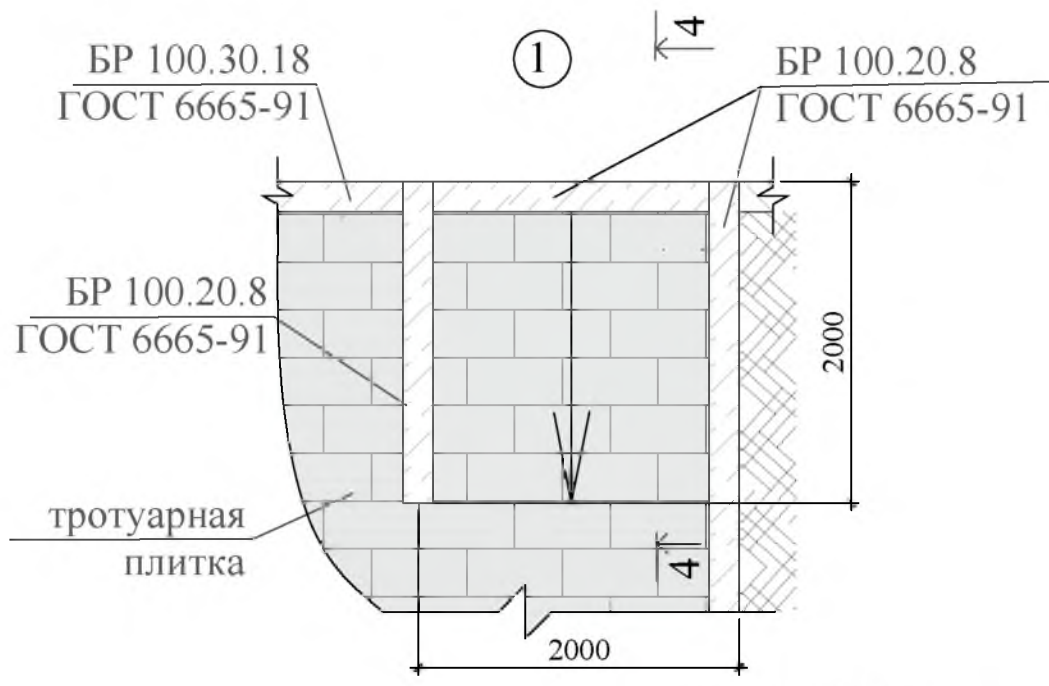
| Марка | Обозначение     | Наименование  | Кол.           | Масса, ед., кг | Примечание             |
|-------|-----------------|---|----------------|----------------|------------------------|
|       | ГОСТ 8267-93    | Щебень гравийный, фракция 5-20мм, б=100мм           | м <sup>3</sup> | 64,65          |                        |
|       | ГОСТ 6665-91    | БР 100.20.8   | шт             | 327            | 36                     |
|       |                 | Выемка грунта механизированная, м <sup>3</sup>      |                | 109,2          |                        |
|       |                 | <i>Демонтаж</i>                                     |                |                |                        |
|       |                 | а/бетонные основания, б=50мм,                       | м <sup>2</sup> | 733,6          | 36,7м <sup>3</sup>     |
|       |                 | БР 100.20.8   | шт             | 631            | 36                     |
|       |                 | <b>Устройство зон отдыха</b>                        |                |                |                        |
|       |                 | Плитка тротуарная декоративная "Мираж", цвет серый, | м <sup>2</sup> | 620,0          |                        |
|       | ГОСТ 26633-2015 | Бетон кл. В12,5, б=100мм,                           | м <sup>3</sup> | 62,0           | бетонная подготовка    |
|       | ГОСТ 8267-93    | Щебень гравийный, фракция 5-20мм, б=30мм            | м <sup>3</sup> | 18,6           |                        |
|       | ГОСТ 23735-2014 | Песчано-гравийная подготовка б=80мм                 | м <sup>3</sup> | 49,6           |                        |
|       | ГОСТ 6665-91    | БР 100.20.8   | шт             | 276            | 36                     |
|       |                 | Выемка грунта механизированная, м <sup>3</sup>      |                | 171,6          |                        |
|       |                 | <i>Оборудование зон отдыха</i>                      |                |                |                        |
|       |                 | Скамья-диван Б-23, h=1000мм, 2060x765мм,            | шт             | 25             | ООО"Мастер"            |
|       |                 | Урна для мусора Б-15.11, h=740мм, 380x380мм,        | шт             | 16             | ООО"Мастер"            |
|       |                 | <b>Фундамент под скульптуру 2x2x0,5м</b>            |                |                |                        |
|       | ГОСТ 26633-2015 | Бетон кл. В15; 2x2x0,5м,                            | м <sup>3</sup> | 30,1           |                        |
|       | ГОСТ 23279-2012 | 8Ср <sup>8АП-100</sup> 2000x2000мм, 8АП-100         | шт             | 3              | 4,0/12,0м <sup>2</sup> |
|       |                 | <b>Озеленение</b>                                   |                |                |                        |
|       |                 | Живая изгородь, длина -144м,                        | м <sup>2</sup> | 72,0           |                        |
|       |                 | Кустарники,   | шт             | 64             |                        |
|       |                 | <b>Устройство парковок</b>                          |                |                |                        |
|       | ГОСТ 9128-2013  | Асфальтобетон мелкозернистый тип Б, плотный б=50мм  | м <sup>2</sup> | 506,9          |                        |
|       | ГОСТ 9128-2013  | Асфальтобетон крупнозернистый плотный б=50мм        | м <sup>2</sup> | 506,9          |                        |
|       | ГОСТ 8267-93    | Щебень гравийный, фракция 5-20мм, б=50мм,           | м <sup>3</sup> | 25,3           |                        |
|       | ГОСТ 23735-2014 | Песчано-гравийная подготовка б=100мм.               | м <sup>3</sup> | 50,7           |                        |

1. Общие указания см. лист ГП-1.

2. Продолжение спецификации см. на листе ГП-8.

3. В разделе "Устройство пешеходных дорожек" в демонтаж а/бетонного основания включен демонтаж всех существующих пешеходных дорожек, расположенных на территории будущего парка.

|  |          |      |       |          |          |
|--|----------|------|-------|----------|----------|
| <b>Р - 001 - 1777 - ГП</b>   |          |      |       |          |          |
| <b>Администрация городского округа<br/>муниципального образования "город Саянск"</b>   |          |      |       |          |          |
| Изм.   | Кол.     | Лист | № док | Подп.    | Дата     |
|  |          |      |       |          |          |
| Гл. специалист   | Михеева  |      |       |          |          |
| Разработал   | Романова |      |       |          |          |
| Норм. контр.   | Михеева  |      |       |          |          |
| Благоустройство сквера "Комсомолец"<br>по улице Перова, микрорайона<br>Центральный, г.Саянск                                       |          |      |       | Стадия   | Лист     |
| Спецификация материалов.   |          |      |       | <b>П</b> | <b>6</b> |
|  |          |      |       | Листов   | <b>7</b> |
| Отдел организации строительства и проектирования МУ "Служба подготовки и обеспечения градостроительной деятельности "город Саянск" |          |      |       |          |          |



Продолжение спецификации материалов

| Марка   | Обозначение     | Наименование   | Кол            | Масса, ед., кг | Примечание        |                    |
|---|-----------------|--|----------------|----------------|-------------------|--------------------|
|   | ГОСТ 6665-91    | БР 100.30.15   | шт             | 111            | 100               | 11,1тн             |
|   |                 | Демонтаж   |                |                |                   |                    |
|   | ГОСТ 6665-91    | БР 100.30.15   | шт             | 121            | 100               | 12,1тн             |
|   |                 | Выемка грунта механизированная, м <sup>3</sup>                                       |                | 135,1          |                   |                    |
|   |                 | <b>Устройство дорожных знаков</b>  |                |                |                   |                    |
|   |                 | Знак 5.15-место парковки   |                | 4              |                   |                    |
|   |                 | Знак 7.17- инвалиды  |                | 2              |                   |                    |
|   |                 | Знак 7.6.4- способ парковки  |                | 2              |                   |                    |
|   |                 | Знак 8.3.2- направление действия   |                | 2              |                   |                    |
|   | ГОСТ 8732-78    | Ø76x5, L=6000мм (стойка),  | шт             | 4              | 52,56кг           | 210,3кг            |
|   | ГОСТ 26633-2015 | Бетон кл.В15,  | м <sup>3</sup> | 1,1            |                   | под стойки         |
|   | ГОСТ 8509-93    | L 30x5, L=250мм,   | шт             | 4              | 0,545             | 2,2кг              |
|   |                 | Выемка грунта вручную,   | м <sup>3</sup> | 1,2            |                   |                    |
|   |                 | <b>Устройство проезда</b>  |                |                |                   |                    |
|   | ГОСТ 9128-2013  | Асфальтобетон мелкозернистый тип Б, плотный б=50мм                                   | м <sup>2</sup> | 80,5           |                   |                    |
|   | ГОСТ 9128-2013  | Асфальтобетон крупнозернистый плотный б=50мм   | м <sup>2</sup> | 80,5           |                   |                    |
|   | ГОСТ 8267-93    | Щебень гравийный, фракция 5-20мм, б=50мм   | м <sup>3</sup> | 4,03           |                   |                    |
|   | ГОСТ 23735-2014 | Песчано-гравийная подготовка б=100мм   | м <sup>3</sup> | 8,05           |                   |                    |
|   | ГОСТ 6665-91    | БР 100.30.15   | шт             | 47             | 100               | 4,7тн              |
|   |                 | Демонтаж   |                |                |                   |                    |
|   | ГОСТ 6665-91    | БР 100.30.15   | шт             | 25             | 100               | 2,5тн              |
|   |                 | Выемка грунта механизированная, м <sup>3</sup>                                       |                | 23,4           |                   |                    |
|   |                 | а/бетонные основания, б=50мм,  | м <sup>2</sup> | 47,5           | 2,4м <sup>3</sup> |                    |
|   |                 | <b>Ремонт проезда</b>  |                |                |                   |                    |
|   | ГОСТ 9128-2013  | Асфальтобетон мелкозернистый тип Б, плотный б=50мм                                   | м <sup>2</sup> | 1325,6         |                   |                    |
|   | ГОСТ 9128-2013  | Выравнивающий слой (Асфальтобетонная смесь, пористая, мелкозернистая, тип Б, б=50мм, | м <sup>3</sup> | 66,3           |                   |                    |
|   | ГОСТ 6665-91    | БР 100.30.15   | шт             | 290            | 100               | 29,0тн             |
|   |                 | Демонтаж   |                |                |                   |                    |
|   |                 | БР 100.30.15   | шт             | 290            | 100               | 29,0тн             |
|   |                 |  |                |                |                   |                    |
|   |                 |  |                |                |                   |                    |
|   |                 |  |                |                |                   |                    |
|   |                 |  |                |                |                   |                    |
| Изм.  | Кол.            | Лист   | № док          | Подп.          | Дата              |                    |
|   |                 |  |                |                |                   |                    |
| Гл. специалист  | Михеева         |  |                |                |                   |                    |
| Разработал  | Романова        |  |                |                |                   |                    |
| Норм. контр.  | Михеева         |  |                |                |                   |                    |
|   |                 |  |                |                |                   |                    |
|   |                 |  |                |                |                   |                    |
|   |                 |  |                |                |                   |                    |
| <b>Р - 001 - 1777 - ГП</b>  |                 |  |                |                |                   |                    |
| <b>Администрация городского округа<br/>муниципального образования "город Саянск"</b>  |                 |  |                |                |                   |                    |
| Благоустройство сквера "Комсомолец"<br>по улице Перова, микрорайона<br>Центральный, г.Саянск  |                 |  |                |                |                   | Стадия<br><b>П</b> |
| Продолжение спецификации<br>материалов. Узлы 1, 2, 3.   |                 |  |                |                |                   | Лист<br><b>7</b>   |
| Отдел организации строительства и<br>проектирования МУ "Служба подготовки и<br>обеспечения градостроительной<br>деятельности "город Саянск" |                 |  |                |                |                   | Листов<br><b>7</b> |

Утверждена постановлением администрации  
городского округа муниципального образования  
«город Саянск» от 27.02.2019 № 110-37-226-19

Отдел организации строительства и проектирования МУ  
«Служба подготовки и обеспечения градостроительной  
деятельности «город Саянск»

н/п «БАЙКАЛ РЕГИОН ПРОЕКТ»  
Свидетельство №0068.5-2015-3814012280-П-46

Администрация городского округа муниципального  
образования «город Саянск»

**Благоустройство территории возле объекта  
культурного назначения – «Дом Деда Мороза»  
в микрорайоне Строителей, г. Саянска**

Проектная документация  
и дизайн-проект

**С-001-1781-ГП**

Саянск 2018 г.

## Содержание

| Лист | Наименование                                   | Примечание |
|------|--|------------|
| 1.1  | Содержание                                     |            |
| 1.2  | Ведомость рабочих чертежей основного комплекта |            |
| 1.3  | Ведомость ссылочных и прилагаемых документов   |            |
| 1.4  | Пояснительная записка                          |            |
|      |  |            |
|      |  |            |

СОГЛАСОВАНО :

Настоящий проект марки ГП разработан в соответствии с действующими нормами и правилами проектирования, соответствует экологическим, санитарно-гигиеническим, противопожарным требованиям и обеспечивает безопасную для жизни и здоровья людей эксплуатацию здания (сооружения) при соблюдении предусмотренных проектом мероприятий.

Руководитель \_\_\_\_\_ **Полынцев И.В.**

Взам. инв. N

Полный и дата

Инв. N подл.

### Р - 001 - 1781 - ГП

**Администрация городского округа муниципального образования "город Саянск"**

| Изм.           | Кол. | Лист          | № док | Подп. | Дата |
|----------------|------|---------------|-------|-------|------|
|                |      |               |       |       |      |
| Нач. отдела    |      | Дьяконов В.В. |       |       |      |
| Гл. специалист |      | Михеева Т.Л.  |       |       |      |
| Разработал     |      | Романова Е.О. |       |       |      |
| Норм. контр.   |      | Михеева Т.Л.  |       |       |      |
|                |      |               |       |       |      |
|                |      |               |       |       |      |

Благоустройство объекта культурного назначения - "Дом Деда Мороза" в микрорайоне Строителей, г.Саянска

| Стадия | Лист    | Листов |
|--------|---------|--------|
| П      | 1.1-1.4 | 3      |

Общие указания.

Отдел организации строительства и проектирования МУ "Служба подготовки и обеспечения градостроительной деятельности МО "город Саянск"



*Ведомость рабочих чертежей основного комплекта*

| Лист    | Наименование                                   | Примечание |
|---------|--|------------|
| 1.1-1.4 | Общие указания                                 |            |
| 2       | План привязки асфальтируемой площади, скамеек. |            |
| 3       | Спецификация материалов. Сечение 1-1.          |            |
|         |  |            |
|         |  |            |
|         |  |            |

|       |      |                |             |
|-------|------|----------------|-------------|
| Инв.№ | подл | Подпись и дата | Взам. инв.№ |
|       |      |                |             |

|      |         |      |       |         |      |
|------|---------|------|-------|---------|------|
|      |         |      |       |         |      |
| Изм. | Кол.уч. | Лист | № док | Подпись | Дата |

Р - 001 - 1781 - ГП

|      |
|------|
| Лист |
| 1.2  |

*Ведомость ссылочных и прилагаемых документов*

| <i>Обозначение</i> | <i>Наименование</i>   | <i>Примечание</i> |
|--------------------|---|-------------------|
|                    | <i>Ссылочные документы</i>  |                   |
| ГОСТ 9128-2013     | Смеси асфальтобетонные, полимерасфальтобетонные, асфальтобетон, полимерасфальтобетон для автомобильных дорог и аэродромов |                   |
| ГОСТ 23735-2014    | Смеси песчано-гравийные для строительных работ  |                   |
| ГОСТ 26633-2015    | Бетоны тяжёлые и мелкозернистые   |                   |
| ГОСТ 8267-93       | Щебень гравийный из плотных горных пород  |                   |
|                    |   |                   |
|                    |   |                   |
|                    |   |                   |
|                    |   |                   |

|           |                |             |
|-----------|----------------|-------------|
| Инв.№подл | Подпись и дата | Взам. инв.№ |
|           |                |             |

|             |                |             |              |                |             |                     |             |
|-------------|----------------|-------------|--------------|----------------|-------------|---------------------|-------------|
|             |                |             |              |                |             | Р - 001 - 1781 - ГП | <i>Лист</i> |
|             |                |             |              |                |             |                     | 1.3         |
| <i>Изм.</i> | <i>Кол.уч.</i> | <i>Лист</i> | <i>№док.</i> | <i>Подпись</i> | <i>Дата</i> |                     |             |

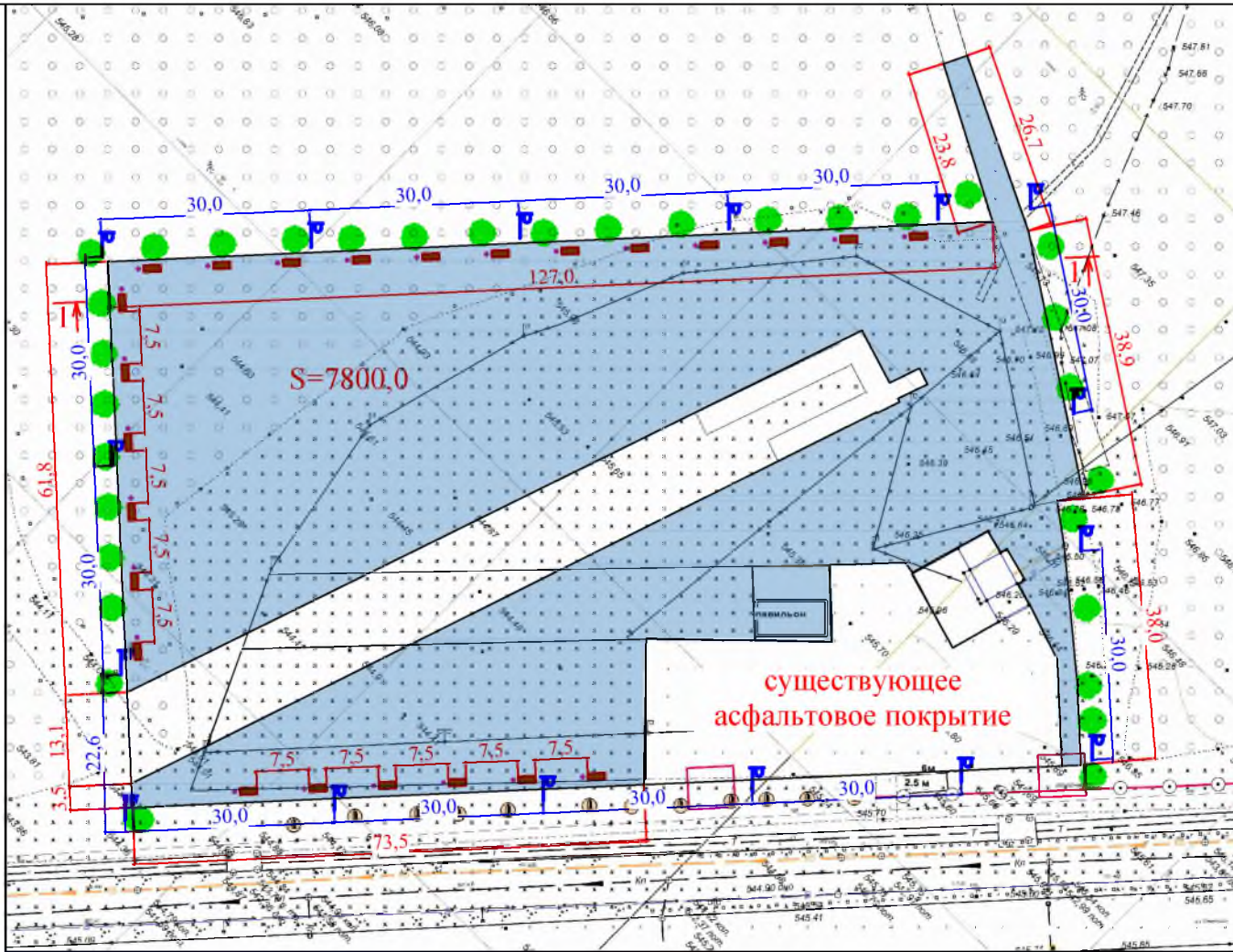
## Пояснительная записка

1. Настоящий проект выполнен на основании задания администрации городского округа муниципального образования "город Саянск"
2. По проекту необходимо выполнить:
  - Асфальтирование площади;
  - Благоустройство площади путем установки скамеек, урн для мусора, озеленения.
3. Работы выполнять в соответствии с требованиями СП 48.13330.2011 "Организация строительства", СП 49.13330.2010, СНиП 12-03-2001, ч.1, "Безопасность труда в строительстве"

|       |         |                |        |         |      |                     |      |
|-------|---------|----------------|--------|---------|------|---------------------|------|
| Инв.№ | подл    | Подпись и дата |        |         |      |                     | Лист |
|       |         |                |        |         |      |                     |      |
|       |         |                |        |         |      |                     |      |
| Изм.  | Кол.уч. | Лист           | № док. | Подпись | Дата | Р - 001 - 1781 - ГП | 1.4  |

Согласовано

Взам. инв. №  
Подпись и Дата  
Инв. № подл



**Условные обозначения:**

- Асфальтируемая площадь
- Скамейка
- Кустарник
- Урна для мусора
- Опора освещения
- Спортивная площадка

1. Общие указания см. лист ГП-1.
2. Спецификацию материалов см. на листе ГП-3.

|  |          |        |       |        |      |
|--|----------|--------|-------|--------|------|
| Р - 001 - 1781 - ГП  |          |        |       |        |      |
| Администрация городского округа<br>муниципального образования "город Саянск"   |          |        |       |        |      |
| Изм.   | Кол.     | Лист   | № док | Подп.  | Дата |
| Благоустройство объекта культурного назначения - "Дом Деда Мороза" в микрорайоне Строителей, г.Саянска                             |          |        |       |        |      |
| Гл. специалист   | Михеева  |        |       |        |      |
| Разработал   | Романова |        |       |        |      |
| Норм. контр.   | Михеева  |        |       |        |      |
| План привязки асфальтируемой площади, скамеек  |          |        |       |        |      |
|  |          | Стадия | Лист  | Листов |      |
|  |          | П      | 2     | 3      |      |
| Отдел организации строительства и проектирования МУ "Служба подготовки и обеспечения градостроительной деятельности "город Саянск" |          |        |       |        |      |

Спецификация материалов

| Марка                          | Обозначение     | Наименование   | Кол.   | Масса, ед., кг | Примечание |
|--------------------------------|-----------------|--|--------|----------------|------------|
| <b>Асфальтирование площади</b> |                 |  |        |                |            |
|                                | ГОСТ 9128-2013  | Асфальтобетон мелкозернистый тип Б, плотный б=50мм, м <sup>2</sup> | 7800,0 |                |            |
|                                | ГОСТ 8267-93    | Щебень гравийный, фракция 5-20мм, б=50мм, м <sup>3</sup>           | 390,0  |                |            |
|                                | ГОСТ 23735-2014 | Песчано-гравийная подготовка б=100мм, м <sup>3</sup>               | 780,0  |                |            |
|                                |                 | Выемка грунта механизированная, м <sup>3</sup>                     | 1950,0 |                |            |
| <b>Благоустройство площади</b> |                 |  |        |                |            |
|                                |                 | Парковая скамья, шт  | 24     |                |            |
|                                |                 | Урна для мусора, шт  | 24     |                |            |
|                                |                 | Кустарники (Акация), шт  | 32     |                |            |
|                                |                 |  |        |                |            |
|                                |                 |  |        |                |            |
|                                |                 |  |        |                |            |
|                                |                 |  |        |                |            |

**1-1**

127000



- Асфальтобетон мелкозернистый плотный, тип Б, б=50мм
- Щебень из гравия фр 5-10, б=50мм
- Песчано-гравийная подготовка, б=100мм
- Уплотненный грунт

СОГЛАСОВАНО :

Взам. инв. N

Посл. и дата

Инв. N подл.

| Изм. | Кол. | Лист | № док | Подп. | Дата |
|------|------|------|-------|-------|------|
|      |      |      |       |       |      |
|      |      |      |       |       |      |
|      |      |      |       |       |      |
|      |      |      |       |       |      |
|      |      |      |       |       |      |
|      |      |      |       |       |      |

**Р - 001 - 1781 - ГП**

Администрация городского округа муниципального образования "город Саянск"

Благоустройство объекта культурного назначения - "Дом Деда Мороза" в микрорайоне Строителей, г. Саянска

Спецификация материалов.  
Сечение 1-1.

| Стадия | Лист | Листов |
|--------|------|--------|
| П      | 3    | 3      |

Отдел организации строительства и проектирования МБУ "Служба подготовки и обеспечения градостроительной деятельности МО "город Саянск"

Утверждена постановлением администрации  
городского округа муниципального образования  
«город Саянск» от 27.02.2019 № 110-37-226-19

Отдел организации строительства и проектирования МУ  
«Служба подготовки и обеспечения градостроительной  
деятельности «город Саянск»

н/п «БАЙКАЛ РЕГИОН ПРОЕКТ»  
Свидетельство №0068.5-2015-3814012280-П-46

Администрация городского округа муниципального  
образования «город Саянск»

**Благоустройство территории возле клуба  
«Непобедимый» в микрорайоне Строителей,  
г. Саянск**

Проектная документация  
и дизайн-проект

**Р-001-1773-ГП**

Саянск 2018 г.

## Содержание

| Лист | Наименование                                   | Примечание |
|------|--|------------|
| 1.1  | Содержание                                     |            |
| 1.2  | Ведомость рабочих чертежей основного комплекта |            |
| 1.3  | Ведомость ссылочных и прилагаемых документов   |            |
| 1.4  | Пояснительная записка                          |            |
|      |  |            |
|      |  |            |

СОГЛАСОВАНО :

Настоящий проект марки ГП разработан в соответствии с действующими нормами и правилами проектирования, соответствует экологическим, санитарно-гигиеническим, противопожарным требованиям и обеспечивает безопасную для жизни и здоровья людей эксплуатацию здания (сооружения) при соблюдении предусмотренных проектом мероприятий.

Руководитель \_\_\_\_\_ Полынцев И.В.

Инв.№ подл.    Подпись и дата    Взам. инв. №

|      |      |      |       |       |      |                |   |   |  |         |        |
|------|------|------|-------|-------|------|----------------|---|---|--|---------|--------|
|      |      |      |       |       |      |                | <b>Р - 001 - 1773 - ГП</b>  |   |  |         |        |
|      |      |      |       |       |      |                | Администрация городского округа муниципального образования "город Саянск" |   |  |         |        |
| Изм. | Кол. | Лист | № док | Подп. | Дата |                |   |   |  |         |        |
|      |      |      |       |       |      | Нач. отдела    | Дьяконов В.В.   | Благоустройство территории возле клуба "Непобедимый" в микрорайоне Строителей, г.Саянск | Стадия   | Лист    | Листов |
|      |      |      |       |       |      | Гл. специалист | Михеева Т.Л.  |   | П  | 1.1-1.4 | 18     |
|      |      |      |       |       |      | Разработал     | Романова ЕО   |   |  |         |        |
|      |      |      |       |       |      | Норм. контр.   | Михеева Т.Л.  |   |  |         |        |
|      |      |      |       |       |      |                |   | Общие указания.   | Отдел организации строительства и проектирования МБУ "Служба подготовки и обеспечения градостроительной деятельности МО "город Саянск" |         |        |

*Ведомость рабочих чертежей основного комплекта*

| Лист    | Наименование  | Примечание |
|---------|---|------------|
| 1.1-1.4 | Общие указания  |            |
| 2       | План привязки проезда, пешеходных дорожек, пешеходного перехода, ограждений       |            |
| 3       | План привязки пешеходных дорожек, пешеходных переходов, парковок и ограждений     |            |
| 4       | План привязки проезда, пешеходной дорожки   |            |
| 5       | Поз. а, б, в, г. Схема устройства разметки 2.7                                    |            |
| 6       | Поз. д, е, ж, з, и, к, л.   |            |
| 7       | Сечения 3-3, 4-4, 5-5. Узлы 1, 4.   |            |
| 8       | Спецификация материалов.  |            |
| 9       | Продолжение спецификации материалов. Ф-1(84шт). Сечения 10-10, 11-11              |            |
| 10      | План привязки дорожных разметок. Продольный профиль проезда. Сечение 1-1. Узел 5. |            |
| 11      | Спецификация ограждений. Сечение 2-2. Узлы 2, 3.                                  |            |
| 12      | ОГ-8(3шт), ОГ-9, ОГ-10, ОГ-11, ОГ-12, ОГ-13, ОГ-14(2шт), ОГ-15, ОГ-16(2шт)        |            |
| 13      | План хоккейного корта. Игровая разметка.  |            |
| 14      | План привязки пандуса. Сечение 8-8.   |            |
| 15      | Сечения 6-6, 7-7.   |            |
| 16      | ОГ-1, ОГ-2 (5шт), ОГ-3, ОГ-4.   |            |
| 17      | ОГ-5 (3шт), ОГ-6 (2шт), ОГ-7 (2шт). ЗД-1(89шт). Сечение 9-9.                      |            |
| 18      | Спецификация материалов для пандуса.  |            |

Инв.№ подл. Подпись и дата. Взам. инв.№

|      |         |      |        |         |      |
|------|---------|------|--------|---------|------|
| Изм. | Кол.уч. | Лист | № док. | Подпись | Дата |
|      |         |      |        |         |      |

Р - 001 - 1773 - ГП

Лист  
1.2



*Ведомость ссылочных и прилагаемых документов*

| Обозначение       | Наименование  | Примечание |
|-------------------|---|------------|
|                   | <i>Ссылочные документы</i>  |            |
| ГОСТ 9128-2013    | Смеси асфальтобетонные, полимерасфальтобетонные, асфальтобетон, полимерасфальтобетон для автомобильных дорог и аэродромов                                   |            |
| ГОСТ 23735-2014   | Смеси песчано-гравийные для строительных работ  |            |
| ГОСТ 26633-2015   | Бетоны тяжёлые и мелкозернистые   |            |
| ГОСТ 8267-93      | Щебень гравийный из плотных горных пород  |            |
| ГОСТ 6665-91      | Камни бетонные и железобетонные бортовые  |            |
| ГОСТ 8732-78      | Трубы стальные бесшовные горячедеформированные  |            |
| ГОСТ 8509-93      | Уголки стальные горячекатаные равнополочные   |            |
| ГОСТ 51256-2018   | Технические средства организации дорожного движения. Разметка дорожная.   |            |
| ГОСТ 10704-91     | Трубы стальные электросварные прямошовные   |            |
| ГОСТ 19904-90     | Прокат листовой холоднокатанный   |            |
| ГОСТ 23279-2012   | Сетки арматурные сварные для железобетонных конструкций и изделий   |            |
| ГОСТ 27772-2015   | Прокат для строительных стальных конструкций  |            |
| ГОСТ 5781-82      | Сталь горячекатанная для армирования железобетонных конструкций   |            |
| ГОСТ 25129-82     | Грунтовка ГФ-021  |            |
| ГОСТ Р 51691-2008 | Материалы лакокрасочные. Эмали.   |            |
| ГОСТ 8639-82      | Трубы стальные квадратные   |            |
| ГОСТ 19903-2015   | Прокат листовой горячекатанный  |            |
| ГОСТ Р 52289-2004 | Технические средства организации дорожного движения. Правила применения дорожных знаков, разметки, светофоров, дорожных ограждений и направляющих устройств |            |
| ГОСТ 9467-75      | Электроды покрытые металлические для ручной дуговой сварки конструкционных и теплоустойчивых сталей.  |            |
| ГОСТ 6465-76      | Эмали ПФ-115.   |            |
| СП 28.13330.2012  | Защита строительных конструкций от коррозии   |            |
| СП 59.13330.2016  | Доступность зданий и сооружений для маломобильных групп населения   |            |
|                   |   |            |
|                   |   |            |

Инв.№ подл. Подпись и дата. Взам. инв.№

|      |         |      |        |         |      |
|------|---------|------|--------|---------|------|
| Изм. | Кол.уч. | Лист | № док. | Подпись | Дата |
|      |         |      |        |         |      |

Р - 001 - 1773 - ГП

Лист  
1.3

## Пояснительная записка

Настоящий проект выполнен на основании задания администрации городского округа муниципального образования "город Саянск".

По проекту необходимо выполнить:

- Устройство проезда от МКД №17 до ул. Гришкевича вдоль МКД №18;
- Устройство пешеходных дорожек;
- Ремонт существующих пешеходных дорожек;
- Устройство пешеходных переходов;
- Устройство пандуса для маломобильных групп населения от МКД №16 к МКД №18;
- Устройство парковок;
- Обустройство хоккейного корта.

Запроектировано устройство трех пешеходных перехода, два из которых находятся вблизи с детскими образовательными учреждениями. Для обеспечения безопасности детей, данных два пешеходных перехода оснащаются светофорной сигнализацией (Т7), а также ограждением вдоль проезжей части в обоих направлениях от пешеходного перехода.

Проектом предусмотрено устройство искусственных неровностей с нанесением дорожной разметки 1.14.1 "Пешеходный переход" (разметку наносить в соответствии с ГОСТ 51256-2018, ширина разметки 4м), нанесение дорожной разметки 1.24.1, 1.24.2, а также вдоль проезжей части разметки 1.5 "одинарная прерывистая линия" и 2.7 - "Опасный участок".

Также запроектирована установка дорожных знаков "Пешеходный переход" (5.19.1, 5.19.2), "Искусственная неровность" (5.20, 1.17), "Дети" (1.23), "Ограничение скорости" (3.24), "Уступите дорогу" (2.4), "Направление главной дороги" (8.13), "Главная дорога" (2.1).

Устройство данных дорожных знаков производится согласно планам привязки на листах ГП-2, 3, 4. Также самое касается и установки светофорной сигнализации пешеходных переходов. Часть знаков устанавливается непосредственно на стойку светофоров.

Металлические элементы окрасить эмалью.

Пешеходные дорожки выполняются с поребриками - сначала производится установка бортового камня, далее выравнивание поверхности щебнем по которой укладывается асфальтобетон. На концах пешеходных дорожек (в том числе и ремонтируемых) запроектировано устройство пандусов.

Устройство пандуса для маломобильных групп населения выполняется согласно СП 59.13330.2016. Пандус выполняется из бетона класса В15, армируется сетками из арматуры Ø5ВрI. Между боковыми стенками конструкции производится засыпка песчано-гравийной смесью.

Работы выполнять в соответствии с требованиями СП 48.13330.2011 "Организация строительства", СП 49.13330.2010, СНиП 12-03-2001, ч.1, "Безопасность труда в строительстве"

Инв.№ подл  
Подпись и дата

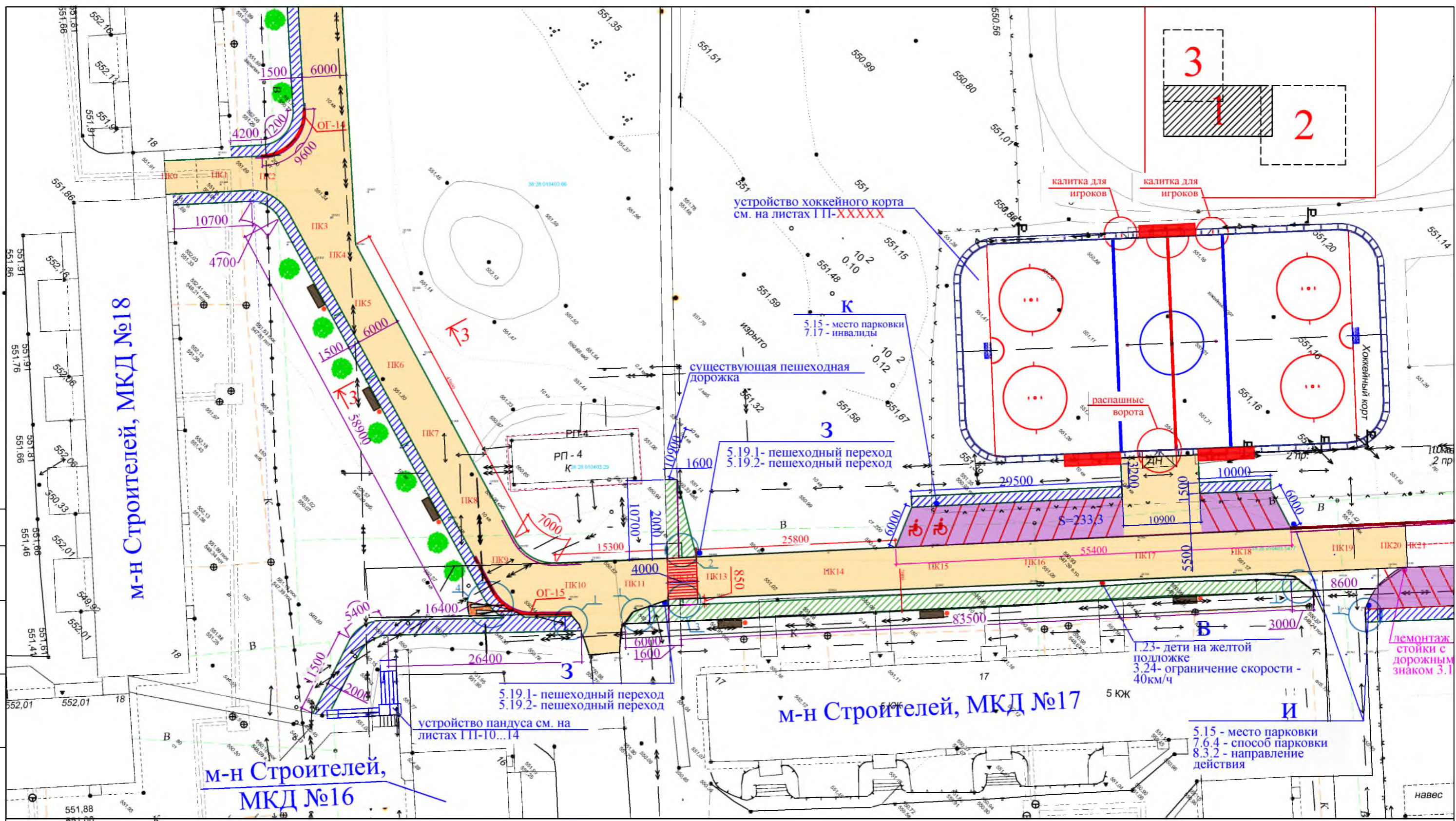
| Изм. | Кол.уч. | Лист | Н док | Подпись | Дата |
|------|---------|------|-------|---------|------|
|      |         |      |       |         |      |
|      |         |      |       |         |      |

Р - 001 - 1773 - ГП

Лист

1.4

Согласовано  
Взам. инв. №  
Подпись и Дата  
Инв. № подл.

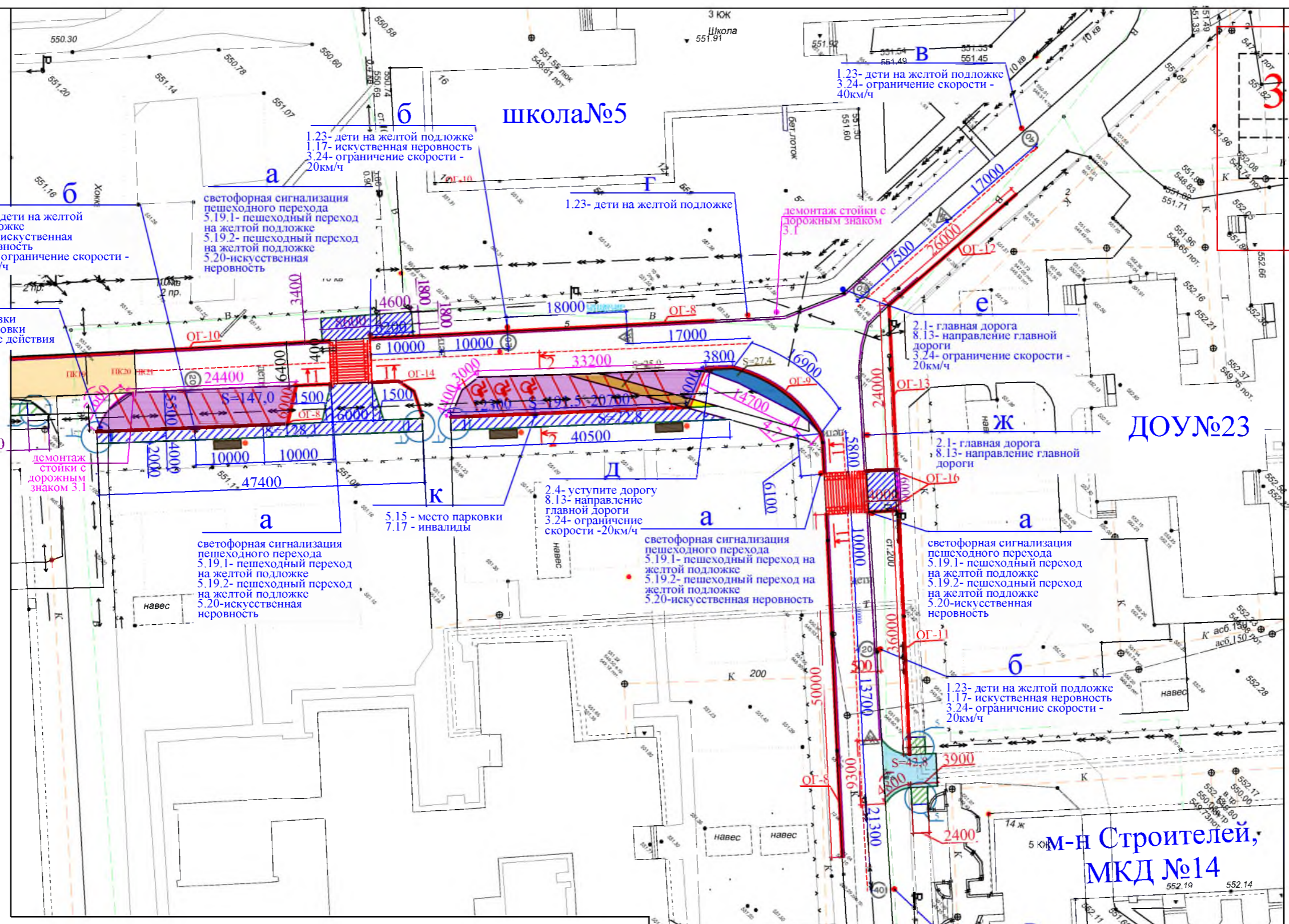


**Условные обозначения:**

- |  |                               |  |                                   |
|--|-------------------------------|--|-----------------------------------|
|  | Ремонт пешеходных дорожек     |  | Устройство парковки               |
|  | Устройство пешеходных дорожек |  | Устройство ограждений             |
|  | Устройство проезда            |  | Дорожная разметка                 |
|  | Пешеходный переход            |  | Участки установки бортового камня |
|  | Стойка с дорожными знаками    |  | Участки демонтажа бортового камня |
|  | Скамейка                      |  | Урна для мусора                   |

- Общие указания см. лист ГП-1.
- Смотреть совместно с листом ГП-3.

|   |      |          |       |       |  |   |   |      |        |
|---|------|----------|-------|-------|--|---|---|------|--------|
|   |      |          |       |       | <b>Р - 001 - 1773 - ГП</b>   |   |   |      |        |
|   |      |          |       |       | Администрация городского округа<br>муниципального образования "город Саянск" |   |   |      |        |
| Изм.  | Кол. | Лист     | № док | Подп. | Дата   | Благоустройство территории возле<br>клуба "Непобедимый" в<br>микрорайоне Строителей, г.Саянск | Стадия  | Лист | Листов |
| Гл. специалист  |      | Михеева  |       |       |  |   | П   | 2    | 18     |
| Разработал  |      | Романова |       |       |  |   | Отдел организации строительства и<br>проектирования МУ "Служба подготовки и<br>обеспечения градостроительной<br>деятельности "город Саянск" |      |        |
| Норм. контр.  |      | Михеева  |       |       |  |   |   |      |        |
| План привязки проезда,<br>пешеходных дорожек, пешеходного<br>перехода, ограждений |      |          |       |       |  |   |   |      |        |



**Условные обозначения:**

- |  |  |  |                                       |
|--|--|--|---------------------------------------|
|  | Ремонт пешеходных дорожек                      |  | Демонтаж а/бетонных оснований         |
|  | Устройство пешеходных дорожек                  |  | Демонтаж а/бетонных оснований проезда |
|  | Устройство проезда                             |  | Устройство парковок                   |
|  | Пешеходный переход с искусственной неровностью |  | Устройство ограждений                 |
|  | Устройство проезда к МКД №14                   |  | Участки установки бортового камня     |
|  | Стойка с дорожными знаками                     |  | Участки демонтажа бортового камня     |
|  | Скамейка                                       |  | Урна для мусора                       |

1. Общие указания см. лист ГП-1.  
2. Смотреть совместно с листом ГП-2.

Р - 001 - 1773 - ГП

Администрация городского округа муниципального образования "город Саянск"

| Изм.           | Кол. | Лист     | № док | Подп. | Дата |
|----------------|------|----------|-------|-------|------|
| Гл. специалист |      | Михеева  |       |       |      |
| Разработал     |      | Романова |       |       |      |
| Норм. контр.   |      | Михеева  |       |       |      |

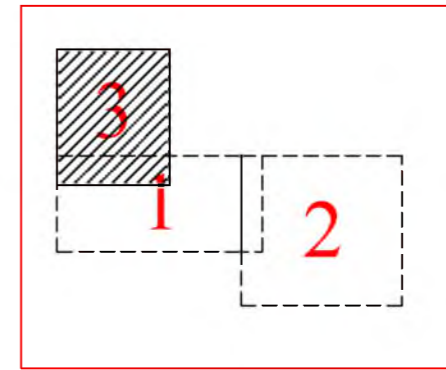
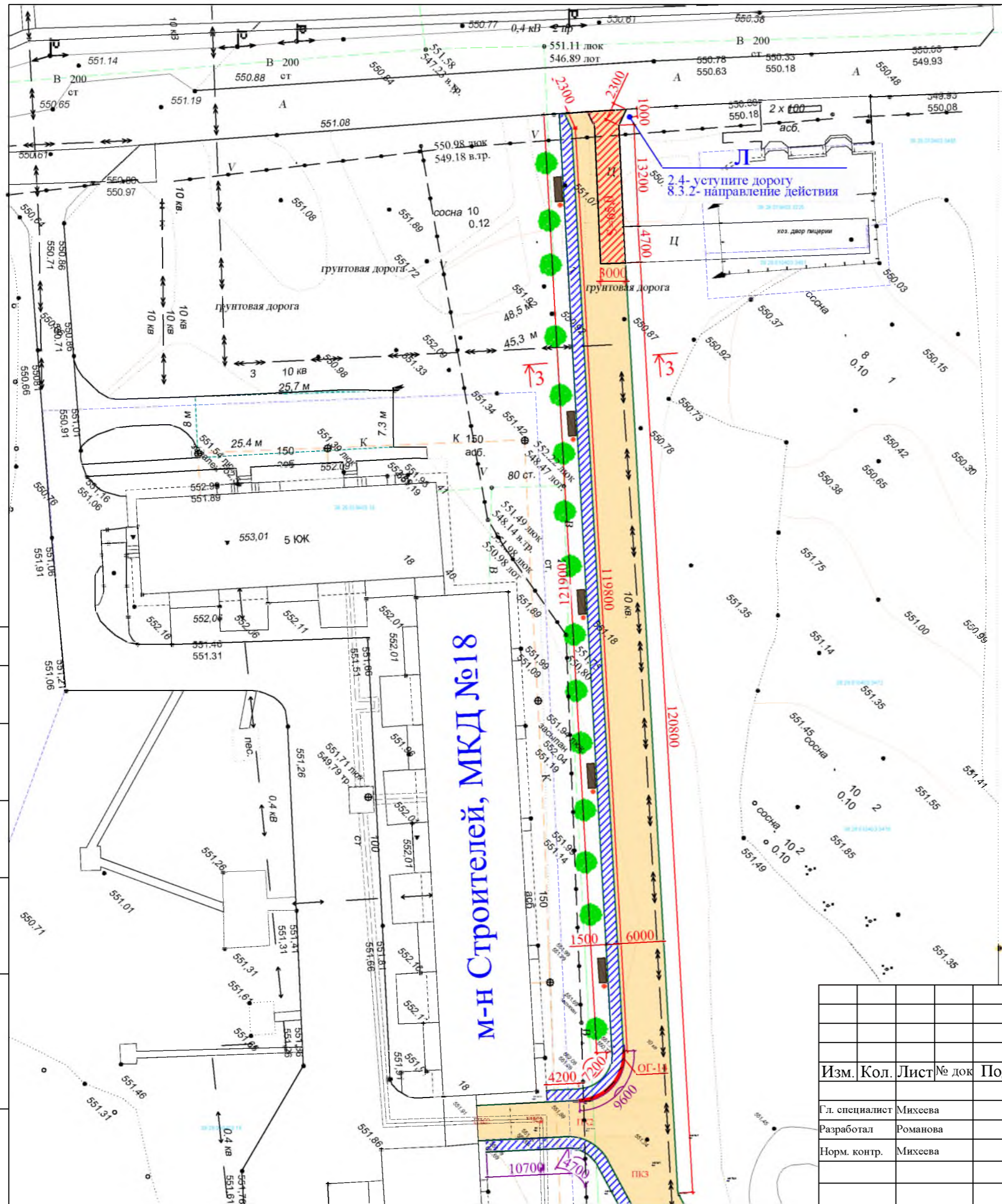
Благоустройство территории возле клуба "Непобедимый" в микрорайоне Строителей, г.Саянск

| Стадия | Лист | Листов |
|--------|------|--------|
| П      | 3    | 18     |






План привязки пешеходных дорожек, пешеходных переходов, парковок и ограждений

Отдел организации строительства и проектирования МУ "Служба подготовки и обеспечения градостроительной деятельности "город Саянск"

|                |  |
|----------------|--|
| Согласовано    |  |
| Взам. инв. №   |  |
| Подпись и Дата |  |
| Инв. № подл.   |  |



**Условные обозначения:**

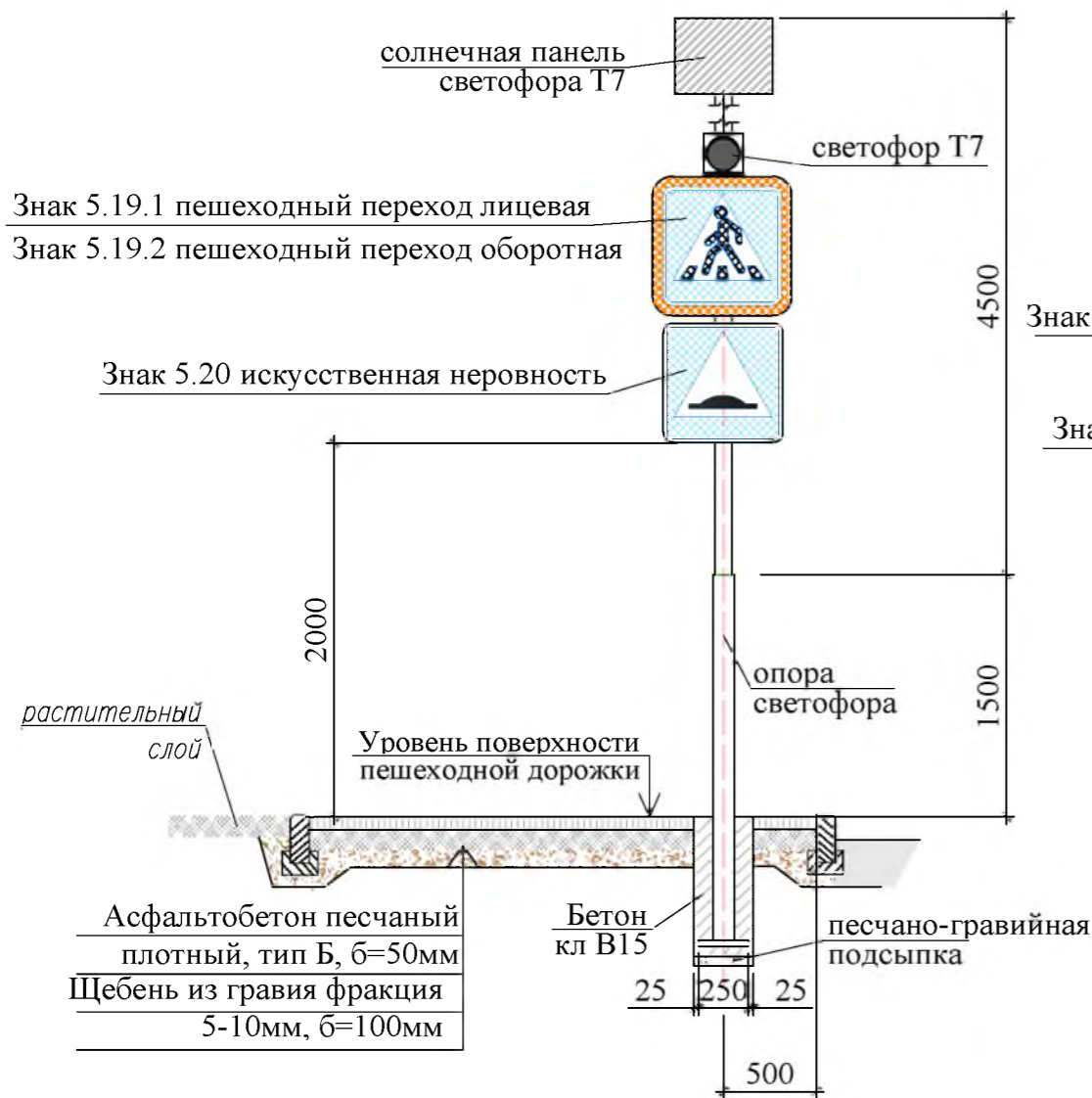
-  — Устройство проезда
-  — Устройство пешеходных дорожек
-  — Демонтаж а/бетонных оснований
-  — Устройство ограждений
-  — Участки установки бортового камня
-  — Участки демонтажа бортового камня
-  — Скамейка
-  — Урна для мусора
-  — Кустарники

|                |  |
|----------------|--|
| Согласовано    |  |
|                |  |
| Инва. № подл   |  |
|                |  |
| Подпись и Дата |  |
|                |  |
| Взам. инв. №   |  |
|                |  |

**М-18 Строителей, МКД №18**

|   |      |      |  |       |        |
|---|------|------|--|-------|--------|
| Р - 001 - 1773 - ГП   |      |      |  |       |        |
| Администрация городского округа муниципального образования "город Саянск"               |      |      |  |       |        |
| Изм.  | Кол. | Лист | № док  | Подп. | Дата   |
|   |      |      |  |       |        |
| Гл. специалист Михеева  |      |      |  |       |        |
| Разработал Романова   |      |      |  |       |        |
| Норм. контр. Михеева  |      |      |  |       |        |
|   |      |      |  |       |        |
|   |      |      |  |       |        |
| Благоустройство территории возле клуба "Непобедимый" в микрорайоне Строителей, г.Саянск |      |      | Стадия   | Лист  | Листов |
|   |      |      | П  | 4     | 18     |
| План привязки проезда, пешеходной дорожки   |      |      | Отдел организации строительства и проектирования МУ "Служба подготовки и обеспечения градостроительной деятельности "город Саянск" |       |        |

### Поз.а



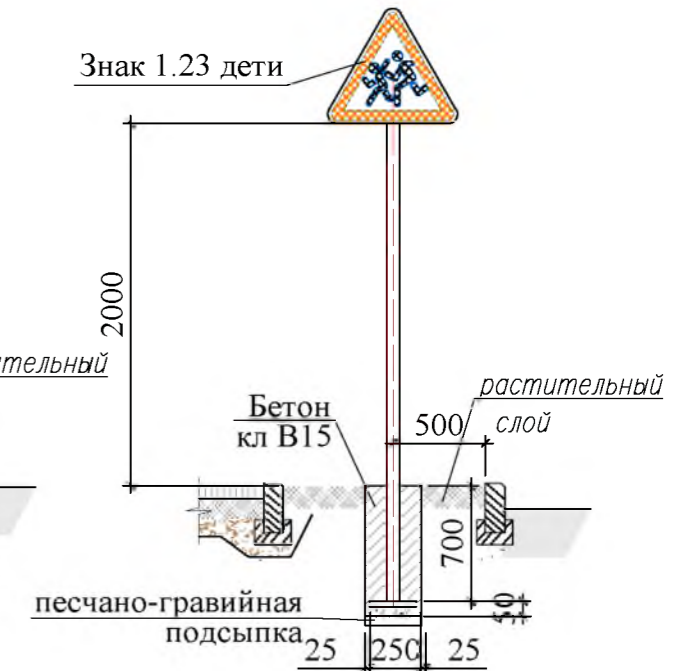
### Поз.б



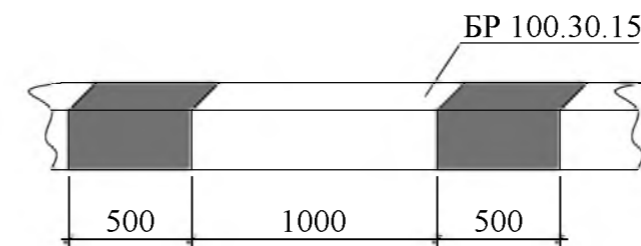
### Поз.в



### Поз.г



### Схема устройства разметки 2.7



1. Общие указания см. лист ГП-1.
2. Дорожные знаки поз. а устанавливать на опору светофора.
3. Перед установкой стоек под дорожные знаки, необходимо произвести демонтаж существующих дорожных знаков 3.1 ("Въезд запрещен") на стойках.

|                |      |          |       |       |      |   |   |      |        |
|----------------|------|----------|-------|-------|------|---|---|------|--------|
|                |      |          |       |       |      | Р - 001 - 1773 - ГП   |   |      |        |
|                |      |          |       |       |      | Администрация городского округа<br>муниципального образования "город Саянск"                  |   |      |        |
| Изм.           | Кол. | Лист     | № док | Подп. | Дата | Благоустройство территории возле<br>клуба "Непобедимый" в<br>микрорайоне Строителей, г.Саянск | Стадия  | Лист | Листов |
|                |      |          |       |       |      |   | П   | 5    | 18     |
| Гл. специалист |      | Михеева  |       |       |      | Поз. а, б, в, г.<br>Схема устройства разметки 2.7   | Отдел организации строительства и<br>проектирования МУ "Служба подготовки и<br>обеспечения градостроительной<br>деятельности "город Саянск" |      |        |
| Разработал     |      | Романова |       |       |      |   |   |      |        |
| Норм. контр.   |      | Михеева  |       |       |      |   |   |      |        |

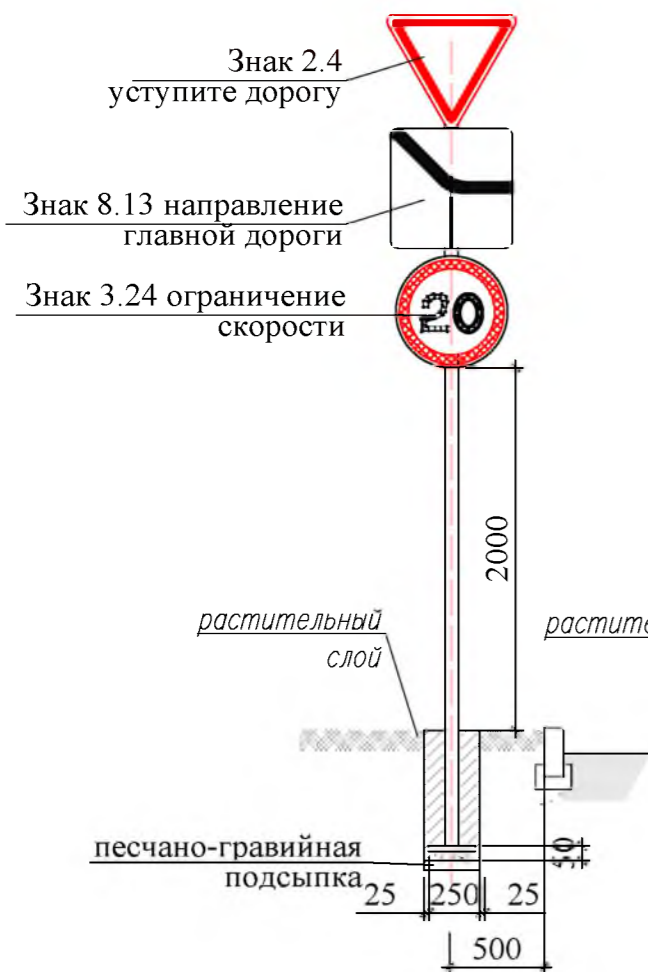
Согласовано

Взам. инв. №

Подпись и Дата

Инв. № подл

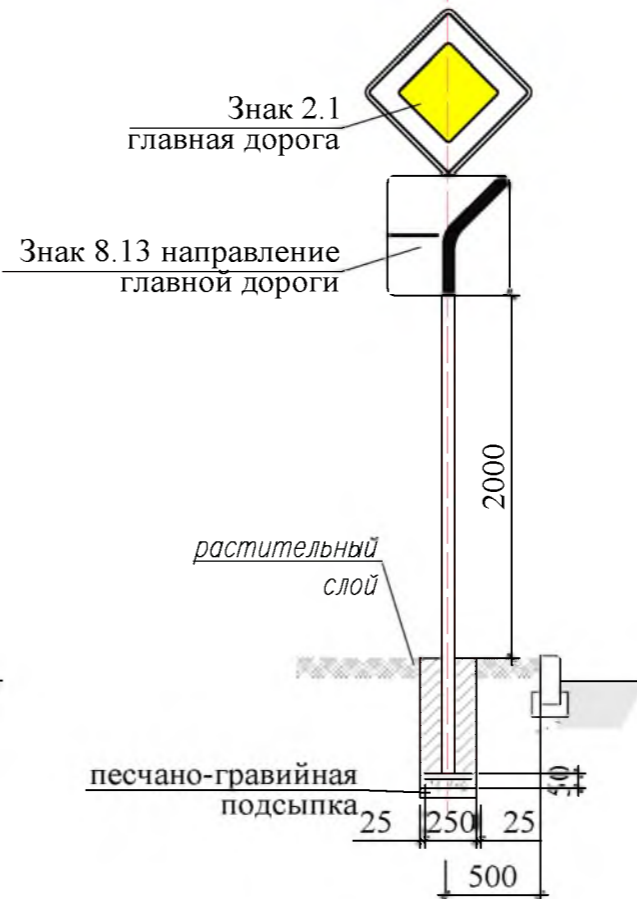
**Поз.д**



**Поз.е**



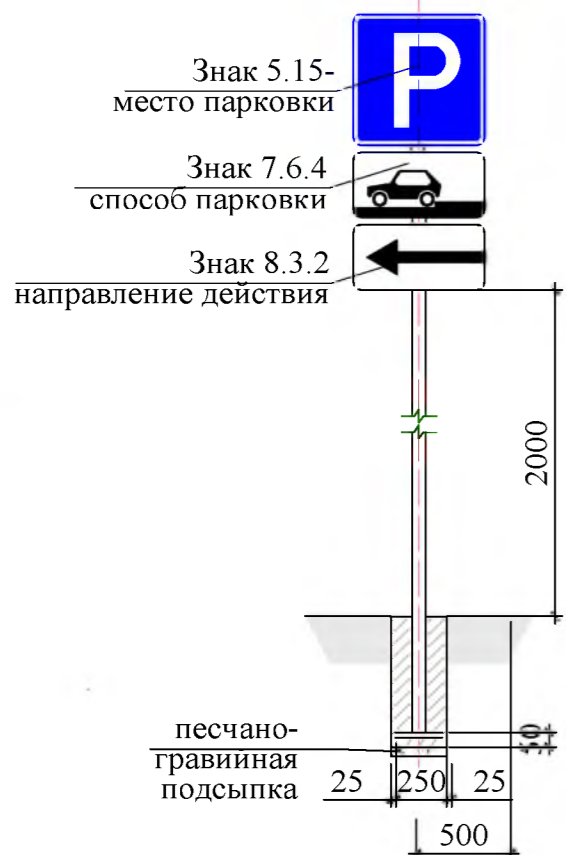
**Поз.ж**



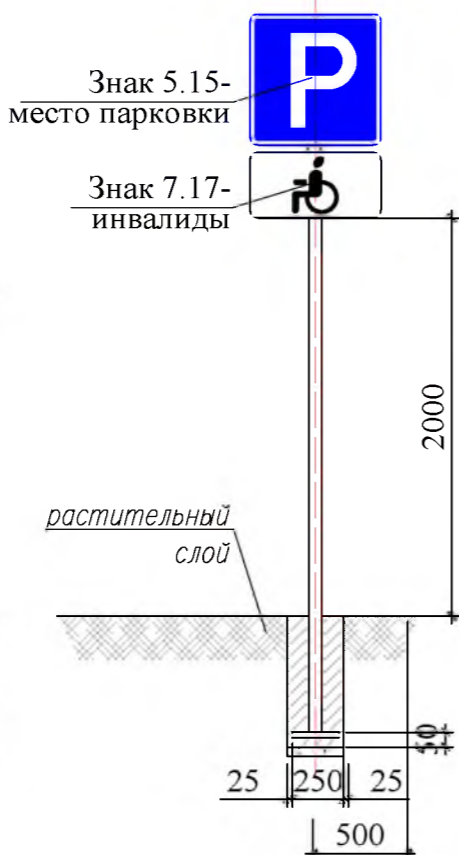
**Поз.з**



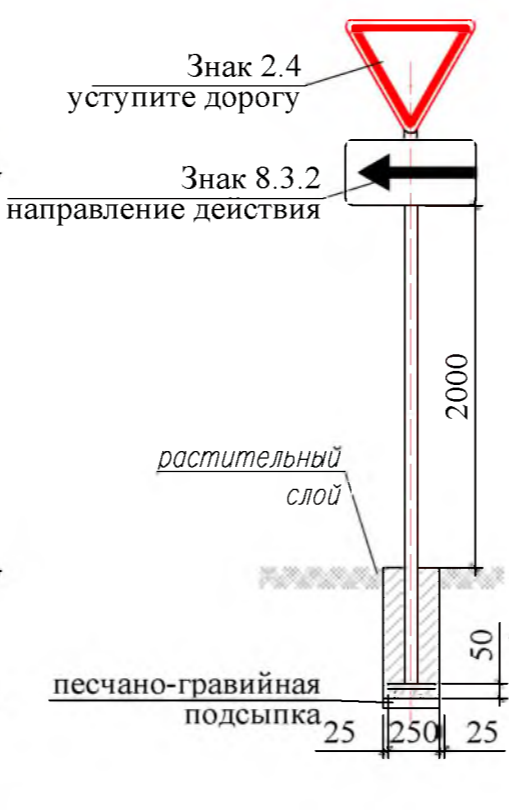
**Поз.и**



**Поз.к**



**Поз.л**



1. Общие указания см. лист ГП-1.
2. Дорожные знаки поз. а устанавливать на опору светофора.
3. Перед установкой стоек под дорожные знаки, необходимо произвести демонтаж существующих дорожных знаков 3.1 ("Въезд запрещен") на стойках.

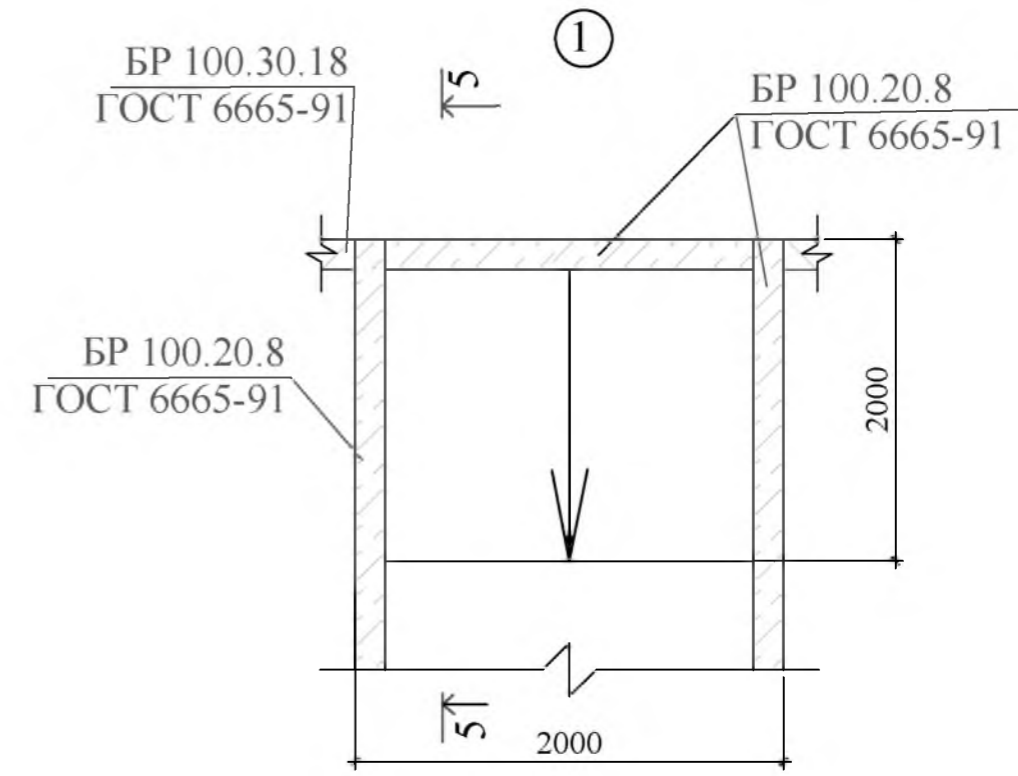
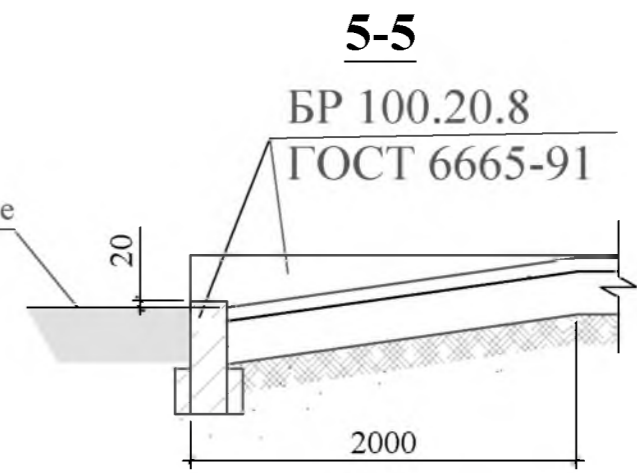
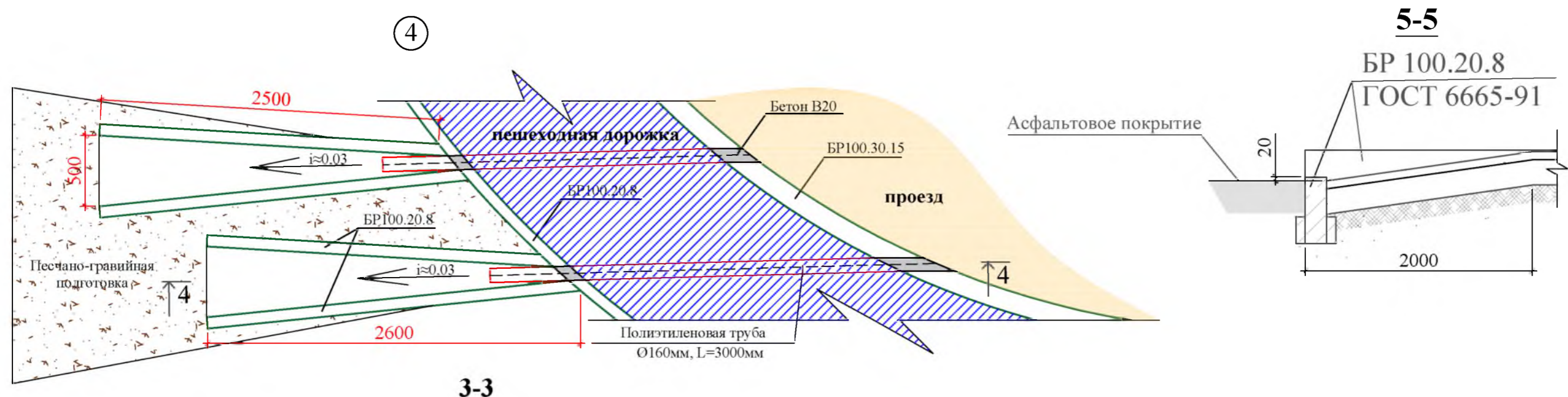
Согласовано

Взам. инв. №

Подпись и Дата

Инв. № подл

|  |          |        |       |       |   |        |      |        |   |   |    |
|--|----------|--------|-------|-------|---|--------|------|--------|---|---|----|
| Р - 001 - 1773 - ГП  |          |        |       |       |   |        |      |        |   |   |    |
| Администрация городского округа<br>муниципального образования "город Саянск"   |          |        |       |       |   |        |      |        |   |   |    |
| Изм.   | Кол.     | Лист   | № док | Подп. | Дата  |        |      |        |   |   |    |
| Гл. специалист   | Михеева  |        |       |       |   |        |      |        |   |   |    |
| Разработал   | Романова |        |       |       |   |        |      |        |   |   |    |
| Норм. контр.   | Михеева  |        |       |       |   |        |      |        |   |   |    |
| Поз. д, е, ж, з, и, к, л.  |          |        |       |       | <table border="1"> <tr> <td>Стадия</td> <td>Лист</td> <td>Листов</td> </tr> <tr> <td>П</td> <td>6</td> <td>18</td> </tr> </table> | Стадия | Лист | Листов | П | 6 | 18 |
| Стадия   | Лист     | Листов |       |       |   |        |      |        |   |   |    |
| П  | 6        | 18     |       |       |   |        |      |        |   |   |    |
| Отдел организации строительства и проектирования МУ "Служба подготовки и обеспечения градостроительной деятельности "город Саянск" |          |        |       |       |   |        |      |        |   |   |    |



|                |      |          |       |       |      |   |                                      |      |        |
|----------------|------|----------|-------|-------|------|---|--------------------------------------|------|--------|
|                |      |          |       |       |      | Р - 001 - 1773 - ГП   |                                      |      |        |
|                |      |          |       |       |      | Администрация городского округа<br>муниципального образования "город Саянск"  |                                      |      |        |
| Изм.           | Кол. | Лист     | № док | Подп. | Дата | Благоустройство территории возле<br>клуба "Непобедимый" в<br>микрорайоне Строителей, г.Саянск   | Стадия                               | Лист | Листов |
|                |      |          |       |       |      |   | П                                    | 7    | 18     |
| Гл. специалист |      | Михеева  |       |       |      |   | Сечения 3-3, 4-4, 5-5.<br>Узлы 1, 4. |      |        |
| Разработал     |      | Романова |       |       |      | Отдел организации строительства и<br>проектирования МУ "Служба подготовки и<br>обеспечения градостроительной<br>деятельности "город Саянск" |                                      |      |        |
| Норм. контр.   |      | Михеева  |       |       |      |   |                                      |      |        |

1. Общие указания см. лист ГП-1.
2. Высоту выступа бордюра по краям пешеходных путей рекомендуется принять не менее 0,02м

|                |  |
|----------------|--|
| Согласовано    |  |
| Подпись и Дата |  |
| Взам. инв. №   |  |
| Инв. № подл    |  |



Спецификация материалов

| Марка | Обозначение     | Наименование  | Кол.               | Масса, ед., кг              | Примечание         |
|-------|-----------------|---|--------------------|-----------------------------|--------------------|
|       |                 | <b>Ремонт пешеходной дорожки</b>                            |                    |                             |                    |
|       | ГОСТ 9128-2013  | Асфальтобетон песчаный плотный тип Б, б=50мм м <sup>2</sup> | 195,0              |                             |                    |
|       | ГОСТ 8267-93    | Щебень гравийный, фракция 5-20мм, б=100мм м <sup>3</sup>    | 19,5               |                             |                    |
|       | ГОСТ 6665-91    | БР 100.20.8 шт  | 204                | 36                          | 7,344тн            |
|       |                 | <i>Демонтаж</i>   |                    |                             |                    |
|       |                 | а/бетонные основания, б=50мм, м <sup>2</sup>                | 54,1               | 2,71м <sup>3</sup>          |                    |
|       |                 | бетонные плиты, м <sup>2</sup>                              | 140,9              |                             |                    |
|       | ГОСТ 6665-91    | БР 100.20.8 шт  | 88                 | 36                          | 1,548тн            |
|       |                 | Выемка грунта вручную, м <sup>3</sup>                       | 27,2               |                             |                    |
|       |                 | <b>Устройство пешеходной дорожки</b>                        |                    |                             |                    |
|       | ГОСТ 9128-2013  | Асфальтобетон песчаный плотный тип Б, б=50мм м <sup>2</sup> | 736,7              |                             |                    |
|       | ГОСТ 8267-93    | Щебень гравийный, фракция 5-20мм, б=100мм м <sup>3</sup>    | 73,67              |                             |                    |
|       | ГОСТ 6665-91    | БР 100.20.8 шт  | 536                | 36                          | 19,296тн           |
|       |                 | Выемка грунта механизированная, м <sup>3</sup>              | 85,0               |                             |                    |
|       |                 | <i>Демонтаж</i>   |                    |                             |                    |
|       |                 | а/бетонные основания, б=50мм, м <sup>2</sup>                | 25,9               | 1,3м <sup>3</sup>           |                    |
|       | ГОСТ 6665-91    | БР 100.20.8 шт  | 54                 | 36                          | 1,944тн            |
|       |                 | <b>Устройство дорожных знаков</b>                           |                    |                             |                    |
|       |                 | Знак 5.19.1-пешеходный переход,                             | 6                  |                             | на желтой подложке |
|       |                 | Знак 5.19.2-пешеходный переход,                             | 6                  |                             | на желтой подложке |
|       |                 | Знак 5.20-искусственная неровность,                         | 4                  |                             |                    |
|       |                 | Знак 1.17-искусственная неровность,                         | 3                  |                             |                    |
|       |                 | Знак 1.23-дети,   | 7                  |                             | на желтой подложке |
|       |                 | Знак 3.24-ограничение скорости,                             | 5                  | ограничение скорости 20км/ч |                    |
|       |                 | Знак 3.24-ограничение скорости,                             | 3                  | ограничение скорости 40км/ч |                    |
|       |                 | Знак 2.4-уступите дорогу,                                   | 2                  |                             |                    |
|       |                 | Знак 8.13-направление главной дороги-3шт                    | 3                  |                             |                    |
|       |                 | Знак 2.1-главная дорога,                                    | 2                  |                             |                    |
|       |                 | Знак 5.15 - место парковки,                                 | 4                  |                             |                    |
|       |                 | Знак 7.6.4 - способ парковки,                               | 2                  |                             |                    |
|       |                 | Знак 8.3.2 - направление действия,                          | 3                  |                             |                    |
|       |                 | Знак 7.17 - инвалиды,                                       | 2                  |                             |                    |
|       | ГОСТ 8732-78    | Ø76x5, L=6000мм (стойка), шт                                | 17                 | 52,56кг                     | 893,5кг            |
|       | ГОСТ 26633-2015 | Бетон кл.В15, м <sup>3</sup>                                | 4,37               |                             | под стойки         |
|       | ГОСТ 8509-93    | L 30x5, L=250мм, шт   | 17                 | 0,545                       | 9,27кг             |
|       | ГОСТ 51256-2018 | Разметка пешеходного перехода, 3шт                          | 24,0м <sup>2</sup> |                             | 72,0м <sup>2</sup> |
|       | ГОСТ 51256-2018 | Разметка искусственной неровности, 4шт                      | 4,0м <sup>2</sup>  |                             | 16,0м <sup>2</sup> |
|       | ГОСТ 51256-2018 | Разметка дорожная прерывистой линией, м                     | 490,0              |                             |                    |
|       | ГОСТ 51256-2018 | Вертикальная разметка 2.7, м                                | 329,0              |                             |                    |
|       | ГОСТ 51256-2018 | Разметка парковочных мест(0,1xбм;35шт), м <sup>2</sup>      | 21,0               |                             | общая длина-210м   |

Согласовано

Ив. № подл. Подпись и Дата Взам. инв. №

| Марка | Обозначение   | Наименование  | Кол.   | Масса, ед., кг      | Примечание          |
|-------|---|---|--------|---------------------|---------------------|
|       | ГОСТ 51256-2018   | Расметка дублирование дорожных знаков, м <sup>2</sup>                                   | 34,1   |                     |                     |
|       | ГОСТ 9128-2013  | Искусственная неровность, 2шт из асфальтобетона мелкозернистого, б=60мм, м <sup>2</sup> | 36,0   | 72,0 м <sup>2</sup> |                     |
|       |   | Демонтаж  |        |                     |                     |
|       | ГОСТ 8732-78  | Ø76x5, L=6000мм (стойка дорожных знаков), шт  | 2      |                     |                     |
|       |   | <b>Устройство автономного пешеходного светофора</b>                                     |        |                     |                     |
|       | ГОСТ 10704-91   | Труба стальная Ø133x4, L=4500мм (опора), шт   | 4      | 57,29               | 229,2               |
|       | ГОСТ 10704-91   | Труба стальная Ø158x5, L=1500мм (опора), шт   | 4      | 28,5                | 114,0               |
|       | ГОСТ 26633-2015   | Бетон кл.В12,5, м <sup>3</sup>  | 0,8    |                     | Фундамент под опоры |
|       | ГОСТ 19904-90   | Сталь листовая холоднокатанная, б=3мм, кг   | 60     |                     |                     |
|       | ГОСТ 25129-82   | Грунтовка ГФ-021, м <sup>2</sup>  | 23,4   |                     |                     |
|       | ГОСТ 5631-79  | Краска БТ-177, серебристая, м <sup>2</sup>  | 23,4   |                     |                     |
|       |   | Автономный светофор на солнечных батареях 17.1 двухстор. АСТТЗ-150/75, 4 комплекта      |        |                     |                     |
|       |   | Светофор пешеходный: с анимацией и звонком, диаметром апертуры 200мм                    |        |                     | 4шт                 |
|       |   | <b>Устройство проезда</b>   |        |                     |                     |
|       | ГОСТ 9128-2013  | Асфальтобетон мелкозернистый тип Б, плотный б=40мм м <sup>2</sup>                       | 2164,0 |                     |                     |
|       | ГОСТ 9128-2013  | Асфальтобетон крупнозернистый плотный б=40мм м <sup>2</sup>                             | 2164,0 |                     |                     |
|       |   | Щебень гравийный, фракция 5-20мм, б=100мм м <sup>3</sup>                                | 216,4  |                     |                     |
|       | ГОСТ 23735-2014   | Песчано-гравийная подготовка б=200мм м <sup>3</sup>                                     | 432,8  |                     |                     |
|       |   | БР 100.30.15 шт   | 721    | 100                 | 72,1тн              |
|       | Вырубка деревьев диаметром ствола до 20см - 7шт с последующей выкорчевкой пней(7шт) |   |        |                     |                     |
|       |   | Демонтаж  |        |                     |                     |
|       | ГОСТ 6665-91  | БР 100.30.15 шт   | 311    | 100                 | 31,1тн              |
|       |   | а/бетонные основания, б=50мм, м <sup>2</sup>  | 147,2  | 7,36м <sup>3</sup>  |                     |
|       |   | Выемка грунта механизированная, м <sup>3</sup>  | 872,9  |                     |                     |

1. Общие указания см. лист ГП-1.
2. Продолжение спецификации см. на листе ГП-9.
3. Спецификацию материалов по устройству пандуса см. на листе ГП-18; спецификацию ограждений - ГП-11.

|                |      |          |       |       |      |   |  |      |        |
|----------------|------|----------|-------|-------|------|---|--|------|--------|
|                |      |          |       |       |      | <b>Р - 001 - 1773 - ГП</b>  |  |      |        |
|                |      |          |       |       |      | <b>Администрация городского округа<br/>муниципального образования "город Саянск"</b>    |  |      |        |
| Изм.           | Кол. | Лист     | № док | Подп. | Дата |   |  |      |        |
|                |      |          |       |       |      | Благоустройство территории возле клуба "Непобедимый" в микрорайоне Строителей, г.Саянск | Стадия   | Лист | Листов |
| Гл. специалист |      | Михеева  |       |       |      |   | П  | 8    | 18     |
| Разработал     |      | Романова |       |       |      |   |  |      |        |
| Норм. контр.   |      | Михеева  |       |       |      |   |  |      |        |
|                |      |          |       |       |      | <b>Спецификация материалов.</b>   | Отдел организации строительства и проектирования МУ "Служба подготовки и обеспечения градостроительной деятельности "город Саянск" |      |        |

Продолжение спецификации материалов

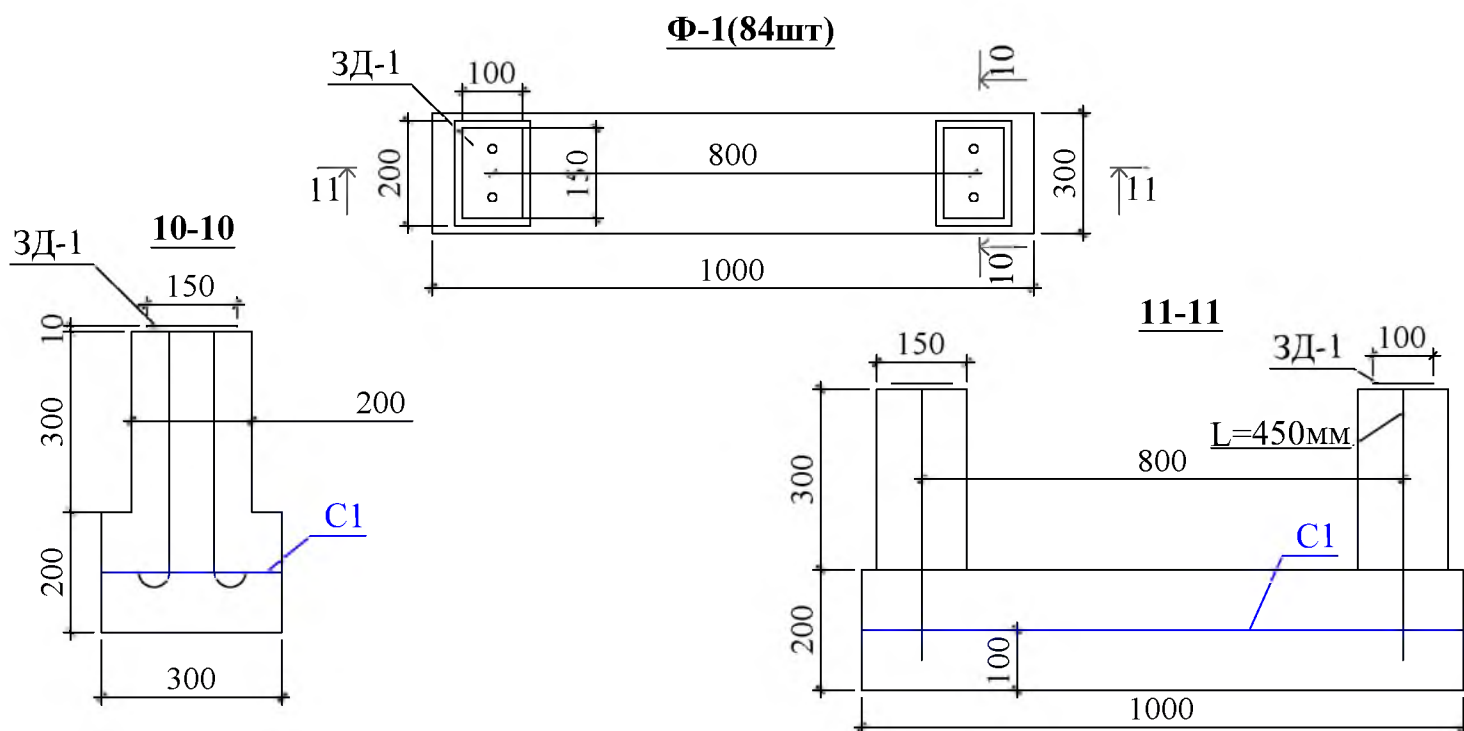
| Марка | Обозначение     | Наименование  | Кол.     | Масса, ед, кг | Примечание                                       |
|-------|-----------------|---|----------|---------------|--|
|       |                 | <b>Водоотведение с проезда</b>                                    |          |               |  |
|       |                 | Полиэтиленовая труба Ø160мм, L=6000мм, шт                         | 1        |               |  |
|       | ГОСТ 26633-2015 | Бетон В20, б=80мм, м³   | 0,3      |               | МОНОЛИТНЫЙ ЛОТОК                                 |
|       | ГОСТ 23735-2014 | Песчано-гравийная подготовка б=80...160мм, м³                     | 0,8      |               |  |
|       | ГОСТ 6665-91    | БР 100.20.8 шт  | 12       | 36            | 0,432тн  |
|       |                 | Выемка грунта вручную, м³   | 1,0      |               |  |
|       |                 | <b>Устройство проезда к МКД №14</b>                               |          |               |  |
|       | ГОСТ 9128-2013  | Асфальтобетон мелкозернистый тип Б, плотный б=40мм м²             | 42,8     |               |  |
|       | ГОСТ 9128-2013  | Асфальтобетон крупнозернистый плотный б=40мм м²                   | 42,8     |               |  |
|       | ГОСТ 8267-93    | Щебень гравийный, фракция 5-20мм, б=100мм м³                      | 4,28     |               |  |
|       | ГОСТ 23735-2014 | Песчано-гравийная подготовка б=200мм м³                           | 8,56     |               |  |
|       | ГОСТ 6665-91    | БР 100.30.15 шт   | 18       | 100           | 1,8тн  |
|       |                 | Демонтаж  |          |               |  |
|       | ГОСТ 6665-91    | БР 100.30.15 шт   | 18       | 100           | 1,8тн  |
|       |                 | Выемка грунта вручную, м³   | 17,5     |               |  |
|       |                 | <b>Устройство парковок</b>  |          |               |  |
|       | ГОСТ 9128-2013  | Асфальтобетон мелкозернистый тип Б, плотный б=40мм м²             | 571,8    |               |  |
|       | ГОСТ 9128-2013  | Асфальтобетон крупнозернистый плотный б=40мм м²                   | 571,8    |               |  |
|       | ГОСТ 8267-93    | Щебень гравийный, фракция 5-20мм, б=50мм м³                       | 28,6     |               |  |
|       | ГОСТ 23735-2014 | Песчано-гравийная подготовка б=100мм м³                           | 57,2     |               |  |
|       | ГОСТ 6665-91    | БР 100.30.15 шт   | 125      | 100           | 12,5тн   |
|       |                 | Демонтаж  |          |               |  |
|       | ГОСТ 6665-91    | БР 100.30.15 шт   | 73       | 100           | 7,3тн  |
|       |                 | Выемка грунта вручную, м³   | 151,7    |               |  |
|       |                 | <b>Организация хоккейного корта</b>                               |          |               |  |
|       |                 | Хоккейная коробка 30х60 (борт из ламинированной фанеры) С-036, шт | 1        |               |  |
|       |                 | Скамья для хоккейной коробки, 2.0х1.7м. Н=2.56м; С-076, шт        | 12       |               |  |
|       |                 | Ворота хоккейные, С-018, шт                                       | 2        |               |  |
|       |                 | Сетка для хоккейных ворот, С-191, шт                              | 2        |               |  |
|       | ГОСТ 23735-2014 | Песчано-гравийная подготовка б=100мм, S=1800м², Ф-1(84шт) м³      | 180,0    |               |  |
|       | ГОСТ 26633-2015 | Бетон В20, м³   | 0,08/6,7 |               | Под каждую стойку (84шт) борта хоккейной коробки |
|       | ГОСТ 23279-2012 | 8Ср 8АШ-100 300х1000мм, 5АШ-100 шт                                | 84       | 25,2м²        |  |
|       |                 | ЗД-1 (168шт)  |          |               |  |
|       | ГОСТ 27772-88   | Лист 150х100мм, t=10мм, С235, шт                                  | 1        | 1,17кг/       | 196,6кг  |
|       | ГОСТ 5781-82    | Круг 8АШ, L=450мм, шт   | 2        | 0,56кг/       | 94,1кг   |
|       |                 | Битумная мастика, 2слоя, м²                                       | 1,6 /    | 134,4         |  |

Согласовано

Ив. № подл. Подпись и Дата Взам. инв. №

Продолжение спецификации материалов

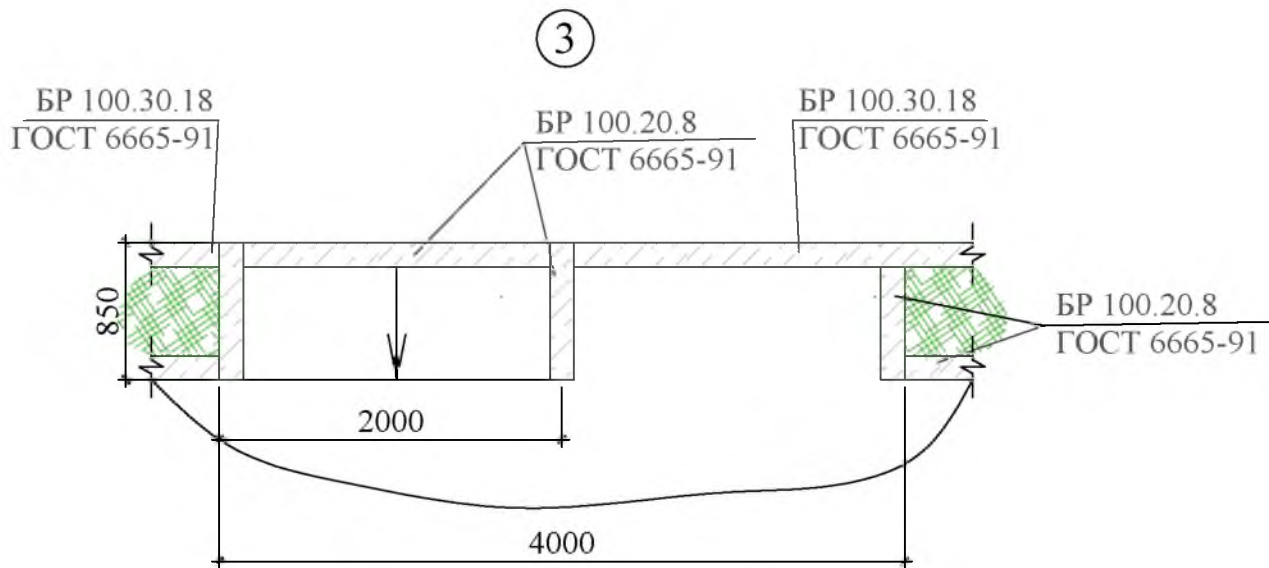
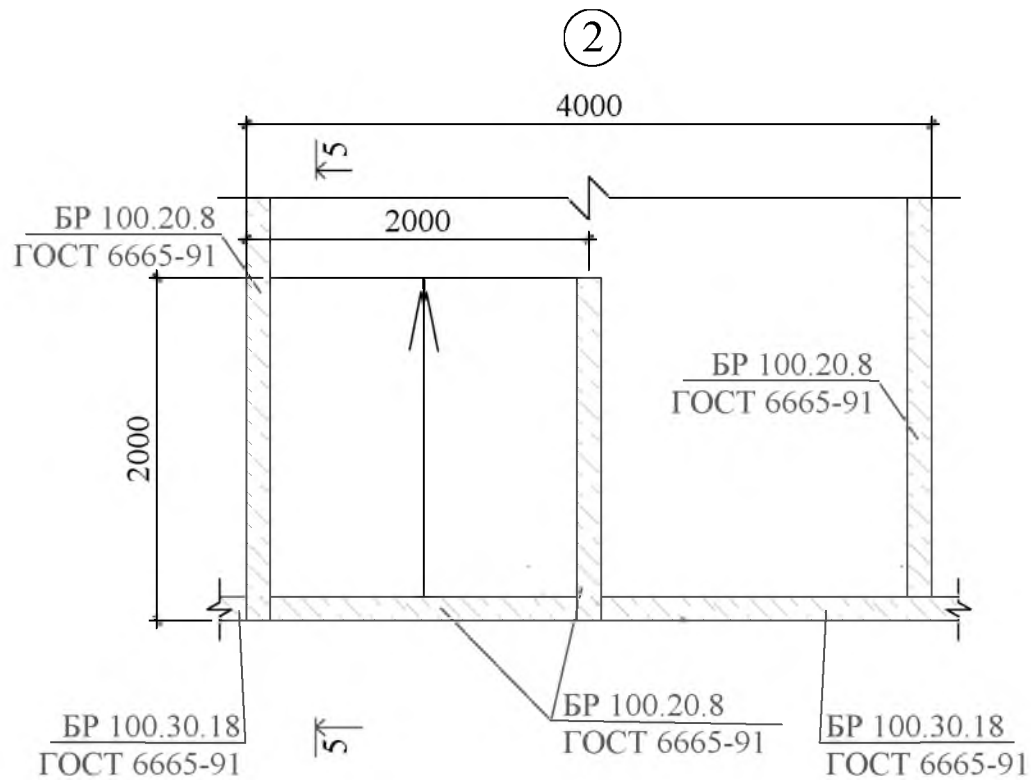
| Марка                                     | Обозначение     | Наименование                    | Кол.           | Масса, ед., кг | Примечание                            |
|---|-----------------|---------------------------------|----------------|----------------|---------------------------------------|
|   |                 | Демонтаж деревянных конструкций | 260,0          | м <sup>2</sup> | 26,0 м <sup>3</sup>                   |
|   |                 | Выемка грунта под бетон,        | 18,5           | м <sup>3</sup> | Под фундамент хоккейной коробки       |
| <b>Благоустройство пешеходных дорожек</b> |                 |                                 |                |                |                                       |
|   |                 | Скамейка, Б-23,                 | шт             | 14             |                                       |
|   |                 | Урна для мусора, Б-15.11,       | шт             | 14             |                                       |
|   | ГОСТ 26633-2015 | Бетон В15,                      | м <sup>3</sup> | 1,2            | забетонирование скамеек и урн в грунт |
|   |                 | Выемка грунта вручную,          | м <sup>3</sup> | 1,3            |                                       |
|   |                 | Кустарники акации,              | шт             | 22             |                                       |
|   |                 |                                 |                |                |                                       |
|   |                 |                                 |                |                |                                       |
|   |                 |                                 |                |                |                                       |



1. Общие указания см. лист ГП-1.
2. Начало спецификации см. на листе ГП-7.
3. Спецификацию материалов по устройству пандуса см. на листе ГП-15; спецификацию ограждений - ГП-17.
4. Для организации хоккейного корта и благоустройства пешеходных дорожек использовать продукцию компании "Мастер". г. Красноярск
5. Фундаменты хоккейного корта (Ф-1), соприкасающиеся с грунтом, обмазать битумной мастикой в 2 слоя.

|  |          |      |   |       |        |
|--|----------|------|---|-------|--------|
| <b>Р - 001 - 1773 - ГП</b>   |          |      |   |       |        |
| <b>Администрация городского округа<br/>муниципального образования "город Саянск"</b> |          |      |   |       |        |
| Изм.   | Кол.     | Лист | № док   | Подп. | Дата   |
|  |          |      |   |       |        |
| Гл. специалист   | Михеева  |      |   |       |        |
| Разработал   | Романова |      |   |       |        |
| Норм. контр.   | Михеева  |      |   |       |        |
|  |          |      | Благоустройство территории возле<br>клуба "Непобедимый" в<br>микрорайоне Строителей, г. Саянск  |       |        |
|  |          |      | Продолжение спецификации<br>материалов. 3Д-1 (168шт).<br>Сечения 10-10, 11-11   |       |        |
|  |          |      | Стадия  | Лист  | Листов |
|  |          |      | П   | 9     | 18     |
|  |          |      | Отдел организации строительства и<br>проектирования МУ "Служба подготовки и<br>обеспечения градостроительной<br>деятельности "город Саянск" |       |        |





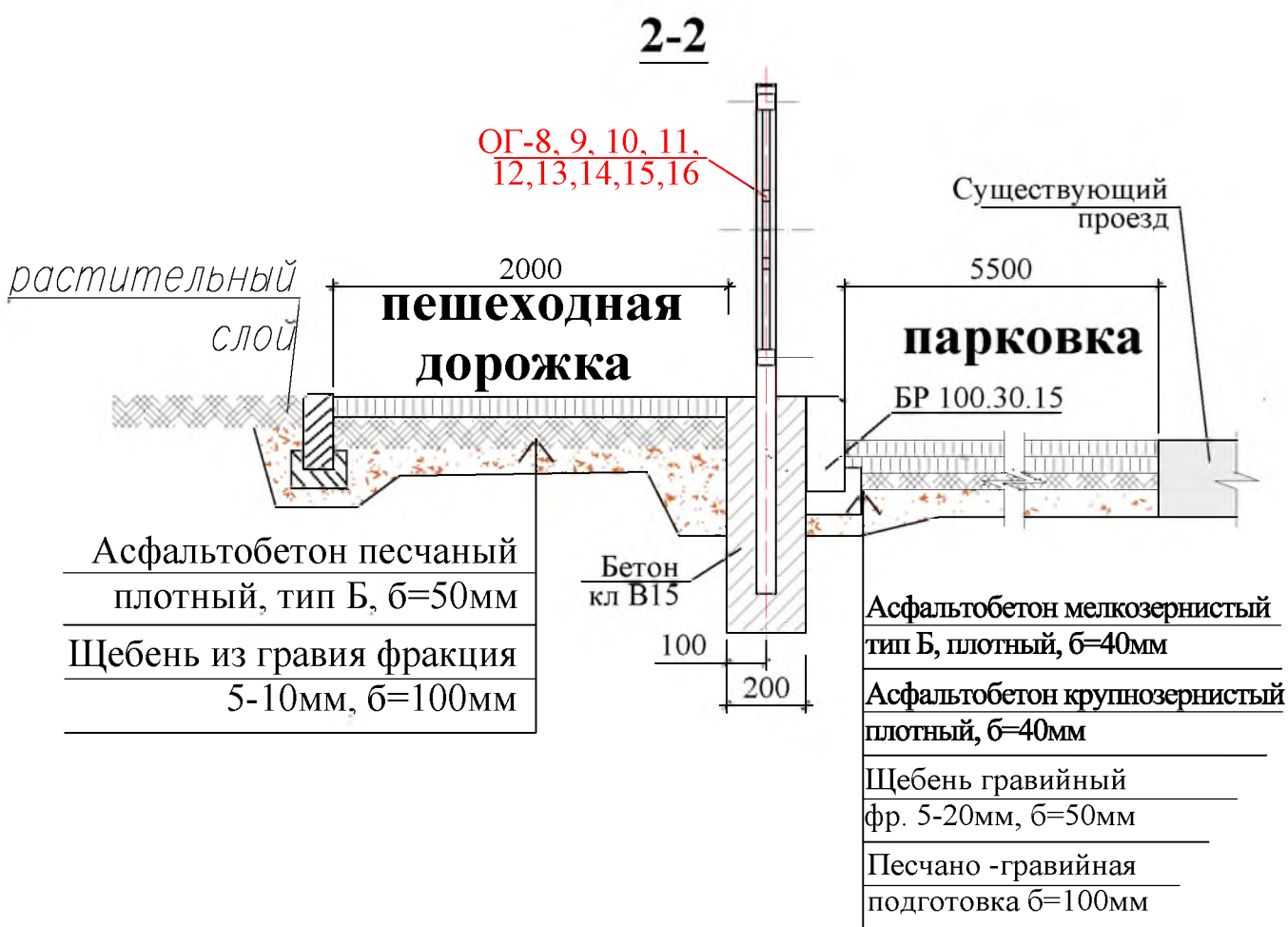
1. Общие указания см. лист ГП-1.
2. Высоту выступа бордюра по краям пешеходных путей рекомендуется принять не менее 0,02м
3. Устройство ограждений производить согласно плану привязки ограждений (см. ГП-2, 3, 4).
4. Сварку металлических элементов производить электродами Э-42 по ГОСТ 9467-75 с последующей зачисткой сварных швов.
5. Катет шва принимается по наименьшей толщине свариваемых элементов.
6. См. совместно с ГП-16.

Согласовано

Ив. № подл. Подпись и Дата Взам. инв. №

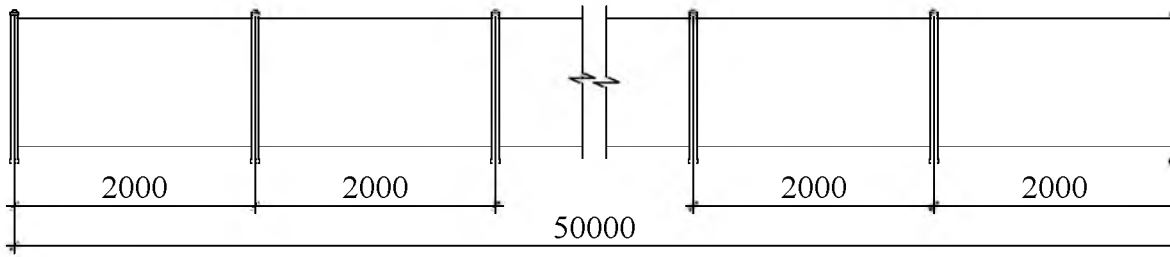
Спецификация ограждений

| Марка | Обозначение                | Наименование                        | Кол.           | Масса, ед., кг | Примечание                                   |
|-------|----------------------------|-------------------------------------|----------------|----------------|--|
|       | ООО"ЯЗМК-ТРЕЙД"г.Ярославль | Ограждение из 2-х метровых панелей, | шт             | 199            | 398,0м                                       |
|       | ГОСТ 26633-2015            | Бетон кл В15,                       | м <sup>3</sup> | 0,024          | 4,8м <sup>3</sup> для фундаментов под стойки |
|       |                            | Бурение ям, h=0,6м,                 | шт             | 212            |  |
|       |                            |                                     |                |                |  |
|       |                            |                                     |                |                |  |

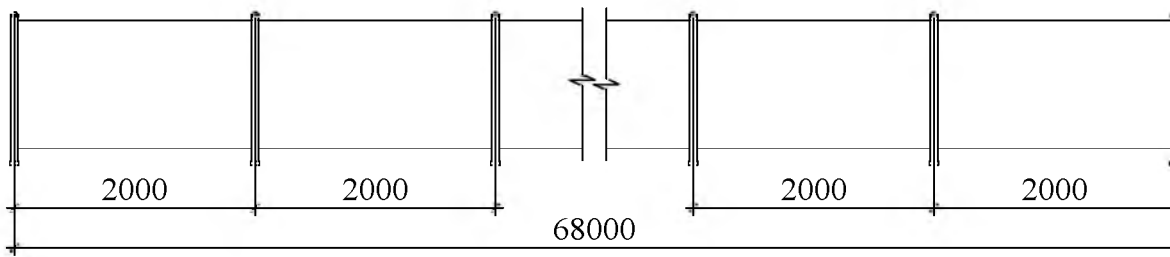


|   |          |        |   |        |      |
|---|----------|--------|---|--------|------|
| <b>Р - 001 - 1773 - ГП</b>  |          |        |   |        |      |
| <b>Администрация городского округа<br/>муниципального образования "город Саянск"</b>  |          |        |   |        |      |
| Изм.  | Кол.     | Лист   | № док   | Подп.  | Дата |
| Гл. специалист  | Михеева  |        |   |        |      |
| Разработал  | Романова |        |   |        |      |
| Норм. контр.  | Михеева  |        |   |        |      |
|   |          |        | Благоустройство территории возле<br>клуба "Непобедимый" в<br>микрорайоне Строителей, г.Саянск |        |      |
|   |          |        | Спецификация ограждений.<br>Сечение 2-2. Узлы 2, 3.   |        |      |
|   |          | Стадия | Лист  | Листов |      |
|   |          | П      | 11  | 18     |      |
| Отдел организации строительства и<br>проектирования МУ "Служба подготовки и<br>обеспечения градостроительной<br>деятельности "город Саянск" |          |        |   |        |      |

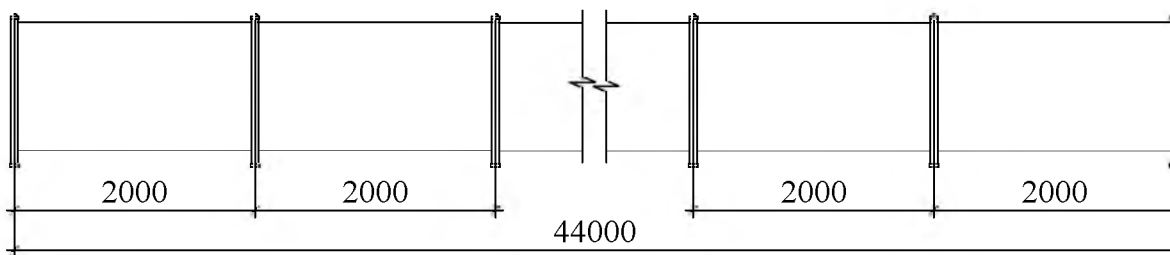
### ОГ-8 (3шт)



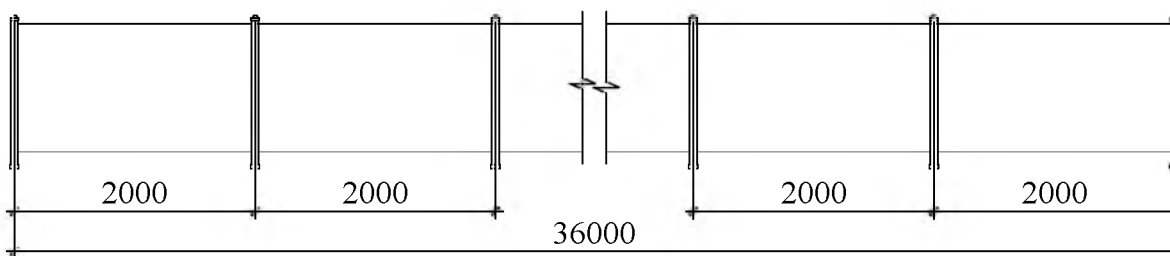
### ОГ-9



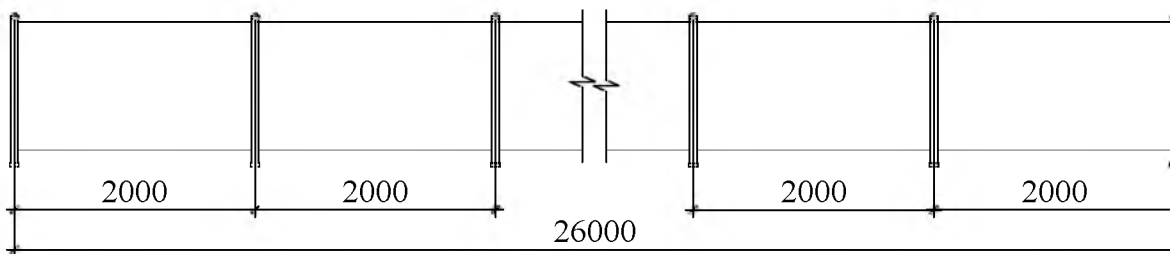
### ОГ-10



### ОГ-11



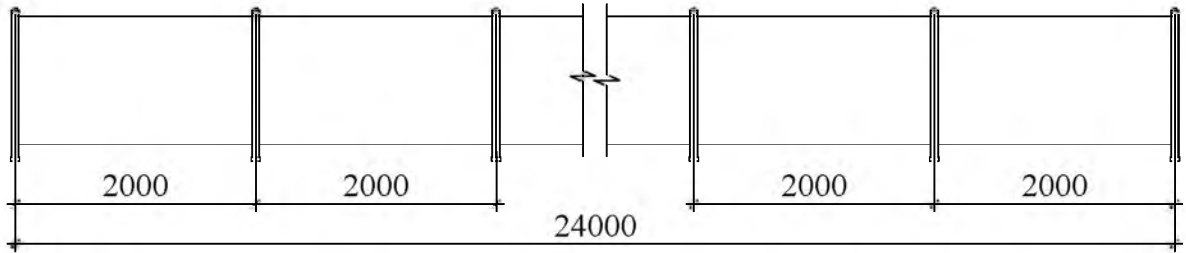
### ОГ-12



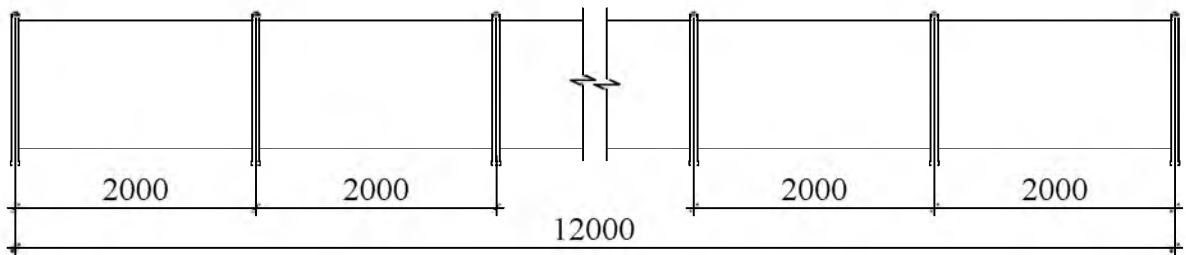
|              |                |              |  |  |
|--------------|----------------|--------------|--|--|
| Согласовано  |                |              |  |  |
|              |                |              |  |  |
|              |                |              |  |  |
|              |                |              |  |  |
| Инд. № подл. | Подпись и Дата | Взам. инв. № |  |  |
|              |                |              |  |  |



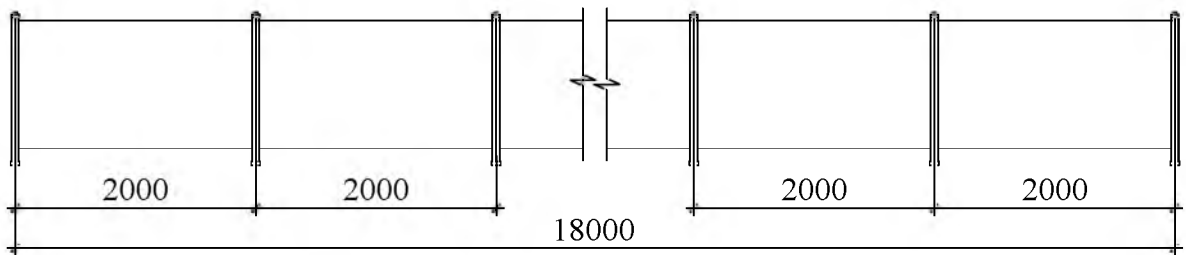
### ОГ-13



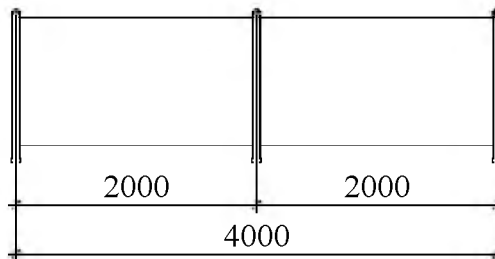
### ОГ-14 (2шт)



### ОГ-15

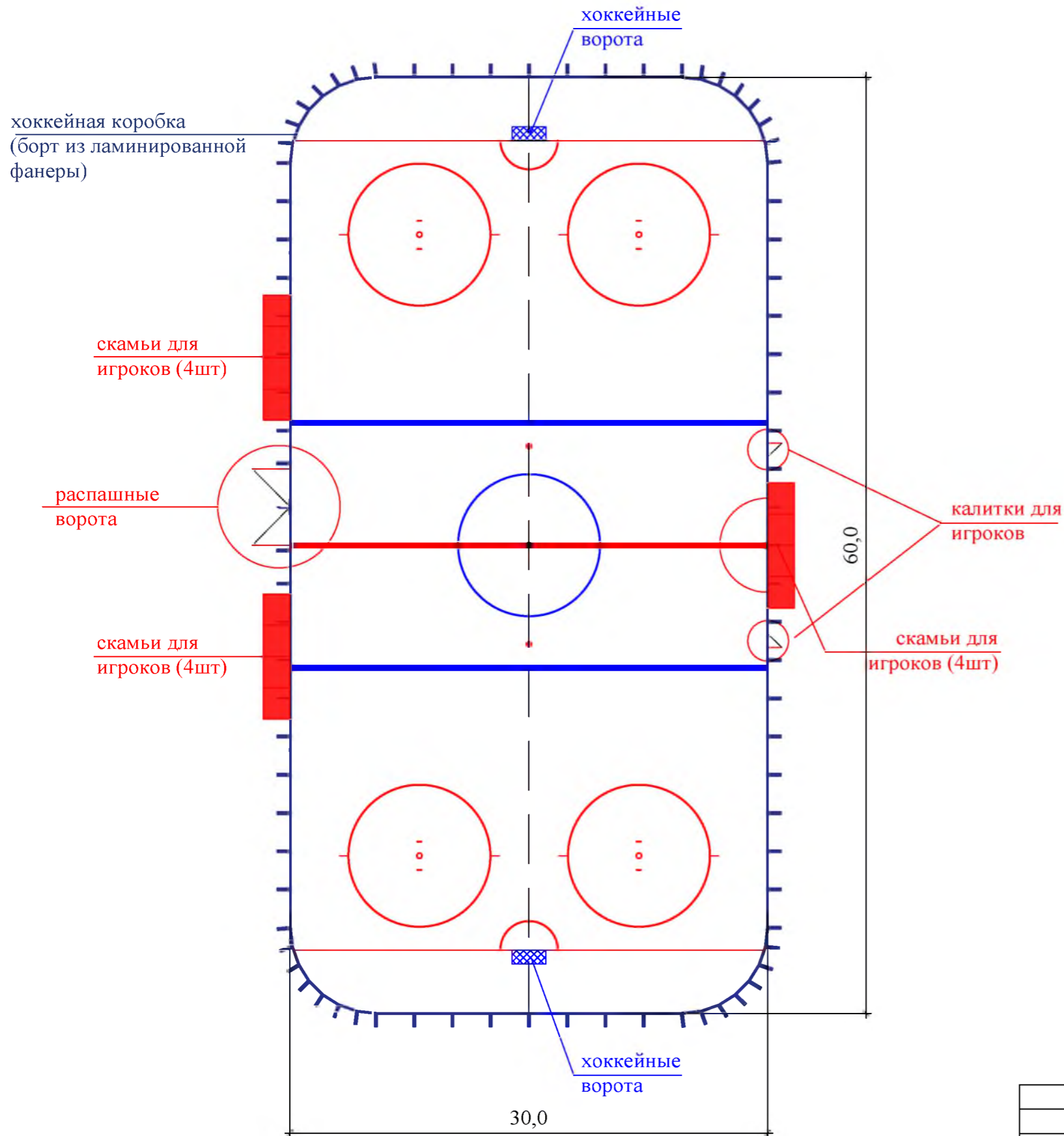


### ОГ-16 (2шт)

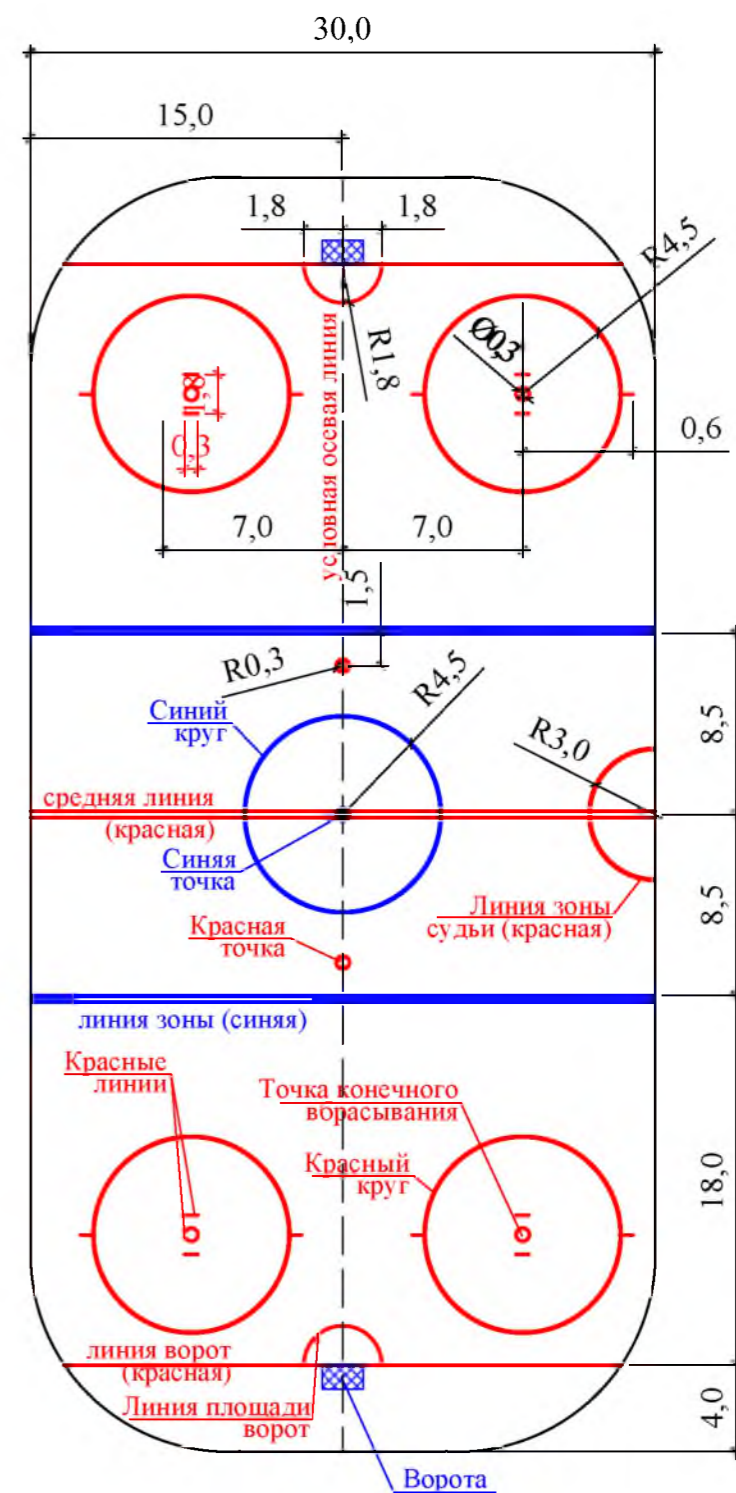


|                |             |             |              |              |             |   |             |               |
|----------------|-------------|-------------|--------------|--------------|-------------|---|-------------|---------------|
|                |             |             |              |              |             | <b>Р - 001 - 1773 - ГП</b>  |             |               |
|                |             |             |              |              |             | <b>Администрация городского округа<br/>муниципального образования "город Саянск"</b>  |             |               |
| <b>Изм.</b>    | <b>Кол.</b> | <b>Лист</b> | <b>№ док</b> | <b>Подп.</b> | <b>Дата</b> | <b>Стадия</b>   | <b>Лист</b> | <b>Листов</b> |
|                |             |             |              |              |             | <b>П</b>  | <b>12</b>   | <b>18</b>     |
| Гл. специалист | Михеева     |             |              |              |             | Благоустройство территории возле<br>клуба "Непобедимый" в<br>микрорайоне Строителей, г.Саянск   |             |               |
| Разработал     | Романова    |             |              |              |             |   |             |               |
| Норм. контр.   | Михеева     |             |              |              |             | Отдел организации строительства и<br>проектирования МУ "Служба подготовки и<br>обеспечения градостроительной<br>деятельности "город Саянск" |             |               |
|                |             |             |              |              |             |   |             |               |
|                |             |             |              |              |             | ОГ-8 (3шт), ОГ-9, ОГ-10,<br>ОГ-11, ОГ-12, ОГ-13,<br>ОГ-14 (2шт), ОГ-15. ОГ-16 (2шт)   |             |               |

# План хоккейного корта



# Игровая разметка



1. Общие указания см. лист ГП-1.
2. Привязку объектов см. на листе ГП-2.
3. Спецификацию материалов по устройству хоккейного корта см. на листе ГП-9.
4. Для крепления хоккейной коробки к основанию используются кронштейны. Основание представлено в виде бетонных фундамнтных блоков 200x300x1000мм, которые устанавливаются под каждую стойку с кронштейном.
5. Хоккейная коробка имеет две калитки для игроков и одни распашные ворота.
6. Для организации хоккейного корта использована продукция компании "Мастер", г.Красноярск

| Изм.           | Кол. | Лист | № док | Подп.         | Дата |
|----------------|------|------|-------|---------------|------|
|                |      |      |       |               |      |
|                |      |      |       |               |      |
|                |      |      |       |               |      |
| Гл. специалист |      |      |       | Михеева Т.Л.  |      |
| Разработал     |      |      |       | Романова Е.О. |      |
| Норм. контр.   |      |      |       | Михеева Т.Л.  |      |
|                |      |      |       |               |      |
|                |      |      |       |               |      |

Р - 001 - 1773 - ГП

Администрация городского округа  
муниципального образования "город Саянск"

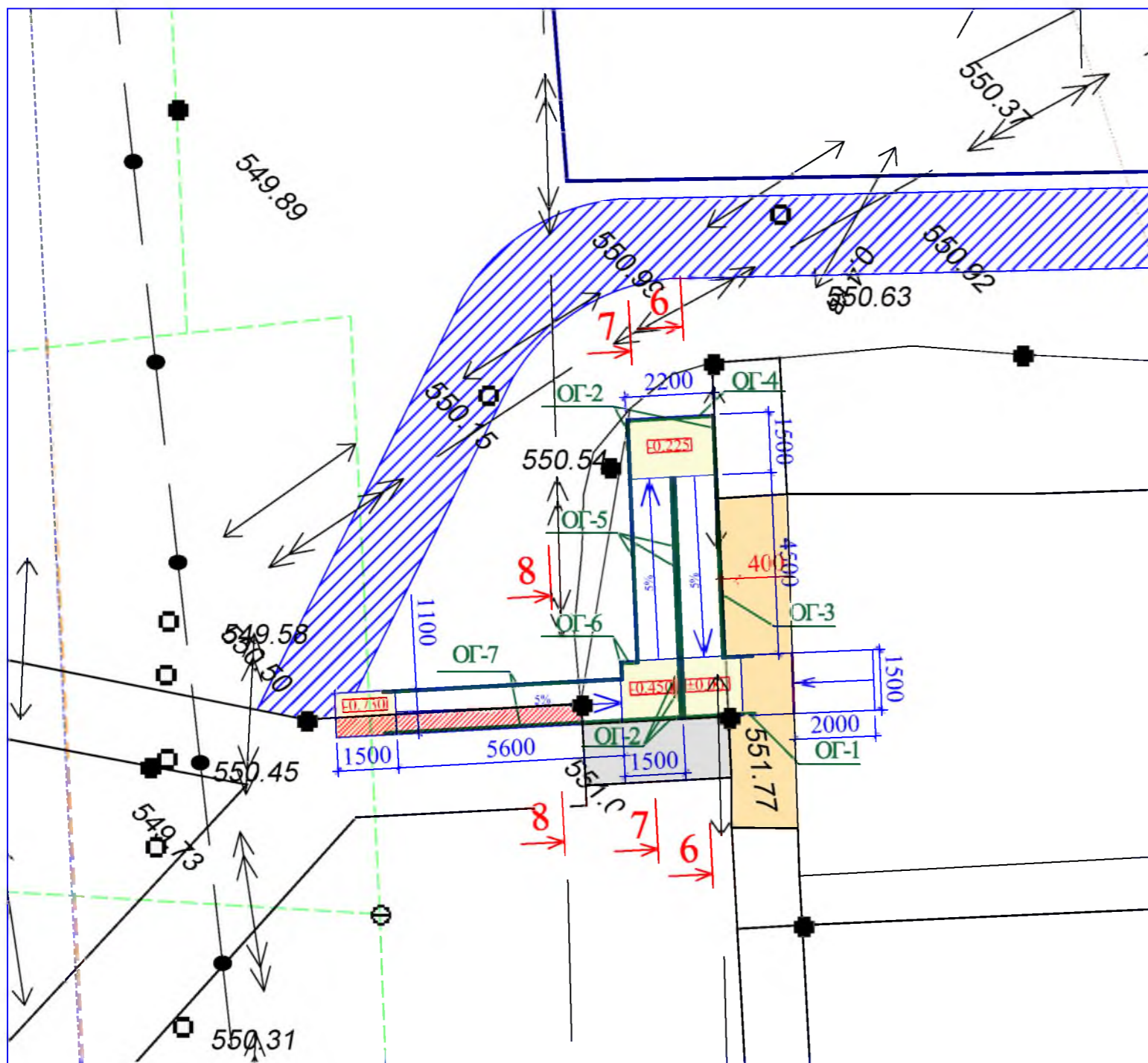
Благоустройство территории возле  
клуба "Непобедимый" в  
микрорайоне Строителей, г.Саянск

| Стадия | Лист | Листов |
|--------|------|--------|
| П      | 13   | 18     |

План хоккейного корта.  
Игровая разметка.

Отдел организации строительства и  
проектирования МУ "Служба подготовки и  
обеспечения градостроительной  
деятельности "город Саянск"

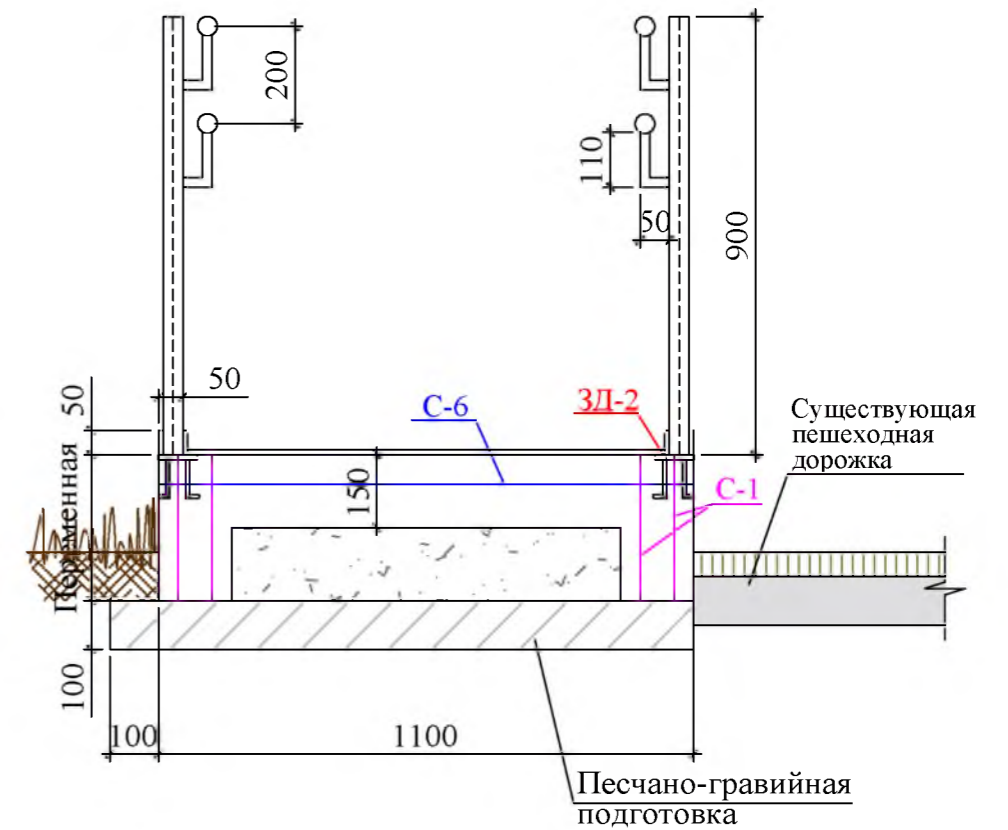
|                |  |
|----------------|--|
| Инд. № подл.   |  |
| Подпись и Дата |  |
| Взам. инв. №   |  |



**Условные обозначения:**

- Пешеходная дорожка
- Демонтируемое а/бетонное основание
- Существующая лестница
- Ограждение пандуса
- Площадка для отдыха
- Демонтаж существующего бортового камня
- Существующая пешеходная дорожка

**8-8**



1. Общие указания см. лист ГП-1.
2. За относит. отметку ±0.000 принята отметка с абсолютн. значением +551.77
3. Перед началом работ по устройству пандуса, необходимо произвести демонтаж существующего асфальто-бетонного основания и существующего ограждения, состоящего из 4х секций по 2м длиной; каждая стойка ограждения -стальная труба Ø150мм.

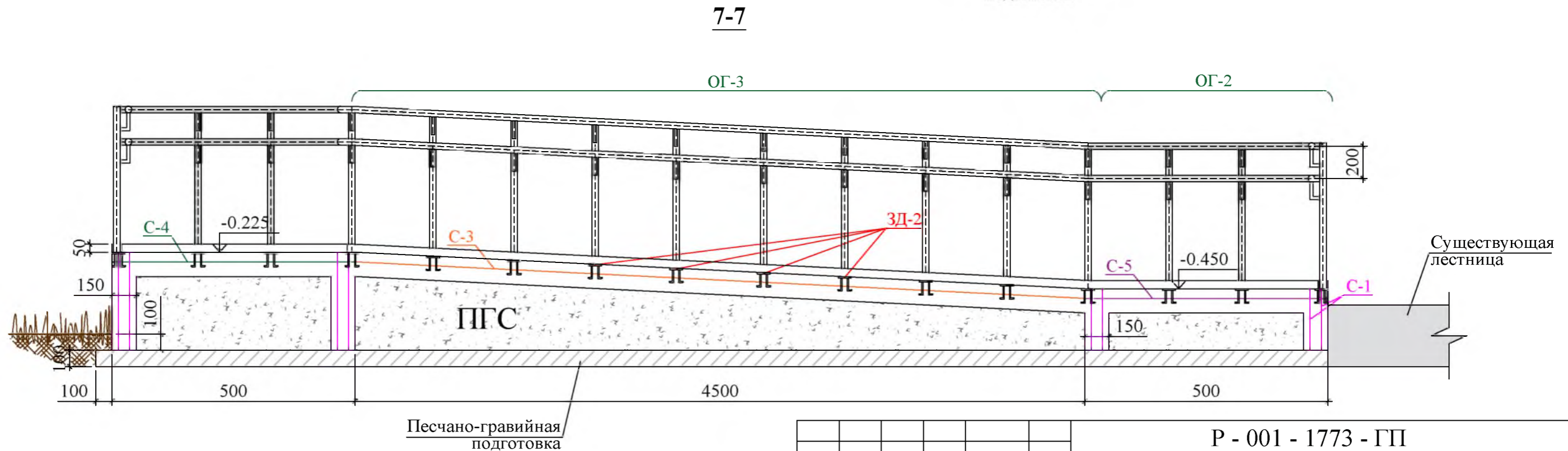
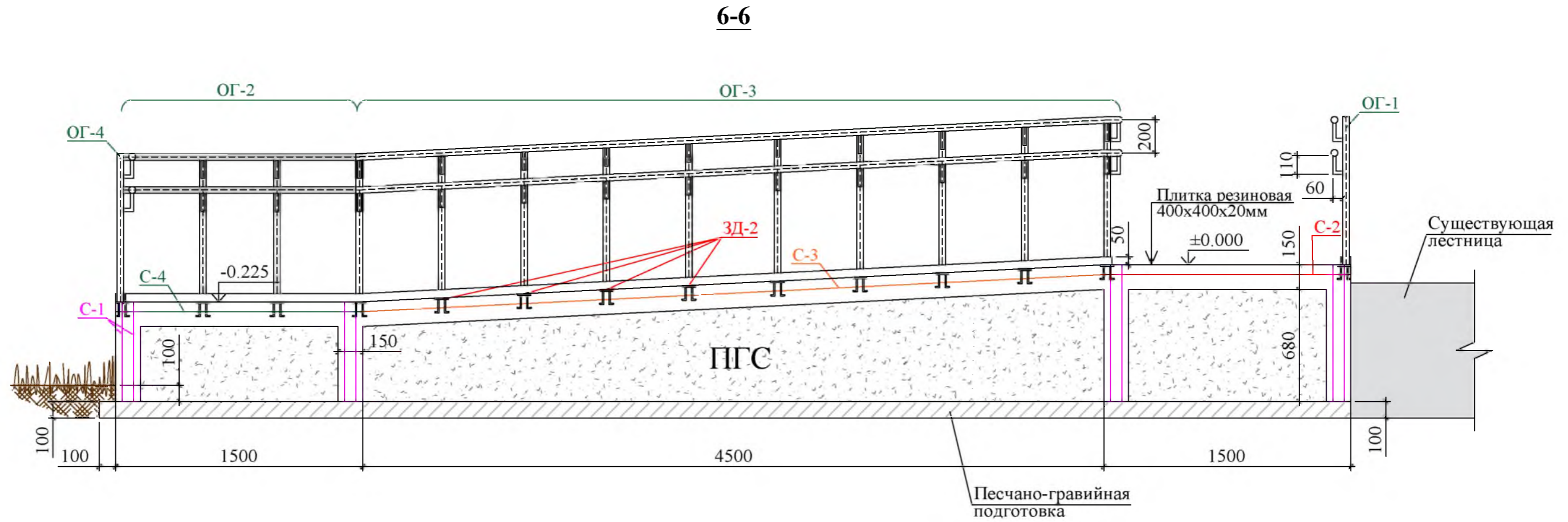
Согласовано

Взам. инв. №

Подпись и Дата

Инв. № подл

|   |      |      |       |        |      |        |
|---|------|------|-------|--------|------|--------|
| Р - 001 - 1773 - ГП   |      |      |       |        |      |        |
| Администрация городского округа<br>муниципального образования "город Саянск"  |      |      |       |        |      |        |
| Изм.  | Кол. | Лист | № док | Подп.  | Дата |        |
| Благоустройство территории возле<br>клуба "Непобедимый" в<br>микрорайоне Строителей, г.Саянск   |      |      |       |        |      |        |
|   |      |      |       | Стадия | Лист | Листов |
|   |      |      |       | П      | 14   | 18     |
| План привязки пандуса.<br>Сечение 8-8.  |      |      |       |        |      |        |
| Отдел организации строительства и<br>проектирования МУ "Служба подготовки и<br>обеспечения градостроительной<br>деятельности "город Саянск" |      |      |       |        |      |        |

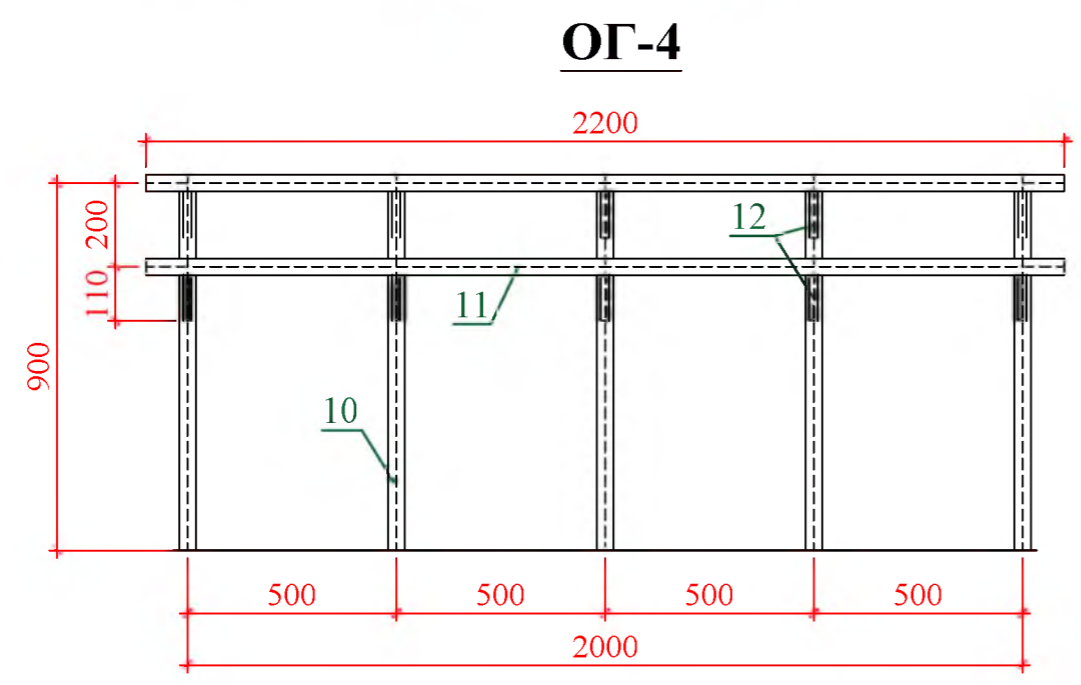
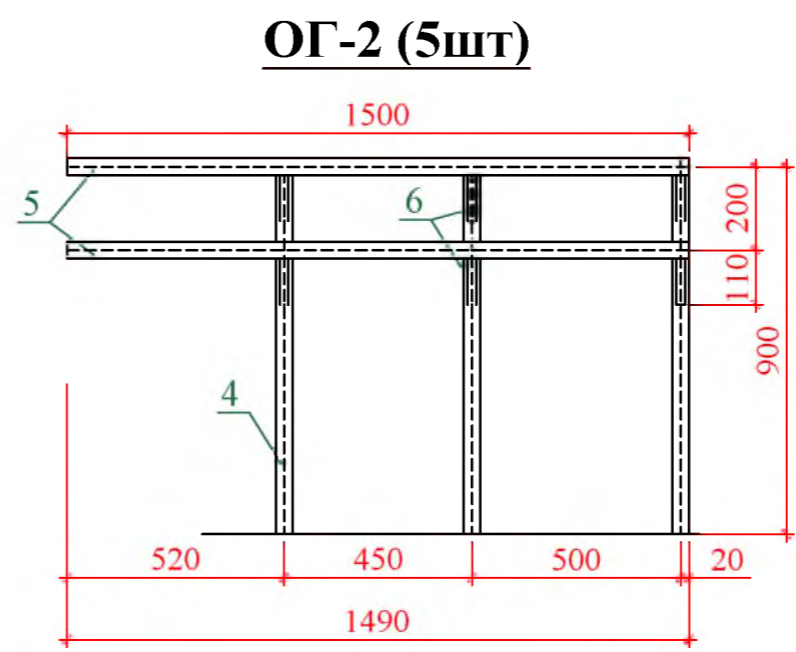
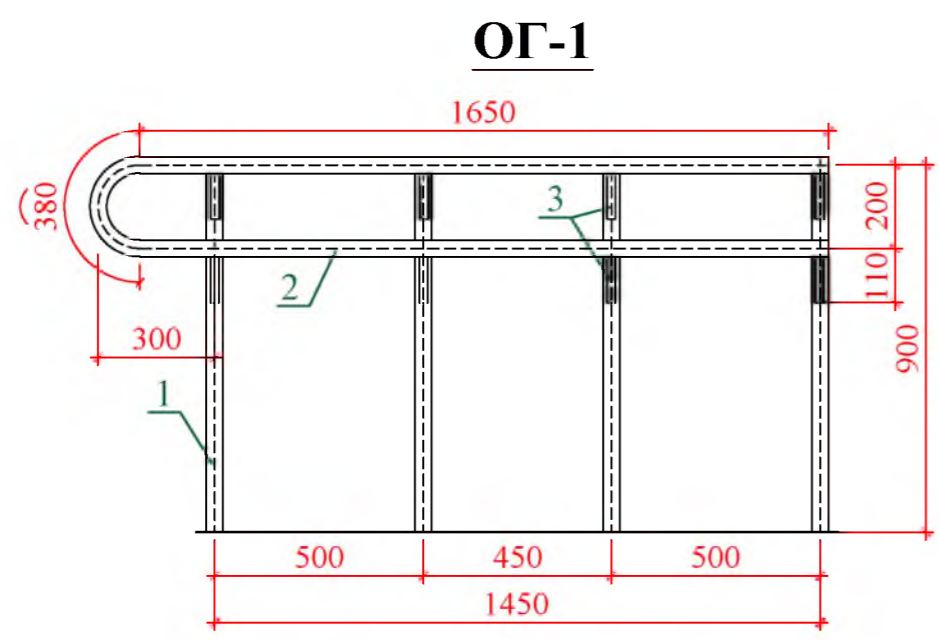
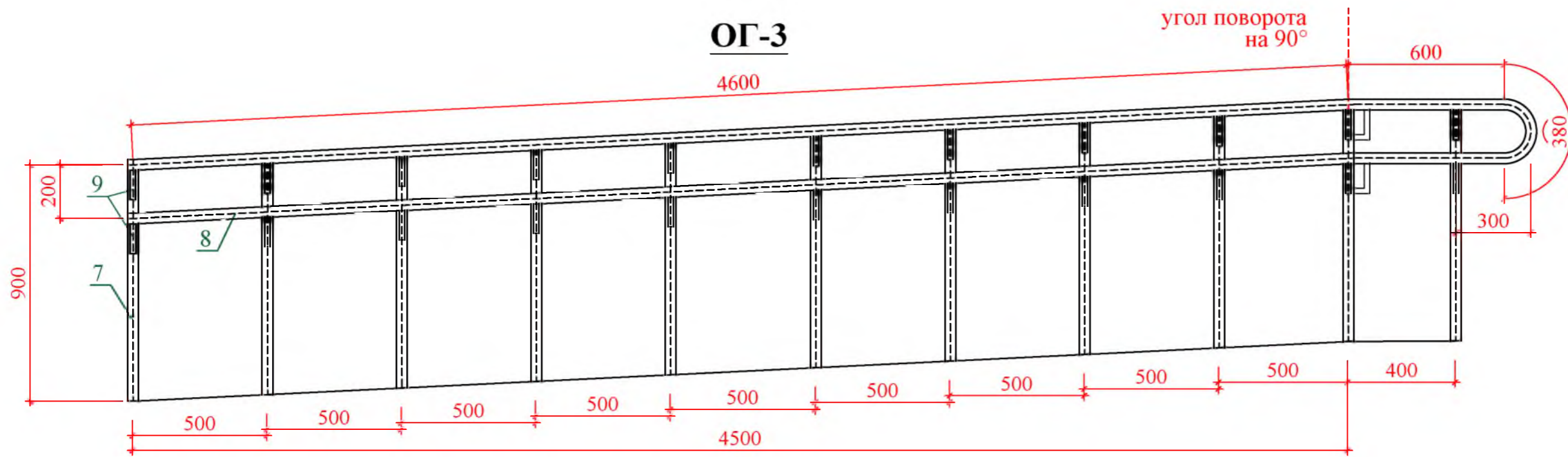


1. Общие указания см. лист ГП-1.
2. Связку арматурных сеток между собой осуществлять вручную с помощью вязальной проволоки. Нахлест арматуры осуществлять минимум на 2 стержня арматуры.
3. Сварку металлических элементов ограждения производить электродами Э-42 по ГОСТ 9467-75 с последующей зачисткой сварных швов. Толщину сварных швов принять по наименьшей толщине свариваемых деталей.
4. Все металлические элементы окрасить эмалью ПФ-115 по гост 6465-76 в 2 слоя по грунту ГФ-021 по ГОСТ 25129-89.
5. Антикоррозийная защита металлических конструкций выполняется согласно СП 28.13330.2012, предварительно очистив поверхности деталей от грязи, ржавчины и пыли
6. Закладные детали (ЗД-2) установить под каждую стойку ограждений пандуса (ОГ-1, 2, 3, 4, 5, 6, 7)

| Изм.           | Кол. | Лист     | № док | Подп. | Дата |
|----------------|------|----------|-------|-------|------|
|                |      |          |       |       |      |
| Гл. специалист |      | Михеева  |       |       |      |
| Разработал     |      | Романова |       |       |      |
| Норм. контр.   |      | Михеева  |       |       |      |

|   |  |  |  |   |      |        |
|---|--|--|--|---|------|--------|
| <b>Р - 001 - 1773 - ГП</b>  |  |  |  |   |      |        |
| <b>Администрация городского округа<br/>муниципального образования "город Саянск"</b>          |  |  |  |   |      |        |
| Благоустройство территории возле<br>клуба "Непобедимый" в<br>микрорайоне Строителей, г.Саянск |  |  |  | Стадия  | Лист | Листов |
|   |  |  |  | П   | 15   | 18     |
| Сечения 6-6, 7-7.   |  |  |  | Отдел организации строительства и<br>проектирования МУ "Служба подготовки и<br>обеспечения градостроительной<br>деятельности "город Саянск" |      |        |

|                |  |
|----------------|--|
| Согласовано    |  |
| Взам. инв. №   |  |
| Подпись и Дата |  |
| Инв. № подл    |  |

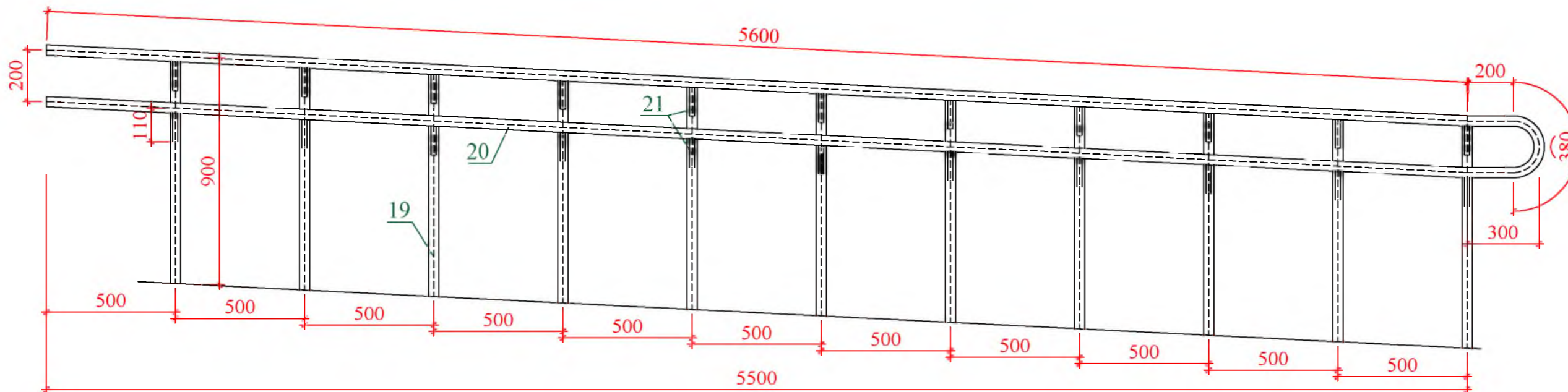


1. Общие указания см. лист ГП-1.
2. Устройство ограждений производить согласно плану привязки пандуса (лист ГП-14).

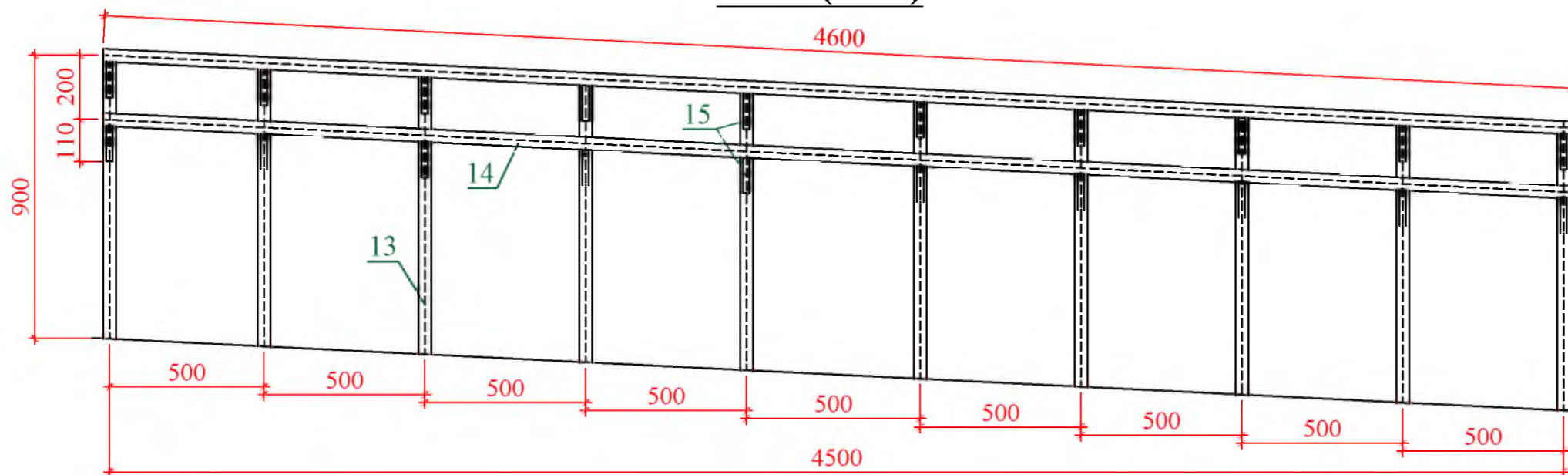
|                |              |      |       |
|----------------|--------------|------|-------|
| Согласовано    |              |      |       |
| Изм.           | Кол.         | Лист | № док |
| Подпись и Дата | Взам. инв. № |      |       |
| Инд. № подл.   |              |      |       |

|  |      |          |       |       |  |        |      |        |   |    |    |
|--|------|----------|-------|-------|--|--------|------|--------|---|----|----|
| Р - 001 - 1773 - ГП  |      |          |       |       |  |        |      |        |   |    |    |
| Администрация городского округа<br>муниципального образования "город Саянск" |      |          |       |       |  |        |      |        |   |    |    |
| Изм.   | Кол. | Лист     | № док | Подп. | Дата   |        |      |        |   |    |    |
| Гл. специалист   |      | Михеева  |       |       |  |        |      |        |   |    |    |
| Разработал   |      | Романова |       |       |  |        |      |        |   |    |    |
| Норм. контр.   |      | Михеева  |       |       |  |        |      |        |   |    |    |
| ОГ-1, ОГ-2 (5шт),<br>ОГ-3, ОГ-4  |      |          |       |       | <table border="1"> <tr> <td>Стадия</td> <td>Лист</td> <td>Листов</td> </tr> <tr> <td>П</td> <td>16</td> <td>18</td> </tr> </table> | Стадия | Лист | Листов | П | 16 | 18 |
| Стадия   | Лист | Листов   |       |       |  |        |      |        |   |    |    |
| П  | 16   | 18       |       |       |  |        |      |        |   |    |    |
|  |      |          |       |       | Отдел организации строительства и проектирования МУ "Служба подготовки и обеспечения градостроительной деятельности "город Саянск" |        |      |        |   |    |    |

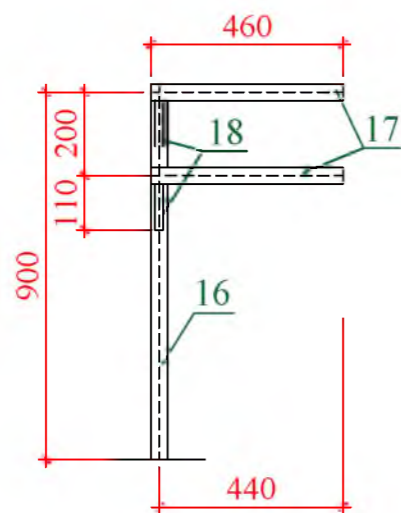
### ОГ-7 (2шт)



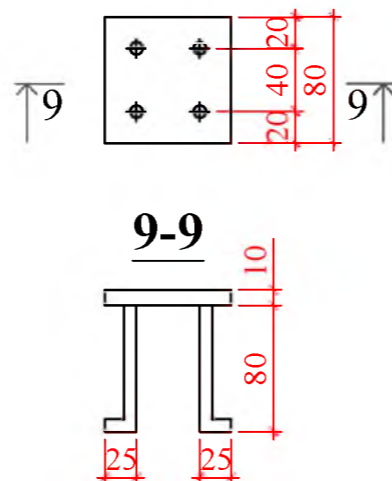
### ОГ-5 (3шт)



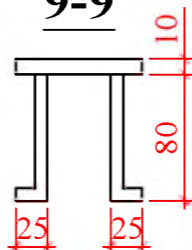
### ОГ-6 (2шт)



### ЗД-2 (89шт)



### 9-9



1. Общие указания см. лист ГП-1.
2. Устройство ограждений производить согласно плану привязки пандуса (лист ГП-14).

|                        |      |      |       |       |      |   |   |      |        |
|------------------------|------|------|-------|-------|------|---|---|------|--------|
|                        |      |      |       |       |      | Р - 001 - 1773 - ГП   |   |      |        |
|                        |      |      |       |       |      | Администрация городского округа<br>муниципального образования "город Саянск"                  |   |      |        |
| Изм.                   | Кол. | Лист | № док | Подп. | Дата | Благоустройство территории возле<br>клуба "Непобедимый" в<br>микрорайоне Строителей, г.Саянск | Стадия  | Лист | Листов |
|                        |      |      |       |       |      |   | П   | 17   | 18     |
| Гл. специалист Михеева |      |      |       |       |      | ОГ-5 (3шт), ОГ-6 (2шт), ОГ-7 (2шт).<br>ЗД-1 (89шт). Сечение 9-9.                              | Отдел организации строительства и<br>проектирования МУ "Служба подготовки и<br>обеспечения градостроительной<br>деятельности "город Саянск" |      |        |
| Разработал Романова    |      |      |       |       |      |   |   |      |        |
| Норм. контр. Михеева   |      |      |       |       |      |   |   |      |        |

Согласовано

Взам. инв. №

Подпись и Дата

Инв. № подл

Спецификация материалов для пандуса

| Марка | Обозначение     | Наименование  | Кол.           | Масса, ед, кг | Примечание                            |
|-------|-----------------|---|----------------|---------------|---------------------------------------|
|       |                 | <b>Устройство пандуса</b>   |                |               |                                       |
|       | ГОСТ 23735-2014 | Песчано-гравийная смесь,  | м <sup>3</sup> | 10,84         |                                       |
| C1    | ГОСТ 23279-2012 | 5Ср <sup>5ВрI-100</sup> 78400x830мм,                                | шт             | 1             | 65,1м <sup>2</sup>                    |
| C2    | ГОСТ 23279-2012 | 5Ср <sup>5ВрI-100</sup> 1500x1100мм,                                | шт             | 1             | 1,65м <sup>2</sup>                    |
| C3    | ГОСТ 23279-2012 | 5Ср <sup>5ВрI-100</sup> 4600x1100мм,                                | шт             | 2             | 5,1м <sup>2</sup> /10,2м <sup>2</sup> |
| C4    | ГОСТ 23279-2012 | 5Ср <sup>5ВрI-100</sup> 2200x1500мм,                                | шт             | 1             | 3,3м <sup>2</sup>                     |
| C5    | ГОСТ 23279-2012 | 5Ср <sup>5ВрI-100</sup> 1500x1500мм,                                | шт             | 1             | 2,25м <sup>2</sup>                    |
| C6    | ГОСТ 23279-2012 | 5Ср <sup>5ВрI-100</sup> 7200x1100мм,                                | шт             | 1             | 7,92м <sup>2</sup>                    |
|       | ГОСТ 26633-2015 | Бетон В15,  | м <sup>3</sup> | 9,2           |                                       |
|       |                 | Битумная мастика, 2 слоя,   | м <sup>2</sup> | 50,3          | 100,6                                 |
|       |                 | Фасадная акриловая краска по бетону,                                | м <sup>2</sup> | 15,9          |                                       |
|       |                 | Выемка грунта вручную,  | м <sup>3</sup> | 5,98          |                                       |
|       |                 | <i>Демонтаж</i>   |                |               |                                       |
|       |                 | а/бетонные основания, б=50мм,                                       | м <sup>2</sup> | 6,1           | 0,32м <sup>3</sup>                    |
|       | ГОСТ 6665-91    | БР 100.30.15  | шт             | 2             | 100                                   |
|       |                 | ограждения 4 секции по 2 м длиной; общая длина - 8м; стойки - трубы |                |               | Ø150мм                                |
|       |                 | <b>ЗД-2 (89шт)</b>  |                |               |                                       |
|       | ГОСТ 27772-2015 | Полоса 10x80мм, L=80мм/ С235,                                       | шт             | 1             | 0,5кг/44,5кг                          |
|       | ГОСТ 5781-82    | Круг 8АII, L=110,   | шт             | 4             | 0,04кг/0,16кг/14,2кг                  |
|       |                 | <b>ОГ-1</b>   |                |               |                                       |
| 1     | ГОСТ 8732-78    | Труба 40x3мм, L=900мм,  | шт             | 4             | 2,47кг/9,88кг                         |
| 2     | ГОСТ 8732-78    | Труба 40x3мм, L=3700мм,   | шт             | 1             | 10,15кг                               |
| 3     | ГОСТ 8732-78    | Труба 20x3мм, L=170мм,  | шт             | 8             | 0,21кг/1,68кг                         |
|       |                 | <b>ОГ-2 (5шт)</b>   |                |               |                                       |
| 4     | ГОСТ 8732-78    | Труба 40x3мм, L=900мм,  | шт             | 3             | 2,47кг/7,41кг/37,1кг                  |
| 5     | ГОСТ 8732-78    | Труба 40x3мм, L=1500мм,   | шт             | 2             | 4,1кг/8,2кг/41,0кг                    |
| 6     | ГОСТ 8732-78    | Труба 20x3мм, L=170мм,  | шт             | 6             | 0,21кг/1,26кг/6,3кг                   |
|       |                 | <b>ОГ-3</b>   |                |               |                                       |
| 7     | ГОСТ 8732-78    | Труба 40x3мм, L=900мм,  | шт             | 11            | 2,47кг/27,17кг                        |
| 8     | ГОСТ 8732-78    | Труба 40x3мм, L=10800мм,  | шт             | 1             | 29,64кг                               |
| 9     | ГОСТ 8732-78    | Труба 20x3мм, L=170мм,  | шт             | 24            | 0,21кг/5,04кг                         |
|       |                 | <b>ОГ-4</b>   |                |               |                                       |
| 10    | ГОСТ 8732-78    | Труба 40x3мм, L=900мм,  | шт             | 5             | 2,47кг/12,35кг                        |
| 11    | ГОСТ 8732-78    | Труба 40x3мм, L=2200мм,   | шт             | 2             | 6,04кг/12,08кг                        |
| 12    | ГОСТ 8732-78    | Труба 20x3мм, L=170мм,  | шт             | 10            | 0,21кг/2,1кг                          |
|       |                 | <b>ОГ-5 (3шт)</b>   |                |               |                                       |
| 13    | ГОСТ 8732-78    | Труба 40x3мм, L=900мм,  | шт             | 10            | 2,47кг/24,7кг/74,1кг                  |
| 14    | ГОСТ 8732-78    | Труба 40x3мм, L=4600мм,   | шт             | 2             | 12,6кг/25,2кг/75,6кг                  |
| 15    | ГОСТ 8732-78    | Труба 20x3мм, L=170мм,  | шт             | 20            | 0,21кг/4,2кг/12,6кг                   |
|       |                 | <b>ОГ-6 (2шт)</b>   |                |               |                                       |
| 16    | ГОСТ 8732-78    | Труба 40x3мм, L=900мм,  | шт             | 1             | 2,47кг/4,94кг                         |
| 17    | ГОСТ 8732-78    | Труба 40x3мм, L=460мм,  | шт             | 2             | 1,26кг/2,52кг/5,04кг                  |
| 18    | ГОСТ 8732-78    | Труба 20x3мм, L=170мм,  | шт             | 2             | 0,21кг/0,42кг/0,84кг                  |

Согласовано

Ив. № подл. Подпись и Дата Взам. инв. №





Утверждена постановлением администрации  
городского округа муниципального образования  
«город Саянск» от 27.02.2019 № 110-37-226-19

Отдел организации строительства и проектирования МУ  
«Служба подготовки и обеспечения градостроительной  
деятельности «город Саянск»

н/п «БАЙКАЛ РЕГИОН ПРОЕКТ»  
Свидетельство №0068-2011-3814012280-П-46

Администрация городского округа муниципального  
образования «город Саянск»

**Благоустройство территории у общественного  
здания «Мегаполис - спорт» в микрорайоне  
Олимпийский**

Проектная документация  
и дизайн-проект

**Р-001-1779-ГП**

Саянск 2018 г.

## Содержание

| Лист | Наименование                                   | Примечание |
|------|--|------------|
| 1.1  | Общие данные                                   |            |
| 1.2  | Ведомость рабочих чертежей основного комплекта |            |
| 1.3  | Ведомость ссылочных и прилагаемых документов   |            |
|      |  |            |
|      |  |            |
|      |  |            |

*Настоящий проект марки ГП разработан в соответствии с действующими нормами и правилами проектирования, соответствует экологическим, санитарно-гигиеническим, противопожарным требованиям и обеспечивает безопасную для жизни и здоровья людей эксплуатацию здания (сооружения) при соблюдении предусмотренных проектом мероприятий.*

Руководитель \_\_\_\_\_ *Полынец И.В.*

### Р - 001 - 1779 - ГП

Администрация городского округа  
муниципального образования "город  
Саянск"

Благоустройство территории у  
общественного здания "Мегаполис спорт"  
микрорайон Олимпийский

|        |      |        |
|--------|------|--------|
| Стадия | Лист | Листов |
|--------|------|--------|

|   |     |   |
|---|-----|---|
| П | 1.1 | 4 |
|---|-----|---|

Отдел организации строительства и проектирования МУ "Служба подготовки и обеспечения градостроительной деятельности МО "город Саянск"

Общие данные.

СОГЛАСОВАНО :

Взам. инв. N

Подпись и дата

Инв. N подл.

| Изм.        | Кол. | Лист<br>т     | №<br>док | Погр. | Дат<br>а |
|-------------|------|---------------|----------|-------|----------|
|             |      |               |          |       |          |
| Нач. отдела |      | Дьяконов В.В. |          |       |          |
| Гл. спец.   |      | Михеева Т.Л.  |          |       |          |
| Разработал  |      | Бравин Д.Б.   |          |       |          |
|             |      |               |          |       |          |
|             |      |               |          |       |          |

*Ведомость рабочих чертежей основного комплекта*

| Лист<br>т | Наименование                                    | Примечание |
|-----------|---|------------|
| 1         | Пояснительная записка                           |            |
| 2         | План привязки проезжей части, перковок, Сечения |            |
| 3         | Спецификация.                                   |            |
| 4         | Ограждение пандуса                              |            |
|           |   |            |
|           |   |            |

|            |                |             |
|------------|----------------|-------------|
| Инв.№ подл | Подпись и дата | Взам. инв.№ |
|            |                |             |

|      |         |      |       |         |      |
|------|---------|------|-------|---------|------|
|      |         |      |       |         |      |
| Изм. | Кол.уч. | Лист | № док | Подпись | Дата |

Р - 001 - 1779 - ГП

*Ведомость ссылочных и прилагаемых документов*

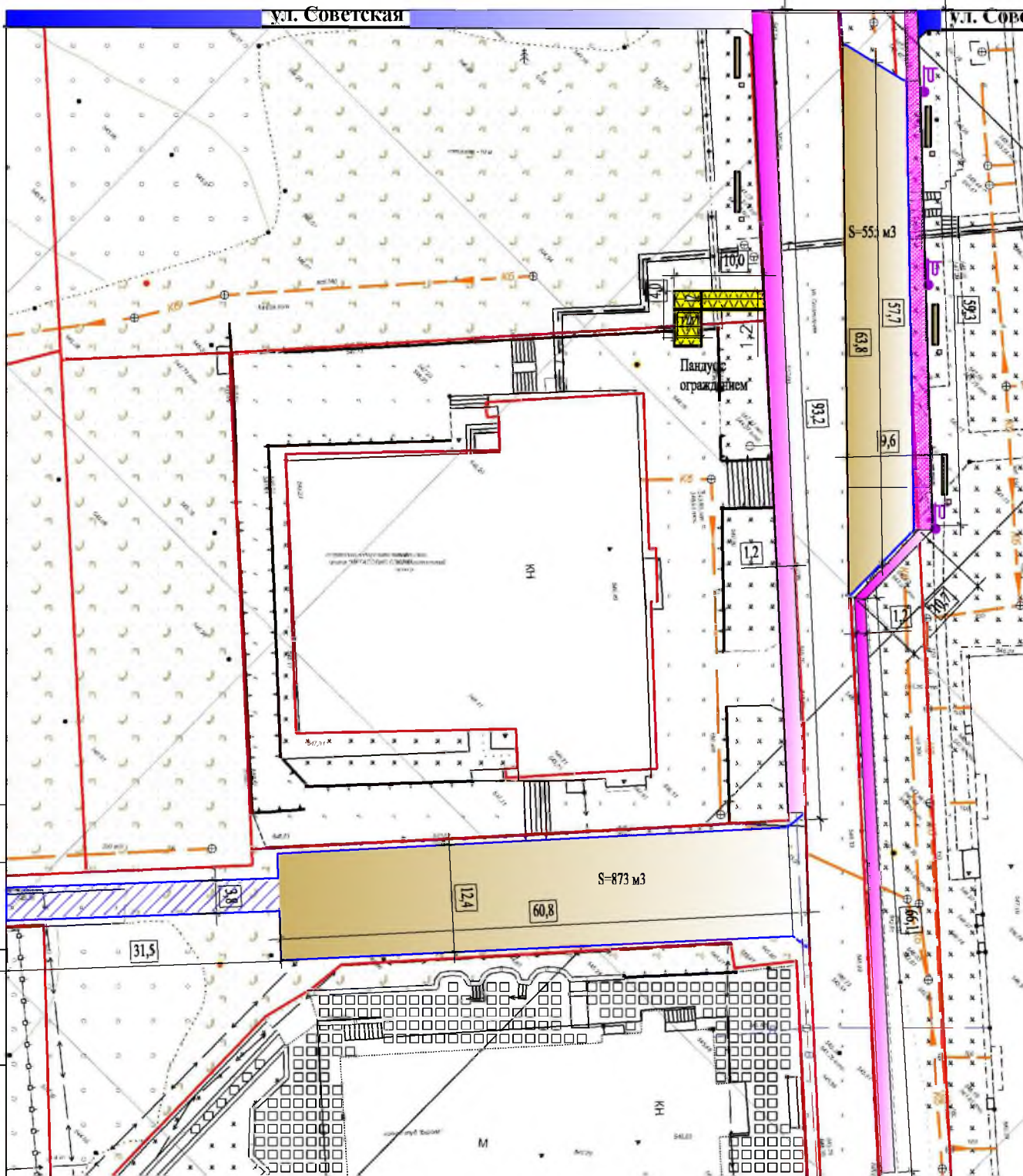
| <i>Обозначение</i> | <i>Наименование</i>   | <i>Примечание</i> |
|--------------------|---|-------------------|
|                    | <i>Ссылочные документы</i>  |                   |
| ГОСТ 9128-2013     | Смеси асфальтобетонные, полимерасфальтобетонные, асфальтобетон, полимерасфальтобетон для автомобильных дорог и аэродромов |                   |
| ГОСТ 23735-2014    | Смеси песчано-гравийные для строительных работ  |                   |
| ГОСТ 26633-2015    | Бетоны тяжелые и мелкозернистые   |                   |
| ГОСТ 6665-91       | Камни бетонные и железобетонные бортовые  |                   |
| ГОСТ 10704-91      | Трубы стальные  |                   |
|                    | Лавочки   |                   |
|                    | Урны  |                   |

|            |                |             |
|------------|----------------|-------------|
| Инв.№ подл | Подпись и дата | Взам. инв.№ |
|            |                |             |

|             |                |             |               |                |             |
|-------------|----------------|-------------|---------------|----------------|-------------|
|             |                |             |               |                |             |
| <i>Изм.</i> | <i>Кол.уч.</i> | <i>Лист</i> | <i>№ док.</i> | <i>Подпись</i> | <i>Дата</i> |









Р - 001 - 1779 - ГП



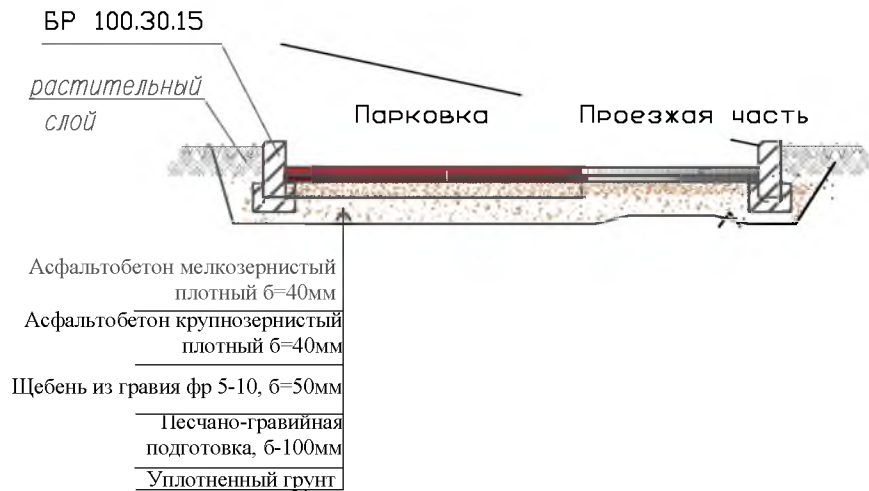


Согласовано

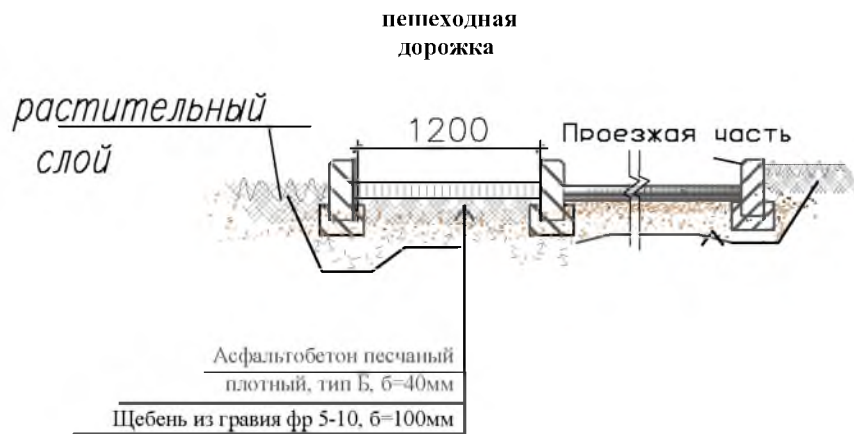
|                 |                   |                 |
|-----------------|-------------------|-----------------|
| Инв. №<br>подл. | Подпись и<br>Дата | Взам. инв.<br>№ |
|                 |                   |                 |

-  Парковка
-  Участки установки бортового камня
-  Участки установки бордюрного камня
-  Участки демонтажа бортового камня
-  Устройство асфальтового покрытия
-  Устройство асфальтового покрытия пешеходных дорожек
-  Устройство пандуса для инвалидов маршей
-  Лавочка с урной

**1-1**



**2-2**



1. Общие указания см. лист ГП-1.
2. Данный лист см. совместно с листом ГП-4.1.
3. Пешеходные дорожки выполняются с бортовым камнем.
4. Перед началом работ по устройству парковок, проезжей части и пандуса, необходимо произвести выемку грунта.
5. Для осуществления поднятия уровня под тротуарный камень производится засыпку подстилающего слоя из песка.

|                    |             |               |              |              |             |   |      |        |
|--------------------|-------------|---------------|--------------|--------------|-------------|---|------|--------|
|                    |             |               |              |              |             | <b>Р - 001 - 1779 - ГП</b>  |      |        |
|                    |             |               |              |              |             | Администрация городского округа<br>муниципального образования "город Саянск"  |      |        |
| <b>Изм.</b>        | <b>Кол.</b> | <b>Лист</b>   | <b>№ док</b> | <b>Подп.</b> | <b>Дата</b> |   |      |        |
|                    |             |               |              |              |             | Благоустройство территории у<br>общественного здания "Мегаполис спорт"<br>микрорайон Олимпийский  |      |        |
| <b>Нач. отдела</b> |             | Дьяконов В.В. |              |              |             | Стадия  | Лист | Листов |
| <b>Гл. спец</b>    |             | Михеева Т.Л.  |              |              |             | П   | 2    | 4      |
| <b>Разработал</b>  |             | Брагин Д.Б.   |              |              |             | План обустройства территории.   |      |        |
|                    |             |               |              |              |             | Отдел организации строительства и<br>проектирования МУ "Служба подготовки<br>и обеспечения градостроительной<br>деятельности "город Саянск" |      |        |

Продолжение спецификации

| Марка | Обозначение     | Наименование  | Кол.  | Масса, ед, кг      | Примечание     |
|-------|-----------------|---|-------|--------------------|----------------|
|       |                 | <b>Парковка 1,2</b>   |       |                    |                |
|       | ГОСТ 9128-2013  | Асфальтобетон мелкозернистый тип Б, плотный б=40мм м <sup>2</sup> | 1428  | 57,1м <sup>3</sup> |                |
|       | ГОСТ 9128-2013  | Асфальтобетон крупнозернистый плотный б=40мм м <sup>2</sup>       | 1428  | 57,1м <sup>3</sup> |                |
|       | ГОСТ 8267-93    | Щебень гравийный, фракция 5-20мм, б=50мм м <sup>3</sup>           | 65.4  |                    |                |
|       | ГОСТ 23735-2014 | Песчано-гравийная подготовка б=100мм м <sup>3</sup>               | 130.8 |                    |                |
|       | ГОСТ 6665-91    | БР 100.30.15 шт   | 206   | 100                | 20.6мн         |
|       |                 | Выемка грунта механизированная м <sup>3</sup>                     | 31    |                    |                |
|       |                 | Демонтаж БР 100.30.18 шт  | 64    |                    |                |
|       |                 | Вырубка кустарника и деревьев до 45 см шт                         | 4     |                    |                |
|       |                 | <b>Пешеходные дорожки</b>   |       |                    |                |
|       | ГОСТ 9128-2009  | Асфальтобетон песчаный плотный тип Б, б=40мм м <sup>2</sup>       | 275   | 11м <sup>3</sup>   |                |
|       | ГОСТ 6665-91    | БР 100.20.8 шт  | 220   | 36                 | 13.8мн         |
|       | ГОСТ 8267-93    | Щебень гравийный, фракция 5-10мм, б=100мм м <sup>3</sup>          | 27,5  |                    |                |
|       |                 | Выемка грунта вручную, h=100 м <sup>3</sup>                       | 27,5  |                    |                |
|       |                 | <b>Устройство пандуса</b>   |       |                    |                |
|       |                 | Демонтаж ФБС-24.6.6 шт  | 1     |                    |                |
|       |                 | Выемка грунта механизированная м <sup>3</sup>                     | 2,18  |                    |                |
|       | ГОСТ 23735-2014 | Песчано-гравийная подготовка б=100-300мм м <sup>3</sup>           | 4,1   |                    |                |
|       | ГОСТ 8267-93    | Щебень гравийный, фракция 5-20мм, б=50мм м <sup>3</sup>           | 1,03  |                    |                |
|       |                 | Уст-во монолитного пандуса h=100 м <sup>2</sup>                   | 20,6  |                    |                |
|       | ГОСТ 26633-2015 | Бетон кл.В12,5 м <sup>3</sup>                                     | 2,98  |                    |                |
|       |                 | Уст-во м/конст. ограждения тн                                     | 0,437 |                    | Спецификация№2 |
|       |                 | Установка конструкций лавочек. шт                                 | 5     |                    |                |
|       |                 | Установка урн. шт   | 5     |                    |                |

Инв.Н подл

Взам. инв.Н

Подпись и дата

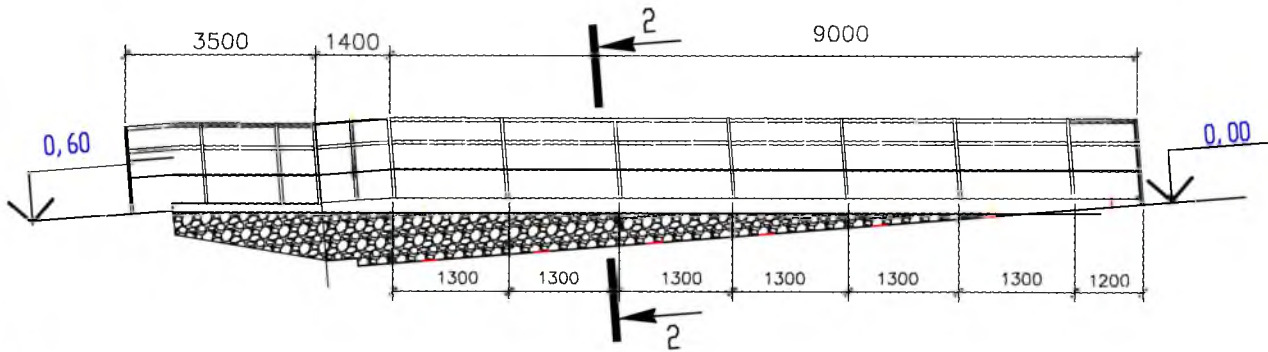
|      |         |      |       |         |      |
|------|---------|------|-------|---------|------|
| Изм. | Кол.уч. | Лист | Н док | Подпись | Дата |
|      |         |      |       |         |      |

Р - 001 - 1779 - ГП

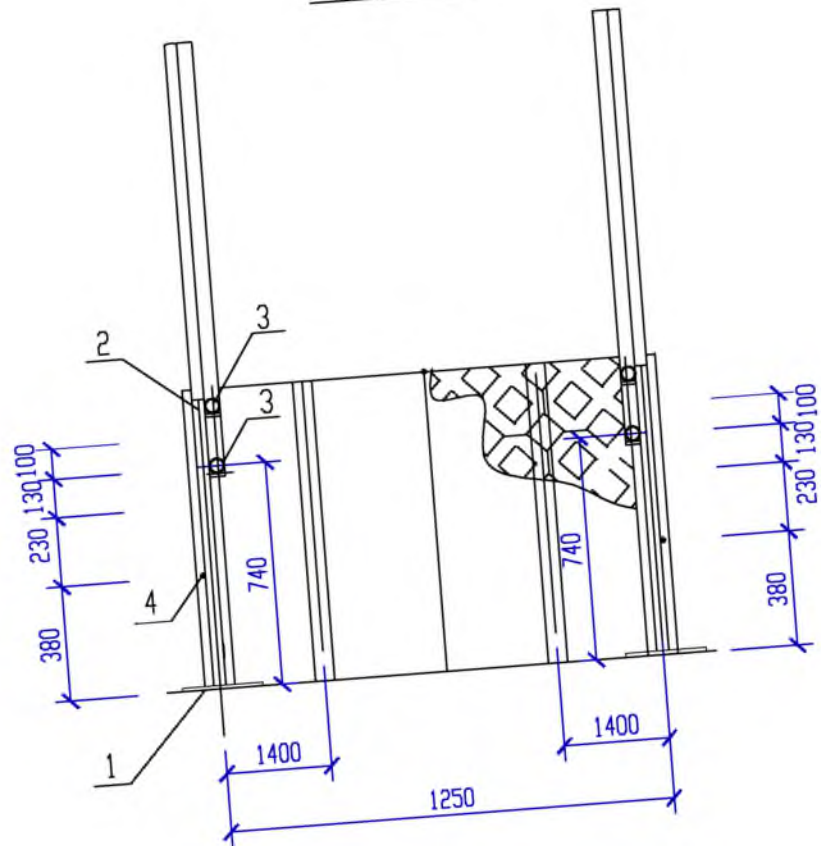
Лист

3





2-2





Утверждена постановлением администрации  
городского округа муниципального образования  
«город Саянск» от 27.02.2019 № 110-37-226-19

Отдел организации строительства и проектирования МУ  
«Служба подготовки и обеспечения градостроительной  
деятельности «город Саянск»

н/п «БАЙКАЛ РЕГИОН ПРОЕКТ»  
Свидетельство №0068-2011-3814012280-П-46

Администрация городского округа муниципального  
образования «город Саянск»

**Благоустройство территории у общественного  
здания «Дом спорта» в микрорайоне  
Олимпийский**

Проектная документация  
и дизайн-проект

**Р-001-1778-ГП**

Саянск 2018 г.

Содержание

| Лист | Наименование                                   | Примечание |
|------|--|------------|
| 1.1  | Общие данные                                   |            |
| 1.2  | Ведомость рабочих чертежей основного комплекта |            |
| 1.3  | Ведомость ссылочных и прилагаемых документов   |            |
|      |  |            |
|      |  |            |
|      |  |            |

Настоящий проект марки ГП разработан в соответствии с действующими нормами и правилами проектирования, соответствует экологическим, санитарно-гигиеническим, противопожарным требованиям и обеспечивает безопасную для жизни и здоровья людей эксплуатацию здания (сооружения) при соблюдении предусмотренных проектом мероприятий.

Руководитель \_\_\_\_\_ **Полынцев И.В.**

СОГЛАСОВАНО :

Взам. инв. N

Инв. N подл. Подпись и дата

Р — 001 — 1778 — ГП

Администрация городского округа  
муниципального образования "город  
Саянск"

Благоустройство территории у  
общественного здания "Дом спорта" в  
микрорайоне Олимпийский

| Стадия | Лист | Листов |
|--------|------|--------|
| П      | 1.1  | 4      |

Общие данные.

Отдел организации строительства и проектирования МУ "Служба подготовки и обеспечения градостроительной деятельности МО "город Саянск"

*Ведомость рабочих чертежей основного комплекта*

| Лист<br>т | Наименование                                    | Примечание |
|-----------|---|------------|
| 1         | Пояснительная записка                           |            |
| 2         | План привязки проезжей части, Сечения 1-1, 2-2, |            |
| 3         | Спецификация.                                   |            |
|           |   |            |
|           |   |            |
|           |   |            |

|       |      |         |        |             |
|-------|------|---------|--------|-------------|
| Инв.№ | подл | Подпись | и дата | Взам. инв.№ |
|       |      |         |        |             |

|      |         |      |        |         |      |                     |             |
|------|---------|------|--------|---------|------|---------------------|-------------|
| Изм. | Кол.уч. | Лист | № док. | Подпись | Дата | Р - 001 - 1778 - ГП | Лист<br>1.2 |
|      |         |      |        |         |      |                     |             |

*Ведомость ссылочных и прилагаемых документов*

| <i>Обозначение</i> | <i>Наименование</i>   | <i>Примечание</i> |
|--------------------|---|-------------------|
|                    | <i>Ссылочные документы</i>  |                   |
| ГОСТ 9128-2013     | Смеси асфальтобетонные, полимерасфальтобетонные, асфальтобетон, полимерасфальтобетон для автомобильных дорог и аэродромов |                   |
| ГОСТ 23735-2014    | Смеси песчано-гравийные для строительных работ  |                   |
| ГОСТ 26633-2015    | Бетоны тяжелые и мелкозернистые   |                   |
| ГОСТ 6665-91       | Камни бетонные и железобетонные бортовые  |                   |
|                    | Лавочки   |                   |
|                    | Урны  |                   |

|            |                |             |
|------------|----------------|-------------|
| Инв.№ подл | Подпись и дата | Взам. инв.№ |
|            |                |             |

|             |                |             |               |                |             |                     |             |
|-------------|----------------|-------------|---------------|----------------|-------------|---------------------|-------------|
|             |                |             |               |                |             | Р – 001 – 1778 – ГП | <i>Лист</i> |
|             |                |             |               |                |             |                     | 1.3         |
| <i>Изм.</i> | <i>Кол.уч.</i> | <i>Лист</i> | <i>№ док.</i> | <i>Подпись</i> | <i>Дата</i> |                     |             |

## Пояснительная записка

Настоящий проект выполнен на основании задания администрации городского округа муниципального образования "город Саянск" для включения объектов в муниципальную программу "Городская среда".

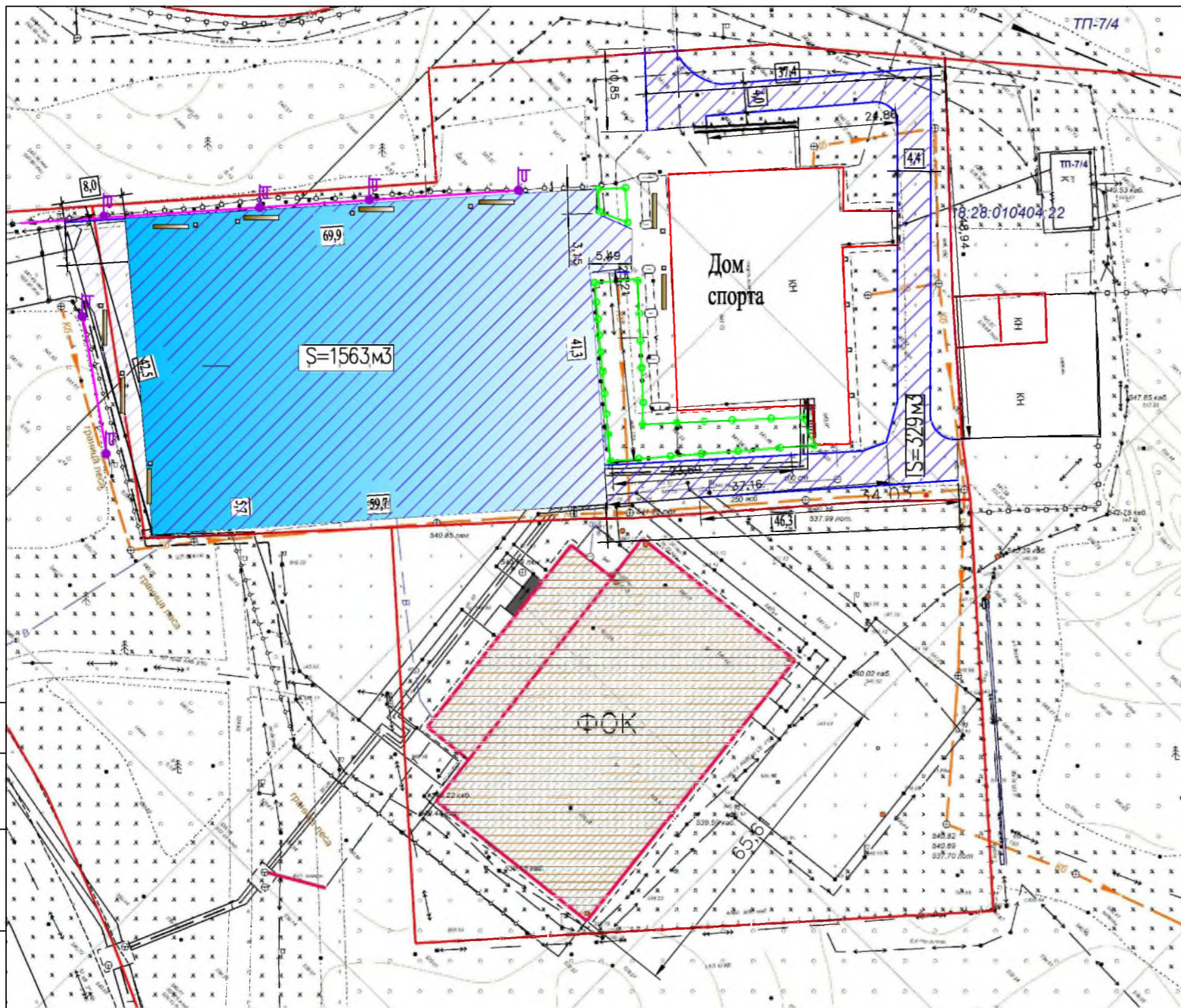
По проекту необходимо выполнить:

- Установка уличного освещения
- Устройство ограждений;
- Ремонт проезжей части;
- Установка лавочек и урн.

По ремонту проезда – выполняется замена разбитых бортовых камней, выравнивание поверхности асфальтобетонной смесью с последующей укладкой асфальтобетона.

Работы выполнять в соответствии с требованиями СП 48.13330.2011 "Организация строительства", СП 49.13330.2010, СНиП 12-03-2001, ч.1, "Безопасность труда в строительстве"

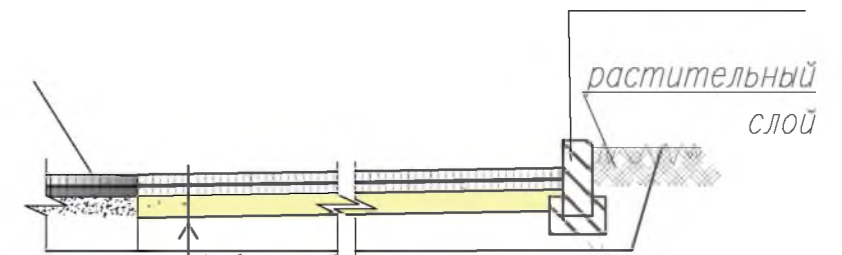
|            |                |      |       |         |      |                     |  |      |
|------------|----------------|------|-------|---------|------|---------------------|--|------|
| Инв.№ подл | Подпись и дата |      |       |         |      |                     |  | Лист |
|            |                |      |       |         |      |                     |  | 1.   |
| Изм.       | Кол.уч.        | Лист | Индок | Подпись | Дата | Р – 001 – 1778 – ГП |  |      |



ремонт проезжей части

Ремонт асфальтового покрытия

БР 100.30.15



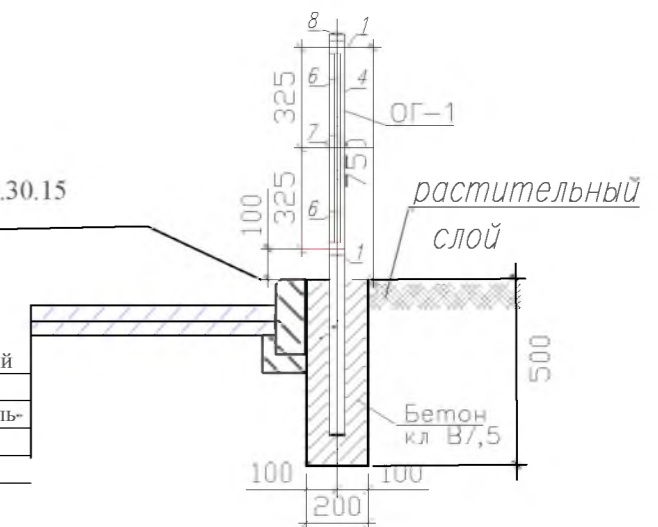
растительный слой

Асфальтобетон мелкозернистый тип Б плотный б=40мм  
Выравнивающий слой из асфальтобетонной смеси (пористая мелкозернистая тип Б) б=40мм

Замена ограждения

БР 100.30.15

Асфальтобетон мелкозернистый тип Б плотный б=40мм  
Выравнивающий слой из асфальтобетонной смеси (пористая мелкозернистая тип Б) б=40мм



Согласовано

Взам. инв. №  
Погнись и Дата  
Инв. № подл.

— Участки замены бортового камня



Ремонт асфальтового покрытия

— Участки замены ограждения

■ Уст-ка скамейки и урны

- Общие указания см. лист ГП-1.
- По ремонту проезда - выполняется замена разбитых бортовых камней, выравнивание поверхности асфальтобетонной смесью с последующей укладкой асфальтобетона.

| Изм.        | Кол. | Лист | № док | Подп.         | Дата |
|-------------|------|------|-------|---------------|------|
| Нач. отдела |      |      |       | Дьяконов В.В. |      |
| Гл. спец.   |      |      |       | Михеева Т.Л.  |      |
| Разработал  |      |      |       | Брагин Д.Б.   |      |

**Р - 001 - 1778 - ГП**

Администрация городского округа  
муниципального образования "город Саянск"

Благоустройство территории у  
общественного здания "Дом спорта"  
микрорайон Олимпийский

План обустройства территории.

| Страница | Лист | Листов |
|----------|------|--------|
| П        | 2    | 4      |

Отдел организации строительства и проектирования МУ "Служба подготовки и обеспечения градостроительной деятельности "город Саянск"



Утверждена постановлением администрации  
городского округа муниципального образования  
«город Саянск» от 27.02.2019 № 110-37-226-19

Отдел организации строительства и проектирования МУ  
«Служба подготовки и обеспечения градостроительной  
деятельности «город Саянск»

И/П «БАЙКАЛ РЕГИОН ПРОЕКТ»  
Свидетельство №0068-2011-3814012280-П-46

Администрация городского округа муниципального  
образования «город Саянск»

**Благоустройство улицы Таежной от  
Ленинградского проспекта до улицы  
Советской с заменой светильников**

Проектная документация  
и дизайн-проект

**Р-001-1830-ГП, ЭН**

Саянск 2018 г.



| Изм. | Кол. | Лист | № док | Подп. | Дата |
|------|------|------|-------|-------|------|
|      |      |      |       |       |      |
|      |      |      |       |       |      |
|      |      |      |       |       |      |
|      |      |      |       |       |      |
|      |      |      |       |       |      |
|      |      |      |       |       |      |
|      |      |      |       |       |      |
|      |      |      |       |       |      |
|      |      |      |       |       |      |

**Р - 001 - 1830 - ГП, ЭН**

Администрация городского округа  
муниципального образования "город Саянск"

Благоустройство улицы Таежной от  
Ленинградского пр-та до улицы  
Советской, с заменой светильников.

| Стадия | Лист | Листов |
|--------|------|--------|
| II     | 1    | 1      |

Уличные фонари. Лавочки с урнами.

Отдел организации и проектирования  
строительства МУ "Служба подготовки и  
обеспечения градостроительной деятельности  
"город Саянск"

Утверждена постановлением администрации  
городского округа муниципального образования  
«город Саянск» от 27.02.2019 № 110-37-226-19

Отдел организации строительства и проектирования МУ  
«Служба подготовки и обеспечения градостроительной  
деятельности «город Саянск»

н/п «БАЙКАЛ РЕГИОН ПРОЕКТ»  
Свидетельство №0068-2011-3814012280-П-46

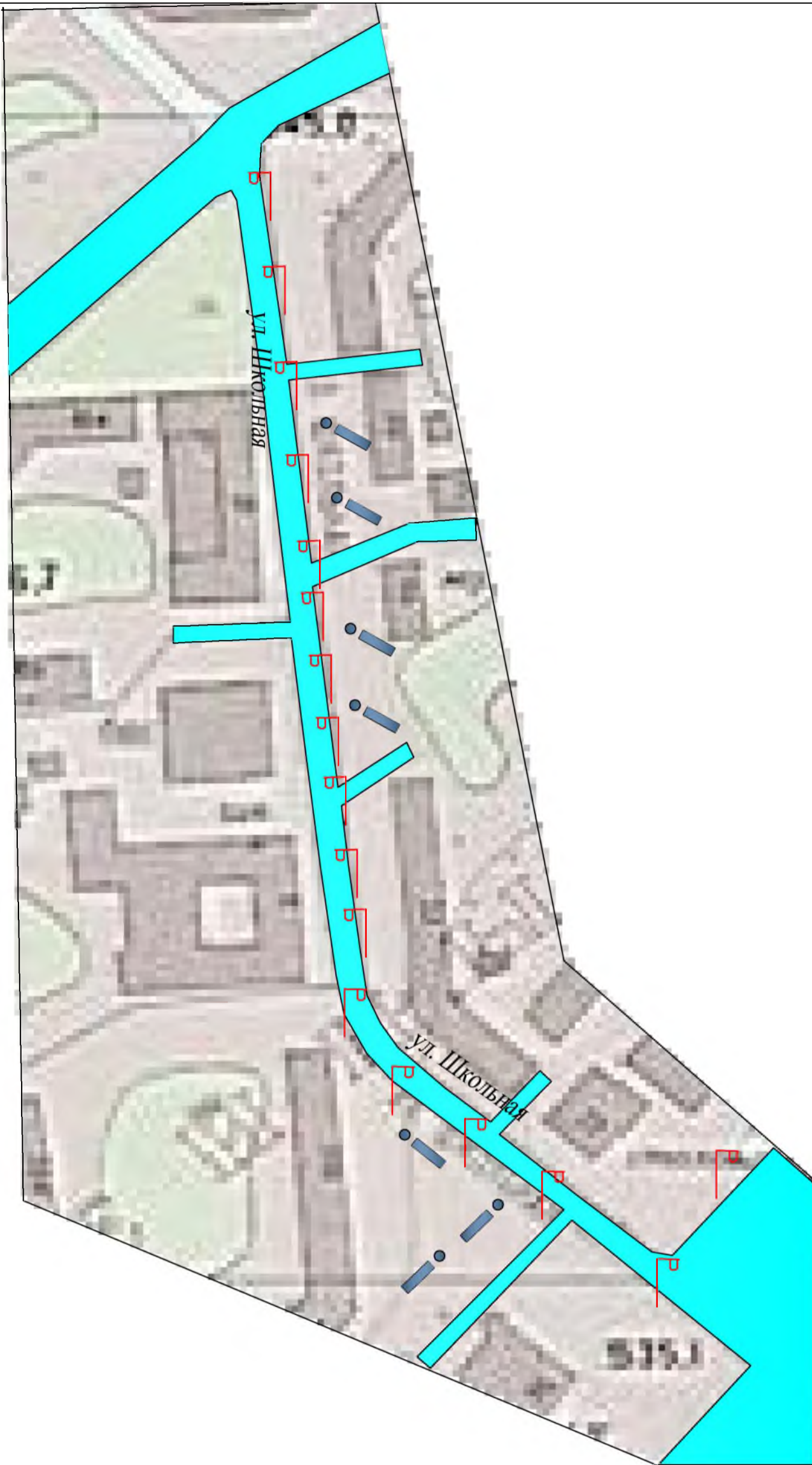
Администрация городского округа муниципального  
образования «город Саянск»

**Благоустройство улицы Школьной от  
Ленинградского проспекта до улицы  
Советской и от улицы Советской до улицы  
Комсомольской с заменой светильников**

Проектная документация  
и дизайн-проект

**Р-001-1828-ГП, ЭН**

Саянск 2018 г.



|             |      |               |       |       |      |  |   |      |        |
|-------------|------|---------------|-------|-------|------|--|---|------|--------|
|             |      |               |       |       |      | <b>Р - 001 - 1828 - ГП, ЭН</b>   |   |      |        |
|             |      |               |       |       |      | Администрация городского округа<br>муниципального образования "город Саянск"                             |   |      |        |
| Изм.        | Кол. | Лист          | № док | Подп. | Дата | Благоустройство улицы Школьной от<br>Ленинградского пр-та до улицы<br>Советской, с заменой светильников. | Стадия  | Лист | Листов |
|             |      |               |       |       |      |  | П   | 1    | 2      |
| Нач. отдела |      | Дьяконов В.В. |       |       |      |  |   |      |        |
| Гл. спец.   |      | Михеева Т.Л.  |       |       |      |  |   |      |        |
| Разработал  |      | Бравин Д.Б.   |       |       |      |  | Отдел организации и проектирования<br>строительства МУ "Служба подготовки и<br>обеспечения градостроительной деятельности<br>"город Саянск" |      |        |
|             |      |               |       |       |      | Уличные фонари. Лавочки с урнами.  |   |      |        |



| Изм. | Кол. | Лист | № док. | Подп. | Дата |
|------|------|------|--------|-------|------|
|      |      |      |        |       |      |
|      |      |      |        |       |      |
|      |      |      |        |       |      |
|      |      |      |        |       |      |
|      |      |      |        |       |      |
|      |      |      |        |       |      |
|      |      |      |        |       |      |
|      |      |      |        |       |      |
|      |      |      |        |       |      |

**Р - 001 - 1828 - ГП, ЭН**

Администрация городского округа  
муниципального образования "город Саянск"

**Благоустройство улицы Школьной от  
улицы Советской, до улицы  
Комсомольской с заменой светильников.**

Уличные фонари. Лавочки с урнами. .

| Стадия | Лист | Листов |
|--------|------|--------|
| II     | 2    | 2      |

Отдел организации и проектирования  
строительства МУ "Служба подготовки и  
обеспечения градостроительной деятельности  
"город Саянск"

Утверждена постановлением администрации  
городского округа муниципального образования  
«город Саянск» от 27.02.2019 № 110-37-226-19

Отдел организации строительства и проектирования МУ  
«Служба подготовки и обеспечения градостроительной  
деятельности «город Саянск»

н/п «БАЙКАЛ РЕГИОН ПРОЕКТ»  
Свидетельство №0068-2011-3814012280-П-46

Администрация городского округа муниципального  
образования «город Саянск»

**Благоустройство улицы Комсомольской от  
Ленинградского проспекта до улицы  
Советской с заменой светильников**

Проектная документация  
и дизайн-проект

**Р-001-1829-ГП, ЭН**

Саянск 2018 г.



| Изм.        | Кол. | Лист          | № док | Подп. | Дата |
|-------------|------|---------------|-------|-------|------|
|             |      |               |       |       |      |
|             |      |               |       |       |      |
|             |      |               |       |       |      |
| Нач. отдела |      | Дьяконов В.В. |       |       |      |
| Гл. спец.   |      | Михеева Т.Л.  |       |       |      |
| Разработал  |      | Бравин Д.Б.   |       |       |      |
|             |      |               |       |       |      |
|             |      |               |       |       |      |

**Р - 001 - 1829 - ГП, ЭН**

Администрация городского округа  
муниципального образования "город Саянск"

**Благоустройство улицы Комсомольской,  
от Ленинградского пр-та до улицы  
Советской, с заменой светильников.**

Уличные фонари. Лавочки с урнами. .

| Стадия   | Лист     | Листов   |
|----------|----------|----------|
| <b>П</b> | <b>4</b> | <b>4</b> |

Отдел организации и проектирования  
строительства МУ "Служба подготовки и  
обеспечения градостроительной деятельности  
"город Саянск"

Утверждена постановлением администрации  
городского округа муниципального образования  
«город Саянск» от 27.02.2019 № 110-37-226-19

Отдел организации строительства и проектирования МУ  
«Служба подготовки и обеспечения градостроительной  
деятельности «город Саянск»

н/п «БАЙКАЛ РЕГИОН ПРОЕКТ»  
Свидетельство №0068-2011-3814012280-П-46

Администрация городского округа муниципального  
образования «город Саянск»

**Благоустройство придомовой территории жилого  
дома №1 микрорайона Юбилейный г. Саянск,  
Иркутской области**

Проектная документация  
и дизайн-проект

**Р-001-1691-ГП**

Саянск 2017г.



*Содержание*

| <i>Лист</i> | <i>Наименование</i>                                   | <i>Примечание</i> |
|-------------|---|-------------------|
| 1.1         | <i>Содержание</i>                                     |                   |
| 1.2         | <i>Ведомость рабочих чертежей основного комплекта</i> |                   |
| 1.3         | <i>Ведомость ссылочных и прилагаемых документов</i>   |                   |
| 1.4         | <i>Пояснительная записка</i>                          |                   |
|             |   |                   |
|             |   |                   |

Настоящий проект марки ГП разработан в соответствии с действующими нормами и правилами проектирования, соответствует экологическим, санитарно-гигиеническим, противопожарным требованиям и обеспечивает безопасную для жизни и здоровья людей эксплуатацию здания (сооружения) при соблюдении предусмотренных проектом мероприятий.

Руководитель \_\_\_\_\_ Полынец И.В.

**П- 001 - 1691 - ГП**

Администрация городского округа муниципального образования "город Саянск"

| Изм.           | Кол. | Лист              | № док | Подп. | Дата |
|----------------|------|-------------------|-------|-------|------|
|                |      |                   |       |       |      |
| Нач. отдела    |      | Григорашенко А.И. |       |       |      |
| Гл. специалист |      | Черепанова Е.В.   |       |       |      |
| Разработал     |      | Черепанова Е.В.   |       |       |      |
|                |      |                   |       |       |      |
|                |      |                   |       |       |      |

г.Саянск, Иркутская обл. Благоустройство придомовой территории жилого дома №1 микрорайона Юбилейный.

| Стадия | Лист    | Листов |
|--------|---------|--------|
| П      | 1.1-1.4 | 4      |

**Общие указания.**

Отдел организации строительства и проектирования МУ "Служба подготовки и обеспечения градостроительной деятельности "город Саянск"

СОГЛАСОВАНО :

Взам. инв. N

Подпись и дата

Инв. N подл.



*Ведомость ссылочных и прилагаемых документов*

| <i>Обозначение</i> | <i>Наименование</i>                | <i>Примечание</i> |
|--------------------|------------------------------------|-------------------|
|                    | <i>Ссылочные документы</i>         |                   |
| ГОСТ 9128-2009     | Асфальтобетон                      |                   |
| ГОСТ 23735-2014    | Песчано-гравийная смесь            |                   |
| ГОСТ 9128-2009     | Асфальтобетон песчаный плотный     |                   |
| ГОСТ 8267-93       | Щебень гравийный, фракции 5-10 мм, |                   |
| ГОСТ 6665-91       | Камень бордюрный                   |                   |
| ГОСТ 26633-2015    | Бетоны тяжёлые и мелкозернистые    |                   |

|                |  |
|----------------|--|
| Инв.№подл      |  |
|                |  |
| Подпись и дата |  |
|                |  |
| Взам. инв.№    |  |
|                |  |

|             |                |             |               |                |             |                    |             |
|-------------|----------------|-------------|---------------|----------------|-------------|--------------------|-------------|
|             |                |             |               |                |             | П- 001 - 1691 - ГП | <i>Лист</i> |
| <i>Изм.</i> | <i>Кол.уч.</i> | <i>Лист</i> | <i>№ док.</i> | <i>Подпись</i> | <i>Дата</i> |                    | 1.3         |

## Пояснительная записка

Настоящий проект выполнен на основании задания администрации городского округа муниципального образования "город Саянск" для включения объектов в муниципальную программу "Городская среда" на 2018год.

По проекту необходимо выполнить:

- Ремонт проезда;
- Устройство пешеходных дорожек;
- Расширение проезда;
- Устройство детской площадки;

Внутридворовые дорожки - выполняются асфальтобетонные шириной 1,5м с поребриком. Основание под асфальтобетон выполняется из гравийного щебня фракции 5-10мм, толщиной 50мм.

По ремонту проезда - выполняется демонтаж бордюрного камня размером -237м (в этом значении учтен ии демонтаж бортового камня и под расширение проезда);

- укладывается мелкозернистый плотный асфальтобетон тип Б толщиной 50мм по всему проезду, см. сечение 1-1 на листе АС-3.
- выполняется расширение проезда на 2,0м см. сечение 1-1 на листе АС-3.
- монтируется бордюрный камень;

Выполняется ремонт тротуара- демонтируются существующие тротуарные плита, а далее устраиваются подстилающих из щебня, асфальтобетона и монтируется поребрик.

Работы выполнять в соответствии с требованиями СП 48.13330.2011 "Организация строительства", СП 49.13330.2010, СНиП 12-03-2001, ч.1, "Безопасность труда в строительстве"

|                |                    |         |      |       |         |      |      |
|----------------|--------------------|---------|------|-------|---------|------|------|
| Инв.№ подл     |                    |         |      |       |         |      | Лист |
|                | П- 001 - 1691 - ГП |         |      |       |         |      | 1.4  |
| Погнись и дата |                    |         |      |       |         |      |      |
|                | Изм.               | Кол.уч. | Лист | № док | Погнись | Дата |      |



Спецификация

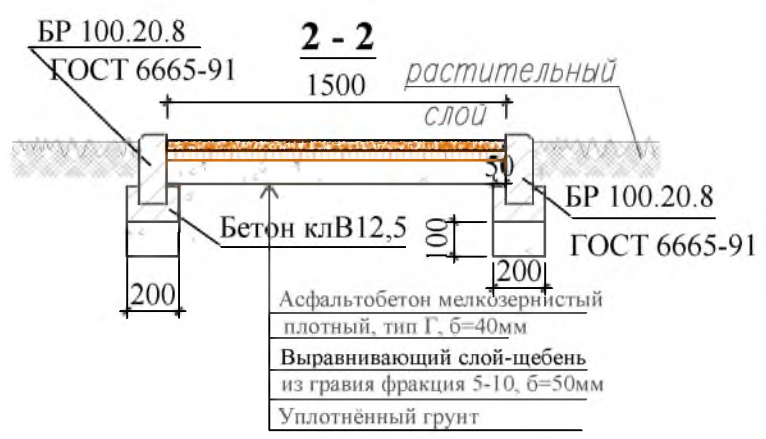
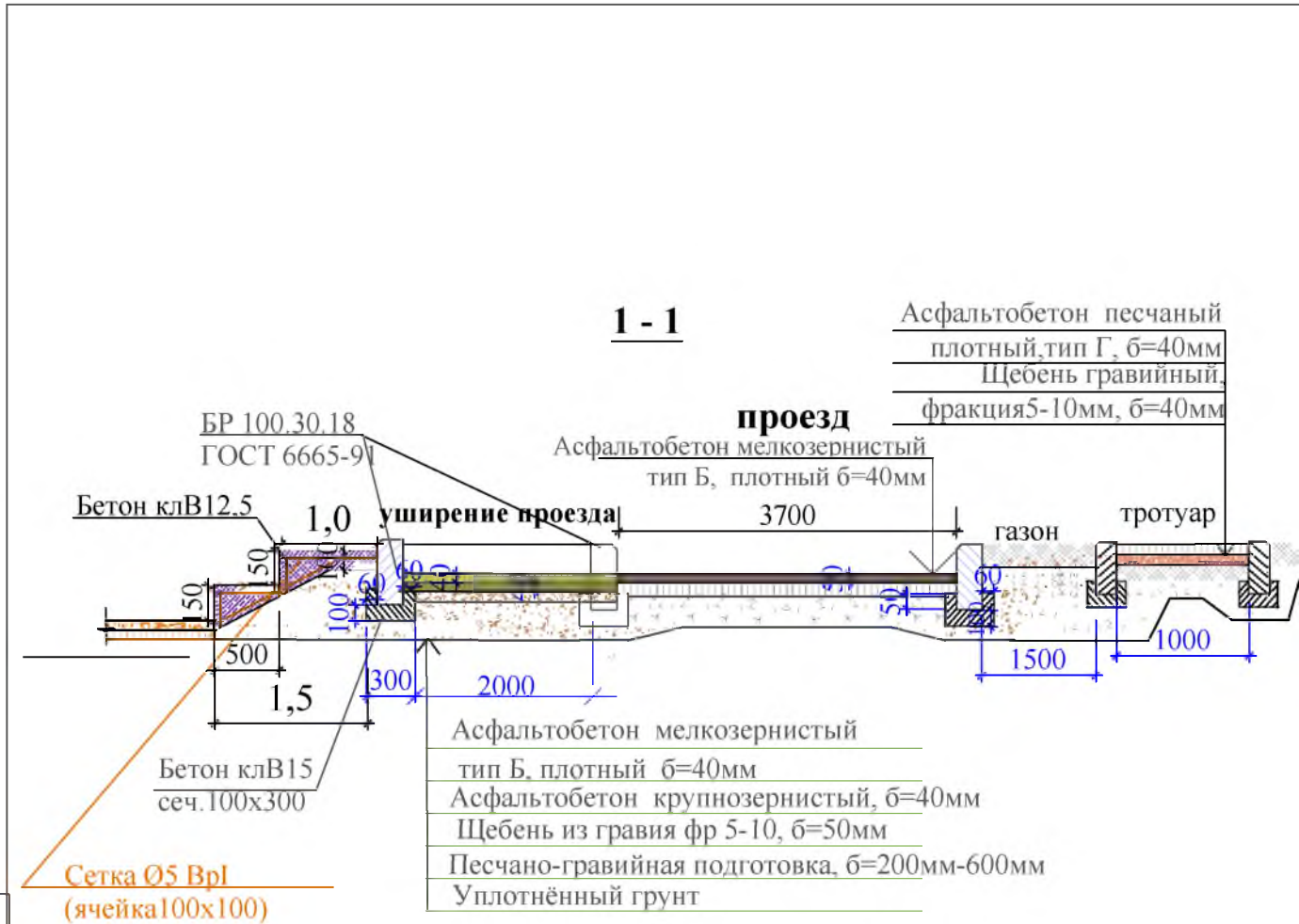
| Марка | Обозначение     | Наименование  | Кол.   | Масса,<br>ед., кг  | Примечание |
|-------|-----------------|---|--------|--------------------|------------|
|       |                 | <b>Ремонт проезда</b>   |        |                    |            |
|       |                 | <b>Монтаж</b>   |        |                    |            |
|       | ГОСТ 9128-2009  | Асфальтобетон мелкозернистый<br>тип Б плотный б=40мм м <sup>2</sup>           | 538,0  |                    | 51,97тн    |
|       | ГОСТ 6665-91    | БР 100.30.15 шт   | 150    | 100                | 15,0тн     |
|       |                 | <b>Демонтаж</b>   |        |                    |            |
|       | ГОСТ 6665-91    | БР 300.30.18 шт/м   | 79/237 | 320                | 25,28тн    |
|       |                 | <b>Расширение проезда</b>   |        |                    |            |
|       |                 | <b>Монтаж</b>   |        |                    |            |
|       | ГОСТ 9128-2009  | Асфальтобетон мелкозернистый<br>тип Б плотный б=40мм м <sup>2</sup>           | 162,0  | 6,48               | 31,97тн    |
|       | ГОСТ 9128-2009  | Асфальтобетон крупнозернистый<br>плотный б=40мм м <sup>2</sup>                | 162,0  | 6,48               |            |
|       | ГОСТ 8267-93    | Щебень гравийный, фракция<br>5-10мм, б=50мм м <sup>3</sup>                    | 8,1    |                    | 16,305тн   |
|       | ГОСТ 23735-2014 | Песчано-гравийная подготовка б=200-300мм м <sup>3</sup>                       | 45,3   |                    | 91,189тн   |
|       | ГОСТ 6665-91    | БР 100.30.15 шт   | 85     | 100                | 8,5тн      |
|       |                 | Выемка грунта б= 300 мм м <sup>2</sup>  | 162,0  | 48,6м <sup>3</sup> | 77,8тн     |
|       |                 | <b>Ремонт пешеходных дорожек</b>  |        |                    |            |
|       |                 | <b>Монтаж</b>   |        |                    |            |
|       | ГОСТ 9128-2009  | Асфальтобетон песчаный плотный<br>тип Г. б=40мм м <sup>2</sup>                | 73,5   | 2,94м <sup>3</sup> | 7,027тн    |
|       | ГОСТ 8267-93    | Щебень гравийный выравнивающий<br>слой, фракция 5-10мм, б=40мм м <sup>3</sup> | 2,94   |                    | 5,91тн     |
|       | ГОСТ 6665-91    | БР 100.20.8 шт  | 98     | 36                 | 3,528тн    |
|       | ГОСТ 26633-91   | Бетон кл В15 -на ступени м <sup>3</sup>                                       | 6,8    |                    |            |
|       | ГОСТ 23279-85   | Сетка Ø5ВрI, ячейка100x100 м <sup>2</sup>                                     | 9,6    | 2,016кг            | 12,1кг     |

Существующие дорожки 4, 5 - грунтовые с ломаным поребриком; дорожки 1, 2, 3 - ломаная тротуарная плитка без поребрика.

Р - 001 - 1691 - ГП

Администрация городского округа  
муниципального образования "город Саянск"

| Изм. | Кол. | Лист | № док | Подп. | Дата |  |  |      |        |
|------|------|------|-------|-------|------|--|--|------|--------|
|      |      |      |       |       |      | г.Саянск, Иркутская обл. Благоустройство придомовой территории жилого дома №1 микрорайона Юбилейный. | Стадия   | Лист | Листов |
|      |      |      |       |       |      | План привязки расширения проезда, детской площадки и пешеходных дорожек. Спецификация.               | II   | 2    | 4      |
|      |      |      |       |       |      |  | Отдел организации строительства и проектирования МУ "Служба подготовки и обеспечения градостроительной деятельности "город Саянск" |      |        |



|                |  |  |  |
|----------------|--|--|--|
| Согласовано    |  |  |  |
|                |  |  |  |
| Инд. № подл.   |  |  |  |
|                |  |  |  |
| Подпись и Дата |  |  |  |
|                |  |  |  |
| Взам. инв. №   |  |  |  |
|                |  |  |  |





Утверждена постановлением администрации  
городского округа муниципального образования  
«город Саянск» от 27.02.2019 № 110-37-226-19

Отдел организации строительства и проектирования МУ  
«Служба подготовки и обеспечения градостроительной  
деятельности «город Саянск»

н/п «БАЙКАЛ РЕГИОН ПРОЕКТ»  
Свидетельство №0068.5-2015-3814012280-П-46

Администрация городского округа муниципального  
образования «город Саянск»

**Благоустройство придомовой территории жилого  
дома №2 микрорайона Юбилейный г. Саянск,  
Иркутской области**

Проектная документация  
и дизайн-проект

**Р-001-1725-ГП**

Саянск 2018 г.

*Содержание*

| <i>Лист</i> | <i>Наименование</i>                                   | <i>Примечание</i> |
|-------------|---|-------------------|
| 1.1         | <i>Содержание</i>                                     |                   |
| 1.2         | <i>Ведомость рабочих чертежей основного комплекта</i> |                   |
| 1.3         | <i>Ведомость ссылочных и прилагаемых документов</i>   |                   |
| 1.4         | <i>Пояснительная записка</i>                          |                   |
|             |   |                   |
|             |   |                   |

**СОГЛАСОВАНО :**

Настоящий проект марки ГП разработан в соответствии с действующими нормами и правилами проектирования, соответствует экологическим, санитарно-гигиеническим, противопожарным требованиям и обеспечивает безопасную для жизни и здоровья людей эксплуатацию здания (сооружения) при соблюдении предусмотренных проектом мероприятий.

Руководитель \_\_\_\_\_ **Полынцев И.В.**

**Инв.№ подл. Поглуб и дата Взам. инв.№**

|   |             |               |              |               |                |
|---|-------------|---------------|--------------|---------------|----------------|
| <b>Р - 001 - 1725 - ГП</b>  |             |               |              |               |                |
| <b>Администрация городского округа муниципального образования "город Саянск"</b>  |             |               |              |               |                |
| <b>Изм.</b>   | <b>Кол.</b> | <b>Лист</b>   | <b>№ док</b> | <b>Подп.</b>  | <b>Дата</b>    |
|   |             |               |              |               |                |
| Нач. отдела   |             | Дьяконов В.В. |              |               |                |
| Гл. специалист  |             | Михеева Т.Л.  |              |               |                |
| Разработал  |             | Романова ЕО   |              |               |                |
| Норм. контр.  |             | Михеева Т.Л.  |              |               |                |
|   |             |               |              |               |                |
|   |             |               |              |               |                |
| <b>Общие указания.</b>  |             |               |              | <b>Стадия</b> | <b>Лист</b>    |
| <b>Общие указания.</b>  |             |               |              | <b>Листов</b> |                |
| <b>Общие указания.</b>  |             |               |              | <b>П</b>      | <b>1.1-1.4</b> |
| <b>Общие указания.</b>  |             |               |              | <b>5</b>      |                |
| <small>Отдел организации строительства и проектирования МБУ "Служба подготовки и обеспечения градостроительной деятельности МО "город Саянск"</small> |             |               |              |               |                |

*Ведомость рабочих чертежей основного комплекта*

| Лист    | Наименование  | Примечание |
|---------|---|------------|
| 1.1-1.4 | Общие указания  |            |
| 2       | План привязки расширения парковочного кармана, пешеходных дорожек и тротуаров. Сечения 1-1, 2-2, 3-3. |            |
| 3.1-3.2 | Спецификация  |            |
|         |   |            |
|         |   |            |
|         |   |            |

|            |                |             |
|------------|----------------|-------------|
| Инв.№ подл | Подпись и дата | Взам. инв.№ |
|            |                |             |

|      |         |      |       |         |      |                     |             |
|------|---------|------|-------|---------|------|---------------------|-------------|
| Изм. | Кол.уч. | Лист | № док | Подпись | Дата | Р - 001 - 1725 - ГП | Лист<br>1.2 |
|------|---------|------|-------|---------|------|---------------------|-------------|

*Ведомость ссылочных и прилагаемых документов*

| <i>Обозначение</i> | <i>Наименование</i>   | <i>Примечание</i> |
|--------------------|---|-------------------|
|                    | <i>Ссылочные документы</i>  |                   |
| ГОСТ 9128-2013     | Смеси асфальтобетонные, полимерасфальтобетонные, асфальтобетон, полимерасфальтобетон для автомобильных дорог и аэродромов |                   |
| ГОСТ 23735-2014    | Смеси песчано-гравийные для строительных работ  |                   |
| ГОСТ 26633-2015    | Бетоны тяжёлые и мелкозернистые   |                   |
| ГОСТ 8267-93       | Щебень гравийный из плотных горных пород  |                   |
| ГОСТ 6665-91       | Камни бетонные и железобетонные бортовые  |                   |
| ГОСТ 23279-2012    | Сетки арматурные сварные для железобетонных конструкций и изделий   |                   |
|                    |   |                   |

|                  |                |             |              |                |             |                            |  |  |  |  |  |                       |
|------------------|----------------|-------------|--------------|----------------|-------------|----------------------------|--|--|--|--|--|-----------------------|
| <i>Инв.№подл</i> |                |             |              |                |             | <i>Взам. инв.№</i>         |  |  |  |  |  |                       |
|                  |                |             |              |                |             |                            |  |  |  |  |  | <i>Подпись и дата</i> |
|                  |                |             |              |                |             |                            |  |  |  |  |  |                       |
| <i>Изм.</i>      | <i>Кол.уч.</i> | <i>Лист</i> | <i>№док.</i> | <i>Подпись</i> | <i>Дата</i> |                            |  |  |  |  |  |                       |
|                  |                |             |              |                |             | <b>Р - 001 - 1725 - ГП</b> |  |  |  |  |  |                       |
|                  |                |             |              |                |             | <i>Лист</i><br><b>1.3</b>  |  |  |  |  |  |                       |

## Пояснительная записка

Настоящий проект выполнен на основании задания администрации городского округа муниципального образования "город Саянск" для включения объектов в муниципальную программу "Городская среда".

По проекту необходимо выполнить:

- Расширение парковочного кармана;
- Ремонт тротуаров;
- Ремонт подходов к подъезду;
- Ремонт пешеходных дорожек;
- Ремонт проезда.

Выполняется расширение парковочного кармана. По завершению работ, длина парковочного кармана станет 21м, а ширина - 4м.

По ремонту проезда - производится замена бортового камня по всему периметру ремонтируемого проезда; в местах, где проезд сильно разбит, а также для восстановления поверхности проезда после замены бортового камня, используется выравнивающий слой из асфальтобетонной пористой смеси, сверху закатать асфальтом мелкозернистым.

Производится демонтаж существующих подходов к подъездам и укладка новых из асфальтобетона.

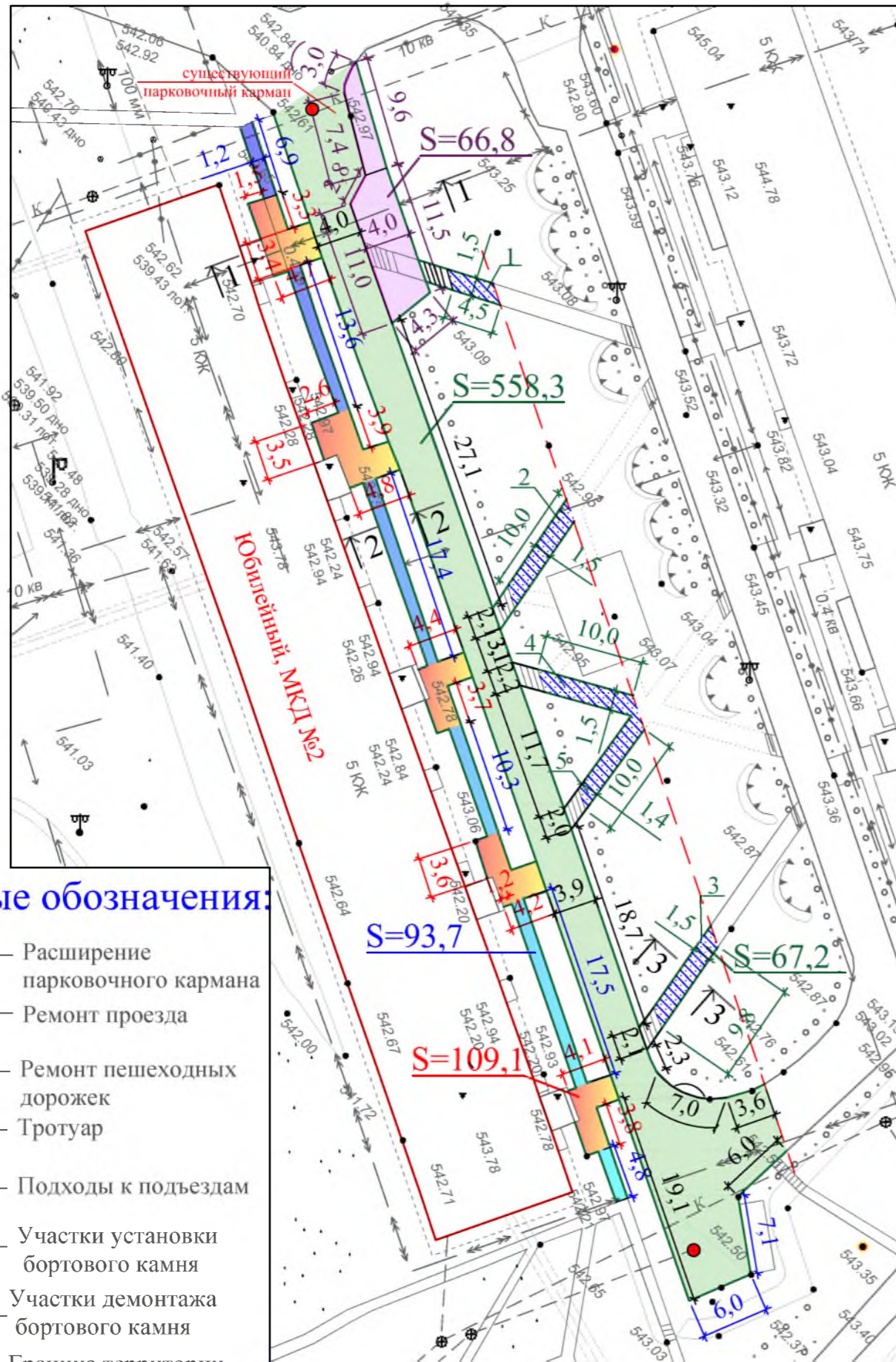
Выполняется ремонт тротуара, по контуру которого устанавливается поребрик - установка бортового камня, далее производится выравнивание поверхности песчано-гравийной подготовкой по которой укладывается асфальтобетон.

Пешеходные дорожки выполняются асфальтированные, шириной 1,5м, с поребриком.

Основание под асфальтобетон выполняется из песчано-гравийной подготовки, толщина слоя которой 100мм.

Работы выполнять в соответствии с требованиями СП 48.13330.2011 "Организация строительства", СП 49.13330.2010, СНиП 12-03-2001, ч.1, "Безопасность труда в строительстве"

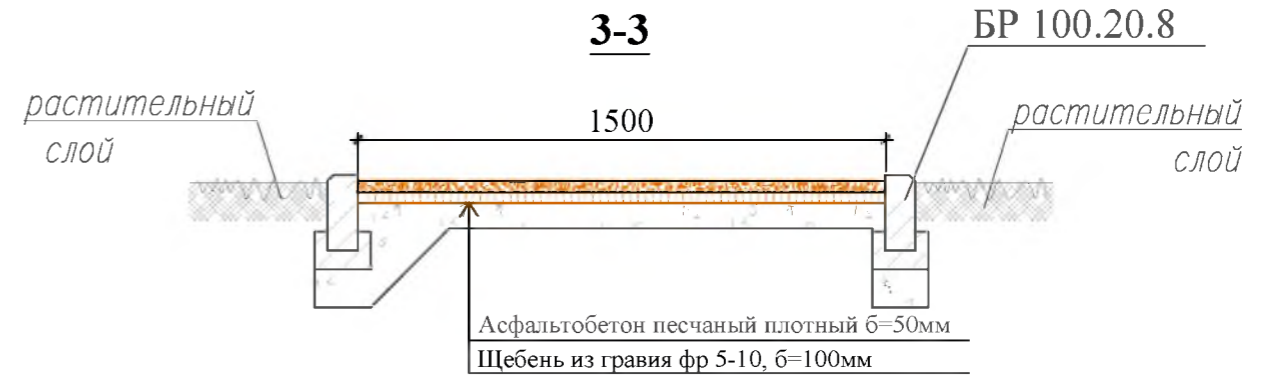
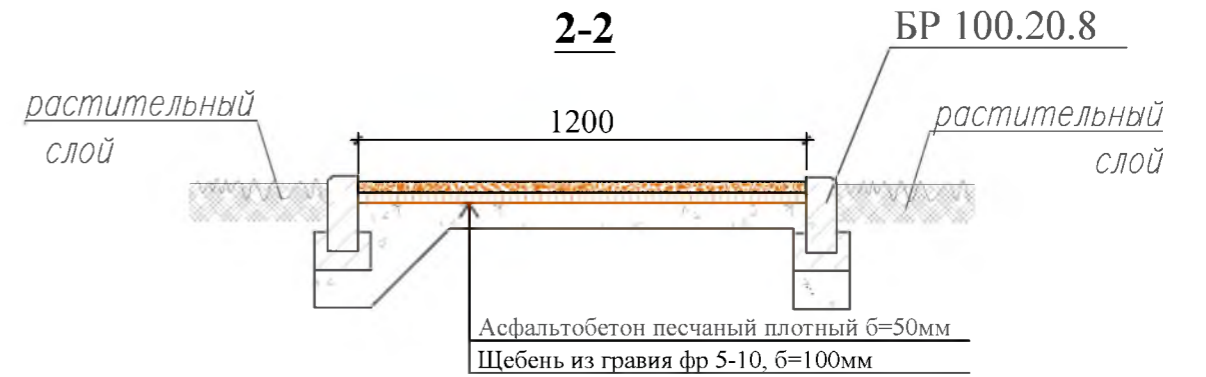
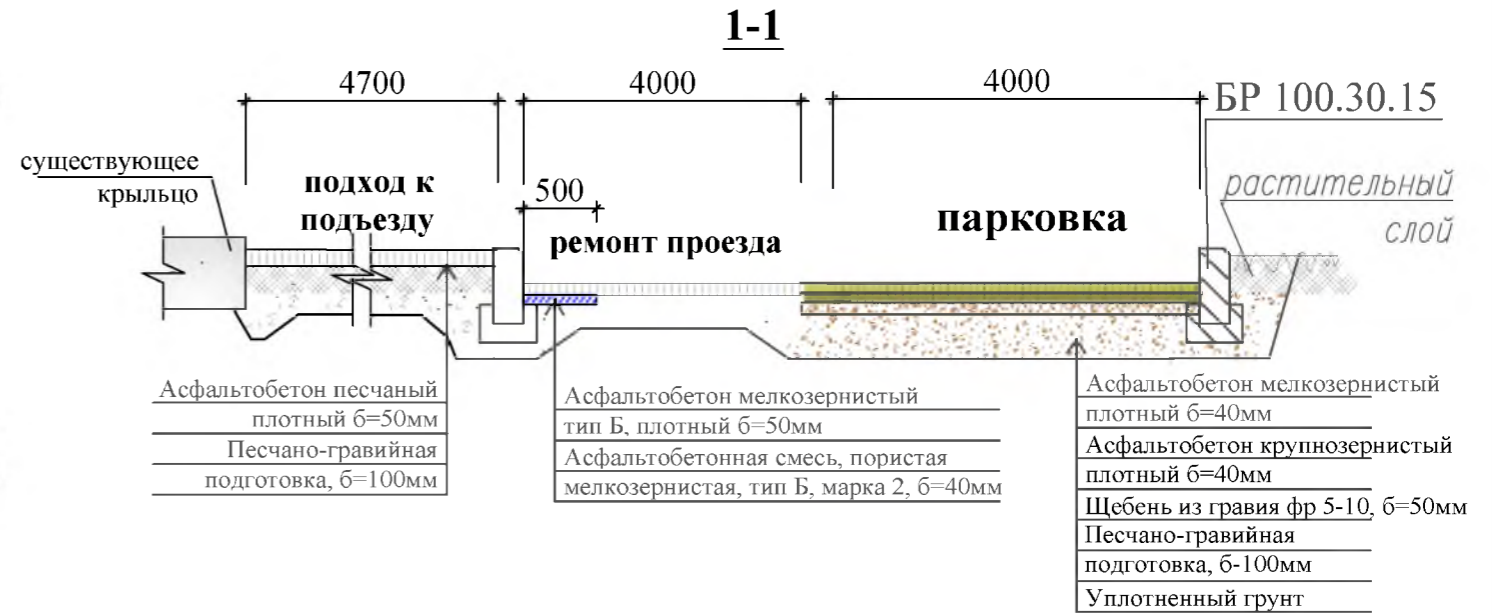
|            |                |      |        |         |      |                     |      |
|------------|----------------|------|--------|---------|------|---------------------|------|
| Инв.№ подл | Подпись и дата |      |        |         |      |                     | Лист |
|            |                |      |        |         |      |                     |      |
| Изм.       | Кол.уч.        | Лист | № док. | Подпись | Дата | Р - 001 - 1725 - ГП | 1.4  |



**Условные обозначения:**

- Расширение парковочного кармана
- Ремонт проезда
- Ремонт пешеходных дорожек
- Тротуар
- Подходы к подъездам
- Участки установки бортового камня
- Участки демонтажа бортового камня
- Граница территории жилого дома
- Ремонт горловины колодца

1. Существующие дорожки 4, 5 -грунтовые с ломанным поребриком, дорожки 1, 2, 3 -ломанная тротуарная плитка без поребрика.  
 2. По ремонту проезда - производится замена бортового камня по всему периметру ремонтируемого проезда; в местах, где проезд сильно разбит, а также для восстановления поверхности проезда после замены бортового камня, используется выравнивающий слой из асфальтобетонной пористой смеси, сверху закатать асфальтом мелкозернистым.



|  |      |          |       |       |  |   |  |      |        |
|--|------|----------|-------|-------|--|---|--|------|--------|
|  |      |          |       |       | <b>Р - 001 - 1725 - ГП</b>   |   |  |      |        |
|  |      |          |       |       | <b>Администрация городского округа муниципального образования "город Саянск"</b> |   |  |      |        |
| Изм.   | Кол. | Лист     | № док | Подп. | Дата   | г.Саянск. Благоустройство придомовой территории жилого дома №2 микрорайона Юбилейный. | Стадия   | Лист | Листов |
| Гл. специалист   |      | Михеева  |       |       |  |   | П  | 2    |        |
| Разработал   |      | Романова |       |       |  |   |  |      |        |
| Норм. контр.   |      | Михеева  |       |       |  |   |  |      |        |
| План привязки расширения парковочного кармана, пешеходных дорожек и тротуаров.Сечения 1-1, 2-2, 3-3. |      |          |       |       |  |   | Отдел организации строительства и проектирования МУ "Служба подготовки и обеспечения градостроительной деятельности "город Саянск" |      |        |

Согласовано

Взам. инв. №

Подпись и Дата

Инв. № подл.

Спецификация

| Марка                                  | Обозначение     | Наименование  | Кол.           | Масса, ед, кг                   | Примечание  |          |
|--|-----------------|---|----------------|---------------------------------|---|----------|
| <b>Расширение парковочного кармана</b> |                 |   |                |                                 |   |          |
|  | ГОСТ 9128-2013  | Асфальтобетон мелкозернистый тип Б, плотный б=40мм  | м <sup>2</sup> | 66,8                            | 12,852тн  |          |
|  | ГОСТ 9128-2013  | Асфальтобетон крупнозернистый плотный б=40мм  | м <sup>2</sup> | 66,8                            |   |          |
|  | ГОСТ 8267-93    | Щебень гравийный, фракция 5-20мм, б=50мм  | м <sup>3</sup> | 3,34                            | 5,807тн   |          |
|  | ГОСТ 23735-2014 | Песчано-гравийная подготовка б=100мм  | м <sup>3</sup> | 6,68                            | 13,446тн  |          |
|  | ГОСТ 6665-91    | БР 100.30.15  | шт             | 27                              | 100   | 2,7тн    |
| <b>Демонтаж</b>                        |                 |   |                |                                 |   |          |
|  | ГОСТ 6665-91    | БР 100.30.15  | шт             | 25                              | 100   | 2,5тн    |
|  |                 | Тротуарные плиты,   | м <sup>2</sup> | 4,2                             |   | 0,479тн  |
|  |                 | Железобетонные ступени,   | м <sup>3</sup> | 0,7                             |   | 1,68тн   |
|  |                 | Выемка грунта механизированная,   | м <sup>3</sup> | 12,4                            |   | 19,84тн  |
| <b>Подходы к подъездам</b>             |                 |   |                |                                 |   |          |
|  | ГОСТ 9128-2013  | Асфальтобетон песчаный плотный тип Б, б=50мм  | м <sup>2</sup> | 109,1                           |   | 13,07тн  |
|  | ГОСТ 8267-93    | Щебень гравийный, фракция 5-20мм, б=100мм   | м <sup>3</sup> | 10,91                           |   | 18,97тн  |
|  | ГОСТ 6665-91    | БР 100.20.8   | шт             | 74                              | 36  | 2,66тн   |
|  |                 | Выемка грунта вручную,  | м <sup>3</sup> | 12,3                            |   |          |
| <b>Демонтаж</b>                        |                 |   |                |                                 |   |          |
|  |                 | тротуарных плит,  | м <sup>2</sup> | 109,1                           |   | 13,052тн |
| <b>Ремонт проезда</b>                  |                 |   |                |                                 |   |          |
|  | ГОСТ 9128-2013  | Асфальтобетон мелкозернистый тип Б, плотный, б=50мм,  | м <sup>2</sup> | 558,3                           | для восстановления дорожного покрытия после замены БР - 4,3 м <sup>2</sup> ; выравнивание проезда (5% от всей площади проезда) - 1,1 м <sup>2</sup> | 80,67тн  |
|  | ГОСТ 9128-2013  | Асфальтобетонная смесь, пористая мелкозернистая, тип Б, марка 2, б=40мм (выравнивающий слой), | м <sup>3</sup> | 5,4 м <sup>3</sup> /<br>13,1 тн |   |          |
|  | ГОСТ 6665-91    | БР 100.30.15  | шт             | 215                             | 100   | 21,5тн   |
| <b>Демонтаж</b>                        |                 |   |                |                                 |   |          |
|  | ГОСТ 6665-91    | БР 100.30.15  | шт             | 215                             | 100   | 21,5тн   |

Продолжение спецификации см. на листе ГП-3.2.

**Р - 001 - 1725 - ГП**

Администрация городского округа муниципального образования "город Саянск"

| Изм. | Кол. | Лист | № док | Подп. | Дата |
|------|------|------|-------|-------|------|
|      |      |      |       |       |      |

г.Саянск. Благоустройство придомовой территории жилого дома №2 микрорайона Юбилейный.

| Стадия | Лист    | Листов |
|--------|---------|--------|
| П      | 3.1-3.2 | 2      |

Спецификация

Отдел организации строительства и проектирования МУ "Служба подготовки и обеспечения градостроительной деятельности МО "город Саянск"

СОГЛАСОВАНО

Инв.№. Подл. Взам. инв.№

Подпись и дата

Инв.№ подл.

Продолжение спецификации

| Марка | Обозначение     | Наименование  | Кол.  | Масса, ед., кг  | Примечание         |
|-------|-----------------|---|-------|-----------------|--------------------|
|       |                 | <b>Тротуар</b>  |       |                 |                    |
|       | ГОСТ 9128-2013  | Асфальтобетон песчаный плотный тип Б, б=50мм м <sup>2</sup> | 79,5  |                 | 7,6тн              |
|       | ГОСТ 8267-93    | Щебень гравийный, фракция 5-20мм, б=100мм м <sup>3</sup>    | 7,95  |                 |                    |
|       |                 | Выемка грунта вручную, м <sup>3</sup>                       | 12,2  |                 |                    |
|       | ГОСТ 6665-91    | БР 100.20.8 шт  | 142   | 36              | 5,1тн              |
|       |                 | <b>Демонтаж</b>   |       |                 |                    |
|       |                 | Демонтаж тротуарных плит м <sup>2</sup>                     | 79,5  |                 | 9,54тн             |
|       |                 | <b>Ремонт пешеходных дорожек</b>                            |       |                 |                    |
|       | ГОСТ 9128-2013  | Асфальтобетон песчаный плотный тип Б, б=40мм м <sup>2</sup> | 67,2  |                 | 6,424тн            |
|       | ГОСТ 6665-91    | БР 100.20.8 шт  | 92    | 36              | 3,312тн            |
|       | ГОСТ 8267-93    | Щебень гравийный, фракция 5-20мм, б=100мм м <sup>3</sup>    | 6,72  |                 | 11,6842тн          |
|       | ГОСТ 26633-2015 | Бетон кл. В15 - на ступени, м <sup>3</sup>                  | 11,25 |                 |                    |
|       | ГОСТ 23279-2012 | 5Ср 5ВрI-100 / 5ВрI-100 2000x1500, шт                       | 5     | 3м <sup>2</sup> | 15,0м <sup>2</sup> |
|       |                 | <b>Демонтаж</b>   |       |                 |                    |
|       |                 | Тротуарные плиты, м <sup>2</sup>                            | 42,58 |                 | 5,96тн             |
|       | ГОСТ 6665-91    | БР 100.20.8 шт  | 40    | 36              | 1,44тн             |
|       |                 | <b>Поднятие горловин колодцев</b>                           |       |                 |                    |
|       | ГОСТ 26633-2015 | Бетон класса В15, шт  | 2     |                 | 0,3м <sup>3</sup>  |
|       |                 | Люк чугунный, шт  | 2     |                 |                    |

- Общие указания см. лист ГП-1.
- Данный лист см. совместно с листом ГП-3.1.
- Тротуар и подходы к подъездам выполняются с бортовым камнем.
- В выемку грунта под расширение парковочного кармана включено снятие откоса.
- По ремонту пешеходных дорожек - существующие дорожки 3,4 - грунтовые с ломаным поребриком; дорожки 1, 2 - ломаная тротуарная плитка без поребрика.
- По ремонту проезда - производится замена бортового камня по всему периметру ремонтируемого проезда; в местах, где проезд сильно разбит, а также для восстановления поверхности проезда после замены бортового камня, используется выравнивающий слой из асфальтобетонной пористой смеси, сверху закатать асфальтом мелкозернистым.

Взам. инв. N

Инв. N подл. Подпись и дата

Инв. N подл.

|      |         |      |      |         |      |
|------|---------|------|------|---------|------|
| Изм. | Кол.уч. | Лист | Ндож | Подпись | Дата |
|      |         |      |      |         |      |

Р - 001 - 1725 - ГП

Лист  
3.2



Утверждена постановлением администрации  
городского округа муниципального образования  
«город Саянск» от 27.02.2019 № 110-37-226-19

Отдел организации строительства и проектирования МУ  
«Служба подготовки и обеспечения градостроительной  
деятельности «город Саянск»

н/п «БАЙКАЛ РЕГИОН ПРОЕКТ»  
Свидетельство №0068-2011-3814012280-П-46

Администрация городского округа муниципального  
образования «город Саянск»

**Благоустройство придомовой территории жилого  
дома №12 микрорайона Юбилейный г. Саянск,  
Иркутской области**

Проектная документация  
и дизайн-проект

**Р-001-1724-ГП**

Саянск 2018 г.

*Содержание*

| <i>Лист</i> | <i>Наименование</i>                                   | <i>Примечание</i> |
|-------------|---|-------------------|
| 1.1         | <i>Содержание</i>                                     |                   |
| 1.2         | <i>Ведомость рабочих чертежей основного комплекта</i> |                   |
| 1.3         | <i>Ведомость ссылочных и прилагаемых документов</i>   |                   |
| 1.4         | <i>Пояснительная записка</i>                          |                   |
|             |   |                   |
|             |   |                   |

**СОГЛАСОВАНО :**

Настоящий проект марки ГП разработан в соответствии с действующими нормами и правилами проектирования, соответствует экологическим, санитарно-гигиеническим, противопожарным требованиям и обеспечивает безопасную для жизни и здоровья людей эксплуатацию здания (сооружения) при соблюдении предусмотренных проектом мероприятий.

Руководитель \_\_\_\_\_ **Полынцев И.В.**

**Инв.№ подл. Поглуб и дата Взам. инв.№**

|   |             |               |              |               |                |
|---|-------------|---------------|--------------|---------------|----------------|
| <b>Р - 001 - 1724 - ГП</b>  |             |               |              |               |                |
| <b>Администрация городского округа муниципального образования "город Саянск"</b>  |             |               |              |               |                |
| <b>Изм.</b>   | <b>Кол.</b> | <b>Лист</b>   | <b>№ док</b> | <b>Подп.</b>  | <b>Дата</b>    |
|   |             |               |              |               |                |
| Нач. отдела   |             | Дьяконов В.В. |              |               |                |
| Гл. специалист  |             | Михеева       |              |               |                |
| Разработал  |             | Романова ЕО   |              |               |                |
| Норм. контр.  |             | Михеева       |              |               |                |
|   |             |               |              |               |                |
|   |             |               |              |               |                |
| <b>Общие указания.</b>  |             |               |              | <b>Стадия</b> | <b>Лист</b>    |
| <b>Общие указания.</b>  |             |               |              | <b>Листов</b> |                |
| <b>Общие указания.</b>  |             |               |              | <b>П</b>      | <b>1.1-1.4</b> |
| <b>Общие указания.</b>  |             |               |              | <b>4</b>      |                |
| Отдел организации строительства и проектирования МУ "Служба подготовки и обеспечения градостроительной деятельности МО "город Саянск" |             |               |              |               |                |

*Ведомость рабочих чертежей основного комплекта*

| Лист | Наименование                                 | Примечание |
|------|--|------------|
| 1    | Общие указания                               |            |
| 2    | План привязки парковки, проезда и тротуаров. |            |
| 3    | Сечения 1-1, 2-2, 3-3.                       |            |
| 4    | Спецификация.                                |            |
|      |  |            |
|      |  |            |
|      |  |            |
|      |  |            |
|      |  |            |
|      |  |            |
|      |  |            |

|                     |         |                |             |         |      |
|---------------------|---------|----------------|-------------|---------|------|
| Инв.№               | подл    | Подпись и дата | Взам. инв.№ |         |      |
|                     |         |                |             |         |      |
|                     |         |                |             |         |      |
| Изм.                | Кол.уч. | Лист           | № док.      | Подпись | Дата |
|                     |         |                |             |         |      |
| Р - 001 - 1724 - ГП |         |                |             |         | Лист |
|                     |         |                |             |         | 1.2  |

*Ведомость ссылочных и прилагаемых документов*

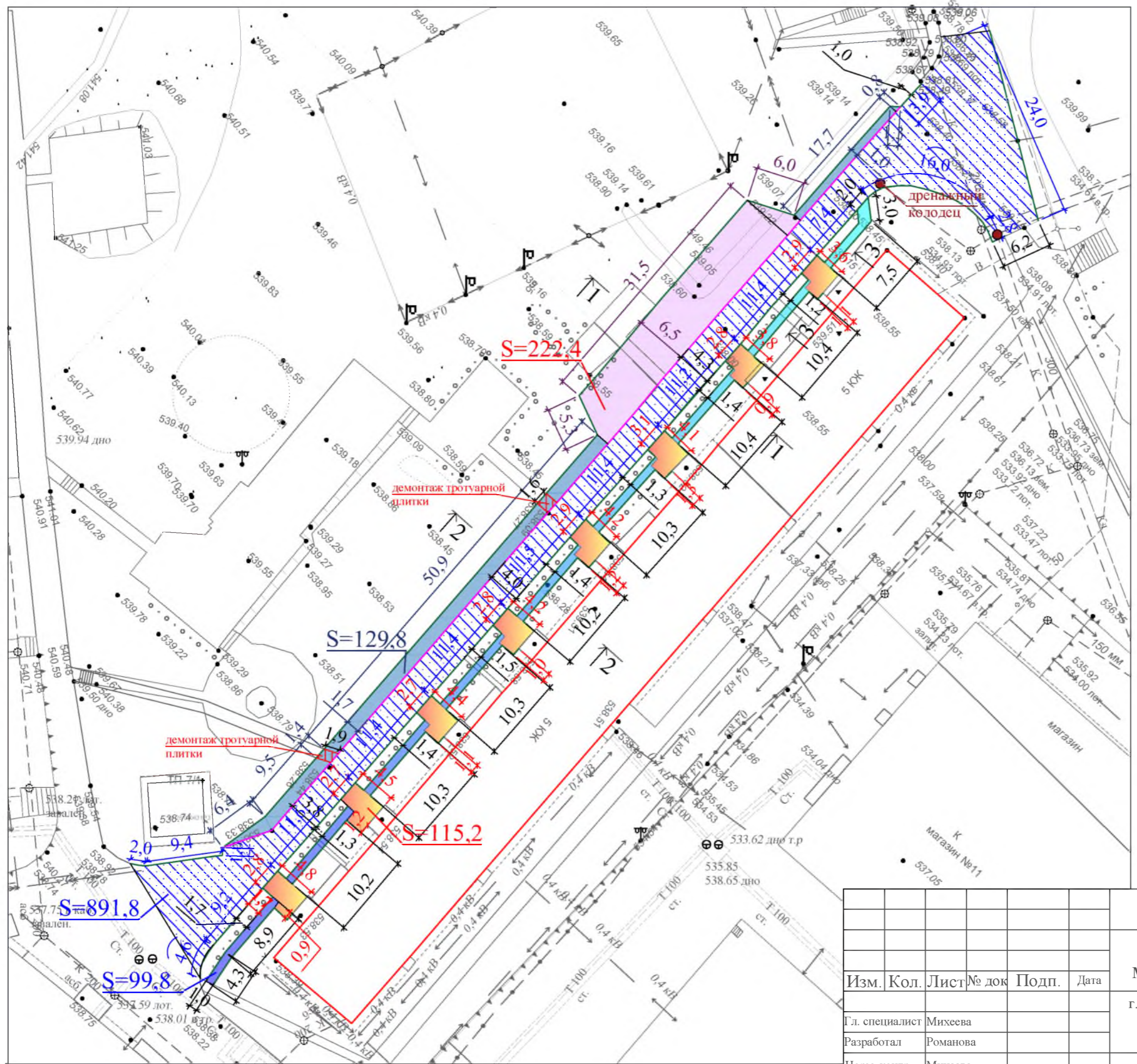
| <i>Обозначение</i> | <i>Наименование</i>   | <i>Примечание</i> |
|--------------------|---|-------------------|
|                    | <i>Ссылочные документы</i>  |                   |
| ГОСТ 9128-2013     | Смеси асфальтобетонные, полимерасфальтобетонные, асфальтобетон, полимерасфальтобетон для автомобильных дорог и аэродромов |                   |
| ГОСТ 23735-2014    | Смеси песчано-гравийные для строительных работ  |                   |
| ГОСТ 26633-2015    | Бетоны тяжёлые и мелкозернистые   |                   |
| ГОСТ 8267-93       | Щебень гравийный из плотных горных пород  |                   |
| ГОСТ 6665-91       | Камни бетонные и железобетонные бортовые  |                   |
|                    |   |                   |
|                    |   |                   |
|                    |   |                   |
|                    |   |                   |

|           |                |             |
|-----------|----------------|-------------|
| Инв.№подл | Подпись и дата | Взам. инв.№ |
|           |                |             |

|             |                |             |               |                |             |
|-------------|----------------|-------------|---------------|----------------|-------------|
|             |                |             |               |                |             |
|             |                |             |               |                |             |
| <i>Изм.</i> | <i>Кол.уч.</i> | <i>Лист</i> | <i>№ док.</i> | <i>Подпись</i> | <i>Дата</i> |

Р - 001 - 1724 - ГП





Условные обозначения:

- Парковка
- Расширение проезда
- Ремонт тротуара
- Тротуар
- Подходы к подъездам
- Участки установки бортового камня
- Участки демонтажа бортового камня
- Поднятие горловины колодца

Общие указания см. лист ГП-1.

|                |              |        |       |      |
|----------------|--------------|--------|-------|------|
| Согласовано    |              |        |       |      |
| Подпись и Дата | Взам. инв. № | Изм.   | Кол.  | Лист |
| Инв. № подл.   | Дата         | № док. | Подп. | Дата |

|      |      |      |        |       |      |  |  |  |  |
|------|------|------|--------|-------|------|--|--|--|--|
|      |      |      |        |       |      |  |  |  |  |
| Изм. | Кол. | Лист | № док. | Подп. | Дата |  |  |  |  |
|      |      |      |        |       |      |  |  |  |  |
|      |      |      |        |       |      |  |  |  |  |
|      |      |      |        |       |      |  |  |  |  |
|      |      |      |        |       |      |  |  |  |  |

|  |  |  |   |      |        |
|--|--|--|---|------|--------|
| Р - 001 - 1724 - ГП  |  |  |   |      |        |
| Администрация городского округа<br>муниципального образования "город Саянск"                 |  |  |   |      |        |
| г.Саянск. Благоустройство придомовой<br>территории жилого дома №12<br>микрорайона Юбилейный. |  |  | Стадия  | Лист | Листов |
|  |  |  | П   | 2    |        |
| План привязки парковки, проезда,<br>и тротуаров.   |  |  | Отдел организации строительства и<br>проектирования МУ "Служба подготовки и<br>обеспечения градостроительной<br>деятельности "Город Саянск" |      |        |



*Спецификация*

| Марка | Обозначение     | Наименование  | Кол.  | Масса, ед., кг     | Примечание |
|-------|-----------------|---|-------|--------------------|------------|
|       |                 | <b>Парковка</b>   |       |                    |            |
|       | ГОСТ 9128-2013  | Асфальтобетон мелкозернистый тип Б, плотный б=40мм м <sup>2</sup>                                       | 222,4 |                    | 42,79тн    |
|       | ГОСТ 9128-2013  | Асфальтобетон крупнозернистый плотный б=40мм м <sup>2</sup>   | 222,4 |                    |            |
|       | ГОСТ 8267-93    | Щебень гравийный, фракция 5-20мм, б=50мм м <sup>3</sup>   | 11,1  |                    | 79,3тн     |
|       | ГОСТ 23735-2014 | Песчано-гравийная подготовка б=100мм м <sup>3</sup>   | 22,24 |                    | 44,769тн   |
|       | ГОСТ 6665-91    | БР 100.30.15 шт   | 44    | 100                | 4,4тн      |
|       |                 | <b>Демонтаж</b>   |       |                    |            |
|       | ГОСТ 6665-91    | БР 100.30.18 шт   | 37    | 120                | 4,44тн     |
|       |                 | Тротуарные плиты, м <sup>2</sup>  | 9,9   |                    | 1,128тн    |
|       |                 | Выемка грунта механизированная, м <sup>3</sup>  | 98,3  |                    | 157,28тн   |
|       |                 | <b>Расширение проезда</b>   |       |                    |            |
|       | ГОСТ 9128-2013  | Асфальтобетон мелкозернистый тип Б, плотный б=40мм м <sup>2</sup>                                       | 129,8 |                    | 24,97тн    |
|       | ГОСТ 9128-2013  | Асфальтобетон крупнозернистый плотный б=40мм м <sup>2</sup>   | 129,8 |                    |            |
|       | ГОСТ 8267-93    | Щебень гравийный, фракция 5-20мм, б=50мм м <sup>3</sup>   | 6,49  |                    | 11,2848тн  |
|       | ГОСТ 23735-2014 | Песчано-гравийная подготовка б=100мм м <sup>3</sup>   | 12,98 |                    | 26,128тн   |
|       | ГОСТ 6665-91    | БР 100.30.15 шт   | 90    | 100                | 9,0тн      |
|       |                 | <b>Демонтаж</b>   |       |                    |            |
|       | ГОСТ 6665-91    | БР 100.30.18 шт   | 88    | 120                | 10,56тн    |
|       |                 | Тротуарные плиты, м <sup>2</sup>  | 5,23  |                    | 0,596тн    |
|       |                 | Выемка грунта механизированная, м <sup>3</sup>  | 29,85 |                    | 47,76тн    |
|       |                 | <b>Ремонт проезда</b>   |       |                    |            |
|       | ГОСТ 9128-2013  | Асфальтобетон мелкозернистый тип Б плотный б=50мм м <sup>2</sup>  | 891,8 | 44,6м <sup>3</sup> | 211,84тн   |
|       | ГОСТ 9128-2013  | Выравнивающ. слой из асфальтобет. смеси (пористая мелкозернистая тип Б, марка 2). б=40мм м <sup>3</sup> | 35,7  | 85,68тн            |            |
|       | ГОСТ 6665-91    | БР 100.30.15 шт   | 193   | 100                | 19,3тн     |
|       |                 | <b>Демонтаж</b>   |       |                    |            |
|       | ГОСТ 6665-91    | БР 100.30.18 шт   | 193   | 120                | 23,16тн    |
|       |                 | а/бетонное основание, м <sup>2</sup>  | 891,8 |                    |            |
|       |                 | <b>Подходы к подъездам</b>  |       |                    |            |
|       | ГОСТ 9128-2013  | Асфальтобетон песчаный плотный тип Б, б=50мм м <sup>2</sup>   | 115,2 |                    | 13,801тн   |
|       | ГОСТ 8267-93    | Щебень гравийный, фракция 5-10мм, б=100мм м <sup>3</sup>  | 11,52 |                    | 20,03тн    |
|       | ГОСТ 6665-91    | БР 100.20.8 шт  | 69    | 36                 | 2,48тн     |
|       |                 | <b>Демонтаж</b>   |       |                    |            |
|       | ГОСТ 6665-91    | БР 100.20.8 шт  | 88    | 36                 | 3,168тн    |
|       |                 | тротуарных плит, м <sup>2</sup>   | 115,2 |                    | 13,133тн   |

Согласовано

|              |                |              |  |  |  |
|--------------|----------------|--------------|--|--|--|
| Инв. № подл. | Подпись и Дата | Взам. инв. № |  |  |  |
|              |                |              |  |  |  |



Спецификация

| Марка | Обозначение                     | Наименование  | Кол.  | Масса, ед., кг | Примечание        |
|-------|---------------------------------|---|-------|----------------|-------------------|
|       |                                 | демонтаж деревянных скамеек - 8 шт; мусорные урны - 8шт     |       |                |                   |
|       |                                 | вырубка и выкорчевка пней деревьев диаметром до 15см - 2шт  |       |                |                   |
|       |                                 | <b>Тротуар</b>  |       |                |                   |
|       | ГОСТ 9128-2013                  | Асфальтобетон песчаный плотный тип Б, б=50мм м <sup>2</sup> | 99,8  |                | 11,956тн          |
|       | ГОСТ 8267-93                    | Щебень гравийный, фракция 5-10мм, б=100мм м <sup>3</sup>    | 9,98  |                | 17,353тн          |
|       |                                 | Выемка грунта вручную под бортовой камень, м <sup>3</sup>   | 20,52 |                |                   |
|       | ГОСТ 6665-91                    | БР 100.20.8 шт  | 200   | 36             | 7,2тн             |
|       |                                 | Демонтаж  |       |                |                   |
|       | подходы к подвальным помещениям | Демонтаж тротуарных плит м <sup>2</sup>                     | 11,0  |                | 1,284тн           |
|       |                                 |   |       |                |                   |
|       |                                 | <b>Поднятие горловин колодцев</b>                           |       |                |                   |
|       | ГОСТ 26633-2015                 | Бетон класса В15 на ремонт горловин колодцев, шт            | 2     |                | 0,3м <sup>3</sup> |
|       |                                 |   |       |                |                   |
|       |                                 |   |       |                |                   |

1. Общие указания см. лист ГП-1.

2. На проезде производится снятие верхнего слоя асфальтобетона. Далее выполняется замена разбитых бортовых камней, выравнивание поверхности асфальтобетонной смесью с последующей укладкой асфальтобетона.

3. Тротуар и подходы к подъездам выполняются с бортовым камнем.

4. В выемку грунта под расширение проезда включено снятие откоса.

|                |          |      |       |       |      |  |  |      |        |
|----------------|----------|------|-------|-------|------|--|--|------|--------|
|                |          |      |       |       |      | <b>Р - 001 - 1724 - ГП</b>   |  |      |        |
|                |          |      |       |       |      | <b>Администрация городского округа<br/>муниципального образования "город Саянск"</b>   |  |      |        |
| Изм.           | Кол.     | Лист | № док | Подп. | Дата |  |  |      |        |
|                |          |      |       |       |      |  |  |      |        |
| Гл. специалист | Михеева  |      |       |       |      | г.Саянск. Благоустройство придомовой территории жилого дома №12 микрорайона Юбилейный. | Стадия   | Лист | Листов |
| Разработал     | Романова |      |       |       |      |  | П  | 4    |        |
| Норм. контр.   | Михеева  |      |       |       |      |  |  |      |        |
|                |          |      |       |       |      | Спецификация.  | Отдел организации строительства и проектирования МУ "Служба подготовки и обеспечения градостроительной деятельности "город Саянск" |      |        |

Утверждена постановлением администрации  
городского округа муниципального образования  
«город Саянск» от 27.02.2019 № 110-37-226-19

Отдел организации строительства и проектирования МУ  
«Служба подготовки и обеспечения градостроительной  
деятельности «город Саянск»

н/п «БАЙКАЛ РЕГИОН ПРОЕКТ»  
Свидетельство №0068.5-2015-3814012280-П-46

Администрация городского округа муниципального  
образования «город Саянск»

**Благоустройство придомовой территории жилого  
дома №20 микрорайона Юбилейный г. Саянск,  
Иркутской области**

Проектная документация  
и дизайн-проект

**Р-001-1663-ГП**

Саянск 2018 г.





*Ведомость ссылочных и прилагаемых документов*

| <i>Обозначение</i> | <i>Наименование</i>             | <i>Примечание</i> |
|--------------------|---------------------------------|-------------------|
|                    | <i>Ссылочные документы</i>      |                   |
| ГОСТ 9128-2009     | Асфальтобетон                   |                   |
| ГОСТ 23735-2014    | Песчано-гравийная смесь         |                   |
| ГОСТ 26633-2012    | Бетоны тяжёлые и мелкозернистые |                   |
| ГОСТ 6665-91       | Камни бортовые                  |                   |
| ГОСТ 9128-2009     | Асфальтобетон песчаный плотный  |                   |
| ГОСТ 8267-93*      | Щебень гравийный.               |                   |
|                    |                                 |                   |
|                    |                                 |                   |
|                    |                                 |                   |

|           |                |             |             |                |             |              |                |             |                     |
|-----------|----------------|-------------|-------------|----------------|-------------|--------------|----------------|-------------|---------------------|
| Инв.№подл | Подпись и дата | Взам. инв.№ |             |                |             |              |                |             | <i>Лист</i>         |
|           |                |             |             |                |             |              |                |             | Р - 001 - 1663 - ГП |
|           |                |             | <i>Изм.</i> | <i>Кол.уч.</i> | <i>Лист</i> | <i>№док.</i> | <i>Подпись</i> | <i>Дата</i> | 1.3                 |

## Пояснительная записка

Настоящий проект выполнен на основании задания администрации муниципального образования "город Саянск".

По проекту необходимо выполнить:

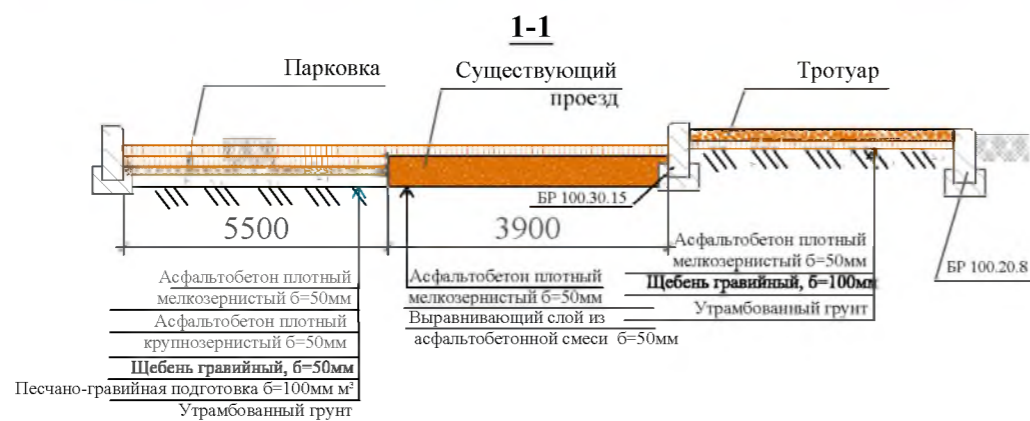
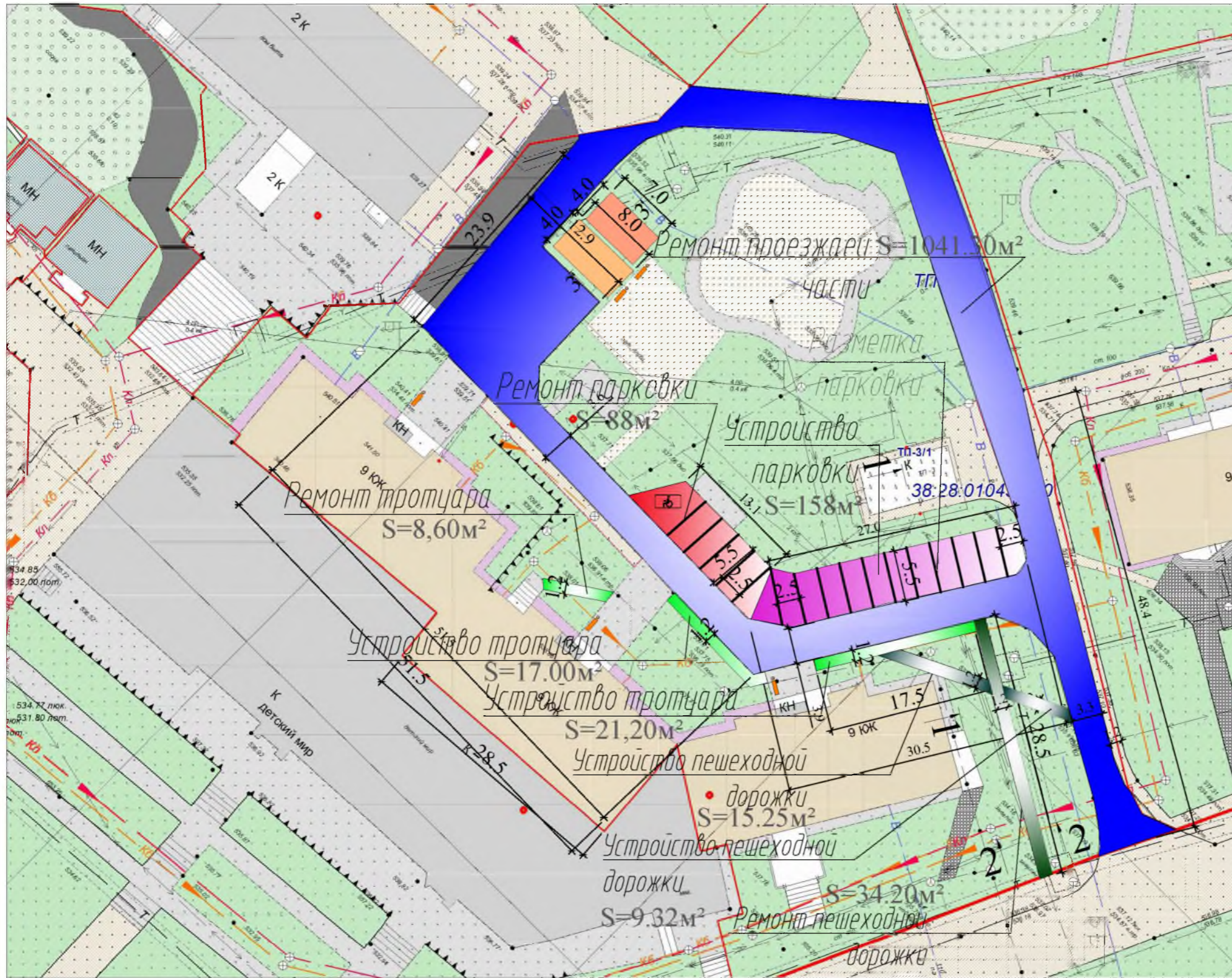
- Устройство и ремонт парковки
- Ремонт проезжей части
- Устройство и ремонт тротуара
- Устройство пешеходных дорожек
- Устройство площадки под воркаут - комплекс
- Устройство площадки под уличные тренажёры
- Установка парковых скамеек и урн.

Работы выполнять в соответствии с требованиями СП 48.13330.2011 "Организация строительства", СП 49.13330.2012 "Безопасность труда в строительстве"

|            |         |      |        |         |      |  |                     |      |
|------------|---------|------|--------|---------|------|--|---------------------|------|
| Инв.№ подл | Подпись | Дата |        |         |      |  | Р - 001 - 1663 - ГП | Лист |
|            |         |      |        |         |      |  |                     | 1.4  |
| Изм.       | Кол.уч. | Лист | № док. | Подпись | Дата |  |                     |      |

## Условные обозначения

-  — Урна для мусора
-  — Скамья парковая
-  — Площадка под воркаут-комплекс
-  — Площадка под уличные тренажёры
-  — Ремонт проезжей части
-  — Ремонт парковки
-  — Устройство парковки
-  — Устройство пешеходной дорожки
-  — Устройство и ремонт тротуара
-  — Разметка парковки



| Изм. | Кол. | Лист | № док | Подп. | Дата |
|------|------|------|-------|-------|------|
|      |      |      |       |       |      |
|      |      |      |       |       |      |
|      |      |      |       |       |      |
|      |      |      |       |       |      |

| Р - 001 - 1663 - ГП   |              |  |        |
|---|--------------|--|--------|
| Администрация городского округа<br>муниципального образования "город Саянск"  |              |  |        |
| Изм.  | Кол.         | Лист   | Листов |
| Гл. специалист  | Черепанова   | П  | 4      |
| Разработал  | Смирнов В.А. | 2  |        |
| Норм. контр.  | Черепанова   |  |        |
| Благоустройство придомовой территории жилого дома №20 микрорайона Юбилейный г. Саянск Иркутской области   |              | Стadia   | Лист   |
| План привязки парковки, тротуаров, пешеходных дорожек. Ремонт проезжей части. Устройства площадки под воркаут-комплекс, уличные тренажёры. Установки парковых скамеек и урн. Сечение 1-1. Условные обозначения. |              | Листов   | Листов |
|   |              | П  | 4      |
|   |              | Отдел организации строительства и проектирования МУ "Служба подготовки и обеспечения градостроительной деятельности "город Саянск" |        |

Согласовано

Взам. инв. №  
Подпись и Дата  
Инв. № подл

| Марка | Обозначение    | Наименование  | Кол.   | Масса, ед.,кг        | Примечание |
|-------|----------------|---|--------|----------------------|------------|
|       |                | <b>Устройство пешеходной дорожки</b>  |        |                      |            |
|       | ГОСТ 9128-2013 | Асфальтобетон песчаный плотный тип Б, б=50мм м <sup>2</sup>   | 24.57  | 1,23м <sup>3</sup>   | 2,943тн    |
|       | ГОСТ 6665-91   | БР 100.20.8 шт  | 39     | 36                   | 1.404тн    |
|       | ГОСТ 8267-93   | Щебень гравийный фр 5-10мм, б=100мм, м <sup>3</sup>   | 2.457  |                      | 4,2711тн   |
|       |                | Выемка грунта вручную, м <sup>3</sup>   | 6.5    |                      |            |
|       |                | <b>Устройство тротуара</b>  |        |                      |            |
|       | ГОСТ 9128-2013 | Асфальтобетон песчаный плотный тип Б, б=50мм м <sup>2</sup>   | 38.20  | 1.91м <sup>3</sup>   | 4,576тн    |
|       | ГОСТ 6665-91   | БР 100.20.8 шт  | 33     | 36                   | 1.188тн    |
|       | ГОСТ 8267-93   | Щебень гравийный фр 5-10мм, б=100мм, м <sup>3</sup>   | 3,82   |                      |            |
|       |                | Выемка грунта вручную, м <sup>3</sup>   | 7.0    |                      |            |
|       |                | <b>Ремонт тротуара</b>  |        |                      |            |
|       | ГОСТ 9128-2013 | Асфальтобетон песчаный плотный тип Б, б=50мм м <sup>2</sup>   | 8.60   | 0.43м <sup>3</sup>   | 1,0302тн   |
|       | ГОСТ 6665-91   | БР 100.20.8 шт  | 15     | 36                   | 0,54тн     |
|       | ГОСТ 8267-93   | Щебень гравийный фр 5-10мм, б=100мм, м <sup>3</sup>   | 0.86   |                      | 1,4953тн   |
|       |                | Выемка грунта вручную, м <sup>3</sup>   | 2.4    |                      |            |
|       |                | Демонтаж  |        |                      |            |
|       |                | Тротуарные плиты, м <sup>2</sup>  | 8.60   |                      | 1,032тн    |
|       | ГОСТ 6665-91   | БР 100.20.8 шт  | 15     | 36                   |            |
|       |                | <b>Ремонт пешеходных дорожек</b>  |        |                      |            |
|       | ГОСТ 9128-2013 | Асфальтобетон песчаный плотный тип Б, б=50мм м <sup>2</sup>   | 34.20  | 1.71м <sup>3</sup>   | 4,097тн    |
|       | ГОСТ 6665-91   | БР 100.20.8 шт  | 55     | 36                   | 1.98тн     |
|       | ГОСТ 8267-93   | Щебень гравийный фр 5-10мм, б=100мм, м <sup>3</sup>   | 3,42   |                      | 5,946тн    |
|       |                | Выемка грунта вручную м <sup>3</sup>  | 9.2    |                      |            |
|       |                | Демонтаж  |        |                      |            |
|       |                | Тротуарные плиты, м <sup>2</sup>  | 34.20  |                      |            |
|       | ГОСТ 6665-91   | БР 100.20.8 шт  | 57     | 36                   | 2.052тн    |
|       |                | <b>Ремонт проезжей части</b>  |        |                      |            |
|       | ГОСТ 9128-2013 | Асфальтобетон мелкозернистый тип Б плотный б=50мм м <sup>2</sup>  | 1041,3 | 52,065м <sup>3</sup> | 178,39тн   |
|       | ГОСТ 9128-2013 | Выравнивающ. слой из асфальтобет. смеси (пористая мелкозернистая тип Б, марка 2). б=50мм м <sup>3</sup> | 52,065 | 5м <sup>3</sup>      |            |
|       | ГОСТ 6665-91   | БР 100.30.15 шт   | 345    | 100                  | 34.5тн     |
|       |                | Выемка грунта, м <sup>3</sup>   | 36,2   |                      |            |
|       |                | Демонтаж  |        |                      |            |
|       | ГОСТ 6665-91   | БР 100.30.18 шт   | 345    | 120                  | 41.40тн    |
|       |                | а/бетонных оснований, м <sup>3</sup>  | 42,0   |                      | 100,8      |
|       |                | Срезка грунта м <sup>3</sup>  | 9,0    |                      |            |

Инв. № подл.

Подпись и Дата

Взам. инв. №



Спецификация

| Марка | Обозначение     | Наименование  | Кол.              | Масса, ед.,кг       | Примечание |
|-------|-----------------|---|-------------------|---------------------|------------|
|       |                 | <b>Ремонт парковки</b>  |                   |                     |            |
|       | ГОСТ 9128-2013  | Асфальтобетон мелкозернистый тип Б плотный б=50мм м <sup>2</sup>  | 88                | 4.4м <sup>3</sup>   | 75,075тн   |
|       | ГОСТ 9128-2013  | Выравнивающ. слой из асфальтобет. смеси (пористая мелкозернистая тип Б, марка 2). б=50мм м <sup>3</sup> | 4.4м <sup>3</sup> |                     |            |
|       | ГОСТ 6665-91    | БР 100.30.15 шт   | 20                | 100                 | 2.0тн      |
|       |                 | Выемка грунта, м <sup>3</sup>   | 2.1               |                     |            |
|       |                 | Разметка парковки б=100мм м   | 27.5              |                     |            |
|       |                 | Демонтаж  |                   |                     |            |
|       | ГОСТ 6665-91    | БР 100.30.18 шт   | 19                | 120                 | 22.80тн    |
|       |                 | а/бетонных оснований, м <sup>3</sup>  | 4.0               |                     | 9,6тн      |
|       |                 | Устройство парковки   |                   |                     |            |
|       |                 | Демонтаж  |                   |                     |            |
|       |                 | БР 100.30.18 м  | 36                | 120 кг              | 4.32тн     |
|       |                 | Выемка грунта м <sup>2</sup> .  | 158               | 42,44м <sup>3</sup> | 67,04тн    |
|       |                 | Монтаж  |                   |                     |            |
|       | ГОСТ 6665-91    | БР 100.30.15 м.   | 28                | 100 кг              | 2.8тн      |
|       | ГОСТ 23735-2014 | Песчано-гравийная подготовка б=100мм м <sup>2</sup>   | 158               | 15.8м <sup>3</sup>  | 26,60тн    |
|       | ГОСТ 8267-93    | Щебень гравийный, фракция 5-10мм, б=50мм м <sup>2</sup>   | 158               | 7.9м <sup>3</sup>   | 13,73тн    |
|       | ГОСТ 9128-2009  | Асфальтобетон крупнозернистый плотный , б=50мм м <sup>2</sup>   | 158               | 7.9м <sup>3</sup>   | 30,4тн     |
|       | ГОСТ 9128-2009  | Асфальтобетон мелкозернистый плотный тип Б, б=50мм м <sup>2</sup>                                       | 158               | 7.9м <sup>3</sup>   |            |
|       |                 | Разбивка парковки б=100мм м   | 61.3              |                     |            |

Общие указания см. лист ГП-1.

|                |              |      |       |       |      |   |  |      |        |
|----------------|--------------|------|-------|-------|------|---|--|------|--------|
|                |              |      |       |       |      | <b>Р - 001 - 1663 - ГП</b>  |  |      |        |
|                |              |      |       |       |      | <b>Администрация городского округа<br/>муниципального образования "город Саянск"</b>                    |  |      |        |
| Изм.           | Кол.         | Лист | № док | Подп. | Дата |   |  |      |        |
|                |              |      |       |       |      | Благоустройство придомовой территории жилого дома №20 микрорайона Юбилейный г. Саянск Иркутской области | Стадия   | Лист | Листов |
| Гл. специалист | Черепанова   |      |       |       |      |   | П  | 3    | 4      |
| Разработал     | Смирнов В.А. |      |       |       |      | <b>Спецификация</b>   | Отдел организации строительства и проектирования МУ "Служба подготовки и обеспечения градостроительной деятельности "город Саянск" |      |        |
| Норм. контр.   | Черепанова   |      |       |       |      |   |  |      |        |
|                |              |      |       |       |      |   |  |      |        |

Продолжение спецификации

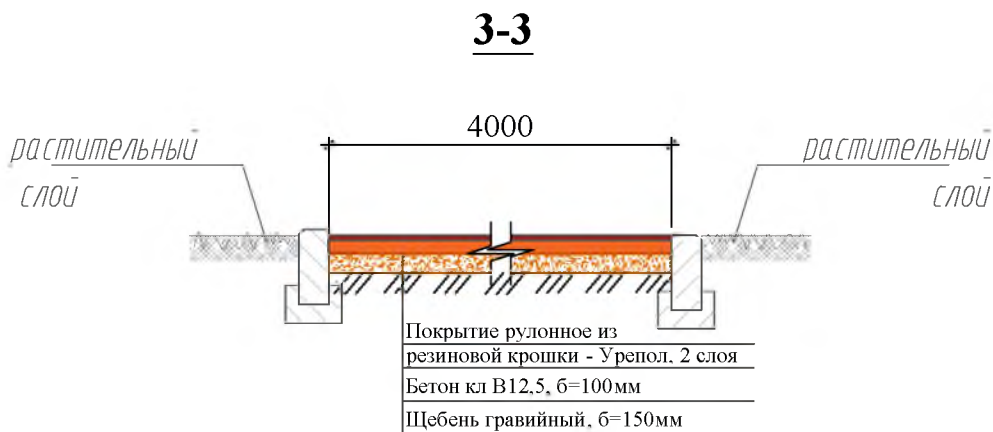
| Марка | Обозначение       | Наименование  | Кол.           | Масса, ед., кг | Примечание          |
|-------|-------------------|---|----------------|----------------|---------------------|
|       |                   | <b>Площадка под воркаут - комплекс</b>                        |                |                |                     |
|       |                   | Планировка площадки,  | м <sup>2</sup> | 32,0           |                     |
|       | ГОСТ 26633-2015   | Бетон В15, б=100мм,   | м <sup>3</sup> | 3,2            |                     |
|       | ГОСТ 8267-93      | Щебень гравийный фракция 5-20мм, б=150мм,                     | м <sup>3</sup> | 4,8            |                     |
|       |                   | Покрытие рулонное из резиновой крошки-Урепол, б=1:мм, 2 слоя, | м <sup>2</sup> | 32,0           |                     |
|       | ГОСТ 6665-91      | БР 100.20.8   | шт             | 57             | 36<br>2,52тн        |
|       |                   | Выемка грунта,  | м <sup>3</sup> | 9,5            |                     |
|       |                   |   |                |                |                     |
|       |                   | <b>Оборудование площадки под воркаут - комплекс</b>           |                |                |                     |
|       | компания "Мастер" | Воркаут - комплекс С-295,                                     | шт             | 1              |                     |
|       | ГОСТ 26633 - 2015 | Бетон В12,5, на фундаменты,                                   | м <sup>3</sup> | 0,7            |                     |
|       |                   | Выемка грунта,  | м <sup>3</sup> | 0,8            |                     |
|       |                   | <b>Оборудование площадки под уличные тренажёры</b>            |                |                |                     |
|       | компания "Мастер" | Тренажёр СТ-10,   | шт             | 1              |                     |
|       | компания "Мастер" | Тренажёр СТ-17,   | шт             | 1              |                     |
|       | компания "Мастер" | Тренажёр СТ-20,   | шт             | 1              |                     |
|       | компания "Мастер" | Тренажёр СТ-22,   | шт             | 1              |                     |
|       | компания "Мастер" | Тренажёр СТ-32,   | шт             | 1              |                     |
|       | ГОСТ 26633-2015   | Бетон В12,5, на фундаменты,                                   | м <sup>3</sup> | 0,5            |                     |
|       | ГОСТ 8267-93      | Щебень гравийный фракция 5-10мм, б=150мм,                     | м <sup>3</sup> | 4,2            | 28,0 м <sup>2</sup> |
|       |                   | Выемка грунта,  | м <sup>3</sup> | 0,6            |                     |
|       |                   | <b>Благоустройство</b>  |                |                |                     |
|       | компания "Мастер" | Скамья парковая Б-23,   | шт             | 5              |                     |
|       | компания "Мастер" | Урна для мусора Б-15.11,                                      | шт             | 5              |                     |
|       | ГОСТ 26633-2015   | Бетон В12,5, на фундаменты,                                   | м <sup>3</sup> | 0,9            |                     |
|       |                   | Выемка грунта,  | м <sup>3</sup> | 1,0            |                     |

Общие указания см. лист ГП-1.

Инд. № подл. Подпись и Дата

Взам. инв. №

Инд. № подл.



|  |      |      |  |          |          |
|--|------|------|--|----------|----------|
| <b>Р - 001 - 1663 - ГП</b>   |      |      |  |          |          |
| <b>Администрация городского округа<br/>муниципального образования "город Саянск"</b> |      |      |  |          |          |
| Изм.   | Кол. | Лист | № док  | Подп.    | Дата     |
|  |      |      |  |          |          |
| Гл. специалист Черепанова  |      |      | Благоустройство придомовой территории жилого дома №20 микрорайона Юбилейный г. Саянск Иркутской области                            |          |          |
| Разработал Смирнов В.А.  |      |      |  |          |          |
| Норм. контр. Черепанова  |      |      | Продолжение спецификации.<br>Сечение 2-2, 3-3.   |          |          |
|  |      |      |  |          |          |
|  |      |      |  |          |          |
|  |      |      | Стадия   | Лист     | Листов   |
|  |      |      | <b>П</b>   | <b>4</b> | <b>4</b> |
|  |      |      | Отдел организации строительства и проектирования МУ "Служба подготовки и обеспечения градостроительной деятельности "город Саянск" |          |          |

Утверждена постановлением администрации  
городского округа муниципального образования  
«город Саянск» от 27.02.2019 № 110-37-226-19

Отдел организации строительства и проектирования МУ  
«Служба подготовки и обеспечения градостроительной  
деятельности «город Саянск»

н/п «БАЙКАЛ РЕГИОН ПРОЕКТ»  
Свидетельство №0068-2011-3814012280-П-46

Администрация городского округа муниципального  
образования «город Саянск»

**Благоустройство придомовой территории жилого  
дома №23 микрорайона Юбилейный г. Саянск,  
Иркутской области**

Проектная документация  
и дизайн-проект

**Р-001-1721-ГП**

Саянск 2018 г.



*Ведомость рабочих чертежей основного комплекта*

| Лист    | Наименование                                | Примечание |
|---------|---|------------|
| 1.1-1.4 | Общие указания                              |            |
| 2       | План привязки парковки, проезда и тротуаров |            |
| 3       | Сечения 1 - 1, 2 - 2, 3 - 3, 4 - 4.         |            |
| 4       | Спецификация.                               |            |
|         |   |            |
|         |   |            |
|         |   |            |
|         |   |            |
|         |   |            |
|         |   |            |

|       |      |                |             |
|-------|------|----------------|-------------|
| Инв.№ | подл | Подпись и дата | Взам. инв.№ |
|       |      |                |             |

|      |         |      |       |         |      |                     |             |
|------|---------|------|-------|---------|------|---------------------|-------------|
| Изм. | Кол.уч. | Лист | № док | Подпись | Дата | Р - 001 - 1721 - ГП | Лист<br>1.2 |
|------|---------|------|-------|---------|------|---------------------|-------------|

*Ведомость ссылочных и прилагаемых документов*

| <i>Обозначение</i> | <i>Наименование</i>   | <i>Примечание</i> |
|--------------------|---|-------------------|
|                    | <i>Ссылочные документы</i>  |                   |
| ГОСТ 9128-2013     | Смеси асфальтобетонные, полимерасфальтобетонные, асфальтобетон, полимерасфальтобетон для автомобильных дорог и аэродромов |                   |
| ГОСТ 23735-2014    | Смеси песчано-гравийные для строительных работ  |                   |
| ГОСТ 26633-2015    | Бетоны тяжёлые и мелкозернистые   |                   |
| ГОСТ 8267-93       | Щебень гравийный из плотных горных пород  |                   |
| ГОСТ 6665-91       | Камни бетонные и железобетонные бортовые  |                   |
| ГОСТ 23279-2012    | Сетки арматурные сварные для железобетонных конструкций и изделий   |                   |
| ГОСТ Р52020-2003   | Материалы лакокрасочные водно-дисперсионные.  |                   |
| ГОСТ 30693-2000    | Мастики кровельные и гидроизоляционные.   |                   |
|                    |   |                   |
|                    |   |                   |

|           |                |             |
|-----------|----------------|-------------|
| Инв.№подл | Погпись и дата | Взам. инв.№ |
|           |                |             |

|             |                |             |              |                |             |                     |             |
|-------------|----------------|-------------|--------------|----------------|-------------|---------------------|-------------|
|             |                |             |              |                |             | Р - 001 - 1721 - ГП | <i>Лист</i> |
|             |                |             |              |                |             |                     | 1.3         |
| <i>Изм.</i> | <i>Кол.уч.</i> | <i>Лист</i> | <i>№док.</i> | <i>Погпись</i> | <i>Дата</i> |                     |             |

## Пояснительная записка

Настоящий проект выполнен на основании задания администрации городского округа муниципального образования "город Саянск" для включения объектов в муниципальную программу "Городская среда".

По проекту необходимо выполнить:

- Парковка - 1 шт;
- Ремонт подпорной стенки;
- Ремонт тротуаров;
- Ремонт подходов к подъезду;
- Ремонт проезда
- Устройство площадок под воркаут-комплекс и уличные тренажеры.

Выполняется устройство одной парковки. Перед началом работ по устройству парковки, необходимо демонтировать часть существующей площадки из тротуарных плит.

Производится демонтаж существующего тротуара и подходов к подъездам и укладка новых из асфальтобетона. У подъездов № 4, 5 произвести ремонт ступеней при помощи бетона, при этом нижнюю ступень у подъезда № 4 демонтировать и забетонировать новую, заполняя также зазор между существующей ступенью и поверхностью проезда.

По ремонту существующей подпорной стенки осуществляется путем наращивания сечения конструкции на 10 см в направлении проезда. Наращивание производится с помощью бетона и арматурной сетки; внешние грани обновленной подпорной стенки грунтуются акриловым составом глубокого проникновения с антисептическим действием. Участки подпорной стенки соприкасающиеся с грунтом, покрыть битумной мастикой в 2 слоя.

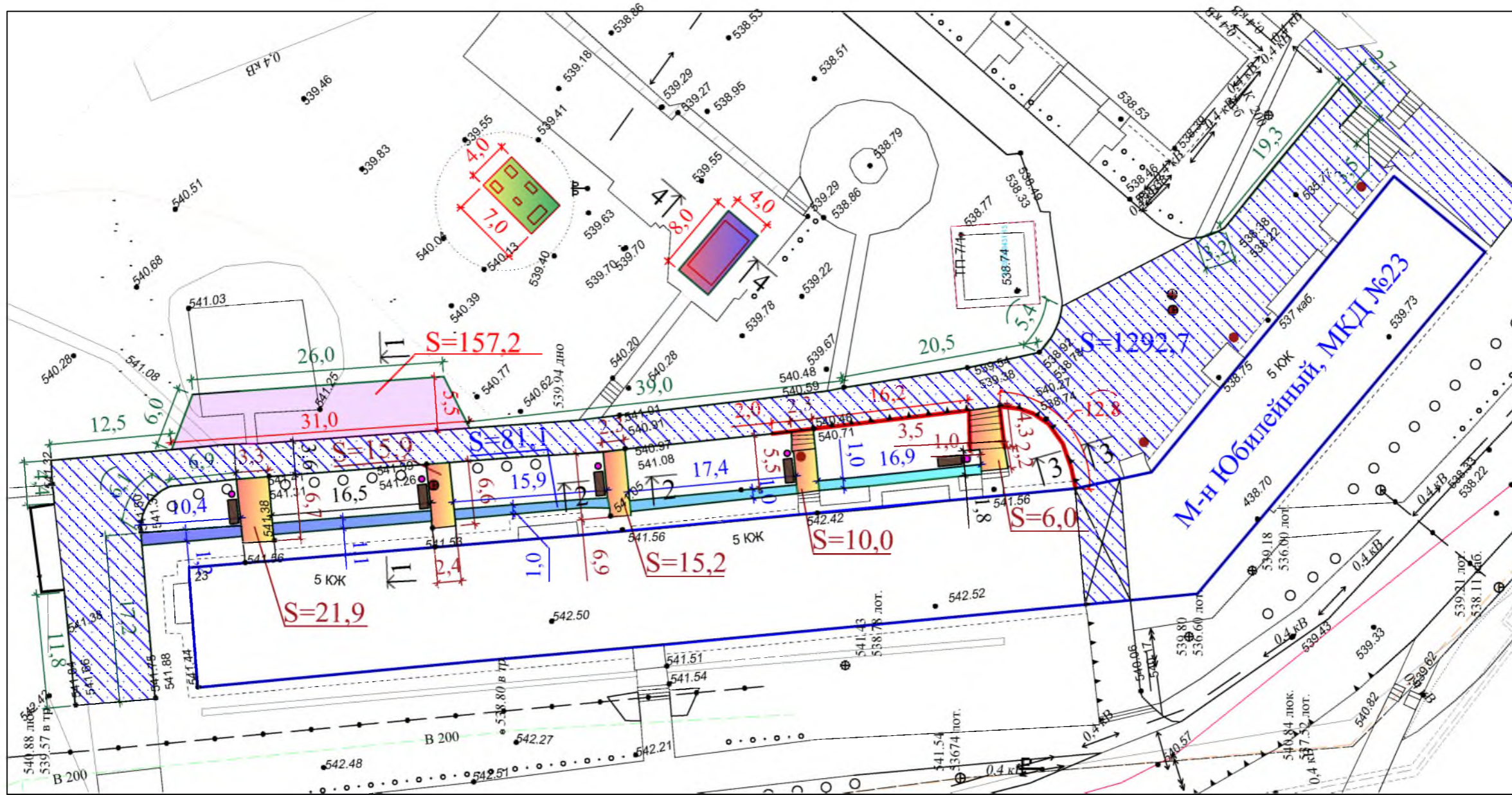
По ремонту проезда - выполняется замена разбитых бортовых камней, выравнивание поверхности асфальтобетонной смесью с последующей укладкой асфальтобетона.

Оборудование воркаут-площадки, уличные тренажеры, элемента благоустройства (скамейки и урны для мусора) предоставляются компанией "Мастер", г.Красноярск

Работы выполнять в соответствии с требованиями СП 48.13330.2011 "Организация строительства", СП 49.13330.2010, СНиП 12-03-2001, ч.1, "Безопасность труда в строительстве"

|            |                |      |       |         |      |                     |  |      |
|------------|----------------|------|-------|---------|------|---------------------|--|------|
| Инв.№ подл | Подпись и дата |      |       |         |      |                     |  | Лист |
|            |                |      |       |         |      |                     |  | 1.4  |
| Изм.       | Кол.уч.        | Лист | № док | Подпись | Дата | Р - 001 - 1721 - ГП |  |      |





**Условные обозначения:**

- |   |  |   |
|---|--|---|
|  Парковка                          |  Подходы к подъездам            |  Существующая подпорная стенка     |
|  Ремонт проезда                    |  Площадка под воркаут-комплекс  |  Поднятие горловины колодца        |
|  Тротуар                           |  Площадка под уличные тренажеры |  Участки демонтажа бортового камня |
|  Участки установки бортового камня |  Скамейка                       |  Урна для мусора                   |

1. Общие указания см. лист ГП-1.
2. У подъездов № 4, 5 произвести ремонт ступеней при помощи бетона, при этом нижнюю ступень у подъезда № 4 демонтировать и забетонировать новую, заполняя также зазор между существующей ступенью и поверхностью проезда.

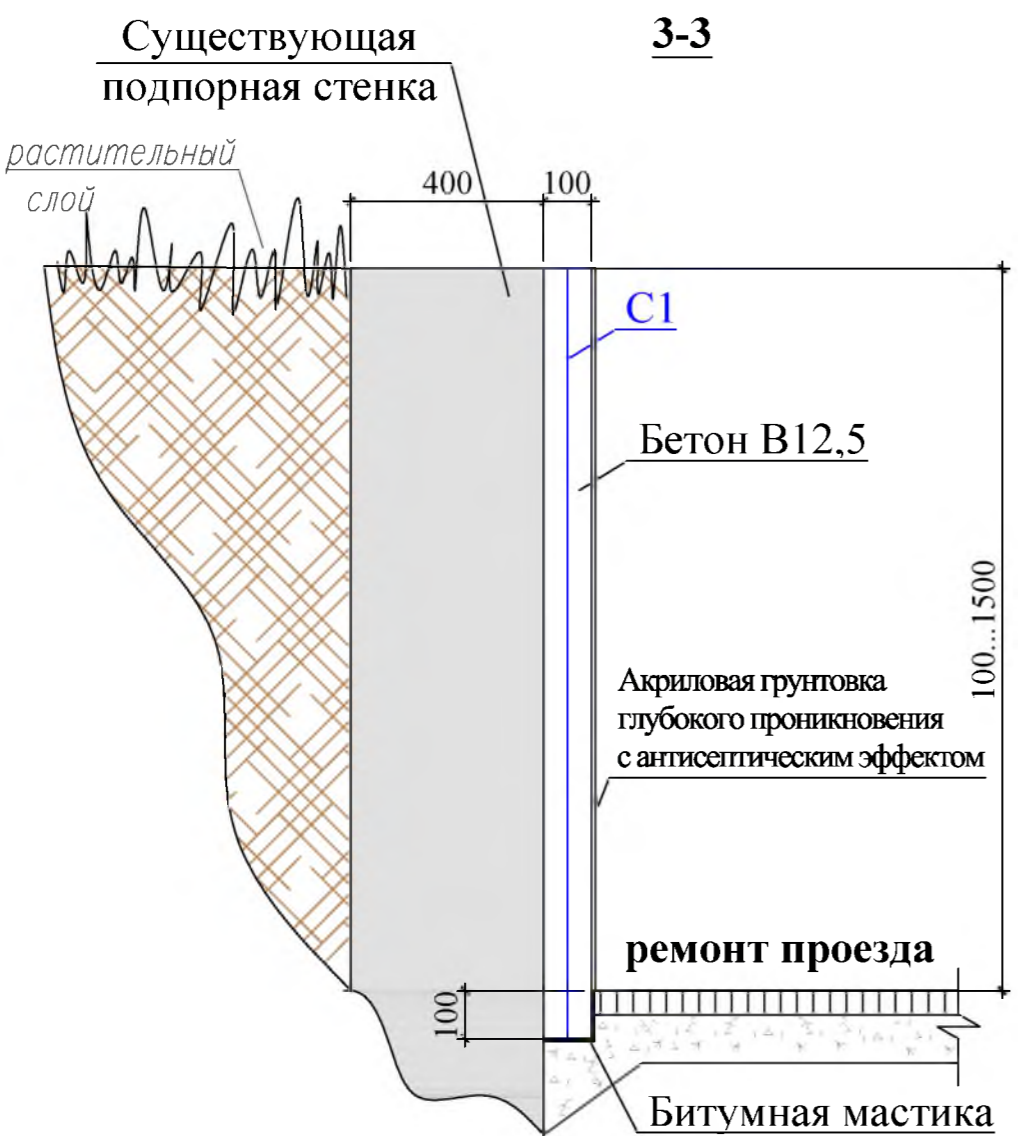
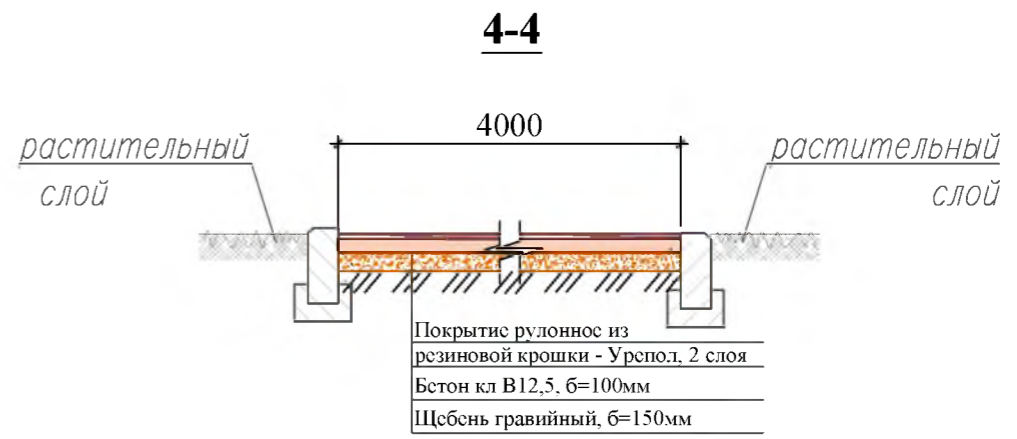
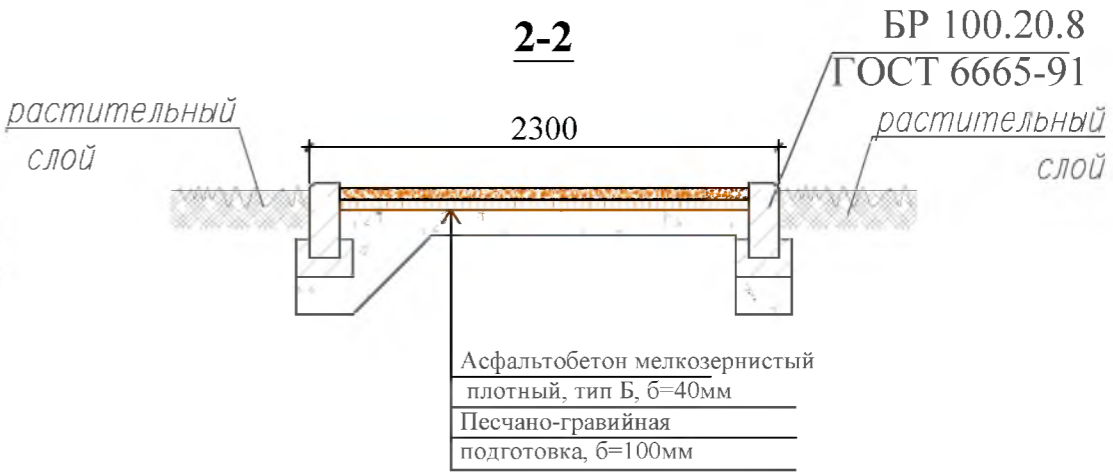
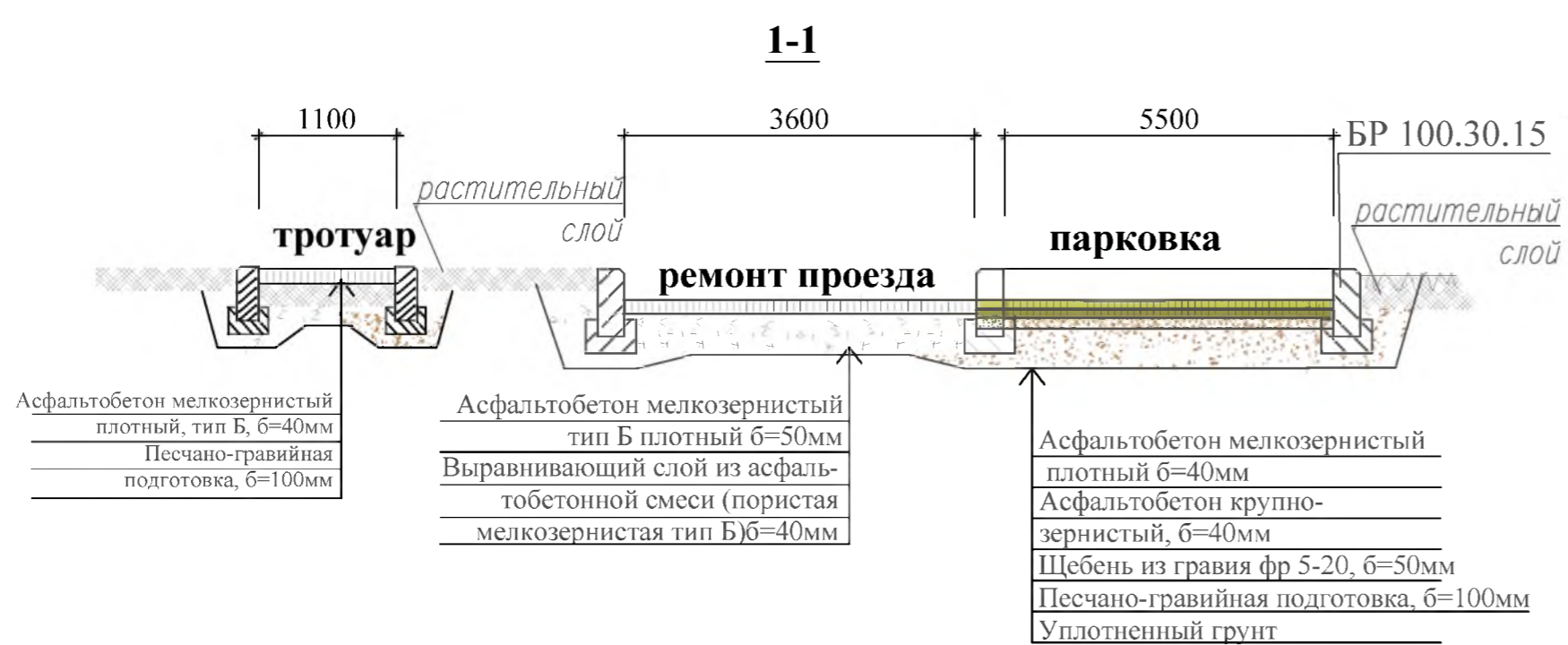
|                |      |          |       |       |  |  |  |      |        |
|----------------|------|----------|-------|-------|--|--|--|------|--------|
|                |      |          |       |       | <b>Р - 001 - 1721 - ГП</b>   |  |  |      |        |
|                |      |          |       |       | Администрация городского округа<br>муниципального образования "город Саянск" |  |  |      |        |
| Изм.           | Кол. | Лист     | № док | Подп. | Дата   | г.Саянск. Благоустройство придомовой территории жилого дома №23 микрорайона Юбилейный. | Стадия   | Лист | Листов |
| Гл. специалист |      | Михеева  |       |       |  |  | П  | 2    | 4      |
| Разработал     |      | Романова |       |       |  |  |  |      |        |
| Норм. контр.   |      | Михеева  |       |       |  |  |  |      |        |
|                |      |          |       |       |  | План привязки парковки,<br>проезда и тротуаров.  | Отдел организации строительства и проектирования МУ "Служба подготовки и обеспечения градостроительной деятельности "город Саянск" |      |        |

Согласовано

Взам. инв. №

Подпись и Дата

Инв. № подл.



1. Общие указания см. лист ГП-1..
2. В выемку грунта под парковку включено снятие откоса.
3. Уподъездов № 4, 5 произвести ремонт ступеней при помощи бетона, при этом нижнюю ступень у подъезда № 4 демонтировать и забетонировать новую, заполняя также зазор между существующей ступенью и поверхностью проезда.
4. Ремонт подпорной стенки осуществляется путем наращивания сечения конструкции на 10 см в направлении проезда. Перед производством данных работ, осуществляется демонтаж асфальто-бетонного основания (35,0x0,15мм, б=0,1мм). Наращивание производится с помощью бетона и арматурной сетки; внешние грани обновленной подпорной стенки грунтуются акриловым составом глубокого проникновения с антисептическим действием.
5. Участки подпорной стенки, соприкасающиеся с грунтом, покрыть битумной мастикой в 2 слоя.

|  |      |      |       |       |  |      |        |
|--|------|------|-------|-------|--|------|--------|
| <b>Р - 001 - 1721 - ГП</b>   |      |      |       |       |  |      |        |
| <b>Администрация городского округа<br/>муниципального образования "город Саянск"</b>   |      |      |       |       |  |      |        |
| Изм.   | Кол. | Лист | № док | Подп. | Дата   |      |        |
|  |      |      |       |       |  |      |        |
| г.Саянск. Благоустройство придомовой территории жилого дома №23 микрорайона Юбилейный. |      |      |       |       | Стадия   | Лист | Листов |
| Гл. специалист Михеева   |      |      |       |       | П  | 3    | 4      |
| Разработал Романова  |      |      |       |       |  |      |        |
| Норм. контр. Михеева   |      |      |       |       |  |      |        |
| Сечения 1-1, 2-2, 3-3, 4-4.  |      |      |       |       | Отдел организации строительства и проектирования МУ "Служба подготовки и обеспечения градостроительной деятельности "город Саянск" |      |        |

|                |  |  |  |
|----------------|--|--|--|
| Согласовано    |  |  |  |
| Взам. инв. №   |  |  |  |
| Подпись и Дата |  |  |  |
| Инв. № подл.   |  |  |  |

*Спецификация*

| Марка | Обозначение       | Наименование  | Кол.   | Масса,<br>ед., кг  | Примечание |
|-------|-------------------|---|--------|--------------------|------------|
|       |                   | <b>Парковка</b>   |        |                    |            |
|       | ГОСТ 9128-2013    | Асфальтобетон мелкозернистый тип Б, плотный б=40мм м <sup>2</sup>                                       | 157,2  |                    | 30,25тн    |
|       | ГОСТ 9128-2013    | Асфальтобетон крупнозернистый плотный б=40мм м <sup>2</sup>   | 157,2  |                    |            |
|       | ГОСТ 8267-93      | Щебень гравийный, фракция 5-20мм, б=50мм м <sup>3</sup>   | 7,86   |                    | 13,666тн   |
|       | ГОСТ 23735-2014   | Песчано-гравийная подготовка б=100мм м <sup>3</sup>   | 15,72  |                    | 26,466тн   |
|       | ГОСТ 6665-91      | БР 100.30.15 шт   | 38     | 100                | 3,8тн      |
|       |                   | <b>Демонтаж</b>   |        |                    |            |
|       | ГОСТ 6665-91      | БР 100.30.15 шт   | 31     | 100                | 3,1тн      |
|       |                   | Тротуарные плиты, м <sup>2</sup>  | 139,3  |                    | 15,60тн    |
|       |                   | Выемка грунта механизированная, м <sup>3</sup>  | 38,8   |                    | 62,08тн    |
|       |                   | <b>Ремонт проезда</b>   |        |                    |            |
|       | ГОСТ 9128-2013    | Асфальтобетон мелкозернистый тип Б плотный б=50мм м <sup>2</sup>  | 1292,7 | 64,6м <sup>3</sup> | 281,48тн   |
|       | ГОСТ 9128-2013    | Выравнивающ. слой из асфальтобет. смеси (пористая мелкозернистая тип Б, марка 2). б=40мм м <sup>3</sup> | 51,7   | 124,1тн            |            |
|       | ГОСТ 6665-91      | БР 100.30.15 шт   | 216    | 100                |            |
|       |                   | <b>Демонтаж</b>   |        |                    |            |
|       | ГОСТ 6665-91      | БР 100.30.18 шт   | 216    | 120                | 25,92тн    |
|       |                   | <b>Подходы к подъездам</b>  |        |                    |            |
|       | ГОСТ 9128-2013    | Асфальтобетон песчаный плотный тип Б, б=50мм м <sup>2</sup>   | 69,0   |                    | 8,27тн     |
|       | ГОСТ 23735-2014   | Песчано-гравийная подготовка б=100мм м <sup>3</sup>   | 6,9    |                    | 11,616тн   |
|       | ГОСТ 6665-91      | БР 100.20.8 шт  | 60,0   | 36                 | 2,16тн     |
|       | ГОСТ 26633-2015   | Бетон В12.5, на ремонт ступеней, м <sup>3</sup>   | 2,0    |                    | 10шт       |
|       |                   | <b>Демонтаж</b>   |        |                    |            |
|       | ГОСТ 6665-91      | БР 100.20.8 шт  | 60,0   | 36                 | 2,16тн     |
|       |                   | тротуарных плит, м <sup>3</sup>   | 4,4    | 87,9м <sup>2</sup> | 10,55тн    |
|       |                   | <b>Тротуар</b>  |        |                    |            |
|       | ГОСТ 9128-2013    | Асфальтобетон песчаный плотный тип Б, б=50мм м <sup>2</sup>   | 81,1   |                    | 9,716тн    |
|       | ГОСТ 23735-2014   | Песчано-гравийная подготовка б=100мм м <sup>3</sup>   | 8,1    |                    | 13,63тн    |
|       |                   | Выемка грунта вручную под бортовой камень, м <sup>3</sup>   | 15,9   |                    |            |
|       | ГОСТ 6665-91      | БР 100.20.8 шт  | 155    | 36                 | 5,58тн     |
|       |                   | <b>Ремонт подпорной стенки</b>  |        |                    |            |
|       | ГОСТ 26633-2015   | Бетон В15, м <sup>3</sup>   | 4,5    |                    |            |
|       | ГОСТ 23279-2012   | 5Ср 5ВрI-100 35000x1600мм, м <sup>2</sup>   | 56     |                    |            |
|       | ГОСТ Р 52020-2003 | Акриловая грунтовка глубокого проникновения с антисептическим действием, м <sup>2</sup>                 | 54,4   |                    |            |
|       | ГОСТ 30693-2000   | Битумная мастика, 2 слоя, м <sup>2</sup>  | 4,2    | 8,4                |            |

Согласовано

|              |                |              |             |      |         |
|--------------|----------------|--------------|-------------|------|---------|
| Инв. № подл. | Подпись и Дата | Взам. инв. № | Инв. № инв. | Дата | Подпись |
|              |                |              |             |      |         |

Спецификация

| Марка | Обозначение       | Наименование  | Кол. | Масса, ед., кг     | Примечание          |
|-------|-------------------|---|------|--------------------|---------------------|
|       |                   | <b>Демонтаж</b>   |      |                    |                     |
|       |                   | а/бетонные основания, м <sup>2</sup>  | 5,3  | 0,53м <sup>3</sup> | 1,272м <sup>3</sup> |
|       |                   | <b>Поднятие горловин колодцев</b>   |      |                    |                     |
|       | ГОСТ 26633-2015   | Бетон класса В15 на ремонт горловин колодцев, шт                            | 7    |                    | 1,05м <sup>3</sup>  |
|       |                   | Люк чугунный, шт  | 7    |                    |                     |
|       |                   | <b>Площадка под воркаут-комплекс</b>  |      |                    |                     |
|       |                   | Планировка площадки, м <sup>2</sup>   | 32,0 |                    |                     |
|       | ГОСТ 26633-2015   | Бетон В15, б=100мм, м <sup>3</sup>  | 3,2  |                    |                     |
|       | ГОСТ 8267-93      | Щебень гравийный, фракция 5-20мм, б=150мм, м <sup>3</sup>                   | 4,8  |                    |                     |
|       |                   | Покрытие рулонное из резиновой крошки-Урепол, б=16мм, 2слоя, м <sup>2</sup> | 32,0 |                    |                     |
|       | ГОСТ 6665-91      | БР 100.20.8 шт  | 24   | 36                 | 0,864тн             |
|       |                   | Выемка грунта, м <sup>3</sup>   | 9,5  |                    |                     |
|       |                   | <b>Оборудование площадки под воркаут-комплекс</b>                           |      |                    |                     |
|       | компания "Мастер" | Воркаут-комплекс С-272, шт  | 1    |                    |                     |
|       | ГОСТ 26633-2015   | Бетон В12,5, на фундаменты, м <sup>3</sup>                                  | 0,7  |                    |                     |
|       |                   | Выемка грунта, м <sup>3</sup>   | 0,8  |                    |                     |
|       |                   | <b>Оборудование площадки под уличные тренажеры</b>                          |      |                    |                     |
|       | компания "Мастер" | Тренажер СТ-10, шт  | 1    |                    |                     |
|       | компания "Мастер" | Тренажер СТ-17, шт  | 1    |                    |                     |
|       | компания "Мастер" | Тренажер СТ-20, шт  | 1    |                    |                     |
|       | компания "Мастер" | Тренажер СТ-22, шт  | 1    |                    |                     |
|       | компания "Мастер" | Тренажер СТ-32, шт  | 1    |                    |                     |
|       | ГОСТ 26633-2015   | Бетон В12,5, на фундаменты, м <sup>3</sup>                                  | 0,5  |                    |                     |
|       | ГОСТ 8267-93      | Щебень гравийный, фракция 5-10мм, б=150мм, м <sup>3</sup>                   | 4,2  | 28,0м <sup>2</sup> | 7,302тн             |
|       |                   | Выемка грунта, м <sup>3</sup>   | 0,6  |                    |                     |
|       |                   | <b>Благоустройство</b>  |      |                    |                     |
|       | компания "Мастер" | Скамья парковая Б-23, шт  | 5    |                    |                     |
|       | компания "Мастер" | Урна для мусора Б-15.11, шт   | 5    |                    |                     |
|       | ГОСТ 26633-2015   | Бетон В12,5, на фундаменты, м <sup>3</sup>                                  | 0,9  |                    |                     |
|       |                   | Выемка грунта, м <sup>3</sup>   | 1,0  |                    |                     |

Общие указания см. лист ГП-1.

|                |          |      |       |       |      |  |          |          |
|----------------|----------|------|-------|-------|------|--|----------|----------|
|                |          |      |       |       |      | <b>Р - 001 - 1721 - ГП</b>   |          |          |
|                |          |      |       |       |      | <b>Администрация городского округа<br/>муниципального образования "город Саянск"</b>   |          |          |
| Изм.           | Кол.     | Лист | № док | Подп. | Дата | г.Саянск. Благоустройство придомовой территории жилого дома №23 микрорайона Юбилейный.   |          |          |
|                |          |      |       |       |      | Стадия   | Лист     | Листов   |
| Гл. специалист | Михеева  |      |       |       |      | <b>П</b>   | <b>4</b> | <b>4</b> |
| Разработал     | Романова |      |       |       |      |  |          |          |
| Норм. контр.   | Михеева  |      |       |       |      | <b>Спецификация.</b>   |          |          |
|                |          |      |       |       |      | Отдел организации строительства и проектирования МУ "Служба подготовки и обеспечения градостроительной деятельности "город Саянск" |          |          |

Утверждена постановлением администрации  
городского округа муниципального образования  
«город Саянск» от 27.02.2019 № 110-37-226-19

Отдел организации строительства и проектирования МУ  
«Служба подготовки и обеспечения градостроительной  
деятельности «город Саянск»

н/п «БАЙКАЛ РЕГИОН ПРОЕКТ»  
Свидетельство №0068.5-2015-3814012280-П-46

Администрация городского округа муниципального  
образования «город Саянск»

**Благоустройство придомовой территории жилого  
дома №27 микрорайона Юбилейный г. Саянск,  
Иркутской области**

Проектная документация  
и дизайн-проект

**Р-001-1722-ГП**

Саянск 2018 г.

## Содержание

| Лист | Наименование                                   | Примечание |
|------|--|------------|
| 1.1  | Содержание                                     |            |
| 1.2  | Ведомость рабочих чертежей основного комплекта |            |
| 1.3  | Ведомость ссылочных и прилагаемых документов   |            |
| 1.4  | Пояснительная записка                          |            |
|      |  |            |
|      |  |            |

СОГЛАСОВАНО :

Настоящий проект марки ГП разработан в соответствии с действующими нормами и правилами проектирования, соответствует экологическим, санитарно-гигиеническим, противопожарным требованиям и обеспечивает безопасную для жизни и здоровья людей эксплуатацию здания (сооружения) при соблюдении предусмотренных проектом мероприятий.

Руководитель \_\_\_\_\_ **Полынцев И.В.**

Взам. инв. N

Полный и дата

Инв. N подл.

### Р - 001 - 1722 - ГП

**Администрация городского округа муниципального образования "город Саянск"**

| Изм.           | Кол. | Лист          | № док | Подп. | Дата |
|----------------|------|---------------|-------|-------|------|
|                |      |               |       |       |      |
| Нач. отдела    |      | Дьяконов В.В. |       |       |      |
| Гл. специалист |      | Михеева Т.Л.  |       |       |      |
| Разработал     |      | Романова Е.О. |       |       |      |
| Норм. контр.   |      | Михеева Т.Л.  |       |       |      |
|                |      |               |       |       |      |
|                |      |               |       |       |      |

г.Саянск. Благоустройство придомовой территории жилого дома №27 микрорайона Юбилейный.

| Стадия | Лист    | Листов |
|--------|---------|--------|
| П      | 1.1-1.4 | 4      |

Общие указания.

Отдел организации строительства и проектирования МБУ "Служба подготовки и обеспечения градостроительной деятельности МО "город Саянск"

*Ведомость рабочих чертежей основного комплекта*

| Лист | Наименование                                       | Примечание |
|------|--|------------|
| 1    | Общие указания                                     |            |
| 2    | План привязки тротуара, пешеходных дорожек.        |            |
| 3    | Сечения 1 - 1, 2 - 2, 3 - 3. Узел 1. Спецификация. |            |
| 4    | Продолжение спецификации. Сечение 4 - 4.           |            |
|      |  |            |
|      |  |            |

|             |  |
|-------------|--|
| Инв.№       |  |
| подл        |  |
| Взам. инв.№ |  |

|                |  |
|----------------|--|
| Подпись и дата |  |
|----------------|--|

|             |                |             |              |                |             |  |
|-------------|----------------|-------------|--------------|----------------|-------------|--|
|             |                |             |              |                |             |  |
|             |                |             |              |                |             |  |
| <i>Изм.</i> | <i>Кол.уч.</i> | <i>Лист</i> | <i>№ док</i> | <i>Подпись</i> | <i>Дата</i> |  |

Р - 001 - 1722 - ГП

*Ведомость ссылочных и прилагаемых документов*

| <i>Обозначение</i> | <i>Наименование</i>   | <i>Примечание</i> |
|--------------------|---|-------------------|
|                    | <i>Ссылочные документы</i>  |                   |
| ГОСТ 9128-2013     | Смеси асфальтобетонные, полимерасфальтобетонные, асфальтобетон, полимерасфальтобетон для автомобильных дорог и аэродромов |                   |
| ГОСТ 23735-2014    | Смеси песчано-гравийные для строительных работ  |                   |
| ГОСТ 26633-2015    | Бетоны тяжёлые и мелкозернистые   |                   |
| ГОСТ 8267-93       | Щебень гравийный из плотных горных пород  |                   |
| ГОСТ 6665-91       | Камни бетонные и железобетонные бортовые  |                   |
|                    |   |                   |
|                    |   |                   |

|           |                |             |
|-----------|----------------|-------------|
| Инв.№подл | Подпись и дата | Взам. инв.№ |
|           |                |             |

|             |                |             |              |                |             |                     |             |
|-------------|----------------|-------------|--------------|----------------|-------------|---------------------|-------------|
|             |                |             |              |                |             | Р - 001 - 1722 - ГП | <i>Лист</i> |
|             |                |             |              |                |             |                     | 1.3         |
| <i>Изм.</i> | <i>Кол.уч.</i> | <i>Лист</i> | <i>№док.</i> | <i>Подпись</i> | <i>Дата</i> |                     |             |



## Пояснительная записка

Настоящий проект выполнен на основании задания администрации городского округа муниципального образования "город Саянск" для включения объектов в муниципальную программу "Городская среда".

По проекту необходимо выполнить:

- Устройство тротуаров;
- Ремонт пешеходных дорожек;
- Ремонт подходов к подъезду;
- Ремонт проезда;
- Поднятие горловин колодцев;
- Ремонт подпорной стенки.
- Устройство парковки;
- Благоустройство территории в виде установки скамеек, урн для мусора.

Производится ремонт пешеходной дорожки и подходов к подъездам с заменой бортовых камней.

При этом при подходе к подъезду (на плане привязки ГП-2 - первый слева) запроектировано устройство ступеней для спуска к тротуару (с глубиной проступи - 1000мм; поступенок - 100мм).

Перед устройством тротуаров необходимо произвести выкорчевку и пересадку кустарников в размере 5шт (8,5м<sup>2</sup>).

По восстановлению дорожного покрытия - производится выравнивание поверхности асфальтобетонной смесью с последующей укладкой асфальтобетона.

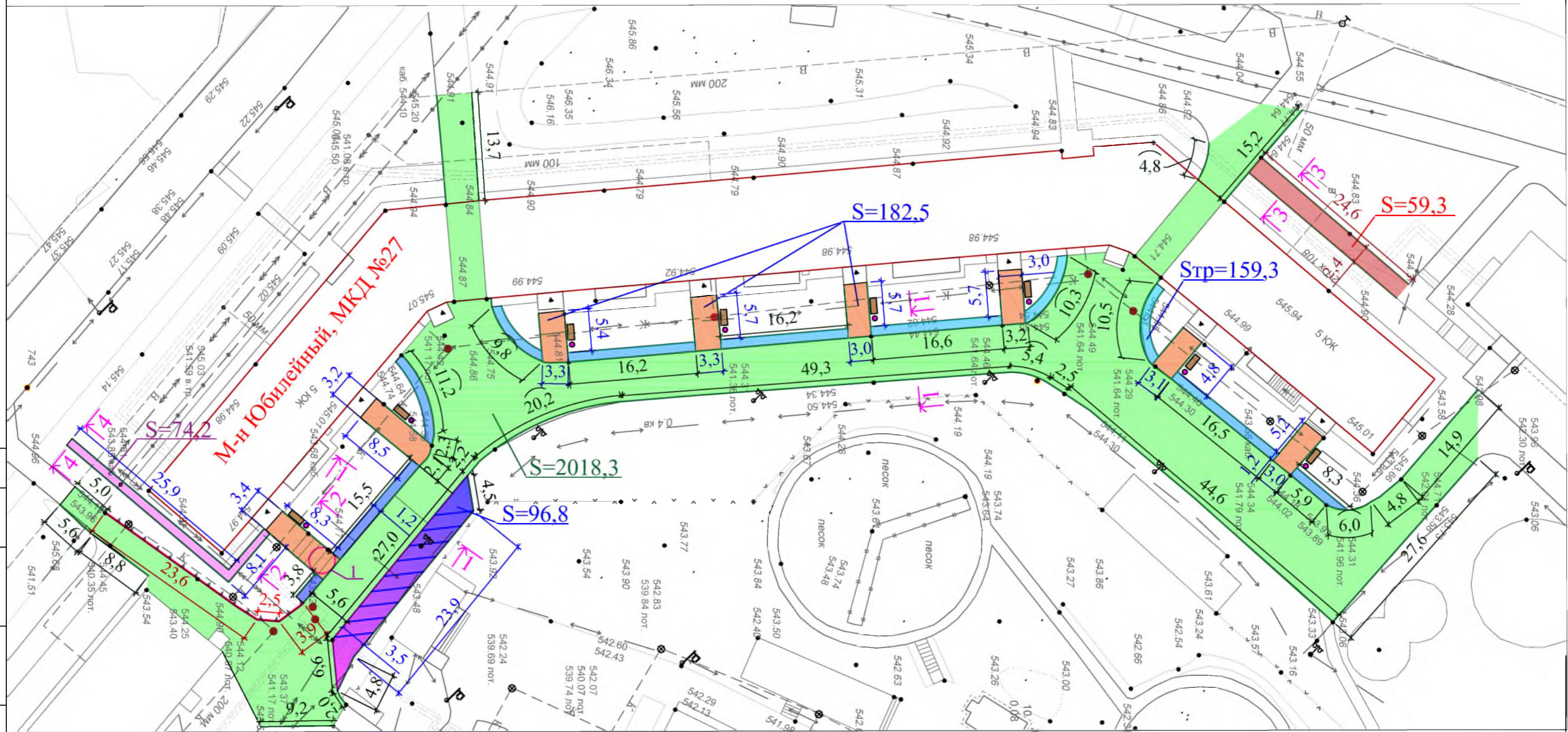
Оборудования для благоустройства территории (скамейки, урны для мусора) предоставляется компанией "Мастер", г.Красноярск.

Работы выполнять в соответствии с требованиями СП 48.13330.2011 "Организация строительства", СП 49.13330.2010, СНиП 12-03-2001, ч.1, "Безопасность труда в строительстве"

|            |                |      |        |         |      |  |                     |      |
|------------|----------------|------|--------|---------|------|--|---------------------|------|
| Инв.№ подл | Подпись и дата |      |        |         |      |  | Р - 001 - 1722 - ГП | Лист |
|            | 1.4            |      |        |         |      |  |                     |      |
| Изм.       | Кол.уч.        | Лист | № док. | Подпись | Дата |  |                     |      |

Согласовано

Изм. № подл. Подпись и Дата. Взам. инв. №.



**Условные обозначения:**

- |  |                             |  |                    |  |                                   |
|--|-----------------------------|--|--------------------|--|-----------------------------------|
|  | Ремонт подходов к подъездам |  | Пешеходная дорожка |  | Участки установки бортового камня |
|  | Ремонт проезда              |  | Тротуар            |  | Поднятие горловины колодца        |
|  | Ремонт пешеходной дорожки   |  | Парковка           |  | Ремонт подпорной стенки           |
|  | Скамейка                    |  | Урна для мусора    |  |                                   |

- Общие указания см. лист ГП-1.
- Ремонт подхода к подъезду включает в себя также возведение ступеней для спуска к тротуару.
- После завершения работ по устройству тротуара и замены бортовых камней, необходимо произвести восстановление поврежденного дорожного покрытия.

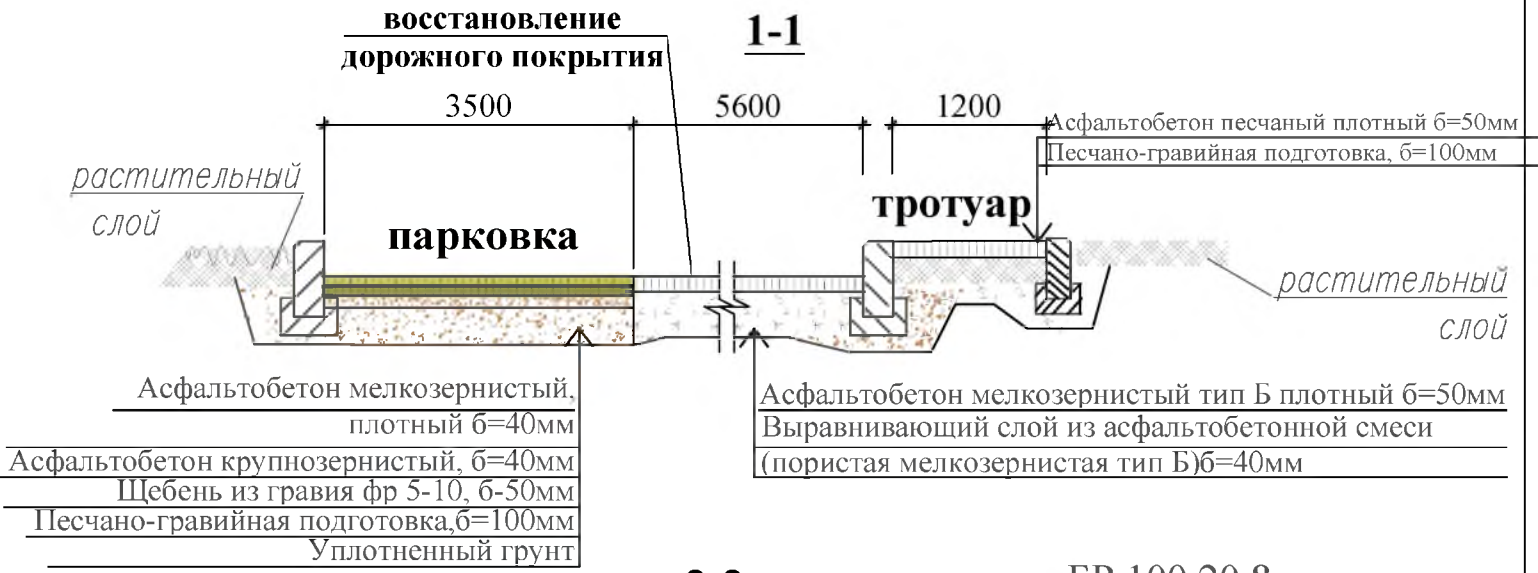
| Изм.           | Кол. | Лист | № док | Подп.    | Дата |
|----------------|------|------|-------|----------|------|
| Гл. специалист |      |      |       | Михеева  |      |
| Разработал     |      |      |       | Романова |      |
| Норм. контр.   |      |      |       | Михеева  |      |

|  |  |  |  |        |      |        |
|--|--|--|--|--------|------|--------|
| <b>Р - 001 - 1722 - ГП</b>   |  |  |  |        |      |        |
| Администрация городского округа<br>муниципального образования "город Саянск"   |  |  |  |        |      |        |
| г.Саянск. Благоустройство придомовой территории жилого дома №27 микрорайона Юбилейный.   |  |  |  | Стадия | Лист | Листов |
| План привязки тротуара, пешеходных дорожек.  |  |  |  | П      | 2    |        |
| Отдел организации строительства и проектирования МУ "Служба подготовки и обеспечения градостроительной деятельности "город Саянск" |  |  |  |        |      |        |

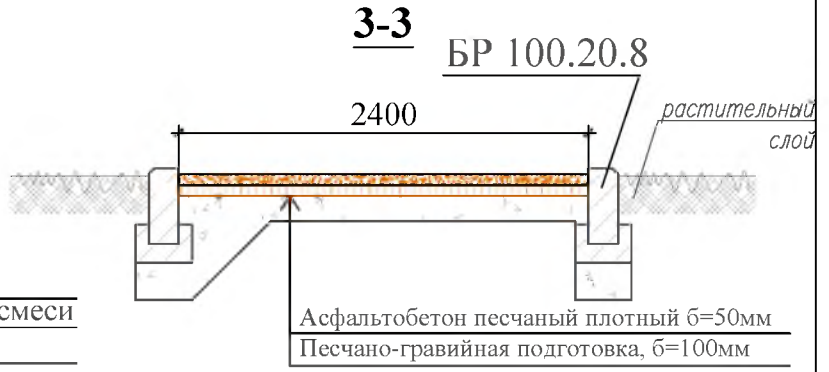
*Спецификация*

| Марка | Обозначение       | Наименование  | Кол.   | Масса, ед., кг   | Примечание         |
|-------|-------------------|---|--------|--|--------------------|
|       |                   | <b>Тротуар</b>  |        |  |                    |
|       | ГОСТ 9128-2013    | Асфальтобетон песчаный плотный тип Б, б=50мм м <sup>2</sup>   | 159,3  |  |                    |
|       | ГОСТ 23735-2014   | Щебень гравийный фракцией 5-10мм. б=100мм. м <sup>3</sup>   | 15,93  | 159,3м <sup>2</sup>  |                    |
|       |                   | Выемка грунта вручную, м <sup>3</sup>   | 29,0   |  |                    |
|       | ГОСТ 6665-91      | БР 100.20.8 шт  | 135    | 36   | 4,86тн             |
|       |                   | <b>Ремонт проезда</b>   |        |  |                    |
|       | ГОСТ 9128-2013    | Асфальтобетон мелкозернистый тип Б плотный б=50мм м <sup>2</sup>  | 2018,3 | 100,9м <sup>2</sup>  |                    |
|       | ГОСТ 9128-2013    | Выравнивающ. слой из асфальтобет. смеси (пористая мелкозернистая тип Б, марка 2). б=40мм м <sup>3</sup> | 80,7   |  |                    |
|       | ГОСТ 6665-91      | БР 100.30.15 шт   | 418    | 100  | 41,8тн             |
|       |                   | <b>Демонтаж</b>   |        |  |                    |
|       | ГОСТ 6665-91      | БР 100.30.15 шт   | 452    | 100  | 45,2тн             |
|       |                   | <b>Подходы к подъездам</b>  |        |  |                    |
|       | ГОСТ 9128-2013    | Асфальтобетон песчаный плотный тип Б, б=50мм м <sup>2</sup>   | 182,5  |  | 14,739тн           |
|       | ГОСТ 9128-2013    | Выравнивающ. слой из асфальтобет. смеси (пористая мелкозернистая тип Б, марка 2). б=40мм м <sup>3</sup> | 7,3    | 17,52тн  | 17,7тн             |
|       | ГОСТ 6665-91      | БР 100.20.8 шт  | 117    | 36   | 4,212тн            |
|       |                   | Выемка грунта вручную под бортовой камень. м <sup>3</sup>   | 12,3   |  |                    |
|       |                   | <b>Демонтаж</b>   |        |  |                    |
|       | ГОСТ 6665-91      | БР 100.20.8 шт  | 100    | 36   | 3,6тн              |
|       |                   | тротуарных плит, м <sup>3</sup>   | 14,4   | 182,5м <sup>2</sup>  | 20,80тн            |
|       |                   | <b>Пешеходная дорожка</b>   |        |  |                    |
|       | ГОСТ 23735-2014   | Асфальтобетон песчаный плотный тип Б, б=50мм м <sup>2</sup>   | 59,3   |  | 7,104тн            |
|       | ГОСТ 9128-2013    | Песчано-гравийная подготовка б=100мм м <sup>3</sup>   | 5,93   |  | 11,93тн            |
|       |                   | Выемка грунта вручную под бортовой камень. м <sup>3</sup>   | 5,13   |  |                    |
|       | ГОСТ 6665-91      | БР 100.20.8 шт  | 50     | 36   | 1,8тн              |
|       |                   | <b>Демонтаж</b>   |        |  |                    |
|       |                   | БР 100.20.8 шт  | 50     | 36   | 1,8тн              |
|       |                   | а/бетонных оснований, м <sup>3</sup>  | 6,64   |  | 15,936тн           |
|       |                   | <b>Поднятие горловин колодцев</b>   |        |  |                    |
|       | ГОСТ 26633-2015   | Бетон класса В15 на ремонт горловин колодцев. шт  | 7      |  | 1,05м <sup>3</sup> |
|       |                   | Люк чугунный, шт  | 7      |  |                    |
|       |                   | <b>Ремонт подпорной стенки (800x400мм; L=30м)</b>   |        |  |                    |
|       | ГОСТ 26633-2015   | Бетон В15, м <sup>3</sup>   | 1,4    | для заделки трещин - 15% от общего объема подпорной стенки |                    |
|       | ГОСТ Р 52020-2003 | Акриловая грунтовка глубокого проникновения с антисептическим действием, м <sup>2</sup>                 | 36,6   |  |                    |

|                |  |  |  |
|----------------|--|--|--|
| Согласовано    |  |  |  |
|                |  |  |  |
| Взам. инв. №   |  |  |  |
|                |  |  |  |
| Подпись и Дата |  |  |  |
|                |  |  |  |
| Инв. № подл.   |  |  |  |
|                |  |  |  |



1



1. Общие указания см. лист ГП-1.
2. Ремонт подхода к подъезду включает в себя также возведение ступеней для спуска к тротуару (глубина проступи - 1000мм, проступенок - 100мм).

|                |      |          |       |       |      |  |  |  |        |      |        |
|----------------|------|----------|-------|-------|------|--|--|--|--------|------|--------|
|                |      |          |       |       |      | <b>Р - 001 - 1722 - ГП</b>   |  |  |        |      |        |
|                |      |          |       |       |      | <b>Администрация городского округа<br/>муниципального образования "город Саянск"</b>   |  |  |        |      |        |
| Изм.           | Кол. | Лист     | № док | Подп. | Дата | г.Саянск. Благоустройство придомовой территории жилого дома №27 микрорайона Юбилейный.   |  |  |        |      |        |
|                |      |          |       |       |      |  |  |  | Стадия | Лист | Листов |
| Гл. специалист |      | Михеева  |       |       |      |  |  |  | П      | 3    |        |
| Разработал     |      | Романова |       |       |      |  |  |  |        |      |        |
| Норм. контр.   |      | Михеева  |       |       |      | Сечения 1-1, 2-2, 3-3. Узел 1.<br>Спецификация.  |  |  |        |      |        |
|                |      |          |       |       |      | Отдел организации строительства и проектирования МУ "Служба подготовки и обеспечения градостроительной деятельности "город Саянск" |  |  |        |      |        |

Продолжение спецификации

| Марка                            | Обозначение       | Наименование                                       | Кол.           | Масса, ед., кг | Примечание         |
|----------------------------------|-------------------|--|----------------|----------------|--------------------|
| <b>Ремонт пешеходной дорожки</b> |                   |  |                |                |                    |
|                                  | ГОСТ 23735-2014   | Асфальтобетон песчаный плотный тип Б, б=50мм       | м <sup>2</sup> | 74,2           |                    |
|                                  | ГОСТ 9128-2013    | Песчано-гравийная подготовка б=100мм               | м <sup>3</sup> | 7,42           |                    |
|                                  |                   | Выемка грунта вручную под бортовой камень.         | м <sup>3</sup> | 5,13           |                    |
|                                  | ГОСТ 6665-91      | БР 100.20.8  | шт             | 68             | 36                 |
| <b>Демонтаж</b>                  |                   |  |                |                |                    |
|                                  | ГОСТ 6665-91      | БР 100.20.8  | шт             | 68             | 36                 |
|                                  |                   | тротуарных плит,                                   | м <sup>3</sup> | 3,71           | 74,2м <sup>2</sup> |
| <b>Парковка</b>                  |                   |  |                |                |                    |
|                                  | ГОСТ 9128-2013    | Асфальтобетон мелкозернистый тип Б, плотный б=40мм | м <sup>2</sup> | 96,8           |                    |
|                                  | ГОСТ 9128-2013    | Асфальтобетон крупнозернистый плотный б=40мм       | м <sup>2</sup> | 96,8           |                    |
|                                  | ГОСТ 8267-93      | Щебень гравийный, фракция 5-20мм, б=50мм           | м <sup>3</sup> | 4,8            |                    |
|                                  | ГОСТ 23735-2014   | Песчано-гравийная подготовка б=100мм               | м <sup>3</sup> | 9,7            |                    |
|                                  | ГОСТ 6665-91      | БР 100.30.15                                       | шт             | 34             | 100                |
|                                  |                   | Выемка грунта вручную,                             | м <sup>3</sup> | 24,6           |                    |
| <b>Благоустройство</b>           |                   |  |                |                |                    |
|                                  | Компания "Мастер" | Скамья парковая Б-23,                              | шт             | 8              |                    |
|                                  | Компания "Мастер" | Урна для мусора Б-15.11,                           | шт             | 8              |                    |
|                                  |                   | Бетон В12,5, для фундаментов,                      | м <sup>3</sup> | 1,0            |                    |
|                                  |                   | Выемка грунта вручную,                             | м <sup>3</sup> | 1,1            |                    |



1. Общие указания см. лист ГП-1.

2. Ремонт подпорной стенки заключается в заделке трещин бетоном и покрытии стенки акриловой грунтовкой.

**Р - 001 - 1722 - ГП**

Администрация городского округа муниципального образования "город Саянск"

г.Саянск. Благоустройство придомовой территории жилого дома №27 микрорайона Юбилейный.

|        |      |        |
|--------|------|--------|
| Стадия | Лист | Листов |
| П      | 4    | 4      |

Продолжение спецификации.  
Сечение 4-4.

Отдел организации строительства и проектирования МБУ "Служба подготовки и обеспечения градостроительной деятельности МО "город Саянск"

СОГЛАСОВАНО

Взам. инв. N

Посл. и дата

Инв. N подл.

| Изм. | Кол. | Лист | № док | Подп. | Дата |
|------|------|------|-------|-------|------|
|      |      |      |       |       |      |
|      |      |      |       |       |      |
|      |      |      |       |       |      |
|      |      |      |       |       |      |
|      |      |      |       |       |      |

|                |          |
|----------------|----------|
| Гл. специалист | Михеева  |
| Разработал     | Романова |
| Норм. контр.   | Михеева  |

Утверждена постановлением администрации  
городского округа муниципального образования  
«город Саянск» от 27.02.2019 № 110-37-226-19

Отдел организации строительства и проектирования МУ  
«Служба подготовки и обеспечения градостроительной  
деятельности «город Саянск»

И/П «БАЙКАЛ РЕГИОН ПРОЕКТ»  
Свидетельство №0068-2011-3814012280-П-46

Администрация городского округа муниципального  
образования «город Саянск»

**Благоустройство придомовой территории жилого  
дома №34 микрорайона Юбилейный г. Саянск,  
Иркутской области**

Проектная документация  
и дизайн-проект

**Р-001-1693-ГП**

*Содержание*

| <i>Лист</i> | <i>Наименование</i>                                   | <i>Примечание</i> |
|-------------|---|-------------------|
| 1.1         | <i>Содержание</i>                                     |                   |
| 1.2         | <i>Ведомость рабочих чертежей основного комплекта</i> |                   |
| 1.3         | <i>Ведомость ссылочных и прилагаемых документов</i>   |                   |
| 1.4         | <i>Пояснительная записка</i>                          |                   |
|             |   |                   |
|             |   |                   |

|               |  |  |  |
|---------------|--|--|--|
| СОГЛАСОВАНО : |  |  |  |
|               |  |  |  |
|               |  |  |  |
|               |  |  |  |

Настоящий проект марки ГП разработан в соответствии с действующими нормами и правилами проектирования, соответствует экологическим, санитарно-гигиеническим, противопожарным требованиям и обеспечивает безопасную для жизни и здоровья людей эксплуатацию здания (сооружения) при соблюдении предусмотренных проектом мероприятий.

Руководитель \_\_\_\_\_ **Полынцев И.В.**

|                 |  |
|-----------------|--|
| Инв.№ подл.     |  |
| Послпись и дата |  |
| Взам. инв.№     |  |

|  |      |                   |       |        |         |
|--|------|-------------------|-------|--------|---------|
| <b>П- 001 - 1693 - ГП</b>  |      |                   |       |        |         |
| Администрация городского округа муниципального образования "город Саянск"  |      |                   |       |        |         |
| Изм.   | Кол. | Лист              | № док | Подп.  | Дата    |
|  |      |                   |       |        |         |
| Нач. отдела  |      | Григорашенко А.И. |       |        |         |
| Гл. специалист   |      | Черепанова        |       |        |         |
| Разработал   |      | Романова ЕО       |       |        |         |
| Норм. контр.   |      | Черепанова        |       |        |         |
|  |      |                   |       |        |         |
|  |      |                   |       |        |         |
|  |      |                   |       |        |         |
| <b>Общие указания.</b>   |      |                   |       | Стадия | Лист    |
| <b>Общие указания.</b>   |      |                   |       | П      | 1.1-1.4 |
| <b>Общие указания.</b>   |      |                   |       | Листов | 4       |
| Отдел организации строительства и проектирования МБУ "Служба подготовки и обеспечения градостроительной деятельности МО "город Саянск" |      |                   |       |        |         |

*Ведомость рабочих чертежей основного комплекта*

| Лист | Наименование  | Примечание |
|------|---|------------|
| 1    | Общие указания  |            |
| 2    | План привязки парковок, проездов, площадок, дорожек. Сеч. 1-1, 6-6. |            |
| 3    | Сечения 2 - 2, 3 - 3, 4 - 4, 5-5, 7-7. Узел $\frac{1}{2}$ .         |            |
| 4    | Спецификация.   |            |
|      |   |            |
|      |   |            |
|      |   |            |
|      |   |            |

|            |             |
|------------|-------------|
| Инв.№ подл | Взам. инв.№ |
| Инв.№ подл | Взам. инв.№ |

|             |                |             |              |                |             |
|-------------|----------------|-------------|--------------|----------------|-------------|
|             |                |             |              |                |             |
| <i>Изм.</i> | <i>Кол.уч.</i> | <i>Лист</i> | <i>№ док</i> | <i>Подпись</i> | <i>Дата</i> |

П- 001 - 1693 - ГП



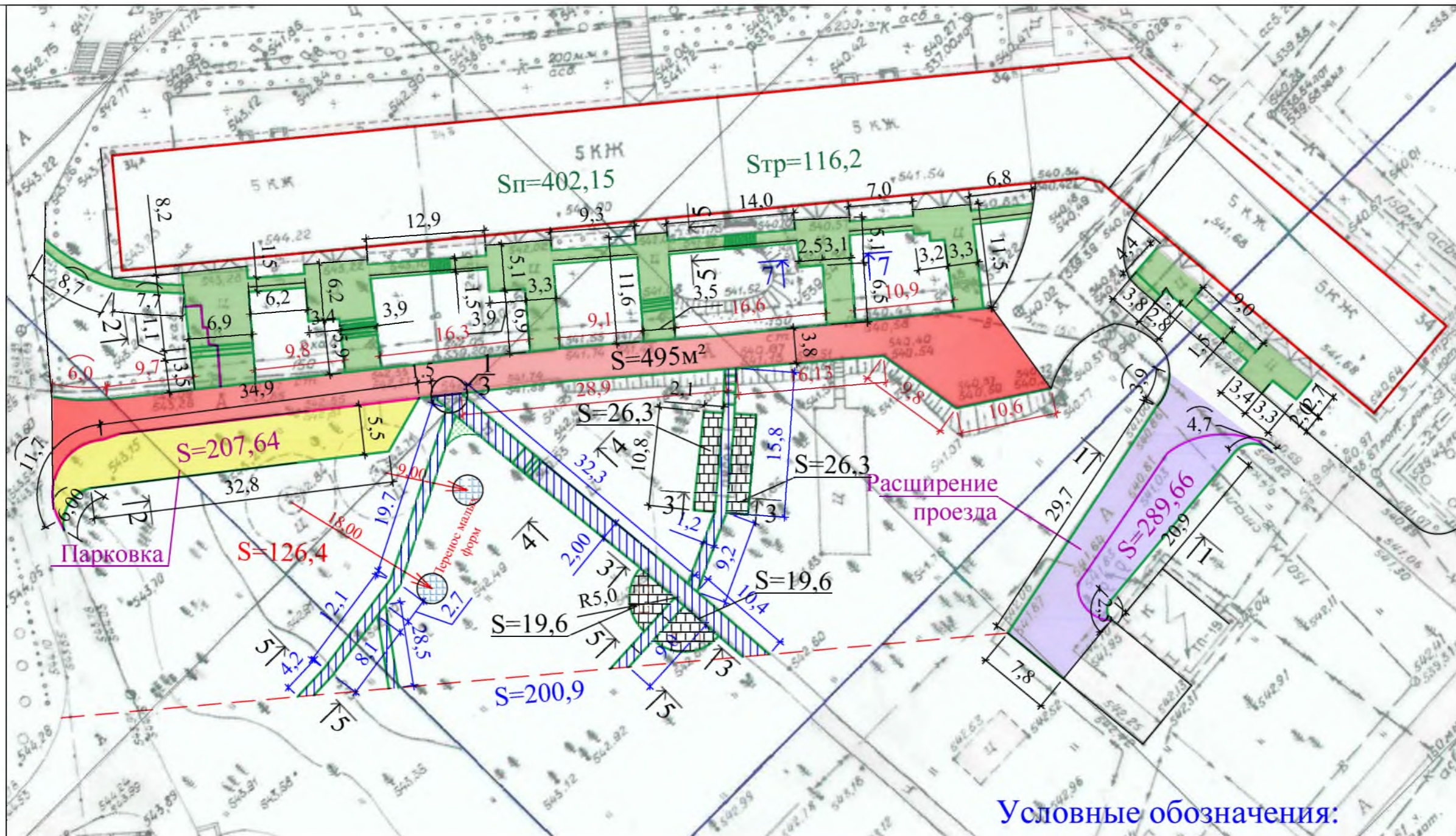
*Ведомость ссылочных и прилагаемых документов*

| <i>Обозначение</i> | <i>Наименование</i>               | <i>Примечание</i> |
|--------------------|-----------------------------------|-------------------|
|                    | <i>Ссылочные документы</i>        |                   |
| ГОСТ 9128-97       | Асфальтобетон                     |                   |
| ГОСТ 23735-79      | Песчано-гравийная смесь           |                   |
| ГОСТ 26633-91      | Бетоны тяжёлые и мелкозернистые   |                   |
| ГОСТ 9128-84       | Асфальтобетон песчаный плотный    |                   |
| ГОСТ 8267-93       | Щебень гравийный, фракции 5-15мм, |                   |
| ГОСТ 6665-91       | Камень бордюрный                  |                   |
|                    |                                   |                   |
|                    |                                   |                   |
|                    |                                   |                   |

|            |                |             |
|------------|----------------|-------------|
| Инв.№ подл | Подпись и дата | Взам. инв.№ |
|            |                |             |

|             |                |             |               |                |             |                    |             |
|-------------|----------------|-------------|---------------|----------------|-------------|--------------------|-------------|
|             |                |             |               |                |             | П- 001 - 1693 - ГП | <i>Лист</i> |
|             |                |             |               |                |             |                    | 1.3         |
| <i>Изм.</i> | <i>Кол.уч.</i> | <i>Лист</i> | <i>№ док.</i> | <i>Подпись</i> | <i>Дата</i> |                    |             |

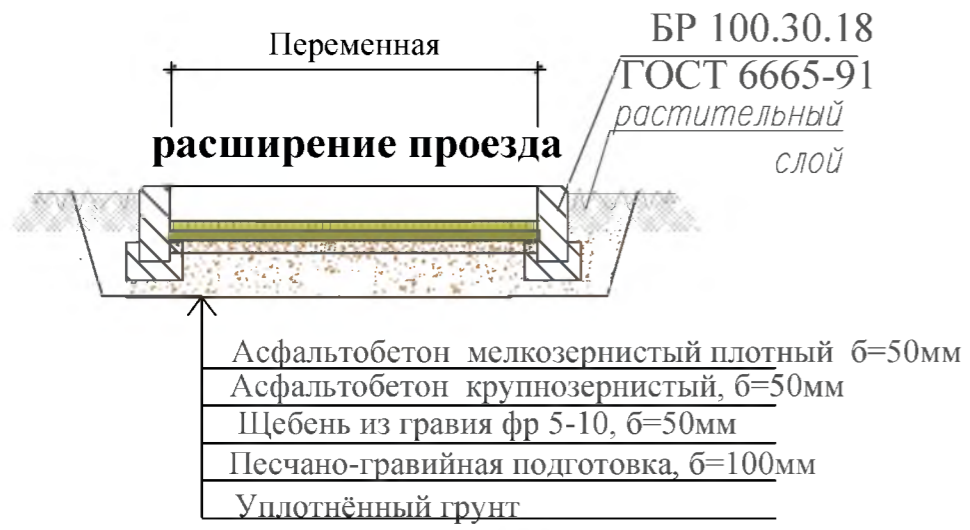




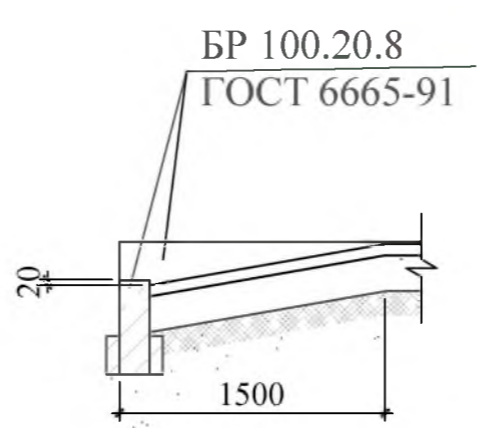
Условные обозначения:

- Расширение проезда
- Парковка
- Пешеходные дорожки
- Участки установки бортового камня
- Место отдыха Существующие малые формы
- Подходы к подъездам и тротуар
- Озеленение
- Участки демонтажа бортового камня
- Ремонт проезда
- Граница территории жилого дома

1-1



6-6



Общие указания см. лист ГП-1.

| Изм.           | Кол. | Лист       | № док | Подп. | Дата |
|----------------|------|------------|-------|-------|------|
| Гл. специалист |      | Черепанова |       |       |      |
| Разработал     |      | Романова   |       |       |      |
| Норм. контр.   |      | Черепанова |       |       |      |

П-001 - 1693 - ГП

Администрация городского округа  
муниципального образования "город Саянск"

г.Саянск. Благоустройство придомовой  
территории жилого дома №34  
микрорайона Юбилейный.

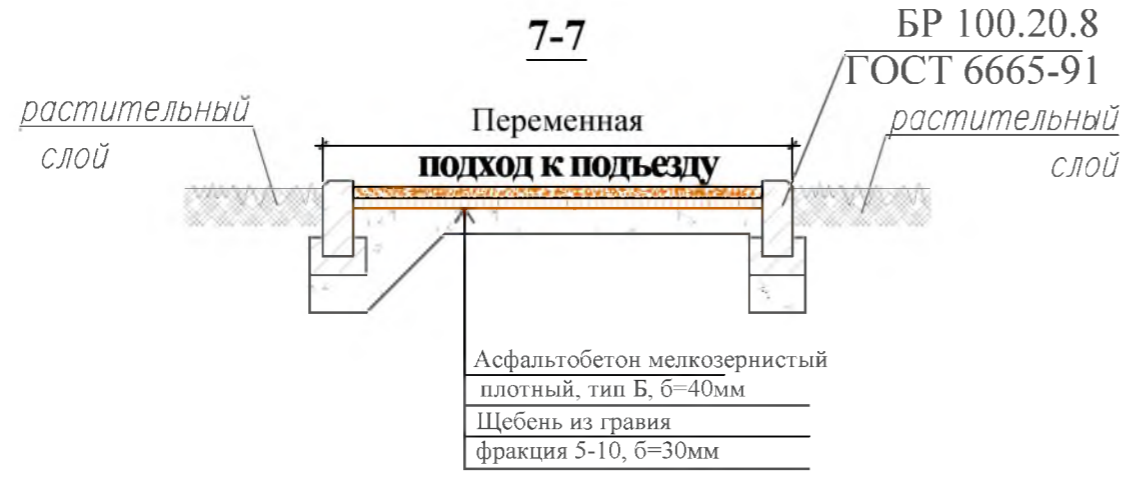
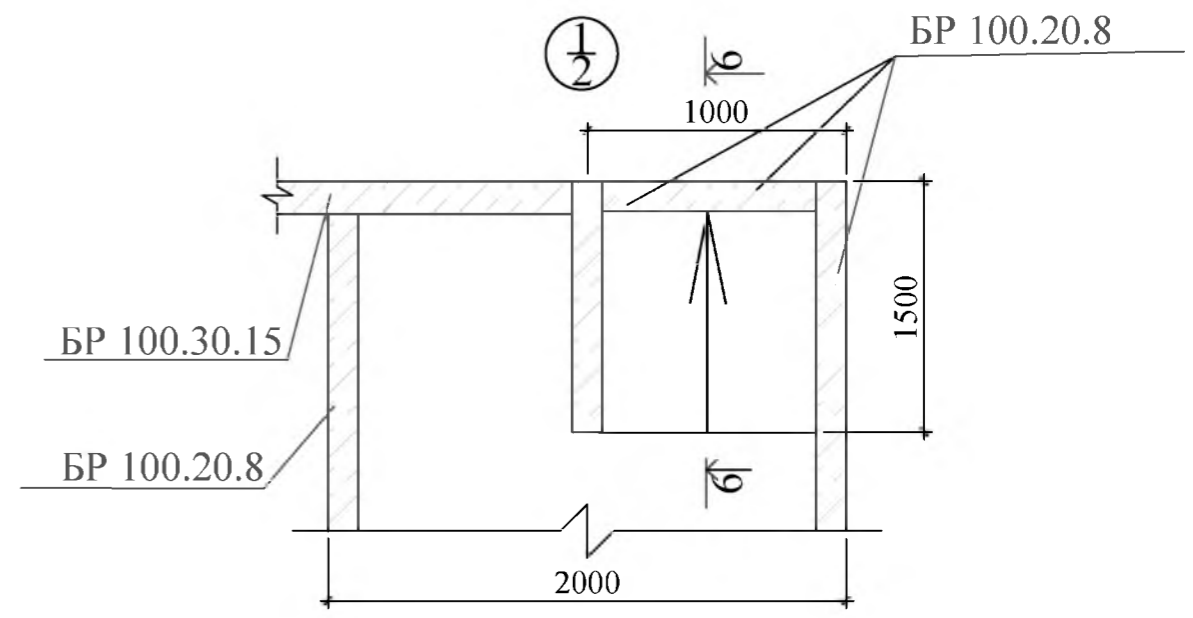
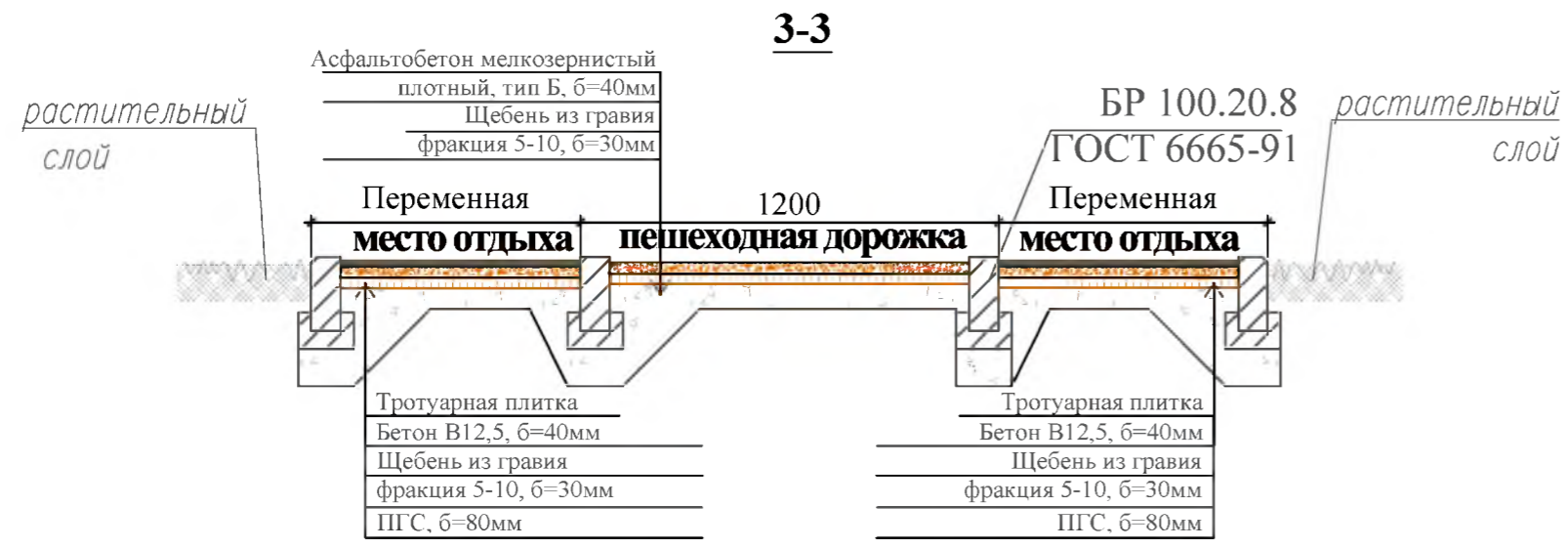
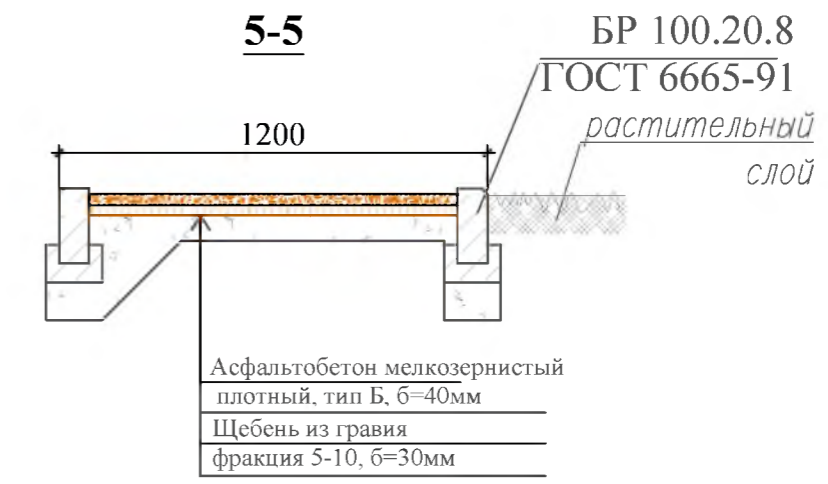
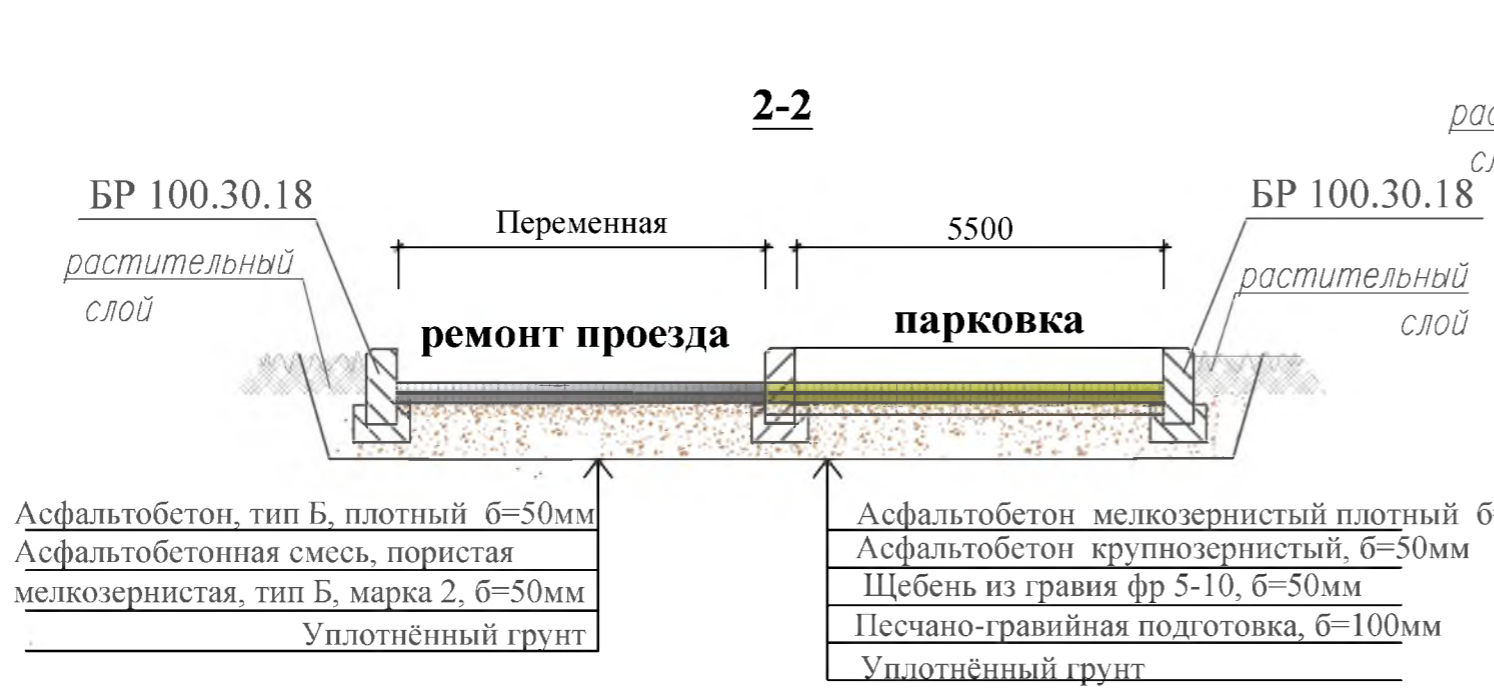
| Стадия | Лист | Листов |
|--------|------|--------|
| П      | 2    |        |

План привязки парковок, проездов  
и дорожек.  
Сеч. 1-1, 6-6.

Отдел организации строительства и  
проектирования МУ "Служба подготовки и  
обеспечения градостроительной  
деятельности "город Саянск"

Согласовано

Изн. № подл. Подпись и Дата Взам. инв. №



Общие указания см. лист ГП-1.

|                |      |            |       |       |  |  |  |      |        |
|----------------|------|------------|-------|-------|--|--|--|------|--------|
|                |      |            |       |       | <b>П-001 - 1693 - ГП</b>   |  |  |      |        |
|                |      |            |       |       | Администрация городского округа<br>муниципального образования "город Саянск" |  |  |      |        |
| Изм.           | Кол. | Лист       | № док | Подп. | Дата   | г.Саянск. Благоустройство придомовой территории жилого дома №34 микрорайона Юбилейный. | Стадия   | Лист | Листов |
|                |      |            |       |       |  |  | П  | 3    |        |
| Гл. специалист |      | Черепанова |       |       |  | Сеч. 2-2, 3-3, 4-4,<br>5-5, 7-7. Узел 1/2.   | Отдел организации строительства и проектирования МУ "Служба подготовки и обеспечения градостроительной деятельности "город Саянск" |      |        |
| Разработал     |      | Романова   |       |       |  |  |  |      |        |
| Норм. контр.   |      | Черепанова |       |       |  |  |  |      |        |

|                |              |  |  |  |
|----------------|--------------|--|--|--|
| Согласовано    |              |  |  |  |
| Подпись и Дата | Взам. инв. № |  |  |  |
| Инв. № подл.   |              |  |  |  |

Спецификация

| Марка | Обозначение                                       | Наименование  | Кол.   | Масса, ед., кг | Примечание  |
|-------|---|---|--------|----------------|---|
|       |   | <b>Расширение проезда</b>   |        |                |   |
|       | ГОСТ 9128-2009                                    | Асфальтобетон мелкозернистый тип Б, плотный б=50мм м <sup>2</sup> | 289,66 |                | 69,692тн  |
|       | ГОСТ 9128-2009                                    | Асфальтобетон крупнозернистый плотный б=50мм м <sup>2</sup>       | 289,66 |                |   |
|       | ГОСТ 8267-93                                      | Щебень гравийный, фракция 5-20мм, б=50мм м <sup>3</sup>           | 14,5   |                | 25,0299тн   |
|       | ГОСТ 23736-2014                                   | Песчано-гравийная подготовка б=100мм м <sup>3</sup>               | 29,0   |                | 58,377тн  |
|       | ГОСТ 6665-91                                      | БР 100.30.15 шт   | 70     | 100            | 7,0тн   |
|       |   | Выемка грунта механизированная, м <sup>3</sup>                    | 78,2   |                | 51,04тн   |
|       |   | Демонтаж  |        |                |   |
|       | ГОСТ 6665-91                                      | БР 100.30.18 шт   | 36     | 120            | 4,32тн  |
|       |   | Демонтаж а/бетонных оснований, б=100мм, м <sup>3</sup>            | 17,6   | 42,24тн        | 175,54м <sup>2</sup>                              |
|       |   | <b>Парковка</b>   |        |                |   |
|       | ГОСТ 9128-2009                                    | Асфальтобетон мелкозернистый тип Б, плотный б=50мм м <sup>2</sup> | 207,64 |                | 49,958тн  |
|       | ГОСТ 9128-2009                                    | Асфальтобетон крупнозернистый плотный б=50мм м <sup>2</sup>       | 207,64 |                |   |
|       | ГОСТ 8267-93                                      | Щебень гравийный, фракция 5-20мм, б=50мм м <sup>3</sup>           | 10,4   |                | 17,952тн  |
|       | ГОСТ 23736-2014                                   | Песчано-гравийная подготовка б=100мм м <sup>3</sup>               | 20,8   |                | 41,87тн   |
|       | ГОСТ 6665-91                                      | БР 100.30.15 шт   | 46     | 100            | 4,6тн   |
|       |   | Бетон для устройства фундаментов малых форм - 0,3м <sup>3</sup>   |        |                |   |
|       |   | Выемка грунта механизированная, м <sup>3</sup>                    | 70,6   |                | 112,96тн  |
|       |   | Демонтаж  |        |                |   |
|       | ГОСТ 6665-91                                      | БР 100.30.18 шт   | 47     | 120            | 5,64тн  |
|       | <i>Демонтаж детской горки и качалки-балансира</i> | Малая форма, шт   | 2      |                | Демонтаж бетонных фундаментов - 0,3м <sup>3</sup> |
|       |   | <b>Тротуар</b>  |        |                |   |
|       | ГОСТ 9128-2009                                    | Асфальтобетон песчаный плотный тип Б, б=40мм м <sup>2</sup>       | 116,2  |                | 11,109тн  |
|       | ГОСТ 6665-91                                      | БР 100.20.8 шт  | 193    | 36             | 6,95тн  |
|       | ГОСТ 23735-2014                                   | Щебень из гравия, фракция 5-10мм, б=30мм, м <sup>3</sup>          | 3,5    |                | 6,04тн  |
|       |   | Демонтаж  |        |                |   |
|       | ГОСТ 6665-91                                      | БР 100.20.8 шт  | 193    | 36             | 6,95тн  |
|       |   | Демонтаж тротуарных плит, м <sup>2</sup>                          | 83,6   |                |   |
|       |   | Выемка грунта вручную, м <sup>3</sup>                             | 8,1    |                |   |
|       |   | <b>Подход к подъезду</b>  |        |                |   |
|       | ГОСТ 9128-2009                                    | Асфальтобетон песчаный плотный тип Б, б=40мм м <sup>2</sup>       | 402,2  |                | 38,453тн  |
|       | ГОСТ 6665-91                                      | БР 100.20.8 шт  | 227    | 36             | 8,172тн   |
|       | ГОСТ 23735-2014                                   | Щебень из гравия, фракция 5-10мм, б=30мм, м <sup>3</sup>          | 12,1   |                | 20,887тн  |
|       |   | Демонтаж  |        |                |   |
|       | ГОСТ 6665-91                                      | БР 100.20.8 шт  | 231    | 36             | 8,32тн  |
|       |   | Демонтаж тротуарных плит, м <sup>2</sup>                          | 369,6  |                | 42,134тн  |

Согласовано

|             |                |              |
|-------------|----------------|--------------|
| Инв. № подл | Подпись и Дата | Взам. инв. № |
|             |                |              |

Продолжение спецификации

| Марка | Обозначение     | Наименование   | Кол.  | Масса, ед., кг | Примечание         |
|-------|-----------------|--|-------|----------------|--------------------|
|       |                 | Выемка грунта вручную, м <sup>3</sup>  | 28,2  |                |                    |
|       |                 | <b>Пешеходные дорожки</b>  |       |                |                    |
|       | ГОСТ 9128-2009  | Асфальтобетон песчаный плотный тип Г, б=40мм м <sup>2</sup>  | 200,9 |                | 19,202тн           |
|       | ГОСТ 6665-91    | БР 100.20.8 шт   | 309   | 36             | 11,124тн           |
|       | ГОСТ 8267-93    | Щебень гравийный, фракция 5-10мм, б=50мм м <sup>3</sup>  | 10,05 |                | 18,1251тн          |
|       |                 | Демонтаж   |       |                |                    |
|       |                 | Демонтаж тротуарных плит м <sup>2</sup>  | 126,4 |                | 14,41тн            |
|       | ГОСТ 6665-91    | БР 100.20.8 шт   | 151   | 36             | 5,436тн            |
|       |                 | Выемка грунта вручную, м <sup>3</sup>  | 18,1  |                |                    |
|       |                 | <b>Место отдыха</b>  |       |                |                    |
|       | ГОСТ 9128-2009  | Тротуарная плитка "Соты" 260x180x60, м <sup>2</sup>  | 91,8  |                |                    |
|       | ГОСТ 9128-2009  | Бетон В12,5, б=100мм, м <sup>3</sup>   | 9,2   |                | бетонное основание |
|       | ГОСТ 8267-93    | Щебень гравийный, фракция 5-20мм, б=30мм м <sup>3</sup>  | 2,8   |                | 3,836тн            |
|       | ГОСТ 23736-2014 | Песчано-гравийная подготовка б=80мм м <sup>3</sup>   | 7,34  |                | 12,11тн            |
|       | ГОСТ 6665-91    | БР 100.20.8 шт   | 46    | 36             | 1,656тн            |
|       |                 | <b>Ремонт проезда</b>  |       |                |                    |
|       | ГОСТ 9128-2009  | Асфальтобетон мелкозернистый тип Б, плотный б=50мм м <sup>2</sup>  | 495,0 |                | 119,3тн            |
|       | ГОСТ 9128-2009  | Выравнивающий слой (Асфальтобетонная смесь, пористая мелкозернистая, типБ, марка2, б=50мм, 495,0 м <sup>2</sup> , м <sup>3</sup> ) | 24,8  | 59,5тн         |                    |
|       | ГОСТ 6665-91    | БР 100.30.15 шт  | 175   | 100            | 17,5тн             |
|       |                 | Демонтаж   |       |                |                    |
|       |                 | А/бетонных оснований, б=50мм, м <sup>2</sup>   | 495,0 |                | 59,52тн            |
|       | ГОСТ 6665-91    | БР 100.30.18 шт  | 175   | 120            | 21,0тн             |

1. Общие указания см. лист ГП-1.
2. Для расширения проезда демонтируется существующее покрытие и производится укладка нового асфальтового покрытия.
3. Пешеходные дорожки выполняются с бортовым камнем.
4. На конце пешеходной дорожки предусмотрен съезд для колясок.

|                     |            |      |       |       |      |  |      |        |
|---------------------|------------|------|-------|-------|------|--|------|--------|
|                     |            |      |       |       |      | <b>П- 001 - 1693 - ГП</b>  |      |        |
|                     |            |      |       |       |      | <b>Администрация городского округа<br/>муниципального образования "город Саянск"</b>   |      |        |
| Изм.                | Кол.       | Лист | № док | Подп. | Дата | г.Саянск. Благоустройство придомовой территории жилого дома №34 микрорайона Юбилейный.   |      |        |
|                     |            |      |       |       |      |  |      |        |
| Гл. специалист      | Черепанова |      |       |       |      | Стадия   | Лист | Листов |
| Разработал          | Романова   |      |       |       |      | П  | 4    |        |
| Норм. контр.        | Черепанова |      |       |       |      | Отдел организации строительства и проектирования МУ "Служба подготовки и обеспечения градостроительной деятельности "город Саянск" |      |        |
| <b>Спецификация</b> |            |      |       |       |      |  |      |        |

Утверждена постановлением администрации  
городского округа муниципального образования  
«город Саянск» от 27.02.2019 № 110-37-226-19

Отдел организации строительства и проектирования МУ  
«Служба подготовки и обеспечения градостроительной  
деятельности «город Саянск»

н/п «БАЙКАЛ РЕГИОН ПРОЕКТ»  
Свидетельство №0068-2011-3814012280-П-46

Администрация городского округа муниципального  
образования «город Саянск»

**Благоустройство придомовой территории жилого  
дома №43 микрорайона Юбилейный г. Саянск,  
Иркутской области**

Проектная документация  
и дизайн-проект

**Р-001-1731-ГП**

Саянск 2018 г.

## Содержание

| Лист | Наименование                                   | Примечание |
|------|--|------------|
| 1.1  | Содержание                                     |            |
| 1.2  | Ведомость рабочих чертежей основного комплекта |            |
| 1.3  | Ведомость ссылочных и прилагаемых документов   |            |
| 1.4  | Пояснительная записка                          |            |
|      |  |            |
|      |  |            |

|               |  |  |  |
|---------------|--|--|--|
| СОГЛАСОВАНО : |  |  |  |
|               |  |  |  |
|               |  |  |  |
|               |  |  |  |

Настоящий проект марки ГП разработан в соответствии с действующими нормами и правилами проектирования, соответствует экологическим, санитарно-гигиеническим, противопожарным требованиям и обеспечивает безопасную для жизни и здоровья людей эксплуатацию здания (сооружения) при соблюдении предусмотренных проектом мероприятий.

Руководитель \_\_\_\_\_ Полынцев И.В.

|                 |  |
|-----------------|--|
| Инв.№ подл.     |  |
| Послпись и дата |  |
| Взам. инв.№     |  |

|   |      |               |       |        |         |
|---|------|---------------|-------|--------|---------|
| Р - 001 - 1731 - ГП   |      |               |       |        |         |
| Администрация городского округа муниципального образования "город Саянск"   |      |               |       |        |         |
| Изм.  | Кол. | Лист          | № док | Подп.  | Дата    |
|   |      |               |       |        |         |
| Нач. отдела   |      | Дьяконов В.В. |       |        |         |
| Гл. специалист  |      | Михеева Т.Л.  |       |        |         |
| Разработал  |      | Романова Е.О. |       |        |         |
| Норм. контр.  |      | Михеева Т.Л.  |       |        |         |
|   |      |               |       |        |         |
|   |      |               |       |        |         |
| Общие указания.   |      |               |       | Стадия | Лист    |
|   |      |               |       | П      | 1.1-1.4 |
|   |      |               |       |        | 4       |
| Отдел организации строительства и проектирования МУ "Служба подготовки и обеспечения градостроительной деятельности МО "город Саянск" |      |               |       |        |         |



*Ведомость рабочих чертежей основного комплекта*

| Лист    | Наименование   | Примечание |
|---------|--|------------|
| 1.1-1.4 | Общие указания   |            |
| 2       | План привязки тротуаров, подходов к подъездам и пешеходных дорожек. Узел $\frac{1}{2}$ . Сечения 5-5, 6-6. |            |
| 3       | Сечения 1-1, 2-2, 3-3, 4-4.  |            |
| 4.1-4.2 | Спецификация.  |            |
|         |  |            |
|         |  |            |
|         |  |            |
|         |  |            |
|         |  |            |
|         |  |            |
|         |  |            |

|            |                |             |
|------------|----------------|-------------|
| Инв.№ подл | Подпись и дата | Взам. инв.№ |
|            |                |             |

|      |         |      |       |         |      |
|------|---------|------|-------|---------|------|
|      |         |      |       |         |      |
| Изм. | Кол.уч. | Лист | № док | Подпись | Дата |

Р - 001 - 1731 - ГП

|      |
|------|
| Лист |
| 1.2  |

*Ведомость ссылочных и прилагаемых документов*

| <i>Обозначение</i> | <i>Наименование</i>   | <i>Примечание</i> |
|--------------------|---|-------------------|
|                    | <i>Ссылочные документы</i>  |                   |
| ГОСТ 9128-2013     | Смеси асфальтобетонные, полимерасфальтобетонные, асфальтобетон, полимерасфальтобетон для автомобильных дорог и аэродромов |                   |
| ГОСТ 23735-2014    | Смеси песчано-гравийные для строительных работ  |                   |
| ГОСТ 26633-2015    | Бетоны тяжёлые и мелкозернистые   |                   |
| ГОСТ 8267-93       | Щебень гравийный из плотных горных пород  |                   |
| ГОСТ 6665-91       | Камни бетонные и железобетонные бортовые  |                   |
| ГОСТ 23279-2012    | Сетки арматурные сварные для железобетонных конструкций и изделий   |                   |
|                    |   |                   |
|                    |   |                   |

|           |                |             |
|-----------|----------------|-------------|
| Инв.№подл | Подпись и дата | Взам. инв.№ |
|           |                |             |

|             |                |             |              |                |             |                     |             |
|-------------|----------------|-------------|--------------|----------------|-------------|---------------------|-------------|
|             |                |             |              |                |             | Р - 001 - 1731 - ГП | <i>Лист</i> |
|             |                |             |              |                |             |                     | 1.3         |
| <i>Изм.</i> | <i>Кол.уч.</i> | <i>Лист</i> | <i>№док.</i> | <i>Подпись</i> | <i>Дата</i> |                     |             |

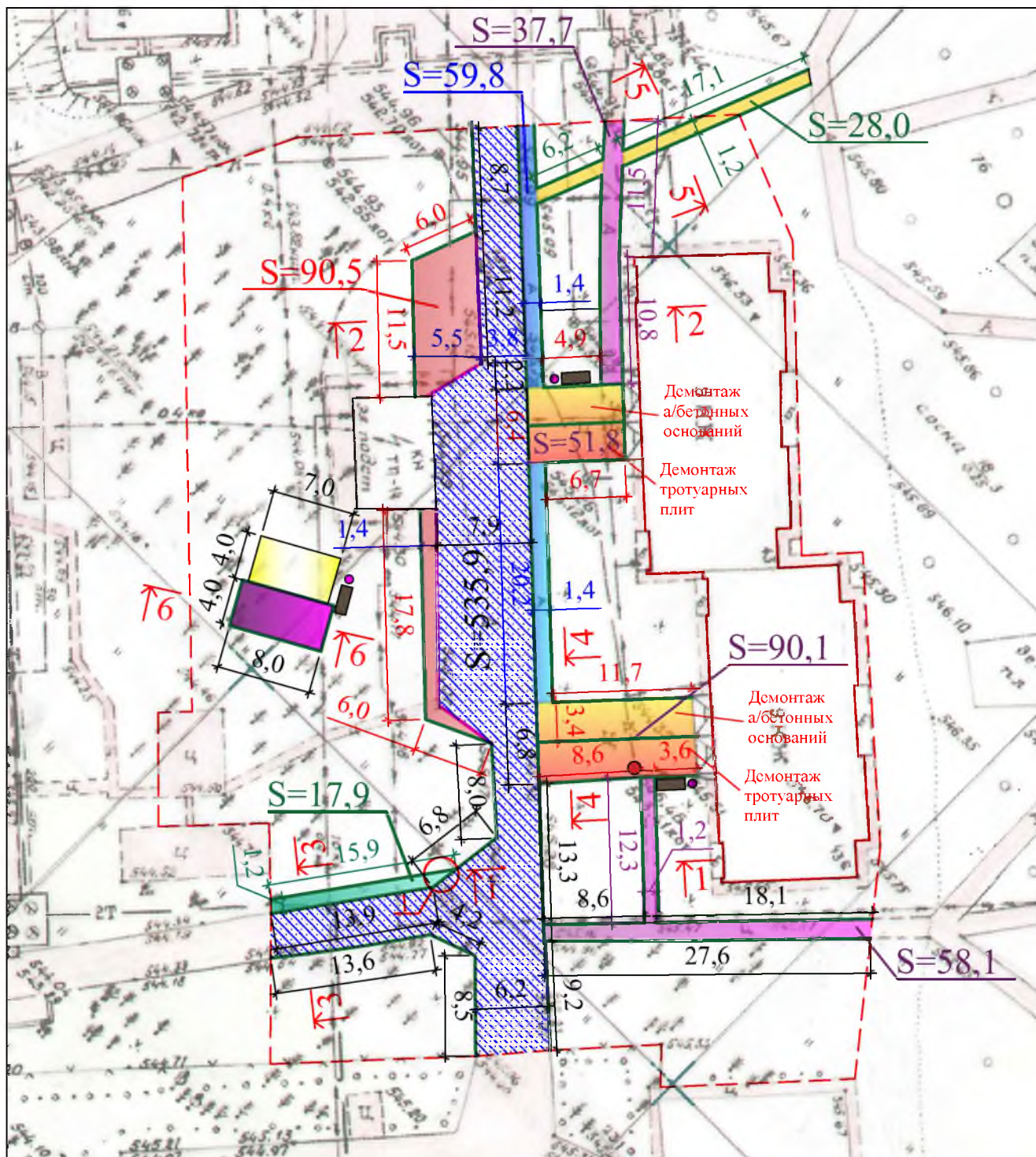


Согласовано













Взам. инв. №

Подпись и Дата

Инв. № подл.



### Условные обозначения:

- |   |                             |   |                                  |   |                                     |
|---|-----------------------------|---|----------------------------------|---|-------------------------------------|
|  | — Ремонт проезжей части     |  | — Парковка                       |  | — Скамейка                          |
|  | — Ремонт подхода к подъезду |  | — Новая пешеходная дорожка       |  | — Урна для мусора                   |
|  | — Ремонт тротуара           |  | — Площадка под воркаут-комплекс  |  | — Участки установки бортового камня |
|  | — Новый тротуар             |  | — Площадка под уличные тренажеры |  | — Граница жилого дома               |
|  | — Ремонт пешеходной дорожки |  | — Поднятие горловины колодца     |  | — Граница территории жилого дома    |

**5-5**

растительный  
слой



БР 100.20.8

ГОСТ 6665-91

1200

новая пешеходная дорожка

растительный  
слой

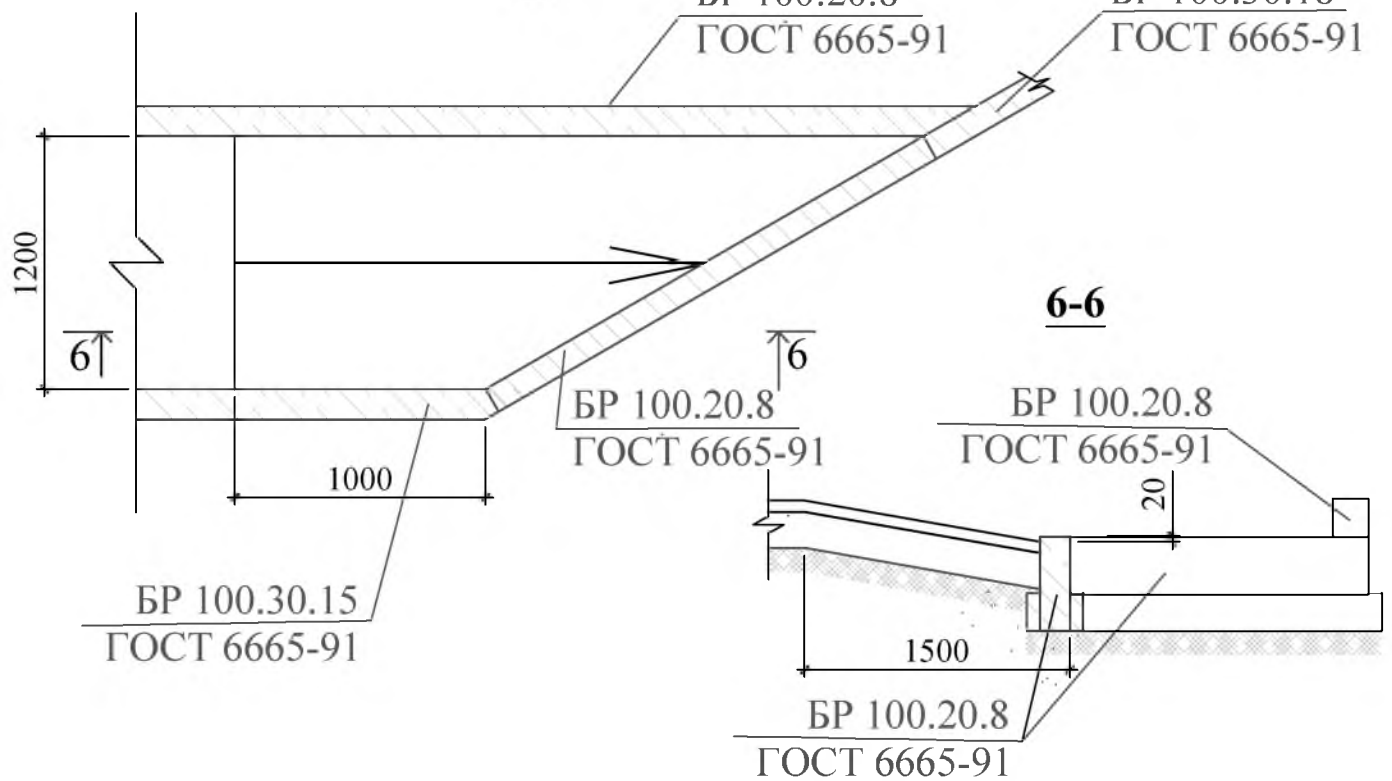
Асфальтобетон песчаный  
плотный, тип Б, б=50мм

Щебень из гравия  
фр 5-20мм, б=100мм

①

БР 100.20.8  
ГОСТ 6665-91

БР 100.30.18  
ГОСТ 6665-91



**6-6**

БР 100.20.8  
ГОСТ 6665-91

БР 100.30.15  
ГОСТ 6665-91

БР 100.20.8  
ГОСТ 6665-91

БР 100.20.8  
ГОСТ 6665-91

**Р - 001 - 1731 - ГП**

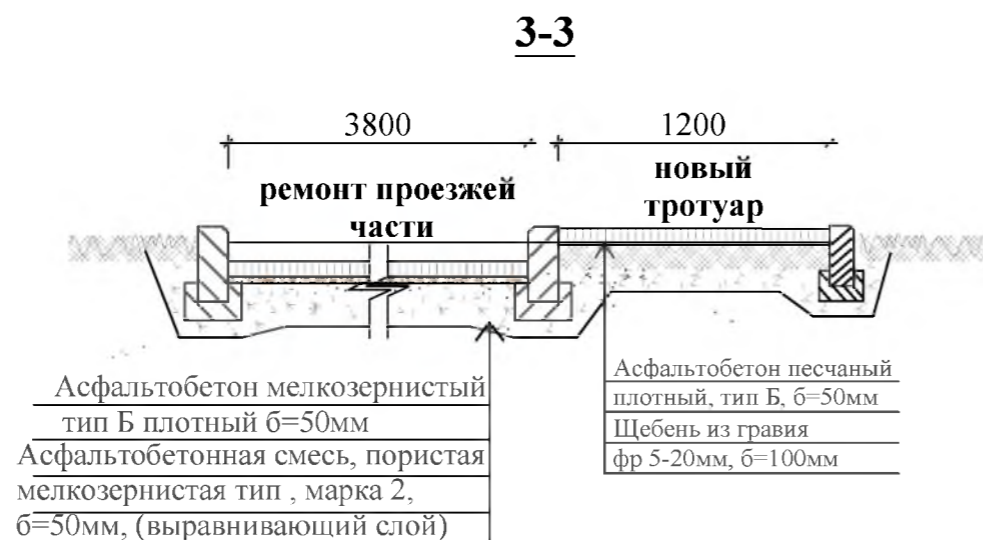
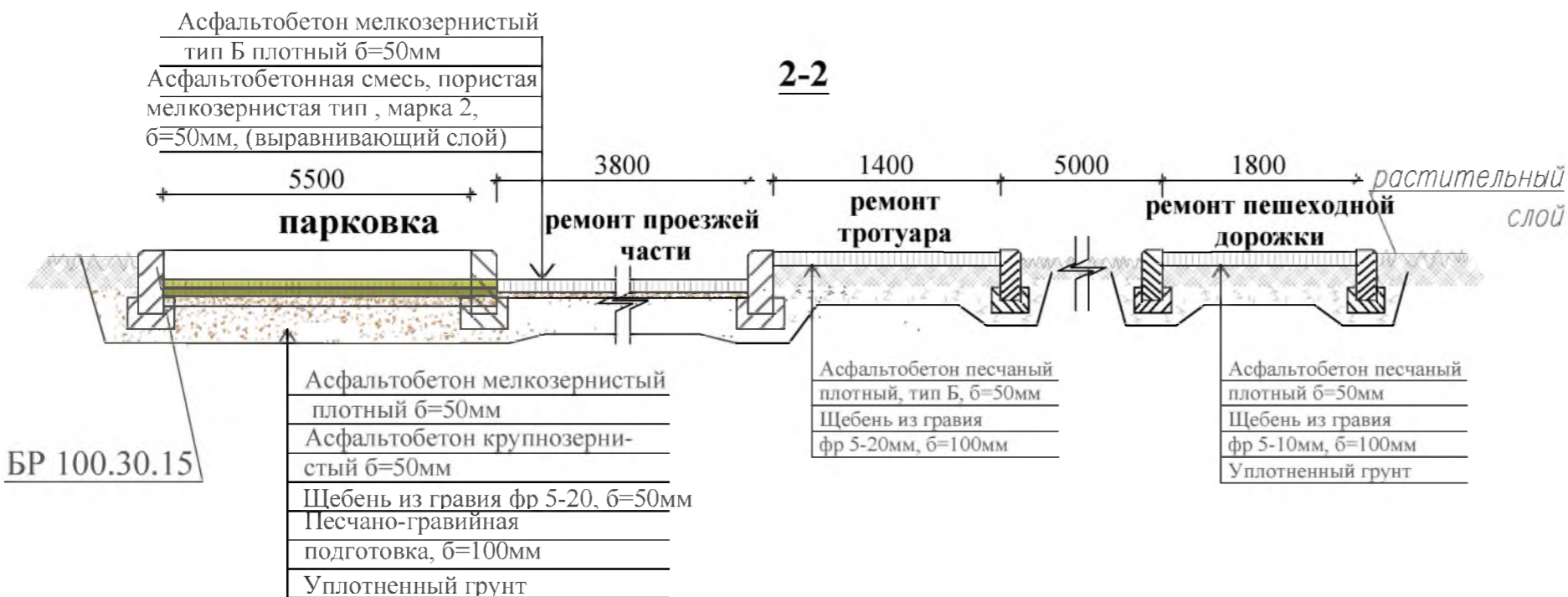
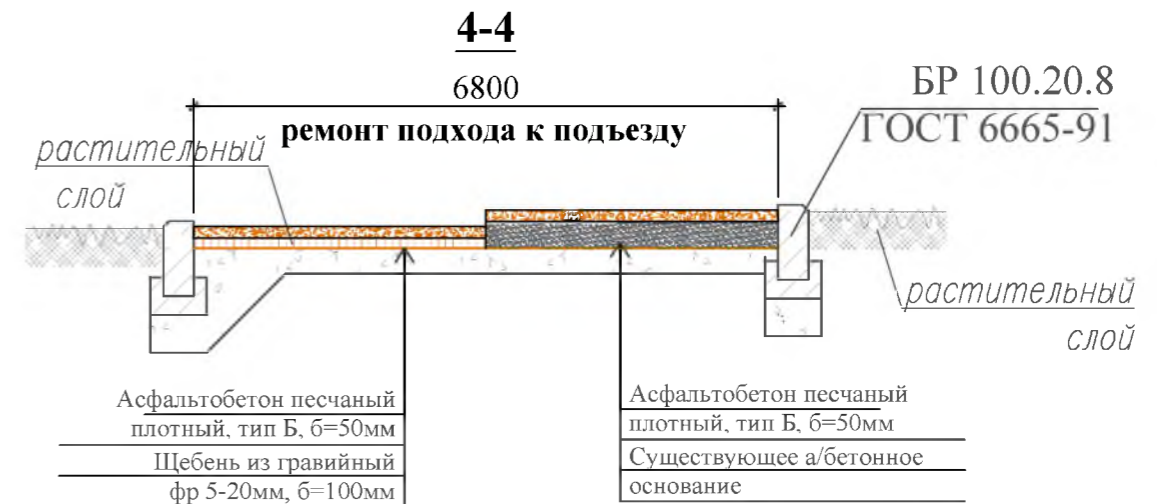
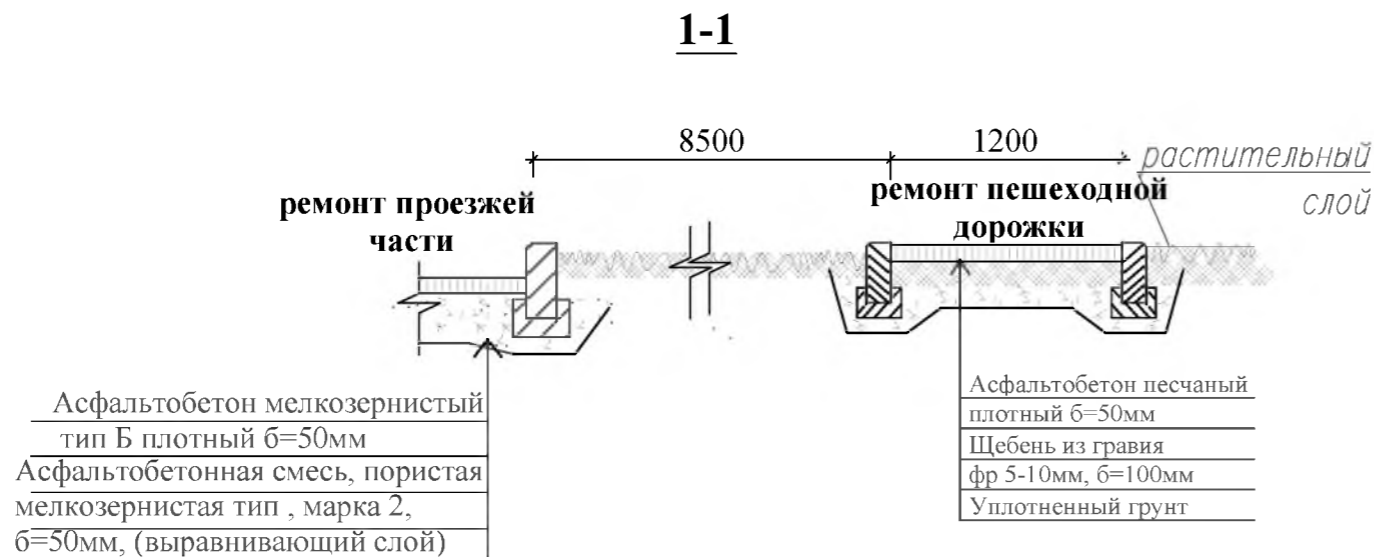
**Администрация городского округа  
муниципального образования "город Саянск"**

| Изм.           | Кол. | Лист     | № док | Подп. | Дата |
|----------------|------|----------|-------|-------|------|
|                |      |          |       |       |      |
| Гл. специалист |      | Михеева  |       |       |      |
| Разработал     |      | Романова |       |       |      |
| Норм. контр.   |      | Михеева  |       |       |      |
|                |      |          |       |       |      |
|                |      |          |       |       |      |

г.Саянск. Благоустройство придомовой  
территории жилого дома №43  
микрорайона Юбилейный.

План привязки тротуаров, подходов  
к подъездам и пешеходных дорожек.  
Узел ½ . Сечения 5-5, 6-6.

| Стадия   | Лист | Листов |
|--|------|--------|
| П  | 2    |        |
| Отдел организации строительства и проектирования МУ "Служба подготовки и обеспечения градостроительной деятельности "город Саянск" |      |        |



1. По ремонту подходов к подъездам - каждый подход к подъезду разделен на две части - одна состоит из тротуарных плит, другая из асфальтобетона. Демонтируется только часть с тротуарными плитами. У данной части устраивают подстилающий слой и далее укладывают асфальтобетонную смесь. Другие части сразу выравнивают асфальтобетон, без разборки существующего а/бетонного основания.
2. Выполняется ремонт тротуара, по контуру которого устанавливается поребрик - установка бортового камня, далее производится выравнивание поверхности песчано-гравийной подготовкой по которой укладывается асфальтобетон.
3. Перед ремонтом пешеходных дорожек выполняются демонтаж существующего асфальто-бетонных оснований, а также бортового камня.

| Изм. | Кол. | Лист | № док | Подп. | Дата |
|------|------|------|-------|-------|------|
|      |      |      |       |       |      |
|      |      |      |       |       |      |
|      |      |      |       |       |      |
|      |      |      |       |       |      |
|      |      |      |       |       |      |

Р - 001 - 1731 - ГП

Администрация городского округа  
муниципального образования "город Саянск"

г.Саянск. Благоустройство придомовой  
территории жилого дома №43  
микрорайона Юбилейный.

| Стадия | Лист | Листов |
|--------|------|--------|
| П      | 3    |        |

Сечения 1-1, 2-2, 3-3, 4-4.

Отдел организации строительства и  
проектирования МУ "Служба подготовки и  
обеспечения градостроительной  
деятельности "город Саянск"

Согласовано

№

Взам. инв. №

Подпись и Дата

Инв. № подл.

*Спецификация*

| Марка | Обозначение     | Наименование  | Кол.  | Масса, ед., кг     | Примечание |
|-------|-----------------|---|-------|--------------------|------------|
|       |                 | <b>Ремонт проезжей части</b>  |       |                    |            |
|       | ГОСТ 9128-2013  | Асфальтобетон мелкозернистый тип Б, плотный б=50мм м <sup>2</sup>   | 535,9 |                    | 140,23тн   |
|       | ГОСТ 9128-2013  | Асфальтобетонная смесь, пористая мелкозернистая, тип Б, марка 2, б=50мм, (выравнивающий слой), м <sup>3</sup> | 26,8  | 64,3тн             |            |
|       | ГОСТ 6665-91    | БР 100.30.15 шт   | 140   | 100                | 14,0тн     |
|       |                 | Выемка грунта под БР, м <sup>3</sup>  | 6,3   |                    |            |
|       |                 | Демонтаж  |       |                    |            |
|       |                 | А/бетонных оснований, б=50мм, м <sup>2</sup>  | 535,9 | 26,8м <sup>3</sup> | 64,32тн    |
|       | ГОСТ 6665-91    | БР 100.30.15 шт   | 172   | 100                | 17,2тн     |
|       |                 | <b>Парковка</b>   |       |                    |            |
|       | ГОСТ 9128-2013  | Асфальтобетон мелкозернистый тип Б, плотный б=50мм м <sup>2</sup>   | 90,5  |                    | 21,774тн   |
|       | ГОСТ 9128-2013  | Асфальтобетон крупнозернистый плотный б=50мм м <sup>2</sup>   | 90,5  |                    |            |
|       | ГОСТ 8267-93    | Щебень гравийный, фракция 5-20мм, б=50мм м <sup>3</sup>   | 4,53  |                    | 7,876тн    |
|       | ГОСТ 23735-2014 | Песчано-гравийная подготовка б=100мм м <sup>3</sup>   | 9,05  |                    | 15,236тн   |
|       | ГОСТ 6665-91    | БР 100.30.15 шт   | 43    | 100                | 4,3тн      |
|       |                 | Демонтаж  |       |                    |            |
|       |                 | Тротуарные плитки 500x500x50, м <sup>2</sup>  | 3,8   | 0,19м <sup>3</sup> | 0,456тн    |
|       |                 | Выемка грунта механизированная, м <sup>3</sup>  | 32,48 |                    |            |
|       |                 | <b>Подходы к подъездам</b>  |       |                    |            |
|       | ГОСТ 9128-2013  | Асфальтобетон песчаный плотный тип Б, б=50мм м <sup>2</sup>   | 141,9 |                    | 16,998тн   |
|       | ГОСТ 8267-93    | Щебень гравийный, фракция 5-20мм, б=100мм, S=71,0м <sup>2</sup> , м <sup>3</sup>                              | 7,1   |                    | 12,345тн   |
|       | ГОСТ 6665-91    | БР 100.20.8 шт  | 39    | 36                 | 1,404тн    |
|       |                 | Выемка грунта вручную, м <sup>3</sup>   | 12,1  |                    |            |
|       |                 | Демонтаж  |       |                    |            |
|       |                 | тротуарных плит, м <sup>2</sup>   | 71,0  |                    | 8,52тн     |
|       |                 | <b>Ремонт тротуара</b>  |       |                    |            |
|       | ГОСТ 9128-2013  | Асфальтобетон песчаный плотный тип Б, б=50мм м <sup>2</sup>   | 59,8  |                    | 7,164тн    |
|       | ГОСТ 8267-93    | Щебень гравийный, фракция 5-20мм, б=100мм, м <sup>3</sup>   | 5,98  |                    | 10,398тн   |
|       |                 | Выемка грунта вручную, м <sup>3</sup>   | 10,62 |                    |            |
|       | ГОСТ 6665-91    | БР 100.20.8 шт  | 44    | 36                 | 1,58тн     |
|       |                 | Демонтаж  |       |                    |            |
|       |                 | а/бетонные основания, м <sup>3</sup>  | 3,0   | 59,8м <sup>2</sup> | 7,2тн      |
|       | ГОСТ 6665-91    | БР 100.20.8 шт  | 45    | 36                 | 1,62тн     |
|       |                 | <b>Новый тротуар</b>  |       |                    |            |
|       | ГОСТ 9128-2013  | Асфальтобетон песчаный плотный тип Б, б=50мм м <sup>2</sup>   | 17,9  |                    | 2,144тн    |
|       | ГОСТ 8267-93    | Щебень гравийный, фракция 5-20мм, б=100мм, м <sup>3</sup>   | 1,79  |                    | 3,112тн    |

Согласовано

Инва. № подл. Подпись и Дата Взам. инв. №

| Марка | Обозначение     | Наименование   | Кол. | Масса, ед., кг | Примечание         |
|-------|-----------------|--|------|----------------|--------------------|
|       |                 | Выемка грунта вручную, м <sup>3</sup>  | 3,0  |                |                    |
|       | ГОСТ 6665-91    | БР 100.20.8 шт   | 19   | 36             | 0,68тн             |
|       |                 | <b>Ремонт пешеходной дорожки</b>   |      |                |                    |
|       | ГОСТ 9128-2013  | Асфальтобетон песчаный плотный тип Б, б=50мм м <sup>2</sup>                  | 58,1 |                | 6,96тн             |
|       |                 | Выемка грунта под бортовой камень, вручную, м <sup>3</sup>                   | 11,7 |                |                    |
|       | ГОСТ 6665-91    | БР 100.20.8 шт   | 79   | 36             | 2,844тн            |
|       |                 | <b>Демонтаж</b>  |      |                |                    |
|       | ГОСТ 6665-91    | БР 100.20.8 шт   | 79   | 36             | 2,844тн            |
|       |                 | <b>Новая пешеходной дорожки</b>  |      |                |                    |
|       | ГОСТ 9128-2013  | Асфальтобетон песчаный плотный тип Б, б=50мм, м <sup>2</sup>                 | 28,0 |                | 3,354тн            |
|       | ГОСТ 8267-93    | Щебень гравийный, фракция 5-20мм, б=100мм, м <sup>3</sup>                    | 2,8  |                | 4,86тн             |
|       |                 | Выемка грунта вручную, м <sup>3</sup>  | 5,0  |                |                    |
|       | ГОСТ 6665-91    | БР 100.20.8 шт   | 47   | 36             | 1,69тн             |
|       |                 | <b>Поднятие горловины колодца</b>  |      |                |                    |
|       | ГОСТ 26633-2015 | Бетон кл.В15 на ремонт горловин колодца, шт                                  | 1    |                | 0,15м <sup>3</sup> |
|       |                 | Люк чугунный, шт   | 1    |                |                    |
|       |                 | <b>Площадка под воркаут-комплекс</b>   |      |                |                    |
|       |                 | Планировка площадки, м <sup>2</sup>  | 32,0 |                |                    |
|       | ГОСТ 26633-2015 | Бетон В15, б=100мм, м <sup>3</sup>   | 3,2  |                |                    |
|       | ГОСТ 8267-93    | Щебень гравийный, фракция 5-20мм, б=150мм, м <sup>3</sup>                    | 4,8  |                | 8,34тн             |
|       |                 | Покрытие рулонное из резиновой крошки - Урпол, б=16мм, 2слоя, м <sup>2</sup> | 32,0 |                |                    |
|       | ГОСТ 6665-91    | БР 100.20.8, шт  | 24   | 36             | 0,864тн            |
|       |                 | Выемка грунта, м <sup>3</sup>  | 9,5  |                |                    |
|       |                 | <b>Оборудование площадки под воркаут-комплекс</b>                            |      |                |                    |
|       |                 | Воркаут-комплекс С-272, шт   | 1,0  |                |                    |
|       | ГОСТ 26633-2015 | Бетон В12,5, на фундаменты, м <sup>3</sup>                                   | 0,7  |                |                    |
|       |                 | Выемка грунта, м <sup>3</sup>  | 0,8  |                |                    |

1. Общие указания см. лист ГП-1.
2. Продолжение спецификации см. лист ГП-5

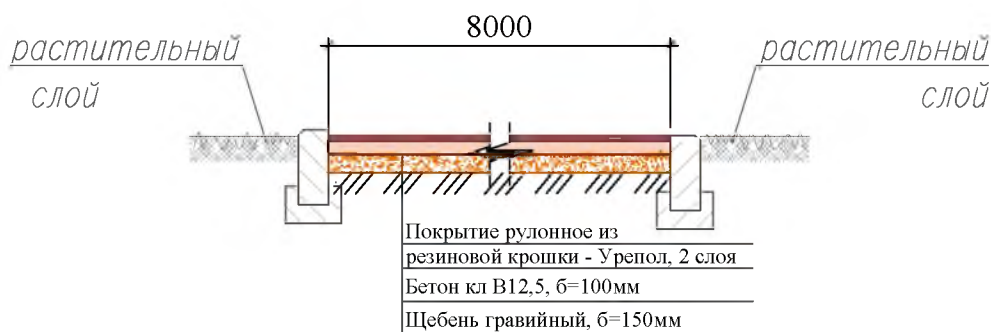
|  |          |      |  |       |        |
|--|----------|------|--|-------|--------|
| <b>Р - 001 - 1731 - ГП</b>   |          |      |  |       |        |
| <b>Администрация городского округа<br/>муниципального образования "город Саянск"</b> |          |      |  |       |        |
| Изм.   | Кол.     | Лист | № док  | Подп. | Дата   |
|  |          |      |  |       |        |
| Гл. специалист   | Михеева  |      |  |       |        |
| Разработал   | Романова |      |  |       |        |
| Норм. контр.   | Михеева  |      |  |       |        |
|  |          |      | г.Саянск. Благоустройство придомовой территории жилого дома №43 микрорайона Юбилейный.   |       |        |
|  |          |      | Сечения 1-1, 2-2, 3-3, 4-4.  |       |        |
|  |          |      | Стадия   | Лист  | Листов |
|  |          |      | П  | 4     |        |
|  |          |      | Отдел организации строительства и проектирования МУ "Служба подготовки и обеспечения градостроительной деятельности "город Саянск" |       |        |



Продолжение спецификации

| Марка  | Обозначение     | Наименование                               | Кол.           | Масса, ед., кг | Примечание                             |
|--|-----------------|--|----------------|----------------|--|
| <b>Оборудование площадки под уличные тренажеры</b> |                 |  |                |                |  |
|  |                 | Тренажер СТ-10,                            | шт             | 1              |  |
|  |                 | Тренажер СТ-17,                            | шт             | 1              |  |
|  |                 | Тренажер СТ-20,                            | шт             | 1              |  |
|  |                 | Тренажер СТ-22,                            | шт             | 1              |  |
|  |                 | Тренажер СТ-32,                            | шт             | 1              |  |
|  | ГОСТ 26633-2015 | Бетон В12,5, на фундаменты,                | м <sup>3</sup> | 0,5            |  |
|  | ГОСТ 8267-93    | Щебень гравийный, фракция 5-20мм, б=150мм. | м <sup>3</sup> | 4,2            | 28,0м <sup>2</sup> 7,302м <sup>2</sup> |
|  |                 | Выемка грунта,                             | м <sup>3</sup> | 0,6            |  |
| <b>Благоустройство</b>                             |                 |  |                |                |  |
|  |                 | Скамья парковая Б-23,                      | шт             | 3              |  |
|  |                 | Урна для мусора,                           | шт             | 3              |  |
|  | ГОСТ 26633-2015 | Бетон В12,5, на фундаменты,                | м <sup>3</sup> | 0,9            |  |
|  |                 | Выемка грунта,                             | м <sup>3</sup> | 1,0            |  |

6-6



1. Общие указания см. лист ГП-1.
2. Данный лист см. совместно с листом ГП-3.1.
3. По ремонту подходов к подъездам - каждый подход к подъезду разделен на две части - одна состоит из тротуарных плит, другая из асфальтобетона. Демонтируется только часть с тротуарными плитами. У данной части устраивают подстилающий слой и далее укладывают асфальтобетонную смесь. Другие части сразу выравнивают асфальтобетон, без разборки существующего а/бетонного основания.

Р - 001 - 1731 - ГП

Администрация городского округа муниципального образования "город Саянск"

г.Саянск. Благоустройство придомовой территории жилого дома №43 микрорайона Юбилейный.

| Стадия | Лист | Листов |
|--------|------|--------|
| П      | 5    | 5      |

Продолжение спецификации.  
Сечение 5-5.

Отдел организации строительства и проектирования МУ "Служба подготовки и обеспечения градостроительной деятельности МО "город Саянск"

СОГЛАСОВАНО :

Взам. инв. N

Погл. и дата

Инв. N подл.

| Изм. | Кол. | Лист | № док | Подп. | Дата |
|------|------|------|-------|-------|------|
|      |      |      |       |       |      |
|      |      |      |       |       |      |
|      |      |      |       |       |      |
|      |      |      |       |       |      |
|      |      |      |       |       |      |

|                |          |
|----------------|----------|
| Гл. специалист | Михеева  |
| Разработал     | Романова |
| Норм. контр.   | Михеева  |
|                |          |
|                |          |

Утверждена постановлением администрации  
городского округа муниципального образования  
«город Саянск» от 27.02.2019 № 110-37-226-19

Отдел организации строительства и проектирования МУ  
«Служба подготовки и обеспечения градостроительной  
деятельности «город Саянск»

н/п «БАЙКАЛ РЕГИОН ПРОЕКТ»  
Свидетельство №0068.5-2015-3814012280-П-46

Администрация городского округа муниципального  
образования «город Саянск»

**Благоустройство придомовой территории жилого  
дома №67 микрорайона Юбилейный г. Саянск,  
Иркутской области**

Проектная документация  
и дизайн-проект

**Р-001-1783-ГП**

Саянск 2018 г.

*Содержание*

| <i>Лист</i> | <i>Наименование</i>                                   | <i>Примечание</i> |
|-------------|---|-------------------|
| 1.1         | <i>Содержание</i>                                     |                   |
| 1.2         | <i>Ведомость рабочих чертежей основного комплекта</i> |                   |
| 1.3         | <i>Ведомость ссылочных и прилагаемых документов</i>   |                   |
| 1.4         | <i>Пояснительная записка</i>                          |                   |
|             |   |                   |
|             |   |                   |

**СОГЛАСОВАНО :**

Настоящий проект марки ГП разработан в соответствии с действующими нормами и правилами проектирования, соответствует экологическим, санитарно-гигиеническим, противопожарным требованиям и обеспечивает безопасную для жизни и здоровья людей эксплуатацию здания (сооружения) при соблюдении предусмотренных проектом мероприятий.

Руководитель \_\_\_\_\_ **Полынцев И.В.**

**Инв.№ подл. Поглуб и дата Взам. инв.№**

|                |             |               |              |              |             |  |   |             |               |
|----------------|-------------|---------------|--------------|--------------|-------------|--|---|-------------|---------------|
|                |             |               |              |              |             |  | <b>Р - 001 - 1692 - ГП</b>  |             |               |
|                |             |               |              |              |             |  | <b>Администрация городского округа муниципального образования "город Саянск"</b>  |             |               |
| <b>Изм.</b>    | <b>Кол.</b> | <b>Лист</b>   | <b>№ док</b> | <b>Подп.</b> | <b>Дата</b> |  |   |             |               |
| Нач. отдела    |             | Дьяконов В.В. |              |              |             | г.Саянск. Благоустройство придомовой территории жилого дома №67 микрорайона Юбилейный. | <b>Стадия</b>   | <b>Лист</b> | <b>Листов</b> |
| Гл. специалист |             | Михеева Т.Л.  |              |              |             |  | П   | 1.1-1.4     | 5             |
| Разработал     |             | Романова ЕО   |              |              |             |  |   |             |               |
| Норм. контр.   |             | Михеева Т.Л.  |              |              |             |  |   |             |               |
|                |             |               |              |              |             |  |   |             |               |
|                |             |               |              |              |             | <b>Общие указания.</b>   | Отдел организации строительства и проектирования МУ "Служба подготовки и обеспечения градостроительной деятельности МО "город Саянск" |             |               |

*Ведомость рабочих чертежей основного комплекта*

| Лист | Наименование   | Примечание |
|------|--|------------|
| 1    | Общие указания   |            |
| 2    | План привязки парковок, тротуаров и дорожки.   |            |
| 3    | Сечения 1-1, 2-2, 5-5, 7-7. Узел 1.  |            |
| 4    | Продольный профиль пешеходной дорожки от блока 67Ж до пересечения с существующим тротуаром. Сечения 3-3, 4-4, 6-6. |            |
| 5    | Спецификация.  |            |
| 6    | Продолжение спецификации. Сечение 8-8.   |            |
|      |  |            |
|      |  |            |

|            |                |       |
|------------|----------------|-------|
| Инв.№ подл | Подпись и дата | Инв.№ |
|            | Взам. инв.№    |       |

|             |                |             |              |                |             |
|-------------|----------------|-------------|--------------|----------------|-------------|
|             |                |             |              |                |             |
| <i>Изм.</i> | <i>Кол.уч.</i> | <i>Лист</i> | <i>№ док</i> | <i>Подпись</i> | <i>Дата</i> |

Р - 001 - 1692 - ГП

|             |
|-------------|
| <i>Лист</i> |
| 1.2         |

*Ведомость ссылочных и прилагаемых документов*

| <i>Обозначение</i> | <i>Наименование</i>   | <i>Примечание</i> |
|--------------------|---|-------------------|
|                    | <i>Ссылочные документы</i>  |                   |
| ГОСТ 5781-82       | Сталь горячекатанная для армирования железобетонных конструкций   |                   |
| ГОСТ 6665-91       | Камни бетонные и железобетонные бортовые  |                   |
| ГОСТ 8267-93       | Щебень и гравий из плотных горных пород для строительных работ  |                   |
| ГОСТ 9128-2013     | Смеси асфальтобетонные, полимерасфальтобетонные, асфальтобетон, полимерасфальтобетон для автомобильных дорог и аэродромов |                   |
| ГОСТ 23279-2012    | Сетки арматурные сварные для железобетонных конструкций и изделий   |                   |
| ГОСТ 23735-2014    | Смеси песчано-гравийные для строительных работ  |                   |
| ГОСТ 26633-2015    | Бетоны тяжелые и мелкозернистые   |                   |
|                    |   |                   |
|                    |   |                   |
|                    |   |                   |

|           |                |             |
|-----------|----------------|-------------|
| Инв.№подл | Подпись и дата | Взам. инв.№ |
|           |                |             |

|             |                |             |              |                |             |                     |             |
|-------------|----------------|-------------|--------------|----------------|-------------|---------------------|-------------|
|             |                |             |              |                |             | Р - 001 - 1692 - ГП | <i>Лист</i> |
|             |                |             |              |                |             |                     | 1.3         |
| <i>Изм.</i> | <i>Кол.уч.</i> | <i>Лист</i> | <i>№док.</i> | <i>Подпись</i> | <i>Дата</i> |                     |             |

## Пояснительная записка

Настоящий проект выполнен на основании задания администрации городского округа муниципального образования "город Саянск" для включения объектов в муниципальную программу "Городская среда".

По проекту необходимо выполнить:

- Парковки;
- Расширения проезда;
- Ремонт проезда;
- Устройство пешеходной дорожки;
- Ремонт пешеходной дорожки;
- Устройство тротуаров;
- Ремонт подходов к подъездам
- Устройство площадок для воркаут-комплексов и уличных тренажеров;
- Благоустройство в виде установки скамеек, урн для мусора.

Выполняются три парковки, а также расширения проезда.

Тротуары и пешеходные дорожки выполняются с поребриком - установка бортового камня, далее производится выравнивание поверхности щебнем по которой укладывается асфальтобетон.

Перед началом работ по устройству тротуара, необходимо произвести работы по демонтажу тротуарной плитки возле блоков 67А и 67Д, а также демонтировать бортовой камень, имеющийся только у блока 67А.

Тротуар, поворачивающий за угол 67А блока, является новым.

На концах пешеходной дорожки предусмотрены пандусы (см. узел 1).

Для ремонта пешеходной дорожки, демонтируемые тротуарные плитки с тротуаров переносятся и укладываются на существующую дорожку (которая на частично состоит из тротуарной плитки).

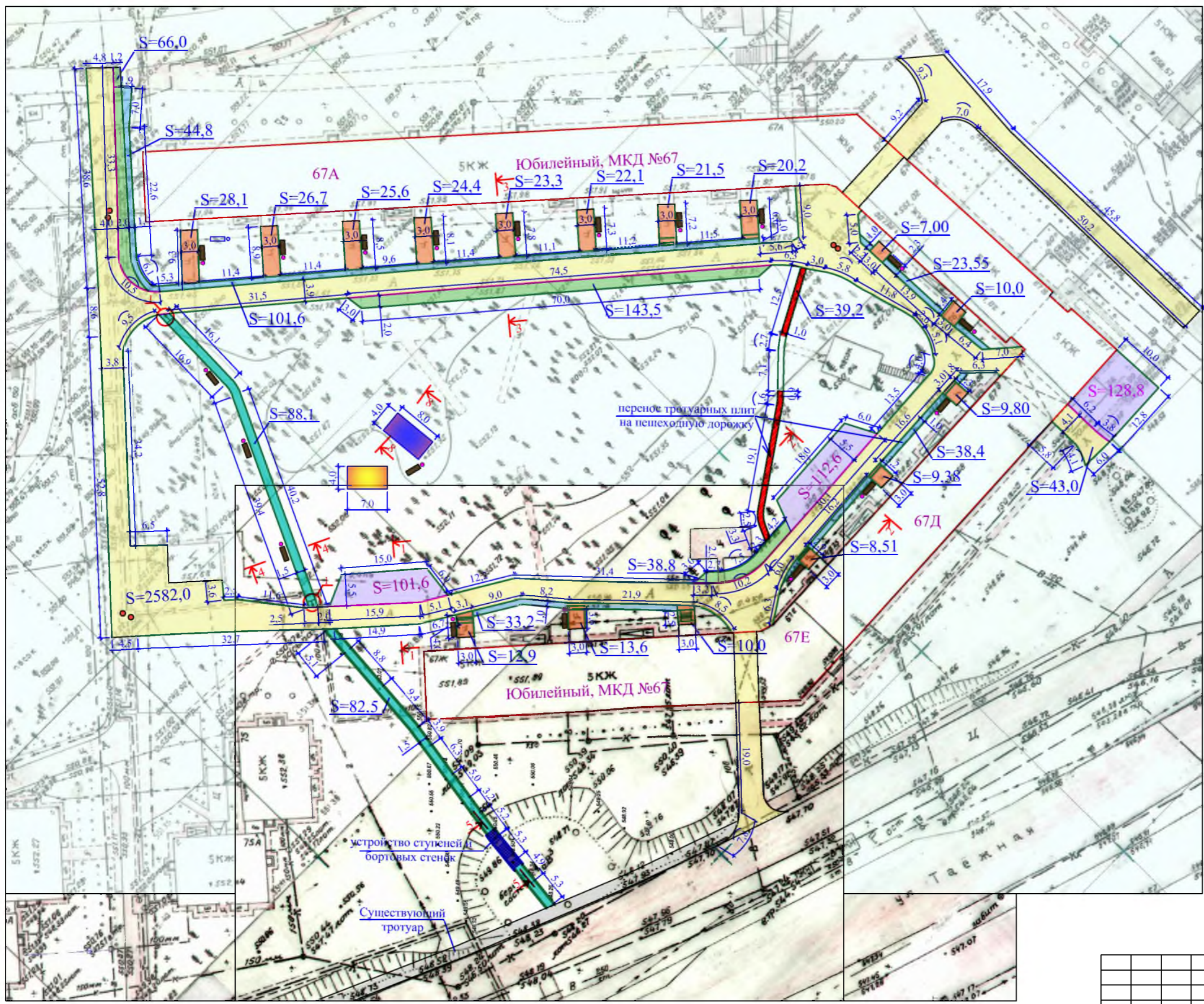
По ремонту проезда - производится замена бортового камня внутри двора (за территорией двора замена бортового камня не требуется); в местах, где асфальтобетонное покрытие сильно разбито, а также для восстановления поверхности проезда после замены бортового камня, используется выравнивающий слой из асфальтобетонной пористой смеси, сверху закатать асфальтобетоном мелкозернистым.

Работы выполнять в соответствии с требованиями СП 48.13330.2011 "Организация строительства", СП 49.13330.2010, СНиП 12-03-2001, ч.1, "Безопасность труда в строительстве"

|       |         |         |       |         |      |                     |  |  |  |  |      |
|-------|---------|---------|-------|---------|------|---------------------|--|--|--|--|------|
| Инв.Н | подл    | Подпись | и     | дата    |      |                     |  |  |  |  | Лист |
|       |         |         |       |         |      |                     |  |  |  |  | 1.4  |
| Изм.  | Кол.уч. | Лист    | Н док | Подпись | Дата | Р - 001 - 1692 - ГП |  |  |  |  |      |

### Условные обозначения:

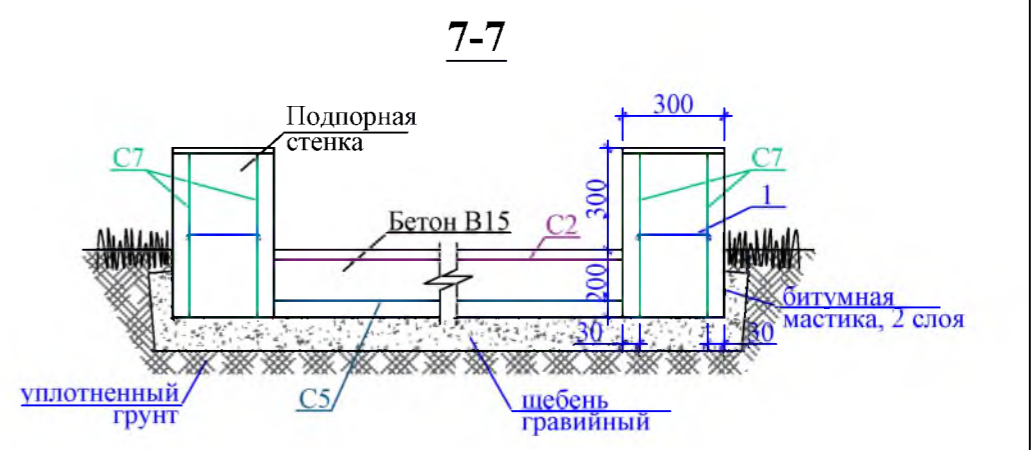
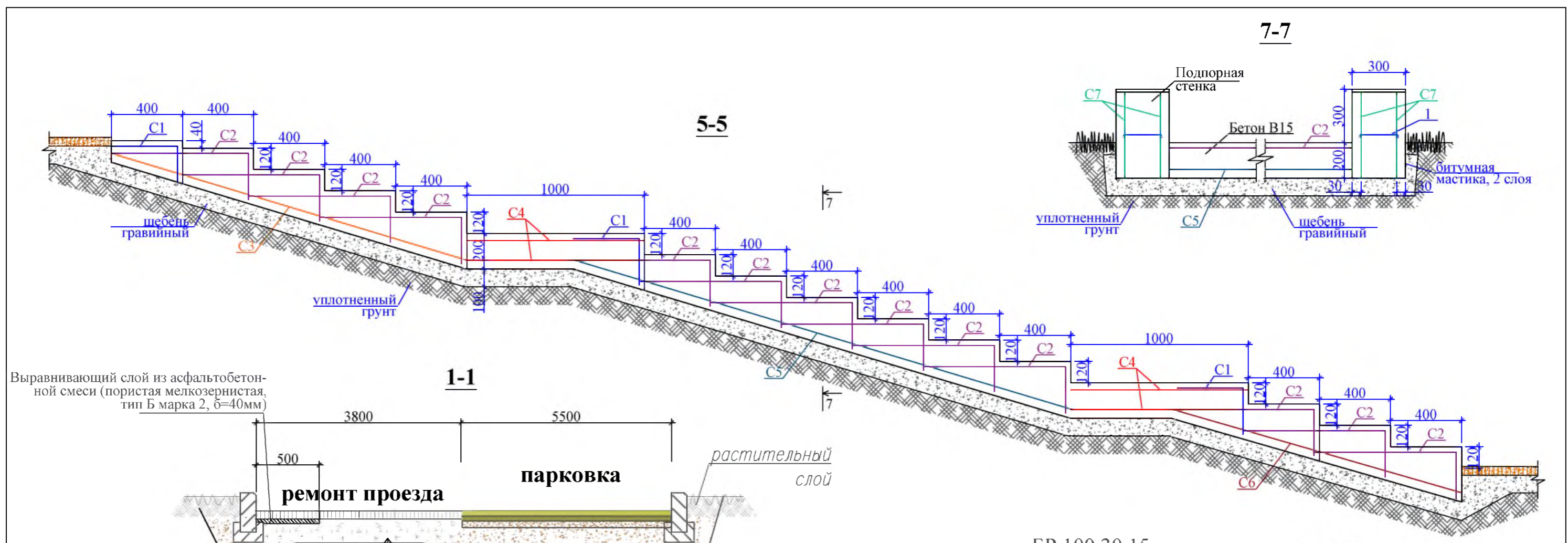
- Ремонт проезда
- Парковка
- Расширение проезда
- Пешеходная дорожка
- Устройство ступеней и бортовых стенок
- Ремонт пешеходной дорожки
- Тротуар
- Ремонт подходов к подъездам
- Существующий тротуар
- Площадка под воркаут-комплекс
- Площадка для уличных тренажеров
- Участки демонтажа бортового камня
- Участки установки бортового камня
- Поднятие горловины колодца
- Урна для мусора
- Скамья парковая



1. Общие указания см. лист ГП-1.
2. Перед началом работ по устройству тротуара, необходимо произвести работы по демонтажу тротуарной плитки возле блоков 67А и 67Д, а также демонтировать бортовой камень, имеющийся только у блока 67А.
3. По ремонту проезда - производится замена бортового камня внутри двора (за территорией двора замена бортового камня не требуется); в местах, где асфальтовое покрытие сильно разбито, а также для восстановления поверхности проезда после замены бортового камня, используется выравнивающий слой из асфальтобетонной пористой смеси, сверху закатать асфальтобетоном мелкозернистым.
4. На концах пешеходной дорожки предусмотрены пандусы (см.узел 1).

|  |          |      |  |       |        |
|--|----------|------|--|-------|--------|
| Р - 001 - 1692 - ГП  |          |      |  |       |        |
| Администрация городского округа<br>муниципального образования "город Саянск"           |          |      |  |       |        |
| Изм.   | Кол.     | Лист | № док  | Подп. | Дата   |
| Гл. специалист   | Михеева  |      |  |       |        |
| Разработал   | Романова |      |  |       |        |
| Норм. контр.   | Михеева  |      |  |       |        |
| г.Саянск. Благоустройство придомовой территории жилого дома №67 микрорайона Юбилейный. |          |      | Стадия   | Лист  | Листов |
|  |          |      | П  | 2     | 6      |
| План привязки парковок, тротуаров и дорожки.   |          |      | Отдел организации строительства и проектирования МУ "Служба подготовки и обеспечения градостроительной деятельности "Город Саянск" |       |        |

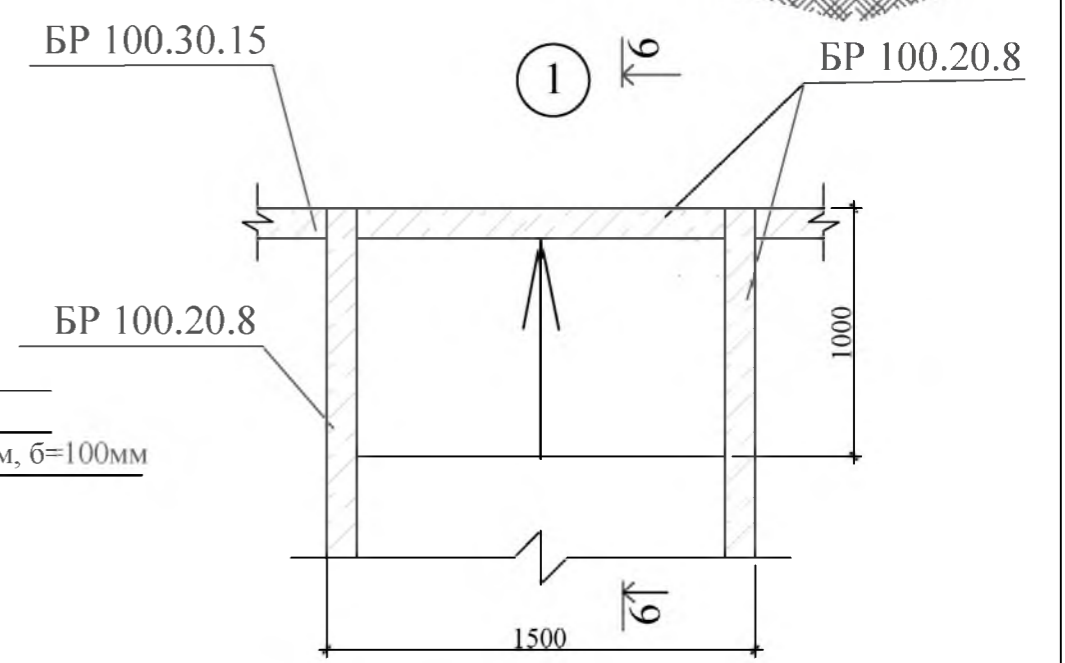
Сопровождающие:  
 Имя и фамилия  
 Подпись и дата



- Асфальтобетон мелкозернистый тип Б плотный б=50мм
- Асфальтобетон мелкозернистый тип Б плотный б=40мм
- Асфальтобетон крупнозернистый, плотный б=40мм
- Щебень гравийный, фракция 5-20мм, б=50мм
- Песчано-гравийная подготовка, б=100мм
- Уплотнённый грунт



- Асфальтобетон мелкозернистый тип Б плотный б=40мм
- Асфальтобетон крупнозернистый, плотный б=40мм
- Щебень гравийный, фракция 5-20мм, б=50мм
- Песчано-гравийная подготовка, б=100мм
- Уплотнённый грунт
- Асфальтобетон мелкозернистый тип Б плотный б=50мм
- Выравнивающий слой из асфальтобетонной смеси (пористая мелкозернистая, тип Б марка 2, б=40мм)



|                |
|----------------|
| Согласовано    |
| Взам. инв. №   |
| Подпись и Дата |
| Инв. № подл.   |

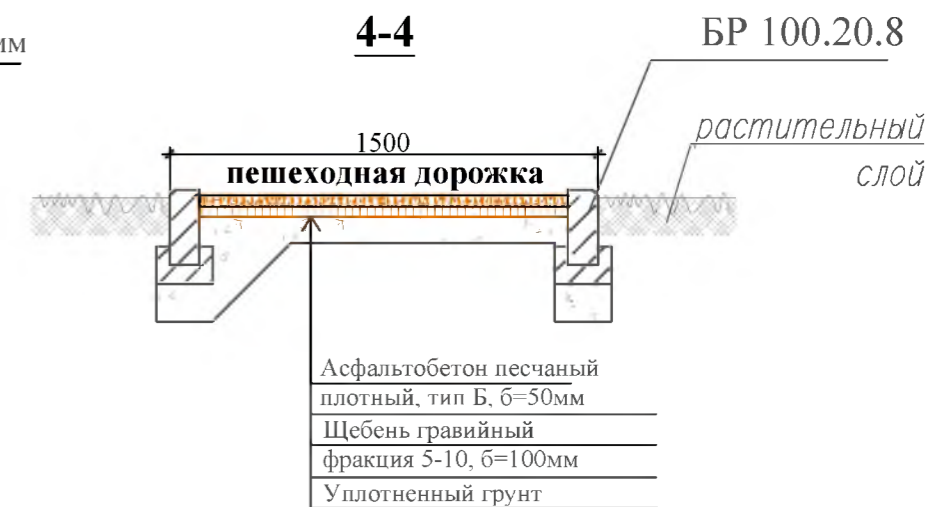
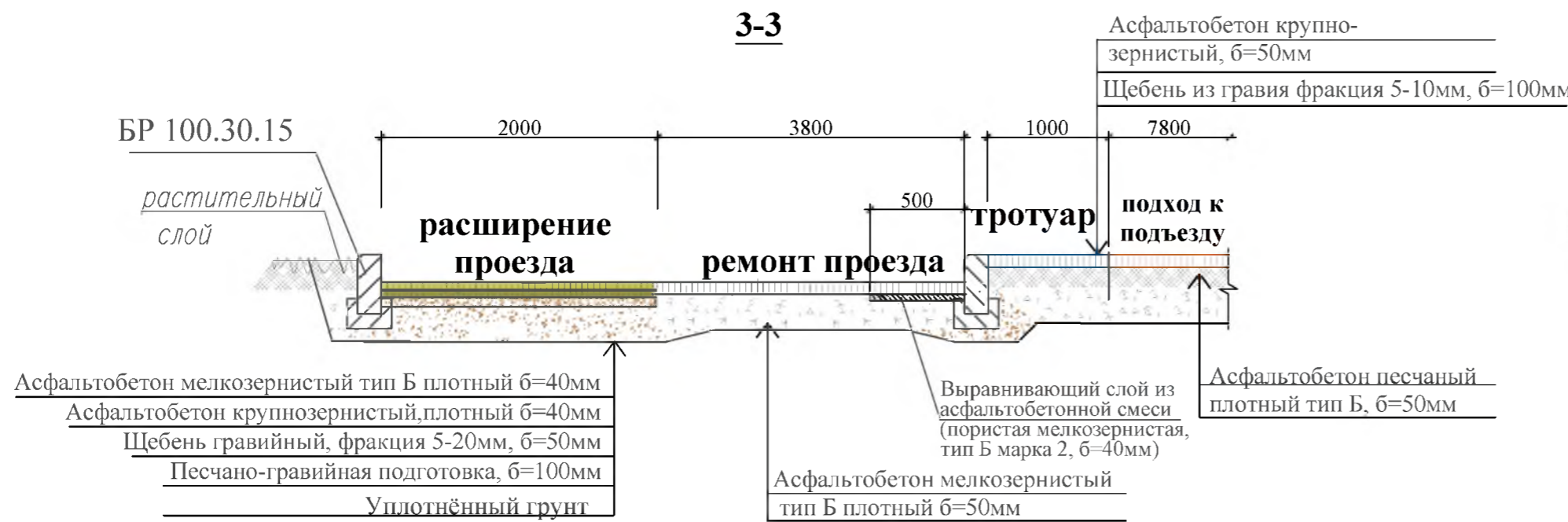
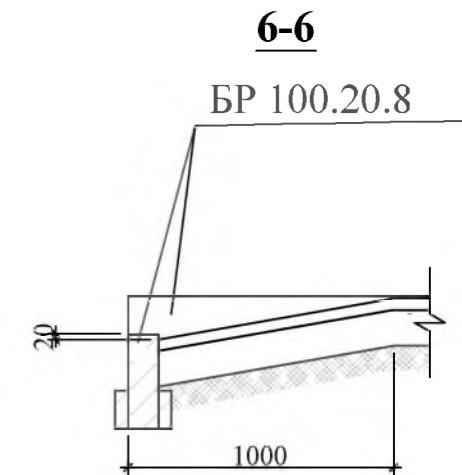
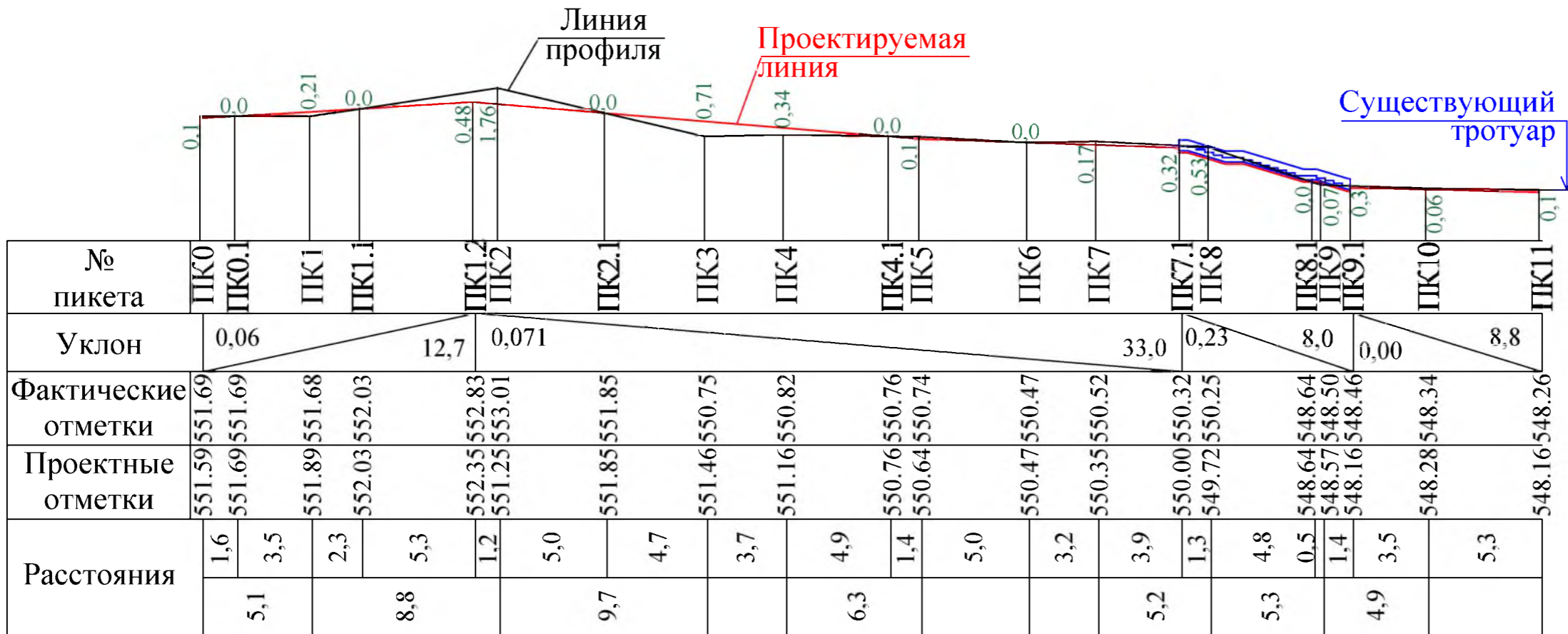
1. Общие указания см. лист ГП-1.
2. Данный лист см. совместно с листом ГП-4.
3. Хомуты бортовых стенок (поз. 1) устанавливать с шагом 300мм в обоих направлениях (в вертикальном и горизонтальном направлении); установку производить в шахматном порядке.
4. Связку арматурных сеток между собой осуществлять вручную с помощью вязальной проволоки.
5. Бетонные поверхности, соприкасающиеся с грунтом, обмазать битумной мастикой за 2 раза.

| Изм. | Кол. | Лист | № док | Подп. | Дата |
|------|------|------|-------|-------|------|
|      |      |      |       |       |      |
|      |      |      |       |       |      |
|      |      |      |       |       |      |
|      |      |      |       |       |      |
|      |      |      |       |       |      |
|      |      |      |       |       |      |
|      |      |      |       |       |      |
|      |      |      |       |       |      |
|      |      |      |       |       |      |
|      |      |      |       |       |      |

|   |  |  |          |          |          |
|---|--|--|----------|----------|----------|
| <b>Р - 001 - 1692 - ГП</b>  |  |  |          |          |          |
| <b>Администрация городского округа<br/>муниципального образования "город Саянск"</b>  |  |  |          |          |          |
| г.Саянск. Благоустройство придомовой<br>территории жилого дома №67<br>микрорайона Юбилейный.  |  |  | Стадия   | Лист     | Листов   |
| Сечения 1-1, 2-2,<br>5-5, 7-7. Узел 1.  |  |  | <b>П</b> | <b>3</b> | <b>6</b> |
| Отдел организации строительства и<br>проектирования МУ "Служба подготовки и<br>обеспечения градостроительной<br>деятельности "город Саянск" |  |  |          |          |          |



# Продольный профиль пешеходной дорожки от блока 67Ж до пересечения с существующим тротуаром



- Общие указания см. лист ГП-1.
- Перед началом работ по устройству тротуара, необходимо произвести работы по демонтажу тротуарной плитки возле блоков 67А и 67Д, а также демонтировать бортовой камень, имеющийся только у блока 67А.
- Тротуар, поворачивающий за угол 67А блока, является новым.
- На концах пешеходной дорожки предусмотрены пандусы (см.узел 1).
- Для ремонта пешеходной дорожки, демонтируемые тротуарные плитки с тротуаров переносятся и укладываются на существующую дорожку (которая частично состоит из тротуарной плитки).

| Изм.           | Кол. | Лист     | № док | Подп. | Дата |
|----------------|------|----------|-------|-------|------|
| Гл. специалист |      | Михеева  |       |       |      |
| Разработал     |      | Романова |       |       |      |
| Норм. контр.   |      | Михеева  |       |       |      |

Р - 001 - 1692 - ГП

Администрация городского округа  
муниципального образования "город Саянск"

г.Саянск. Благоустройство придомовой территории жилого дома №67 микрорайона Юбилейный.

Продольный профиль пешеходной дорожки от блока 67Ж до пересечения с существующим тротуаром. Сечения 3-3, 4-4, 6-6.

|        |      |        |
|--------|------|--------|
| Стадия | Лист | Листов |
| П      | 4    | 6      |

Отдел организации строительства и проектирования МУ "Служба подготовки и обеспечения градостроительной деятельности "город Саянск"

Согласовано

Взам. инв. №

Подпись и Дата

Инв. № подл.

*Спецификация*

| Марка | Обозначение     | Наименование   | Кол.   | Масса, ед, кг       | Примечание  |
|-------|-----------------|--|--------|---------------------|---|
|       |                 | <b>Ремонт проезда</b>  |        |                     |   |
|       | ГОСТ 9128-2013  | Асфальтобетон мелкозернистый тип Б плотный б=50мм м <sup>2</sup>   | 2625,0 | 131,3м <sup>3</sup> |   |
|       | ГОСТ 9128-2013  | Асфальтобетонная смесь, пористая мелкозернистая, тип Б, марка 2,б=4см, (выравнивающий слой), 23,4м <sup>3</sup> , тн | 56,7   |                     | для восстановления дорожного покрытия после замены БР-12,9м <sup>3</sup> , выравнивание проезда (5% от всей площади проезда) -5,3м <sup>3</sup> |
|       | ГОСТ 6665-91    | БР 100.30.15 шт  | 643    | 100                 | 64,3тн  |
|       |                 | Выемка грунта под бортовой камень вручную, м <sup>3</sup>  | 45,0   |                     |   |
|       |                 | Демонтаж   |        |                     |   |
|       | ГОСТ 6665-91    | БР 100.30.18 шт  | 838    | 100                 | 83,8тн  |
|       |                 | <b>Парковки</b>  |        |                     |   |
|       | ГОСТ 9128-2013  | Асфальтобетон мелкозернистый тип Б, плотный б=40мм м <sup>2</sup>  | 343,0  |                     | 65,99тн   |
|       | ГОСТ 9128-2013  | Асфальтобетон крупнозернистый плотный б=40мм м <sup>2</sup>  | 343,0  |                     |   |
|       | ГОСТ 8267-93    | Щебень гравийный, фракция 5-20мм, б=50мм м <sup>3</sup>  | 17,2   |                     | 29,9тн  |
|       | ГОСТ 23735-2014 | Песчано-гравийная подготовка б=100мм м <sup>3</sup>  | 34,3   |                     | 69,05тн   |
|       | ГОСТ 6665-91    | БР 100.30.15 шт  | 78     | 100                 | 7,8тн   |
|       |                 | Демонтаж   |        |                     |   |
|       |                 | Выемка грунта механизированная, м <sup>3</sup>   | 117,7  |                     |   |
|       |                 | Тротуарные плитки, м <sup>2</sup>  | 6,7    |                     | пешеходные дорожки  |
|       |                 | <b>Расширение проезда</b>  |        |                     |   |
|       | ГОСТ 9128-2013  | Асфальтобетон мелкозернистый тип Б, плотный б=40мм м <sup>2</sup>  | 248,3  | 9,93м <sup>3</sup>  | 47,78тн   |
|       | ГОСТ 9128-2013  | Асфальтобетон крупнозернистый плотный б=40мм м <sup>2</sup>  | 248,3  |                     |   |
|       | ГОСТ 8267-93    | Щебень гравийный, фракция 5-20мм, б=50мм м <sup>3</sup>  | 12,42  |                     | 21,59тн   |
|       | ГОСТ 23735-2014 | Песчано-гравийная подготовка б=100мм м <sup>3</sup>  | 24,83  |                     | 49,98тн   |
|       | ГОСТ 6665-91    | БР 100.30.15 шт  | 138    | 100                 | 13,8тн  |
|       |                 | Демонтаж   |        |                     |   |
|       |                 | Выемка грунта механизированная, м <sup>3</sup>   | 66,8   |                     |   |
|       |                 | <b>Пешеходная дорожка</b>  |        |                     |   |
|       | ГОСТ 9128-2013  | Асфальтобетон песчаный плотный тип Б, б=50мм м <sup>2</sup>  | 170,6  | 8,53м <sup>3</sup>  | 20,438тн  |
|       | ГОСТ 6665-91    | БР 100.20.8 шт   | 229    | 36                  | 8,244тн   |
|       | ГОСТ 8267-93    | Щебень гравийный, фракция 5-10мм, б=100мм м <sup>3</sup>   | 18,9   |                     | 32,86тн   |
|       |                 | Выемка грунта вручную, м <sup>3</sup>  | 34,52  |                     |   |
|       | C1              | ГОСТ 23279-2012 5Ср $\frac{5BpI-100}{5BpI-100}$ 1500x600мм, шт   | 3      | 0,9м <sup>2</sup>   | 2,7м <sup>2</sup>   |
|       | C2              | ГОСТ 23279-2012 5Ср $\frac{5BpI-100}{5BpI-100}$ 1500x1000мм, шт  | 13     | 1,5м <sup>2</sup>   | 19,5м <sup>2</sup>  |
|       | C3              | ГОСТ 23279-2012 5Ср $\frac{5BpI-100}{5BpI-100}$ 2100x1500мм, шт  | 1      | 3,15м <sup>2</sup>  |   |
|       | C4              | ГОСТ 23279-2012 5Ср $\frac{5BpI-100}{5BpI-100}$ 1500x1200мм, шт  | 4      | 1,8м <sup>2</sup>   | 7,2м <sup>2</sup>   |
|       | C5              | ГОСТ 23279-2012 5Ср $\frac{5BpI-100}{5BpI-100}$ 3000x1500мм, шт  | 1      | 4,5м <sup>2</sup>   |   |

Согласовано

|  |  |  |  |
|--|--|--|--|
|  |  |  |  |
|  |  |  |  |
|  |  |  |  |
|  |  |  |  |

|              |                |              |  |
|--------------|----------------|--------------|--|
| Ивв. № подл. | Подпись и Дата | Взам. инв. № |  |
|              |                |              |  |
|              |                |              |  |

374,4тн

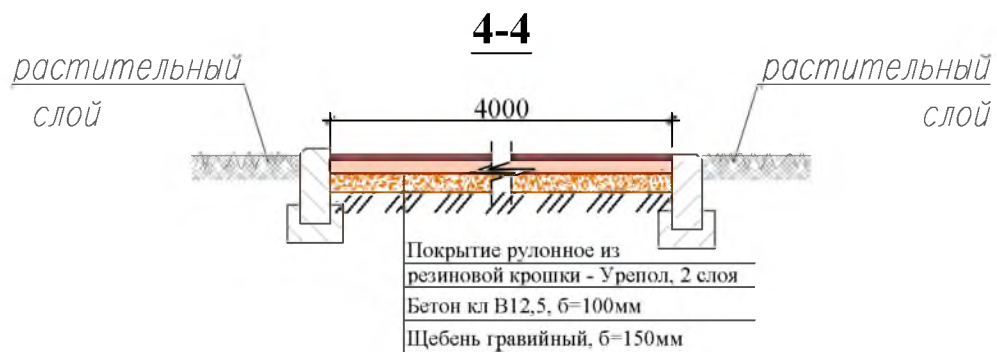
| Марка | Обозначение     | Наименование  | Кол.  | Масса, ед., кг                          | Примечание                              |
|-------|-----------------|---|-------|---|---|
| С6    | ГОСТ 23279-2012 | 5Ср $\frac{5BpI-100}{5BpI-100}$ 1800x1500мм, шт             | 1     | 2,7м <sup>2</sup>                       | 37,15тн                                 |
| С7    | ГОСТ 23279-2012 | 5Ср $\frac{5BpI-100}{5BpI-100}$ 8700x500мм, шт              | 4     | 4,35м <sup>2</sup> / 17,4м <sup>2</sup> |   |
| 1     | ГОСТ 5781-82    | 6BpI, L=320мм, шаг 300мм, шт                                | 116   | 0,07кг / 8,12кг                         |   |
|       | ГОСТ 26633-2015 | Бетон В15, на ступени, м <sup>3</sup>                       | 2,81  |   |   |
|       | ГОСТ 26633-2015 | Бетон В15, на бортовые стенки, м <sup>3</sup>               | 2,5   |   |   |
|       |                 | Битумная мастика, 2слоя, м <sup>2</sup>                     | 27,13 |   | 54,26                                   |
|       |                 | Фасадная акриловая краска серая, м <sup>2</sup>             | 14,83 |   | окраска надземной части бортовых стенок |
|       |                 | <b>Поднятие горловин колодца</b>                            |       |   |   |
|       | ГОСТ 26633-2015 | Бетон кл. В15 на ремонт горловин колодца, шт                | 6     |   | 0,9м <sup>3</sup>                       |
|       |                 | Люк чугунный, шт  | 6     |   |   |
|       |                 | <b>Тротуар</b>  |       |   |   |
|       | ГОСТ 9128-2013  | Асфальтобетон песчаный плотный тип Б, б=50мм м <sup>2</sup> | 241,6 | 12,1м <sup>3</sup>                      | 28,94тн                                 |
|       | ГОСТ 8267-93    | Щебень гравийный, фракция 5-10мм, б=100мм м <sup>3</sup>    | 24,16 |   | 42,04тн                                 |
|       |                 | Выемка грунта вручную, м <sup>3</sup>                       | 45,24 |   |   |
|       | ГОСТ 6665-91    | БР 100.20.8 шт  | 240   | 36                                      | 8,64тн                                  |
|       |                 | <b>Демонтаж</b>   |       |   |   |
|       | ГОСТ 6665-91    | БР 100.20.8 шт  | 105   | 36                                      | 3,78тн                                  |
|       |                 | Демонтаж тротуарных плит м <sup>2</sup>                     | 140,0 |   | 16,8тн                                  |
|       |                 | <b>Ремонт пешеходной дорожки</b>                            |       |   |   |
|       |                 | Перенос тротуарной плитки с тротуаров, м <sup>2</sup>       | 39,2  |   |   |
|       | ГОСТ 6665-91    | БР 100.20.8 шт  | 99    | 36                                      | 3,564тн                                 |
|       |                 | Выемка грунта под бортовой камень, м <sup>3</sup>           | 3,72  |   |   |
|       |                 | <b>Ремонт подходов к подъездам</b>                          |       |   |   |
|       | ГОСТ 9128-2013  | Асфальтобетон песчаный плотный тип Б, б=50мм м <sup>2</sup> | 273,1 | 13,66                                   | 32,76тн                                 |
|       | ГОСТ 6665-91    | БР 100.20.8 шт  | 183   | 36                                      | 6,588тн                                 |
|       |                 | Выемка грунта под бортовой камень, м <sup>3</sup>           | 6,87  |   |   |

Общие указания см. лист ГП-1.

| Р - 001 - 1692 - ГП  |          |      |       |  |      |
|--|----------|------|-------|--|------|
| Администрация городского округа<br>муниципального образования "город Саянск"           |          |      |       |  |      |
| Изм.   | Кол.     | Лист | № док | Подп.  | Дата |
|  |          |      |       |  |      |
| Гл. специалист   | Михеева  |      |       |  |      |
| Разработал   | Романова |      |       |  |      |
| Норм. контр.   | Михеева  |      |       |  |      |
| г.Саянск. Благоустройство придомовой территории жилого дома №67 микрорайона Юбилейный. |          |      |       | Стадия   | Лист |
| Спецификация.  |          |      |       | П  | 5    |
|  |          |      |       | Листов   | 5    |
|  |          |      |       | Отдел организации строительства и проектирования МУ "Служба подготовки и обеспечения градостроительной деятельности "город Саянск" |      |

*Продолжение спецификации*

| Марка | Обозначение       | Наименование   | Кол.           | Масса, ед., кг | Примечание         |
|-------|-------------------|--|----------------|----------------|--------------------|
|       |                   | <b>Площадка под воркаут-комплекс</b>                         |                |                |                    |
|       |                   | Планировка площадки,   | м <sup>2</sup> | 32,0           |                    |
|       | ГОСТ 26633-2015   | Бетон В15, б=100мм,  | м <sup>3</sup> | 3,2            |                    |
|       | ГОСТ 8267-93      | Щебень гравийный, фракция 5-20мм, б=150мм,                   | м <sup>3</sup> | 4,8            |                    |
|       |                   | Покрытие рулонное из резиновой крошки-Урепол, б=16мм, 2слоя, | м <sup>2</sup> | 32,0           |                    |
|       | ГОСТ 6665-91      | БР 100.20.8  | шт             | 24             | 36                 |
|       |                   | Выемка грунта,   | м <sup>3</sup> | 9,5            |                    |
|       |                   | <b>Оборудование площадки под воркаут-комплекс</b>            |                |                |                    |
|       | компания "Мастер" | Воркаут-комплекс С-272,                                      | шт             |                |                    |
|       | ГОСТ 26633-2015   | Бетон В12,5, на фундаменты,                                  | м <sup>3</sup> | 0,7            |                    |
|       |                   | Выемка грунта,   | м <sup>3</sup> | 0,8            |                    |
|       |                   | <b>Оборудование площадки под уличные тренажеры</b>           |                |                |                    |
|       | компания "Мастер" | Тренажер СТ-10,  | шт             | 1              |                    |
|       | компания "Мастер" | Тренажер СТ-17,  | шт             | 1              |                    |
|       | компания "Мастер" | Тренажер СТ-20,  | шт             | 1              |                    |
|       | компания "Мастер" | Тренажер СТ-22,  | шт             | 1              |                    |
|       | компания "Мастер" | Тренажер СТ-32,  | шт             | 1              |                    |
|       | ГОСТ 26633-2015   | Бетон В12,5, на фундаменты,                                  | м <sup>3</sup> | 0,5            |                    |
|       | ГОСТ 8267-93      | Щебень гравийный, фракция 5-10мм, б=150мм,                   | м <sup>3</sup> | 4,2            | 28,0м <sup>2</sup> |
|       |                   | Выемка грунта,   | м <sup>3</sup> | 0,6            |                    |
|       |                   | <b>Благоустройство</b>                                       |                |                |                    |
|       | компания "Мастер" | Скамья парковая Б-23,  | шт             | 19             |                    |
|       | компания "Мастер" | Урна для мусора Б-15.11,                                     | шт             | 19             |                    |
|       | ГОСТ 26633-2015   | Бетон В12,5, на фундаменты,                                  | м <sup>3</sup> | 1,5            |                    |
|       |                   | Выемка грунта,   | м <sup>3</sup> | 1,7            |                    |



**Р - 001 - 1692 - ГП**

**Администрация городского округа муниципального образования "город Саянск"**

| Изм. | Кол. | Лист | № док | Подп. | Дата |
|------|------|------|-------|-------|------|
|      |      |      |       |       |      |

г.Саянск. Благоустройство придомовой территории жилого дома №67 микрорайона Юбилейный.

| Стадия | Лист | Листов |
|--------|------|--------|
| П      | 6    | 6      |

|                |              |
|----------------|--------------|
| Гл. специалист | Михеева Т.Л. |
| Разработал     | Романова ЕО  |
| Норм. контр.   | Михеева Т.Л. |

**Продолжение спецификации.  
Сечение 8-8.**

Отдел организации строительства и проектирования МУ "Служба подготовки и обеспечения градостроительной деятельности МО "город Саянск"

СОГЛАСОВАНО :

Взам. инв. N

Погл. и дата

Инв. N подл.

Утверждена постановлением администрации  
городского округа муниципального образования  
«город Саянск» от 27.02.2019 № 110-37-226-19

Отдел организации строительства и проектирования МУ  
«Служба подготовки и обеспечения градостроительной  
деятельности «город Саянск»

н/п «БАЙКАЛ РЕГИОН ПРОЕКТ»  
Свидетельство №0068-2011-3814012280-П-46

Администрация городского округа муниципального  
образования «город Саянск»

**Благоустройство придомовой территории жилого  
дома №69 микрорайона Юбилейный г. Саянск,  
Иркутской области**

Проектная документация  
и дизайн-проект

**Р-001-1783-ГП**

Саянск 2018 г.





## Ведомость ссылочных и прилагаемых документов

| Обозначение       | Наименование  | Примечание |
|-------------------|---|------------|
|                   | <i>Ссылочные документы</i>  |            |
| ГОСТ 9128-2013    | Смеси асфальтобетонные, полимерасфальтобетонные, асфальтобетон, полимерасфальтобетон для автомобильных дорог и аэродромов |            |
| ГОСТ 23735-2014   | Смеси песчано-гравийные для строительных работ  |            |
| ГОСТ 26633-2015   | Бетоны тяжелые и мелкозернистые   |            |
| ГОСТ 6665-91      | Камни бетонные и железобетонные бортовые  |            |
|                   | Ограждения  |            |
| компания "Мастер" | Лавочки   |            |
| компания "Мастер" | Урны  |            |
|                   |   |            |
| компания "Мастер" | "Воркаунт-комплекс"   |            |
| компания "Мастер" | Тренажеры   |            |

|            |                |             |  |
|------------|----------------|-------------|--|
| Инв.№подл. | Подпись и дата | Взам. инв.№ |  |
|------------|----------------|-------------|--|

|      |      |       |         |      |  |
|------|------|-------|---------|------|--|
|      |      |       |         |      |  |
| Изм. | Лист | № док | Подпись | Дата |  |

Р - 001 - 1783 - ГП

|             |
|-------------|
| Лист<br>1.3 |
|-------------|



## Пояснительная записка

Настоящий проект выполнен на основании задания администрации городского округа муниципального образования "город Саянск" для включения объектов в муниципальную программу "Городская среда".

По проекту необходимо выполнить:

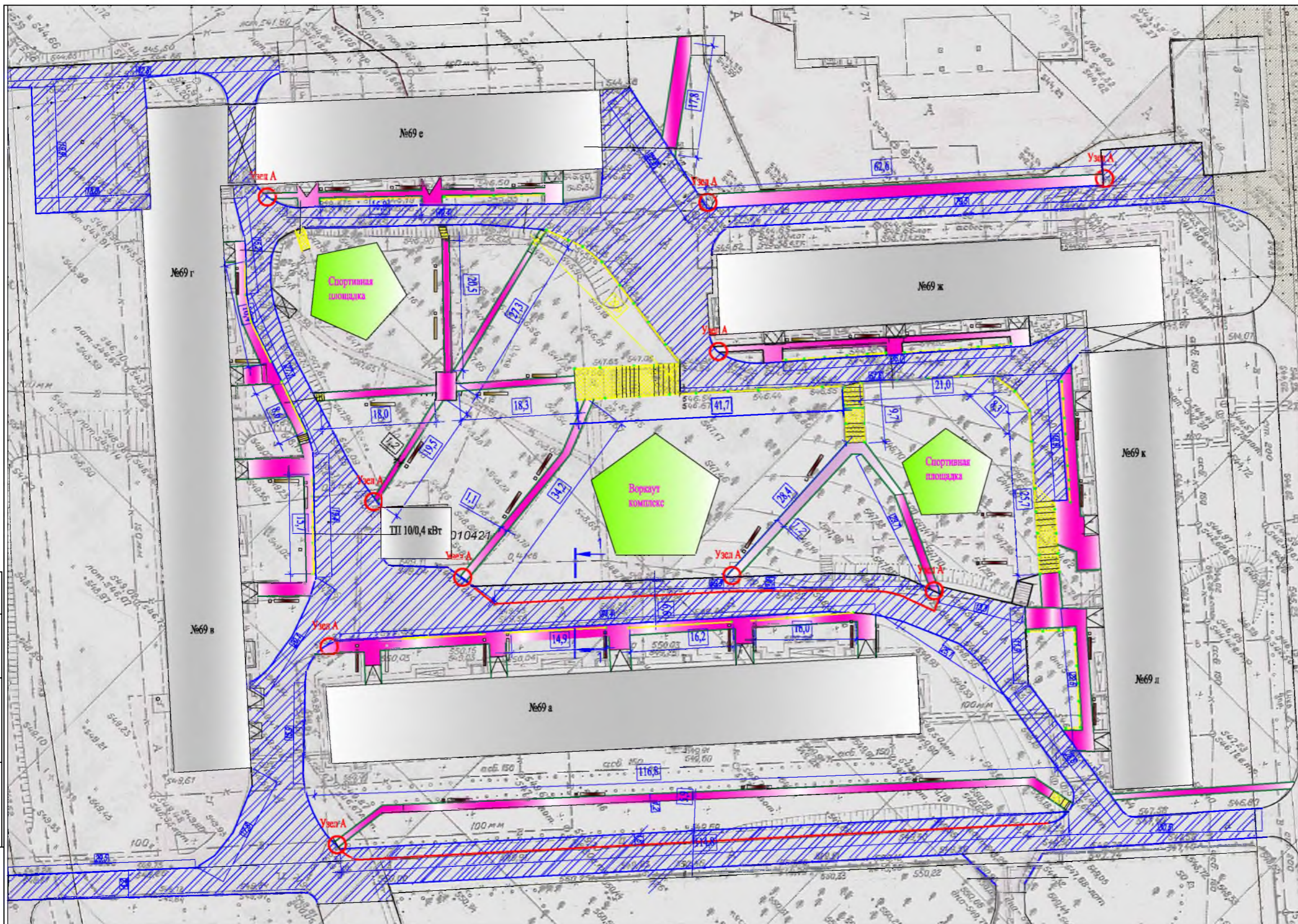
- Парковка - 1шт;
- Устройство пешеходных дорожек;
- Ремонт проезжей части;
- Установка лавочек, урн и уличного освещения
- Уст-во ограждения

Выполняется устройство парковки.

По ремонту проезда - выполняется замена разбитых бортовых камней, выравнивание поверхности с последующей укладкой асфальтобетона.

Работы выполнять в соответствии с требованиями СП48.13330.2011 "Организация строительства", СП 49.13330.2010, СНиП 12-03-2001, ч.1, "Безопасность труда в строительстве"

|            |                |      |        |         |      |                     |  |      |
|------------|----------------|------|--------|---------|------|---------------------|--|------|
| Инв.№ подл | Подпись и дата |      |        |         |      |                     |  | Лист |
|            |                |      |        |         |      |                     |  | 1.   |
| Изм.       | Кол.уч.        | Лист | № док. | Подпись | Дата | Р - 001 - 1783 - ГП |  |      |



Условные обозначения :

- Участки замены бортового камня
- Участки замены ограждения
- Участки установки поребрика бортового
- Участки установки бордюрного камня
- Участки демонтажа бортового камня
- Ремонт асфальтового покрытия
- Устройство асфальтового покрытия пешеходных дорожек
- Ремонт лестничных маршей
- Устройство детских спортивных площадок.
- Уст-ка скамейки и урны

Согласовано

|        |           |        |        |
|--------|-----------|--------|--------|
| Изм. № | Подпись и | Взам.  | ИНВ. № |
| подл.  | Дата      | ИНВ. № |        |

| Изм.        | Кол. | Лист          | № док. | Подп. | Дата |
|-------------|------|---------------|--------|-------|------|
| Нач. отдела |      | Дьяконов В.В. |        |       |      |
| Гл. спец.   |      | Михеева Т.Л.  |        |       |      |
| Разработал  |      | Бровин Д.Б.   |        |       |      |

**Р - 001 - 1783- ГП**

Администрация городского округа  
муниципального образования "город Саянск"

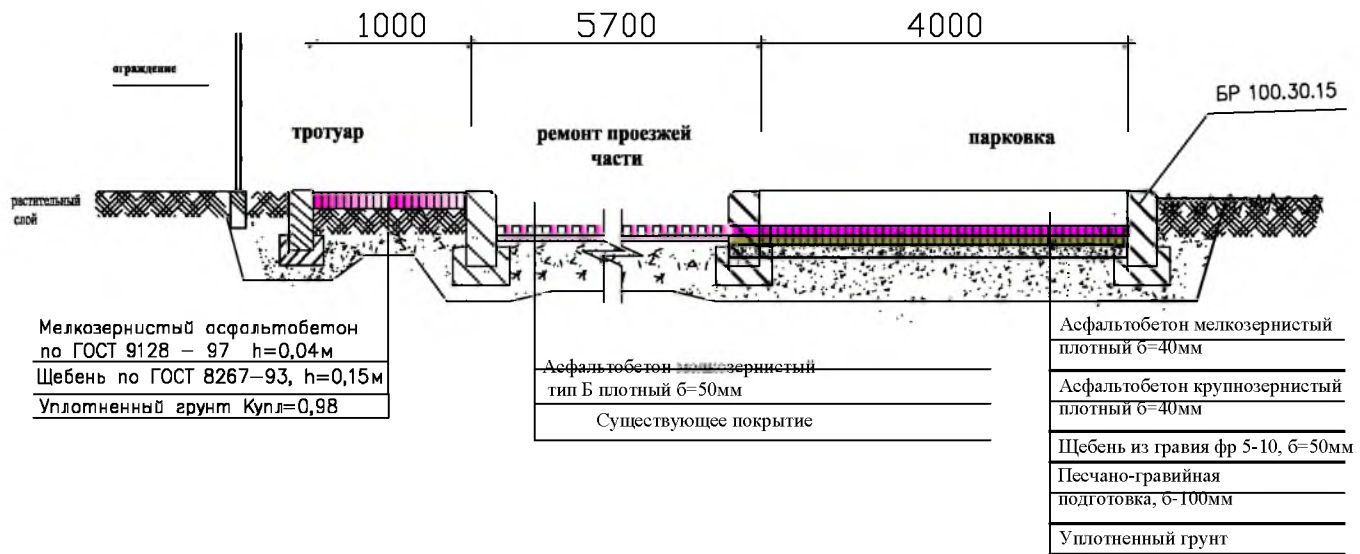
Благоустройство придомовой  
территории ж.д. №69 в  
мкр. Юбилейный

Ограждение пандуса .

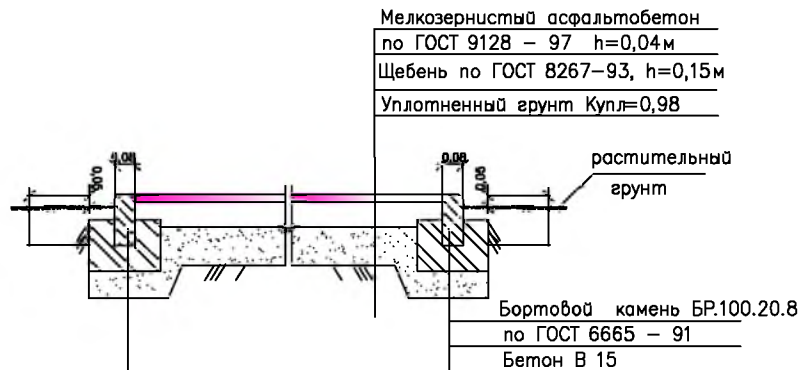
| Стдия | Лист | Листов |
|-------|------|--------|
| П     | 2    | 5      |

Отдел организации строительства и проектирования МУ "Служба подготовки и обеспечения градостроительной деятельности "город Саянск"

# 1-1



Конструкция тротуара

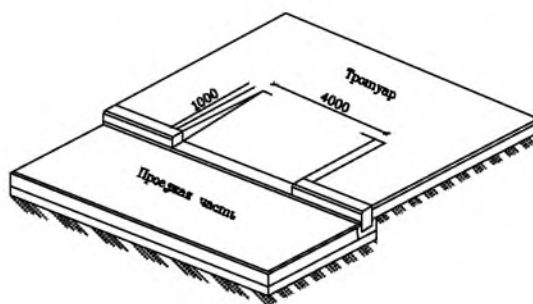
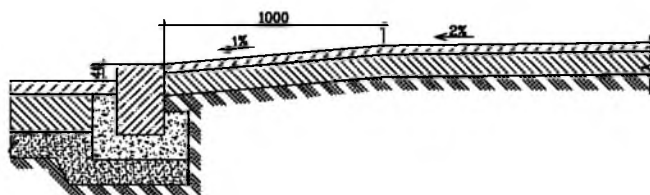


СОГЛАСОВАНО

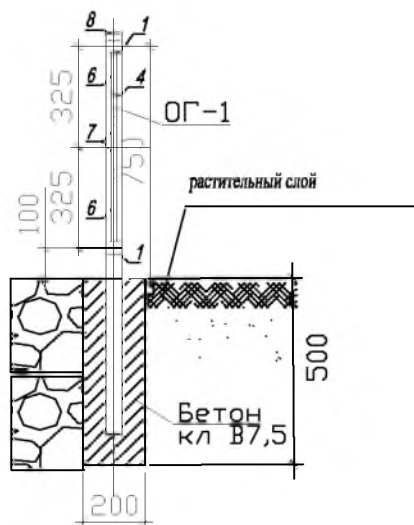
|  |  |  |  |
|--|--|--|--|
|  |  |  |  |
|  |  |  |  |
|  |  |  |  |
|  |  |  |  |

|              |                |              |  |
|--------------|----------------|--------------|--|
| Инв. № подл. | Подпись и Дата | Взам. инв. № |  |
|              |                |              |  |

# Узел А



## Замена ограждения



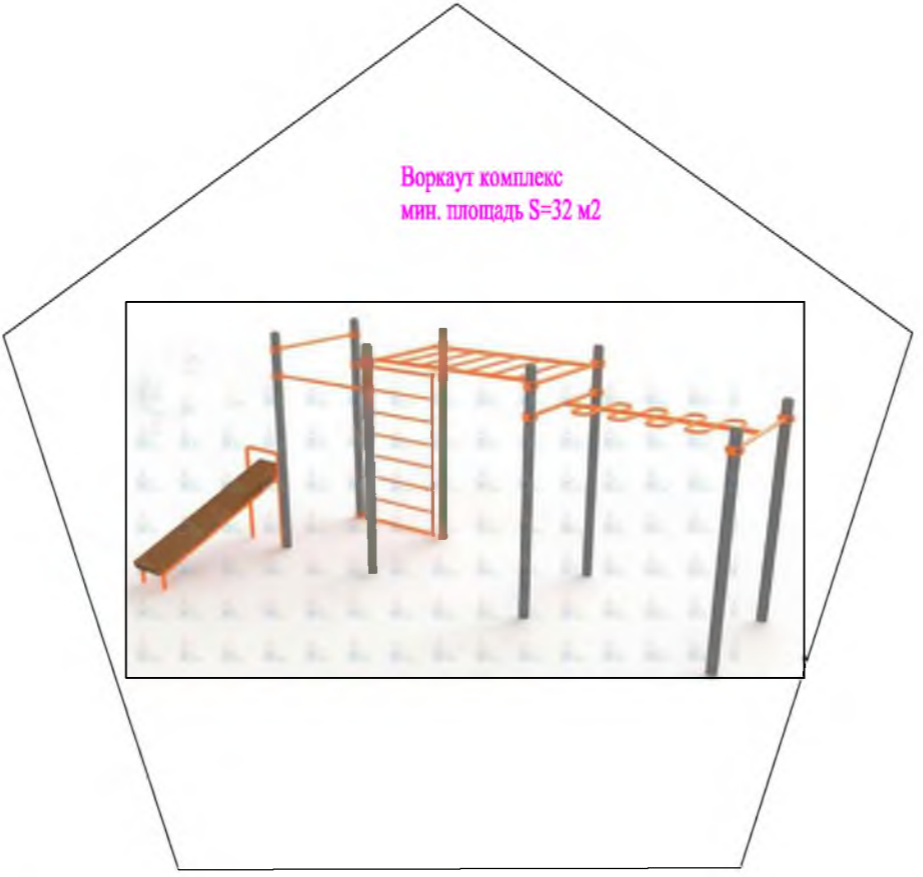
## Ремонт проезжей части



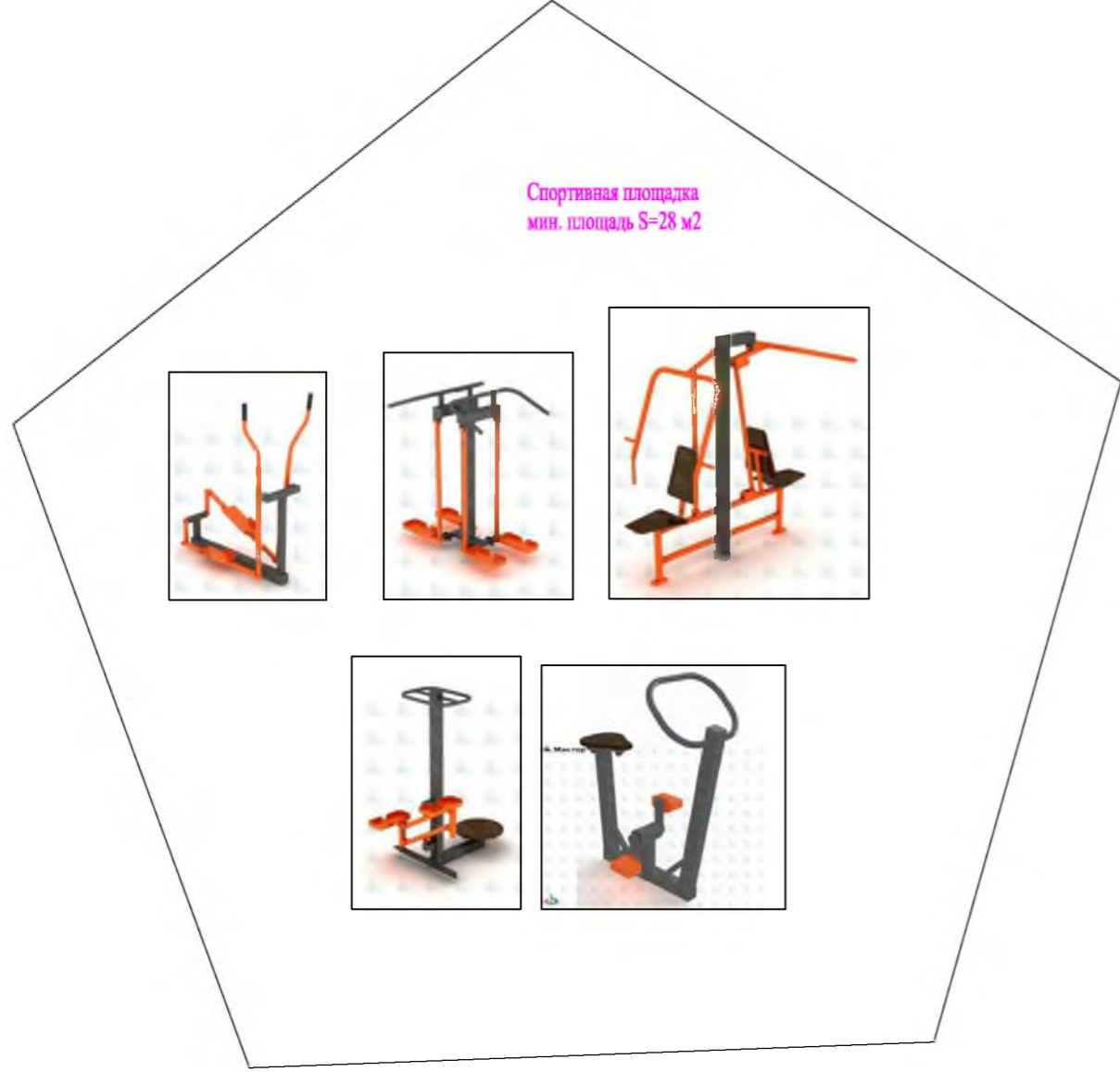
| Р - 001 - 1783 - ГП  |               |      |       |  |      |        |
|--|---------------|------|-------|--|------|--------|
| Администрация городского округа<br>муниципального образования "город Саянск" |               |      |       |  |      |        |
| Изм.   | Кол.          | Лист | № док | Подп.  | Дата |        |
|  |               |      |       |  |      |        |
| Нач. отдела  | Дьяконов В.В. |      |       |  |      |        |
| Гл. спец.  | Михеева Т.Л.  |      |       |  |      |        |
| Разработал   | Бровин Д.Б.   |      |       |  |      |        |
|  |               |      |       |  |      |        |
|  |               |      |       |  |      |        |
| Благоустройство придомовой территории ж.д. №69 в мкр. Юбилейный              |               |      |       | Стадия   | Лист | Листов |
|  |               |      |       | П  | 3    | 5      |
| Узлы. Разрезы  |               |      |       | Отдел организации строительства и проектирования МУ "Служба подготовки и обеспечения градостроительной деятельности "город Саянск" |      |        |

Согласовано

Инв. № подл. / Подпись и дата / Взам. инв. №



Воркаут комплекс  
мин. площадь S=32 м2



Спортивная площадка  
мин. площадь S=28 м2

**Спецификация**

| Марка  | Обозначение     | Наименование                                 | Кол.               | Масса, ед. | Примечание |
|--|-----------------|--|--------------------|------------|------------|
| <b>Оборудование площадки под уличные тренажеры</b> |                 |  | <b>2 комплекса</b> |            |            |
| компания "Мастер"                                  |                 | Тренажер СТ-10, шт                           | 2                  |            |            |
| компания "Мастер"                                  |                 | Тренажер СТ-17, шт                           | 2                  |            |            |
| компания "Мастер"                                  |                 | Тренажер СТ-20, шт                           | 2                  |            |            |
| компания "Мастер"                                  |                 | Тренажер СТ-22, шт                           | 2                  |            |            |
| компания "Мастер"                                  |                 | Тренажер СТ-32, шт                           | 2                  |            |            |
|  | ГОСТ 26633-2015 | Бетон В12,5, на фундаменты, м³               | 1,0                |            |            |
|  | ГОСТ 8267-93    | Щебень гравийный, фракция 5-10мм.б=150мм, м³ | 8,4                |            | 56,0м²     |
|  |                 | Выемка грунта, м³                            | 1,2                |            |            |
| <b>Оборудование площадки под воркаут-комплекс</b>  |                 |  | <b>1 комплекса</b> |            |            |
| компания "Мастер"                                  |                 | Воркаут-комплекс С-272, шт                   | 1                  |            |            |
|  | ГОСТ 26633-2015 | Бетон В12,5, на фундаменты, м³               | 0,7                |            |            |
|  |                 | Выемка грунта, м³                            | 0,8                |            |            |

“Воркаут-комплекс” и спортивное оборудование расставлять согласно ландшафта и вписывать в естественную среду выбранного участка.

Общие указания см. лист ГП-1.

|             |               |      |        |       |      |  |               |  |        |
|-------------|---------------|------|--------|-------|------|--|---------------|--|--------|
|             |               |      |        |       |      | <b>Р - 001 - 1783 - ГП</b>   |               |  |        |
|             |               |      |        |       |      | Администрация городского округа<br>муниципального образования "город Саянск" |               |  |        |
| Изм.        | Коль.         | Лист | № док. | Подп. | Дата | Благоустройство придомовой территории ж.д. №69 в мкр. Юбилейный              | Студия        | Лист   | Листов |
|             |               |      |        |       |      |  | П             | 4  | 5      |
| Нач. отдела | Дьяконов В.В. |      |        |       |      |  | Узлы. Разрезы | Отдел организации строительства и проектирования МУ "Служба подготовки и обеспечения градостроительной деятельности "город Саянск" |        |
| Гл. спец.   | Михеева Т.Л.  |      |        |       |      |  |               |  |        |
| Разработал  | Бровин Д.В.   |      |        |       |      |  |               |  |        |



Утверждена постановлением администрации  
городского округа муниципального образования  
«город Саянск» от 27.02.2019 № 110-37-226-19

Отдел организации строительства и проектирования МУ  
«Служба подготовки и обеспечения градостроительной  
деятельности «город Саянск»

И/П «БАЙКАЛ РЕГИОН ПРОЕКТ»  
Свидетельство №0068-2011-3814012280-П-46

Администрация городского округа муниципального  
образования «город Саянск»

**Благоустройство придомовой территории жилого  
дома №4 микрорайона Центральный г. Саянск,  
Иркутской области**

Проектная документация  
и дизайн-проект

**Р-001-1696-ГП**

Саянск 2018 г.

*Содержание*

| <i>Лист</i> | <i>Наименование</i>                                   | <i>Примечание</i> |
|-------------|---|-------------------|
| 1.1         | <i>Содержание</i>                                     |                   |
| 1.2         | <i>Ведомость рабочих чертежей основного комплекта</i> |                   |
| 1.3         | <i>Ведомость ссылочных и прилагаемых документов</i>   |                   |
| 1.4         | <i>Пояснительная записка</i>                          |                   |
| 2           | <i>План привязки объектов.</i>                        |                   |
| 3           | <i>Разрезы</i>  |                   |
| 4           | <i>Спецификация</i>                                   |                   |
|             |   |                   |
|             |   |                   |

СОГЛАСОВАНО :

Настоящий проект марки ГП разработан в соответствии с действующими нормами и правилами проектирования, соответствует экологическим, санитарно-гигиеническим, противопожарным требованиям и обеспечивает безопасную для жизни и здоровья людей эксплуатацию здания (сооружения) при соблюдении предусмотренных проектом мероприятий.

Руководитель \_\_\_\_\_ Полынцев И.В.

**Р - 001 - 1696 - ГП**

Администрация городского округа муниципального образования "город Саянск"

| Изм.        | Кол. | Лист              | № док | Подп. | Дата |
|-------------|------|-------------------|-------|-------|------|
| Нач. отдела |      | Григорашенко А.И. |       |       |      |
| Разработал  |      | Смирнов В.А.      |       |       |      |
|             |      |                   |       |       |      |
|             |      |                   |       |       |      |

**Благоустройство придомовой территории жилого дома № 4 микрорайона Центральный. г.Саянск Иркутской области.**

| Стадия | Лист    | Листов |
|--------|---------|--------|
| П      | 1.1-1.4 | 4      |

Содержание.

Отдел организации строительства и проектирования МУ "Служба подготовки и обеспечения градостроительной деятельности "город Саянск"

Взам. ин-и

Подпись и дата.

И-и.И.И. подл.





*Ведомость ссылочных и прилагаемых документов*

| <i>Обозначение</i> | <i>Наименование</i>               | <i>Примечание</i> |
|--------------------|-----------------------------------|-------------------|
|                    | <i>Ссылочные документы</i>        |                   |
| ГОСТ 6665-91       | Камни бортовые                    |                   |
| ГОСТ 9128-2009     | Асфальтобетон песчаный плотный    |                   |
| ГОСТ 8267-93       | Щебень гравийный, фракции 5-10 мм |                   |
| ГОСТ 26633-2012    | Бетоны тяжёлые и мелкозернистые   |                   |
|                    |                                   |                   |
|                    |                                   |                   |
|                    |                                   |                   |
|                    |                                   |                   |
|                    |                                   |                   |

|                   |                   |
|-------------------|-------------------|
| <i>И.О.И.подл</i> | <i>Взам.инв.Н</i> |
| <i>Подпись</i>    | <i>и дата</i>     |

|             |                |             |              |                |             |                     |             |
|-------------|----------------|-------------|--------------|----------------|-------------|---------------------|-------------|
|             |                |             |              |                |             | Р - 001 - 1696 - ГП | <i>Лист</i> |
| <i>Изм.</i> | <i>Кол.уч.</i> | <i>Лист</i> | <i>Подк.</i> | <i>Подпись</i> | <i>Дата</i> |                     | 1.3         |

## Пояснительная записка

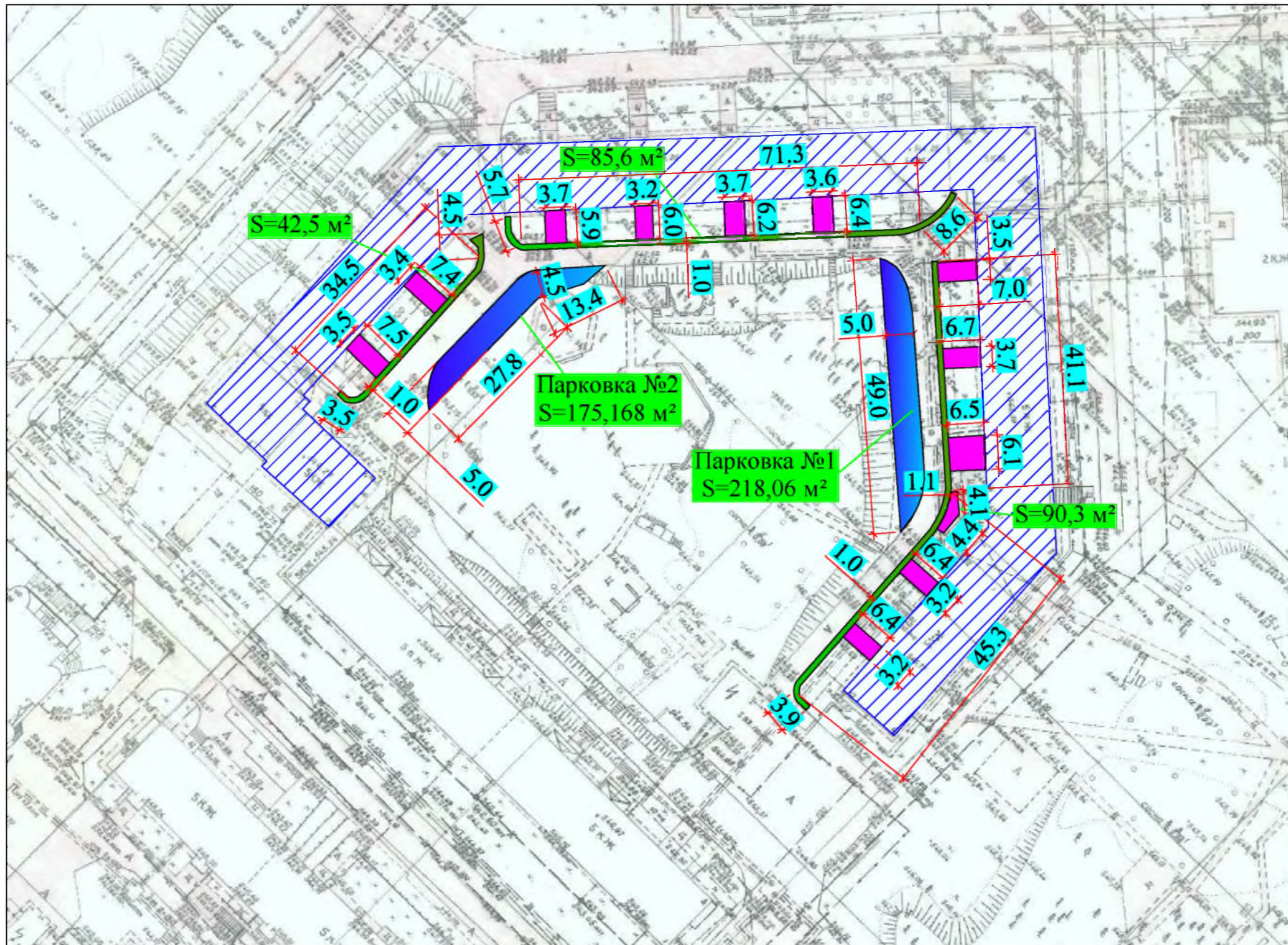
Настоящий проект выполнен на основании задания администрации муниципального образования "город Саянск".

По проекту необходимо выполнить:

- Устройство пешеходных дорожек;
- Устройство парковки;
- Устройство тротуаров.

Работы выполнять в соответствии с требованиями СНиП 12.01.2004 "Организация строительства", СП 49.13330.2010, СНиП 12-03-2001, ч.1 "Безопасность труда в строительстве"

|       |         |                |       |         |      |                     |      |
|-------|---------|----------------|-------|---------|------|---------------------|------|
| Инв.№ | подл    | Подпись и дата |       |         |      |                     | Лист |
|       |         |                |       |         |      |                     |      |
| Изм.  | Кол.уч. | Лист           | №док. | Подпись | Дата | Р - 001 - 1696 - ГП | 1.4  |



|                |  |  |  |  |  |
|----------------|--|--|--|--|--|
| Согласовано    |  |  |  |  |  |
| Взам. инв. №   |  |  |  |  |  |
| Подпись и Дата |  |  |  |  |  |
| Инв. № подл.   |  |  |  |  |  |

Условные обозначения

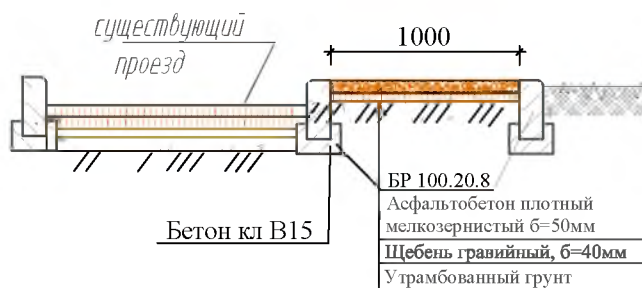
- Проектируемые парковки
- Трогуары
- Площадки возле подъездов

|            |      |              |       |       |      |   |   |      |        |
|------------|------|--------------|-------|-------|------|---|---|------|--------|
|            |      |              |       |       |      | Р - 001 - 1696 - ГП   |   |      |        |
|            |      |              |       |       |      | Администрация городского округа<br>муниципального образования "город Саянск"  |   |      |        |
| Изм.       | Кол. | Лист         | № док | Подп. | Дата | Благоустройство придомовой<br>территории жилого дома № 4<br>микрорайона Центральный.<br>г.Саянск Иркутской области. | Стадия  | Лист | Листов |
| Разработал |      | Смирнов В.А. |       |       |      |   | П   | 2    |        |
|            |      |              |       |       |      | План привязки объектов.   | Отдел организации строительства и<br>проектирования МУ "Служба подготовки и<br>обеспечения градостроительной<br>деятельности "город Саянск" |      |        |

Парковка №1, №2.



Тротуары



И.И.И. подл

|            |      |              |       |       |      |
|------------|------|--------------|-------|-------|------|
|            |      |              |       |       |      |
|            |      |              |       |       |      |
|            |      |              |       |       |      |
| Изм.       | Кол. | Лист         | № док | Подп. | Дата |
|            |      |              |       |       |      |
| Разработал |      | Смирнов В.А. |       |       |      |
|            |      |              |       |       |      |
|            |      |              |       |       |      |

Р - 001 - 1696 - ГП

Администрация городского округа  
муниципального образования "город Саянск"

**Благоустройство придомовой территории жилого дома № 4 микрорайона Центральный. г.Саянск Иркутской области.**

|        |      |        |
|--------|------|--------|
| Стадия | Лист | Листов |
| П      | 3    |        |

Разрезы

Отдел организации строительства и проектирования МУ "Служба подготовки и обеспечения градостроительной деятельности "город Саянск"

| <i>Спецификация</i>            |                |  |                |               |                                |
|--------------------------------|----------------|--|----------------|---------------|--------------------------------|
| Марка                          | Обозначение    | Наименование                                       | Кол.           | Масса, ед, кг | Примечание                     |
| <b>Парковка №1</b>             |                |  |                |               |                                |
|                                |                | Выемка грунта б=230мм                              | м <sup>2</sup> | 218,06        | 50,153м <sup>3</sup> 80,2448тн |
|                                |                | Демонтаж БР 100.30.15                              | м.             | 52            | 100 кг 5,2 тн                  |
|                                | ГОСТ 6665-91   | Монтаж БР 100.30.15                                | м.             | 49            | 100 кг 4,9 тн                  |
|                                | ГОСТ 8267-93   | Щебень гравийный, фракция 5-10мм, б=50мм           | м <sup>2</sup> | 218,06        | 10,90м <sup>3</sup> 18,81558тн |
|                                | ГОСТ 9128-2009 | Асфальтобетон крупнозернистый плотный, б=40мм      | м <sup>2</sup> | 218,06        | 41,95тн                        |
|                                | ГОСТ 9128-2009 | Асфальтобетон мелкозернистый плотный тип Б, б=40мм | м <sup>2</sup> | 218,06        |                                |
| <b>Парковка №2</b>             |                |  |                |               |                                |
|                                |                | Выемка грунта б=230мм                              | м <sup>2</sup> | 175,168       | 40,288м <sup>3</sup> 64,4608тн |
|                                |                | Демонтаж БР 100.30.15                              | м.             | 45            | 100 кг 4,5тн                   |
|                                | ГОСТ 6665-91   | Монтаж БР 100.30.15                                | м.             | 42            | 100 кг 4,2 тн                  |
|                                | ГОСТ 8267-93   | Щебень гравийный, фракция 5-10мм, б=50мм           | м <sup>2</sup> | 175,168       | 8,758м <sup>3</sup> 17,6298тн  |
|                                | ГОСТ 9128-2009 | Асфальтобетон крупнозернистый плотный, б=40мм      | м <sup>2</sup> | 175,168       | 33,7тн                         |
|                                | ГОСТ 9128-2009 | Асфальтобетон мелкозернистый плотный тип Б, б=40мм | м <sup>2</sup> | 175,168       |                                |
| <b>Тротуары</b>                |                |  |                |               |                                |
|                                |                | Демонтаж асфальтобетонного основания, б = 40 мм,   | м <sup>2</sup> | 218,4         | 8,736м <sup>3</sup> 20,9664тн  |
|                                |                | Выемка грунта б= 50мм                              | м <sup>2</sup> | 218,4         | 10,92м <sup>3</sup> 17,472тн   |
|                                | ГОСТ 6665-91   | Монтаж БР 100.20.8                                 | м              | 215           | 36 7,740 тн                    |
|                                | ГОСТ 8267-93   | Щебень гравийный, фракция 5-10мм, б=40мм           | м <sup>2</sup> | 218,4         | 8,736м <sup>3</sup> 15,08тн    |
|                                | ГОСТ 9128-2009 | Асфальтобетон песчаный плотный тип Б, б=50мм       | м <sup>2</sup> | 218,4         | 10,92м <sup>3</sup> 26,16тн    |
| <b>Площадки возле подъезда</b> |                |  |                |               |                                |
|                                | ГОСТ 9128-2009 | Асфальтобетон песчаный плотный тип Б, б=40мм       | м <sup>2</sup> | 278,515       | 11,02м <sup>3</sup> 39,78тн    |

Инв. N подл. Подпись и дата.

|  |      |      |  |             |               |
|--|------|------|--|-------------|---------------|
| <b>Р - 001 - 1696 - ГП</b>   |      |      |  |             |               |
| <b>Администрация городского округа<br/>муниципального образования "город Саянск"</b> |      |      |  |             |               |
| Изм.   | Кол. | Лист | № док  | Подп.       | Дата          |
|  |      |      |  |             |               |
| <b>Разработал</b>  |      |      | Смирнов В.А.   |             |               |
| <b>Спецификация</b>  |      |      | <b>Стадия</b>  | <b>Лист</b> | <b>Листов</b> |
| <b>Спецификация</b>  |      |      | <b>П</b>   | <b>4</b>    | <b>4</b>      |
| <b>Спецификация</b>  |      |      | Отдел организации строительства и проектирования МУ "Служба подготовки и обеспечения градостроительной деятельности "город Саянск" |             |               |

**Благоустройство придомовой территории жилого дома № 4 микрорайона Центральный. г.Саянск Иркутской области.**

Стадия    Лист    Листов

П            4            4

Отдел организации строительства и проектирования МУ "Служба подготовки и обеспечения градостроительной деятельности "город Саянск"

Утверждена постановлением администрации  
городского округа муниципального образования  
«город Саянск» от 27.02.2019 № 110-37-226-19

Отдел организации строительства и проектирования МУ  
«Служба подготовки и обеспечения градостроительной  
деятельности «город Саянск»

И/П «БАЙКАЛ РЕГИОН ПРОЕКТ»  
Свидетельство №0068-2011-3814012280-П-46

Администрация городского округа муниципального  
образования «город Саянск»

**Благоустройство придомовой территории жилого  
дома №7 микрорайона Центральный г. Саянск,  
Иркутской области**

Проектная документация  
и дизайн-проект

**Р-001-1695-ГП**

Саянск 2018 г.

СОГЛАСОВАНО :

| Содержание |  |            |
|------------|--|------------|
| Лист       | Наименование                                   | Примечание |
| 1.1        | Содержание                                     |            |
| 1.2        | Ведомость рабочих чертежей основного комплекта |            |
| 1.3        | Ведомость ссылочных и прилагаемых документов   |            |
| 1.4        | Пояснительная записка                          |            |
| 2          | План привязки объектов.                        |            |
| 3          | Разрезы  |            |
| 4          | Спецификация                                   |            |
| 5          | Спецификация                                   |            |
|            |  |            |

Настоящий проект марки ГП разработан в соответствии с действующими нормами и правилами проектирования, соответствует экологическим, санитарно-гигиеническим, противопожарным требованиям и обеспечивает безопасную для жизни и здоровья людей эксплуатацию здания (сооружения) при соблюдении предусмотренных проектом мероприятий.

Руководитель \_\_\_\_\_ Польшцев И.В.

Взам. инж

Подпись и дата

И.И.И.И.И.

Р - 001 - 1695 - ГП

Администрация городского округа муниципального образования "город Саянск"

Изм. Кол. Лист № док Подп. Дата

Нач. отдела Григорашенко А.И.

Разработал Смирнов В.А.

**Благоустройство придомовой территории жилого дома № 7 микрорайона Центральный. г.Саянск Иркутской области.**

Стадия Лист Листов

|   |         |   |
|---|---------|---|
| П | 1.1-1.4 | 6 |
|---|---------|---|

Содержание.

Отдел организации строительства и проектирования МУ "Служба подготовки и обеспечения градостроительной деятельности "город Саянск"





*Ведомость ссылочных и прилагаемых документов*

| <i>Обозначение</i> | <i>Наименование</i>               | <i>Примечание</i> |
|--------------------|-----------------------------------|-------------------|
|                    | <i>Ссылочные документы</i>        |                   |
| ГОСТ 6665-91       | Камни бортовые                    |                   |
| ГОСТ 9128-2009     | Асфальтобетон песчаный плотный    |                   |
| ГОСТ 8267-93       | Щебень гравийный, фракции 5-10 мм |                   |
| ГОСТ 26633-2012    | Бетоны тяжёлые и мелкозернистые   |                   |
|                    |                                   |                   |
|                    |                                   |                   |
|                    |                                   |                   |
|                    |                                   |                   |
|                    |                                   |                   |

|                     |                |               |                    |
|---------------------|----------------|---------------|--------------------|
| <i>Имя, Инициал</i> | <i>Подпись</i> | <i>и дата</i> | <i>Взаим.инв.И</i> |
|                     |                |               |                    |

|             |                |             |              |                |             |                     |             |
|-------------|----------------|-------------|--------------|----------------|-------------|---------------------|-------------|
|             |                |             |              |                |             | Р - 001 - 1695 - ГП | <i>Лист</i> |
|             |                |             |              |                |             |                     | 1.3         |
| <i>Изм.</i> | <i>Кол.уч.</i> | <i>Лист</i> | <i>№док.</i> | <i>Подпись</i> | <i>Дата</i> |                     |             |

## Пояснительная записка

Настоящий проект выполнен на основании задания администрации муниципального образования "город Саянск".

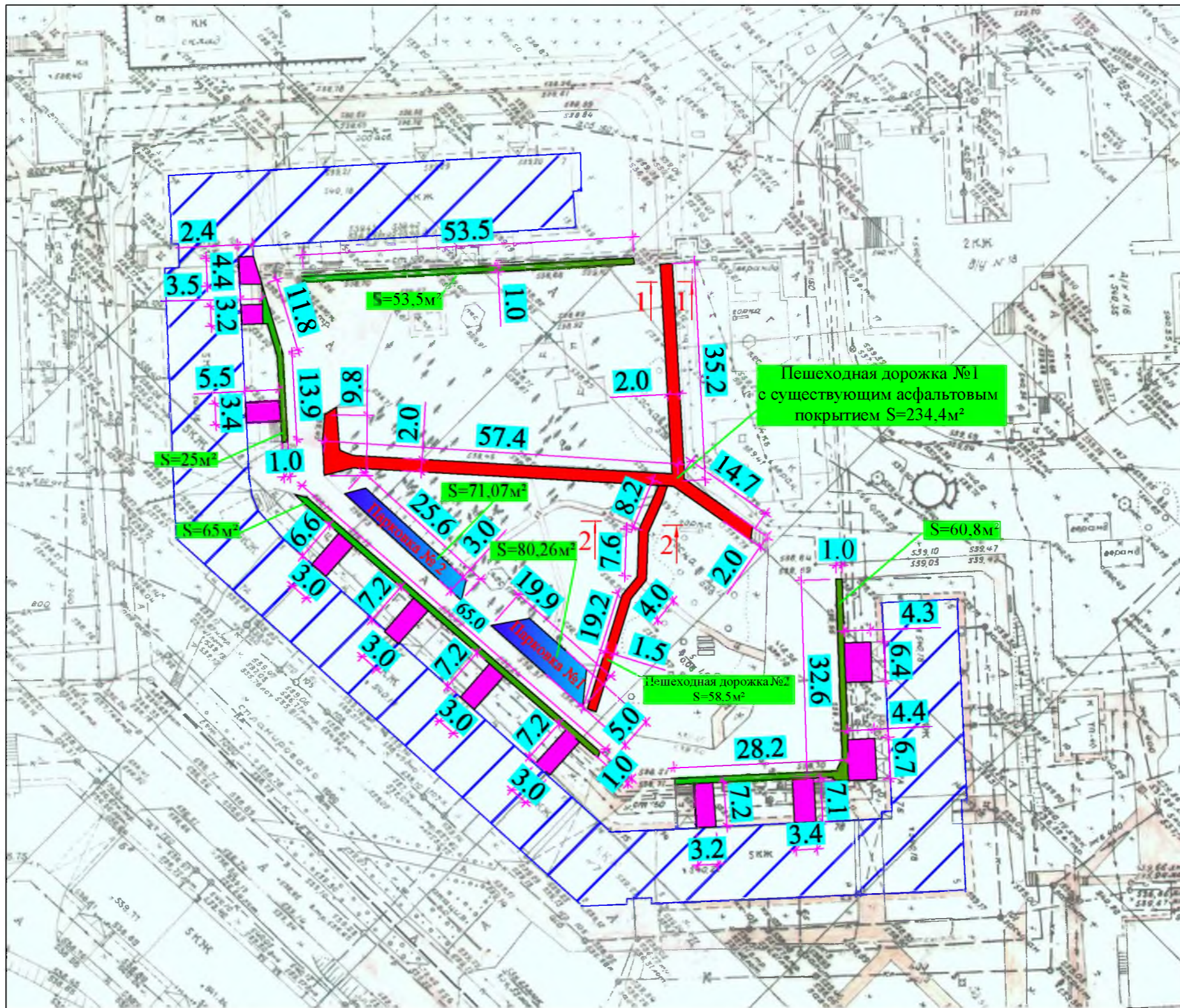
По проекту необходимо выполнить :

- Устройство пешеходных дорожек ;
- Устройство парковки ;
- Устройство тротуаров .

Работы выполнять в соответствии с требованиями СНиП 12.01.2004 "Организация строительства", СП 49.13330.2010, СНиП 12-03-2001, ч.1 "Безопасность труда в строительстве"

|       |         |                |       |         |      |  |      |
|-------|---------|----------------|-------|---------|------|--|------|
| Инв.№ | подл    | Подпись и дата |       |         |      |  | Лист |
|       |         |                |       |         |      |  |      |
| Изм.  | Кол.уч. | Лист           | №вкл. | Подпись | Дата |  |      |

Р - 001 - 1695 - ГП

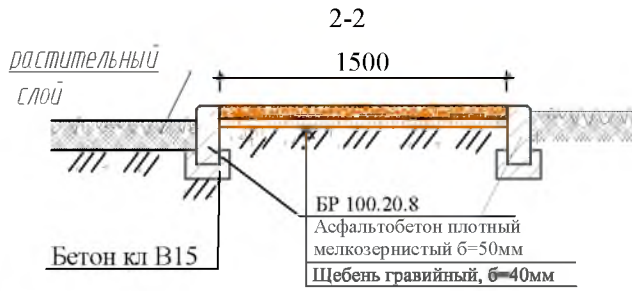
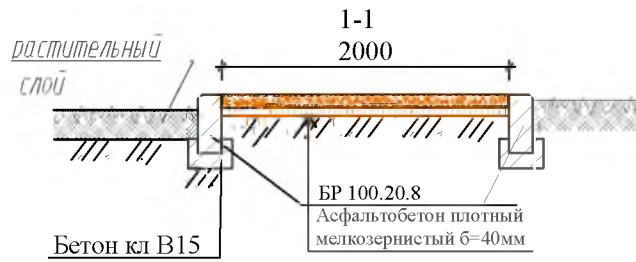


Условные обозначения

- Проектируемые пешеходные дорожки
- Проектируемые парковки
- Тротуары
- Площадки возле подъездов

|                |  |  |  |  |
|----------------|--|--|--|--|
| Согласовано    |  |  |  |  |
| Взам. инв. №   |  |  |  |  |
| Подпись и Дата |  |  |  |  |
| Инв. № подл    |  |  |  |  |

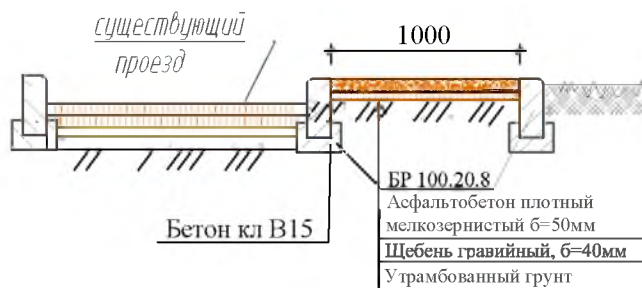
|  |              |      |        |       |        |
|--|--------------|------|--------|-------|--------|
| Р - 001 - 1695 - ГП  |              |      |        |       |        |
| Администрация городского округа<br>муниципального образования "город Саянск"   |              |      |        |       |        |
| Изм.   | Кол.         | Лист | № док  | Подп. | Дата   |
|  |              |      |        |       |        |
| Разработал   | Смирнов В.А. |      |        |       |        |
| Благоустройство придомовой территории жилого дома №7 микрорайона Центральный. г.Саянск Иркутской области.                          |              |      |        |       |        |
| План привязки объектов.  |              |      | Стадия | Лист  | Листов |
|  |              |      | П      | 2     |        |
| Отдел организации строительства и проектирования МУ "Служба подготовки и обеспечения градостроительной деятельности "город Саянск" |              |      |        |       |        |



Парковка №1, №2.



Тротуары



И.И.И. подл. Подпись и дата

|            |      |              |       |       |      |
|------------|------|--------------|-------|-------|------|
|            |      |              |       |       |      |
| Изм.       | Кол. | Лист         | № док | Подп. | Дата |
|            |      |              |       |       |      |
| Разработал |      | Смирнов В.А. |       |       |      |
|            |      |              |       |       |      |
|            |      |              |       |       |      |

Р - 001 - 1695 - ГП

Администрация городского округа  
муниципального образования "город Саянск"

**Благоустройство придомовой территории жилого дома №7 микрорайона Центральный. г.Саянск Иркутской области.**

|        |      |        |
|--------|------|--------|
| Стадия | Лист | Листов |
| П      | 3    |        |

Разрезы

Отдел организации строительства и проектирования МУ "Служба подготовки и обеспечения градостроительной деятельности "город Саянск"

| <i>Спецификация</i>           |                    |  |                |                      |                     |            |
|-------------------------------|--------------------|--|----------------|----------------------|---------------------|------------|
| <i>Марка</i>                  | <i>Обозначение</i> | <i>Наименование</i>                                | <i>Кол.</i>    | <i>Масса, ед, кг</i> | <i>Примечание</i>   |            |
| <b>Пешеходная дорожка № 1</b> |                    |  |                |                      |                     |            |
|                               |                    | Демонтаж БР 100.20.8                               | м              | 231                  | 36                  | 8,316 тн   |
|                               | ГОСТ 6665-91       | Монтаж БР 100.20.8                                 | м              | 231                  | 36                  | 8,316 тн   |
|                               | ГОСТ 9128-2009     | Асфальтобетон песчаный плотный тип Б, б=40мм       | м <sup>2</sup> | 231,4                | 9,376м <sup>3</sup> | 22,12 тн   |
| <b>Пешеходная дорожка № 2</b> |                    |  |                |                      |                     |            |
|                               |                    | Демонтаж бетонных плиток, б=40мм                   | м <sup>2</sup> | 20                   | 0,8м <sup>3</sup>   | 1,92 тн    |
|                               | ГОСТ 6665-91       | Монтаж БР 100.20.8                                 | м              | 80,2                 | 36                  | 2,887 тн   |
|                               | ГОСТ 8267-93       | Щебень гравийный, фракция 5-10мм, б=40мм           | м <sup>2</sup> | 58,5                 | 2,34м <sup>3</sup>  | 3,2058 тн  |
|                               | ГОСТ 9128-2009     | Асфальтобетон песчаный плотный тип Б, б=50мм       | м <sup>2</sup> | 58,5                 | 2,925м <sup>3</sup> | 7,008 тн   |
| <b>Парковка №1</b>            |                    |  |                |                      |                     |            |
|                               |                    | Выемка грунта б=230мм                              | м <sup>2</sup> | 80,26                | 18,46м <sup>3</sup> | 29,536 тн  |
|                               |                    | Демонтаж БР 100.30.15                              | м.             | 20                   | 100 кг              | 2 тн       |
|                               | ГОСТ 6665-91       | Монтаж БР 100.30.15                                | м.             | 25                   | 100 кг              | 2,5 тн     |
|                               | ГОСТ 8267-93       | Щебень гравийный, фракция 5-10мм, б=50мм           | м <sup>2</sup> | 80,26                | 4,013м <sup>3</sup> | 5,49781 тн |
|                               | ГОСТ 9128-2009     | Асфальтобетон крупнозернистый плотный, б=40мм      | м <sup>2</sup> | 80,26                | 3,21м <sup>3</sup>  | 15,442 тн  |
|                               | ГОСТ 9128-2009     | Асфальтобетон мелкозернистый плотный тип Б, б=40мм | м <sup>2</sup> | 80,26                | 3,21м <sup>3</sup>  |            |

И.Ф.И. подл. Подпись и дата

|  |      |      |  |       |        |
|--|------|------|--|-------|--------|
| Р - 001 - 1695 - ГП  |      |      |  |       |        |
| Администрация городского округа<br>муниципального образования "город Саянск" |      |      |  |       |        |
| Изм.   | Кол. | Лист | № док  | Подп. | Дата   |
|  |      |      |  |       |        |
| Разработал   |      |      | Смирнов В.А.   |       |        |
| Спецификация   |      |      | Стадия   | Лист  | Листов |
| Спецификация   |      |      | П  | 4     |        |
| Спецификация   |      |      | Отдел организации строительства и проектирования МУ "Служба подготовки и обеспечения градостроительной деятельности "город Саянск" |       |        |

| <i>Спецификация</i>            |                    |   |             |                      |                   |
|--------------------------------|--------------------|---|-------------|----------------------|-------------------|
| <i>Марка</i>                   | <i>Обозначение</i> | <i>Наименование</i>   | <i>Кол.</i> | <i>Масса, ед, кг</i> | <i>Примечание</i> |
| <b>Тротуары</b>                |                    |   |             |                      |                   |
|                                |                    | Демонтаж асфальтобетонного основания, б = 40 мм, м <sup>2</sup>   | 204,3       | 8,172м <sup>3</sup>  | 19,6128тн         |
|                                |                    | Частичный демонтаж БР 100.30.15 (50 %), м.                        | 102         | 100 кг               | 10,2 тн           |
|                                |                    | Выемка грунта б= 50мм м <sup>2</sup>                              | 204,3       | 10,215м <sup>3</sup> | 16,344тн          |
|                                | ГОСТ 6665-91       | Монтаж БР 100.30.15 м.  | 102         | 100 кг               | 10,2 тн           |
|                                | ГОСТ 6665-91       | Монтаж БР 100.20.8 м  | 92,5        | 36                   | 3,33 тн           |
|                                | ГОСТ 8267-93       | Щебень гравийный, фракция 5-10мм, б=40мм м <sup>2</sup>           | 204,3       | 8,172м <sup>3</sup>  | 14,1065тн         |
|                                | ГОСТ 9128-2009     | Асфальтобетон песчаный плотный тип Б, б=50мм м <sup>2</sup>       | 204,3       | 10,215м <sup>3</sup> | 24,479тн          |
| <b>Парковка № 2</b>            |                    |   |             |                      |                   |
|                                |                    | Выемка грунта б=230мм м <sup>2</sup>                              | 71,07       | 16,34м <sup>3</sup>  | 26,144тн          |
|                                |                    | Демонтаж БР 100.30.15 м.  | 25,6        | 100 кг               | 2,56 тн           |
|                                | ГОСТ 6665-91       | Монтаж БР 100.30.15 м.  | 29          | 100 кг               | 2,9 тн            |
|                                | ГОСТ 8267-93       | Щебень гравийный, фракция 5-10мм, б=50мм м <sup>2</sup>           | 71,07       | 3,55м <sup>3</sup>   | 5,8575тн          |
|                                | ГОСТ 9128-2009     | Асфальтобетон крупнозернистый плотный , б=40мм м <sup>2</sup>     | 71,07       | 2,84м <sup>3</sup>   | 13,674тн          |
|                                | ГОСТ 9128-2009     | Асфальтобетон мелкозернистый плотный тип Б, б=40мм м <sup>2</sup> | 71,07       | 2,84м <sup>3</sup>   |                   |
| <b>Площадки возле подъезда</b> |                    |   |             |                      |                   |
|                                | ГОСТ 9128-2009     | Асфальтобетон песчаный плотный тип Б, б=40мм м <sup>2</sup>       | 233,76      | 9,35м <sup>3</sup>   | 22,347тн          |

И.№.И. подл. Подпись и дата

|  |      |      |  |       |        |
|--|------|------|--|-------|--------|
| <b>Р - 001 - 1695 - ГП</b>   |      |      |  |       |        |
| <b>Администрация городского округа<br/>муниципального образования "город Саянск"</b> |      |      |  |       |        |
| Изм.   | Кол. | Лист | № док  | Подп. | Дата   |
|  |      |      |  |       |        |
| Разработал   |      |      | Смирнов В.А.   |       |        |
| Спецификация   |      |      | Стадия   | Лист  | Листов |
| Спецификация   |      |      | П  | 5     |        |
| Спецификация   |      |      | Отдел организации строительства и проектирования МУ "Служба подготовки и обеспечения градостроительной деятельности "Город Саянск" |       |        |

Утверждена постановлением администрации  
городского округа муниципального образования  
«город Саянск» от 27.02.2019 № 110-37-226-19

Отдел организации строительства и проектирования МУ  
«Служба подготовки и обеспечения градостроительной  
деятельности «город Саянск»

н/п «БАЙКАЛ РЕГИОН ПРОЕКТ»  
Свидетельство №0068-2011-3814012280-П-46

Администрация городского округа муниципального  
образования «город Саянск»

**Благоустройство придомовой территории жилого  
дома №8 микрорайона Центральный г. Саянск,  
Иркутской области**

Проектная документация  
и дизайн-проект

**Р-001-1689-ГП**

Саянск 2018 г.



*Содержание*

| <i>Лист</i> | <i>Наименование</i>                                   | <i>Примечание</i> |
|-------------|---|-------------------|
| 1.1         | <i>Содержание</i>                                     |                   |
| 1.2         | <i>Ведомость рабочих чертежей основного комплекта</i> |                   |
| 1.3         | <i>Ведомость ссылочных и прилагаемых документов</i>   |                   |
| 1.4         | <i>Пояснительная записка</i>                          |                   |
| 2           | <i>План привязки объектов.</i>                        |                   |
| 3           | <i>Разрезы</i>  |                   |
| 4           | <i>Спецификация</i>                                   |                   |
| 5           | <i>Спецификация</i>                                   |                   |
|             |   |                   |

Настоящий проект марки ГП разработан в соответствии с действующими нормами и правилами проектирования, соответствует экологическим, санитарно-гигиеническим, противопожарным требованиям и обеспечивает безопасную для жизни и здоровья людей эксплуатацию здания (сооружения) при соблюдении предусмотренных проектом мероприятий.

Руководитель \_\_\_\_\_ **Полынцев И.В.**

**Р - 001 - 1689 - ГП**

Администрация городского округа муниципального образования "город Саянск"

| Изм.           | Кол. | Лист              | № док | Подп. | Дата |
|----------------|------|-------------------|-------|-------|------|
|                |      |                   |       |       |      |
| Нач. отдела    |      | Григорашенко А.И. |       |       |      |
| Гл. специалист |      | Черепанова Е.Е.   |       |       |      |
| Разработал     |      | Смирнов В.А.      |       |       |      |
|                |      |                   |       |       |      |
|                |      |                   |       |       |      |

**Благоустройство придомовой территории жилого дома № 8 микрорайона Центральный. г.Саянск Иркутской области.**

| Стадия | Лист    | Листов |
|--------|---------|--------|
| П      | 1.1-1.4 | 5      |

Содержание.

Отдел организации строительства и проектирования МУ "Служба подготовки и обеспечения градостроительной деятельности "город Саянск"

СОГЛАСОВАНО :

Взам. инвн

Подпись и дата

Инв.Н подл.



*Ведомость ссылочных и прилагаемых документов*

| <i>Обозначение</i> | <i>Наименование</i>               | <i>Примечание</i> |
|--------------------|-----------------------------------|-------------------|
|                    | <i>Ссылочные документы</i>        |                   |
| ГОСТ 6665-91       | Камни бортовые                    |                   |
| ГОСТ 9128-2009     | Асфальтобетон песчаный плотный    |                   |
| ГОСТ 8267-93       | Щебень гравийный, фракции 5-10 мм |                   |
| ГОСТ 26633-2012    | Бетоны тяжёлые и мелкозернистые   |                   |
|                    |                                   |                   |
|                    |                                   |                   |
|                    |                                   |                   |
|                    |                                   |                   |
|                    |                                   |                   |

|                  |                |               |                   |
|------------------|----------------|---------------|-------------------|
| <i>Инв.№подл</i> | <i>Подпись</i> | <i>и дата</i> | <i>Взам.инв.№</i> |
|                  |                |               |                   |

|             |                |             |              |                |             |  |  |                            |             |
|-------------|----------------|-------------|--------------|----------------|-------------|--|--|----------------------------|-------------|
|             |                |             |              |                |             |  |  | <b>Р - 001 - 1689 - ГП</b> | <i>Лист</i> |
|             |                |             |              |                |             |  |  |                            | 1.3         |
| <i>Изм.</i> | <i>Кол.уч.</i> | <i>Лист</i> | <i>№док.</i> | <i>Подпись</i> | <i>Дата</i> |  |  |                            |             |

## Пояснительная записка

Настоящий проект выполнен на основании задания администрации муниципального образования "город Саянск".

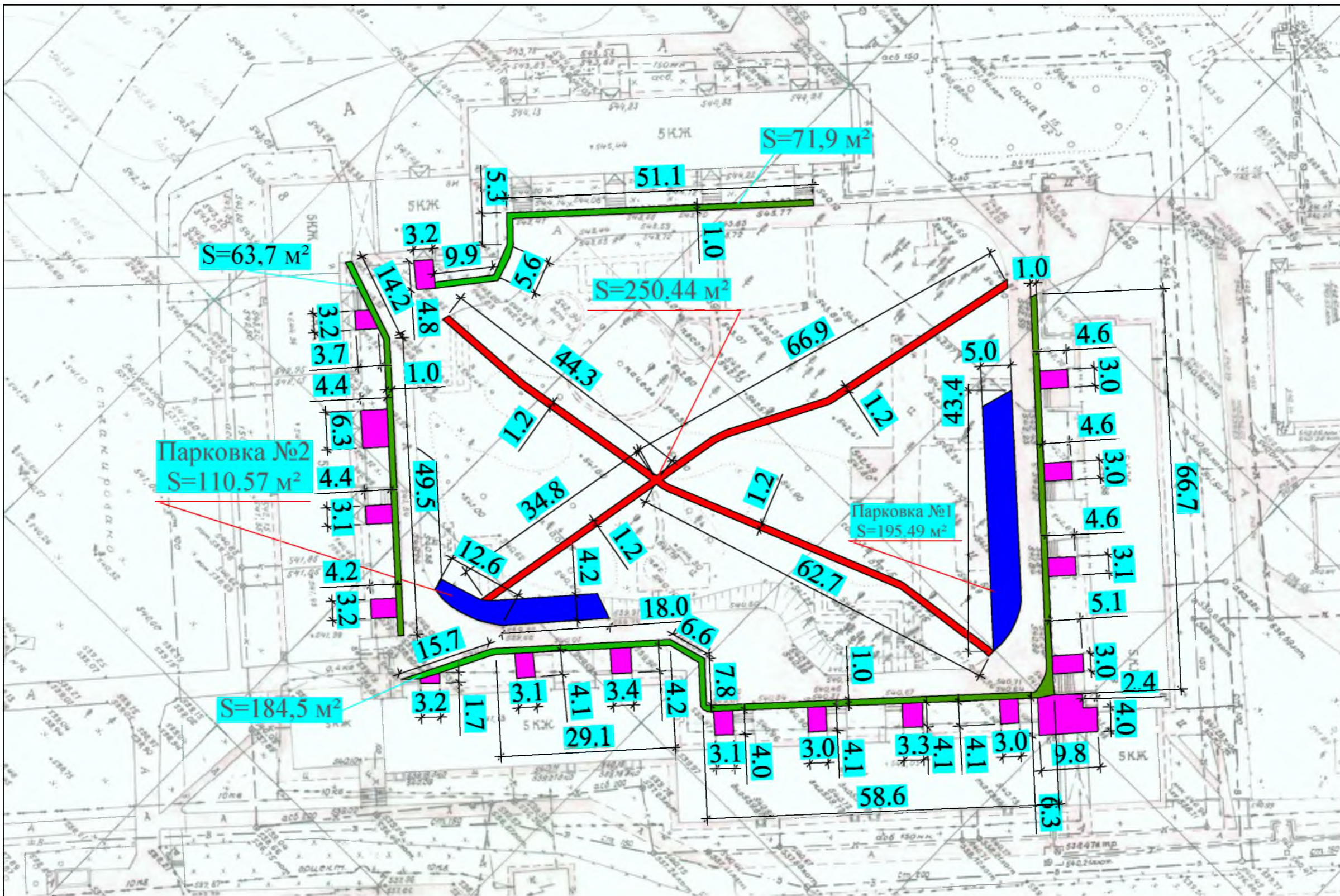
По проекту необходимо выполнить:

- Устройство пешеходных дорожек;
- Устройство парковки;

Работы выполнять в соответствии с требованиями СНиП 12.01.2004 "Организация строительства", СП 49.13330.2010, СНиП 12-03-2001, ч.1 "Безопасность труда в строительстве"

|       |         |                |      |         |      |  |      |
|-------|---------|----------------|------|---------|------|--|------|
| Инв.№ | подл    | Подпись и дата |      |         |      |  | Лист |
|       |         |                |      |         |      |  |      |
| Изм.  | Кол.уч. | Лист           | Ндк. | Подпись | Дата |  |      |

Р - 001 - 1689 - ГП



Условные обозначения

- Проектируемые пешеходные дорожки
- Проектируемые парковки
- Тротуары
- Площадки возле подъездов

| Изм.           | Кол. | Лист         | № док | Подп. | Дата |
|----------------|------|--------------|-------|-------|------|
| Гл. специалист |      | Черепанова   |       |       |      |
| Разработал     |      | Смирнов В.А. |       |       |      |
| Норм. контр.   |      | Черепанова   |       |       |      |

Р - 001 - 1689 - ГП

Администрация городского округа  
муниципального образования "город Саянск"

**Благоустройство придомовой территории жилого дома № 8 микрорайона Центральный. г.Саянск Иркутской области.**

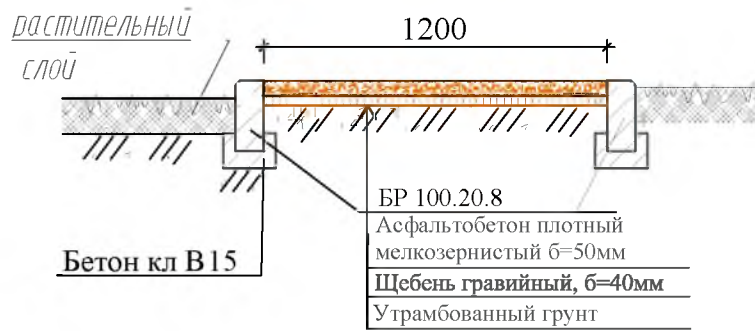
|        |      |        |
|--------|------|--------|
| Стадия | Лист | Листов |
| П      | 2    |        |

План привязки объектов.

Отдел организации строительства и проектирования МУ "Служба подготовки и обеспечения градостроительной деятельности "город Саянск"

|                |  |
|----------------|--|
| Согласовано    |  |
| Изм. № подл.   |  |
| Подпись и Дата |  |
| Взам. инв. №   |  |

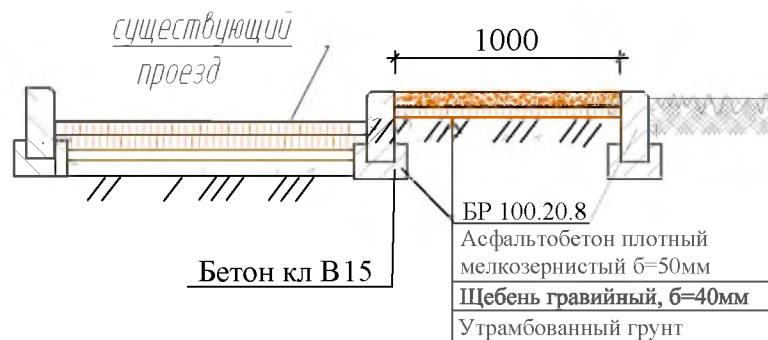
### Пешеходные дорожки в разрезе



### Парковка №1, №2.



### Тротуары



|       |       |                     |      |      |       |       |      |   |      |        |  |  |  |
|-------|-------|---------------------|------|------|-------|-------|------|---|------|--------|--|--|--|
| Инв.№ | подп. | Р - 001 - 1689 - ГП |      |      |       |       |      | Администрация городского округа<br>муниципального образования "город Саянск"                                      |      |        |  |  |  |
|       |       | Изм.                | Кол. | Лист | № док | Подп. | Дата | <b>Благоустройство придомовой территории жилого дома № 8 микрорайона Центральный. г.Саянск Иркутской области.</b> |      |        |  |  |  |
| Инв.№ | подп. |                     |      |      |       |       |      | Стадия  | Лист | Листов |  |  |  |
|       |       |                     |      |      |       |       |      | П   | 3    |        |  |  |  |
|       |       |                     |      |      |       |       |      | Разрезы.  |      |        | Отдел организации строительства и проектирования МУ "Служба подготовки и обеспечения градостроительной деятельности "город Саянск" |  |  |
|       |       |                     |      |      |       |       |      |   |      |        |  |  |  |

|                           |                | Спецификация                                       |                |                |                      |             |
|---------------------------|----------------|--|----------------|----------------|----------------------|-------------|
| Марка                     | Обозначение    | Наименование                                       | Кол.           | Масса, ед., кг | Примечание           |             |
| <b>Пешеходные дорожки</b> |                |  |                |                |                      |             |
|                           |                | Вырубка деревьев Ø не более 150 мм                 | шт             | 3              |                      |             |
|                           |                | Корчевка пней                                      | шт             | 3              |                      |             |
|                           |                | Планировка грунта б= 50 мм                         | м <sup>2</sup> | 250,4          | 12,52м <sup>3</sup>  |             |
|                           | ГОСТ 6665-91   | Монтаж БР 100.20.8                                 | м              | 417,4          | 36                   | 15,0264 тн  |
|                           | ГОСТ 8267-93   | Щебень гравийный, фракция 5-10мм, б=40мм           | м <sup>2</sup> | 250,4          | 10,017м <sup>3</sup> | 19,80452 тн |
|                           | ГОСТ 9128-2009 | Асфальтобетон песчаный плотный тип Б, б=50мм       | м <sup>2</sup> | 250,4          | 12,522м <sup>3</sup> | 30 тн       |
| <b>Парковка №1</b>        |                |  |                |                |                      |             |
|                           |                | Выемка грунта б=230мм                              | м <sup>2</sup> | 195,49         | 44,962м <sup>3</sup> | 71,9392 тн  |
|                           |                | Демонтаж БР 100.30.15                              | м.             | 44,8           | 100 кг               | 4,48 тн     |
|                           | ГОСТ 6665-91   | Монтаж БР 100.30.15                                | м.             | 46,3           | 100 кг               | 4,63 тн     |
|                           | ГОСТ 8267-93   | Щебень гравийный, фракция 5-10мм, б=50мм           | м <sup>2</sup> | 195,49         | 9,7745м <sup>3</sup> | 18,28676 тн |
|                           | ГОСТ 9128-2009 | Асфальтобетон крупнозернистый плотный, б=40мм      | м <sup>2</sup> | 195,49         |                      | 37,61 тн    |
|                           | ГОСТ 9128-2009 | Асфальтобетон мелкозернистый плотный тип Б, б=40мм | м <sup>2</sup> | 195,49         |                      |             |
| <b>Парковка №2</b>        |                |  |                |                |                      |             |
|                           |                | Выемка грунта б=230мм                              | м <sup>2</sup> | 110,57         | 25,431м <sup>3</sup> | 40,64 тн    |
|                           |                | Демонтаж БР 100.30.15                              | м.             | 31             | 100 кг               | 3,1 тн      |
|                           | ГОСТ 6665-91   | Монтаж БР 100.30.15                                | м.             | 31             | 100 кг               | 3,1 тн      |
|                           | ГОСТ 8267-93   | Щебень гравийный, фракция 5-10мм, б=50мм           | м <sup>2</sup> | 110,57         | 5,5285м <sup>3</sup> | 11,0715 тн  |
|                           | ГОСТ 9128-2009 | Асфальтобетон крупнозернистый плотный, б=40мм      | м <sup>2</sup> | 110,57         |                      | 21,27 тн    |
|                           | ГОСТ 9128-2009 | Асфальтобетон мелкозернистый плотный тип Б, б=40мм | м <sup>2</sup> | 110,57         |                      |             |

|  |  |              |          |          |        |      |
|--|--|--------------|----------|----------|--------|------|
| Инв.№ подл   | <b>Р - 001 - 1689 - ГП</b>   |              |          |          |        |      |
|  | <b>Администрация городского округа муниципального образования "город Саянск"</b> |              |          |          |        |      |
|  | Изм.   | Кол.         | Лист     | № док    | Подп.  | Дата |
|  | Гл. специалист   | Черепанова   |          |          |        |      |
|  | Разработал   | Смирнов В.А. |          |          |        |      |
| Норм. контр.   | Черепанова   |              |          |          |        |      |
| <b>Благоустройство придомовой территории жилого дома № 8 микрорайона Центральный. г.Саянск Иркутской области.</b>                  |  |              |          |          |        |      |
|  |  |              | Стадия   | Лист     | Листов |      |
|  |  |              | <b>П</b> | <b>4</b> |        |      |
| <b>Спецификация</b>  |  |              |          |          |        |      |
| Отдел организации строительства и проектирования МУ "Служба подготовки и обеспечения градостроительной деятельности "город Саянск" |  |              |          |          |        |      |

Инв.№ подл

Подпись и дата

|              |                    | <i>Спецификация</i>  |             |                          |                   |
|--------------|--------------------|--|-------------|--------------------------|-------------------|
| <i>Марка</i> | <i>Обозначение</i> | <i>Наименование</i>  | <i>Кол.</i> | <i>Масса,<br/>ед, кг</i> | <i>Примечание</i> |
|              |                    | <b>Тротуары</b>  |             |                          |                   |
|              |                    | Демонтаж асфальтобетонного основания,<br>б = 40 мм, м <sup>2</sup> | 320,1       | 12,804м <sup>3</sup>     | 30,7296 тн        |
|              |                    | Частичный демонтаж БР 100.30.15 (50%), м.                          | 160         | 100 кг                   | 16 тн             |
|              | ГОСТ 6665-91       | Монтаж БР 100.30.15 м.   | 160         | 100 кг                   | 16 тн             |
|              | ГОСТ 6665-91       | Монтаж БР 100.20.8 м   | 320         | 36                       | 11,520 тн         |
|              | ГОСТ 8267-93       | Щебень гравийный, фракция 5-10мм, б=40мм м <sup>2</sup>            | 320,1       | 12,804м <sup>3</sup>     | 17,54148 тн       |
|              | ГОСТ 9128-2009     | Асфальтобетон песчаный плотный тип Б,<br>б=50мм м <sup>2</sup>     | 320,1       | 12,804м <sup>3</sup>     | 38,35 тн          |
|              |                    | <b>Площадки возле подъезда</b>                                     |             |                          |                   |
|              | ГОСТ 9128-2009     | Асфальтобетон песчаный плотный тип Б,<br>б=40мм м <sup>2</sup>     | 275,98      | 11,039м <sup>3</sup>     | 26,379 тн         |
|              |                    | <b>Детская площадка</b>  |             |                          |                   |
|              |                    | Планировка грунта б= 100 мм м <sup>2</sup>                         | 64,67       | 6,467м <sup>3</sup>      |                   |
|              | ГОСТ 8736-93       | Песок мелкой фракции.  | 64,67       | 9,7м <sup>3</sup>        | 14,55 тн          |
|              |                    |  |             |                          |                   |
|              |                    |  |             |                          |                   |
|              |                    |  |             |                          |                   |
|              |                    |  |             |                          |                   |

|              |                |            |      |       |       |   |   |  |  |          |      |
|--------------|----------------|------------|------|-------|-------|---|---|--|--|----------|------|
| Инв.№ подл   |                |            |      |       |       |   | <b>Р - 001 - 1689 - ГП</b>  |  |  |          |      |
|              |                |            |      |       |       |   | <b>Администрация городского округа<br/>муниципального образования "город Саянск"</b>  |  |  |          |      |
|              | Изм.           | Кол.       | Лист | № док | Подп. | Дата  | <b>Благоустройство придомовой<br/>территории жилого дома № 8<br/>микрорайона Центральный.<br/>г.Саянск Иркутской области.</b> |  |  |          |      |
|              |                |            |      |       |       |   |   |  |  |          |      |
|              | Гл. специалист | Черепанова |      |       |       |   |   |  |  | Стадия   | Лист |
| Разработал   | Смирнов В.А.   |            |      |       |       | <b>П</b>  |   |  |  | <b>5</b> |      |
| Норм. контр. | Черепанова     |            |      |       |       | <b>Спецификация</b>   |   |  |  |          |      |
|              |                |            |      |       |       | Отдел организации строительства и<br>проектирования МУ "Служба подготовки и<br>обеспечения градостроительной<br>деятельности "город Саянск" |   |  |  |          |      |



Утверждена постановлением администрации  
городского округа муниципального образования  
«город Саянск» от 27.02.2019 № 110-37-226-19

Отдел организации строительства и проектирования МУ  
«Служба подготовки и обеспечения градостроительной  
деятельности «город Саянск»

н/п «БАЙКАЛ РЕГИОН ПРОЕКТ»  
Свидетельство №0068.5-2015-3814012280-П-46

Администрация городского округа муниципального  
образования «город Саянск»

**Благоустройство придомовой территории жилого  
дома №1 микрорайона Строителей  
г. Саянск, Иркутской области**

Проектная документация  
и дизайн-проект

**Р-001-1750-ГП**

Саянск 2018 г.

## Содержание

| Лист | Наименование                                   | Примечание |
|------|--|------------|
| 1.1  | Содержание                                     |            |
| 1.2  | Ведомость рабочих чертежей основного комплекта |            |
| 1.3  | Ведомость ссылочных и прилагаемых документов   |            |
| 1.4  | Пояснительная записка                          |            |
|      |  |            |
|      |  |            |

Настоящий проект марки ГП разработан в соответствии с действующими нормами и правилами проектирования, соответствует экологическим, санитарно-гигиеническим, противопожарным требованиям и обеспечивает безопасную для жизни и здоровья людей эксплуатацию здания (сооружения) при соблюдении предусмотренных проектом мероприятий.

Руководитель \_\_\_\_\_ Полынцев И.В.

### Р - 001 - 1750 - ГП

Администрация городского округа муниципального образования "город Саянск"

| Изм.           | Кол. | Лист          | № док | Подп. | Дата |
|----------------|------|---------------|-------|-------|------|
|                |      |               |       |       |      |
| Нач. отдела    |      | Дьяконов В.В. |       |       |      |
| Гл. специалист |      | Михеева Т.Л.  |       |       |      |
| Разработал     |      | Романова ЕО   |       |       |      |
| Норм. контр.   |      | Михеева Т.Л.  |       |       |      |
|                |      |               |       |       |      |
|                |      |               |       |       |      |

Благоустройство придомовой территории  
жилого дома №1 микрорайона  
Строителей. г.Саянск Иркутской обл.

| Стадия | Лист    | Листов |
|--------|---------|--------|
| П      | 1.1-1.4 | 7      |

Общие указания.

Отдел организации строительства и проектирования МУ "Служба подготовки и обеспечения градостроительной деятельности МО "город Саянск"

СОГЛАСОВАНО :

Взам. инв. N

Полный и дата

Инв. N подл.

*Ведомость рабочих чертежей основного комплекта*

| Лист | Наименование   | Примечание |
|------|--|------------|
| 1    | Общие указания   |            |
| 2    | План привязки спортивной площадки, площадок под воркаут-комплексы, уличные тренажеры.                            |            |
| 3    | Сечения 1-1, 2-2, 3-3, 4-4, 5-5.   |            |
| 4    | Спецификация.  |            |
| 5    | План привязки объектов. Футбольные ворота с баскетбольным щитом и кольцом. Размеры баскетбольного щита.          |            |
| 6    | Устройство ограждения спортивной площадки. Ворота спортивной площадки. Спецификация спортивной площадки.         |            |
| 7    | Разметка площадки для баскетбола. Разметка площадки для волейбола. Продолжение спецификации спортивной площадки. |            |
|      |  |            |
|      |  |            |
|      |  |            |
|      |  |            |
|      |  |            |
|      |  |            |
|      |  |            |

|            |                |             |
|------------|----------------|-------------|
| Инв.№ подл | Подпись и дата | Взам. инв.№ |
|            |                |             |

|      |         |      |       |         |      |
|------|---------|------|-------|---------|------|
|      |         |      |       |         |      |
| Изм. | Кол.уч. | Лист | № док | Подпись | Дата |

Р - 001 - 1750 - ГП

|      |
|------|
| Лист |
| 1.2  |

*Ведомость ссылочных и прилагаемых документов*

| <i>Обозначение</i> | <i>Наименование</i>   | <i>Примечание</i> |
|--------------------|---|-------------------|
|                    | <i>Ссылочные документы</i>  |                   |
| ГОСТ 5336-80       | Сетки стальные плетенные одинарные  |                   |
| ГОСТ 6665-91       | Камни бетонные и железобетонные бортовые  |                   |
| ГОСТ 8267-93       | Щебень гравийный из плотных горных пород  |                   |
| ГОСТ 8639-82       | Трубы стальные квадратные.  |                   |
| ГОСТ 8645-68       | Трубы стальные прямоугольные.   |                   |
| ГОСТ 8732-78       | Трубы стальные бесшовные<br>горячедеформированные   |                   |
| ГОСТ 9128-2013     | Смеси асфальтобетонные, полимерасфальтобетонные, асфальтобетон, полимерасфальтобетон для автомобильных дорог и аэродромов |                   |
| ГОСТ 9650-80       | Оси   |                   |
| ГОСТ 19903-2015    | Прокат листовой горячекатаный   |                   |
| ГОСТ 23735-2014    | Смеси песчано-гравийные для строительных работ  |                   |
| ГОСТ 25129-89      | Грунтовка ГФ-021  |                   |
| ГОСТ 26633-2015    | Бетоны тяжёлые и мелкозернистые   |                   |
| ГОСТ 51691-2008    | Материалы лакокрасочные. Эмали.   |                   |
| ГОСТ Р 55664-2013  | Оборудование для спортивных игр. Ворота футбольные.   |                   |
| ГОСТ Р 56433-2015  | Оборудование для спортивных игр. Оборудование волейбольное.   |                   |
| ГОСТ Р 56434-2015  | Оборудование для спортивных игр. Оборудование баскетбольное.  |                   |
|                    |   |                   |
|                    |   |                   |
|                    |   |                   |

|          |                |             |             |                |             |               |                |             |             |
|----------|----------------|-------------|-------------|----------------|-------------|---------------|----------------|-------------|-------------|
| Инв.подл | Подпись и дата | Взам. инв.п |             |                |             |               |                |             | <i>Лист</i> |
|          |                |             |             |                |             |               |                |             | 1.3         |
|          |                |             | <i>Изм.</i> | <i>Кол.уч.</i> | <i>Лист</i> | <i>№ док.</i> | <i>Подпись</i> | <i>Дата</i> |             |

## Пояснительная записка

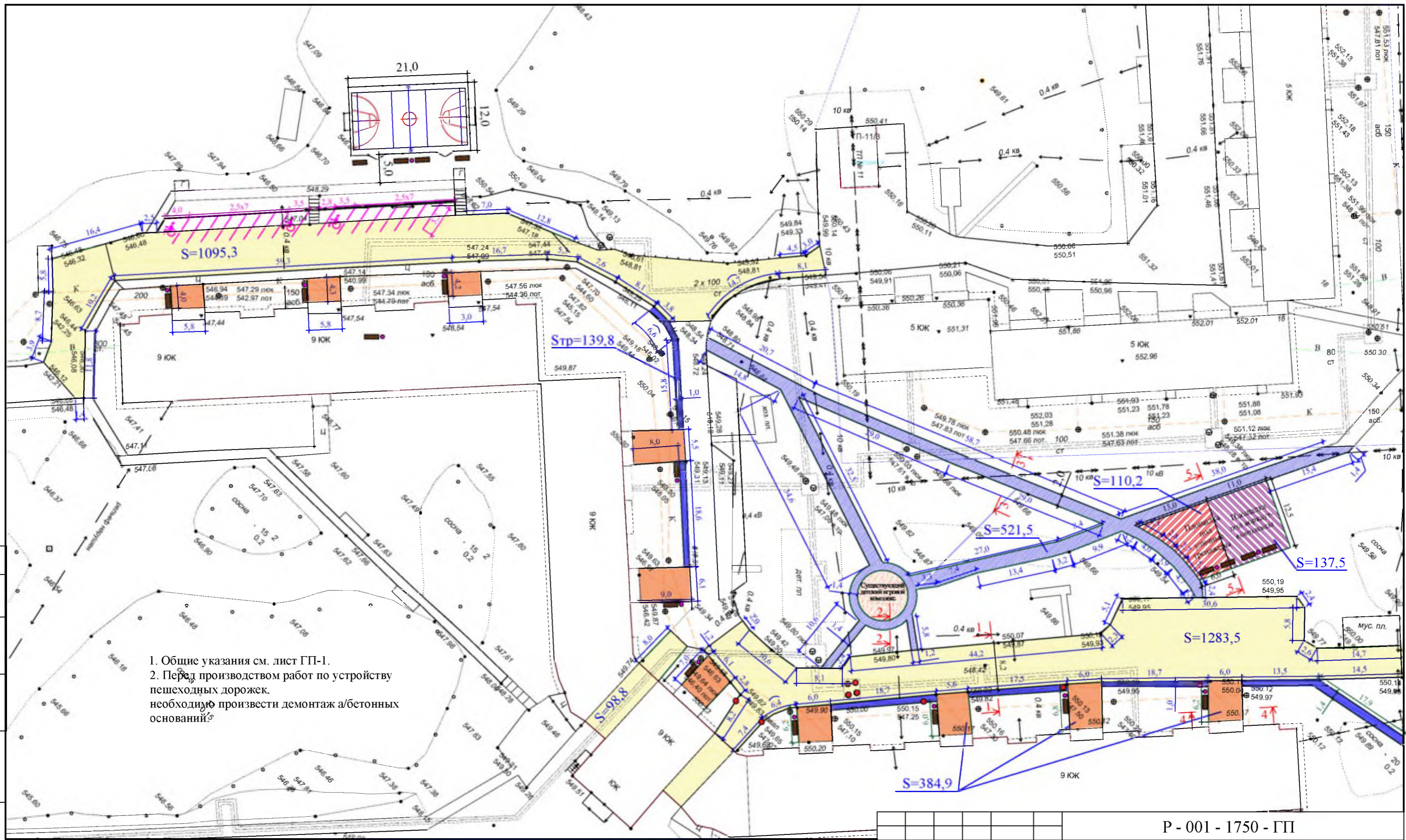
Настоящий проект выполнен на основании задания администрации городского округа муниципального образования "город Саянск" для включения объектов в муниципальную программу "Городская среда".

По проекту необходимо выполнить:

- Устройство площадок под воркаут-комплексы, уличные тренажеры;
- Устройство спортивной площадки;
- Ремонт пешеходных дорожек;
- Ремонт проезда;
- Ремонт тротуара;
- Ремонт подходов к подъездам.

Работы выполнять в соответствии с требованиями СП 48.13330.2011 "Организация строительства", СП 49.13330.2010, СНиП 12-03-2001, ч.1, "Безопасность труда в строительстве"

|            |                |      |        |         |      |                     |      |
|------------|----------------|------|--------|---------|------|---------------------|------|
| Инв.Н подл | Подпись и дата |      |        |         |      |                     | Лист |
|            |                |      |        |         |      |                     |      |
| Изм.       | Кол.уч.        | Лист | № док. | Подпись | Дата | Р - 001 - 1750 - ГП | 1.4  |



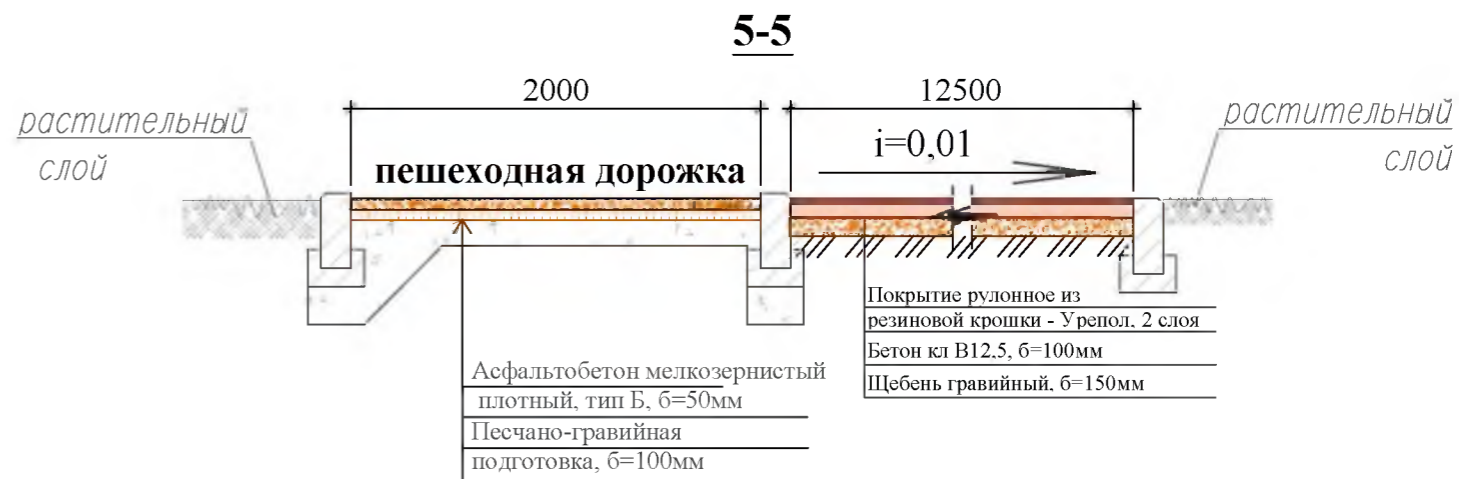
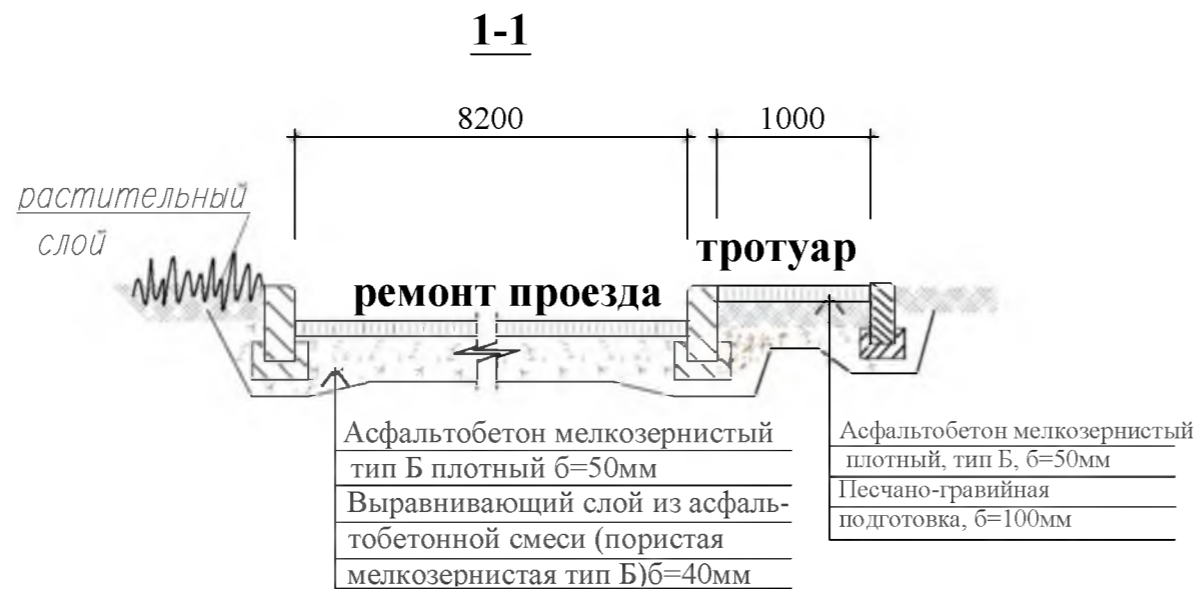
1. Общие указания см. лист ГП-1.
2. Перед производством работ по устройству пешеходных дорожек, необходимо произвести демонтаж а/бетонных оснований.

**Условные обозначения:**

- Ремонт тротуара
- Пешеходные дорожки
- Ремонт подходов к подъездам
- Ремонт проезда
- Участки установки бортового камня
- Площадка под уличные тренажеры
- Площадка под воркаут-комплексы
- Разметка парковочного кармана

|  |      |      |       |       |      |  |   |      |        |
|--|------|------|-------|-------|------|--|---|------|--------|
| Р - 001 - 1750 - ГП  |      |      |       |       |      |  |   |      |        |
| Администрация городского округа<br>муниципального образования "город Саянск" |      |      |       |       |      |  |   |      |        |
| Изм.   | Кол. | Лист | № док | Подп. | Дата | Благоустройство придомовой территории<br>жилого дома №1 микрорайона<br>Строителей, г.Саянск Иркутской обл. | Стадия  | Лист | Листов |
|  |      |      |       |       |      |  | П   | 2    | 7      |
|  |      |      |       |       |      |  | Отдел организации строительства и<br>проектирования МУ "Служба подготовки и<br>обеспечения градостроительной<br>деятельности "Город Саянск" |      |        |
|  |      |      |       |       |      | План привязки спортивной площадки,<br>площадок под воркаут-комплексы,<br>уличные тренажеры                 |   |      |        |

Согласовано  
 Подпись и Дата  
 Взм. инв. №  
 Инв. № подл



Общие указания см. лист ГП-1.

|                |  |  |  |  |
|----------------|--|--|--|--|
| Согласовано    |  |  |  |  |
| Взам. инв. №   |  |  |  |  |
| Подпись и Дата |  |  |  |  |
| Инв. № подл    |  |  |  |  |

|  |      |      |       |       |                                       |  |      |        |
|--|------|------|-------|-------|---------------------------------------|--|------|--------|
| Р - 001 - 1750 - ГП  |      |      |       |       |                                       |  |      |        |
| Администрация городского округа<br>муниципального образования "город Саянск" |      |      |       |       |                                       |  |      |        |
| Изм.   | Кол. | Лист | № док | Подп. | Дата                                  |  |      |        |
|  |      |      |       |       |                                       |  |      |        |
| Гл. специалист Михеева   |      |      |       |       | Благоустройство придомовой территории | Стадия   | Лист | Листов |
| Разработал Романова  |      |      |       |       | жилого дома №1 микрорайона            | П  | 3    | 7      |
| Норм. контр. Черепанова  |      |      |       |       | Строителей. г.Саянск Иркутской обл.   |  |      |        |
|  |      |      |       |       | Сечения 1-1, 2-2, 3-3, 4-4, 5-5.      | Отдел организации строительства и проектирования МУ "Служба подготовки и обеспечения градостроительной деятельности "город Саянск" |      |        |

*Спецификация*

| Марка | Обозначение       | Наименование  | Кол.  | Масса, ед., кг     | Примечание          |
|-------|-------------------|---|-------|--------------------|---------------------|
|       |                   | <b>Пешеходные дорожки</b>   |       |                    |                     |
|       | ГОСТ 9128-2013    | Асфальтобетон песчаный плотный тип Б, б=50мм м <sup>2</sup>                   | 521,5 | 26,1м <sup>3</sup> |                     |
|       | ГОСТ 8267-93      | Щебень гравийный фракция 5-10мм. б=100мм м <sup>3</sup>                       | 52,15 |                    |                     |
|       |                   | Выемка грунта, м <sup>3</sup>   | 68,7  |                    |                     |
|       | ГОСТ 6665-91      | БР 100.20.8 шт  | 498   | 36                 | 17,928тн            |
|       |                   | <b>Демонтаж</b>   |       |                    |                     |
|       |                   | а/бетонных оснований, м <sup>3</sup>  | 20,8  | 521,5              |                     |
|       |                   | <b>Площадка под воркаут-комплексы</b>   |       |                    |                     |
|       |                   | Планировка площадки, м <sup>2</sup>   | 137,5 |                    |                     |
|       | ГОСТ 26633-2015   | Бетон В12,5, б=100мм, м <sup>3</sup>  | 13,75 |                    | бетонная подготовка |
|       | ГОСТ 8267-93      | Щебень гравийный, б=150мм, м <sup>3</sup>                                     | 20,63 |                    |                     |
|       |                   | Покрытие рулонное из резиновой крошки - Урепол. б=16мм. 2слоя. м <sup>2</sup> | 137,5 |                    |                     |
|       | ГОСТ 6665-91      | БР 100.20.8 шт  | 24    | 36                 | 0,864тн             |
|       |                   | Выемка грунта, м <sup>3</sup>   | 37,5  |                    |                     |
|       |                   | <b>Оборудование площадки под воркаут-комплексы</b>                            |       |                    |                     |
|       |                   | Воркаут-комплекс С-293, шт  | 1     |                    |                     |
|       |                   | Воркаут-комплекс С-295, шт  | 1     |                    |                     |
|       | ГОСТ 26633-2015   | Бетон В12,5, на фундаменты, м <sup>3</sup>                                    | 1,82  |                    |                     |
|       |                   | Выемка грунта, м <sup>3</sup>   | 1,52  |                    |                     |
|       |                   | <b>Площадка под уличные тренажеры</b>   |       |                    |                     |
|       |                   | Планировка площадки, м <sup>2</sup>   | 110,2 |                    |                     |
|       | ГОСТ 26633-2015   | Бетон В12,5, б=100мм, м <sup>3</sup>  | 11,02 |                    | бетонная подготовка |
|       | ГОСТ 8267-93      | Щебень гравийный, б=150мм, м <sup>3</sup>                                     | 16,53 |                    |                     |
|       |                   | Покрытие рулонное из резиновой крошки - Урепол. б=16мм. 2слоя. м <sup>2</sup> | 110,2 |                    |                     |
|       | ГОСТ 6665-91      | БР 100.20.8 шт  | 6     | 36                 | 0,216тн             |
|       |                   | Выемка грунта, м <sup>3</sup>   | 29,5  |                    |                     |
|       |                   | <b>Оборудование площадки под уличные тренажеры</b>                            |       |                    |                     |
|       |                   | "Степ+Вело+Скороход", шт  | 1     |                    |                     |
|       |                   | "Жим от груди" двойной, шт  | 1     |                    |                     |
|       |                   | "Лыжник", шт  | 1     |                    |                     |
|       |                   | "Флекс+Жим", шт   | 1     |                    |                     |
|       |                   | "Бицепс", шт  | 1     |                    |                     |
|       |                   | "Жим ногами" двойной, шт  | 1     |                    |                     |
|       |                   | <b>Благоустройство</b>  |       |                    |                     |
|       | компания "Мастер" | Скамья парковая Б-23, шт  | 18    |                    |                     |
|       | компания "Мастер" | Урна для мусора Б-15.11, шт   | 13    |                    |                     |

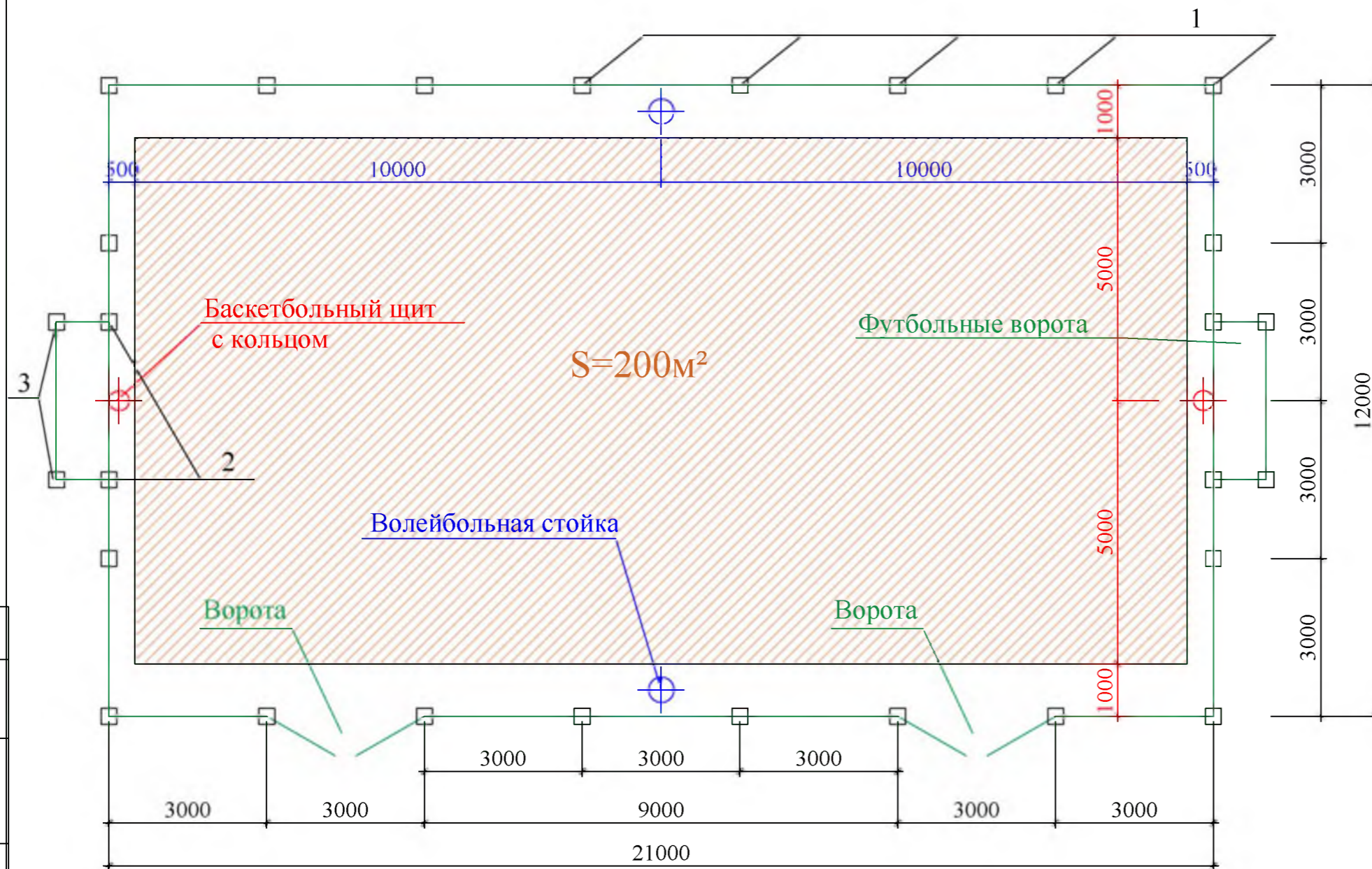
Согласовано

Инв. № подл. Подпись и Дата Взам. инв. №

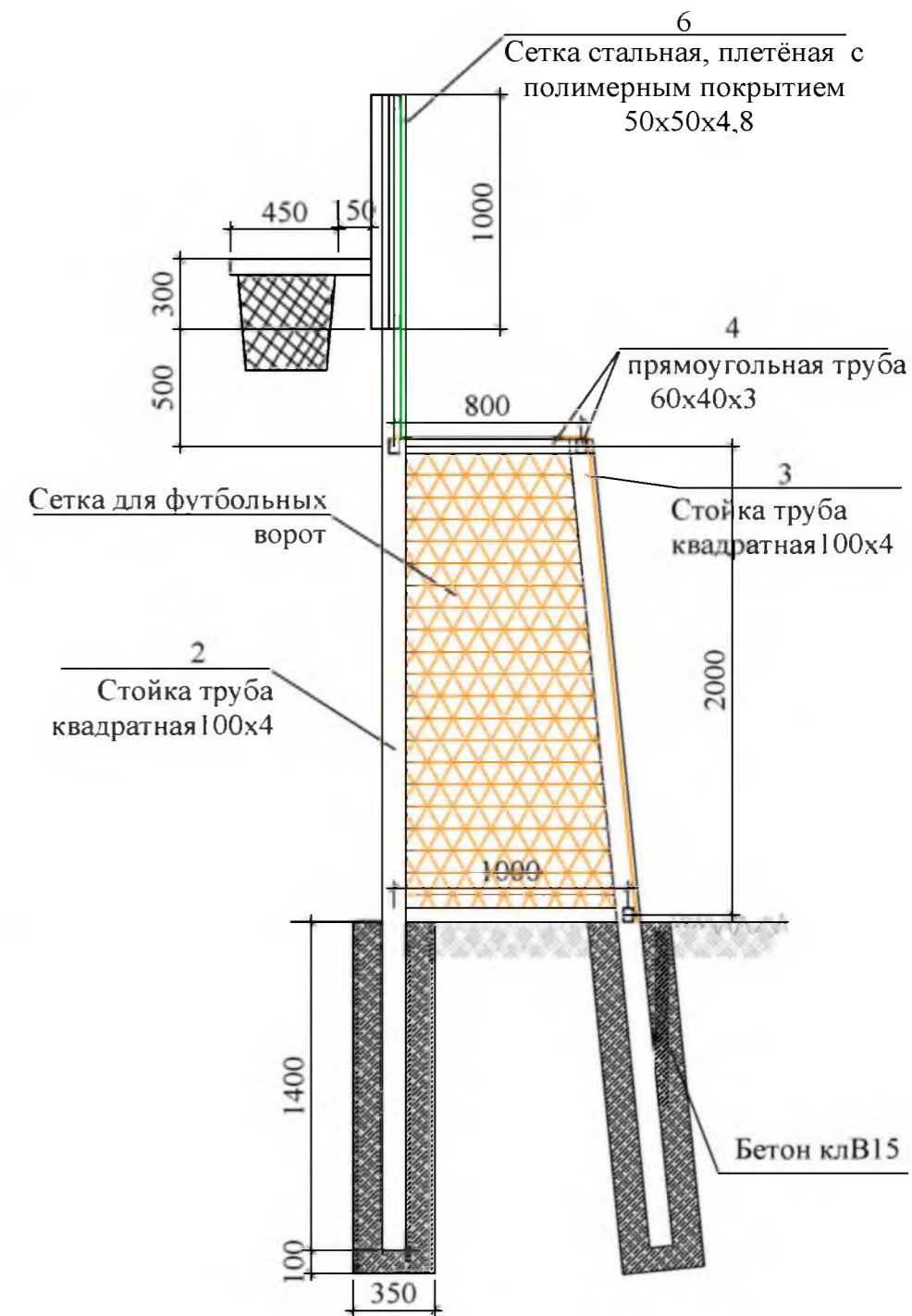




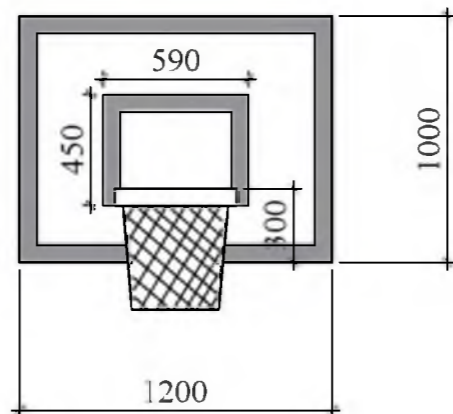
### План привязки объектов



### Футбольные ворота с баскетбольным щитом и кольцом



### Размеры баскетбольного щита

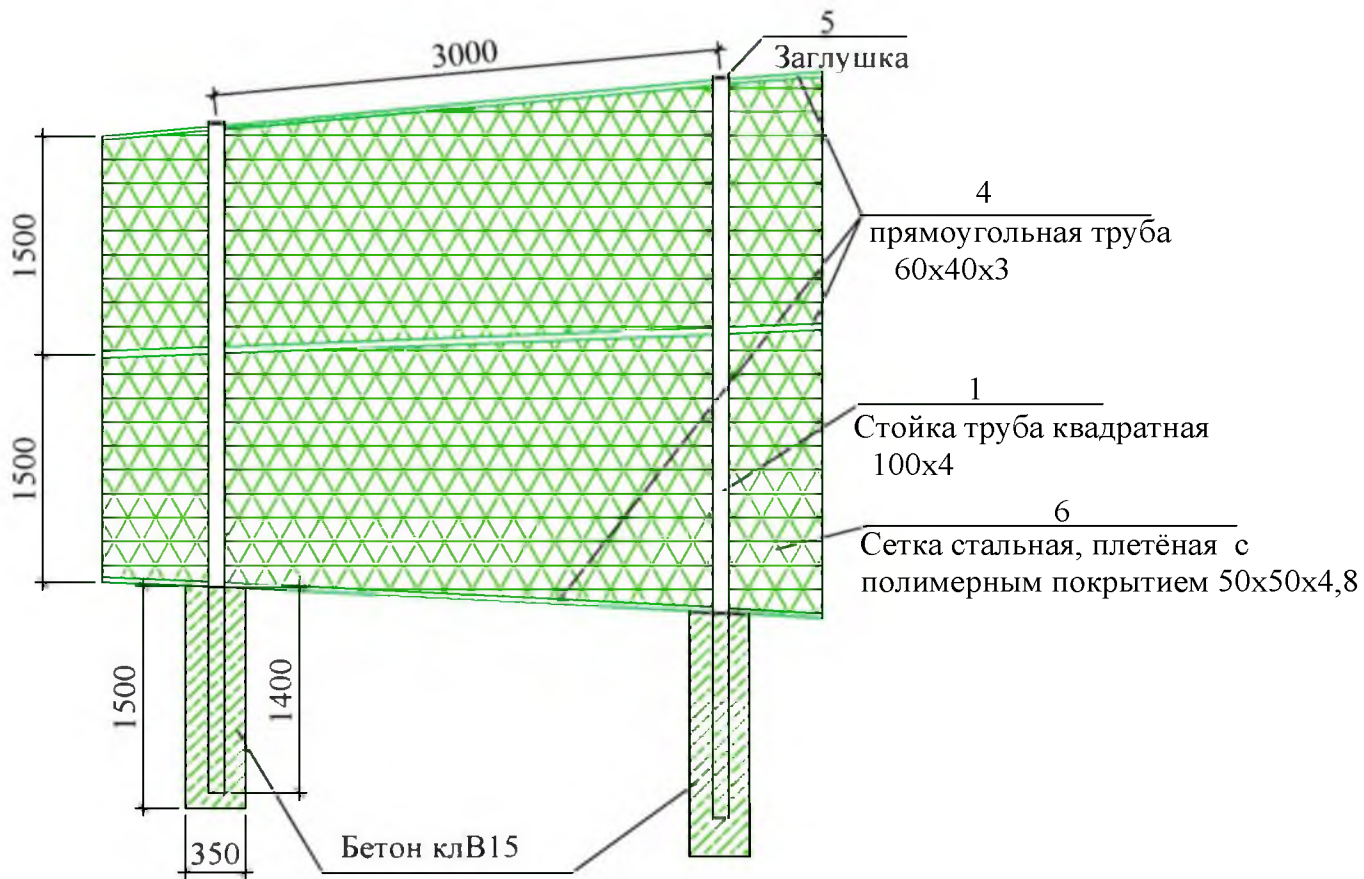


Общие указания см. лист ГП-1.

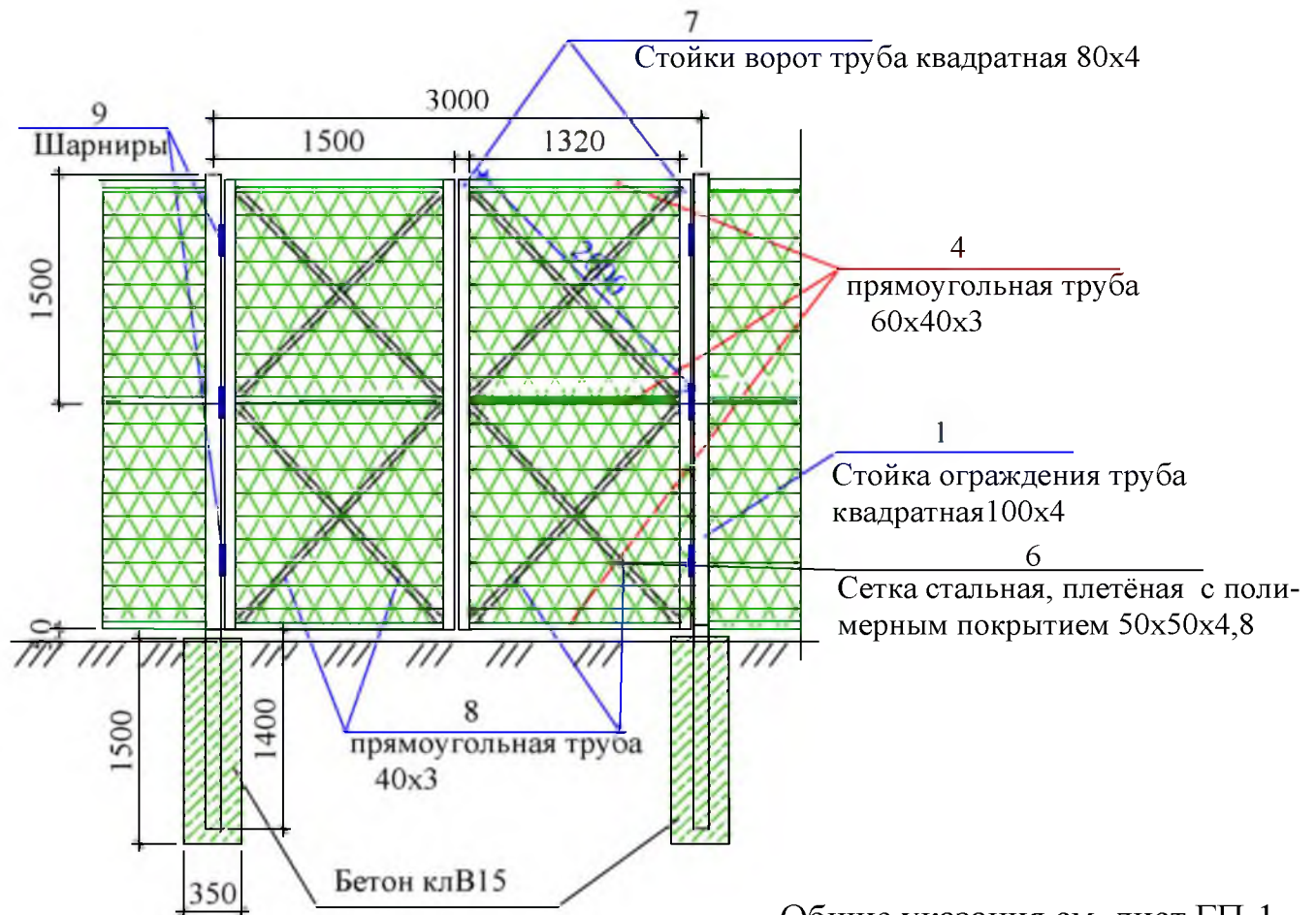
|                |  |
|----------------|--|
| Согласовано    |  |
| Взам. инв. №   |  |
| Подпись и Дата |  |
| Инв. № подл.   |  |

|   |            |      |       |  |      |        |
|---|------------|------|-------|--|------|--------|
| Р - 001 - 1750 - ГП   |            |      |       |  |      |        |
| Администрация городского округа муниципального образования "город Саянск"                               |            |      |       |  |      |        |
| Изм.  | Кол.       | Лист | № док | Подп.  | Дата |        |
|   |            |      |       |  |      |        |
| Гл. специалист  | Михеева    |      |       |  |      |        |
| Разработал  | Романова   |      |       |  |      |        |
| Норм. контр.  | Черепанова |      |       |  |      |        |
| Благоустройство придомовой территории жилого дома №1 микрорайона Строителей. г.Саянск Иркутской обл.    |            |      |       | Стадия   | Лист | Листов |
| План привязки объектов. Футбольные ворота с баскетбольным щитом и кольцом. Размеры баскетбольного щита. |            |      |       | П  | 5    | 7      |
|   |            |      |       | Отдел организации строительства и проектирования МУ "Служба подготовки и обеспечения градостроительной деятельности "город Саянск" |      |        |

## Устройство ограждения спортивной площадки



## Ворота спортивной площадки

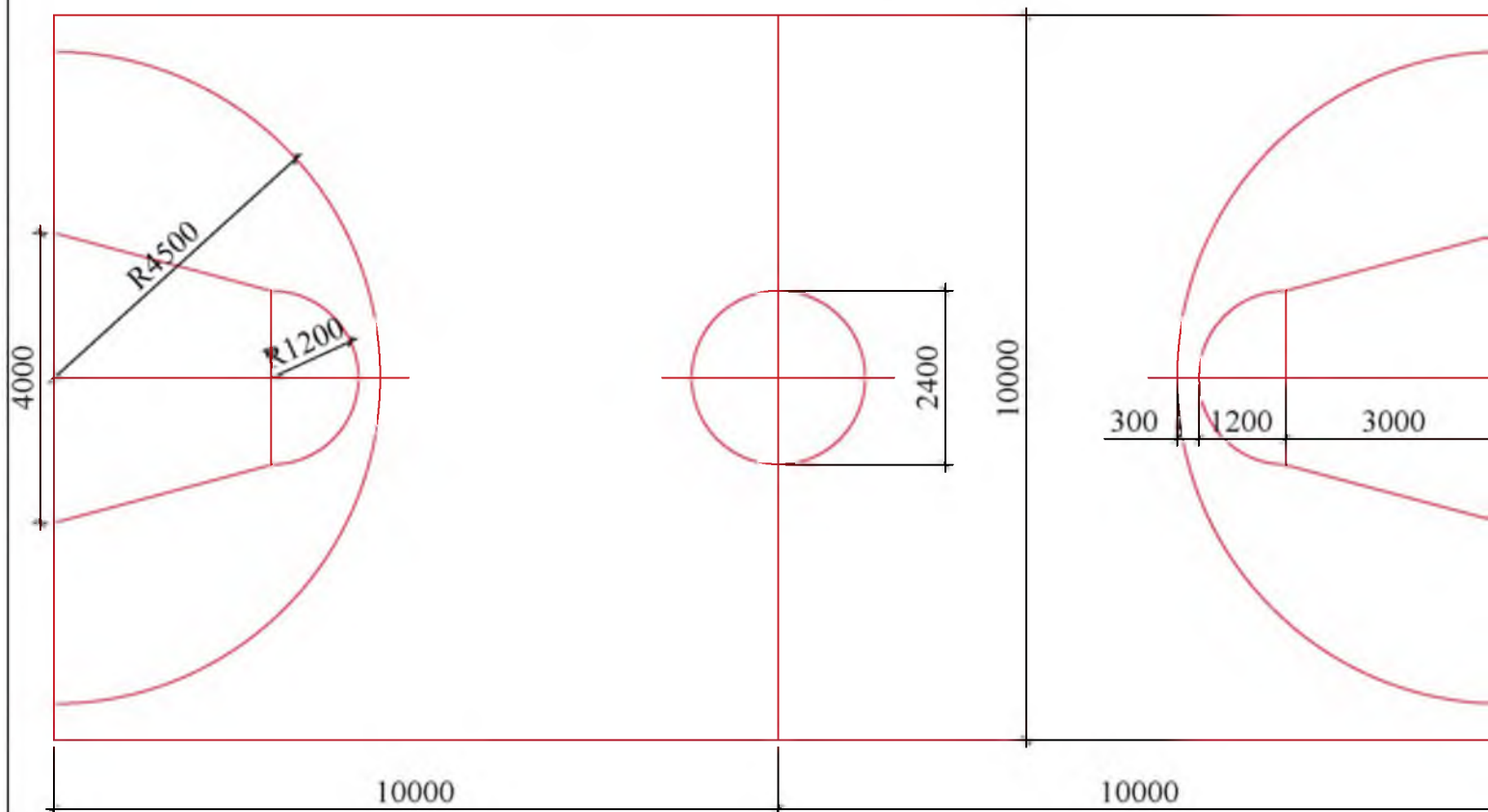


Общие указания см. лист ГП-1.

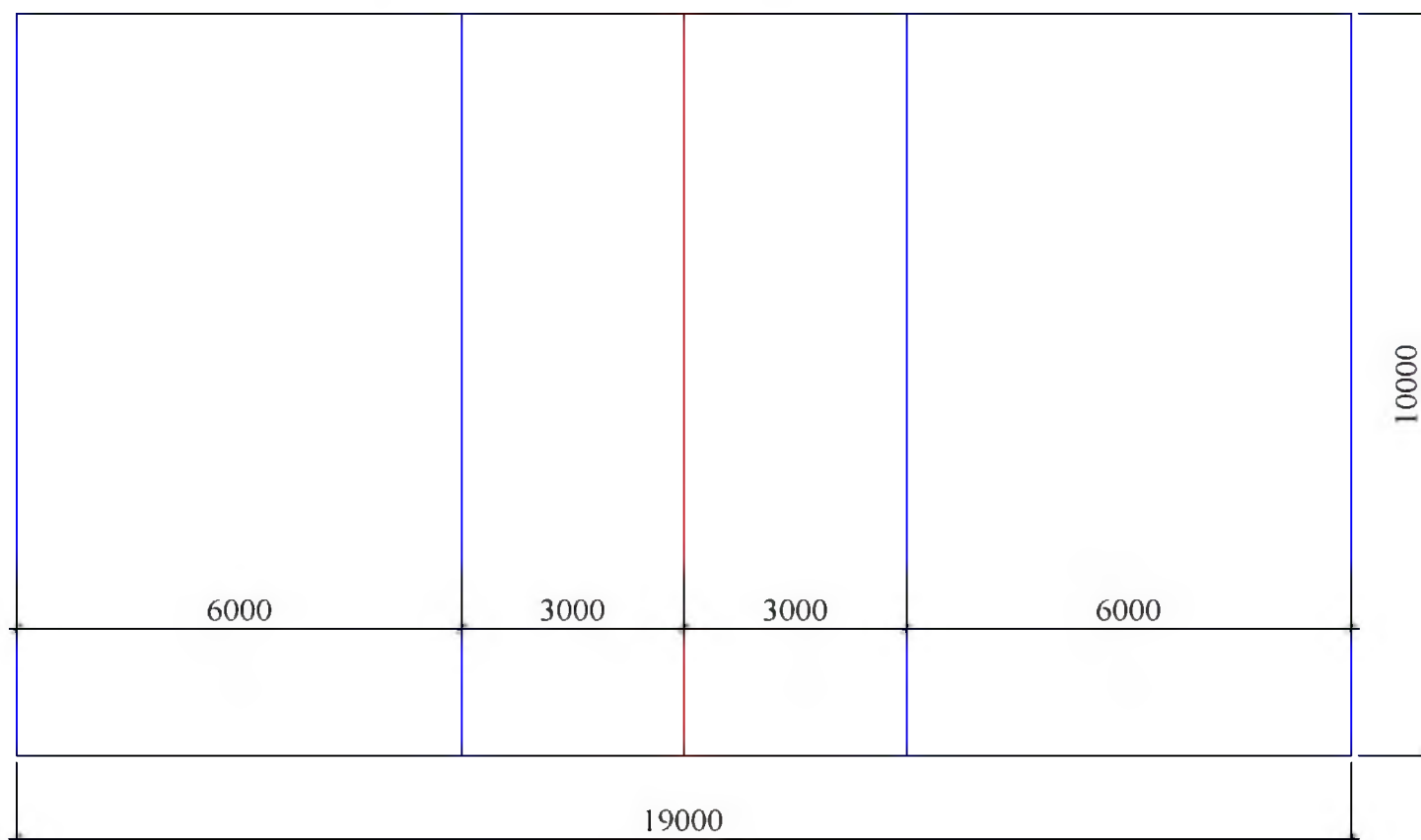
|              |                |              |  |
|--------------|----------------|--------------|--|
| Согласовано  |                |              |  |
| Инв. № подл. | Подпись и Дата | Взам. инв. № |  |



## Разметка площадки для баскетбола



## Разметка площадки для волейбола



|              |                |              |   |
|--------------|----------------|--------------|---|
| Согласовано  |                |              |   |
| Инд. № подл. | Подпись и Дата | Взам. инв. № | № |
|              |                |              |   |

Продолжение спецификации спортивной площадки

| Марка | Обозначение     | Наименование  | Кол.   | Масса, ед., кг | Примечание   |
|-------|-----------------|---|--------|----------------|--------------|
| 8     | ГОСТ 8639-82    | Прожилины ворот - труба 40х3, L=2000мм, шт                        | 8      | 6,72кг         | 0,05тн/0,1тн |
| 9     | ГОСТ 9650-80    | Стальные шарниры, шт  | 6      |                | 12           |
|       |                 | Покраска стоек и прокилин каркаса ограждения и волейбольных стоек |        |                |              |
|       | ГОСТ 25129-82   | Грунтовка ГФ-021, м <sup>2</sup>                                  | 150,46 |                |              |
|       | ГОСТ 51691-2008 | Эмаль, 2 слоя, м <sup>2</sup>                                     | 150,46 |                | 300,9        |
|       |                 |   |        |                |              |
|       |                 |   |        |                |              |
|       |                 |   |        |                |              |
|       |                 |   |        |                |              |

1. Общие указания см. лист ГП-1.
2. Металлические элементы ограждения окрасить эмалью в 2 слоя по грунту ГФ-021.  
Перед покраской необходимо очистить поверхность от грязи и пыли, зашлифовать сварные швы.
3. Сварку производить по контуру прилегания деталей, сварные швы выполнить по ГОСТ 5264-80.
4. Использовать электроды 346 по ГОСТ 9467-75.
5. Катет сварных швов принимать по наименьшей толщине свариваемых деталей.

|                |      |            |       |       |      |   |  |                  |                    |
|----------------|------|------------|-------|-------|------|---|--|------------------|--------------------|
|                |      |            |       |       |      | <b>Р - 001 - 1750 - ГП</b>  |  |                  |                    |
|                |      |            |       |       |      | <b>Администрация городского округа<br/>муниципального образования "город Саянск"</b>                                      |  |                  |                    |
| Изм.           | Кол. | Лист       | № док | Подп. | Дата |   |  |                  |                    |
|                |      |            |       |       |      | Благоустройство придомовой территории<br>жилого дома №1 микрорайона<br>Строителей. г.Саянск Иркутской обл.                | Стадия<br><b>П</b>   | Лист<br><b>7</b> | Листов<br><b>7</b> |
| Гл. специалист |      | Михеева    |       |       |      | Разметка площадки для баскетбола.<br>Разметка площадки для волейбола.<br>Продолжение спецификации<br>спортивной площадки. | Отдел организации строительства и проектирования МУ "Служба подготовки и обеспечения градостроительной деятельности "город Саянск" |                  |                    |
| Разработал     |      | Романова   |       |       |      |   |  |                  |                    |
| Норм. контр.   |      | Черепанова |       |       |      |   |  |                  |                    |

Утверждена постановлением администрации  
городского округа муниципального образования  
«город Саянск» от 27.02.2019 № 110-37-226-19

Отдел организации строительства и проектирования МУ  
«Служба подготовки и обеспечения градостроительной  
деятельности «город Саянск»

н/п «БАЙКАЛ РЕГИОН ПРОЕКТ»  
Свидетельство №0068-2011-3814012280-П-46

Администрация городского округа муниципального  
образования «город Саянск»

**Благоустройство придомовой территории жилого  
дома №10 микрорайона Олимпийский г. Саянск,  
Иркутской области**

Проектная документация  
и дизайн-проект

**Р-001-1665-ГП**

Саянск 2017г.

*Содержание*

| <i>Лист</i> | <i>Наименование</i>                                   | <i>Примечание</i> |
|-------------|---|-------------------|
| 1.1         | <i>Содержание</i>                                     |                   |
| 1.2         | <i>Ведомость рабочих чертежей основного комплекта</i> |                   |
| 1.3         | <i>Ведомость ссылочных и прилагаемых документов</i>   |                   |
| 1.4         | <i>Пояснительная записка</i>                          |                   |
|             |   |                   |
|             |   |                   |

СОГЛАСОВАНО :

Настоящий проект марки ГП разработан в соответствии с действующими нормами и правилами проектирования, соответствует экологическим, санитарно-гигиеническим, противопожарным требованиям и обеспечивает безопасную для жизни и здоровья людей эксплуатацию здания (сооружения) при соблюдении предусмотренных проектом мероприятий.

Руководитель \_\_\_\_\_ Полынцев И.В.

Инв.№ подл. Подпись и дата Взам. инв.№

|                |      |                   |       |       |      |   |   |         |        |
|----------------|------|-------------------|-------|-------|------|---|---|---------|--------|
|                |      |                   |       |       |      | <b>П - 001 - 1665 - ГП</b>  |   |         |        |
|                |      |                   |       |       |      | Администрация городского округа муниципального образования "город Саянск"                                     |   |         |        |
| Изм.           | Кол. | Лист              | № док | Подп. | Дата |   |   |         |        |
| Нач. отдела    |      | Григорашенко А.И. |       |       |      | Благоустройство придомовой территории<br>жилого дома №10 микрорайона<br>Олимпийский. г.Саянск, Иркутская обл. | Стадия  | Лист    | Листов |
| Гл. специалист |      | Черепанова Е.В.   |       |       |      |   | П   | 1.1-1.4 | 3      |
| Разработал     |      | Черепанова Е.В.   |       |       |      |   |   |         |        |
|                |      |                   |       |       |      |   |   |         |        |
|                |      |                   |       |       |      |   |   |         |        |
|                |      |                   |       |       |      | Общие указания.   | Отдел организации строительства и проектирования МУ "Служба подготовки и обеспечения градостроительной деятельности МО "город Саянск" |         |        |





*Ведомость ссылочных и прилагаемых документов*

| <i>Обозначение</i> | <i>Наименование</i>                | <i>Примечание</i> |
|--------------------|------------------------------------|-------------------|
|                    | <i>Ссылочные документы</i>         |                   |
| ГОСТ 9128-2009     | Асфальтобетон                      |                   |
| ГОСТ 23735-2014    | Песчано-гравийная смесь            |                   |
| ГОСТ 9128-2009     | Асфальтобетон песчаный плотный     |                   |
| ГОСТ 8267-93       | Щебень гравийный, фракции 5-10 мм, |                   |
| ГОСТ 6665-91       | Камень бордюрный                   |                   |
| ГОСТ 26633-2015    | Бетоны тяжёлые и мелкозернистые    |                   |

|           |                |             |             |                |             |              |                |             |                    |  |
|-----------|----------------|-------------|-------------|----------------|-------------|--------------|----------------|-------------|--------------------|--|
| Инв.№подл | Подпись и дата | Взам. инв.№ |             |                |             |              |                |             | Лист               |  |
|           |                |             |             |                |             |              |                |             | 1.3                |  |
|           |                |             | <i>Изм.</i> | <i>Кол.уч.</i> | <i>Лист</i> | <i>№док.</i> | <i>Подпись</i> | <i>Дата</i> | П- 001 - 1665 - ГП |  |

## Пояснительная записка

Настоящий проект выполнен на основании задания администрации городского округа муниципального образования "город Саянск" для включения объектов в муниципальную программу "Городская среда" на 2018год.

По проекту необходимо выполнить:

- Ремонт проезда;
- Устройство пешеходной дорожки;
- Устройство парковки.

Внутривортовая дорожка - выполняется асфальтобетонная дорожка шириной 1,0м с поребриком.

Основание под асфальтобетон выполняется из гравийного щебня фракции 5-10мм, толщиной 50мм.

По ремонту проезда - выполняется демонтаж бордюрного камня по 1/3 периметра проезда, монтируется новый бордюр, выравняются по всему проезду все ямы и углубления мелкозернистой пористой асфальтобетонной смесью тип Б марка 2 и укладывается мелкозернистый плотный асфальтобетон тип Б толщиной 50мм по всему проезду, см. сечение 1-1 на листе АС-3.

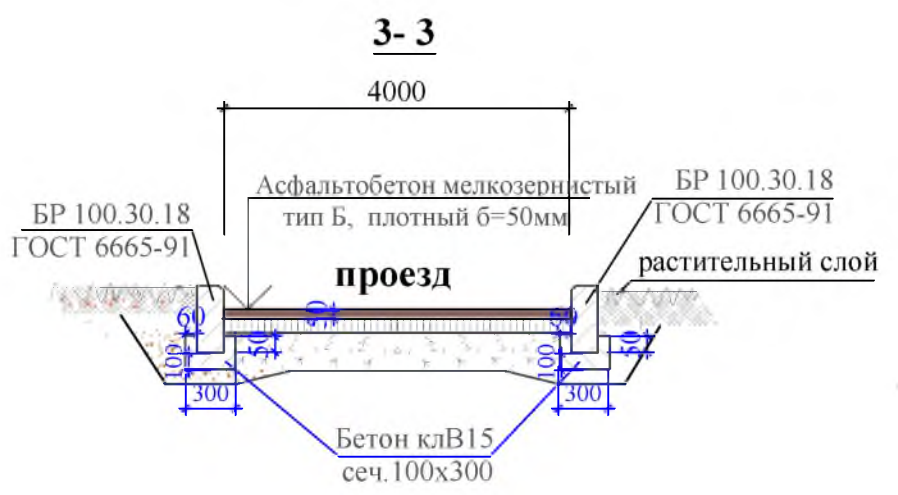
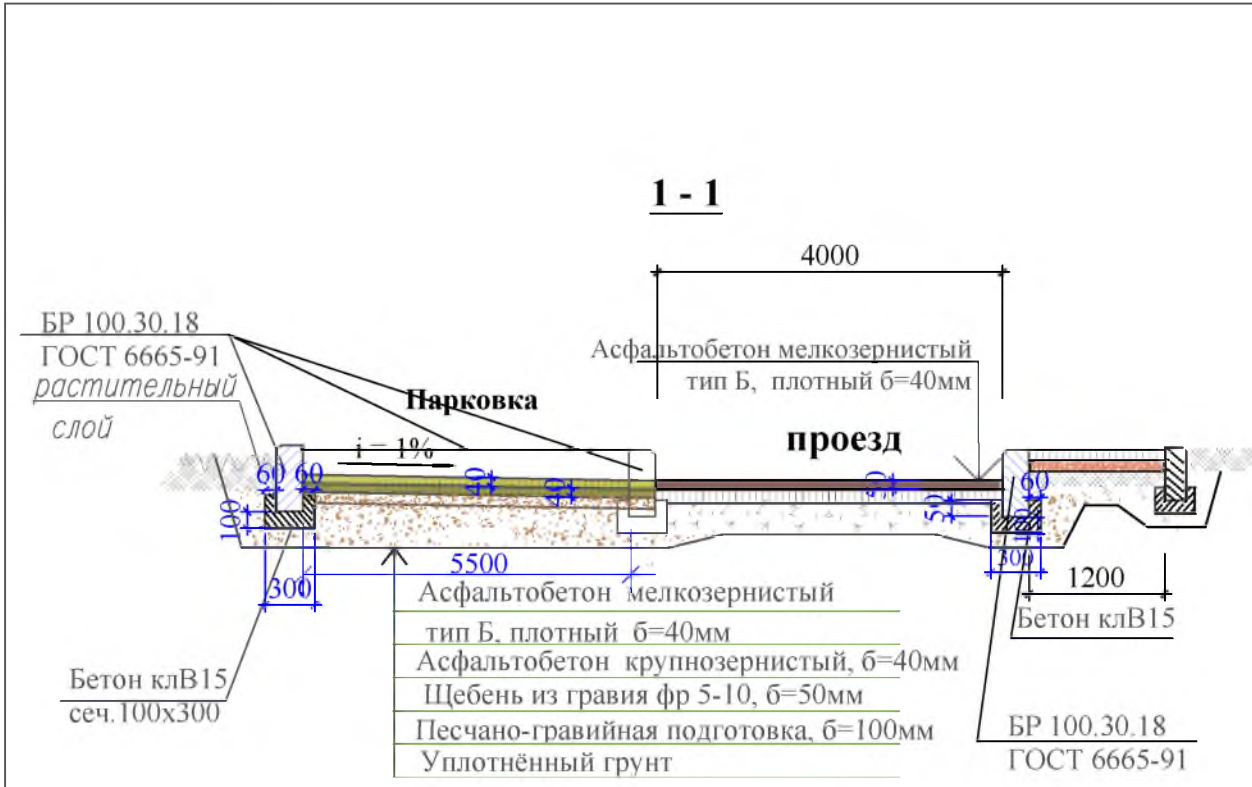
Парковка - выполняется с уклоном в сторону проезда.

Работы выполнять в соответствии с требованиями СП 48.13330.2011 "Организация строительства", СП 49.13330.2010, СНиП 12-03-2001, ч.1, "Безопасность труда в строительстве"

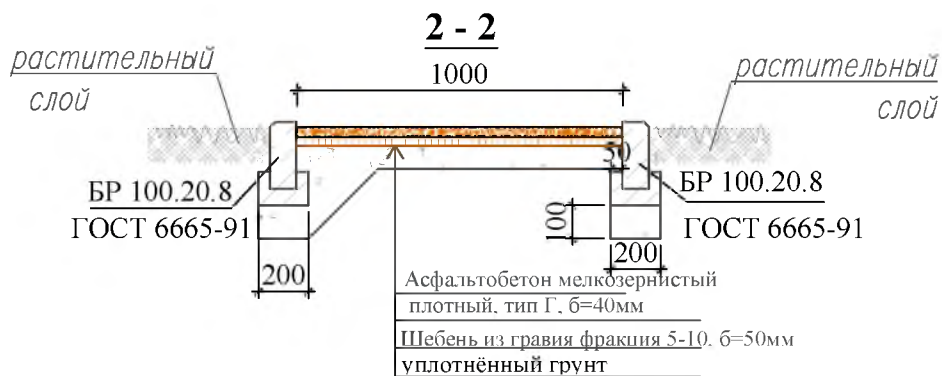
|            |                |                    |        |         |      |  |  |      |
|------------|----------------|--------------------|--------|---------|------|--|--|------|
| Инв.№ подл | Подпись и дата |                    |        |         |      |  |  | Лист |
|            |                | П- 001 - 1665 - ГП |        |         |      |  |  |      |
| Изм.       | Кол.уч.        | Лист               | № док. | Подпись | Дата |  |  |      |







|                |  |  |  |
|----------------|--|--|--|
| Согласовано    |  |  |  |
|                |  |  |  |
| Инов. № подл.  |  |  |  |
|                |  |  |  |
| Подпись и Дата |  |  |  |
|                |  |  |  |
| Взам. инв. №   |  |  |  |
|                |  |  |  |



Общие указания см. лист ГП-1.

Данный лист см. с листами ГП-1, ГП-2.

В местах, где проезд сильно разбит, закатать выравнивающий слой мелкозернистую пористую асфальтобетонную смесь тип Б, марка 2.

|                |             |             |              |              |             |   |             |               |
|----------------|-------------|-------------|--------------|--------------|-------------|---|-------------|---------------|
|                |             |             |              |              |             | <b>П- 001 - 1665 - ГП</b>   |             |               |
|                |             |             |              |              |             | <b>Администрация городского округа<br/>муниципального образования "город Саянск"</b>  |             |               |
| <b>Изм.</b>    | <b>Кол.</b> | <b>Лист</b> | <b>№ док</b> | <b>Подп.</b> | <b>Дата</b> | <b>Стадия</b>   | <b>Лист</b> | <b>Листов</b> |
|                |             |             |              |              |             | П   | 3           | 3             |
| Гл. специалист |             | Черепанова  |              |              |             | Благоустройство придомовой территории<br>жилого дома №10 микрорайона<br>Олимпийский, г.Саянск, Иркутская обл.                               |             |               |
| Порм. контр.   |             | Черепанова  |              |              |             | <b>Сечения 1 - 1, 2 - 2, 3-3.<br/>Спецификация</b>  |             |               |
|                |             |             |              |              |             | Отдел организации строительства и<br>проектирования МУ "Служба подготовки и<br>обеспечения градостроительной<br>деятельности "город Саянск" |             |               |

Утверждена постановлением администрации  
городского округа муниципального образования  
«город Саянск» от 27.02.2019 № 110-37-226-19

Отдел организации строительства и проектирования МУ  
«Служба подготовки и обеспечения градостроительной  
деятельности «город Саянск»

н/п «БАЙКАЛ РЕГИОН ПРОЕКТ»  
Свидетельство №0068-2011-3814012280-П-46

Администрация городского округа муниципального  
образования «город Саянск»

**Благоустройство придомовой территории жилого  
дома №11 микрорайона Октябрьский г. Саянск,  
Иркутской области**

Проектная документация  
и дизайн-проект

**Р-001-1688-ГП**

Саянск 2018 г.



*Содержание*

| <i>Лист</i> | <i>Наименование</i>                                   | <i>Примечание</i> |
|-------------|---|-------------------|
| 1.1         | <i>Содержание</i>                                     |                   |
| 1.2         | <i>Ведомость рабочих чертежей основного комплекта</i> |                   |
| 1.3         | <i>Ведомость ссылочных и прилагаемых документов</i>   |                   |
| 1.4         | <i>Пояснительная записка</i>                          |                   |
| 2           | <i>План привязки объектов.</i>                        |                   |
| 3           | <i>Спецификация</i>                                   |                   |
|             |   |                   |
|             |   |                   |
|             |   |                   |

СОГЛАСОВАНО :

Настоящий проект марки ГП разработан в соответствии с действующими нормами и правилами проектирования, соответствует экологическим, санитарно-гигиеническим, противопожарным требованиям и обеспечивает безопасную для жизни и здоровья людей эксплуатацию здания (сооружения) при соблюдении предусмотренных проектом мероприятий.

Руководитель \_\_\_\_\_ **Полынцев И.В.**

**Р - 001 - 1688 - ГП**

Администрация городского округа муниципального образования "город Саянск"

| Изм. | Кол. | Лист | № док | Подп. | Дата |
|------|------|------|-------|-------|------|
|      |      |      |       |       |      |

Нач. отдела Григорашенко А.И.

Гл. специалист Черепанова Е.Е.

Разработал Смирнов В.А.

**Благоустройство придомовой территории жилого дома № 11 микрорайона Октябрьский. г.Саянск Иркутской области.**

| Стадия | Лист    | Листов |
|--------|---------|--------|
| П      | 1.1-1.4 | 3      |

П

1.1-1.4

3

Содержание.

Отдел организации строительства и проектирования МУ "Служба подготовки и обеспечения градостроительной деятельности "город Саянск"

Взам. ин/и

Подпись и дата

Инв.№ подл.



*Ведомость ссылочных и прилагаемых документов*

| <i>Обозначение</i> | <i>Наименование</i>               | <i>Примечание</i> |
|--------------------|-----------------------------------|-------------------|
|                    | <i>Ссылочные документы</i>        |                   |
| ГОСТ 6665-91       | Камни бортовые                    |                   |
| ГОСТ 9128-2009     | Асфальтобетон песчаный плотный    |                   |
| ГОСТ 8267-93       | Щебень гравийный, фракции 5-10 мм |                   |
| ГОСТ 26633-2012    | Бетоны тяжёлые и мелкозернистые   |                   |
|                    |                                   |                   |
|                    |                                   |                   |
|                    |                                   |                   |
|                    |                                   |                   |
|                    |                                   |                   |

|                  |                |               |                   |
|------------------|----------------|---------------|-------------------|
| <i>Инв.№подл</i> | <i>Подпись</i> | <i>и дата</i> | <i>Взам.инв.№</i> |
|                  |                |               |                   |

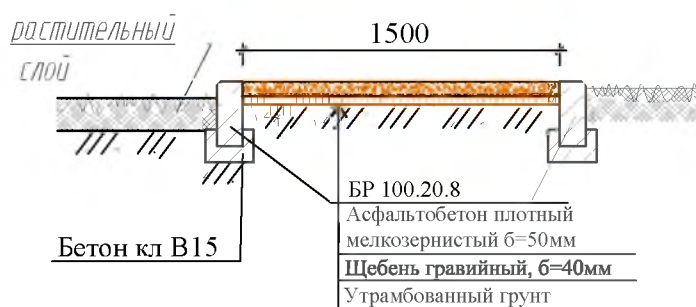
|             |                |             |              |                |             |
|-------------|----------------|-------------|--------------|----------------|-------------|
|             |                |             |              |                |             |
| <i>Изм.</i> | <i>Кол.уч.</i> | <i>Лист</i> | <i>№док.</i> | <i>Подпись</i> | <i>Дата</i> |

Р - 001 - 1688 - ГП

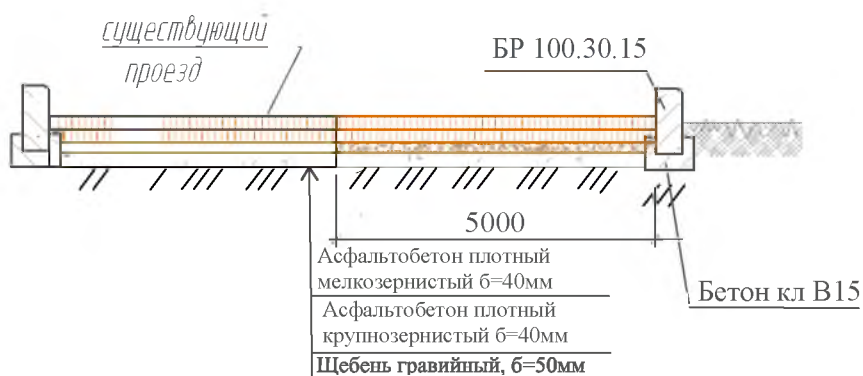
|             |
|-------------|
| <i>Лист</i> |
| 1.3         |



### Пешеходные дорожки в разрезе



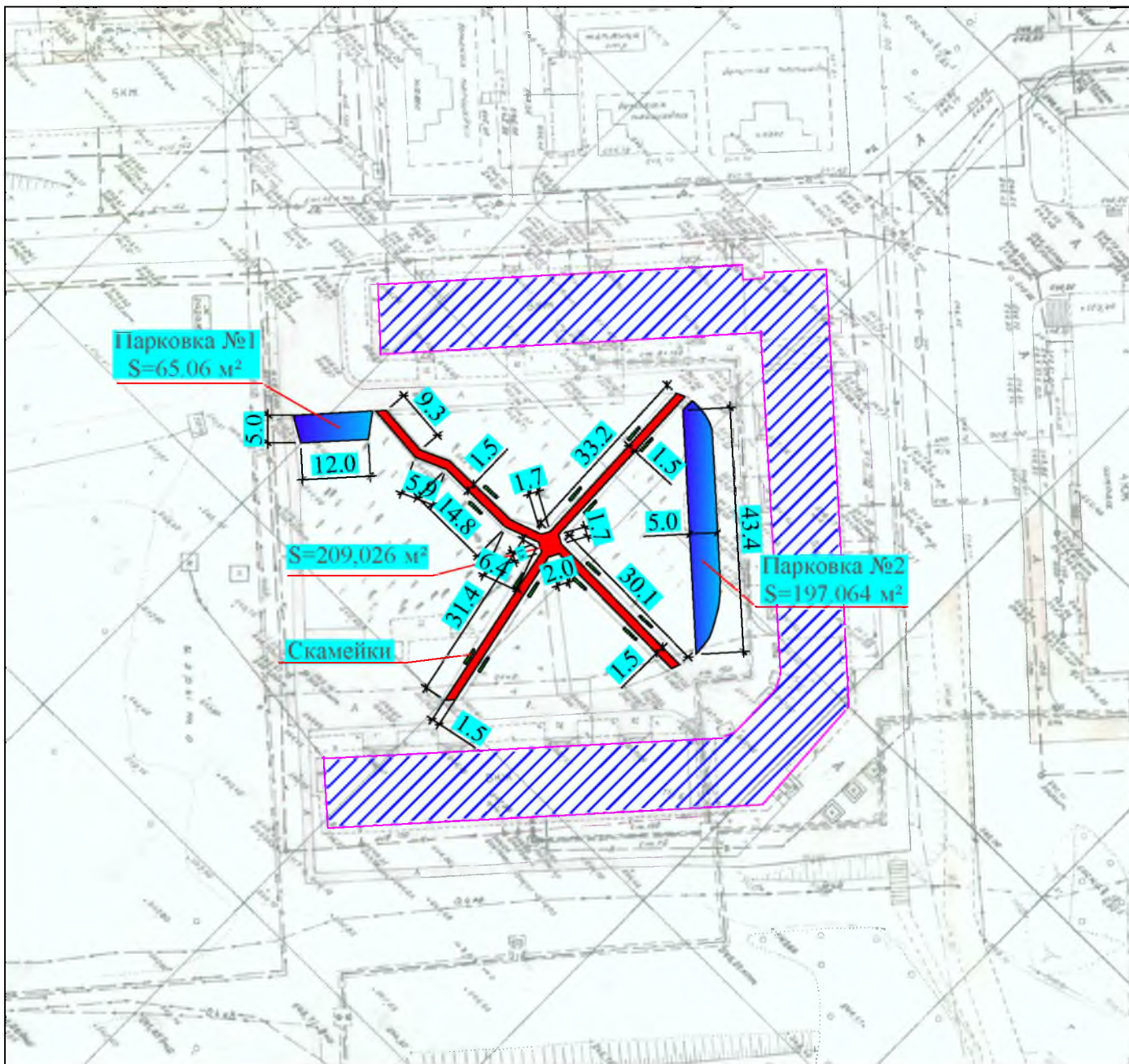
### Парковка №1, №2.



### Условные обозначения

- Проектируемые пешеходные дорожки
- Проектируемые парковки
- Скамейки

|              |                |              |  |
|--------------|----------------|--------------|--|
| Согласовано  |                |              |  |
|              |                |              |  |
|              |                |              |  |
|              |                |              |  |
| Инв. № подл. | Подпись и Дата | Взам. инв. № |  |



|                |      |              |       |       |      |   |      |        |
|----------------|------|--------------|-------|-------|------|---|------|--------|
|                |      |              |       |       |      | Р - 001 - 1688 - ГП   |      |        |
|                |      |              |       |       |      | Администрация городского округа<br>муниципального образования "город Саянск"  |      |        |
| Изм.           | Кол. | Лист         | № док | Подп. | Дата | <b>Благоустройство придомовой<br/>территории жилого дома № 11<br/>микрорайона Октябрьский.<br/>г.Саянск Иркутской области.</b>              |      |        |
| Гл. специалист |      | Черепанова   |       |       |      | Стадия  | Лист | Листов |
| Разработал     |      | Смирнов В.А. |       |       |      | П   | 2    |        |
| Норм. контр.   |      | Черепанова   |       |       |      | Отдел организации строительства и<br>проектирования МУ "Служба подготовки и<br>обеспечения градостроительной<br>деятельности "город Саянск" |      |        |
|                |      |              |       |       |      | План привязки объектов.   |      |        |

| Спецификация |                |  |                |                |                      |             |
|--------------|----------------|--|----------------|----------------|----------------------|-------------|
| Марка        | Обозначение    | Наименование                                       | Кол.           | Масса, ед., кг | Примечание           |             |
|              |                | <b>Пешеходные дорожки</b>                          |                |                |                      |             |
|              |                | Демонтаж БР 100.20.8                               | м              | 151            | 36                   | 5,436тн     |
|              | ГОСТ 6665-91   | Монтаж БР 100.20.8                                 | м              | 276,6          | 36                   | 9,9576 тн   |
|              | ГОСТ 8267-93   | Щебень гравийный, фракция 5-10мм, б=40мм           | м <sup>2</sup> | 209,026        | 8,361м <sup>3</sup>  | 14,432758тн |
|              | ГОСТ 9128-2009 | Асфальтобетон песчаный плотный тип Б, б=50мм       | м <sup>2</sup> | 209,026        |                      | 25,04тн     |
|              |                | <b>Парковка №1</b>                                 |                |                |                      |             |
|              |                | Выемка грунта б=230мм                              | м <sup>2</sup> | 65,06          | 14,964м <sup>3</sup> | 23,9424 тн  |
|              |                | Демонтаж БР 100.30.15                              | м.             | 14             | 100 кг               | 1,4 тн      |
|              | ГОСТ 6665-91   | Монтаж БР 100.30.15                                | м.             | 22             | 100 кг               | 2,2 тн      |
|              | ГОСТ 8267-93   | Щебень гравийный, фракция 5-10мм, б=50мм           | м <sup>2</sup> | 65,06          | 3,253м <sup>3</sup>  | 5,615329 тн |
|              | ГОСТ 9128-2009 | Асфальтобетон крупнозернистый плотный, б=40мм      | м <sup>2</sup> | 65,06          |                      | 12,518тн    |
|              | ГОСТ 9128-2009 | Асфальтобетон мелкозернистый плотный тип Б, б=40мм | м <sup>2</sup> | 65,06          |                      |             |
|              |                | <b>Парковка №2</b>                                 |                |                |                      |             |
|              |                | Выемка грунта б=230мм                              | м <sup>2</sup> | 197,064        | 45,324м <sup>3</sup> | 72,6304 тн  |
|              |                | Демонтаж БР 100.30.15                              | м.             | 47             | 100 кг               | 4,7 тн      |
|              | ГОСТ 6665-91   | Монтаж БР 100.30.15                                | м.             | 46             | 100 кг               | 4,6 тн      |
|              | ГОСТ 8267-93   | Щебень гравийный, фракция 5-10мм, б=50мм           | м <sup>2</sup> | 197,064        | 9,8532м <sup>3</sup> | 16,546 тн   |
|              | ГОСТ 9128-2009 | Асфальтобетон крупнозернистый плотный, б=40мм      | м <sup>2</sup> | 197,064        |                      | 37,92тн     |
|              | ГОСТ 9128-2009 | Асфальтобетон мелкозернистый плотный тип Б, б=40мм | м <sup>2</sup> | 197,064        |                      |             |
|              |                | <b>Детская площадка</b>                            |                |                |                      |             |
|              |                | Планировка грунта б= 100 мм с перемещением на 50м  | м <sup>2</sup> | 64,67          | 6,467м <sup>3</sup>  | 8,8625тн    |
|              | ГОСТ 8736-93   | Песок мелкой фракции.                              |                | 64,67          | 9,7005м <sup>3</sup> | 14,55тн     |

Р - 001 - 1688 - ГП

Администрация городского округа  
муниципального образования "город Саянск"

| Изм.           | Кол. | Лист         | № док | Подп. | Дата | Стадия   | Лист | Листов |
|----------------|------|--------------|-------|-------|------|--|------|--------|
|                |      |              |       |       |      |  |      |        |
| Гл. специалист |      | Черепанова   |       |       |      | Отдел организации строительства и проектирования МУ "Служба подготовки и обеспечения градостроительной деятельности "город Саянск" |      |        |
| Разработал     |      | Смирнов В.А. |       |       |      |  |      |        |
| Норм. контр.   |      | Черепанова   |       |       |      |  |      |        |
|                |      |              |       |       |      | <b>Спецификация</b>  |      |        |

Инв.№ подл. Подпись и дата

Утверждена постановлением администрации  
городского округа муниципального образования  
«город Саянск» от 27.02.2019 № 110-37-226-19

Отдел организации строительства и проектирования МУ  
«Служба подготовки и обеспечения градостроительной  
деятельности «город Саянск»

н/п «БАЙКАЛ РЕГИОН ПРОЕКТ»  
Свидетельство №0068-2011-3814012280-П-46

Администрация городского округа муниципального  
образования «город Саянск»

**Благоустройство придомовой территории жилого  
дома №16 микрорайона Ленинградский г. Саянск,  
Иркутской области**

Проектная документация  
и дизайн-проект

П-001-1668-ГП



*Ведомость рабочих чертежей основного комплекта*

| Лист | Наименование                               | Примечание |
|------|--|------------|
| 1    | Общие указания                             |            |
| 2    | План привязки парковки, проезда и дорожек. |            |
| 3    | Сечения 1-1, 2-2, 3-3. Спецификация.       |            |

*Ведомость ссылочных и прилагаемых документов*

| Обозначение   | Наименование                      | Примечание |
|---------------|-----------------------------------|------------|
|               | <i>Ссылочные документы</i>        |            |
| ГОСТ 9128-97  | Асфальтобетон                     |            |
| ГОСТ 23735-79 | Песчано-гравийная смесь           |            |
| ГОСТ 26633-91 | Бетоны тяжёлые и мелкозернистые   |            |
| ГОСТ 9128-84  | Асфальтобетон песчаный плотный    |            |
| ГОСТ 8267-93  | Щебень гравийный, фракции 5-15мм, |            |
| ГОСТ 6665-91  | Камень бордюрный                  |            |

Согласовано

|             |                |              |
|-------------|----------------|--------------|
| Ив. № подл. | Подпись и Дата | Взам. инв. № |
|             |                |              |

## Пояснительная записка

Настоящий проект выполнен на основании задания администрации городского округа муниципального образования "город Саянск" для включения объектов в муниципальную программу "Городская среда" на 2018год.

По проекту необходимо выполнить:

- Расширение парковки;
- Ремонт проезда;
- Устройство пешеходных дорожек;
- Устройство тротуара

Выполняется расширение существующей парковки..

Внутридворовые дорожки выполняются с поребриком - установка бортового камня, далее производится выравнивание поверхности щебнем по которой укладывается асфальтобетон.

По ремонту проезда - выполняется замена разбитых бортовых камней по внешней стороне проезда, длина данного участка - 124,9 м, а также укладка нового верхнего слоя.

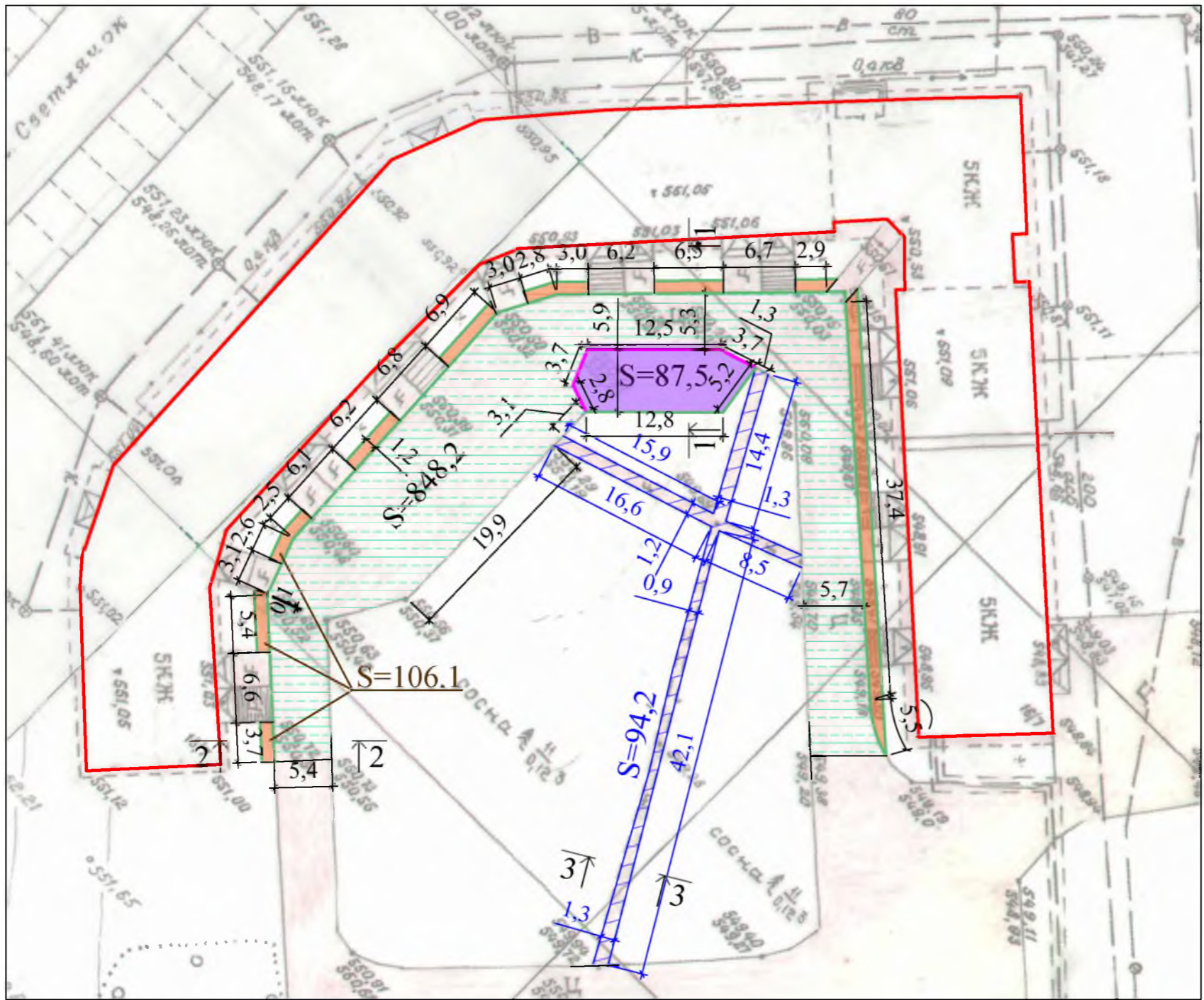
Перед устройством тротуара необходимо выполнить перенос существующих скамеек и урн для мусора.

Работы выполнять в соответствии с требованиями СП 48.13330.2011 "Организация строительства", СП 49.13330.2010, СНиП 12-03-2001, ч.1, "Безопасность труда в строительстве"

Настоящий проект марки ГП разработан в соответствии с действующими нормами и правилами проектирования, соответствует экологическим, санитарно-гигиеническим, противопожарным требованиям и обеспечивает безопасную для жизни и здоровья людей эксплуатацию здания (сооружения) при соблюдении предусмотренных проектом мероприятий.

Руководитель \_\_\_\_\_ Полынцев И.В.

|                |      |                   |       |       |      |  |          |          |          |
|----------------|------|-------------------|-------|-------|------|--|----------|----------|----------|
|                |      |                   |       |       |      | <b>П- 001 - 1668 - ГП</b>  |          |          |          |
|                |      |                   |       |       |      | <b>Администрация городского округа<br/>муниципального образования "город Саянск"</b>   |          |          |          |
| Изм.           | Кол. | Лист              | № док | Подп. | Дата |  |          |          |          |
| Нач. отдела    |      | Григорашенко А.И. |       |       |      | г.Саянск, Иркутская обл. Благоустройство придомовой территории жилого дома №16 микрорайона Ленинградский.                          | Стадия   | Лист     | Листов   |
| Гл. специалист |      | Черепанова        |       |       |      |  | <b>П</b> | <b>1</b> | <b>3</b> |
| Разработал     |      | Романова          |       |       |      |  |          |          |          |
| Норм. контр.   |      | Черепанова        |       |       |      | <b>Общие указания</b>  |          |          |          |
|                |      |                   |       |       |      | Отдел организации строительства и проектирования МУ "Служба подготовки и обеспечения градостроительной деятельности "город Саянск" |          |          |          |



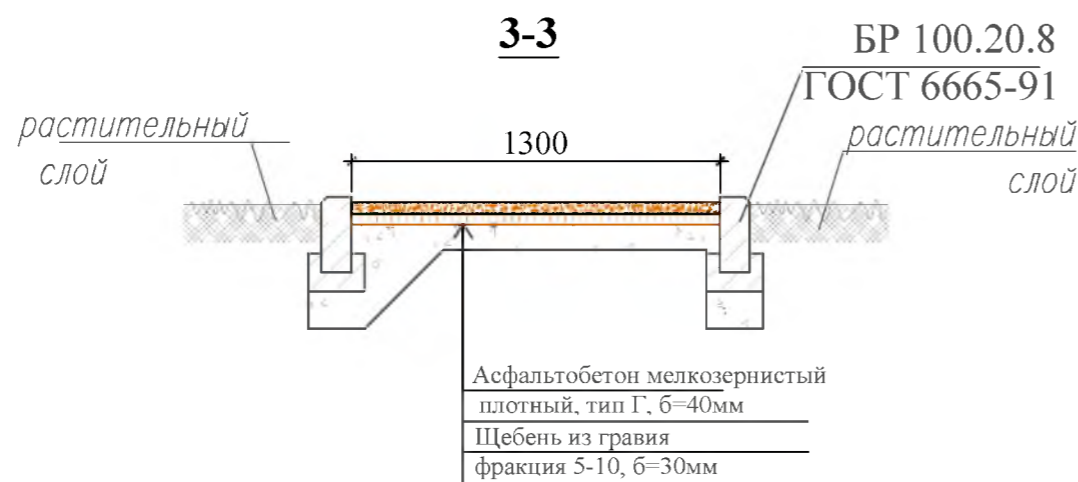
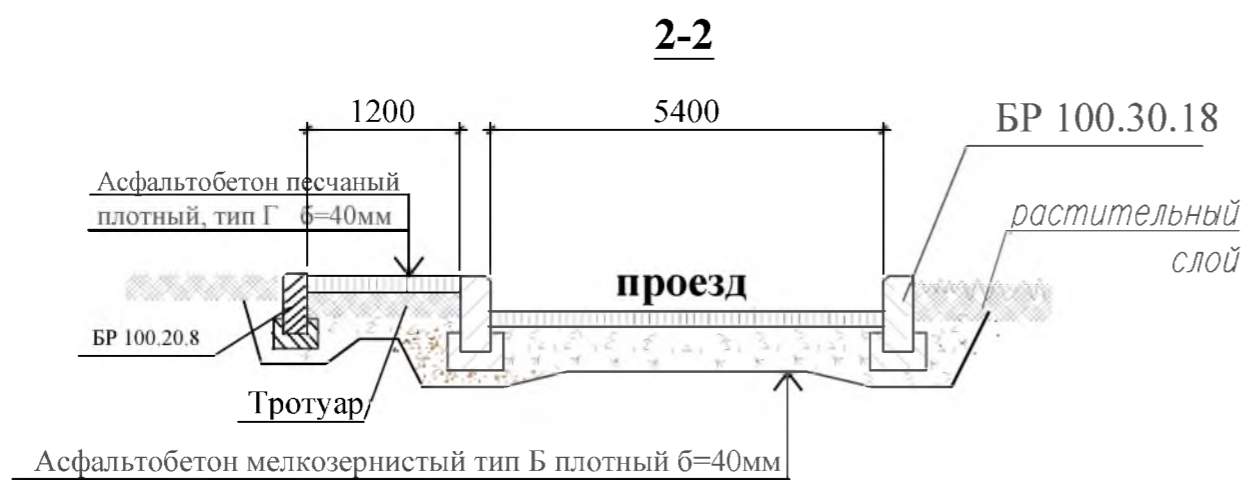
1. Общие указания см. лист ГП-1.
2. На пешеходных дорожках (сечение 3-3) выполняется демонтаж существующего разбитого асфальто-бетонного покрытия, с заменой бортового камня.
3. При выполнении работ по ремонту проезда, укладывается новый слой на существующее покрытие. Также производится замена ломаного бортового камня.

**Условные обозначения:**

- |  |                       |  |                                     |
|--|-----------------------|--|-------------------------------------|
|  | — Расширение парковки |  | — Граница территории жилого дома    |
|  | — Пешеходные дорожки  |  | — Участки демонтажа бортового камня |
|  | — Ремонт проезда      |  | — Участки установки бортового камня |
|  | — Тротуар             |  |                                     |

|                |      |            |       |       |      |   |  |      |        |
|----------------|------|------------|-------|-------|------|---|--|------|--------|
|                |      |            |       |       |      | П- 001 - 1668 - ГП  |  |      |        |
|                |      |            |       |       |      | Администрация городского округа<br>муниципального образования "город Саянск"                              |  |      |        |
| Изм.           | Кол. | Лист       | № док | Подп. | Дата | г.Саянск, Иркутская обл. Благоустройство придомовой территории жилого дома №16 микрорайона Ленинградский. | Стадия   | Лист | Листов |
|                |      |            |       |       |      |   | П  | 2    |        |
| Гл. специалист |      | Черепанова |       |       |      | План привязки парковки, проезда и дорожек.  | Отдел организации строительства и проектирования МУ "Служба подготовки и обеспечения градостроительной деятельности "Город Саянск" |      |        |
| Разработал     |      | Романова   |       |       |      |   |  |      |        |
| Норм. контр.   |      | Черепанова |       |       |      |   |  |      |        |

|                |  |
|----------------|--|
| Согласовано    |  |
| Взам. инв. №   |  |
| Подпись и Дата |  |
| Инв. № подл    |  |



Общие указания см. лист ГП-1.

Спецификация

| Марка  | Обозначение     | Наименование                                      | Кол.           | Масса, ед., кг | Примечание |
|--|-----------------|---|----------------|----------------|------------|
| <b>Ремонт проезда</b>                                |                 |   |                |                |            |
|  | ГОСТ 9128-2009  | Асфальтобетон мелкозернистый тип Б плотный б=50мм | м <sup>2</sup> | 848,2          |            |
|  | ГОСТ 6665-91    | БР 100.30.18                                      | шт             | 128            | 15,4тн     |
|  |                 | Демонтаж  |                |                |            |
|  | ГОСТ 6665-91    | БР 100.30.18                                      | шт             | 151            | 18,12тн    |
| <b>Пешеходные дорожки</b>                            |                 |   |                |                |            |
|  | ГОСТ 9128-2009  | Асфальтобетон песчаный плотный тип Г, б=30мм      | м <sup>2</sup> | 94,2           |            |
|  | ГОСТ 8267-93    | Щебень гравийный, фракция 5-10мм, б=30мм          | м <sup>3</sup> | 1,5            |            |
|  | ГОСТ 6665-91    | БР 100.20.8                                       | шт             | 163            | 40         |
|  |                 | Выемка грунта под бортовой камень                 | м <sup>3</sup> | 11,4           |            |
|  |                 | Демонтаж  |                |                |            |
|  |                 | Демонтаж а/бетонных оснований                     | м <sup>3</sup> | 1,8            |            |
| <b>Расширение парковки</b>                           |                 |   |                |                |            |
|  | ГОСТ 9128-2009  | Асфальтобетон мелкозернистый плотный б=40мм       | м <sup>2</sup> | 87,5           |            |
|  | ГОСТ 9128-2009  | Асфальтобетон крупнозернистый плотный б=40мм      | м <sup>2</sup> | 87,5           |            |
|  | ГОСТ 8267-93    | Щебень из гравия, фракция 5-10мм, б=50мм          | м <sup>3</sup> | 4,4            |            |
|  | ГОСТ 23735-2014 | Песчано-гравийная подготовка б=100мм              | м <sup>3</sup> | 8,8            |            |
|  | ГОСТ 6665-91    | БР 100.30.18                                      | шт             | 18             | 120        |
|  |                 | Выемка грунта под бортовой камень                 | м <sup>3</sup> | 2,6            |            |
| <b>Тротуар</b>                                       |                 |   |                |                |            |
|  | ГОСТ 9128-2009  | Асфальтобетон песчаный плотный тип Г, б=40мм      | м <sup>2</sup> | 106,1          |            |
|  | ГОСТ 6665-91    | БР 100.20.8                                       | шт             | 89             | 40         |
|  | ГОСТ 8267-93    | Щебень из гравия, фракция 5-10мм, б=50мм          | м <sup>3</sup> | 5,31           |            |
|  |                 | Выемка грунта вручную                             | м <sup>3</sup> | 4,2            |            |
| <b>Перенос скамеек (9шт) и урн для мусора (10шт)</b> |                 |   |                |                |            |

П-001 - 1668 - ГП

Администрация городского округа  
муниципального образования "город Саянск"

| Изм.           | Кол. | Лист       | № док | Подп. | Дата |
|----------------|------|------------|-------|-------|------|
|                |      |            |       |       |      |
| Гл. специалист |      | Черепанова |       |       |      |
| Разработал     |      | Романова   |       |       |      |
| Норм. контр.   |      | Черепанова |       |       |      |

г.Саянск, Иркутская обл. Благоустройство придомовой территории жилого дома №16 микрорайона Ленинградский.

| Стадия | Лист | Листов |
|--------|------|--------|
| П      | 3    |        |

Сечения 1-1, 2-2, 3-3.  
Спецификация.

Отдел организации строительства и проектирования МУ "Служба подготовки и обеспечения градостроительной деятельности "город Саянск"

Согласовано

Взам. инв. №

Подпись и Дата

Инв. № подл.