

Утверждена постановлением администрации
городского округа муниципального образования
«город Саянск» от 27.02.2019 № 110-37-226-19

Отдел организации строительства и проектирования МУ
«Служба подготовки и обеспечения градостроительной
деятельности «город Саянск»

н/п «БАЙКАЛ РЕГИОН ПРОЕКТ»
Свидетельство №0068.5-2015-3814012280-П-46

Администрация городского округа муниципального
образования «город Саянск»

**Благоустройство сквера «Комсомолец» по
улице Перова микрорайона Центральный,
г. Саянск**

Проектная документация
и дизайн-проект

Р-001-1777-ГП

Саянск 2018 г.

Содержание

Лист	Наименование	Примечание
1.1	Содержание	
1.2	Ведомость рабочих чертежей основного комплекта	
1.3	Ведомость ссылочных и прилагаемых документов	
1.4	Пояснительная записка	

СОГЛАСОВАНО :

Настоящий проект марки ГП разработан в соответствии с действующими нормами и правилами проектирования, соответствует экологическим, санитарно-гигиеническим, противопожарным требованиям и обеспечивает безопасную для жизни и здоровья людей эксплуатацию здания (сооружения) при соблюдении предусмотренных проектом мероприятий.

Руководитель _____ Полынцев И.В.

Взам. инв. N

Полный и дата

Инв. N подл.

Р - 001 - 1777 - ГП

Администрация городского округа муниципального образования "город Саянск"

Изм.	Кол.	Лист	№ док	Подп.	Дата
Нач. отдела		Дьяконов В.В.			
Гл. специалист		Михеева Т.Л.			
Разработал		Романова ЕО			
Норм. контр.		Михеева Т.Л.			

Благоустройство сквера "Комсомолец"
по улице Перова, микрорайона
Центральный, г.Саянск

Стадия	Лист	Листов
П	1.1-1.4	7

Общие указания.

Отдел организации строительства и проектирования МБУ "Служба подготовки и обеспечения градостроительной деятельности МО "город Саянск"

Ведомость рабочих чертежей основного комплекта

Лист	Наименование	Примечание
1.1-1.4	Общие указания	
2	План привязки пешеходных дорожек, велодорожек, зон отдыха, парковок	
3	Размещение оборудования и типы покрытия. Спецификация оборудования. Типы покрытий.	
4	Сечение 1-1, 2-2, 3-3, 4-4.	
5	ОГ-1, 3, 4. Панель ограждения ОГ-2. Ограждение газона (ОГ-2)- 4шт. Спецификация ограждения	
6	Спецификация материалов	
7	Продолжение спецификации материалов. Узлы 1, 2, 3.	

Инв.№	подл	Подпись и дата	Взам. инв.№

Изм.	Кол.уч.	Лист	№ док	Подпись	Дата

Р - 001 - 1721 - ГП

Лист
1.2

Ведомость ссылочных и прилагаемых документов

<i>Обозначение</i>	<i>Наименование</i>	<i>Примечание</i>
	<i>Ссылочные документы</i>	
ГОСТ 9128-2013	Смеси асфальтобетонные, полимерасфальтобетонные, асфальтобетон, полимерасфальтобетон для автомобильных дорог и аэродромов	
ГОСТ 23735-2014	Смеси песчано-гравийные для строительных работ	
ГОСТ 26633-2015	Бетоны тяжёлые и мелкозернистые	
ГОСТ 8267-93	Щебень гравийный из плотных горных пород	
ГОСТ 6665-91	Камни бетонные и железобетонные бортовые	
ГОСТ 8732-78	Трубы стальные бесшовные горячедеформированные	
ГОСТ 8509-93	Уголки стальные горячекатаные равнополочные	

Инв.№подл	Подпись и дата	Взам. инв.№

						Р - 001 - 1721 - ГП	<i>Лист</i>
							1.3
<i>Изм.</i>	<i>Кол.уч.</i>	<i>Лист</i>	<i>№док.</i>	<i>Подпись</i>	<i>Дата</i>		

Пояснительная записка

Настоящий проект выполнен на основании задания администрации городского округа муниципального образования "город Саянск" для включения объектов в муниципальную программу "Городская среда".

По проекту необходимо выполнить:

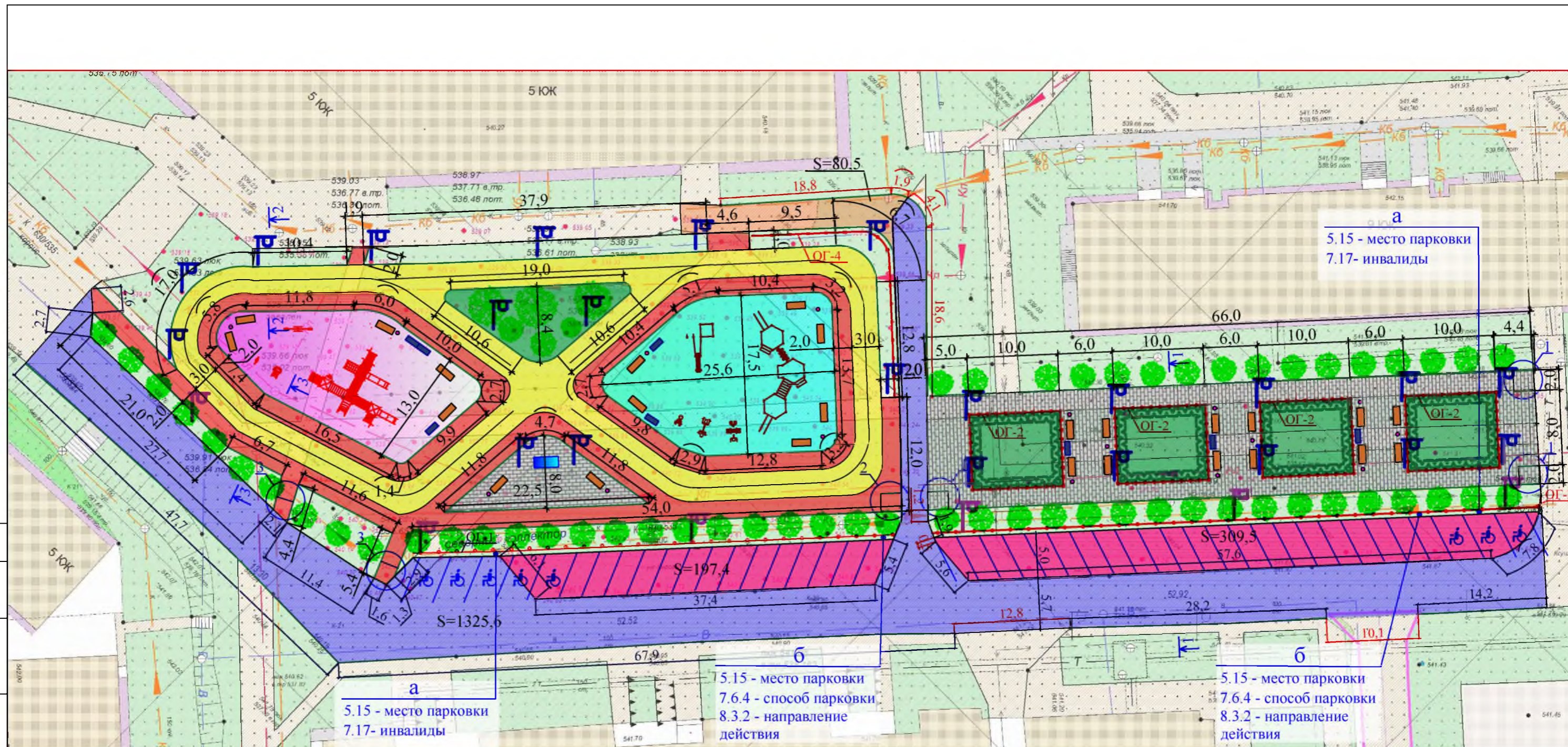
- Устройство детской площадки;
- Устройство спортивной площадки;
- Устройство велодорожки
- Устройство пешеходных дорожек
- Устройство зон отдыха
- Устройство парковок
- Ремонт проезда.

Выполняется устройство парковочных зон, ремонт существующего проезда. Вся площадь сквера разделена на три зоны- зона детской площадки, спортивная зона и зона для отдыха. По граням данных зон запроектировано устройство велодорожки и сет пешеходных дорожек. Велодорожки запроектированы двухполосные с разметками. Для организации досуга детей предсавлена просторная детская площадка с игровым комплексом, качалками, лабиринтами для малышей. Для более старшей возрасной группы - спортивная площадка с сетью воркаутов, уличных тренажеров. Зона отдыха отделена от основных площадок газонами. На ней установлены скамейки, парковые светильники. От проезжей части сквер разделяет озеленение в виде кустарников.

Работы выполнять в соответствии с требованиями СП 48.13330.2011 "Организация строительства", СП 49.13330.2010, СНиП 12-03-2001, ч.1, "Безопасность труда в строительстве"

Инв.Н	подл	Подпись	и	дата							Лист
											1.4
Изм.	Кол.уч.	Лист	Индок	Подпись	Дата	Р - 001 - 1721 - ГП					

Согласовано



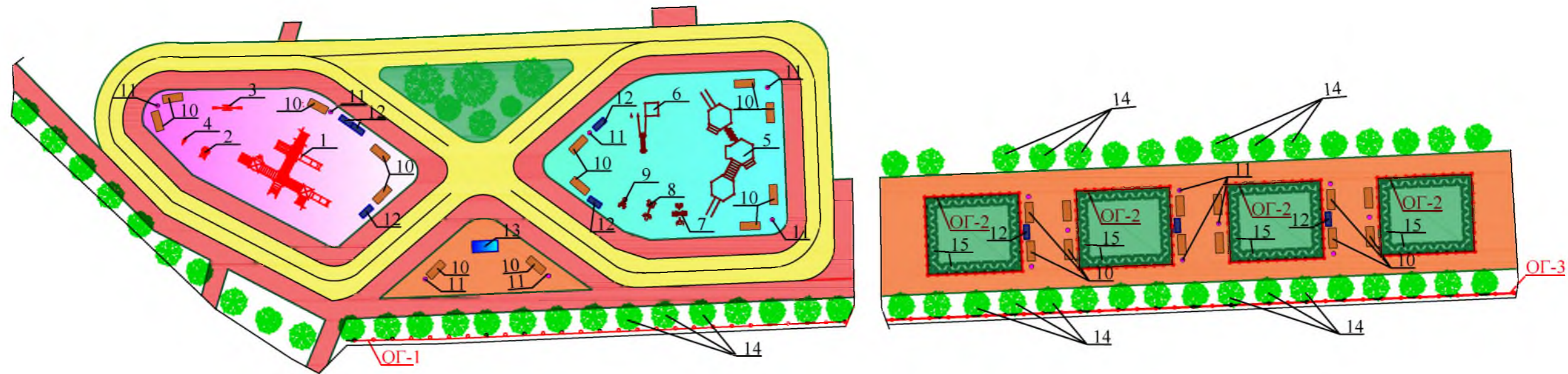
Условные обозначения:

- | | | | | | |
|--|-----------------------|--|-------------------------------------|--|----------------------------|
| | — Детская площадка | | — Парковка | | — Кустарник |
| | — Спортивная площадка | | — Устройство проезда | | — Скамья |
| | — Велодорожка | | — Газон | | — Урна для мусора |
| | — Пешеходная дорожка | | — Участки установки бортового камня | | — Велопарковка |
| | — Зона отдыха | | — Участки установки ограждения | | — Фундамент под скульптуру |
| | — Ремонт проезда | | — Живая изгородь | | — Дорожное освещение |
| | | | | | — Парковое освещение |

					Р - 001 - 1777 - ГП					
					Администрация городского округа муниципального образования "город Саянск"					
Изм.	Кол.	Лист	№ док	Подп.	Дата	Благоустройство сквера "Комсомолец" по улице Перова, микрорайона Центральный, г.Саянск				
								Статья	Лист	Листов
								П	2	7
Гл. специалист		Михеева				План привязки пешеходных дорожек, велодорожек, зон отдыха, парковок				
Разработал		Романова						Отдел организации строительства и проектирования МУ "Служба подготовки и обеспечения градостроительной деятельности "город Саянск"		
Норм. контр.		Михеева								

Инов. № подл. Подпись и Дата. Взам. инв. №

Размещение оборудования и типы покрытия



Типы покрытий

Спецификация оборудования

№	Наименование	шт	Примечание
1	Игровой комплекс "Сибирь" ИК-07.4	1	шт
2	Качалка на пружине "Вертолет" К-14.3	1	шт
3	Качалка-балансир К-07	1	шт
4	Качалка на пружине "Конь" К-15	1	шт
5	Воркаут-комплекс С-264	1	шт
6	Воркаут-комплекс С-294	1	шт
7	Тренажер СТ-35	1	шт
8	Тренажер СТ-20	1	шт
9	Тренажер СТ-22	1	шт
10	Скамейка Б-23	25	шт
11	Урна для мусора Б-15.11	16	шт
12	Велопарковка	8	шт
13	Фундамент под скульптуру	1	шт
14	Кустарник	64	шт
15	Живая изгородь	144	м

№	Наименование	Площадь	Примечание
	Специализированное покрытие детской площадки из рулонных резиновых материалов - Урепол на бетонном основании	300,9	м ²
	Асфальтобетонное покрытие	646,5	м ²
	Плитка тротуарная декоративная "Мираж" (цвет серый) на бетонном основании	620,0	м ²
	Асфальтобетонное покрытие с разметкой	688,0	м ²
	Специализированное покрытие спортивной площадки из рулонных резиновых материалов - Урепол на бетонном основании	364,7	м ²
Р - 001 - 1777 - ГП			
Администрация городского округа муниципального образования "город Саянск"			
Изм.	Кол.	Лист	№ док
			Подп.
			Дата
Гл. специалист		Михеева	
Разработал		Романова	
Норм. контр.		Михеева	
Благоустройство сквера "Комсомолец" по улице Перова, микрорайона Центральный, г.Саянск		Стация	Лист
		П	3
Размещение оборудования и типы покрытия. Спецификация оборудования. Типы покрытий		Листов	7
Отдел организации строительства и проектирования МУ "Служба подготовки и обеспечения градостроительной деятельности "город Саянск"			

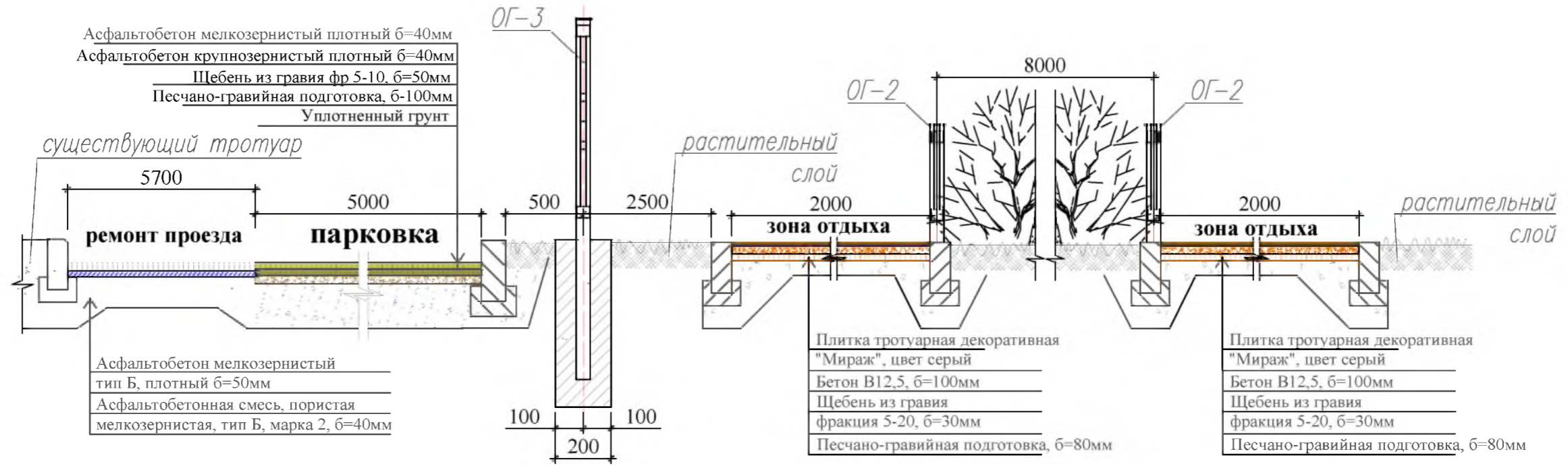
Согласовано

Взам. инв. №

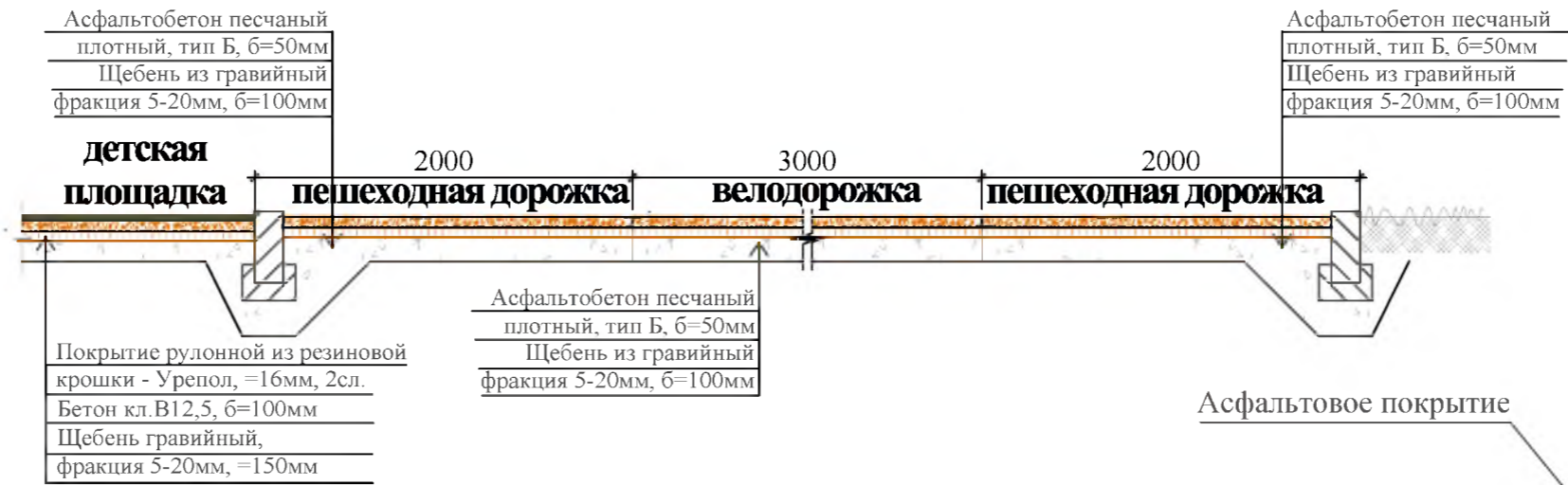
Подпись и Дата

Инв. № подл.

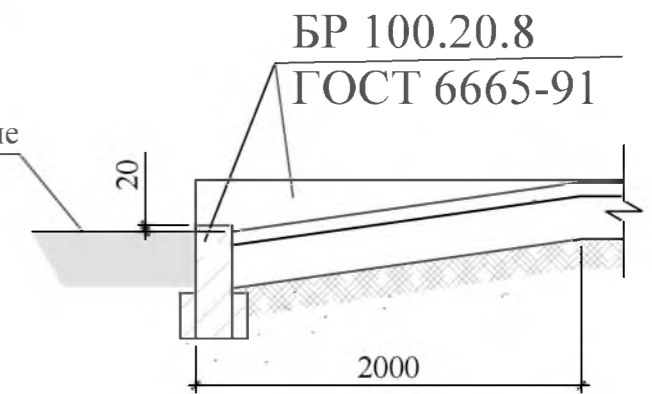
1-1



3-3



4-4



2-2

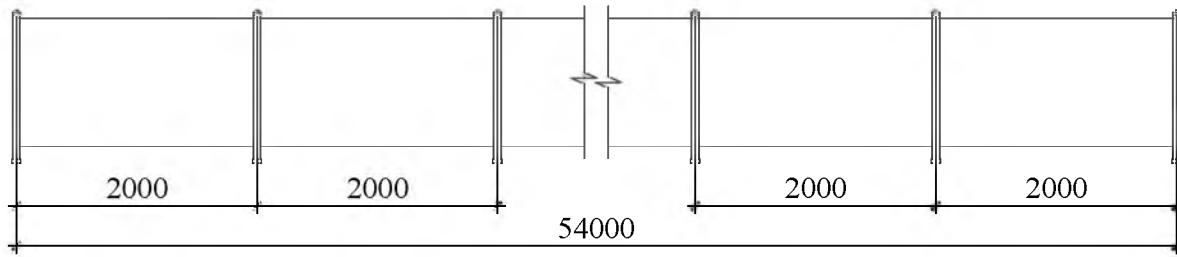


Изм.	Кол.	Лист	№ док	Подп.	Дата

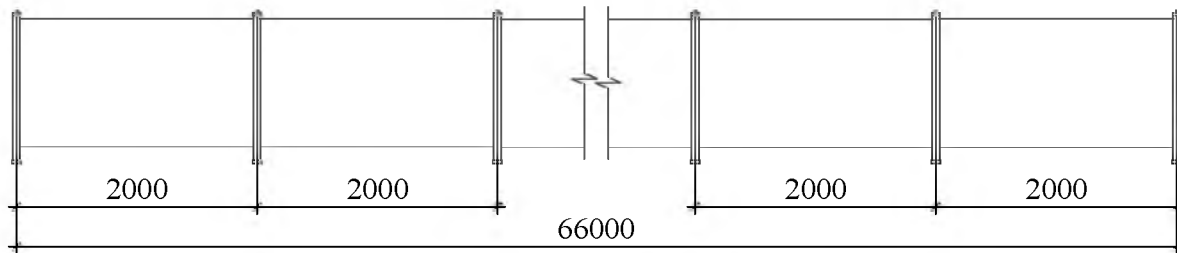
Р - 001 - 1777 - ГП					
Администрация городского округа муниципального образования "город Саянск"					
Благоустройство сквера "Комсомолец" по улице Перова, микрорайона Центральный, г.Саянск			Стация	Лист	Листов
Сечения 1-1, 2-2, 3-3, 4-4			П	4	7
Отдел организации строительства и проектирования МУ "Служба подготовки и обеспечения градостроительной деятельности "город Саянск"					

Согласовано			
Подпись и Дата			
Взам. инв. №			
Инв. № подл.			

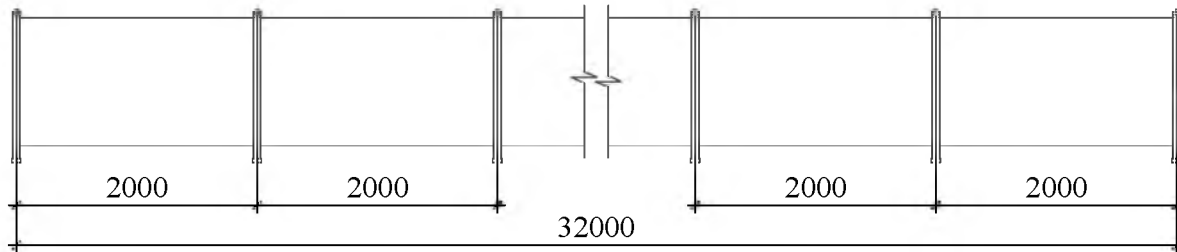
ОГ-1



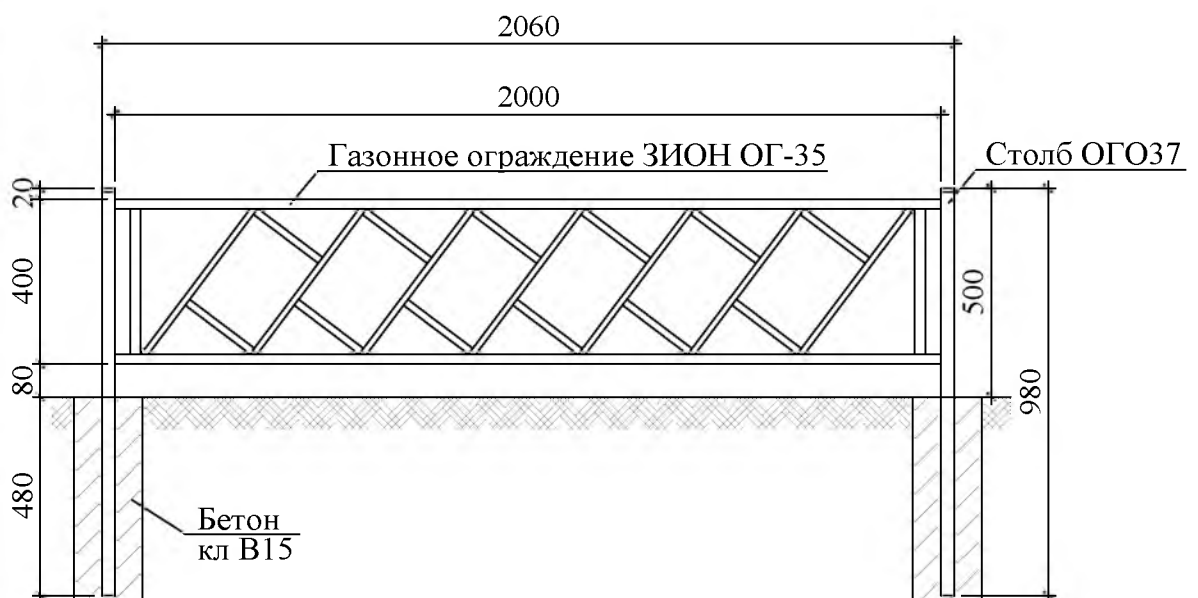
ОГ-3



ОГ-4



Панель ограждения ОГ-2



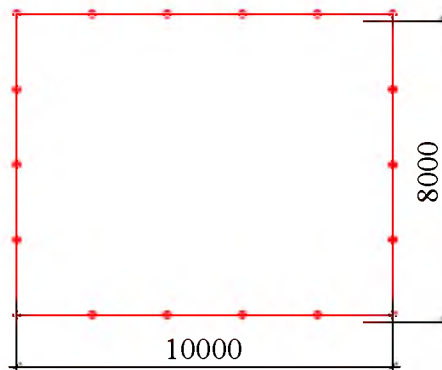
Согласовано

Инд. № подл. Подпись и Дата Взам. инв. №

Спецификация ограждений

Марка	Обозначение	Наименование	Кол.	Масса, ед., кг	Примечание
		ОГ-1, 3, 4.			
		Ограждение - всего 2-х метровых панелей -	76шт	(152м)	
	ГОСТ 26633-2015	Бетон кл В15,	м ³	0,024	1,9м ³ для фундаментов под стойки
		Бурение ям, h=0,6м,	шт	79	для фундаментов под стойки
		ОГ-2 (4шт)			
		Газонное ограждение ЗИОН ОГ-35 2000x400x20мм,	18шт/72шт	72шт	1шт-4кг; 72-288кг
		Столб для ограждений ЗИОН ОГО37, 30x30x980мм,	18шт/72шт	72шт	1шт-2кг; 72-144кг
	ГОСТ 26633-2015	Бетон кл В15,	м ³	0,43	1,72м ³ для фундаментов под столбы
		Бурение ям, h=0,48м,	шт	72	для фундаментов под стойки

**Ограждение газона
(ОГ-2)-4шт**



1. Общие указания см. лист ГП-1.
2. Схему расположения ограждений ОГ-8-15 см. на листах ГП-2,3.
3. Спецификацию ограждений см. на листе ГП

						Р - 001 - 1777 - ГП		
						Администрация городского округа муниципального образования "город Саянск"		
Изм.	Кол.	Лист	№ док	Подп.	Дата			
						Благоустройство сквера "Комсомолец" по улице Перова, микрорайона Центральный. г.Саянск		
Гл. специалист	Михеева					Стадия	Лист	Листов
Разработал	Романова					П	5	7
Норм. контр.	Михеева					Отдел организации строительства и проектирования МУ "Служба подготовки и обеспечения градостроительной деятельности "город Саянск"		
						ОГ-1, 3, 4. Панель ограждения ОГ-2. Ограждение газона (ОГ-2)- 4шт. Спецификация ограждения		

Спецификация материалов

Марка	Обозначение	Наименование	Кол.	Масса, ед., кг	Примечание
		Устройство детской площадки			
		Планировка площадки, м ²	300,9		
		Покрытие рулонное из резиновой крошки - Урепол, б=16мм, 2сл., м ²	300,9		
	ГОСТ 26633-2015	Бетон кл.В12,5, б=100мм, м ³	30,1		бетонная подготовка
	ГОСТ 8267-93	Щебень гравийный, фракция 5-20мм, б=150мм м ³	45,1		
		Выемка грунта, м ³	80,0		
		<i>Оборудование детской площадки</i>			
		Игровой комплекс "Сибирь" ИК-07.4, h=4500мм, 8030x10750мм, шт	1		ООО "Мастер"
		Качалка-балансир К-07; h=825мм; 530x3100мм, шт	1		ООО "Мастер"
		Качалка на пружине "Вертолет", К-14.3; h=1465мм; 850x1300мм, шт	1		ООО "Мастер"
		Качалка на пружине "Конь", К-15; h=950мм; 250x920мм, шт	1		ООО "Мастер"
	ГОСТ 26633-2015	Бетон кл.В12,5, м ³	1,3		для фундаментов под стойки
		Выемка грунта, м ³	1,6		
		Устройство спортивной площадки			
		Планировка площадки, м ²	364,7		
		Покрытие рулонное из резиновой крошки - Урепол, б=16мм, 2сл., м ²	364,7		
	ГОСТ 26633-2015	Бетон кл.В12,5, б=100мм, м ³	36,47		бетонная подготовка
	ГОСТ 8267-93	Щебень гравийный, фракция 5-20мм, б=150мм м ³	54,7		
		Выемка грунта, м ³	97,0		
		<i>Оборудование спортивной площадки</i>			
		Воркаут-комплекс С-264, h=2600мм, 5770x13500мм, шт	1		ООО "Мастер"
		Воркаут-комплекс С-294, h=2300мм, 2970x5285мм, шт	1		ООО "Мастер"
		Тренажер СТ-35, h=1515мм, 1435x2190мм, шт	1		ООО "Мастер"
		Тренажер СТ-20, h=1760мм, 975x1910мм, шт	1		ООО "Мастер"
		Тренажер СТ-22, h=1400мм, 790x1120мм, шт	1		ООО "Мастер"
	ГОСТ 26633-2015	Бетон кл.В12,5, м ³	1,8		для фундаментов под стойки
		Выемка грунта, м ³	2,2		
		Устройство велодорожки			
	ГОСТ 9128-2013	Асфальтобетон песчаный тип Б, плотный, б=50мм м ²	688,0		
	ГОСТ 8267-93	Щебень гравийный, фр. 5-20мм, б=100мм м ³	68,8		
	ГОСТ 6665-91	БР 100.20.8 шт	142	36	5,112тн
		Разметка, 640x0,1м, м ²	64,0		разметка по граням дорожки и разделение двух потоков (дорожка двуполосная)
		Разметка "велосипедная дорожка", м ²	64,0		разметка 1.23.3 изображается через каждые 80м в обоих направлениях (16 шт)
		Выемка грунта механизированная, м ³	108,5		
		Устройство пешеходных дорожек			
	ГОСТ 9128-2013	Асфальтобетон песчаный плотный тип Б, б=50мм м ²	646,5		

Согласовано

Ив. № подл. Подпись и Дата Взам. инв. №

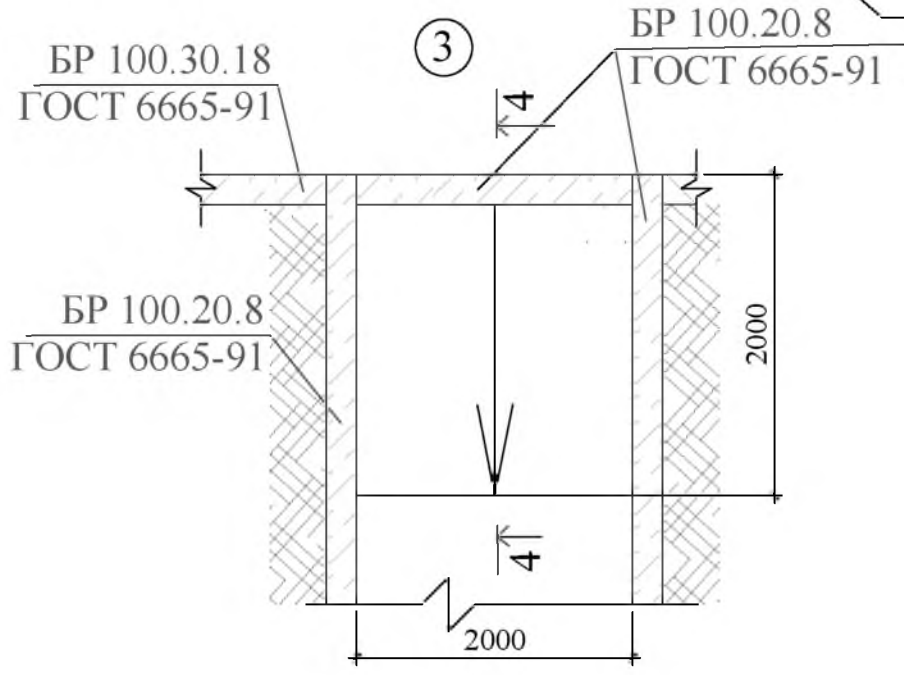
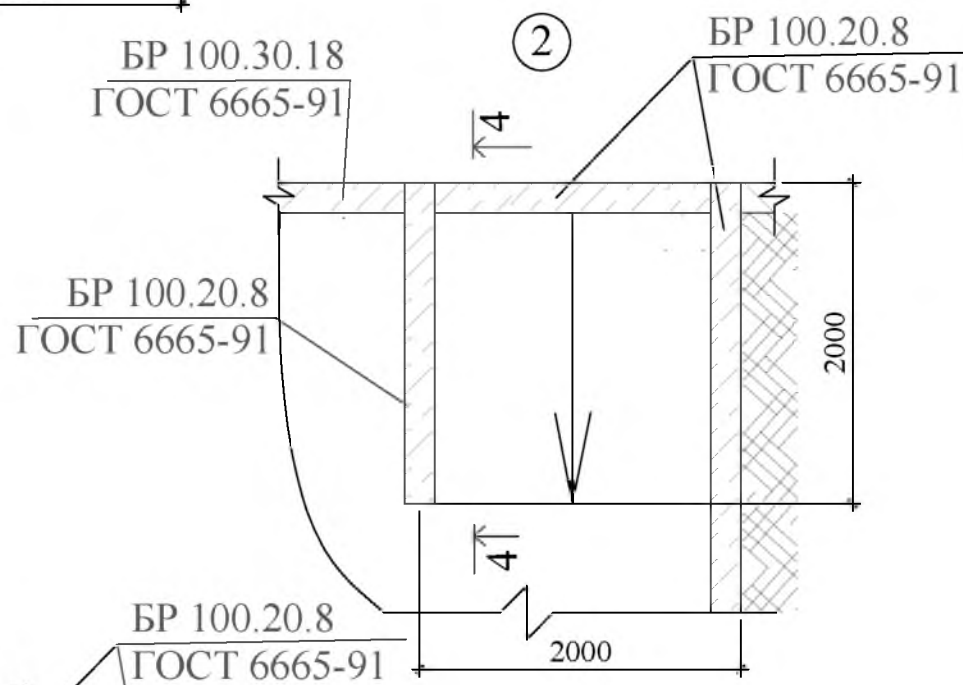
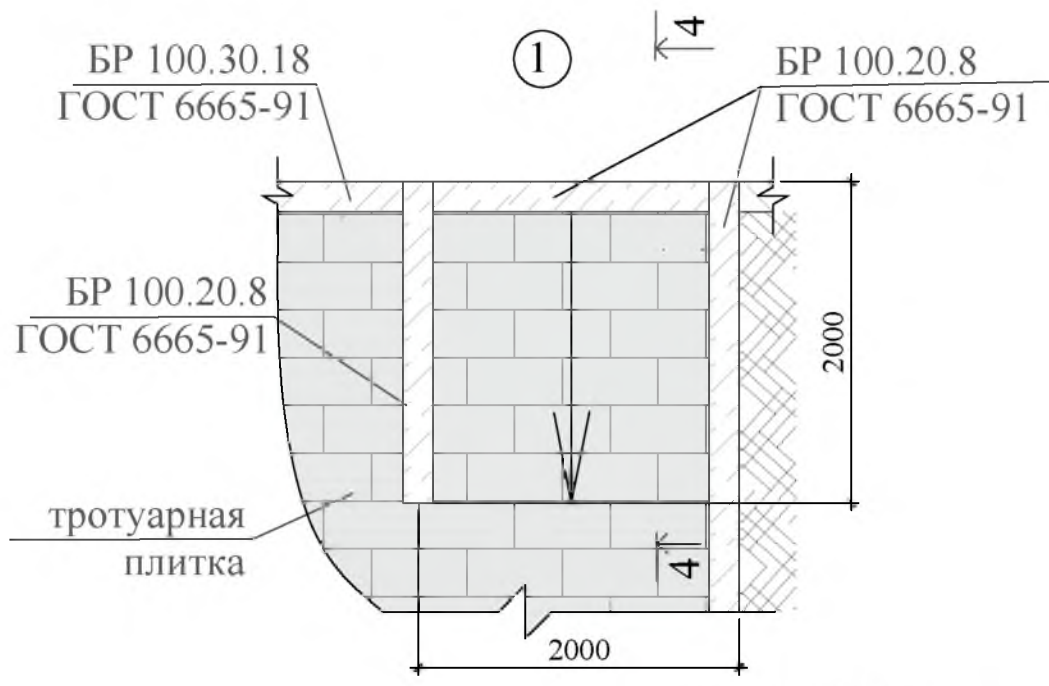
Марка	Обозначение	Наименование	Кол.	Масса, ед., кг	Примечание
	ГОСТ 8267-93	Щебень гравийный, фракция 5-20мм, б=100мм	м ³	64,65	
	ГОСТ 6665-91	БР 100.20.8	шт	327	36
		Выемка грунта механизированная, м ³		109,2	
		<i>Демонтаж</i>			
		а/бетонные основания, б=50мм,	м ²	733,6	36,7м ³
		БР 100.20.8	шт	631	36
		Устройство зон отдыха			
		Плитка тротуарная декоративная "Мираж", цвет серый,	м ²	620,0	
	ГОСТ 26633-2015	Бетон кл.В12,5, б=100мм,	м ³	62,0	бетонная подготовка
	ГОСТ 8267-93	Щебень гравийный, фракция 5-20мм, б=30мм	м ³	18,6	
	ГОСТ 23735-2014	Песчано-гравийная подготовка б=80мм	м ³	49,6	
	ГОСТ 6665-91	БР 100.20.8	шт	276	36
		Выемка грунта механизированная, м ³		171,6	
		<i>Оборудование зон отдыха</i>			
		Скамья-диван Б-23, h=1000мм, 2060x765мм,	шт	25	ООО"Мастер"
		Урна для мусора Б-15.11, h=740мм, 380x380мм,	шт	16	ООО"Мастер"
		Фундамент под скульптуру 2x2x0,5м			
	ГОСТ 26633-2015	Бетон кл.В15; 2x2x0,5м,	м ³	30,1	
	ГОСТ 23279-2012	8Ср ^{8АП-100} 2000x2000мм, 8АП-100	шт	3	4,0/12,0м ²
		Озеленение			
		Живая изгородь, длина -144м,	м ²	72,0	
		Кустарники,	шт	64	
		Устройство парковок			
	ГОСТ 9128-2013	Асфальтобетон мелкозернистый тип Б, плотный б=50мм	м ²	506,9	
	ГОСТ 9128-2013	Асфальтобетон крупнозернистый плотный б=50мм	м ²	506,9	
	ГОСТ 8267-93	Щебень гравийный, фракция 5-20мм, б=50мм,	м ³	25,3	
	ГОСТ 23735-2014	Песчано-гравийная подготовка б=100мм.	м ³	50,7	

1. Общие указания см. лист ГП-1.

2. Продолжение спецификации см. на листе ГП-8.

3. В разделе "Устройство пешеходных дорожек" в демонтаж а/бетонного основания включен демонтаж всех существующих пешеходных дорожек, расположенных на территории будущего парка.

Р - 001 - 1777 - ГП					
Администрация городского округа муниципального образования "город Саянск"					
Изм.	Кол.	Лист	№ док	Подп.	Дата
Гл. специалист	Михеева				
Разработал	Романова				
Норм. контр.	Михеева				
Благоустройство сквера "Комсомолец" по улице Перова, микрорайона Центральный, г.Саянск				Стадия	Лист
Спецификация материалов.				П	6
				Листов	7
Отдел организации строительства и проектирования МУ "Служба подготовки и обеспечения градостроительной деятельности "город Саянск"					



Продолжение спецификации материалов

Марка	Обозначение	Наименование	Кол	Масса, ед., кг	Примечание	
	ГОСТ 6665-91	БР 100.30.15	шт	111	100	11,1тн
		Демонтаж				
	ГОСТ 6665-91	БР 100.30.15	шт	121	100	12,1тн
		Выемка грунта механизированная, м ³		135,1		
		Устройство дорожных знаков				
		Знак 5.15-место парковки		4		
		Знак 7.17- инвалиды		2		
		Знак 7.6.4- способ парковки		2		
		Знак 8.3.2- направление действия		2		
	ГОСТ 8732-78	Ø76x5, L=6000мм (стойка),	шт	4	52,56кг	210,3кг
	ГОСТ 26633-2015	Бетон кл.В15,	м ³	1,1		под стойки
	ГОСТ 8509-93	L 30x5, L=250мм,	шт	4	0,545	2,2кг
		Выемка грунта вручную,	м ³	1,2		
		Устройство проезда				
	ГОСТ 9128-2013	Асфальтобетон мелкозернистый тип Б, плотный б=50мм	м ²	80,5		
	ГОСТ 9128-2013	Асфальтобетон крупнозернистый плотный б=50мм	м ²	80,5		
	ГОСТ 8267-93	Щебень гравийный, фракция 5-20мм, б=50мм	м ³	4,03		
	ГОСТ 23735-2014	Песчано-гравийная подготовка б=100мм	м ³	8,05		
	ГОСТ 6665-91	БР 100.30.15	шт	47	100	4,7тн
		Демонтаж				
	ГОСТ 6665-91	БР 100.30.15	шт	25	100	2,5тн
		Выемка грунта механизированная, м ³		23,4		
		а/бетонные основания, б=50мм,	м ²	47,5	2,4м ³	
		Ремонт проезда				
	ГОСТ 9128-2013	Асфальтобетон мелкозернистый тип Б, плотный б=50мм	м ²	1325,6		
	ГОСТ 9128-2013	Выравнивающий слой (Асфальтобетонная смесь, пористая, мелкозернистая, тип Б, б=50мм,	м ³	66,3		
	ГОСТ 6665-91	БР 100.30.15	шт	290	100	29,0тн
		Демонтаж				
		БР 100.30.15	шт	290	100	29,0тн
Изм.	Кол.	Лист	№ док	Подп.	Дата	
Гл. специалист	Михеева					
Разработал	Романова					
Норм. контр.	Михеева					
Р - 001 - 1777 - ГП						
Администрация городского округа муниципального образования "город Саянск"						
Благоустройство сквера "Комсомолец" по улице Перова, микрорайона Центральный, г.Саянск						Стадия
Продолжение спецификации материалов. Узлы 1, 2, 3.						Лист
Продолжение спецификации материалов. Узлы 1, 2, 3.						Листов
Продолжение спецификации материалов. Узлы 1, 2, 3.						П
Продолжение спецификации материалов. Узлы 1, 2, 3.						7
Продолжение спецификации материалов. Узлы 1, 2, 3.						7
Продолжение спецификации материалов. Узлы 1, 2, 3.						Отдел организации строительства и проектирования МУ "Служба подготовки и обеспечения градостроительной деятельности "город Саянск"

Утверждена постановлением администрации
городского округа муниципального образования
«город Саянск» от 27.02.2019 № 110-37-226-19

Отдел организации строительства и проектирования МУ
«Служба подготовки и обеспечения градостроительной
деятельности «город Саянск»

н/п «БАЙКАЛ РЕГИОН ПРОЕКТ»
Свидетельство №0068.5-2015-3814012280-П-46

Администрация городского округа муниципального
образования «город Саянск»

**Благоустройство территории возле объекта
культурного назначения – «Дом Деда Мороза»
в микрорайоне Строителей, г. Саянска**

Проектная документация
и дизайн-проект

С-001-1781-ГП

Саянск 2018 г.

Содержание

Лист	Наименование	Примечание
1.1	Содержание	
1.2	Ведомость рабочих чертежей основного комплекта	
1.3	Ведомость ссылочных и прилагаемых документов	
1.4	Пояснительная записка	

СОГЛАСОВАНО :

Настоящий проект марки ГП разработан в соответствии с действующими нормами и правилами проектирования, соответствует экологическим, санитарно-гигиеническим, противопожарным требованиям и обеспечивает безопасную для жизни и здоровья людей эксплуатацию здания (сооружения) при соблюдении предусмотренных проектом мероприятий.

Руководитель _____ Полынцев И.В.

Взам. инв. N

Полный и дата

Инв. N подл.

Р - 001 - 1781 - ГП

Администрация городского округа муниципального образования "город Саянск"

Изм.	Кол.	Лист	№ док	Подп.	Дата

Благоустройство объекта культурного назначения - "Дом Деда Мороза" в микрорайоне Строителей, г.Саянска

Стадия	Лист	Листов
П	1.1-1.4	3

Общие указания.

Отдел организации строительства и проектирования МУ "Служба подготовки и обеспечения градостроительной деятельности МО "город Саянск"

Ведомость рабочих чертежей основного комплекта

Лист	Наименование	Примечание
1.1-1.4	Общие указания	
2	План привязки асфальтируемой площади, скамеек.	
3	Спецификация материалов. Сечение 1-1.	

Инв.№	подл	Подпись и дата	Взам. инв.№

Изм.	Кол.уч.	Лист	№ док	Подпись	Дата	Р - 001 - 1781 - ГП	Лист 1.2

Ведомость ссылочных и прилагаемых документов

<i>Обозначение</i>	<i>Наименование</i>	<i>Примечание</i>
	<i>Ссылочные документы</i>	
ГОСТ 9128-2013	Смеси асфальтобетонные, полимерасфальтобетонные, асфальтобетон, полимерасфальтобетон для автомобильных дорог и аэродромов	
ГОСТ 23735-2014	Смеси песчано-гравийные для строительных работ	
ГОСТ 26633-2015	Бетоны тяжёлые и мелкозернистые	
ГОСТ 8267-93	Щебень гравийный из плотных горных пород	

Инв.№подл	Подпись и дата	Взам. инв.№

						Р - 001 - 1781 - ГП	<i>Лист</i>
							1.3
<i>Изм.</i>	<i>Кол.уч.</i>	<i>Лист</i>	<i>№док.</i>	<i>Подпись</i>	<i>Дата</i>		

Спецификация материалов

Марка	Обозначение	Наименование	Кол.	Масса, ед., кг	Примечание
		Асфальтирование площади			
	ГОСТ 9128-2013	Асфальтобетон мелкозернистый тип Б, плотный б=50мм, м ²	7800,0		
	ГОСТ 8267-93	Щебень гравийный, фракция 5-20мм, б=50мм, м ³	390,0		
	ГОСТ 23735-2014	Песчано-гравийная подготовка б=100мм, м ³	780,0		
		Выемка грунта механизированная, м ³	1950,0		
		Благоустройство площади			
		Парковая скамья, шт	24		
		Урна для мусора, шт	24		
		Кустарники (Акация), шт	32		

1-1

127000



- Асфальтобетон мелкозернистый плотный, тип Б, б=50мм
- Щебень из гравия фр 5-10, б=50мм
- Песчано-гравийная подготовка, б=100мм
- Уплотненный грунт

СОГЛАСОВАНО :

Взам. инв. N

Полный и дата

Инв. N подл.

						Р - 001 - 1781 - ГП			
						Администрация городского округа муниципального образования "город Саянск"			
Изм.	Кол.	Лист	№ док	Подп.	Дата				
						Благоустройство объекта культурного назначения - "Дом Деда Мороза" в микрорайоне Строителей, г. Саянска	Стадия	Лист	Листов
							П	3	3
							Отдел организации строительства и проектирования МБУ "Служба подготовки и обеспечения градостроительной деятельности МО "город Саянск"		
						Спецификация материалов. Сечение 1-1.			

Гл. специалист Михеева Т.Л.
Разработал Романова Е.О.
Норм. контр. Михеева Т.Л.

Утверждена постановлением администрации
городского округа муниципального образования
«город Саянск» от 27.02.2019 № 110-37-226-19

Отдел организации строительства и проектирования МУ
«Служба подготовки и обеспечения градостроительной
деятельности «город Саянск»

н/п «БАЙКАЛ РЕГИОН ПРОЕКТ»
Свидетельство №0068.5-2015-3814012280-П-46

Администрация городского округа муниципального
образования «город Саянск»

**Благоустройство территории возле клуба
«Непобедимый» в микрорайоне Строителей,
г. Саянск**

Проектная документация
и дизайн-проект

Р-001-1773-ГП

Саянск 2018 г.

Ведомость рабочих чертежей основного комплекта

Лист	Наименование	Примечание
1.1-1.4	Общие указания	
2	План привязки проезда, пешеходных дорожек, пешеходного перехода, ограждений	
3	План привязки пешеходных дорожек, пешеходных переходов, парковок и ограждений	
4	План привязки проезда, пешеходной дорожки	
5	Поз. а, б, в, г. Схема устройства разметки 2.7	
6	Поз. д, е, ж, з, и, к, л.	
7	Сечения 3-3, 4-4, 5-5. Узлы 1, 4.	
8	Спецификация материалов.	
9	Продолжение спецификации материалов. Ф-1(84шт). Сечения 10-10, 11-11	
10	План привязки дорожных разметок. Продольный профиль проезда. Сечение 1-1. Узел 5.	
11	Спецификация ограждений. Сечение 2-2. Узлы 2, 3.	
12	ОГ-8(3шт), ОГ-9, ОГ-10, ОГ-11, ОГ-12, ОГ-13, ОГ-14(2шт), ОГ-15, ОГ-16(2шт)	
13	План хоккейного корта. Игровая разметка.	
14	План привязки пандуса. Сечение 8-8.	
15	Сечения 6-6, 7-7.	
16	ОГ-1, ОГ-2 (5шт), ОГ-3, ОГ-4.	
17	ОГ-5 (3шт), ОГ-6 (2шт), ОГ-7 (2шт). ЗД-1(89шт). Сечение 9-9.	
18	Спецификация материалов для пандуса.	

Инв.№ подл. Подпись и дата. Взам. инв.№

Изм.	Кол.уч.	Лист	№ док.	Подпись	Дата

Р - 001 - 1773 - ГП

Лист
1.2

Ведомость ссылочных и прилагаемых документов

Обозначение	Наименование	Примечание
	<i>Ссылочные документы</i>	
ГОСТ 9128-2013	Смеси асфальтобетонные, полимерасфальтобетонные, асфальтобетон, полимерасфальтобетон для автомобильных дорог и аэродромов	
ГОСТ 23735-2014	Смеси песчано-гравийные для строительных работ	
ГОСТ 26633-2015	Бетоны тяжёлые и мелкозернистые	
ГОСТ 8267-93	Щебень гравийный из плотных горных пород	
ГОСТ 6665-91	Камни бетонные и железобетонные бортовые	
ГОСТ 8732-78	Трубы стальные бесшовные горячедеформированные	
ГОСТ 8509-93	Уголки стальные горячекатаные равнополочные	
ГОСТ 51256-2018	Технические средства организации дорожного движения. Разметка дорожная.	
ГОСТ 10704-91	Трубы стальные электросварные прямошовные	
ГОСТ 19904-90	Прокат листовой холоднокатанный	
ГОСТ 23279-2012	Сетки арматурные сварные для железобетонных конструкций и изделий	
ГОСТ 27772-2015	Прокат для строительных стальных конструкций	
ГОСТ 5781-82	Сталь горячекатанная для армирования железобетонных конструкций	
ГОСТ 25129-82	Грунтовка ГФ-021	
ГОСТ Р 51691-2008	Материалы лакокрасочные. Эмали.	
ГОСТ 8639-82	Трубы стальные квадратные	
ГОСТ 19903-2015	Прокат листовой горячекатанный	
ГОСТ Р 52289-2004	Технические средства организации дорожного движения. Правила применения дорожных знаков, разметки, светофоров, дорожных ограждений и направляющих устройств	
ГОСТ 9467-75	Электроды покрытые металлические для ручной дуговой сварки конструкционных и теплоустойчивых сталей.	
ГОСТ 6465-76	Эмали ПФ-115.	
СП 28.13330.2012	Защита строительных конструкций от коррозии	
СП 59.13330.2016	Доступность зданий и сооружений для маломобильных групп населения	

Инв.№ подл. Подпись и дата. Взам. инв.№

Пояснительная записка

Настоящий проект выполнен на основании задания администрации городского округа муниципального образования "город Саянск".

По проекту необходимо выполнить:

- Устройство проезда от МКД №17 до ул. Гришкевича вдоль МКД №18;
- Устройство пешеходных дорожек;
- Ремонт существующих пешеходных дорожек;
- Устройство пешеходных переходов;
- Устройство пандуса для маломобильных групп населения от МКД №16 к МКД №18;
- Устройство парковок;
- Обустройство хоккейного корта.

Запроектировано устройство трех пешеходных перехода, два из которых находятся вблизи с детскими образовательными учреждениями. Для обеспечения безопасности детей, данных два пешеходных перехода оснащаются светофорной сигнализацией (Т7), а также ограждением вдоль проезжей части в обоих направлениях от пешеходного перехода.

Проектом предусмотрено устройство искусственных неровностей с нанесением дорожной разметки 1.14.1 "Пешеходный переход" (разметку наносить в соответствии с ГОСТ 51256-2018, ширина разметки 4м), нанесение дорожной разметки 1.24.1, 1.24.2, а также вдоль проезжей части разметки 1.5 "одинарная прерывистая линия" и 2.7 - "Опасный участок".

Также запроектирована установка дорожных знаков "Пешеходный переход" (5.19.1, 5.19.2), "Искусственная неровность" (5.20, 1.17), "Дети" (1.23), "Ограничение скорости" (3.24), "Уступите дорогу" (2.4), "Направление главной дороги" (8.13), "Главная дорога" (2.1).

Устройство данных дорожных знаков производится согласно планам привязки на листах ГП-2, 3, 4. Также самое касается и установки светофорной сигнализации пешеходных переходов. Часть знаков устанавливается непосредственно на стойку светофоров.

Металлические элементы окрасить эмалью.

Пешеходные дорожки выполняются с поребриками - сначала производится установка бортового камня, далее выравнивание поверхности щебнем по которой укладывается асфальтобетон. На концах пешеходных дорожек (в том числе и ремонтируемых) запроектировано устройство пандусов.

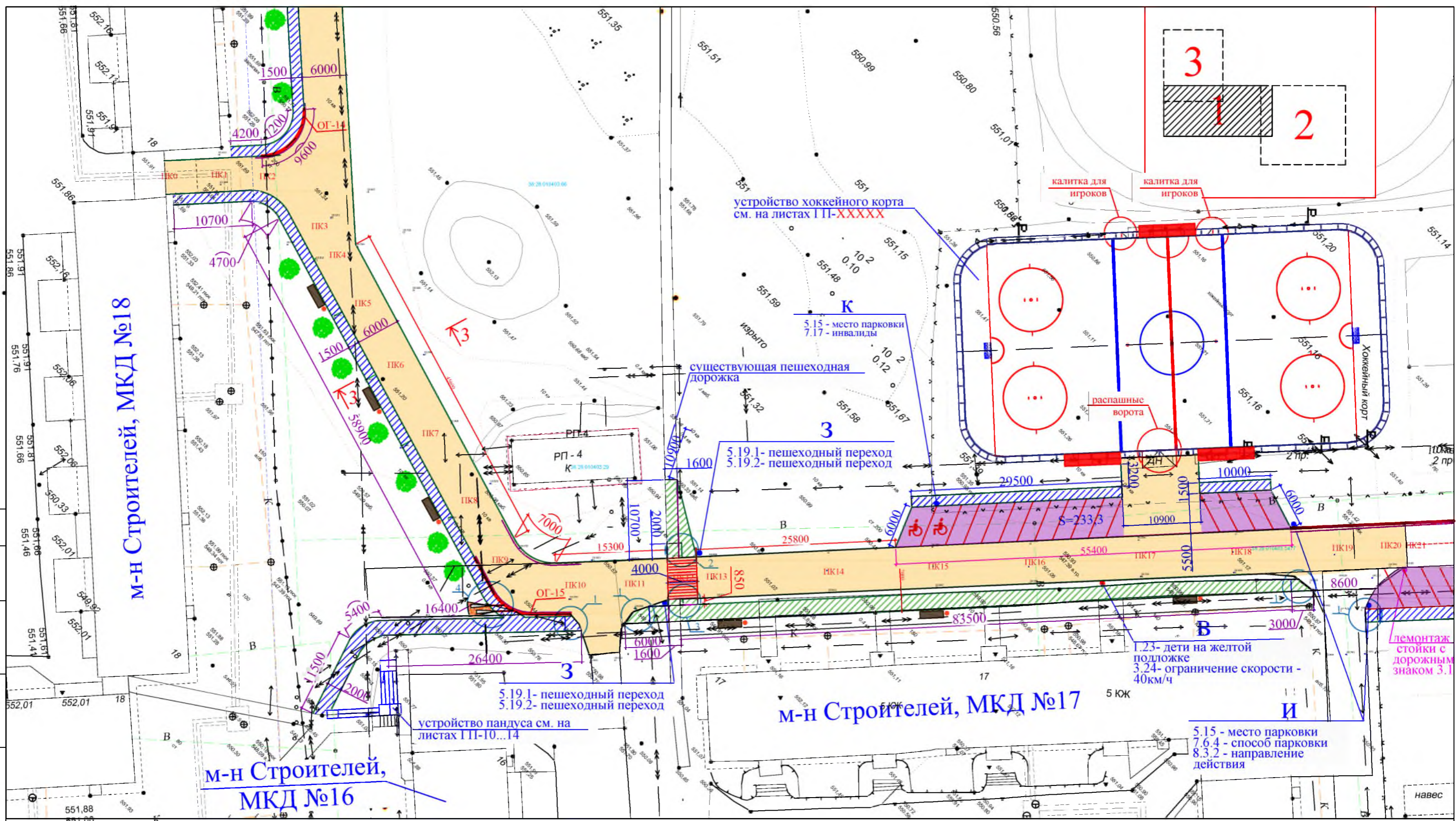
Устройство пандуса для маломобильных групп населения выполняется согласно СП 59.13330.2016. Пандус выполняется из бетона класса В15, армируется сетками из арматуры Ø5ВрI. Между боковыми стенками конструкции производится засыпка песчано-гравийной смесью.

Работы выполнять в соответствии с требованиями СП 48.13330.2011 "Организация строительства", СП 49.13330.2010, СНиП 12-03-2001, ч.1, "Безопасность труда в строительстве"

Инв.№ подл. Подпись и дата

							Лист
Изм.	Кол.уч.	Лист	№ док.	Подпись	Дата	Р - 001 - 1773 - ГП	1.4

Согласовано
Взам. инв. №
Подпись и Дата
Инв. № подл.

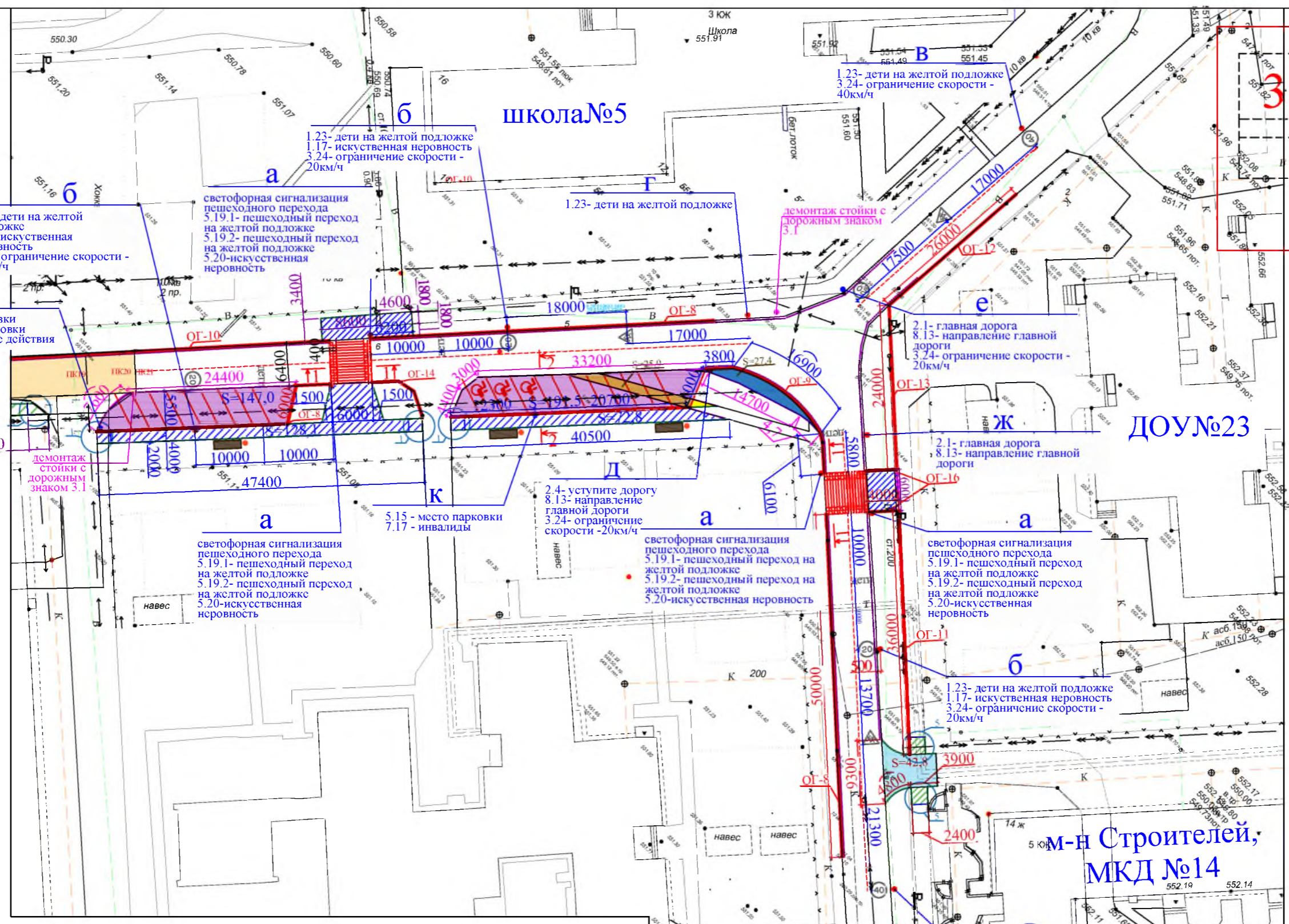


Условные обозначения:

- | | | | |
|--|-------------------------------|--|-----------------------------------|
| | Ремонт пешеходных дорожек | | Устройство парковки |
| | Устройство пешеходных дорожек | | Устройство ограждений |
| | Устройство проезда | | Дорожная разметка |
| | Пешеходный переход | | Участки установки бортового камня |
| | Стойка с дорожными знаками | | Участки демонтажа бортового камня |
| | Скамейка | | Урна для мусора |

- Общие указания см. лист ГП-1.
- Смотреть совместно с листом ГП-3.

					Р - 001 - 1773 - ГП				
					Администрация городского округа муниципального образования "город Саянск"				
Изм.	Кол.	Лист	№ док	Подп.	Дата	Благоустройство территории возле клуба "Непобедимый" в микрорайоне Строителей, г.Саянск	Стадия	Лист	Листов
Гл. специалист		Михеева					П	2	18
Разработал		Романова					Отдел организации строительства и проектирования МУ "Служба подготовки и обеспечения градостроительной деятельности "город Саянск"		
Норм. контр.		Михеева							
План привязки проезда, пешеходных дорожек, пешеходного перехода, ограждений									



Условные обозначения:

- | | | | |
|--|--|--|---------------------------------------|
| | Ремонт пешеходных дорожек | | Демонтаж а/бетонных оснований |
| | Устройство пешеходных дорожек | | Демонтаж а/бетонных оснований проезда |
| | Устройство проезда | | Устройство парковок |
| | Пешеходный переход с искусственной неровностью | | Устройство ограждений |
| | Устройство проезда к МКД №14 | | Участки установки бортового камня |
| | Стойка с дорожными знаками | | Участки демонтажа бортового камня |
| | Скамейка | | Урна для мусора |

1. Общие указания см. лист ГП-1.
2. Смотреть совместно с листом ГП-2.

Р - 001 - 1773 - ГП

Администрация городского округа муниципального образования "город Саянск"

Изм.	Кол.	Лист	№ док	Подп.	Дата
Гл. специалист			Михеева		
Разработал			Романова		
Норм. контр.			Михеева		

Благоустройство территории возле клуба "Непобедимый" в микрорайоне Строителей, г.Саянск

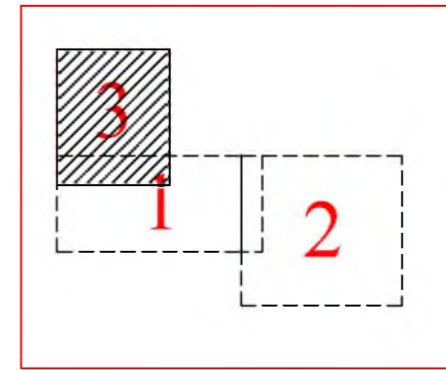
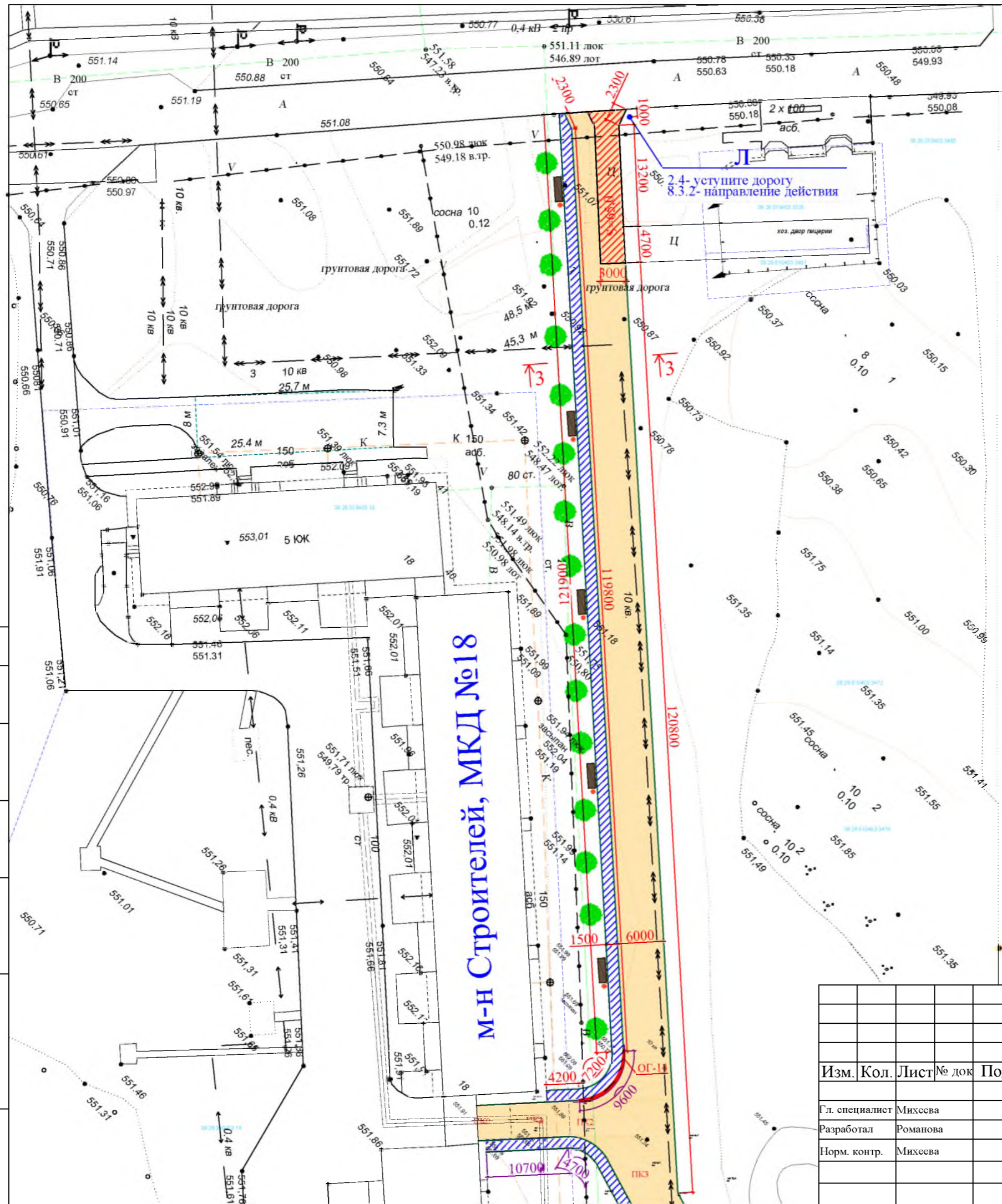
Стадия	Лист	Листов
П	3	18

План привязки пешеходных дорожек, пешеходных переходов, парковок и ограждений




Отдел организации строительства и проектирования МУ "Служба подготовки и обеспечения градостроительной деятельности "город Саянск"

Согласовано

Взам. инв. №
Подпись и Дата
Инв. № подл.



Условные обозначения:

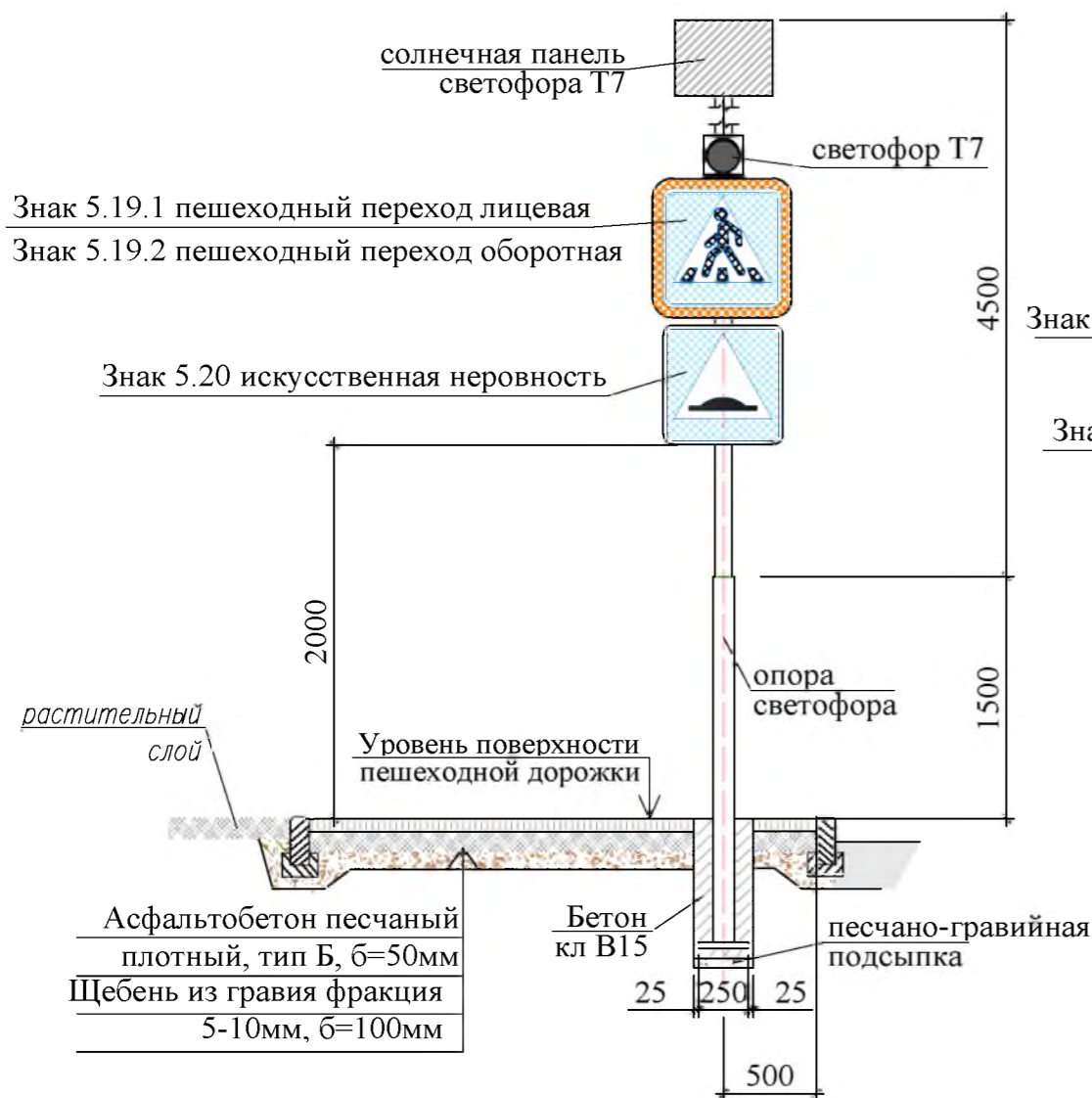
-  — Устройство проезда
-  — Устройство пешеходных дорожек
-  — Демонтаж а/бетонных оснований
-  — Устройство ограждений
-  — Участки установки бортового камня
-  — Участки демонтажа бортового камня
-  — Скамейка
-  — Урна для мусора
-  — Кустарники

Согласовано	
Инва. № подл	
Подпись и Дата	
Взам. инв. №	

М-Н Строителей, МКД №18

Р - 001 - 1773 - ГП					
Администрация городского округа муниципального образования "город Саянск"					
Изм.	Кол.	Лист	№ док	Подп.	Дата
Гл. специалист Михеева					
Разработал Романова					
Норм. контр. Михеева					
Благоустройство территории возле клуба "Непобедимый" в микрорайоне Строителей, г.Саянск			Стадия	Лист	Листов
			П	4	18
План привязки проезда, пешеходной дорожки			Отдел организации строительства и проектирования МУ "Служба подготовки и обеспечения градостроительной деятельности "город Саянск"		

Поз.а



Поз.б



Поз.в



Поз.г

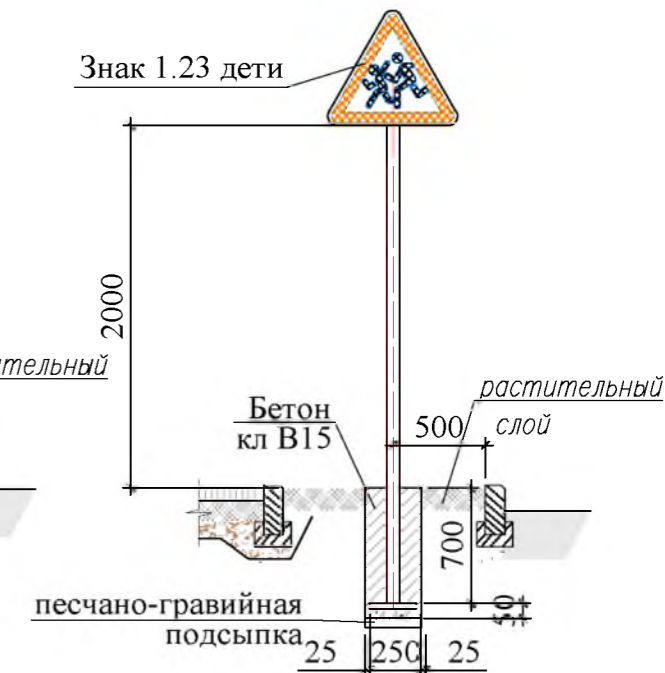
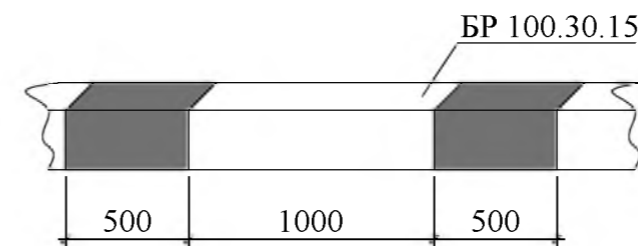


Схема устройства разметки 2.7



1. Общие указания см. лист ГП-1.
2. Дорожные знаки поз. а устанавливать на опору светофора.
3. Перед установкой стоек под дорожные знаки, необходимо произвести демонтаж существующих дорожных знаков 3.1 ("Въезд запрещен") на стойках.

						Р - 001 - 1773 - ГП			
						Администрация городского округа муниципального образования "город Саянск"			
Изм.	Кол.	Лист	№ док	Подп.	Дата	Благоустройство территории возле клуба "Непобедимый" в микрорайоне Строителей, г.Саянск	Стадия	Лист	Листов
							П	5	18
Гл. специалист	Михеева					Поз. а, б, в, г. Схема устройства разметки 2.7	Отдел организации строительства и проектирования МУ "Служба подготовки и обеспечения градостроительной деятельности "город Саянск"		
Разработал	Романова								
Норм. контр.	Михеева								

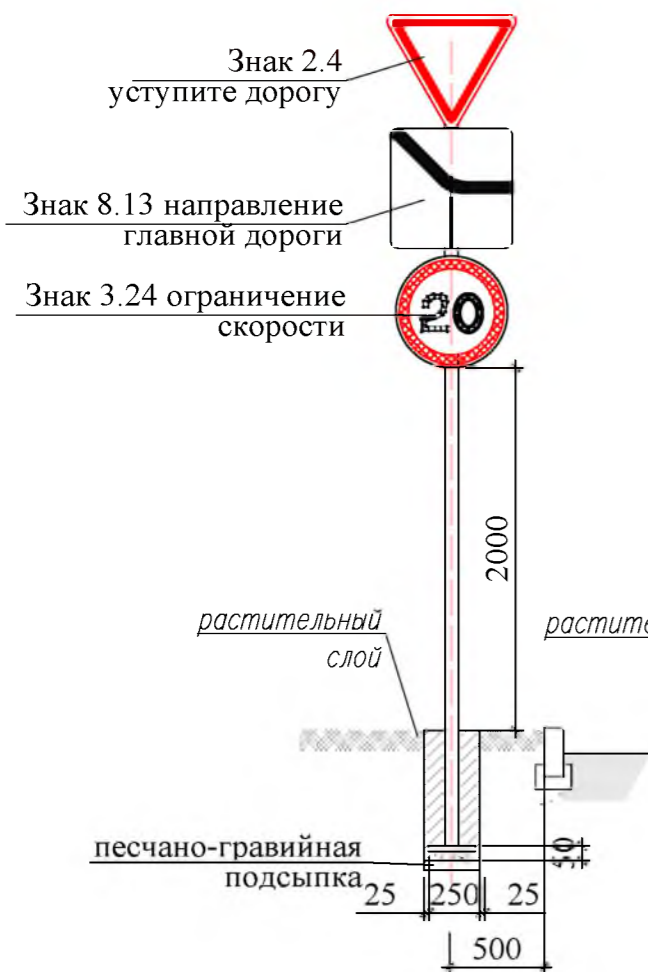
Согласовано

Взам. инв. №

Подпись и Дата

Инв. № подл

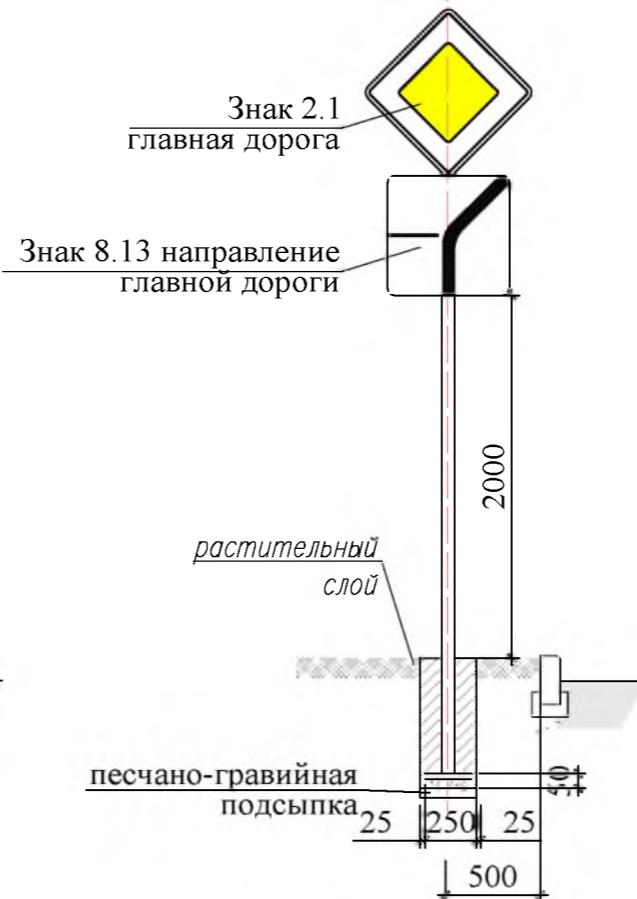
Поз.д



Поз.е



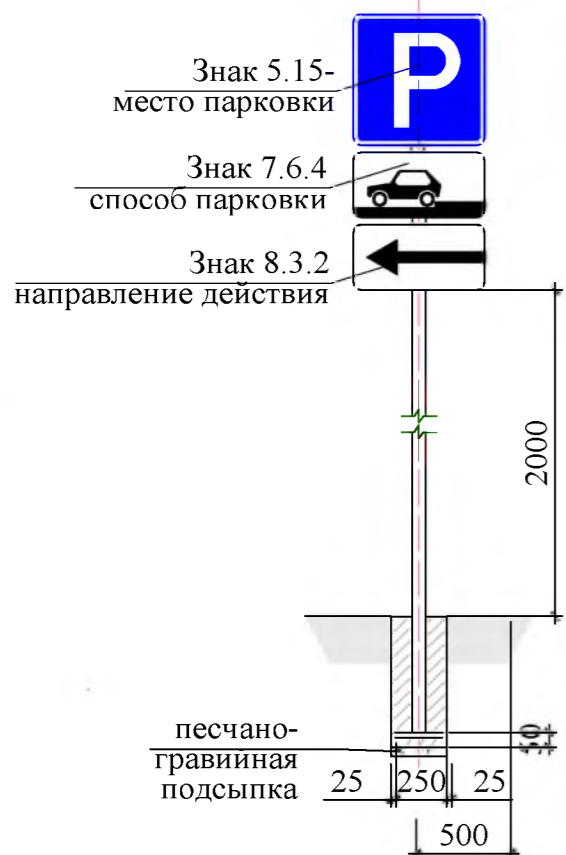
Поз.ж



Поз.з



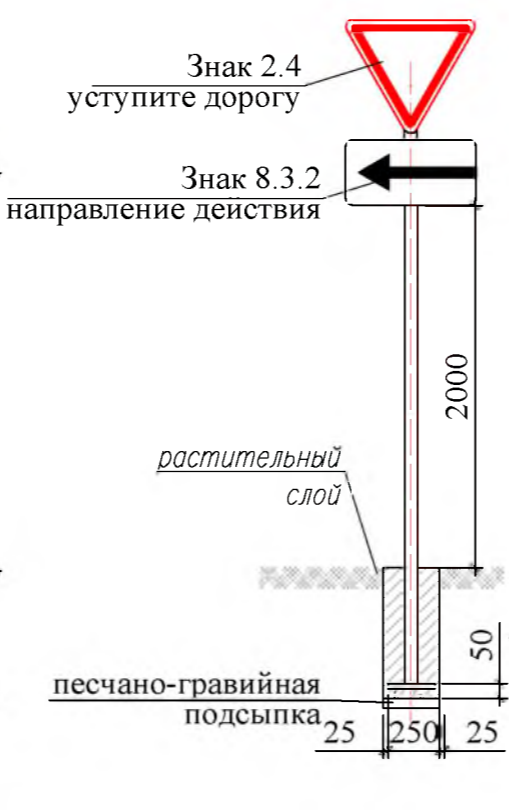
Поз.и



Поз.к



Поз.л



1. Общие указания см. лист ГП-1.
2. Дорожные знаки поз. а устанавливать на опору светофора.
3. Перед установкой стоек под дорожные знаки, необходимо произвести демонтаж существующих дорожных знаков 3.1 ("Въезд запрещен") на стойках.

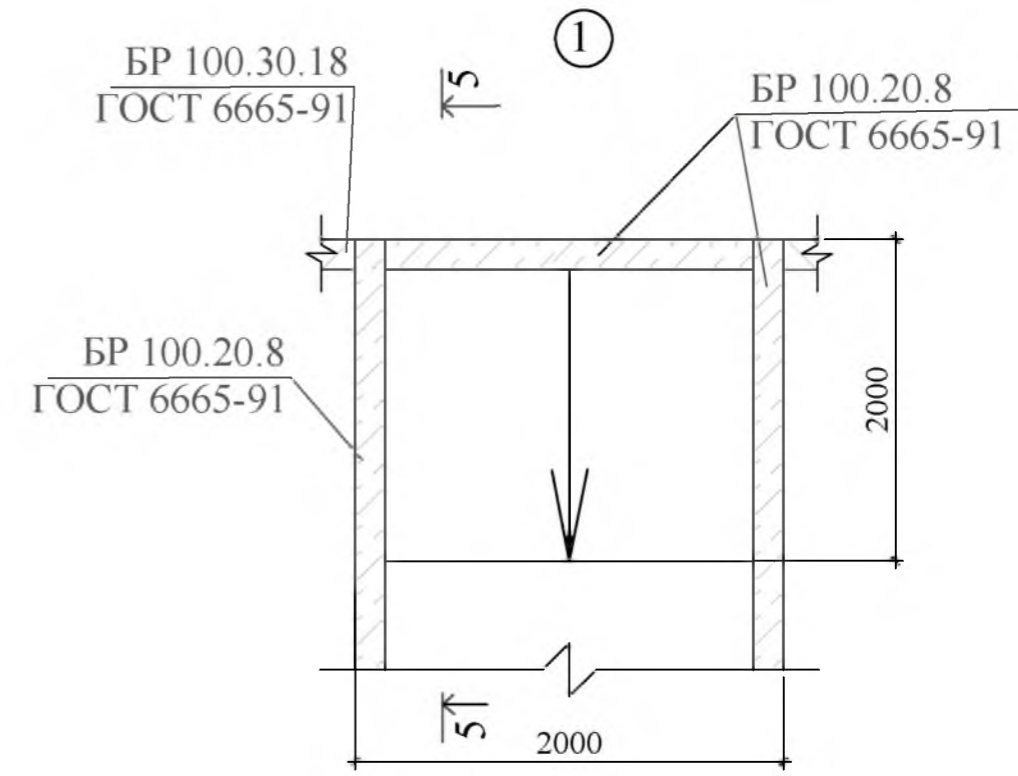
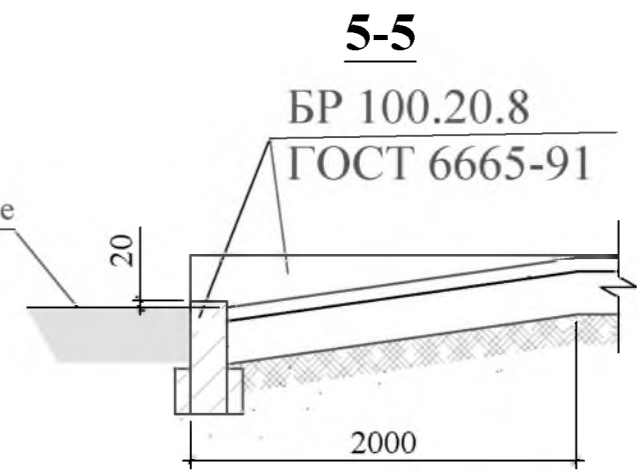
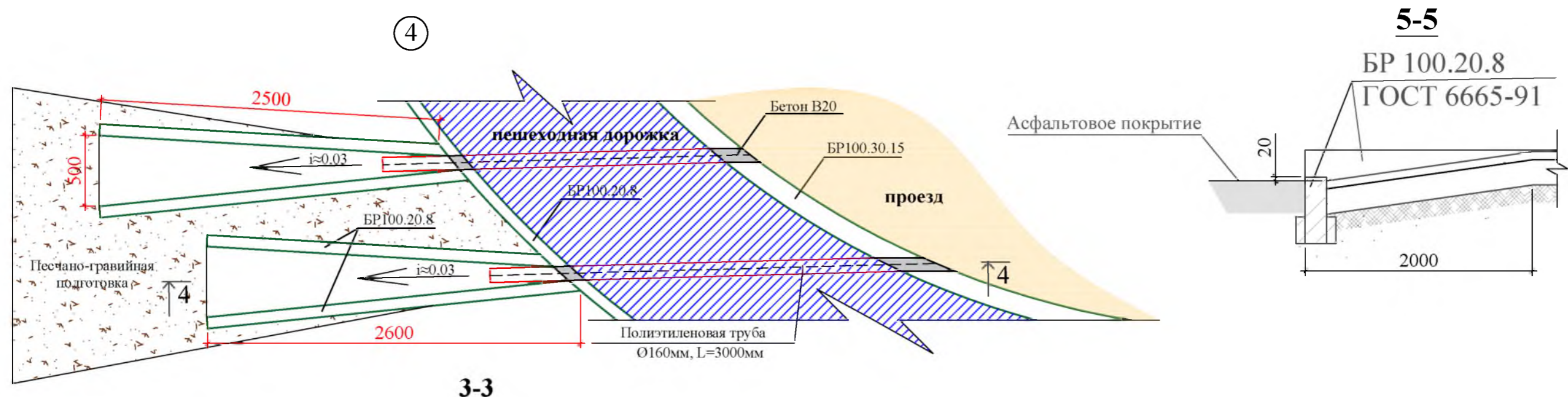
Согласовано

Взам. инв. №

Подпись и Дата

Инв. № подл

Р - 001 - 1773 - ГП					
Администрация городского округа муниципального образования "город Саянск"					
Изм.	Кол.	Лист	№ док	Подп.	Дата
Гл. специалист	Михеева				
Разработал	Романова				
Норм. контр.	Михеева				
Поз. д, е, ж, з, и, к, л.					Стадия
					Лист
					Листов
					П
					6
					18
Отдел организации строительства и проектирования МУ "Служба подготовки и обеспечения градостроительной деятельности "город Саянск"					



						Р - 001 - 1773 - ГП			
						Администрация городского округа муниципального образования "город Саянск"			
Изм.	Кол.	Лист	№ док	Подп.	Дата	Благоустройство территории возле клуба "Непобедимый" в микрорайоне Строителей, г.Саянск	Стадия	Лист	Листов
							П	7	18
Гл. специалист		Михеева							
Разработал		Романова							
Норм. контр.		Михеева							
						Сечения 3-3, 4-4, 5-5. Узлы 1, 4.			
						Отдел организации строительства и проектирования МУ "Служба подготовки и обеспечения градостроительной деятельности "город Саянск"			

1. Общие указания см. лист ГП-1.
2. Высоту выступа бордюра по краям пешеходных путей рекомендуется принять не менее 0,02м

Согласовано	
Подпись и Дата	
Взам. инв. №	
Инв. № подл	

Спецификация материалов

Марка	Обозначение	Наименование	Кол.	Масса, ед., кг	Примечание
		Ремонт пешеходной дорожки			
	ГОСТ 9128-2013	Асфальтобетон песчаный плотный тип Б, б=50мм м ²	195,0		
	ГОСТ 8267-93	Щебень гравийный, фракция 5-20мм, б=100мм м ³	19,5		
	ГОСТ 6665-91	БР 100.20.8 шт	204	36	7,344тн
		<i>Демонтаж</i>			
		а/бетонные основания, б=50мм, м ²	54,1	2,71м ³	
		бетонные плиты, м ²	140,9		
	ГОСТ 6665-91	БР 100.20.8 шт	88	36	1,548тн
		Выемка грунта вручную, м ³	27,2		
		Устройство пешеходной дорожки			
	ГОСТ 9128-2013	Асфальтобетон песчаный плотный тип Б, б=50мм м ²	736,7		
	ГОСТ 8267-93	Щебень гравийный, фракция 5-20мм, б=100мм м ³	73,67		
	ГОСТ 6665-91	БР 100.20.8 шт	536	36	19,296тн
		Выемка грунта механизированная, м ³	85,0		
		<i>Демонтаж</i>			
		а/бетонные основания, б=50мм, м ²	25,9	1,3м ³	
	ГОСТ 6665-91	БР 100.20.8 шт	54	36	1,944тн
		Устройство дорожных знаков			
		Знак 5.19.1-пешеходный переход,	6		на желтой подложке
		Знак 5.19.2-пешеходный переход,	6		на желтой подложке
		Знак 5.20-искусственная неровность,	4		
		Знак 1.17-искусственная неровность,	3		
		Знак 1.23-дети,	7		на желтой подложке
		Знак 3.24-ограничение скорости,	5	ограничение скорости 20км/ч	
		Знак 3.24-ограничение скорости,	3	ограничение скорости 40км/ч	
		Знак 2.4-уступите дорогу,	2		
		Знак 8.13-направление главной дороги-3шт	3		
		Знак 2.1-главная дорога,	2		
		Знак 5.15 - место парковки,	4		
		Знак 7.6.4 - способ парковки,	2		
		Знак 8.3.2 - направление действия,	3		
		Знак 7.17 - инвалиды,	2		
	ГОСТ 8732-78	Ø76x5, L=6000мм (стойка), шт	17	52,56кг	893,5кг
	ГОСТ 26633-2015	Бетон кл.В15, м ³	4,37		под стойки
	ГОСТ 8509-93	L 30x5, L=250мм, шт	17	0,545	9,27кг
	ГОСТ 51256-2018	Разметка пешеходного перехода, 3шт	24,0м ²		72,0м ²
	ГОСТ 51256-2018	Разметка искусственной неровности, 4шт	4,0м ²		16,0м ²
	ГОСТ 51256-2018	Разметка дорожная прерывистой линией, м	490,0		
	ГОСТ 51256-2018	Вертикальная разметка 2.7, м	329,0		
	ГОСТ 51256-2018	Разметка парковочных мест(0,1xбм;35шт), м ²	21,0		общая длина-210м

Согласовано

Ив. № подл. Подпись и Дата Взам. инв. №

Марка	Обозначение	Наименование	Кол.	Масса, ед., кг	Примечание
	ГОСТ 51256-2018	Расметка дублирование дорожных знаков, м ²	34,1		
	ГОСТ 9128-2013	Искусственная неровность, 2шт из асфальтобетона мелкозернистого, б=60мм, м ²	36,0	м ² /72,0 м ² 2,2 м ³ / 4,4 м ³	
		<i>Демонтаж</i>			
	ГОСТ 8732-78	Ø76x5, L=6000мм (стойка дорожных знаков), шт	2		
	Устройство автономного пешеходного светофора				
	ГОСТ 10704-91	Труба стальная Ø133x4, L=4500мм (опора), шт	4	57,29	229,2
	ГОСТ 10704-91	Труба стальная Ø158x5, L=1500мм (опора), шт	4	28,5	114,0
	ГОСТ 26633-2015	Бетон кл.В12,5, м ³	0,8		Фундамент под опоры
	ГОСТ 19904-90	Сталь листовая холоднокатанная, б=3мм, кг	60		
	ГОСТ 25129-82	Грунтовка ГФ-021, м ²	23,4		
	ГОСТ 5631-79	Краска БТ-177, серебристая, м ²	23,4		
		Автономный светофор на солнечных батареях 17.1 двухстор. ASTT3-150/75, 4 комплекта			
		Светофор пешеходный: с анимацией и звонком, диаметром апертуры 200мм			4шт
		Устройство проезда			
	ГОСТ 9128-2013	Асфальтобетон мелкозернистый тип Б, плотный б=40мм м ²	2164,0		
	ГОСТ 9128-2013	Асфальтобетон крупнозернистый плотный б=40мм м ²	2164,0		
		Щебень гравийный, фракция 5-20мм, б=100мм м ³	216,4		
	ГОСТ 23735-2014	Песчано-гравийная подготовка б=200мм м ³	432,8		
		БР 100.30.15 шт	721	100	72,1тн
	Вырубка деревьев диаметром ствола до 20см - 7шт с последующей выкорчевкой пней(7шт)				
		<i>Демонтаж</i>			
	ГОСТ 6665-91	БР 100.30.15 шт	311	100	31,1тн
		а/бетонные основания, б=50мм, м ²	147,2	7,36 м ³	
		Выемка грунта механизированная, м ³	872,9		

1. Общие указания см. лист ГП-1.
2. Продолжение спецификации см. на листе ГП-9.
3. Спецификацию материалов по устройству пандуса см. на листе ГП-18; спецификацию ограждений - ГП-11.

Р - 001 - 1773 - ГП					
Администрация городского округа муниципального образования "город Саянск"					
Изм.	Кол.	Лист	№ док	Подп.	Дата
Гл. специалист				Михеева	
Разработал				Романова	
Норм. контр.				Михеева	
Спецификация материалов.				Отдел организации строительства и проектирования МУ "Служба подготовки и обеспечения градостроительной деятельности "город Саянск"	
				Стадия	Лист
				П	8
				18	18

Продолжение спецификации материалов

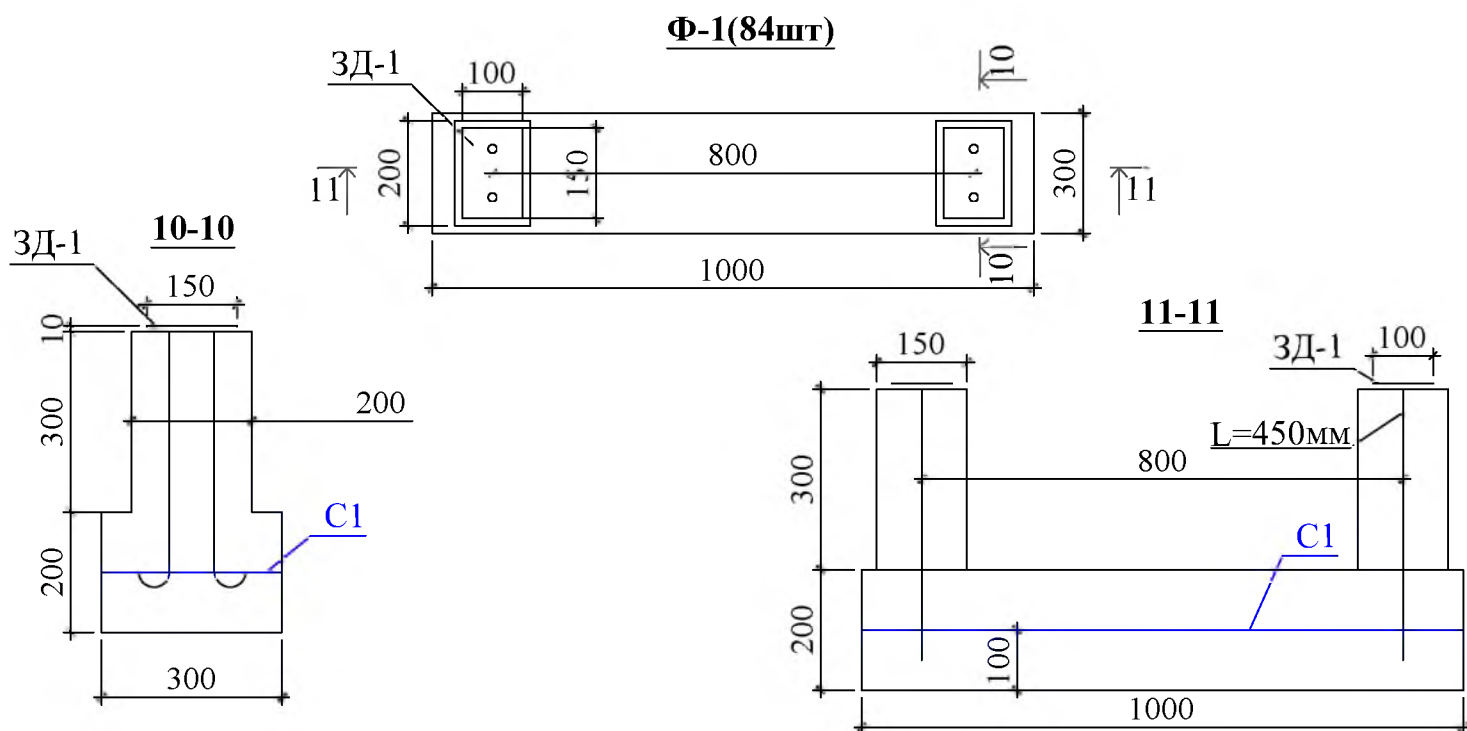
Марка	Обозначение	Наименование	Кол.	Масса, ед, кг	Примечание
		Водоотведение с проезда			
		Полиэтиленовая труба Ø160мм, L=6000мм, шт	1		
	ГОСТ 26633-2015	Бетон В20, б=80мм, м³	0,3		МОНОЛИТНЫЙ ЛОТОК
	ГОСТ 23735-2014	Песчано-гравийная подготовка б=80...160мм, м³	0,8		
	ГОСТ 6665-91	БР 100.20.8 шт	12	36	0,432тн
		Выемка грунта вручную, м³	1,0		
		Устройство проезда к МКД №14			
	ГОСТ 9128-2013	Асфальтобетон мелкозернистый тип Б, плотный б=40мм м²	42,8		
	ГОСТ 9128-2013	Асфальтобетон крупнозернистый плотный б=40мм м²	42,8		
	ГОСТ 8267-93	Щебень гравийный, фракция 5-20мм, б=100мм м³	4,28		
	ГОСТ 23735-2014	Песчано-гравийная подготовка б=200мм м³	8,56		
	ГОСТ 6665-91	БР 100.30.15 шт	18	100	1,8тн
		Демонтаж			
	ГОСТ 6665-91	БР 100.30.15 шт	18	100	1,8тн
		Выемка грунта вручную, м³	17,5		
		Устройство парковок			
	ГОСТ 9128-2013	Асфальтобетон мелкозернистый тип Б, плотный б=40мм м²	571,8		
	ГОСТ 9128-2013	Асфальтобетон крупнозернистый плотный б=40мм м²	571,8		
	ГОСТ 8267-93	Щебень гравийный, фракция 5-20мм, б=50мм м³	28,6		
	ГОСТ 23735-2014	Песчано-гравийная подготовка б=100мм м³	57,2		
	ГОСТ 6665-91	БР 100.30.15 шт	125	100	12,5тн
		Демонтаж			
	ГОСТ 6665-91	БР 100.30.15 шт	73	100	7,3тн
		Выемка грунта вручную, м³	151,7		
		Организация хоккейного корта			
		Хоккейная коробка 30х60 (борт из ламинированной фанеры) С-036, шт	1		
		Скамья для хоккейной коробки, 2.0х1.7м. Н=2.56м; С-076, шт	12		
		Ворота хоккейные, С-018, шт	2		
		Сетка для хоккейных ворот, С-191, шт	2		
	ГОСТ 23735-2014	Песчано-гравийная подготовка б=100мм, S=1800м², Ф-1(84шт) м³	180,0		
	ГОСТ 26633-2015	Бетон В20, м³	0,08/6,7		Под каждую стойку (84шт) борта хоккейной коробки
	ГОСТ 23279-2012	8Ср 8АШ-100 300х1000мм, 5АШ-100 шт	84	25,2м²	
		ЗД-1 (168шт)			
	ГОСТ 27772-88	Лист 150х100мм, t=10мм, С235, шт	1	1,17кг/	196,6кг
	ГОСТ 5781-82	Круг 8АШ, L=450мм, шт	2	0,56кг/	94,1кг
		Битумная мастика, 2слоя, м²	1,6 /	134,4	

Согласовано

Ив. № подл. Подпись и Дата Взам. инв. №

Продолжение спецификации материалов

Марка	Обозначение	Наименование	Кол.	Масса, ед., кг	Примечание
		Демонтаж деревянных конструкций	260,0	м ²	26,0 м ³
		Выемка грунта под бетон,	18,5	м ³	Под фундамент хоккейной коробки
Благоустройство пешеходных дорожек					
		Скамейка, Б-23,	шт	14	
		Урна для мусора, Б-15.11,	шт	14	
	ГОСТ 26633-2015	Бетон В15,	м ³	1,2	забетонирование скамеек и урн в грунт
		Выемка грунта вручную,	м ³	1,3	
		Кустарники акации,	шт	22	



1. Общие указания см. лист ГП-1.
2. Начало спецификации см. на листе ГП-7.
3. Спецификацию материалов по устройству пандуса см. на листе ГП-15; спецификацию ограждений - ГП-17.
4. Для организации хоккейного корта и благоустройства пешеходных дорожек использовать продукцию компании "Мастер". г. Красноярск
5. Фундаменты хоккейного корта (Ф-1), соприкасающиеся с грунтом, обмазать битумной мастикой в 2 слоя.

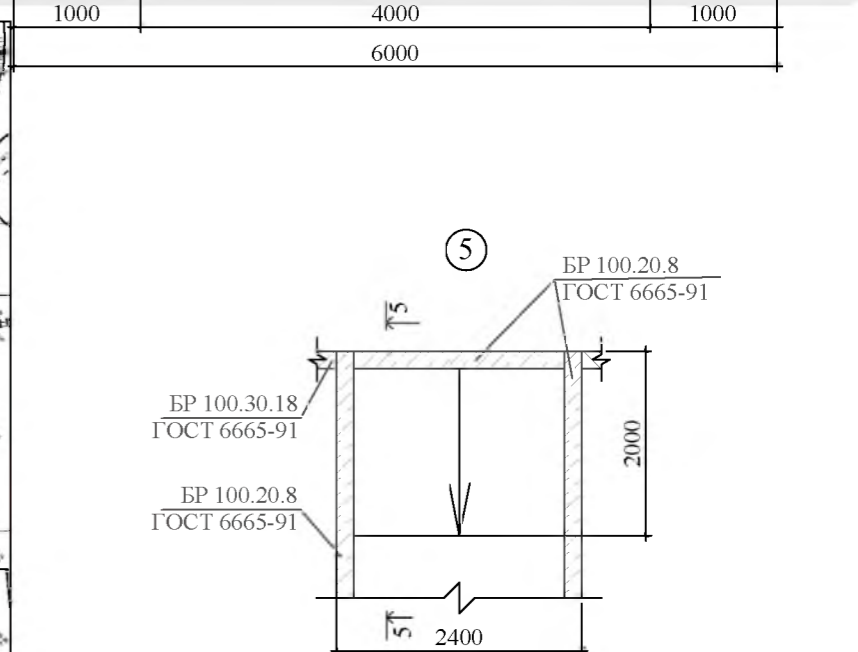
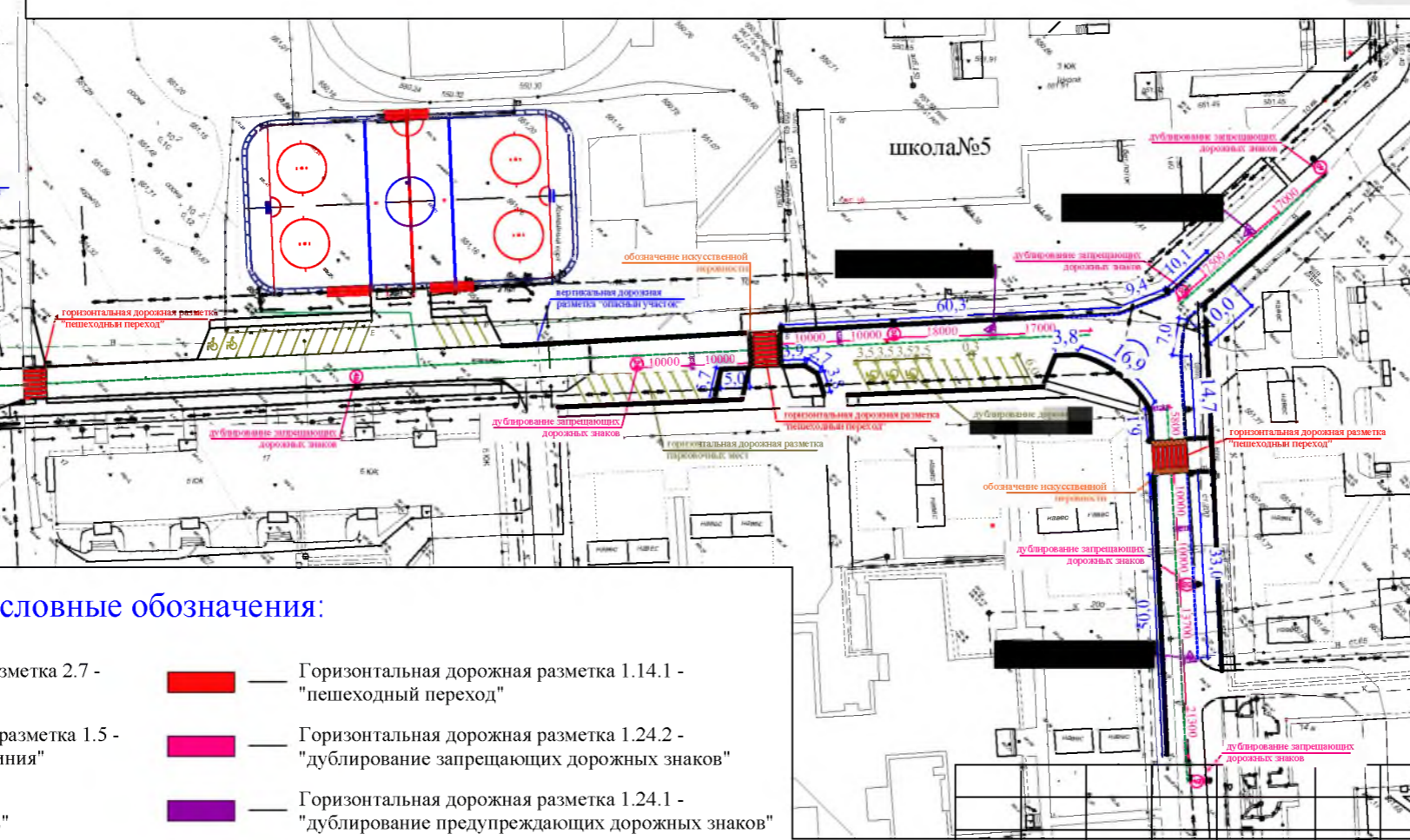
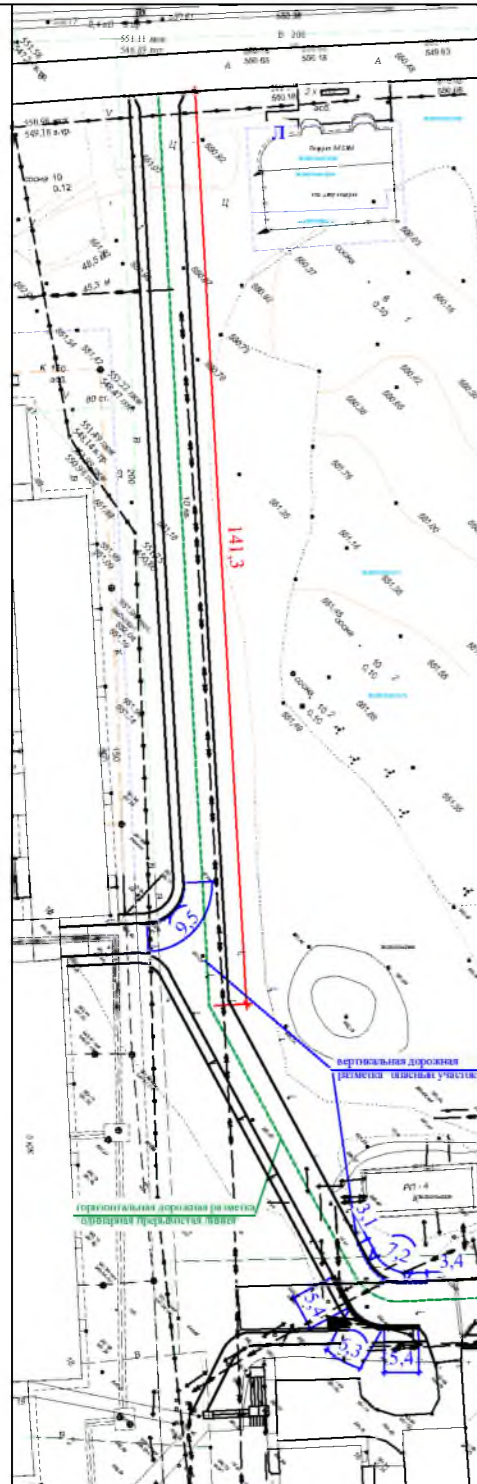
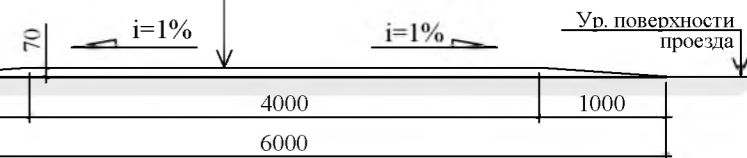
Р - 001 - 1773 - ГП					
Администрация городского округа муниципального образования "город Саянск"					
Изм.	Кол.	Лист	№ док	Подп.	Дата
Гл. специалист	Михеева				
Разработал	Романова				
Норм. контр.	Михеева				
			Благоустройство территории возле клуба "Непобедимый" в микрорайоне Строителей, г. Саянск		
			Продолжение спецификации материалов. 3Д-1 (168шт). Сечения 10-10, 11-11		
			Стадия	Лист	Листов
			П	9	18
			Отдел организации строительства и проектирования МУ "Служба подготовки и обеспечения градостроительной деятельности "город Саянск"		

Продольный профиль проезда



1-1

Асфальтобетон
мелкозернистый, б=70мм



Условные обозначения:

- Вертикальная дорожная разметка 2.7 - "опасный участок"
- Горизонтальная дорожная разметка 1.5 - "одинарная прерывистая линия"
- Дорожная разметка 1.25 - "искусственная неровность"
- Горизонтальная дорожная разметка парковочных мест - 1.1
- Горизонтальная дорожная разметка 1.14.1 - "пешеходный переход"
- Горизонтальная дорожная разметка 1.24.2 - "дублирование запрещающих дорожных знаков"
- Горизонтальная дорожная разметка 1.24.1 - "дублирование предупреждающих дорожных знаков"

- Общие указания см. лист ГП-1.
- Разметку пешеходных переходов осуществлять согласно п. 6.2.17 ГОСТ Р 52289-2004.
- Рядом с детскими образовательными учреждениями нанести надписи "ДЕТИ" на проезжей части между повторными дорожными знаками (поз.б) и пешеходными переходами.

Р - 001 - 1773 - ГП

Администрация городского округа
муниципального образования "город Саянск"

Изм.	Кол.	Лист	№ док	Подп.	Дата
Гл. специалист				Михеева	
Разработал				Романова	
Норм. контр.				Михеева	

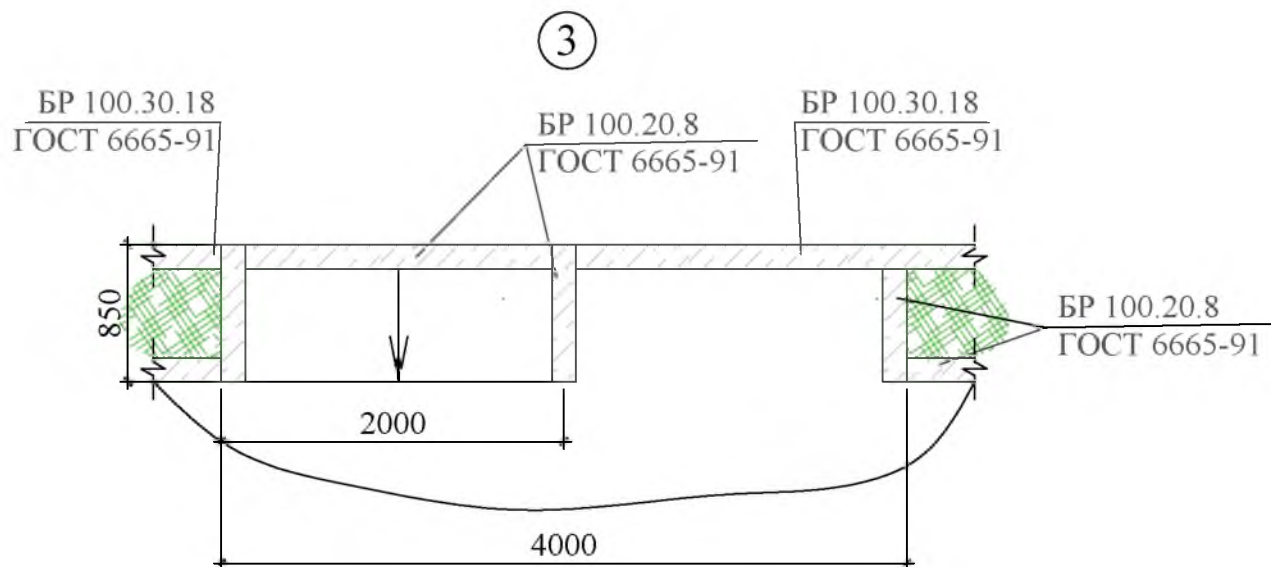
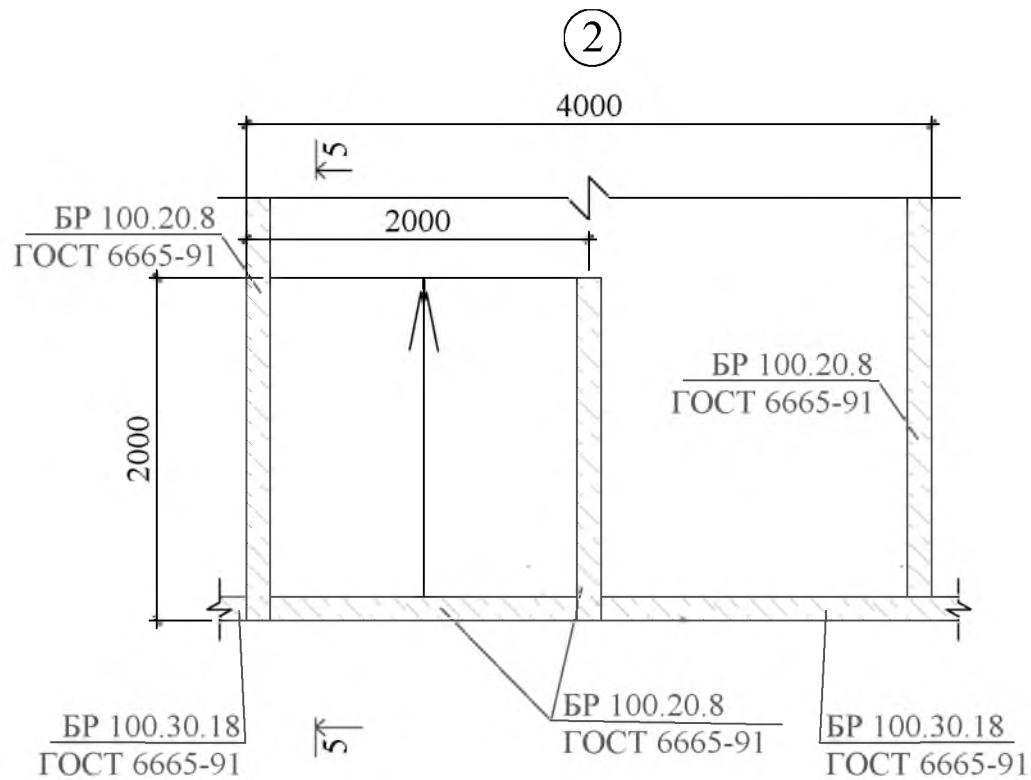
Благоустройство территории возле клуба "Непобедимый" в микрорайоне Строителей, г.Саянск	Стадия	Лист	Листов
	П	10	18

План привязки дорожных разметок.
Продольный профиль проезда.
Сечение 1-1. Узел 5.

Отдел организации строительства и проектирования МУ "Служба подготовки и обеспечения градостроительной деятельности "Город Саянск"

Согласовано

Имя, № подл., Подпись и Дата
Имя, № подл., Подпись и Дата



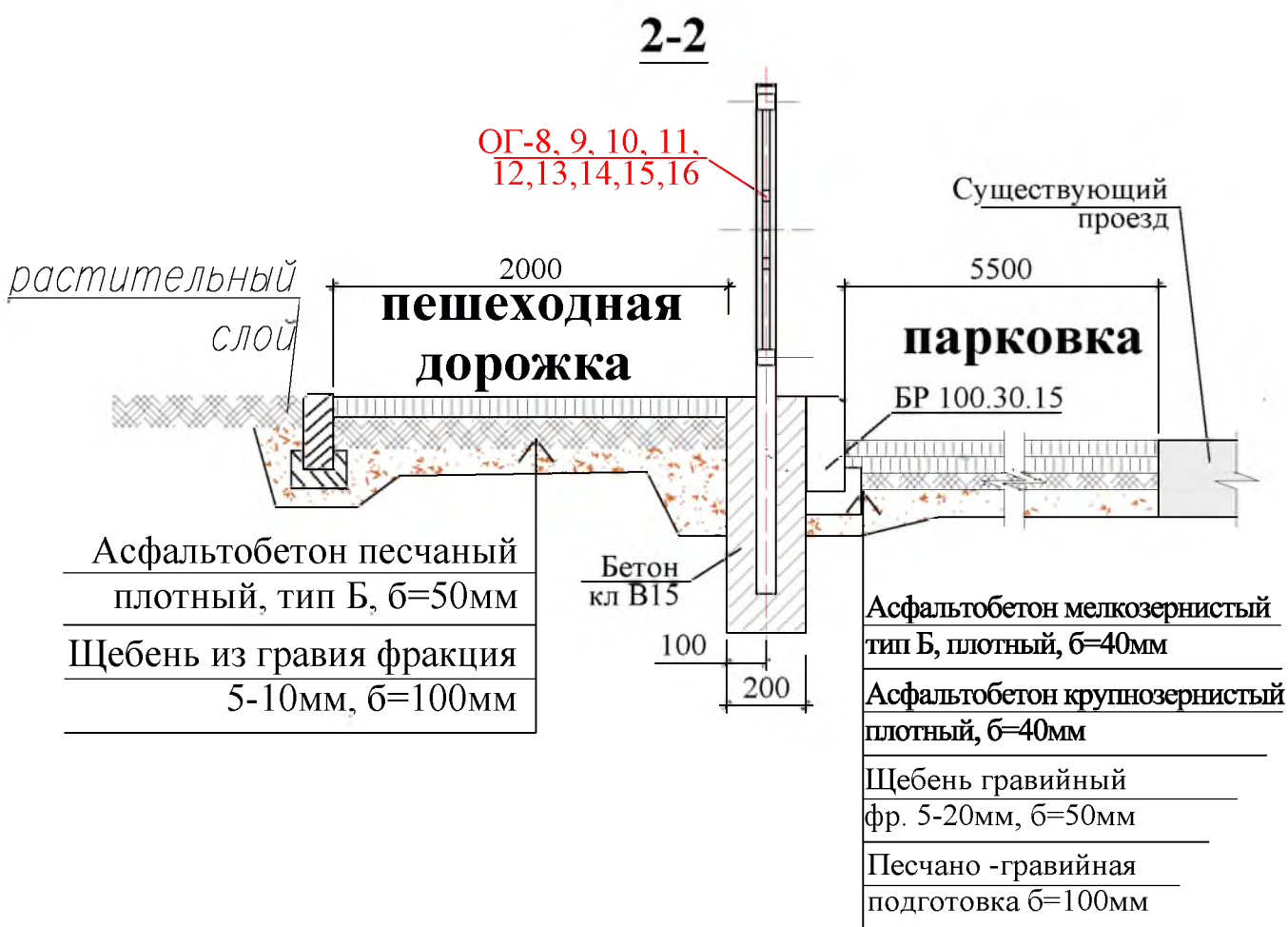
1. Общие указания см. лист ГП-1.
2. Высоту выступа бордюра по краям пешеходных путей рекомендуется принять не менее 0,02м
3. Устройство ограждений производить согласно плану привязки ограждений (см. ГП-2, 3, 4).
4. Сварку металлических элементов производить электродами Э-42 по ГОСТ 9467-75 с последующей зачисткой сварных швов.
5. Катет шва принимается по наименьшей толщине свариваемых элементов.
6. См. совместно с ГП-16.

Согласовано

Ив. № подл. Подпись и Дата Взам. инв. №

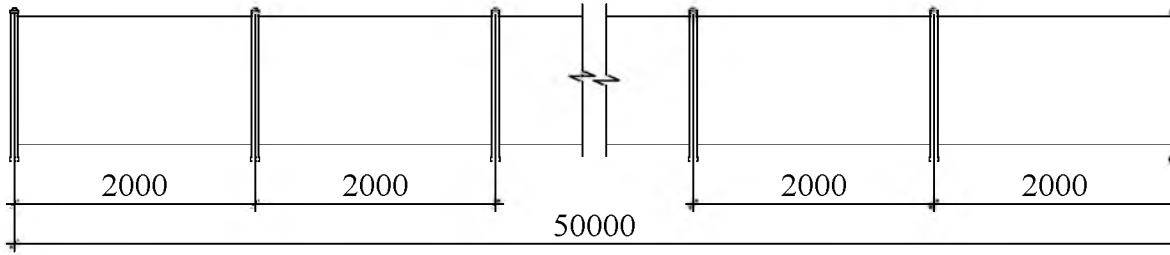
Спецификация ограждений

Марка	Обозначение	Наименование	Кол.	Масса, ед., кг	Примечание
	ООО"ЯЗМК-ТРЕЙД"г.Ярославль	Ограждение из 2-х метровых панелей,	шт	199	398,0м
	ГОСТ 26633-2015	Бетон кл В15,	м ³	0,024	4,8м ³ для фундаментов под стойки
		Бурение ям, h=0,6м,	шт	212	

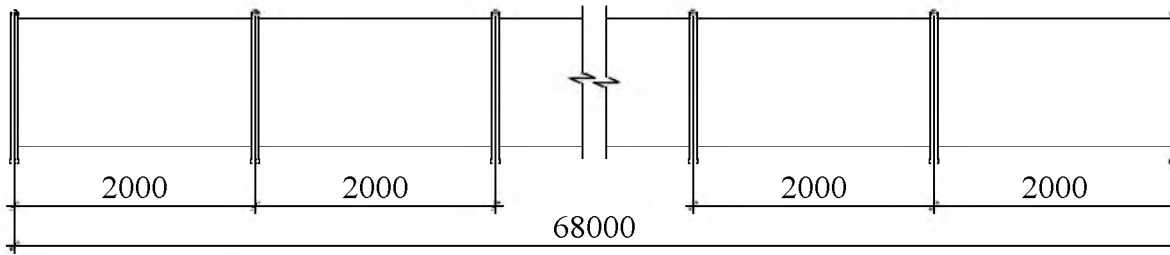


Р - 001 - 1773 - ГП					
Администрация городского округа муниципального образования "город Саянск"					
Изм.	Кол.	Лист	№ док	Подп.	Дата
Гл. специалист	Михеева				
Разработал	Романова				
Норм. контр.	Михеева				
Благоустройство территории возле клуба "Непобедимый" в микрорайоне Строителей, г.Саянск					
			Стадия	Лист	Листов
			П	11	18
Спецификация ограждений. Сечение 2-2. Узлы 2, 3.					
Отдел организации строительства и проектирования МУ "Служба подготовки и обеспечения градостроительной деятельности "город Саянск"					

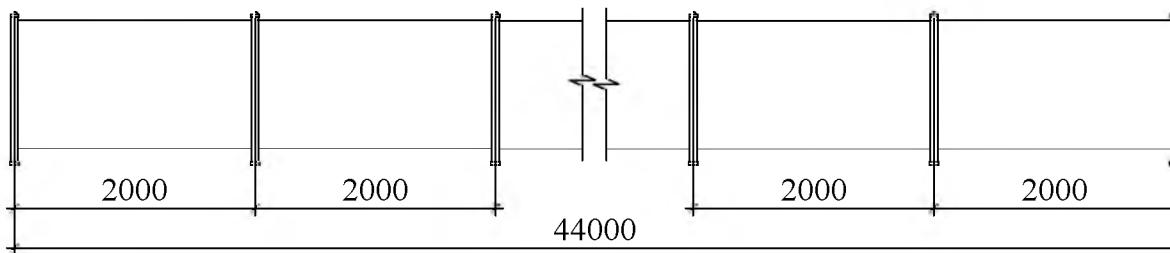
ОГ-8 (3шт)



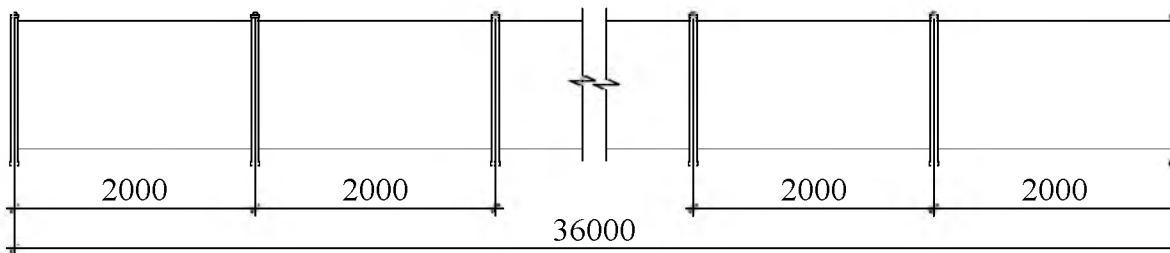
ОГ-9



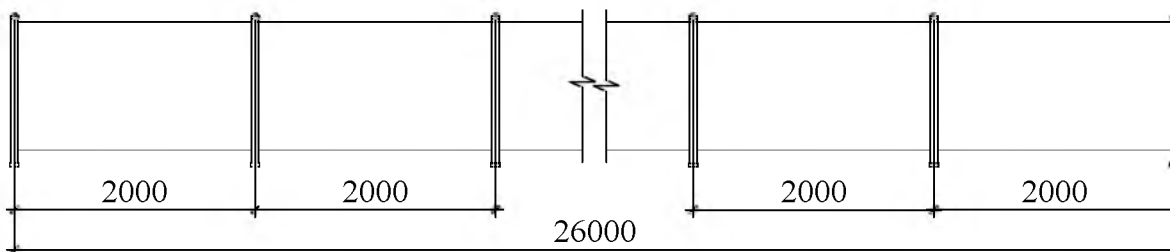
ОГ-10



ОГ-11

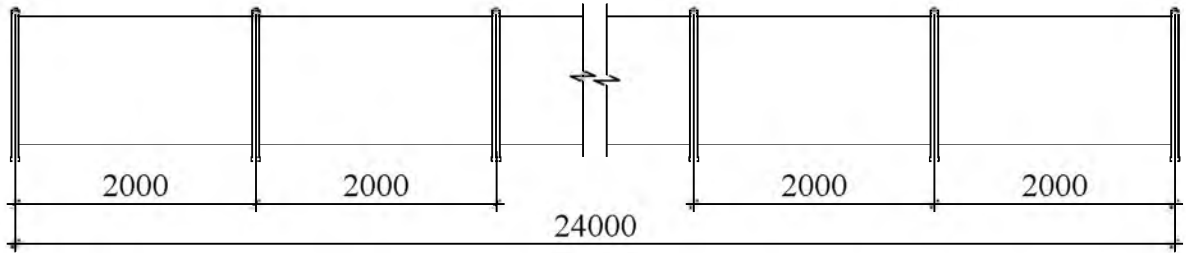


ОГ-12

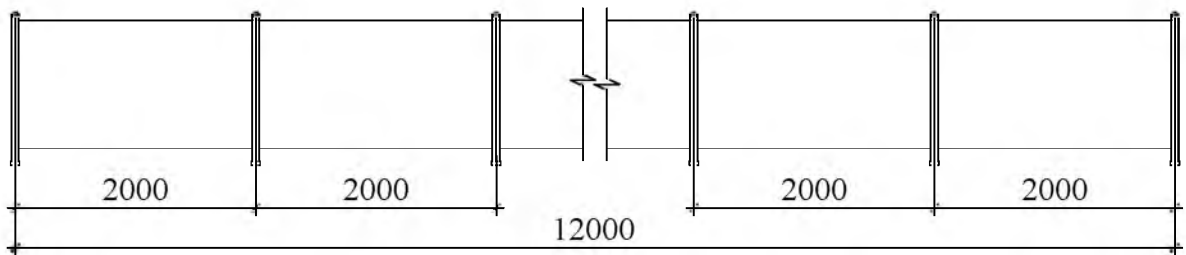


Согласовано			
Инд. № подл.	Подпись и Дата	Взам. инв. №	

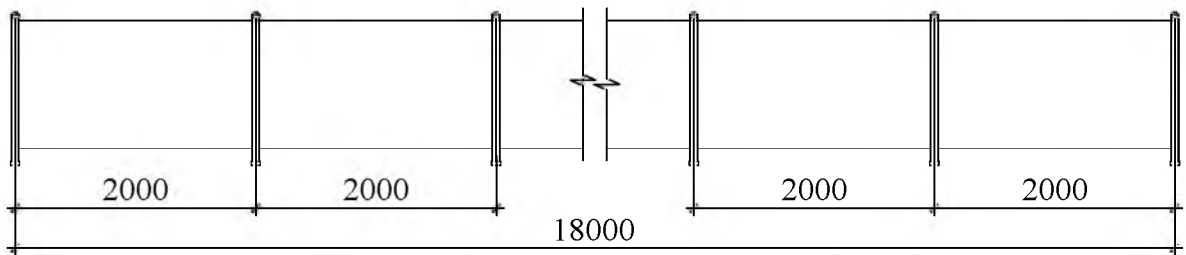
ОГ-13



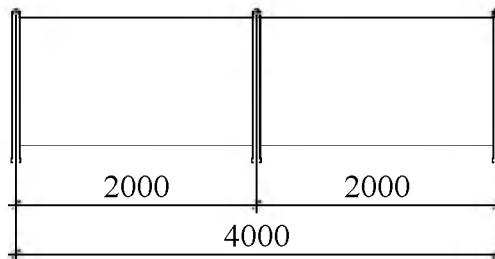
ОГ-14 (2шт)



ОГ-15

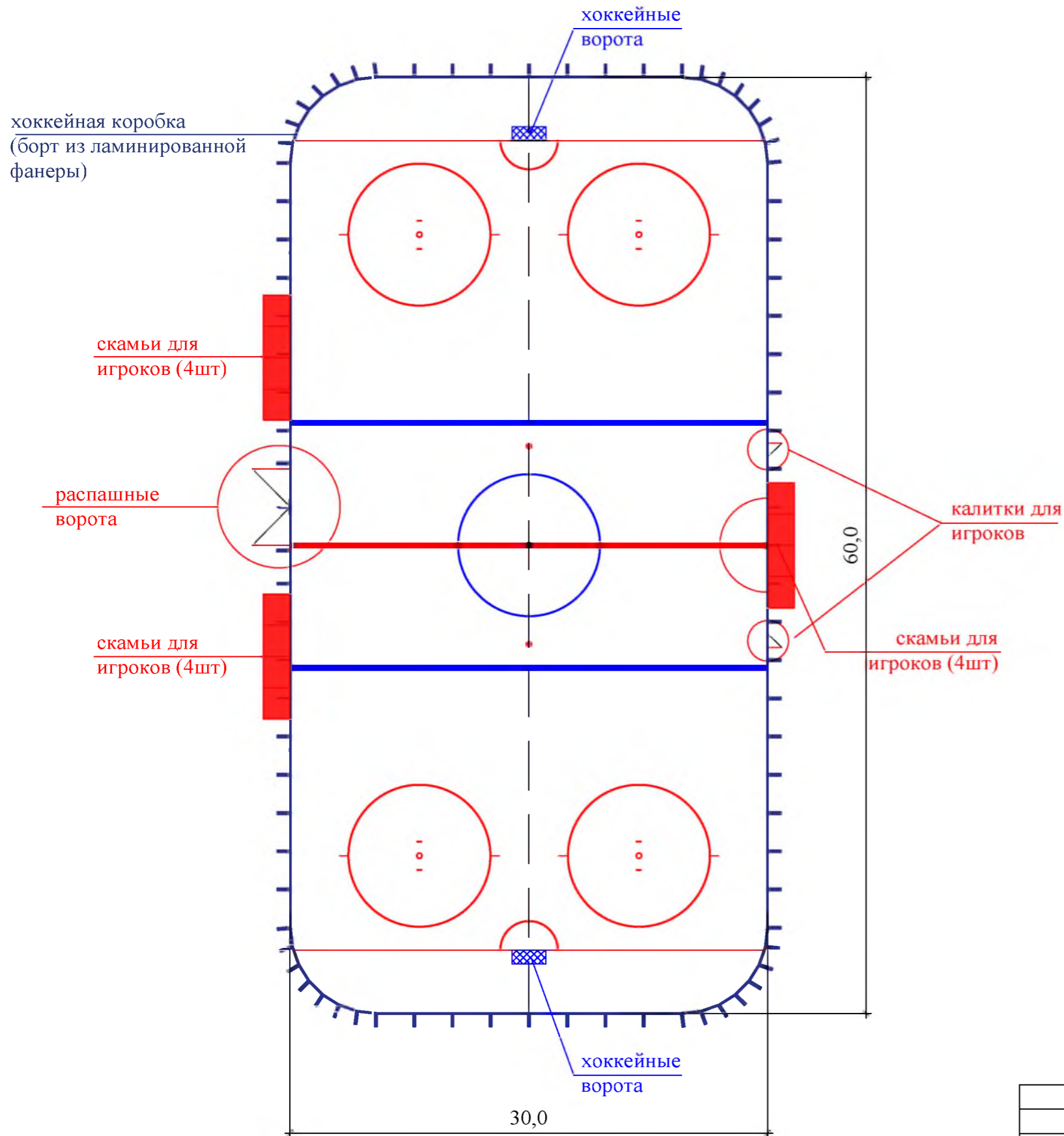


ОГ-16 (2шт)

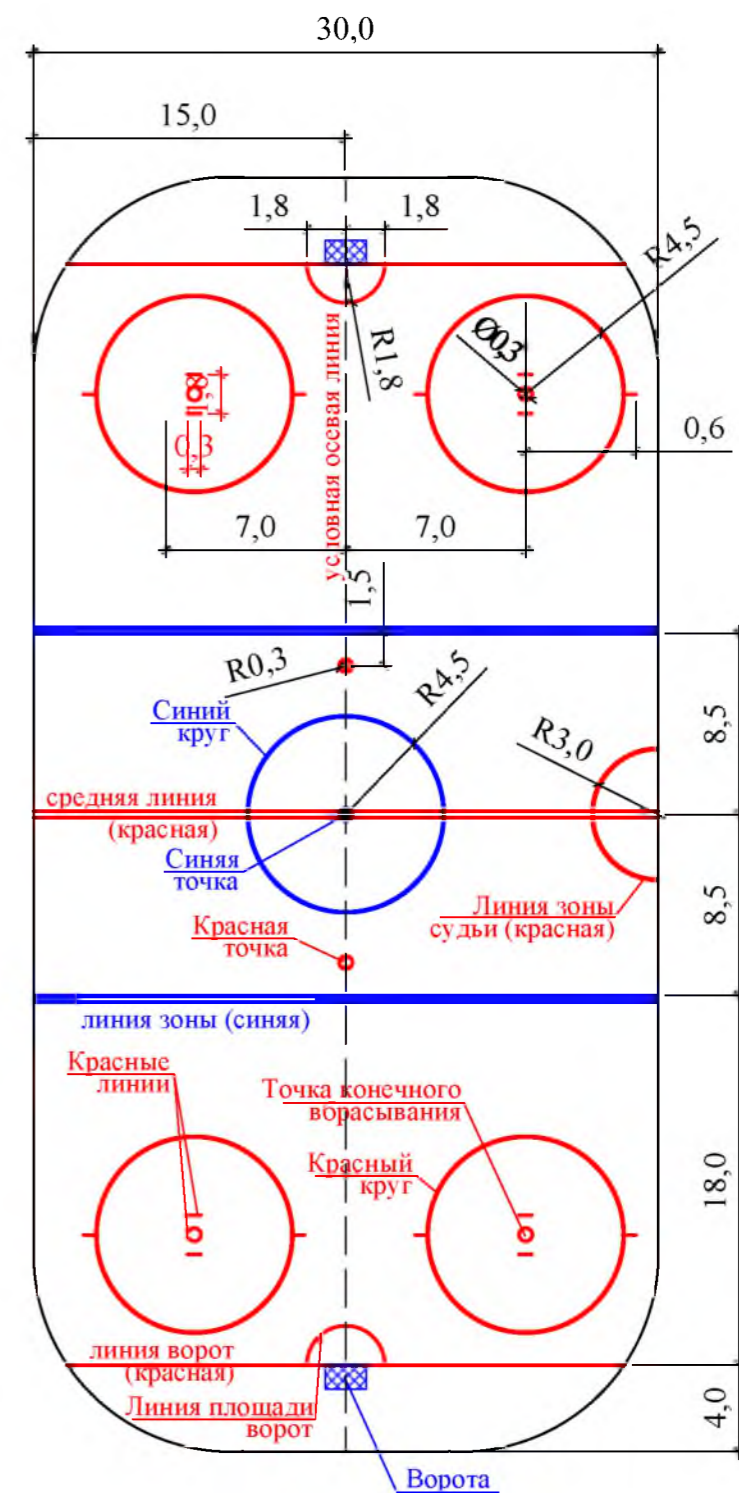


						Р - 001 - 1773 - ГП			
						Администрация городского округа муниципального образования "город Саянск"			
Изм.	Кол.	Лист	№ док	Подп.	Дата	Благоустройство территории возле клуба "Непобедимый" в микрорайоне Строителей, г.Саянск	Стадия	Лист	Листов
							П	12	18
Гл. специалист		Михеева				ОГ-8 (3шт), ОГ-9, ОГ-10, ОГ-11, ОГ-12, ОГ-13, ОГ-14 (2шт), ОГ-15. ОГ-16 (2шт)	Отдел организации строительства и проектирования МУ "Служба подготовки и обеспечения градостроительной деятельности "город Саянск"		
Разработал		Романова							
Норм. контр.		Михеева							

План хоккейного корта



Игровая разметка



1. Общие указания см. лист ГП-1.
2. Привязку объектов см. на листе ГП-2.
3. Спецификацию материалов по устройству хоккейного корта см. на листе ГП-9.
4. Для крепления хоккейной коробки к основанию используются кронштейны. Основание представлено в виде бетонных фундамнтных блоков 200x300x1000мм, которые устанавливаются под каждую стойку с кронштейном.
5. Хоккейная коробка имеет две калитки для игроков и одни распашные ворота.
6. Для организации хоккейного корта использована продукция компании "Мастер", г.Красноярск

Изм.	Кол.	Лист	№ док	Подп.	Дата

Р - 001 - 1773 - ГП

Администрация городского округа
муниципального образования "город Саянск"

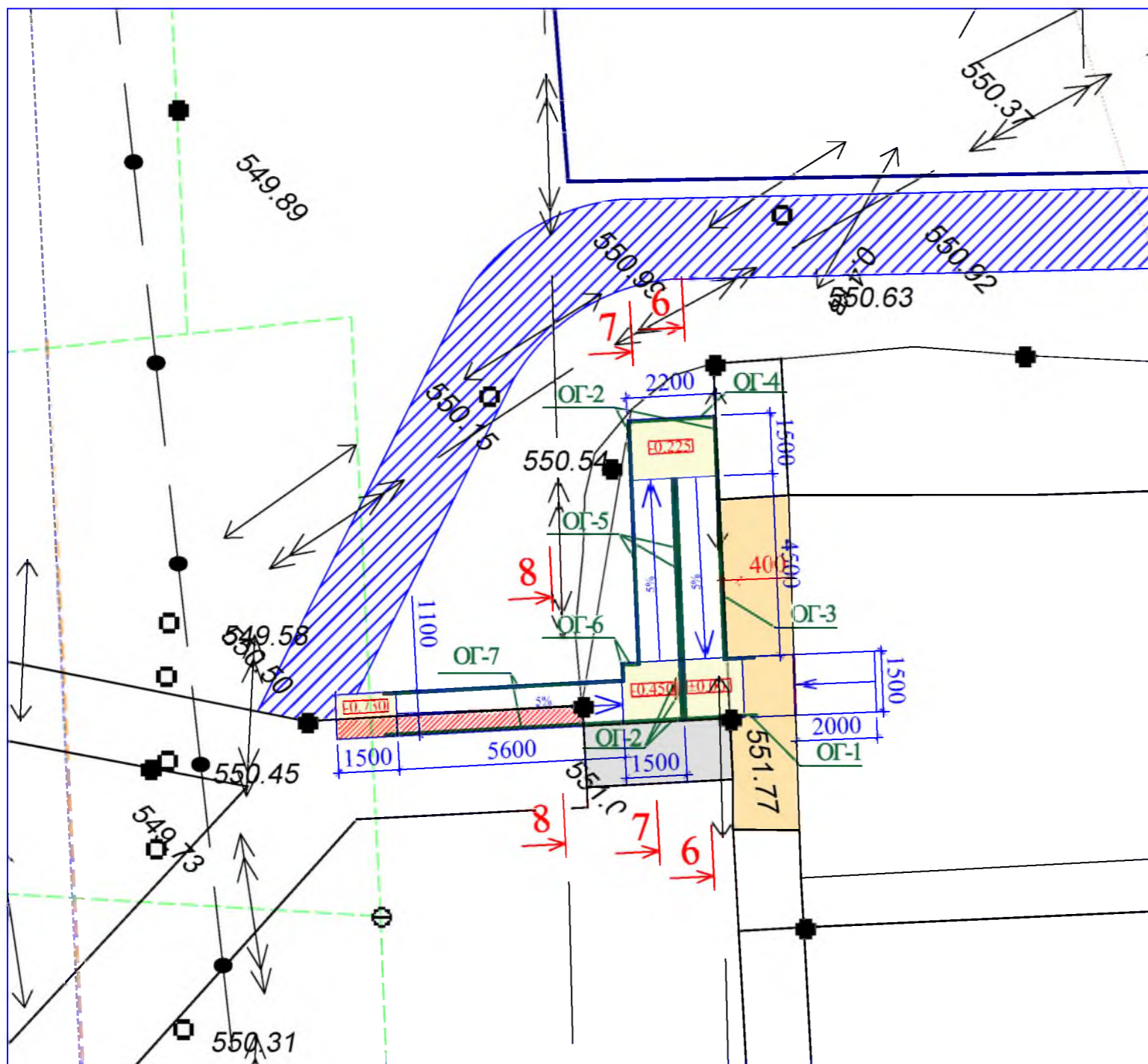
Благоустройство территории возле
клуба "Непобедимый" в
микрорайоне Строителей, г.Саянск

Стадия	Лист	Листов
П	13	18

План хоккейного корта.
Игровая разметка.

Отдел организации строительства и
проектирования МУ "Служба подготовки и
обеспечения градостроительной
деятельности "город Саянск"

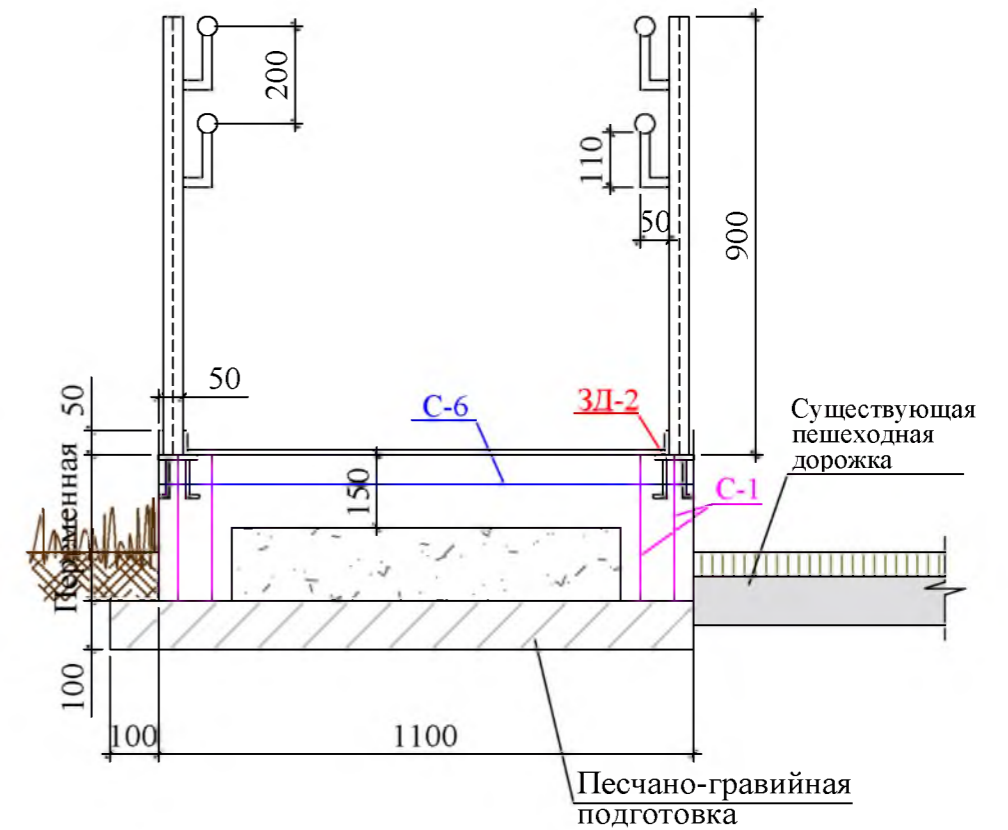
Инд. № подл.	
Подпись и Дата	
Взам. инв. №	



Условные обозначения:

- Пешеходная дорожка
- Демонтируемое а/бетонное основание
- Существующая лестница
- Ограждение пандуса
- Площадка для отдыха
- Демонтаж существующего бортового камня
- Существующая пешеходная дорожка

8-8



1. Общие указания см. лист ГП-1.
2. За относит. отметку ±0.000 принята отметка с абсолютн. значением +551.77
3. Перед началом работ по устройству пандуса, необходимо произвести демонтаж существующего асфальто-бетонного основания и существующего ограждения, состоящего из 4х секций по 2м длиной; каждая стойка ограждения -стальная труба Ø150мм.

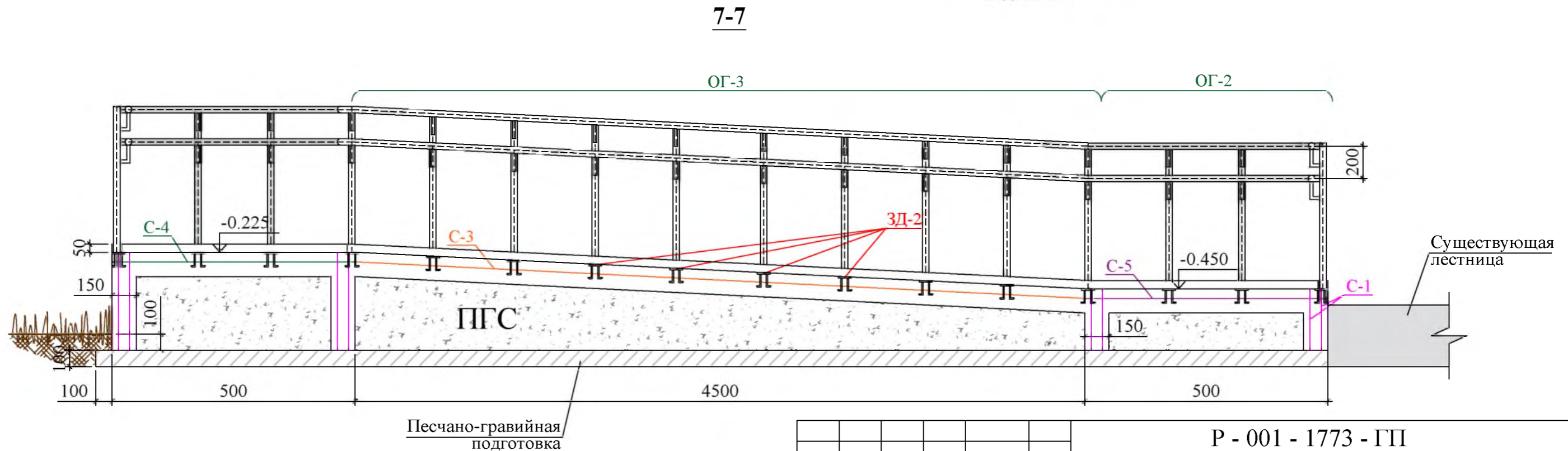
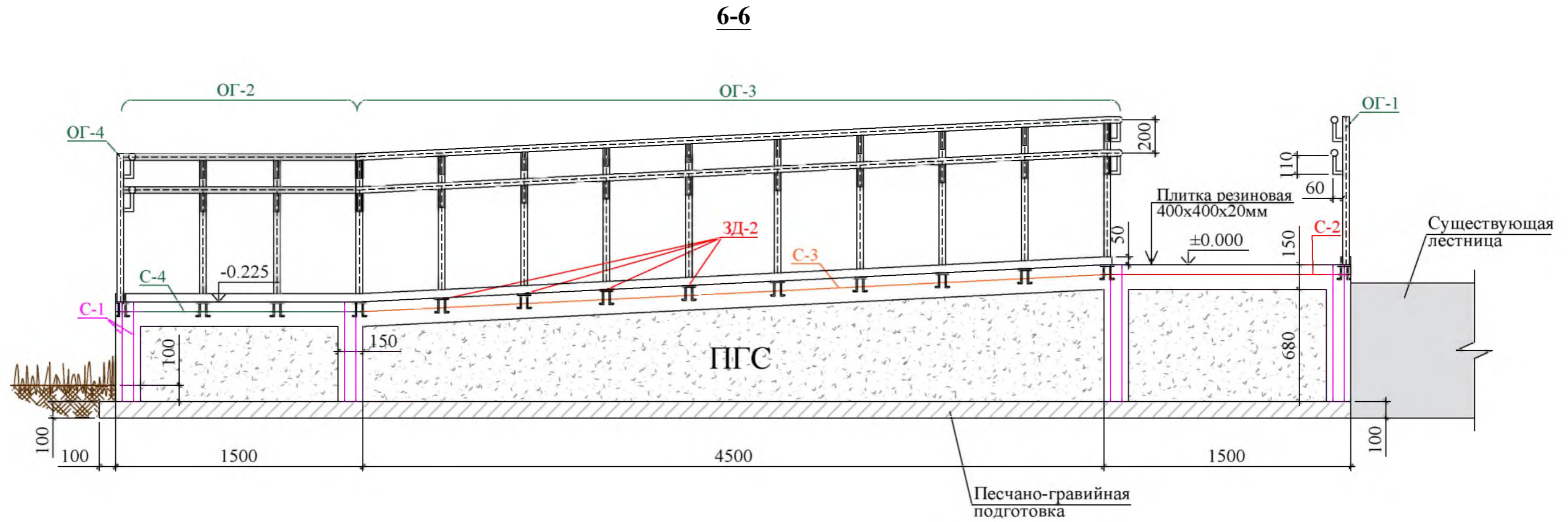
Согласовано

Взам. инв. №

Подпись и Дата

Инв. № подл

Р - 001 - 1773 - ГП					
Администрация городского округа муниципального образования "город Саянск"					
Изм.	Кол.	Лист	№ док	Подп.	Дата
Благоустройство территории возле клуба "Непобедимый" в микрорайоне Строителей, г.Саянск					
План привязки пандуса. Сечение 8-8.				Стадия	Лист
Гл. специалист Михеева				П	14
Разработал Романова				14	18
Норм. контр. Михеева				Отдел организации строительства и проектирования МУ "Служба подготовки и обеспечения градостроительной деятельности "город Саянск"	

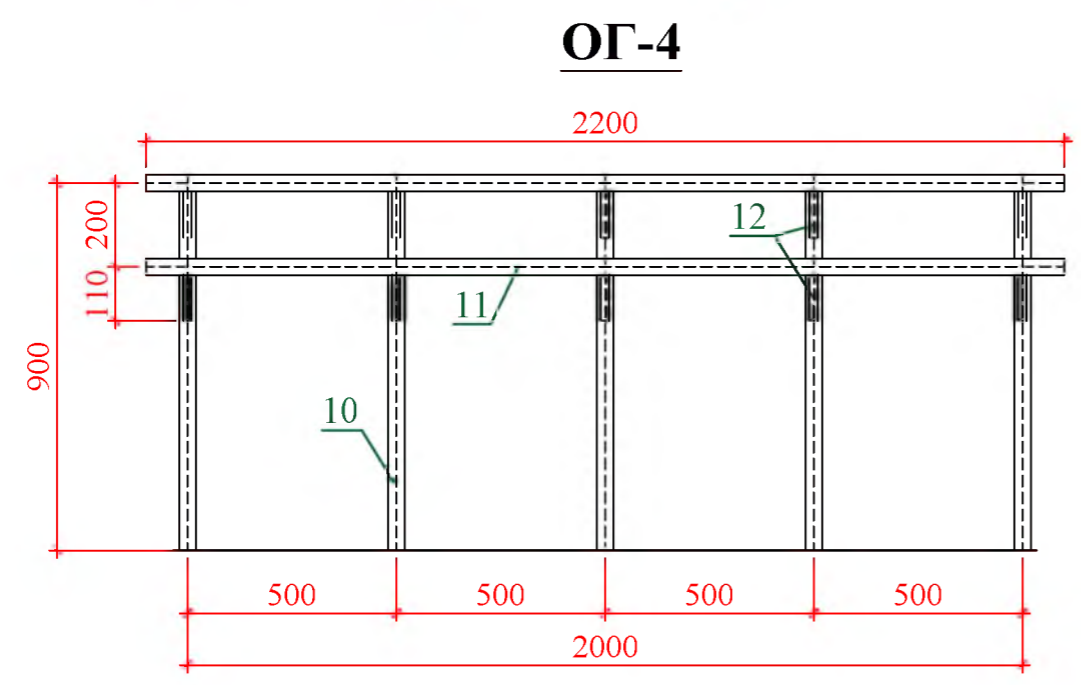
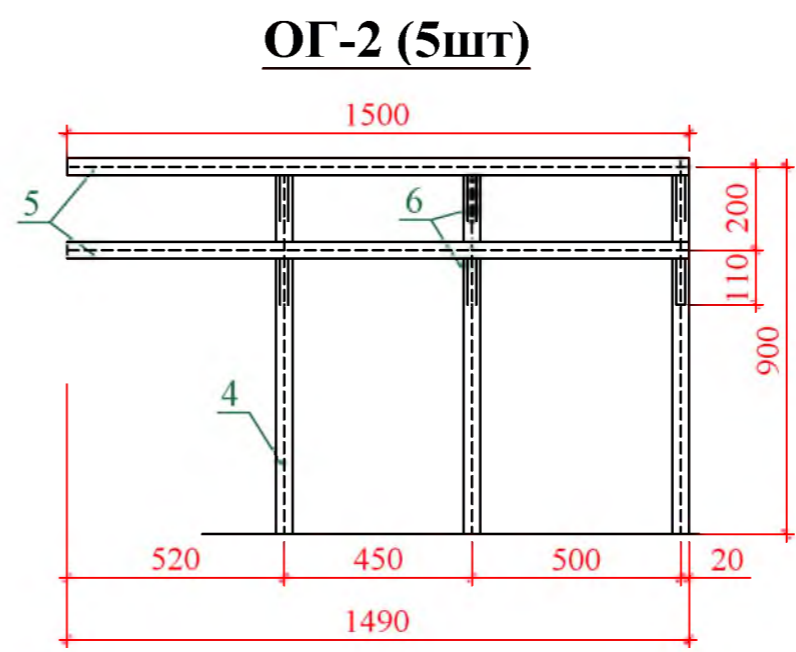
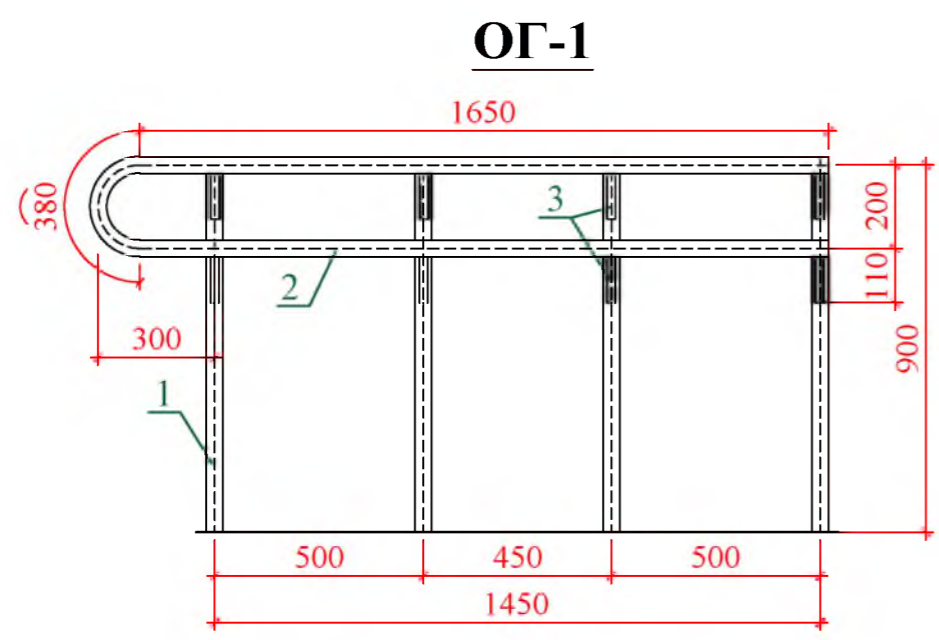
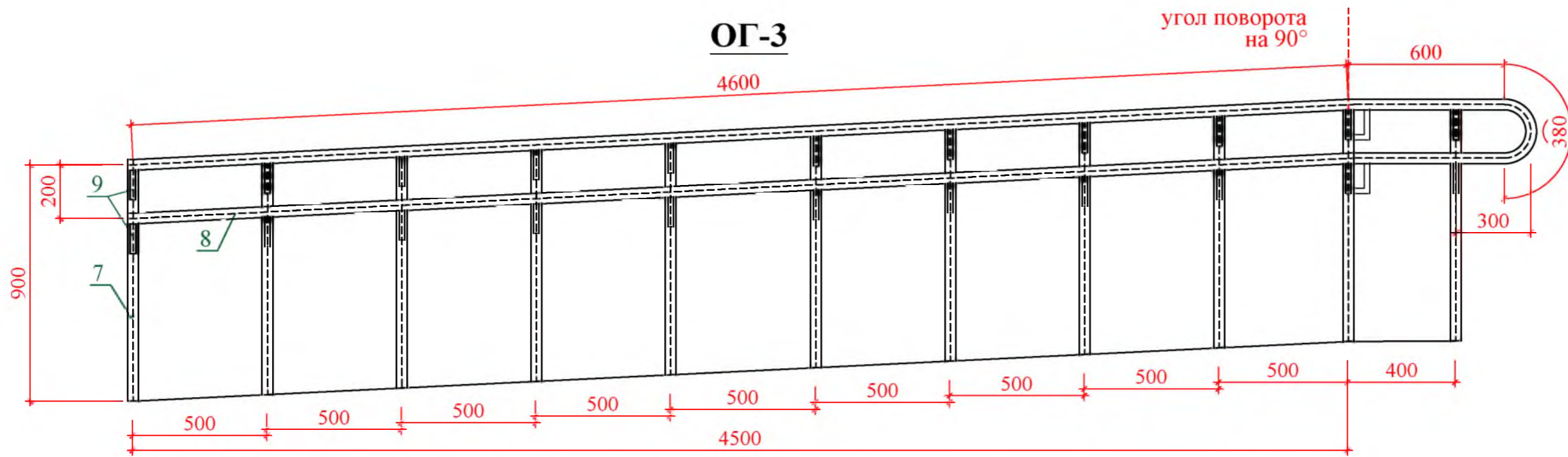


1. Общие указания см. лист ГП-1.
2. Связку арматурных сеток между собой осуществлять вручную с помощью вязальной проволоки. Нахлест арматуры осуществлять минимум на 2 стержня арматуры.
3. Сварку металлических элементов ограждения производить электродами Э-42 по ГОСТ 9467-75 с последующей зачисткой сварных швов. Толщину сварных швов принять по наименьшей толщине свариваемых деталей.
4. Все металлические элементы окрасить эмалью ПФ-115 по гост 6465-76 в 2 слоя по грунту ГФ-021 по ГОСТ 25129-89.
5. Антикоррозийная защита металлических конструкций выполняется согласно СП 28.13330.2012, предварительно очистив поверхности деталей от грязи, ржавчины и пыли
6. Закладные детали (ЗД-2) установить под каждую стойку ограждений пандуса (ОГ-1, 2, 3, 4, 5, 6, 7)

Изм.	Кол.	Лист	№ док	Подп.	Дата
Гл. специалист		Михеева			
Разработал		Романова			
Норм. контр.		Михеева			

Р - 001 - 1773 - ГП						
Администрация городского округа муниципального образования "город Саянск"						
Благоустройство территории возле клуба "Непобедимый" в микрорайоне Строителей, г.Саянск				Стадия	Лист	Листов
				П	15	18
Сечения 6-6, 7-7.				Отдел организации строительства и проектирования МУ "Служба подготовки и обеспечения градостроительной деятельности "город Саянск"		

Согласовано	
Взам. инв. №	
Подпись и Дата	
Инв. № подл	

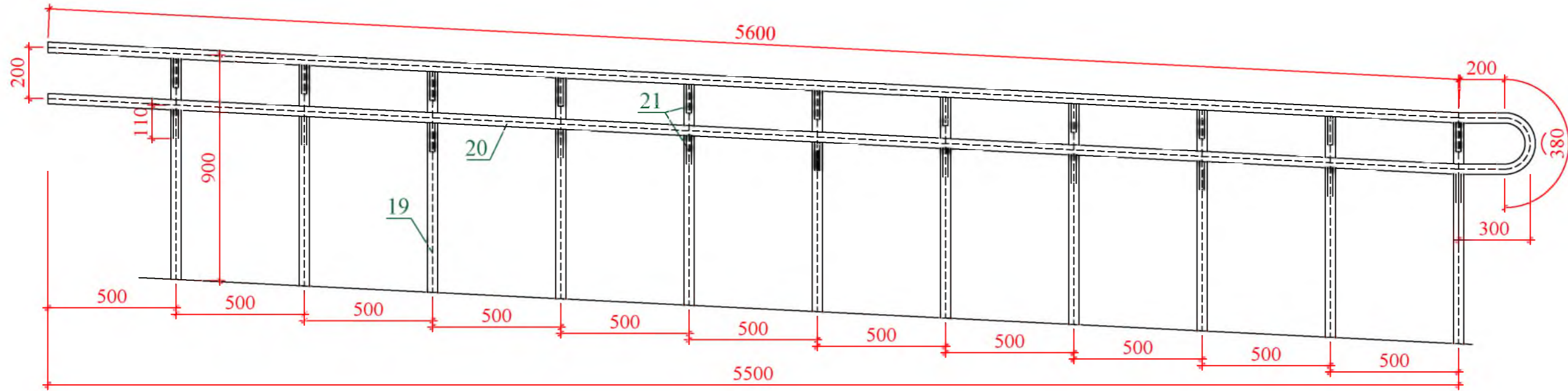


1. Общие указания см. лист ГП-1.
2. Устройство ограждений производить согласно плану привязки пандуса (лист ГП-14).

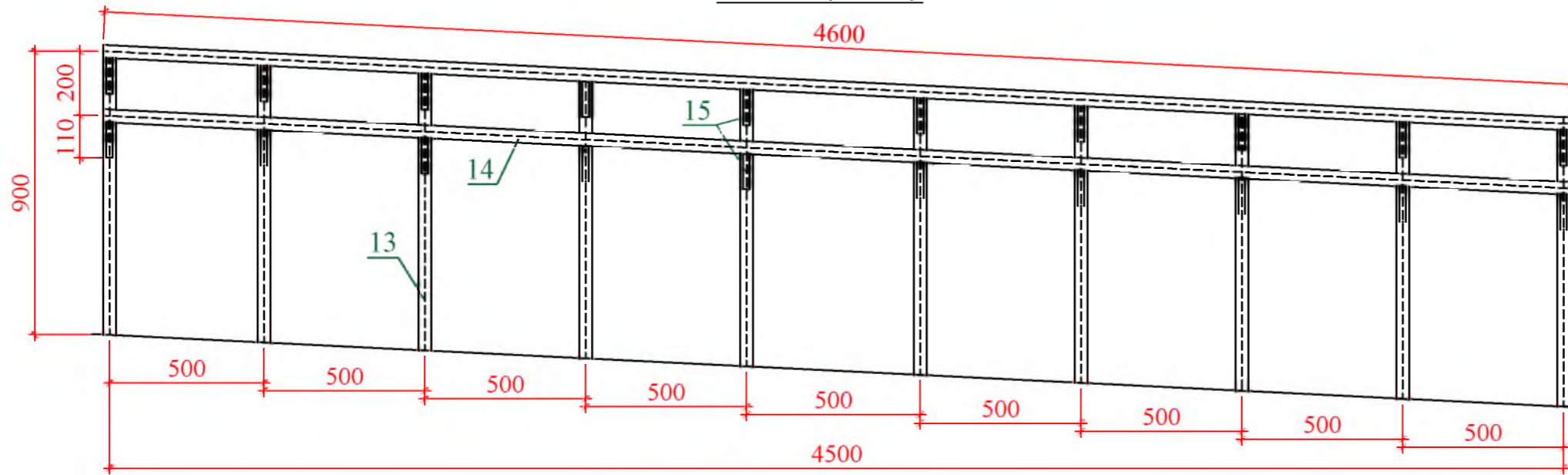
Р - 001 - 1773 - ГП					
Администрация городского округа муниципального образования "город Саянск"					
Изм.	Кол.	Лист	№ док	Подп.	Дата
Гл. специалист Михеева					Благоустройство территории возле клуба "Непобедимый" в микрорайоне Строителей, г.Саянск
Разработал Романова					
Норм. контр. Михеева					
ОГ-1, ОГ-2 (5шт), ОГ-3, ОГ-4					Стадия Лист Листов П 16 18
Отдел организации строительства и проектирования МУ "Служба подготовки и обеспечения градостроительной деятельности "город Саянск"					

Согласовано	
Взам. инв. №	
Подпись и Дата	
Инв. № подл	

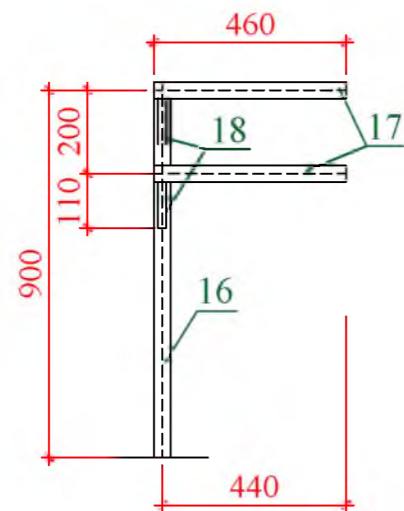
ОГ-7 (2шт)



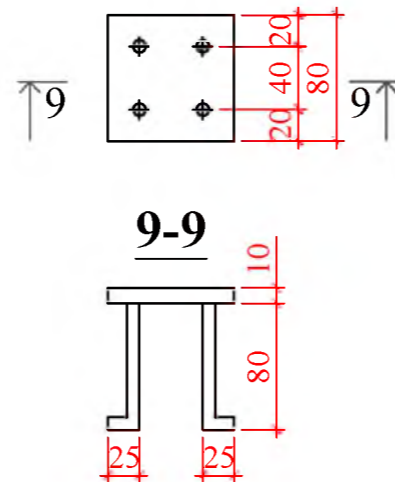
ОГ-5 (3шт)



ОГ-6 (2шт)



ЗД-2 (89шт)



1. Общие указания см. лист ГП-1.
2. Устройство ограждений производить согласно плану привязки пандуса (лист ГП-14).

						Р - 001 - 1773 - ГП			
						Администрация городского округа муниципального образования "город Саянск"			
Изм.	Кол.	Лист	№ док	Подп.	Дата	Благоустройство территории возле клуба "Непобедимый" в микрорайоне Строителей, г.Саянск	Стадия	Лист	Листов
							П	17	18
Гл. специалист		Михеева					ОГ-5 (3шт), ОГ-6 (2шт), ОГ-7 (2шт). ЗД-1 (89шт). Сечение 9-9.		
Разработал		Романова				Отдел организации строительства и проектирования МУ "Служба подготовки и обеспечения градостроительной деятельности "город Саянск"			
Норм. контр.		Михеева							

Согласовано

Взам. инв. №

Подпись и Дата

Инв. № подл

Спецификация материалов для пандуса

Марка	Обозначение	Наименование	Кол.	Масса, ед, кг	Примечание
		Устройство пандуса			
	ГОСТ 23735-2014	Песчано-гравийная смесь,	м ³	10,84	
C1	ГОСТ 23279-2012	5Ср ^{5ВрI-100} _{5ВрI-100} 78400x830мм,	шт	1	65,1м ²
C2	ГОСТ 23279-2012	5Ср ^{5ВрI-100} _{5ВрI-100} 1500x1100мм,	шт	1	1,65м ²
C3	ГОСТ 23279-2012	5Ср ^{5ВрI-100} _{5ВрI-100} 4600x1100мм,	шт	2	5,1м ² /10,2м ²
C4	ГОСТ 23279-2012	5Ср ^{5ВрI-100} _{5ВрI-100} 2200x1500мм,	шт	1	3,3м ²
C5	ГОСТ 23279-2012	5Ср ^{5ВрI-100} _{5ВрI-100} 1500x1500мм,	шт	1	2,25м ²
C6	ГОСТ 23279-2012	5Ср ^{5ВрI-100} _{5ВрI-100} 7200x1100мм,	шт	1	7,92м ²
	ГОСТ 26633-2015	Бетон В15,	м ³	9,2	
		Битумная мастика, 2 слоя,	м ²	50,3	100,6
		Фасадная акриловая краска по бетону,	м ²	15,9	
		Выемка грунта вручную,	м ³	5,98	
		<i>Демонтаж</i>			
		а/бетонные основания, б=50мм,	м ²	6,1	0,32м ³
	ГОСТ 6665-91	БР 100.30.15	шт	2	100 0,2тн
		ограждения 4 секции по 2 м длиной; общая длина - 8м; стойки - трубы			Ø150мм
		ЗД-2 (89шт)			
	ГОСТ 27772-2015	Полоса 10x80мм, L=80мм/ С235,	шт	1	0,5кг/44,5кг
	ГОСТ 5781-82	Круг 8АII, L=110,	шт	4	0,04кг/0,16кг/14,2кг
		ОГ-1			
1	ГОСТ 8732-78	Труба 40x3мм, L=900мм,	шт	4	2,47кг/9,88кг
2	ГОСТ 8732-78	Труба 40x3мм, L=3700мм,	шт	1	10,15кг
3	ГОСТ 8732-78	Труба 20x3мм, L=170мм,	шт	8	0,21кг/1,68кг
		ОГ-2 (5шт)			
4	ГОСТ 8732-78	Труба 40x3мм, L=900мм,	шт	3	2,47кг/7,41кг/37,1кг
5	ГОСТ 8732-78	Труба 40x3мм, L=1500мм,	шт	2	4,1кг/8,2кг/41,0кг
6	ГОСТ 8732-78	Труба 20x3мм, L=170мм,	шт	6	0,21кг/1,26кг/6,3кг
		ОГ-3			
7	ГОСТ 8732-78	Труба 40x3мм, L=900мм,	шт	11	2,47кг/27,17кг
8	ГОСТ 8732-78	Труба 40x3мм, L=10800мм,	шт	1	29,64кг
9	ГОСТ 8732-78	Труба 20x3мм, L=170мм,	шт	24	0,21кг/5,04кг
		ОГ-4			
10	ГОСТ 8732-78	Труба 40x3мм, L=900мм,	шт	5	2,47кг/12,35кг
11	ГОСТ 8732-78	Труба 40x3мм, L=2200мм,	шт	2	6,04кг/12,08кг
12	ГОСТ 8732-78	Труба 20x3мм, L=170мм,	шт	10	0,21кг/2,1кг
		ОГ-5 (3шт)			
13	ГОСТ 8732-78	Труба 40x3мм, L=900мм,	шт	10	2,47кг/24,7кг/74,1кг
14	ГОСТ 8732-78	Труба 40x3мм, L=4600мм,	шт	2	12,6кг/25,2кг/75,6кг
15	ГОСТ 8732-78	Труба 20x3мм, L=170мм,	шт	20	0,21кг/4,2кг/12,6кг
		ОГ-6 (2шт)			
16	ГОСТ 8732-78	Труба 40x3мм, L=900мм,	шт	1	2,47кг/4,94кг
17	ГОСТ 8732-78	Труба 40x3мм, L=460мм,	шт	2	1,26кг/2,52кг/5,04кг
18	ГОСТ 8732-78	Труба 20x3мм, L=170мм,	шт	2	0,21кг/0,42кг/0,84кг

Согласовано

Ив. № подл. Подпись и Дата Взам. инв. №

Утверждена постановлением администрации
городского округа муниципального образования
«город Саянск» от 27.02.2019 № 110-37-226-19

Отдел организации строительства и проектирования МУ
«Служба подготовки и обеспечения градостроительной
деятельности «город Саянск»

н/п «БАЙКАЛ РЕГИОН ПРОЕКТ»
Свидетельство №0068-2011-3814012280-П-46

Администрация городского округа муниципального
образования «город Саянск»

**Благоустройство территории у общественного
здания «Мегаполис - спорт» в микрорайоне
Олимпийский**

Проектная документация
и дизайн-проект

Р-001-1779-ГП

Саянск 2018 г.

Содержание

Лист	Наименование	Примечание
1.1	Общие данные	
1.2	Ведомость рабочих чертежей основного комплекта	
1.3	Ведомость ссылочных и прилагаемых документов	

СОГЛАСОВАНО :

Настоящий проект марки ГП разработан в соответствии с действующими нормами и правилами проектирования, соответствует экологическим, санитарно-гигиеническим, противопожарным требованиям и обеспечивает безопасную для жизни и здоровья людей эксплуатацию здания (сооружения) при соблюдении предусмотренных проектом мероприятий.

Руководитель _____ *Польнцев И.В.*

Взам. инв. N

Инв. N подл. Подпись и дата

Изм.	Кол.	Лист т	№ док	Погр.	Дат а	Р - 001 - 1779 - ГП Администрация городского округа муниципального образования "город Саянск"			
Благоустройство территории у общественного здания "Мегаполис спорт" микрорайон Олимпийский									Стади я
							П	1.1	4
Нач. отдела <i>Дьяконов В.В.</i> Гл. спец. <i>Михеева Т.Л.</i> Разработал <i>Бравин Д.Б.</i>						Общие данные.			
						Отдел организации строительства и проектирования МУ "Служба подготовки и обеспечения градостроительной деятельности МО "город Саянск"			

Ведомость рабочих чертежей основного комплекта

Лист т	Наименование	Примечание
1	Пояснительная записка	
2	План привязки проезжей части, перковок, Сечения	
3	Спецификация.	
4	Ограждение пандуса	

Инв.№ подл	Подпись и дата	Взам. инв.№

Изм.	Кол.уч.	Лист	№ док.	Подпись	Дата

Р - 001 - 1779 - ГП

Ведомость ссылочных и прилагаемых документов

<i>Обозначение</i>	<i>Наименование</i>	<i>Примечание</i>
	<i>Ссылочные документы</i>	
ГОСТ 9128-2013	Смеси асфальтобетонные, полимерасфальтобетонные, асфальтобетон, полимерасфальтобетон для автомобильных дорог и аэродромов	
ГОСТ 23735-2014	Смеси песчано-гравийные для строительных работ	
ГОСТ 26633-2015	Бетоны тяжелые и мелкозернистые	
ГОСТ 6665-91	Камни бетонные и железобетонные бортовые	
ГОСТ 10704-91	Трубы стальные	
	Лавочки	
	Урны	

Инв.№ подл	Подпись и дата	Взам. инв.№

<i>Изм.</i>	<i>Кол.уч.</i>	<i>Лист</i>	<i>№ док.</i>	<i>Подпись</i>	<i>Дата</i>

Р - 001 - 1779 - ГП

Пояснительная записка

Настоящий проект выполнен на основании задания администрации городского округа муниципального образования "город Саянск" для включения объектов в муниципальную программу "Городская среда".

По проекту необходимо выполнить:

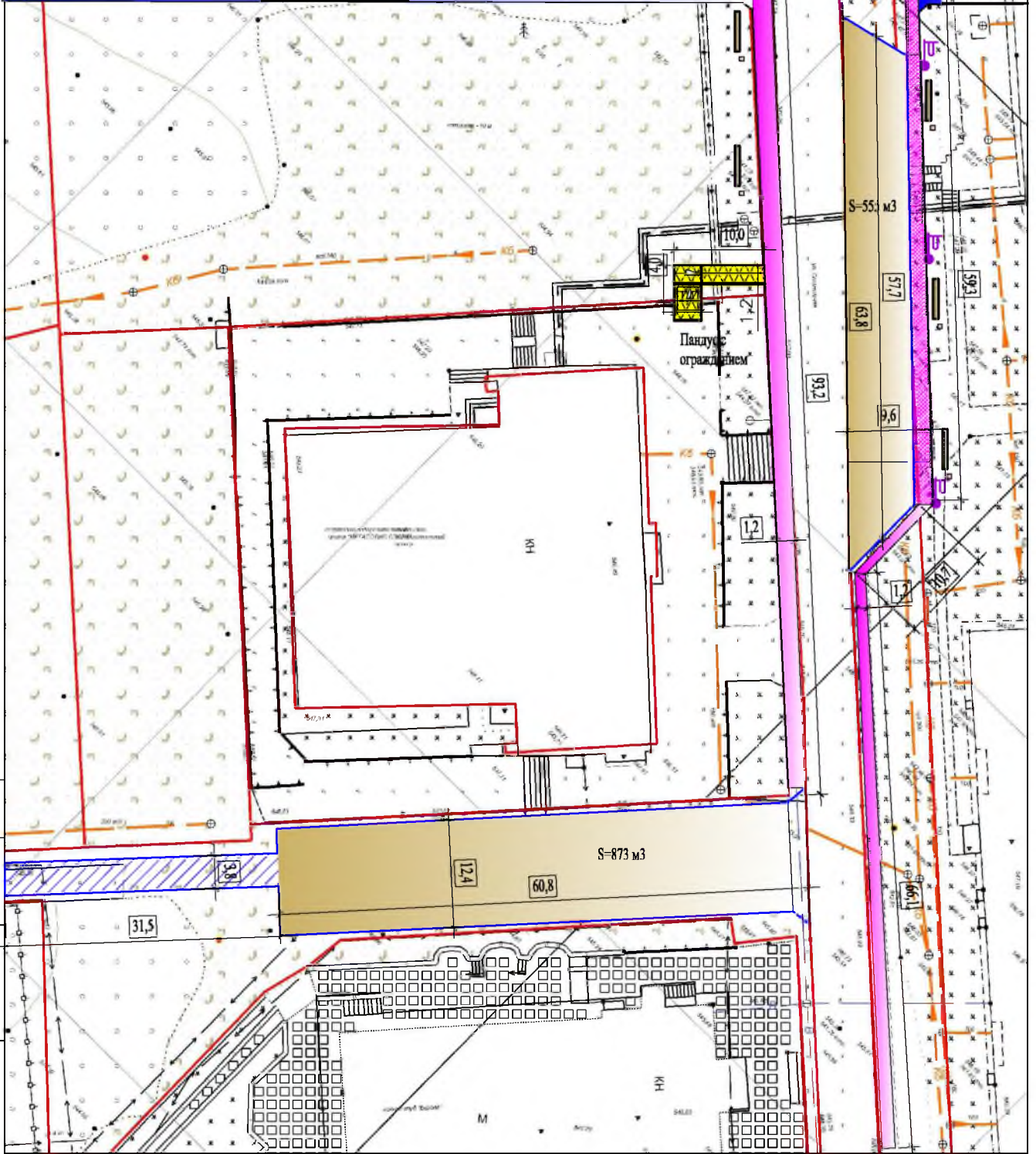
- Парковка – 2 шт;
- Устройство пешеходных дорожек;
- Ремонт проезжей части;
- Усановка лавочек, урн и уличного освещения
- Уст–во пандуса с ограждением

Выполняется устройство двух парковок. Перед началом работ по устройству парковки и проезжей части необходимо произвести вырубку деревьев и кустарника диаметром до 45см, а также выкорчевку пней;

По ремонту проезда – выполняется замена разбитых бортовых камней, выравнивание поверхности асфальтобетонной смесью с последующей укладкой асфальтобетона.

Работы выполнять в соответствии с требованиями СП 48.13330.2011 "Организация строительства", СП 49.13330.2010, СНиП 12-03-2001, ч.1, "Безопасность труда в строительстве"

Инв.№ подл	Подпись и дата						
<i>Изм.</i>	<i>Кол.уч.</i>	<i>Лист</i>	<i>№ док.</i>	<i>Подпись</i>	<i>Дата</i>	Р - 001 - 1779 - ГП	<i>Лист</i>
							1.

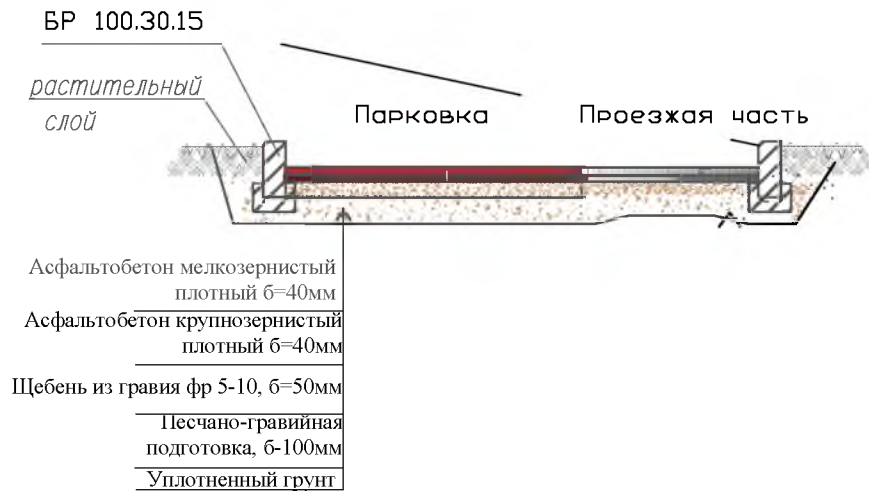


Согласовано

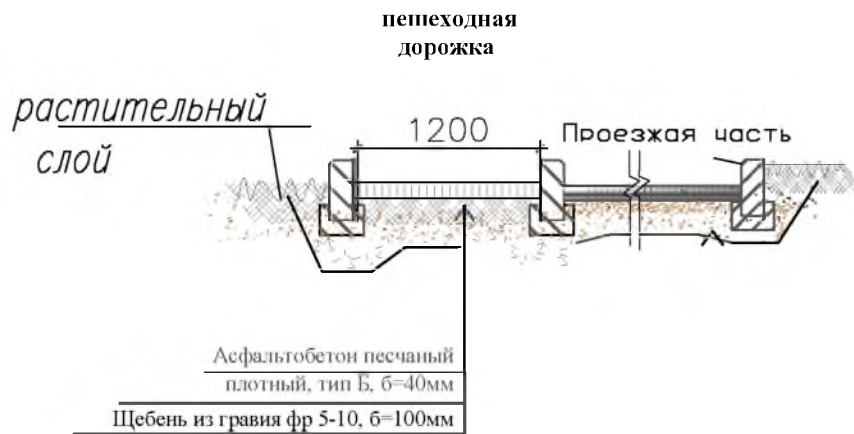
Инв. № подл.	Подпись и Дата	Взам. инв. №
-----------------	-------------------	-----------------

- Парковка
- Участки установки бортового камня
- Участки установки бордюрного камня
- Участки демонтажа бортового камня
- Лавочка с урной
- Устройство асфальтового покрытия
- Устройство асфальтового покрытия пешеходных дорожек
- Устройство пандуса для инвалидов маршей

1-1



2-2



1. Общие указания см. лист ГП-1.
2. Данный лист см. совместно с листом ГП-4.1.
3. Пешеходные дорожки выполняются с бортовым камнем.
4. Перед началом работ по устройству парковок, проезжей части и пандуса, необходимо произвести выемку грунта.
5. Для осуществления поднятия уровня под тротуарный камень производится засыпку подстилающего слоя из песка.

						Р - 001 - 1779 - ГП		
						Администрация городского округа муниципального образования "город Саянск"		
Изм.	Кол.	Лист	№ док	Подп.	Дата			
						Благоустройство территории у общественного здания "Мегаполис спорт" микрорайон Олимпийский		
Нач. отдела		Дьяконов В.В.				Стадия	Лист	Листов
Гл. спец		Михеева Т.Л.				П	2	4
Разработал		Брагин Д.Б.				План обустройства территории.		
						Отдел организации строительства и проектирования МУ "Служба подготовки и обеспечения градостроительной деятельности "город Саянск"		

Продолжение спецификации

Марка	Обозначение	Наименование	Кол.	Масса, ед., кг	Примечание
		Парковка 1,2			
	ГОСТ 9128-2013	Асфальтобетон мелкозернистый тип Б, плотный б=40мм м ²	1428	57,1м ³	
	ГОСТ 9128-2013	Асфальтобетон крупнозернистый плотный б=40мм м ²	1428	57,1м ³	
	ГОСТ 8267-93	Щебень гравийный, фракция 5-20мм, б=50мм м ³	65.4		
	ГОСТ 23735-2014	Песчано-гравийная подготовка б=100мм м ³	130.8		
	ГОСТ 6665-91	БР 100.30.15 шт	206	100	20.6мн
		Выемка грунта механизированная м ³	31		
		Демонтаж БР 100.30.18 шт	64		
		Вырубка кустарника и деревьев до 45 см шт	4		
		Пешеходные дорожки			
	ГОСТ 9128-2009	Асфальтобетон песчаный плотный тип Б, б=40мм м ²	275	11м ³	
	ГОСТ 6665-91	БР 100.20.8 шт	220	36	13.8мн
	ГОСТ 8267-93	Щебень гравийный, фракция 5-10мм, б=100мм м ³	27,5		
		Выемка грунта вручную, h=100 м ³	27,5		
		Устройство пандуса			
		Демонтаж ФБС-24.6.6 шт	1		
		Выемка грунта механизированная м ³	2,18		
	ГОСТ 23735-2014	Песчано-гравийная подготовка б=100-300мм м ³	4,1		
	ГОСТ 8267-93	Щебень гравийный, фракция 5-20мм, б=50мм м ³	1,03		
		Уст-во монолитного пандуса h=100 м ²	20,6		
	ГОСТ 26633-2015	Бетон кл.В12,5 м ³	2,98		
		Уст-во м/конст. ограждения тн	0,437		Спецификация№2
		Установка конструкций лавочек. шт	5		
		Установка урн. шт	5		

Инв.Н подл

Взам. инв.Н

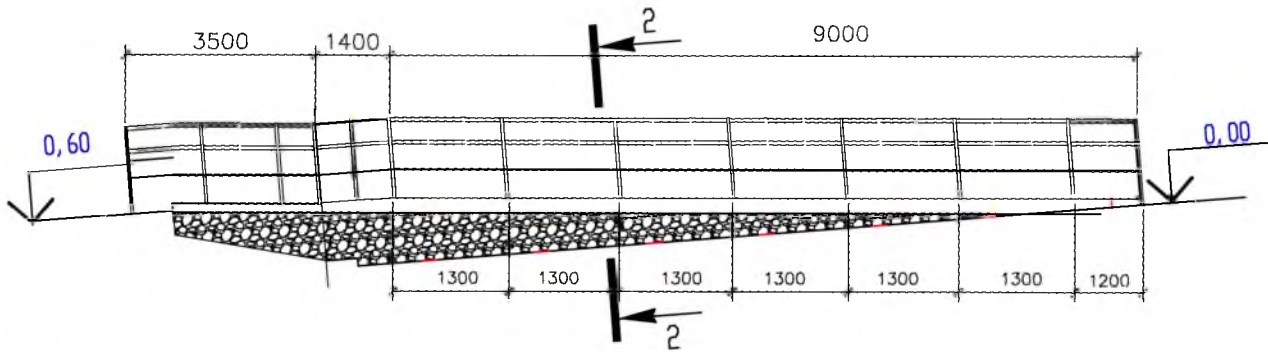
Подпись и дата

Изм.	Кол.уч.	Лист	№ док	Подпись	Дата

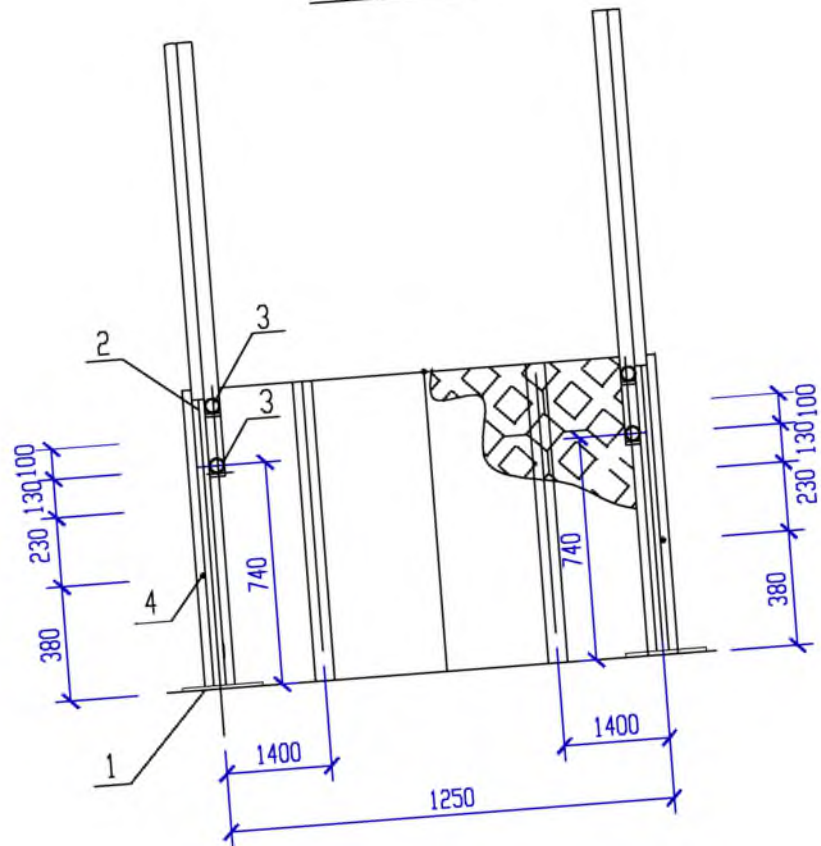
Р - 001 - 1779 - ГП

Лист

3



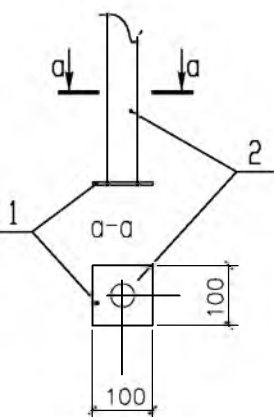
2-2



Спецификация №2 к схеме расположения элементов

Поз. Марка	Обозначение	Наименование	Кол	Масса ед.кг	Примеч.
1	ГОСТ 82-10-89	Лист толщ. 8 мм 100*100	0,32м2	62,8	21кг
2	ГОСТ 10704-91	Труба диам. 50мм	29мп	4,88	142 кг
3	ГОСТ 10704-91	Труба диам. 40мм	62мп	3,84	238 кг
4	ГОСТ 10704-91	Труба диам. 16мм	31мп	1,16	36 кг
		Итого			0,437 тн

Сечение 1-1



1. Сварку металлоконструкций производить электродами типа Э-42.
2. Заводские соединения-сварные, протяженные. Сварные швы должны выполняться в соответствии с ГОСТ 5264-80 (ручная сварка) и ГОСТ 8713-79 Автоматическая и полуавтоматическая сварка). Электроды для ручной сварки-Э42 и Э42А по ГОСТ 9467-75.
3. Защиту стальных изделий выполнять в соответствии со СНИП 2.03.11-85 "Защита строительных конструкций от коррозии"; на заводе-изготовителе конструкции покрыть слоем грунтовки ГФ-021. Степень очистки II.

						Р - 001 - 1779 - ГП			
						Администрация городского округа муниципального образования "город Саянск"			
Изм.	Кол.	Лист	№ док	Подп.	Дата	Благоустройство территории у общественного здания "Мегаполис спорт" в микрорайоне Олимпийский	Стация	Лист	Листов
							П	4	4
Нач. отдела		Дьяконов В.В.				Ограждение пандуса .	Отдел организации строительства и проектирования МУ "Служба подготовки и обеспечения градостроительной деятельности "город Саянск"		
Гл. спец.		Михеева Т.Л.							
Разработал		Брадин Д.Б.							

Утверждена постановлением администрации
городского округа муниципального образования
«город Саянск» от 27.02.2019 № 110-37-226-19

Отдел организации строительства и проектирования МУ
«Служба подготовки и обеспечения градостроительной
деятельности «город Саянск»

И/П «БАЙКАЛ РЕГИОН ПРОЕКТ»
Свидетельство №0068-2011-3814012280-П-46

Администрация городского округа муниципального
образования «город Саянск»

**Благоустройство территории у общественного
здания «Дом спорта» в микрорайоне
Олимпийский**

Проектная документация
и дизайн-проект

Р-001-1778-ГП

Саянск 2018 г.

Содержание

Лист	Наименование	Примечание
1.1	Общие данные	
1.2	Ведомость рабочих чертежей основного комплекта	
1.3	Ведомость ссылочных и прилагаемых документов	

Настоящий проект марки ГП разработан в соответствии с действующими нормами и правилами проектирования, соответствует экологическим, санитарно-гигиеническим, противопожарным требованиям и обеспечивает безопасную для жизни и здоровья людей эксплуатацию здания (сооружения) при соблюдении предусмотренных проектом мероприятий.

Руководитель _____ **Полынцев И.В.**

Р – 001 – 1778 – ГП

Администрация городского округа
муниципального образования "город
Саянск"

. Благоустройство территории у
общественного здания "Дом спорта" в
микрорайоне Олимпийский

Стадия	Лист	Листов
П	1.1	4

Общие данные.

Отдел организации строительства и проектирования МУ "Служба подготовки и обеспечения градостроительной деятельности МО "город Саянск"

СОГЛАСОВАНО :

Взам. инв. N

Погнись и дата

Инв. N подл.

Изм.	Кол.	Лист т	№ док	Погн.	Дат а
Нач. отдела		Дьяконов В.В.			
Гл. спец.		Михеева Т.Д.			
Разработал		Бревин Д.Б.			

Ведомость рабочих чертежей основного комплекта

Лист т	Наименование	Примечание
1	Пояснительная записка	
2	План привязки проезжей части, Сечения 1-1, 2-2,	
3	Спецификация.	

Инв.№	подл	Подпись и дата	Взам. инв.№

Изм.	Кол.уч.	Лист	№ док.	Подпись	Дата	Р - 001 - 1778 - ГП	Лист 1.2

Ведомость ссылочных и прилагаемых документов

<i>Обозначение</i>	<i>Наименование</i>	<i>Примечание</i>
	<i>Ссылочные документы</i>	
ГОСТ 9128-2013	Смеси асфальтобетонные, полимерасфальтобетонные, асфальтобетон, полимерасфальтобетон для автомобильных дорог и аэродромов	
ГОСТ 23735-2014	Смеси песчано-гравийные для строительных работ	
ГОСТ 26633-2015	Бетоны тяжелые и мелкозернистые	
ГОСТ 6665-91	Камни бетонные и железобетонные бортовые	
	Лавочки	
	Урны	

Инв.№ подл	Подпись и дата	Взам. инв.№

						Р – 001 – 1778 – ГП	<i>Лист</i>
							1.3
<i>Изм.</i>	<i>Кол.уч.</i>	<i>Лист</i>	<i>№ док.</i>	<i>Подпись</i>	<i>Дата</i>		

Пояснительная записка

Настоящий проект выполнен на основании задания администрации городского округа муниципального образования "город Саянск" для включения объектов в муниципальную программу "Городская среда".

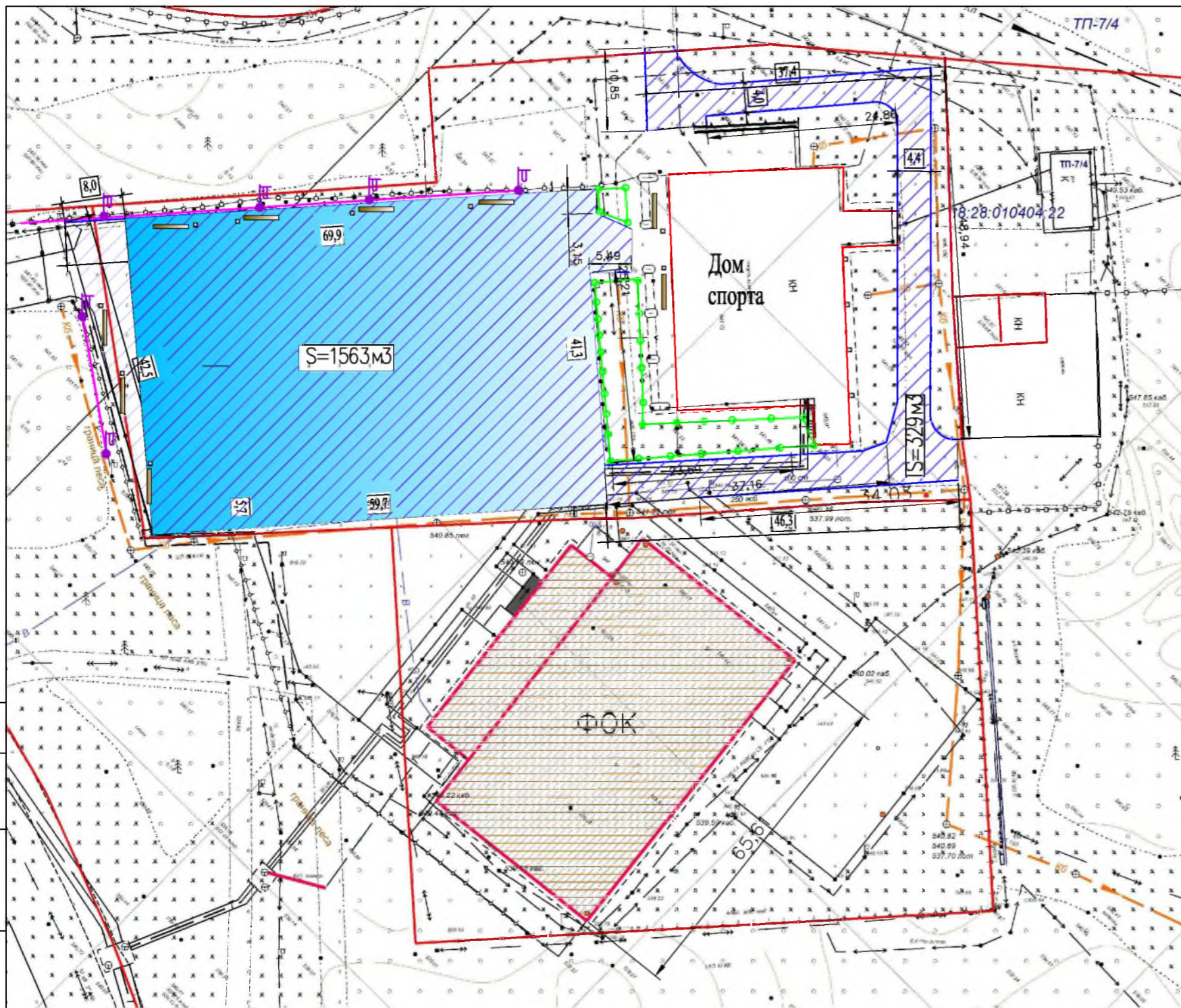
По проекту необходимо выполнить:

- Установка уличного освещения
- Устройство ограждений;
- Ремонт проезжей части;
- Установка лавочек и урн.

По ремонту проезда – выполняется замена разбитых бортовых камней, выравнивание поверхности асфальтобетонной смесью с последующей укладкой асфальтобетона.

Работы выполнять в соответствии с требованиями СП 48.13330.2011 "Организация строительства", СП 49.13330.2010, СНиП 12-03-2001, ч.1, "Безопасность труда в строительстве"

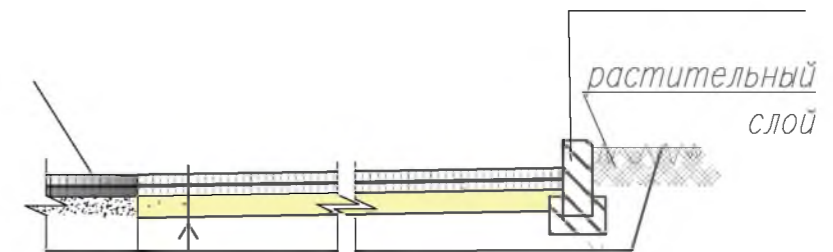
Инв.№ подл	Подпись и дата							Лист
								1.
Изм.	Кол.уч.	Лист	№ док.	Подпись	Дата	Р – 001 – 1778 – ГП		



ремонт проезжей части

Ремонт асфальтового покрытия

БР 100.30.15

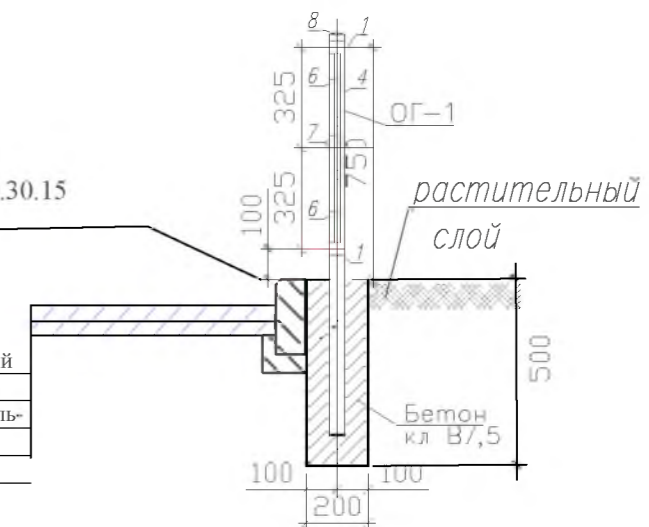


Асфальтобетон мелкозернистый тип Б плотный б=40мм
Выравнивающий слой из асфальтобетонной смеси (пористая мелкозернистая тип Б) б=40мм

Замена ограждения

БР 100.30.15

Асфальтобетон мелкозернистый тип Б плотный б=40мм
Выравнивающий слой из асфальтобетонной смеси (пористая мелкозернистая тип Б) б=40мм



Согласовано

Инв. № подл.	Подпись и дата	Взам. инв. №

- Участки замены бортового камня
- Участки замены ограждения
- Уст-ка скамейки и урны
- Ремонт асфальтового покрытия

- Общие указания см. лист ГП-1.
- По ремонту проезда - выполняется замена разбитых бортовых камней, выравнивание поверхности асфальтобетонной смесью с последующей укладкой асфальтобетона.

						Р - 001 - 1778 - ГП			
						Администрация городского округа муниципального образования "город Саянск"			
Изм.	Кол.	Лист	№ док	Подп.	Дата	. Благоустройство территории у общественного здания "Дом спорта" микрорайон Олимпийский	Страница	Лист	Листов
Нач. отдела	Дьяконов В.В.						П	2	4
Гл. спец	Михеева Т.Л.								
Разработал	Брагин Д.Б.					План обустройства территории.	Отдел организации строительства и проектирования МУ "Служба подготовки и обеспечения градостроительной деятельности "город Саянск"		

Утверждена постановлением администрации
городского округа муниципального образования
«город Саянск» от 27.02.2019 № 110-37-226-19

Отдел организации строительства и проектирования МУ
«Служба подготовки и обеспечения градостроительной
деятельности «город Саянск»

И/П «БАЙКАЛ РЕГИОН ПРОЕКТ»
Свидетельство №0068-2011-3814012280-П-46

Администрация городского округа муниципального
образования «город Саянск»

**Благоустройство улицы Таежной от
Ленинградского проспекта до улицы
Советской с заменой светильников**

Проектная документация
и дизайн-проект

Р-001-1830-ГП, ЭН

Саянск 2018 г.



Изм.	Кол.	Лист	№ док	Подп.	Дата

Р - 001 - 1830 - ГП, ЭН

Администрация городского округа
муниципального образования "город Саянск"

Благоустройство улицы Таёжной от
Ленинградского пр-та до улицы
Советской, с заменой светильников.

Стадия	Лист	Листов
П	1	1

Уличные фонари. Лавочки с урнами.

Отдел организации и проектирования
строительства МУ "Служба подготовки и
обеспечения градостроительной деятельности
"город Саянск"

Утверждена постановлением администрации
городского округа муниципального образования
«город Саянск» от 27.02.2019 № 110-37-226-19

Отдел организации строительства и проектирования МУ
«Служба подготовки и обеспечения градостроительной
деятельности «город Саянск»

н/п «БАЙКАЛ РЕГИОН ПРОЕКТ»
Свидетельство №0068-2011-3814012280-П-46

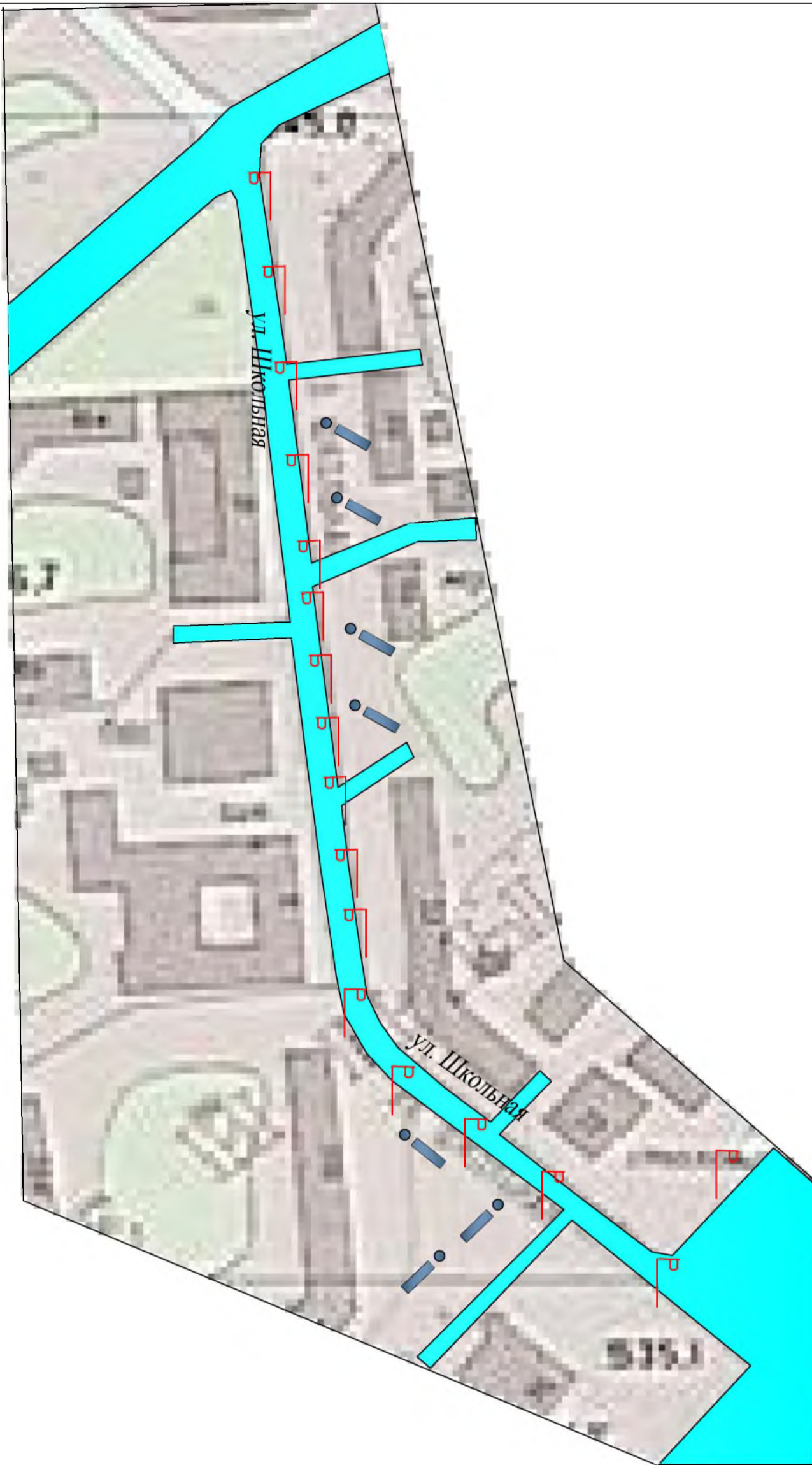
Администрация городского округа муниципального
образования «город Саянск»

**Благоустройство улицы Школьной от
Ленинградского проспекта до улицы
Советской и от улицы Советской до улицы
Комсомольской с заменой светильников**

Проектная документация
и дизайн-проект

Р-001-1828-ГП, ЭН

Саянск 2018 г.



						Р - 001 - 1828 - ГП, ЭН				
						Администрация городского округа муниципального образования "город Саянск"				
Изм.	Кол.	Лист	№ док	Подп.	Дата	Благоустройство улицы Школьной от Ленинградского пр-та до улицы Советской, с заменой светильников.	Стадия	Лист	Листов	
							II	1	2	
Нач. отдела		Дьяконов В.В.								
Гл. спец.		Михеева Т.Л.								
Разработал		Бравин Д.Б.					Уличные фонари. Лавочки с урнами. . Отдел организации и проектирования строительства МУ "Служба подготовки и обеспечения градостроительной деятельности "город Саянск"			



Изм.	Кол.	Лист	№ док.	Подп.	Дата

Р - 001 - 1828 - ГП, ЭН

Администрация городского округа
муниципального образования "город Саянск"

**Благоустройство улицы Школьной от
улицы Советской, до улицы
Комсомольской с заменой светильников.**

Стадия	Лист	Листов
П	2	2

Уличные фонари. Лавочки с урнами. .

Отдел организации и проектирования
строительства МУ "Служба подготовки и
обеспечения градостроительной деятельности
"город Саянск"

Утверждена постановлением администрации
городского округа муниципального образования
«город Саянск» от 27.02.2019 № 110-37-226-19

Отдел организации строительства и проектирования МУ
«Служба подготовки и обеспечения градостроительной
деятельности «город Саянск»

н/п «БАЙКАЛ РЕГИОН ПРОЕКТ»
Свидетельство №0068-2011-3814012280-П-46

Администрация городского округа муниципального
образования «город Саянск»

**Благоустройство улицы Комсомольской от
Ленинградского проспекта до улицы
Советской с заменой светильников**

Проектная документация
и дизайн-проект

Р-001-1829-ГП, ЭН

Саянск 2018 г.



Изм.	Кол.	Лист	№ док	Подп.	Дата

Р - 001 - 1829 - ГП, ЭН

Администрация городского округа
муниципального образования "город Саянск"

**Благоустройство улицы Комсомольской,
от Ленинградского пр-та до улицы
Советской, с заменой светильников.**

Стадия	Лист	Листов
П	4	4

Уличные фонари. Лавочки с урнами. .

Отдел организации и проектирования
строительства МУ "Служба подготовки и
обеспечения градостроительной деятельности
"город Саянск"

Утверждена постановлением администрации
городского округа муниципального образования
«город Саянск» от 27.02.2019 № 110-37-226-19

Отдел организации строительства и проектирования МУ
«Служба подготовки и обеспечения градостроительной
деятельности «город Саянск»

И/П «БАЙКАЛ РЕГИОН ПРОЕКТ»
Свидетельство №0068-2011-3814012280-П-46

Администрация городского округа муниципального
образования «город Саянск»

**Благоустройство придомовой территории жилого
дома №1 микрорайона Юбилейный г. Саянск,
Иркутской области**

Проектная документация
и дизайн-проект

Р-001-1691-ГП

Саянск 2017г.

Содержание

<i>Лист</i>	<i>Наименование</i>	<i>Примечание</i>
1.1	<i>Содержание</i>	
1.2	<i>Ведомость рабочих чертежей основного комплекта</i>	
1.3	<i>Ведомость ссылочных и прилагаемых документов</i>	
1.4	<i>Пояснительная записка</i>	

Настоящий проект марки ГП разработан в соответствии с действующими нормами и правилами проектирования, соответствует экологическим, санитарно-гигиеническим, противопожарным требованиям и обеспечивает безопасную для жизни и здоровья людей эксплуатацию здания (сооружения) при соблюдении предусмотренных проектом мероприятий.

Руководитель _____ Полынец И.В.

П- 001 - 1691 - ГП

Администрация городского округа муниципального образования "город Саянск"

Изм.	Кол.	Лист	№ док	Подп.	Дата
Нач. отдела		Григорашенко А.И			
Гл. специалист		Черепанова Е.В			
Разработал		Черепанова Е.В			

г.Саянск, Иркутская обл. Благоустройство придомовой территории жилого дома №1 микрорайона Юбилейный.

Стадия	Лист	Листов
П	1.1-1.4	4

Общие указания.

Отдел организации строительства и проектирования МУ "Служба подготовки и обеспечения градостроительной деятельности "город Саянск"

СОГЛАСОВАНО :

Взам. инв. N

Подпись и дата

Инв. N подл.

Ведомость рабочих чертежей основного комплекта

Лист	Наименование	Примечание
1	Общие указания	
2	План привязки расширения проезда, детской площадки и пешеходных дорожек. Спецификация.	
3	Сечения 1 - 1, 2 - 2. Спецификация.	

Инв.№ подл.	Подпись и дата	Взам. инв. №
-------------	----------------	--------------

Изм.	Кол.уч.	Лист	№ док.	Подпись	Дата	П- 001 - 1691-ГП	Лист 1.2
------	---------	------	--------	---------	------	------------------	--------------------

Ведомость ссылочных и прилагаемых документов

<i>Обозначение</i>	<i>Наименование</i>	<i>Примечание</i>
	<i>Ссылочные документы</i>	
ГОСТ 9128-2009	Асфальтобетон	
ГОСТ 23735-2014	Песчано-гравийная смесь	
ГОСТ 9128-2009	Асфальтобетон песчаный плотный	
ГОСТ 8267-93	Щебень гравийный, фракции 5-10 мм,	
ГОСТ 6665-91	Камень бордюрный	
ГОСТ 26633-2015	Бетоны тяжёлые и мелкозернистые	

Инв.№подл	
Подпись и дата	
Взам. инв.№	

<i>Изм.</i>	<i>Кол.уч.</i>	<i>Лист</i>	<i>№ док.</i>	<i>Подпись</i>	<i>Дата</i>

П- 001 - 1691 - ГП

<i>Лист</i>
1.3

Пояснительная записка

Настоящий проект выполнен на основании задания администрации городского округа муниципального образования "город Саянск" для включения объектов в муниципальную программу "Городская среда" на 2018год.

По проекту необходимо выполнить:

- Ремонт проезда;
- Устройство пешеходных дорожек;
- Расширение проезда;
- Устройство детской площадки;

Внутридворовые дорожки - выполняются асфальтобетонные шириной 1,5м с поребриком. Основание под асфальтобетон выполняется из гравийного щебня фракции 5-10мм, толщиной 50мм.

По ремонту проезда - выполняется демонтаж бордюрного камня размером -237м (в этом значении учтен ии демонтаж бортового камня и под расширение проезда);

- укладывается мелкозернистый плотный асфальтобетон тип Б толщиной 50мм по всему проезду, см. сечение 1-1 на листе АС-3.
- выполняется расширение проезда на 2,0м см. сечение 1-1 на листе АС-3.
- монтируется бордюрный камень;

Выполняется ремонт тротуара- демонтируются существующие тротуарные плита, а далее устраиваются подстилающих из щебня, асфальтобетона и монтируется поребрик.

Работы выполнять в соответствии с требованиями СП 48.13330.2011 "Организация строительства", СП 49.13330.2010, СНиП 12-03-2001, ч.1, "Безопасность труда в строительстве"

Инв.№ подл							Погнись и дата
							Лист
							1.4
	Изм.	Кол.уч.	Лист	№ док	Погнись	Дата	

П- 001 - 1691 - ГП

Спецификация

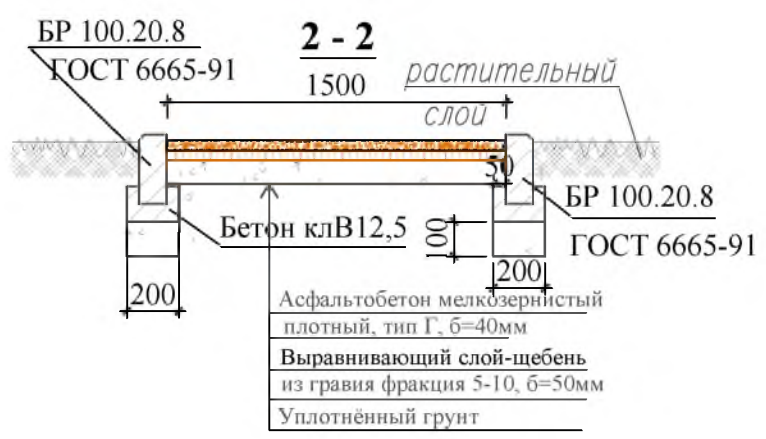
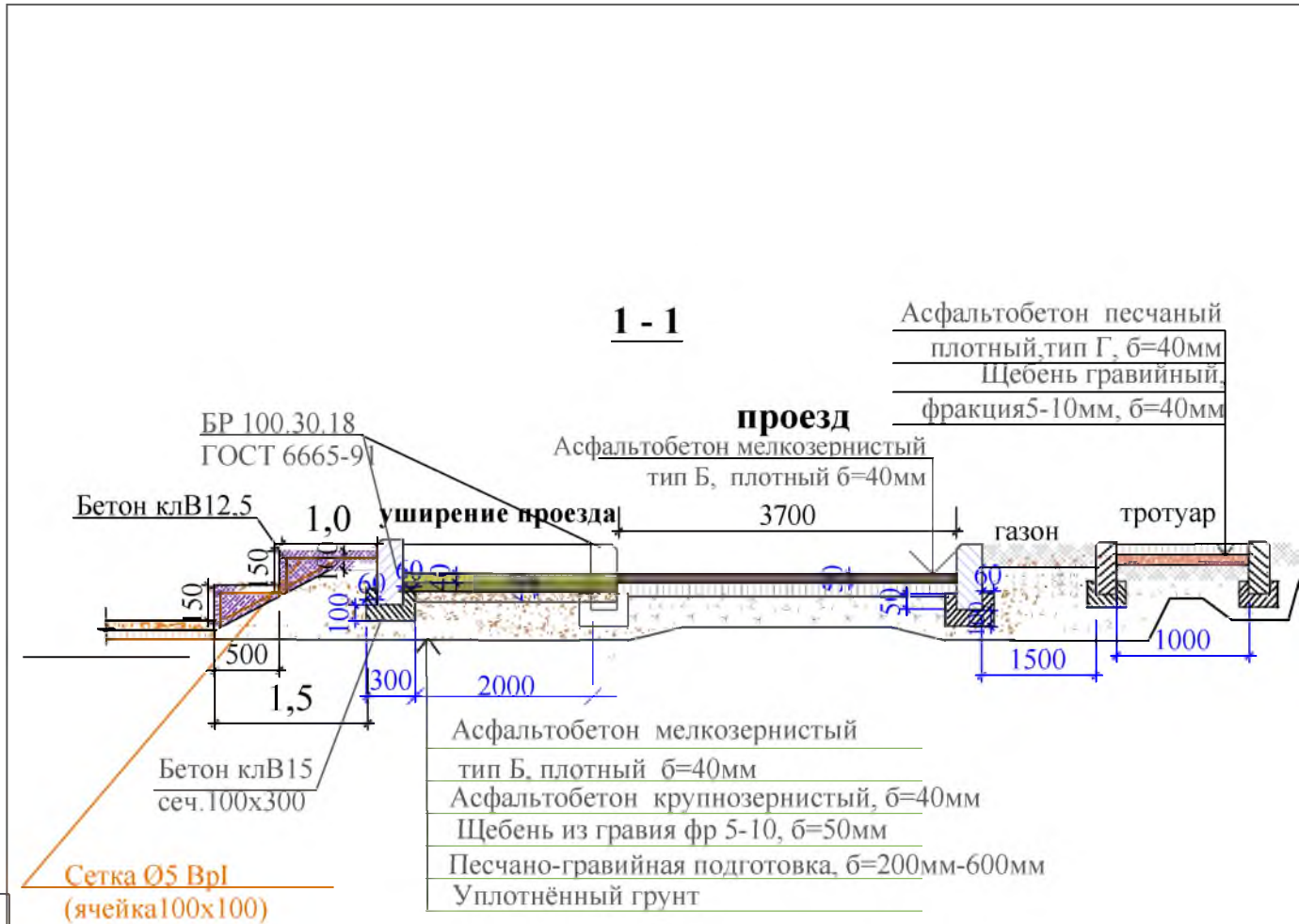
Марка	Обозначение	Наименование	Кол.	Масса, ед., кг	Примечание
		Ремонт проезда			
		Монтаж			
	ГОСТ 9128-2009	Асфальтобетон мелкозернистый тип Б плотный б=40мм м ²	538,0		51,97тн
	ГОСТ 6665-91	БР 100.30.15 шт	150	100	15,0тн
		Демонтаж			
	ГОСТ 6665-91	БР 300.30.18 шт/м	79/237	320	25,28тн
		Расширение проезда			
		Монтаж			
	ГОСТ 9128-2009	Асфальтобетон мелкозернистый тип Б плотный б=40мм м ²	162,0	6,48	31,97тн
	ГОСТ 9128-2009	Асфальтобетон крупнозернистый плотный б=40мм м ²	162,0	6,48	
	ГОСТ 8267-93	Щебень гравийный, фракция 5-10мм, б=50мм м ³	8,1		16,305тн
	ГОСТ 23735-2014	Песчано-гравийная подготовка б=200-300мм м ³	45,3		91,189тн
	ГОСТ 6665-91	БР 100.30.15 шт	85	100	8,5тн
		Выемка грунта б= 300 мм м ²	162,0	48,6м ³	77,8тн
		Ремонт пешеходных дорожек			
		Монтаж			
	ГОСТ 9128-2009	Асфальтобетон песчаный плотный тип Г. б=40мм м ²	73,5	2,94м ³	7,027тн
	ГОСТ 8267-93	Щебень гравийный выравнивающий слой, фракция 5-10мм, б=40мм м ³	2,94		5,91тн
	ГОСТ 6665-91	БР 100.20.8 шт	98	36	3,528тн
	ГОСТ 26633-91	Бетон кл В15 -на ступени м ³	6,8		
	ГОСТ 23279-85	Сетка Ø5ВрI, ячейка100x100 м ²	9,6	2,016кг	12,1кг

Существующие дорожки 4, 5 - грунтовые с ломаным поребриком; дорожки 1, 2, 3 - ломаная тротуарная плитка без поребрика.

Р - 001 - 1691 - ГП

Администрация городского округа
муниципального образования "город Саянск"

Изм.	Кол.	Лист	№ док	Подп.	Дата				
						г.Саянск, Иркутская обл. Благоустройство придомовой территории жилого дома №1 микрорайона Юбилейный.	Стадия	Лист	Листов
						План привязки расширения проезда, детской площадки и пешеходных дорожек. Спецификация.	II	2	4
							Отдел организации строительства и проектирования МУ "Служба подготовки и обеспечения градостроительной деятельности "город Саянск"		



Согласовано	
Инд. № подл.	Взам. инв. №
Подпись и Дата	Инд. № подл.

Утверждена постановлением администрации
городского округа муниципального образования
«город Саянск» от 27.02.2019 № 110-37-226-19

Отдел организации строительства и проектирования МУ
«Служба подготовки и обеспечения градостроительной
деятельности «город Саянск»

н/п «БАЙКАЛ РЕГИОН ПРОЕКТ»
Свидетельство №0068.5-2015-3814012280-П-46

Администрация городского округа муниципального
образования «город Саянск»

**Благоустройство придомовой территории жилого
дома №2 микрорайона Юбилейный г. Саянск,
Иркутской области**

Проектная документация
и дизайн-проект

Р-001-1725-ГП

Саянск 2018 г.

Содержание

<i>Лист</i>	<i>Наименование</i>	<i>Примечание</i>
1.1	<i>Содержание</i>	
1.2	<i>Ведомость рабочих чертежей основного комплекта</i>	
1.3	<i>Ведомость ссылочных и прилагаемых документов</i>	
1.4	<i>Пояснительная записка</i>	

СОГЛАСОВАНО :

Настоящий проект марки ГП разработан в соответствии с действующими нормами и правилами проектирования, соответствует экологическим, санитарно-гигиеническим, противопожарным требованиям и обеспечивает безопасную для жизни и здоровья людей эксплуатацию здания (сооружения) при соблюдении предусмотренных проектом мероприятий.

Руководитель _____ **Полынцев И.В.**

Инв.№ подл. Поглуб и дата Взам. инв.№

						Р - 001 - 1725 - ГП			
						Администрация городского округа муниципального образования "город Саянск"			
Изм.	Кол.	Лист	№ док	Подп.	Дата				
Нач. отдела		Дьяконов В.В.				г.Саянск. Благоустройство придомовой территории жилого дома №2 микрорайона Юбилейный.	Стадия	Лист	Листов
Гл. специалист		Михеева Т.Л.					П	1.1-1.4	5
Разработал		Романова ЕО							
Норм. контр.		Михеева Т.Л.							
						Общие указания.	Отдел организации строительства и проектирования МБУ "Служба подготовки и обеспечения градостроительной деятельности МО "город Саянск"		

Ведомость рабочих чертежей основного комплекта

Лист	Наименование	Примечание
1.1-1.4	Общие указания	
2	План привязки расширения парковочного кармана, пешеходных дорожек и тротуаров. Сечения 1-1, 2-2, 3-3.	
3.1-3.2	Спецификация	

Инв.№ подл	Подпись и дата	Взам. инв.№

Изм.	Кол.уч.	Лист	№ док	Подпись	Дата

Р - 001 - 1725 - ГП

Ведомость ссылочных и прилагаемых документов

<i>Обозначение</i>	<i>Наименование</i>	<i>Примечание</i>
	<i>Ссылочные документы</i>	
ГОСТ 9128-2013	Смеси асфальтобетонные, полимерасфальтобетонные, асфальтобетон, полимерасфальтобетон для автомобильных дорог и аэродромов	
ГОСТ 23735-2014	Смеси песчано-гравийные для строительных работ	
ГОСТ 26633-2015	Бетоны тяжёлые и мелкозернистые	
ГОСТ 8267-93	Щебень гравийный из плотных горных пород	
ГОСТ 6665-91	Камни бетонные и железобетонные бортовые	
ГОСТ 23279-2012	Сетки арматурные сварные для железобетонных конструкций и изделий	

Инв.№подл	Подпись и дата	Взам. инв.№

<i>Изм.</i>	<i>Кол.уч.</i>	<i>Лист</i>	<i>№док.</i>	<i>Подпись</i>	<i>Дата</i>

Р - 001 - 1725 - ГП

<i>Лист</i>
1.3

Пояснительная записка

Настоящий проект выполнен на основании задания администрации городского округа муниципального образования "город Саянск" для включения объектов в муниципальную программу "Городская среда".

По проекту необходимо выполнить:

- Расширение парковочного кармана;
- Ремонт тротуаров;
- Ремонт подходов к подъезду;
- Ремонт пешеходных дорожек;
- Ремонт проезда.

Выполняется расширение парковочного кармана. По завершению работ, длина парковочного кармана станет 21м, а ширина - 4м.

По ремонту проезда - производится замена бортового камня по всему периметру ремонтируемого проезда; в местах, где проезд сильно разбит, а также для восстановления поверхности проезда после замены бортового камня, используется выравнивающий слой из асфальтобетонной пористой смеси, сверху закатать асфальтом мелкозернистым.

Производится демонтаж существующих подходов к подъездам и укладка новых из асфальтобетона.

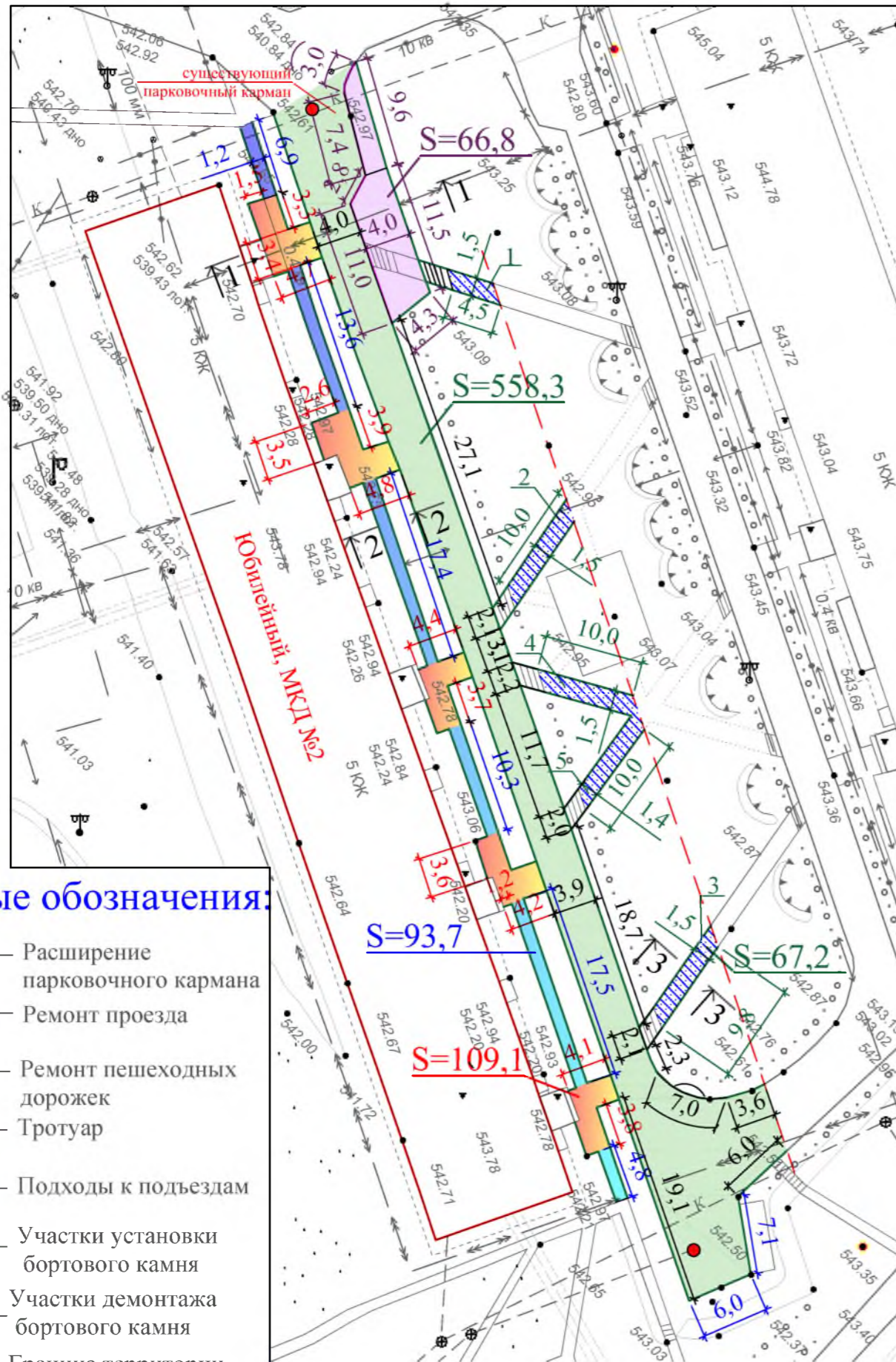
Выполняется ремонт тротуара, по контуру которого устанавливается поребрик - установка бортового камня, далее производится выравнивание поверхности песчано-гравийной подготовкой по которой укладывается асфальтобетон.

Пешеходные дорожки выполняются асфальтированные, шириной 1,5м, с поребриком.

Основание под асфальтобетон выполняется из песчано-гравийной подготовки, толщина слоя которой 100мм.

Работы выполнять в соответствии с требованиями СП 48.13330.2011 "Организация строительства", СП 49.13330.2010, СНиП 12-03-2001, ч.1, "Безопасность труда в строительстве"

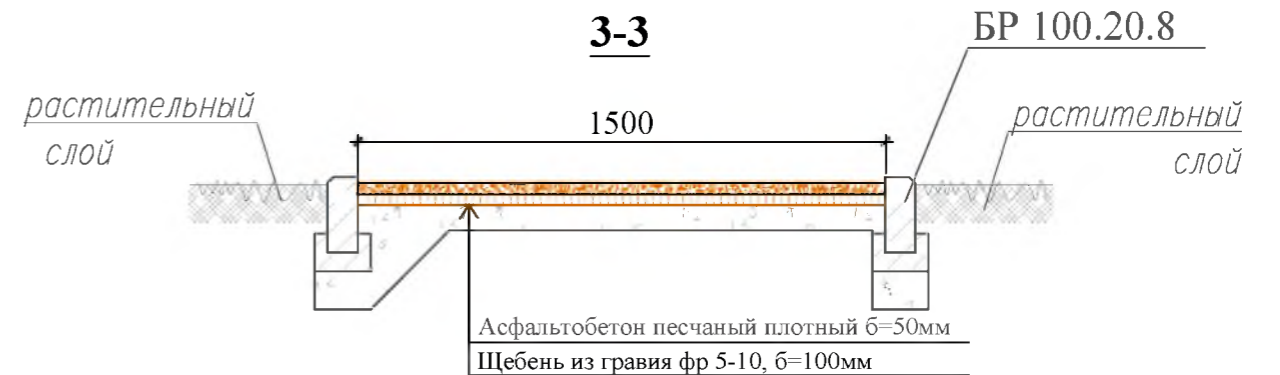
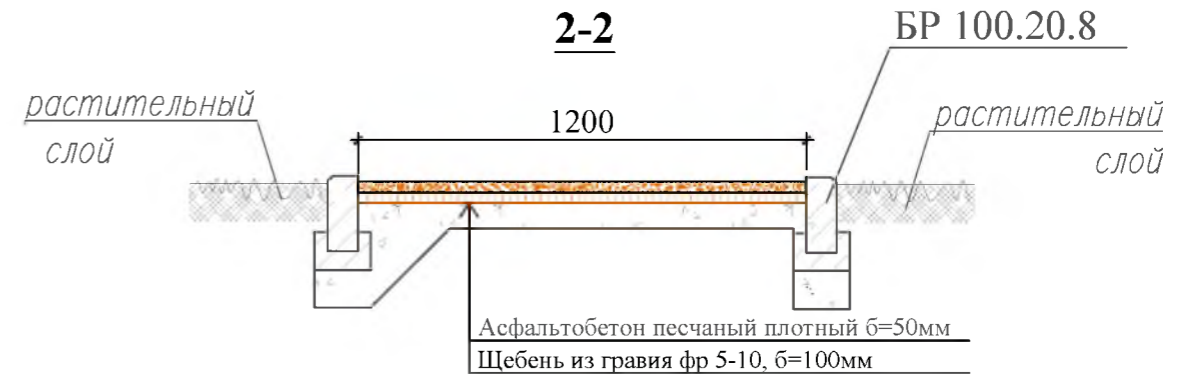
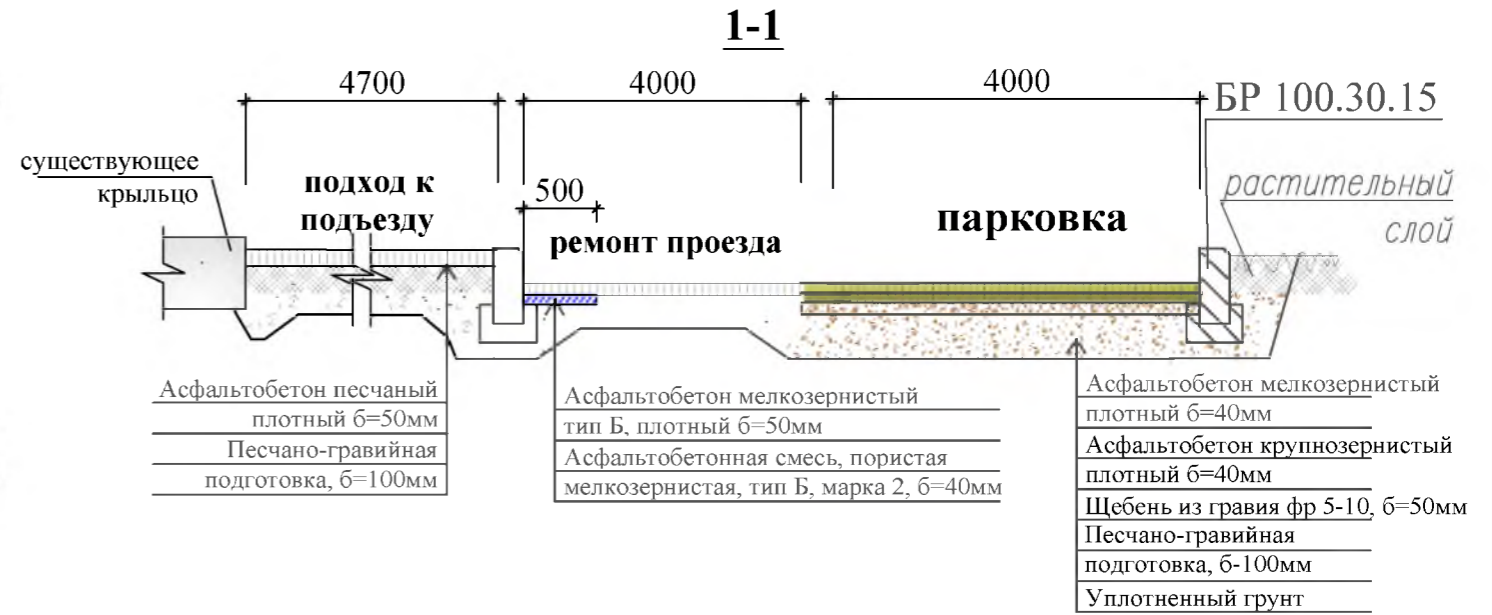
Инв.№ подл	Подпись и дата							Лист
								1.4
Изм.	Кол.уч.	Лист	№ док.	Подпись	Дата	Р - 001 - 1725 - ГП		



Условные обозначения:

- Расширение парковочного кармана
- Ремонт проезда
- Ремонт пешеходных дорожек
- Тротуар
- Подходы к подъездам
- Участки установки бортового камня
- Участки демонтажа бортового камня
- Граница территории жилого дома
- Ремонт горловины колодца

1. Существующие дорожки 4, 5 -грунтовые с ломанным поребриком, дорожки 1, 2, 3 -ломанная тротуарная плитка без поребрика.
 2. По ремонту проезда - производится замена бортового камня по всему периметру ремонтируемого проезда; в местах, где проезд сильно разбит, а также для восстановления поверхности проезда после замены бортового камня, используется выравнивающий слой из асфальтобетонной пористой смеси, сверху закатать асфальтом мелкозернистым.



Р - 001 - 1725 - ГП

Администрация городского округа
 муниципального образования "город Саянск"

Изм.	Кол.	Лист	№ док	Подп.	Дата
Гл. специалист				Михеева	
Разработал				Романова	
Норм. контр.				Михеева	

г.Саянск. Благоустройство придомовой территории жилого дома №2 микрорайона Юбилейный.

Стадия	Лист	Листов
П	2	

План привязки расширения парковочного кармана, пешеходных дорожек и тротуаров.Сечения 1-1, 2-2, 3-3.

Отдел организации строительства и проектирования МУ "Служба подготовки и обеспечения градостроительной деятельности "город Саянск"

Согласовано

Взам. инв. №

Подпись и Дата

Инв. № подл.

Спецификация

Марка	Обозначение	Наименование	Кол.	Масса, ед, кг	Примечание	
Расширение парковочного кармана						
	ГОСТ 9128-2013	Асфальтобетон мелкозернистый тип Б, плотный б=40мм	м ²	66,8	12,852тн	
	ГОСТ 9128-2013	Асфальтобетон крупнозернистый плотный б=40мм	м ²	66,8		
	ГОСТ 8267-93	Щебень гравийный, фракция 5-20мм, б=50мм	м ³	3,34	5,807тн	
	ГОСТ 23735-2014	Песчано-гравийная подготовка б=100мм	м ³	6,68	13,446тн	
	ГОСТ 6665-91	БР 100.30.15	шт	27	100	2,7тн
Демонтаж						
	ГОСТ 6665-91	БР 100.30.15	шт	25	100	2,5тн
		Тротуарные плиты,	м ²	4,2		0,479тн
		Железобетонные ступени,	м ³	0,7		1,68тн
		Выемка грунта механизированная,	м ³	12,4		19,84тн
Подходы к подъездам						
	ГОСТ 9128-2013	Асфальтобетон песчаный плотный тип Б, б=50мм	м ²	109,1		13,07тн
	ГОСТ 8267-93	Щебень гравийный, фракция 5-20мм, б=100мм	м ³	10,91		18,97тн
	ГОСТ 6665-91	БР 100.20.8	шт	74	36	2,66тн
		Выемка грунта вручную,	м ³	12,3		
Демонтаж						
		тротуарных плит,	м ²	109,1		13,052тн
Ремонт проезда						
	ГОСТ 9128-2013	Асфальтобетон мелкозернистый тип Б, плотный, б=50мм,	м ²	558,3	для восстановления дорожного покрытия после замены БР - 4,3 м ² ; выравнивание проезда (5% от всей площади проезда) - 1,1 м ²	80,67тн
	ГОСТ 9128-2013	Асфальтобетонная смесь, пористая мелкозернистая, тип Б, марка 2, б=40мм (выравнивающий слой),	5,4 м ³ / 13,1 тн			
	ГОСТ 6665-91	БР 100.30.15	шт	215	100	21,5тн
Демонтаж						
	ГОСТ 6665-91	БР 100.30.15	шт	215	100	21,5тн

Продолжение спецификации см. на листе ГП-3.2.

Р - 001 - 1725 - ГП

Администрация городского округа муниципального образования "город Саянск"

Изм.	Кол.	Лист	№ док	Подп.	Дата

г.Саянск. Благоустройство придомовой территории жилого дома №2 микрорайона Юбилейный.

Стадия	Лист	Листов
П	3.1-3.2	2

Спецификация

Отдел организации строительства и проектирования МУ "Служба подготовки и обеспечения градостроительной деятельности МО "город Саянск"

СОГЛАСОВАНО

Инв.№. Подл. Взам. инв.№

Подпись и дата

Инв.№ подл.

Гл. специалист	Михеева				
Разработал	Романова				
Норм. контр.	Михеева				

Продолжение спецификации

Марка	Обозначение	Наименование	Кол.	Масса, ед., кг	Примечание
		Тротуар			
	ГОСТ 9128-2013	Асфальтобетон песчаный плотный тип Б, б=50мм м ²	79,5		7,6тн
	ГОСТ 8267-93	Щебень гравийный, фракция 5-20мм, б=100мм м ³	7,95		
		Выемка грунта вручную, м ³	12,2		
	ГОСТ 6665-91	БР 100.20.8 шт	142	36	5,1тн
		Демонтаж			
		Демонтаж тротуарных плит м ²	79,5		9,54тн
		Ремонт пешеходных дорожек			
	ГОСТ 9128-2013	Асфальтобетон песчаный плотный тип Б, б=40мм м ²	67,2		6,424тн
	ГОСТ 6665-91	БР 100.20.8 шт	92	36	3,312тн
	ГОСТ 8267-93	Щебень гравийный, фракция 5-20мм, б=100мм м ³	6,72		11,6842тн
	ГОСТ 26633-2015	Бетон кл. В15 - на ступени, м ³	11,25		
	ГОСТ 23279-2012	5Ср 5ВрI-100 2000x1500, шт	5	3м ²	15,0м ²
		Демонтаж			
		Тротуарные плиты, м ²	42,58		5,96тн
	ГОСТ 6665-91	БР 100.20.8 шт	40	36	1,44тн
		Поднятие горловин колодцев			
	ГОСТ 26633-2015	Бетон класса В15, шт	2		0,3м ³
		Люк чугунный, шт	2		

1. Общие указания см. лист ГП-1.
2. Данный лист см. совместно с листом ГП-3.1.
3. Тротуар и подходы к подъездам выполняются с бортовым камнем.
4. В выемку грунта под расширение парковочного кармана включено снятие откоса.
5. По ремонту пешеходных дорожек - существующие дорожки 3,4 - грунтовые с ломаным поребриком; дорожки 1, 2 - ломаная тротуарная плитка без поребрика.
6. По ремонту проезда - производится замена бортового камня по всему периметру ремонтируемого проезда; в местах, где проезд сильно разбит, а также для восстановления поверхности проезда после замены бортового камня, используется выравнивающий слой из асфальтобетонной пористой смеси, сверху закатать асфальтом мелкозернистым.

Инв.№ подл	Взам. инв.№
	Подпись и дата

Изм.	Кол.уч.	Лист	№ док	Подпись	Дата

Утверждена постановлением администрации
городского округа муниципального образования
«город Саянск» от 27.02.2019 № 110-37-226-19

Отдел организации строительства и проектирования МУ
«Служба подготовки и обеспечения градостроительной
деятельности «город Саянск»

н/п «БАЙКАЛ РЕГИОН ПРОЕКТ»
Свидетельство №0068-2011-3814012280-П-46

Администрация городского округа муниципального
образования «город Саянск»

**Благоустройство придомовой территории жилого
дома №12 микрорайона Юбилейный г. Саянск,
Иркутской области**

Проектная документация
и дизайн-проект

Р-001-1724-ГП

Саянск 2018 г.

Содержание

<i>Лист</i>	<i>Наименование</i>	<i>Примечание</i>
1.1	<i>Содержание</i>	
1.2	<i>Ведомость рабочих чертежей основного комплекта</i>	
1.3	<i>Ведомость ссылочных и прилагаемых документов</i>	
1.4	<i>Пояснительная записка</i>	

СОГЛАСОВАНО :

Настоящий проект марки ГП разработан в соответствии с действующими нормами и правилами проектирования, соответствует экологическим, санитарно-гигиеническим, противопожарным требованиям и обеспечивает безопасную для жизни и здоровья людей эксплуатацию здания (сооружения) при соблюдении предусмотренных проектом мероприятий.

Руководитель _____ Полынцев И.В.

Инв.№ подл. Подпись и дата
Взам. инв.№

Р - 001 - 1724 - ГП					
Администрация городского округа муниципального образования "город Саянск"					
Изм.	Кол.	Лист	№ док	Подп.	Дата
Нач. отдела		Дьяконов В.В.			
Гл. специалист		Михеева			
Разработал		Романова ЕО			
Норм. контр.		Михеева			
г.Саянск. Благоустройство придомовой территории жилого дома №12 микрорайона Юбилейный.				Стадия	Лист
Общие указания.				П	1.1-1.4
				Листов	4
Отдел организации строительства и проектирования МУ "Служба подготовки и обеспечения градостроительной деятельности МО "город Саянск"					

Ведомость рабочих чертежей основного комплекта

Лист	Наименование	Примечание
1	Общие указания	
2	План привязки парковки, проезда и тротуаров.	
3	Сечения 1-1, 2-2, 3-3.	
4	Спецификация.	

Инв.№	подл	Подпись	и дата	Взам. инв.№

Изм.	Кол.уч.	Лист	№ док	Подпись	Дата

Р - 001 - 1724 - ГП

Лист
1.2

Ведомость ссылочных и прилагаемых документов

<i>Обозначение</i>	<i>Наименование</i>	<i>Примечание</i>
	<i>Ссылочные документы</i>	
ГОСТ 9128-2013	Смеси асфальтобетонные, полимерасфальтобетонные, асфальтобетон, полимерасфальтобетон для автомобильных дорог и аэродромов	
ГОСТ 23735-2014	Смеси песчано-гравийные для строительных работ	
ГОСТ 26633-2015	Бетоны тяжёлые и мелкозернистые	
ГОСТ 8267-93	Щебень гравийный из плотных горных пород	
ГОСТ 6665-91	Камни бетонные и железобетонные бортовые	

Инв.№подл	Подпись и дата	Взам. инв.№

<i>Изм.</i>	<i>Кол.уч.</i>	<i>Лист</i>	<i>№док.</i>	<i>Подпись</i>	<i>Дата</i>

Р - 001 - 1724 - ГП

<i>Лист</i>
1.3

Пояснительная записка

Настоящий проект выполнен на основании задания администрации городского округа муниципального образования "город Саянск" для включения объектов в муниципальную программу "Городская среда".

По проекту необходимо выполнить:

- Парковка - 1 шт;
- Устройство расширение проезда;
- Устройство тротуаров;
- Ремонт подходов к подъезду;
- Ремонт проезда.

Выполняется устройство одной парковки, а также расширение проезда.

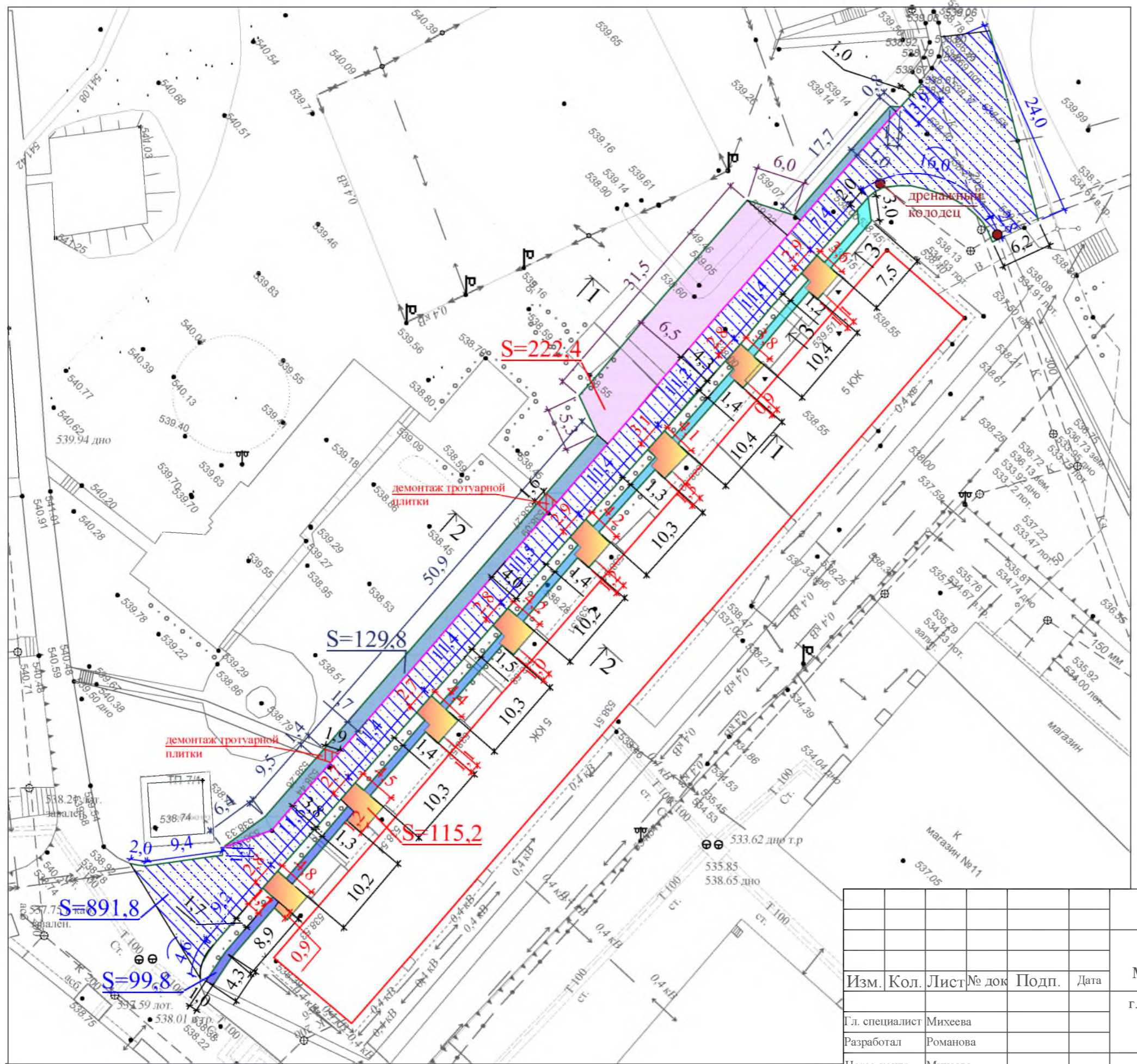
По ремонту проезда - выполняется замена разбитых бортовых камней, выравнивание поверхности асфальтобетонной смесью с последующей укладкой асфальтобетона.

Производится демонтаж существующих подходов к подъездам и укладка новых из асфальтобетона.

Устраивается новый тротуар, по контуру которого устанавливается поребрик - установка бортового камня, далее производится выравнивание поверхности щебнем по которой укладывается асфальтобетон. Перед началом работ по устройству тротуара необходимо произвести вырубку и выкорчевку пней деревьев диаметром до 15 см.

Работы выполнять в соответствии с требованиями СП 48.13330.2011 "Организация строительства", СП 49.13330.2010, СНиП 12-03-2001, ч.1, "Безопасность труда в строительстве"

Инв.№ подл	Подпись	и	дата							Лист
										1.4
Изм.	Кол.уч.	Лист	№ док.	Подпись	Дата	Р - 001 - 1724 - ГП				



Условные обозначения:

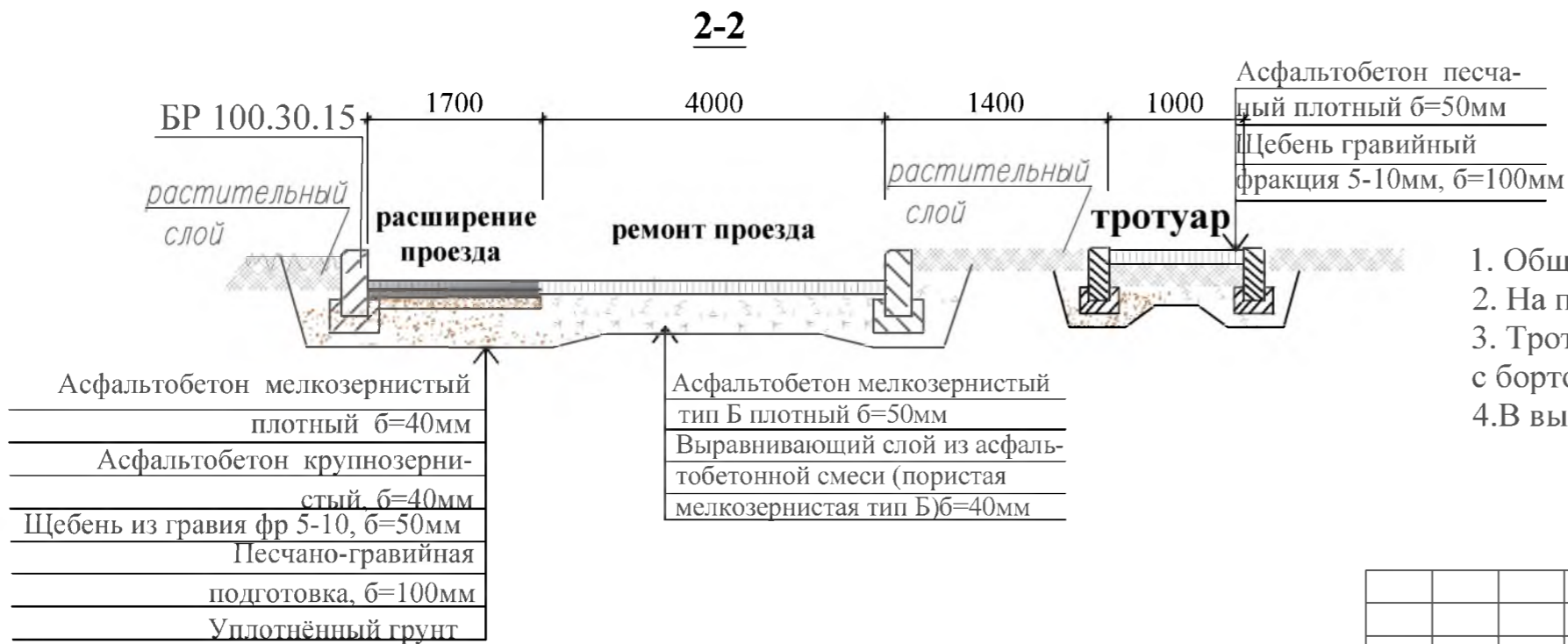
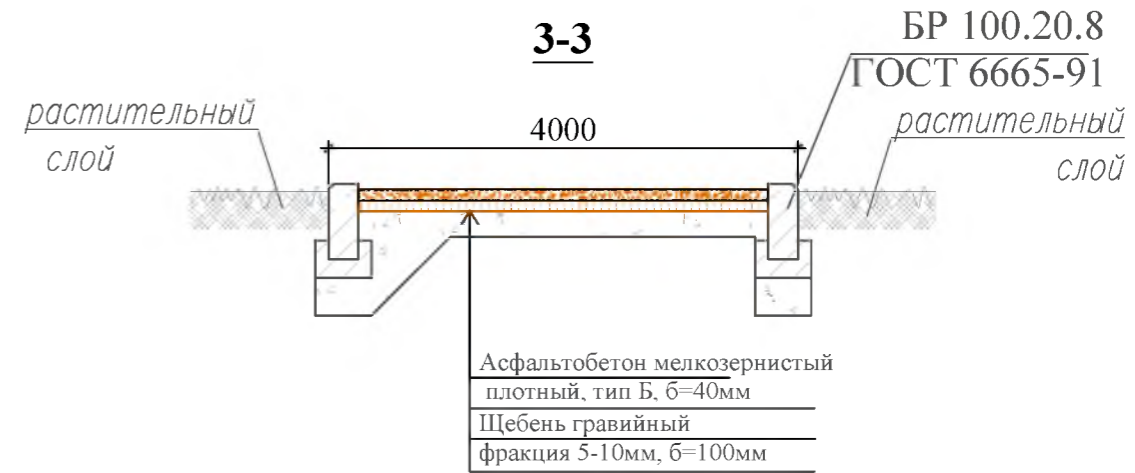
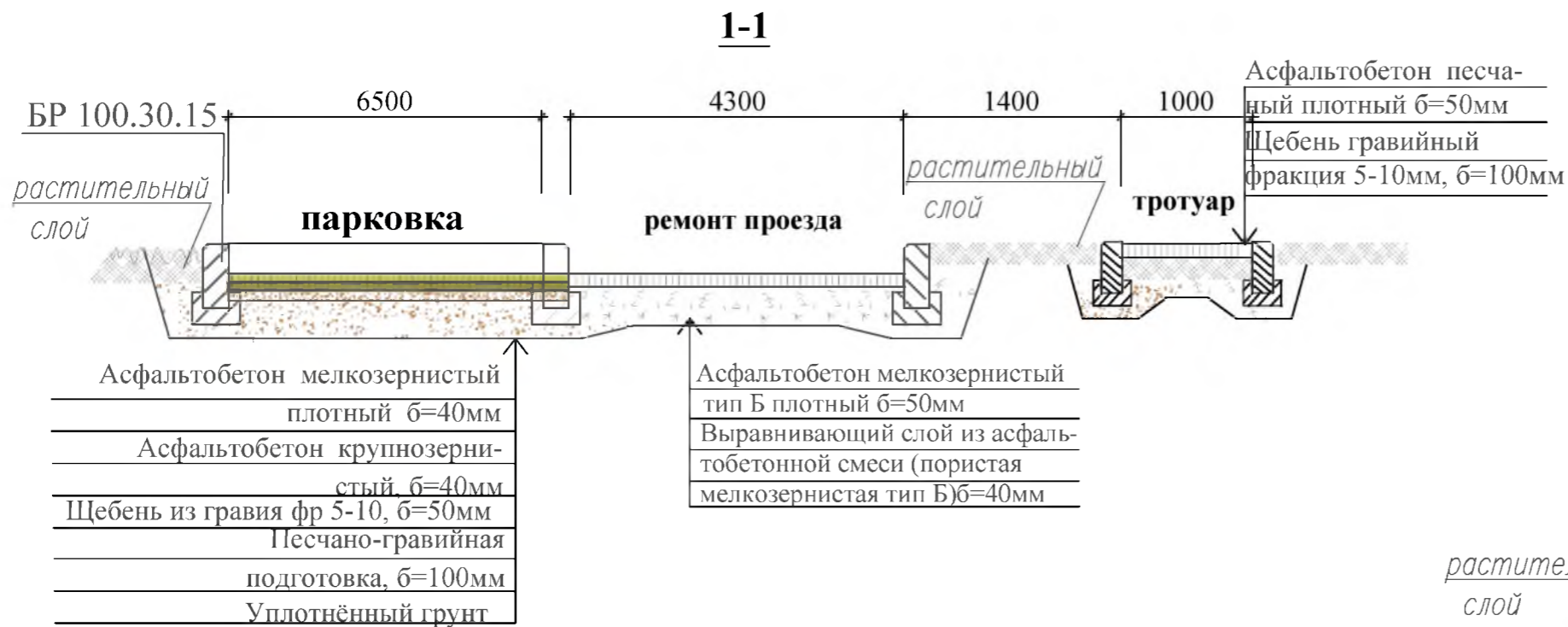
- Парковка
- Расширение проезда
- Ремонт тротуара
- Тротуар
- Подходы к подъездам
- Участки установки бортового камня
- Участки демонтажа бортового камня
- Поднятие горловины колодца

Общие указания см. лист ГП-1.

Согласовано				
Подпись и Дата	Взам. инв. №	Изм.	Кол.	Лист
Инв. № подл.	Дата	№ док.	Подп.	Дата

Изм.	Кол.	Лист	№ док.	Подп.	Дата				

Р - 001 - 1724 - ГП					
Администрация городского округа муниципального образования "город Саянск"					
г.Саянск. Благоустройство придомовой территории жилого дома №12 микрорайона Юбилейный.			Стадия	Лист	Листов
			П	2	
План привязки парковки, проезда, и тротуаров.			Отдел организации строительства и проектирования МУ "Служба подготовки и обеспечения градостроительной деятельности "Город Саянск"		



1. Общие указания см. лист ГП-1.
2. На проезде производится снятие верхнего слоя асфальтобетона.
3. Тротуар и подходы к подъездам выполняются с бортовым камнем.
4. В выемку грунта под расширение проезда включено снятие откоса.

Согласовано	
Изм. № подл.	
Подпись и Дата	
Взам. инв. №	

					Р - 001 - 1724 - ГП				
					Администрация городского округа муниципального образования "город Саянск"				
Изм.	Кол.	Лист	№ док	Подп.	Дата	г.Саянск. Благоустройство придомовой территории жилого дома №12 микрорайона Юбилейный.	Стадия	Лист	Листов
Гл. специалист		Михеева					П	3	
Разработал		Романова							
Норм. контр.		Михеева							
Сечения 1-1, 2-2, 3-3.							Отдел организации строительства и проектирования МУ "Служба подготовки и обеспечения градостроительной деятельности "город Саянск"		

Спецификация

Марка	Обозначение	Наименование	Кол.	Масса, ед., кг	Примечание
		Парковка			
	ГОСТ 9128-2013	Асфальтобетон мелкозернистый тип Б, плотный б=40мм м ²	222,4		42,79тн
	ГОСТ 9128-2013	Асфальтобетон крупнозернистый плотный б=40мм м ²	222,4		
	ГОСТ 8267-93	Щебень гравийный, фракция 5-20мм, б=50мм м ³	11,1		79,3тн
	ГОСТ 23735-2014	Песчано-гравийная подготовка б=100мм м ³	22,24		44,769тн
	ГОСТ 6665-91	БР 100.30.15 шт	44	100	4,4тн
		Демонтаж			
	ГОСТ 6665-91	БР 100.30.18 шт	37	120	4,44тн
		Тротуарные плиты, м ²	9,9		1,128тн
		Выемка грунта механизированная, м ³	98,3		157,28тн
		Расширение проезда			
	ГОСТ 9128-2013	Асфальтобетон мелкозернистый тип Б, плотный б=40мм м ²	129,8		24,97тн
	ГОСТ 9128-2013	Асфальтобетон крупнозернистый плотный б=40мм м ²	129,8		
	ГОСТ 8267-93	Щебень гравийный, фракция 5-20мм, б=50мм м ³	6,49		11,2848тн
	ГОСТ 23735-2014	Песчано-гравийная подготовка б=100мм м ³	12,98		26,128тн
	ГОСТ 6665-91	БР 100.30.15 шт	90	100	9,0тн
		Демонтаж			
	ГОСТ 6665-91	БР 100.30.18 шт	88	120	10,56тн
		Тротуарные плиты, м ²	5,23		0,596тн
		Выемка грунта механизированная, м ³	29,85		47,76тн
		Ремонт проезда			
	ГОСТ 9128-2013	Асфальтобетон мелкозернистый тип Б плотный б=50мм м ²	891,8	44,6м ³	211,84тн
	ГОСТ 9128-2013	Выравнивающ. слой из асфальтобет. смеси (пористая мелкозернистая тип Б, марка 2). б=40мм м ³	35,7	85,68тн	
	ГОСТ 6665-91	БР 100.30.15 шт	193	100	19,3тн
		Демонтаж			
	ГОСТ 6665-91	БР 100.30.18 шт	193	120	23,16тн
		а/бетонное основание, м ²	891,8		
		Подходы к подъездам			
	ГОСТ 9128-2013	Асфальтобетон песчаный плотный тип Б, б=50мм м ²	115,2		13,801тн
	ГОСТ 8267-93	Щебень гравийный, фракция 5-10мм, б=100мм м ³	11,52		20,03тн
	ГОСТ 6665-91	БР 100.20.8 шт	69	36	2,48тн
		Демонтаж			
	ГОСТ 6665-91	БР 100.20.8 шт	88	36	3,168тн
		тротуарных плит, м ²	115,2		13,133тн

Согласовано

Инв. № подл.	Подпись и Дата	Взам. инв. №	№	№	№

Спецификация

Марка	Обозначение	Наименование	Кол.	Масса, ед., кг	Примечание
		демонтаж деревянных скамеек - 8 шт; мусорные урны - 8шт			
		вырубка и выкорчевка пней деревьев диаметром до 15см - 2шт			
		Тротуар			
	ГОСТ 9128-2013	Асфальтобетон песчаный плотный тип Б, б=50мм м ²	99,8		11,956тн
	ГОСТ 8267-93	Щебень гравийный, фракция 5-10мм, б=100мм м ³	9,98		17,353тн
		Выемка грунта вручную под бортовой камень, м ³	20,52		
	ГОСТ 6665-91	БР 100.20.8 шт	200	36	7,2тн
		Демонтаж			
	подходы к подвальным помещениям	Демонтаж тротуарных плит м ²	11,0		1,284тн
		Поднятие горловин колодцев			
	ГОСТ 26633-2015	Бетон класса В15 на ремонт горловин колодцев, шт	2		0,3м ³

1. Общие указания см. лист ГП-1.

2. На проезде производится снятие верхнего слоя асфальтобетона. Далее выполняется замена разбитых бортовых камней, выравнивание поверхности асфальтобетонной смесью с последующей укладкой асфальтобетона.

3. Тротуар и подходы к подъездам выполняются с бортовым камнем.

4. В выемку грунта под расширение проезда включено снятие откоса.

						Р - 001 - 1724 - ГП			
						Администрация городского округа муниципального образования "город Саянск"			
Изм.	Кол.	Лист	№ док	Подп.	Дата				
						г.Саянск. Благоустройство придомовой территории жилого дома №12 микрорайона Юбилейный.	Стадия	Лист	Листов
Гл. специалист	Михеева						П	4	
Разработал	Романова								
Норм. контр.	Михеева					Спецификация.	Отдел организации строительства и проектирования МУ "Служба подготовки и обеспечения градостроительной деятельности "город Саянск"		

Утверждена постановлением администрации
городского округа муниципального образования
«город Саянск» от 27.02.2019 № 110-37-226-19

Отдел организации строительства и проектирования МУ
«Служба подготовки и обеспечения градостроительной
деятельности «город Саянск»

н/п «БАЙКАЛ РЕГИОН ПРОЕКТ»
Свидетельство №0068.5-2015-3814012280-П-46

Администрация городского округа муниципального
образования «город Саянск»

**Благоустройство придомовой территории жилого
дома №20 микрорайона Юбилейный г. Саянск,
Иркутской области**

Проектная документация
и дизайн-проект

Р-001-1663-ГП

Саянск 2018 г.

Содержание

Лист	Наименование	Примечание
1.1	Содержание	
1.2	Ведомость рабочих чертежей основного комплекта	
1.3	Ведомость ссылочных и прилагаемых документов	
1.4	Пояснительная записка	

СОГЛАСОВАНО :

Настоящий проект марки ГП разработан в соответствии с действующими нормами и правилами проектирования, соответствует экологическим, санитарно-гигиеническим, противопожарным требованиям и обеспечивает безопасную для жизни и здоровья людей эксплуатацию здания (сооружения) при соблюдении предусмотренных проектом мероприятий.

Руководитель _____ **Полынцев И.В.**

Инв.№ подл. Подпись и дата Взам. инв. №

Р - 001 - 1663 - ГП					
Администрация городского округа муниципального образования "город Саянск"					
Изм.	Кол.	Лист	№ док	Подп.	Дата
Нач. отдела	Григорашенко А.И.				
Гл. специалист	Черепанова Е.Е.				
Разработал	Смирнов В.А.				
			Благоустройство придомовой территории жилого дома №20 микрорайона Юбилейный г. Саянск Иркутской области		
			Парковка. Ремонт пешеходных дорожек.		
			Стадия	Лист	Листов
			П	1.1-1.4	6
			Отдел организации строительства и проектирования МУ "Служба подготовки и обеспечения градостроительной деятельности "город Саянск"		

Ведомость рабочих чертежей основного комплекта

Лист	Наименование	Примечание
1	Общие указания	
2	План привязки парковки, тротуаров, пешеходных дорожек.Ремонта проезжей части. Устройства площадки под воркаут -комплекс,уличные тренажёры. Установки парковых скамеек и урн. Сечение 1-1. Условные обозначения.	
3	Спецификация	
4	Продолжение спецификации. Сечение 2-2, 3-3.	

Инв. N	подл	Подпись и дата	Взам. инв. N

Изм.	Кол.уч.	Лист	Индок	Подпись	Дата

Р - 001 - 1663 - ГП

Ведомость ссылочных и прилагаемых документов

<i>Обозначение</i>	<i>Наименование</i>	<i>Примечание</i>
	<i>Ссылочные документы</i>	
ГОСТ 9128-2009	Асфальтобетон	
ГОСТ 23735-2014	Песчано-гравийная смесь	
ГОСТ 26633-2012	Бетоны тяжёлые и мелкозернистые	
ГОСТ 6665-91	Камни бортовые	
ГОСТ 9128-2009	Асфальтобетон песчаный плотный	
ГОСТ 8267-93*	Щебень гравийный.	

Инв.№подл	Подпись и дата	Взам. инв.№							Лист	
									Р - 001 - 1663 - ГП	
			<i>Изм.</i>	<i>Кол.уч.</i>	<i>Лист</i>	<i>№док.</i>	<i>Подпись</i>	<i>Дата</i>	1.3	

Пояснительная записка

Настоящий проект выполнен на основании задания администрации муниципального образования "город Саянск".

По проекту необходимо выполнить:

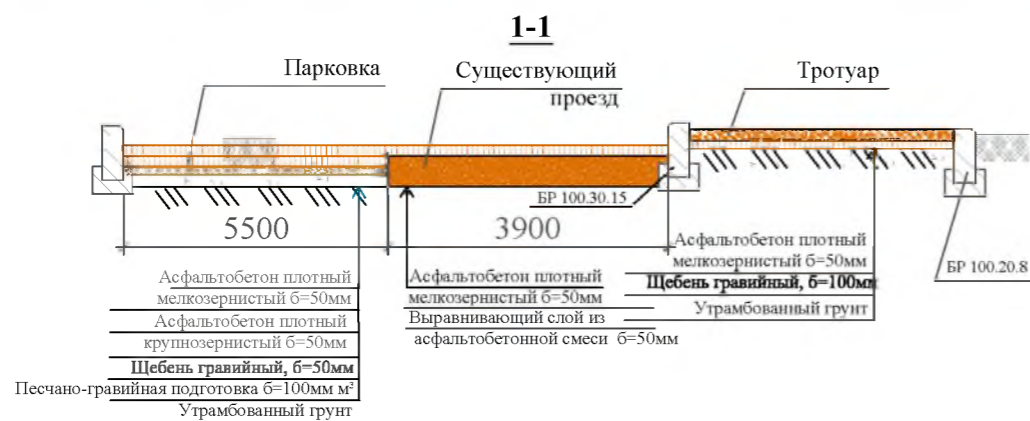
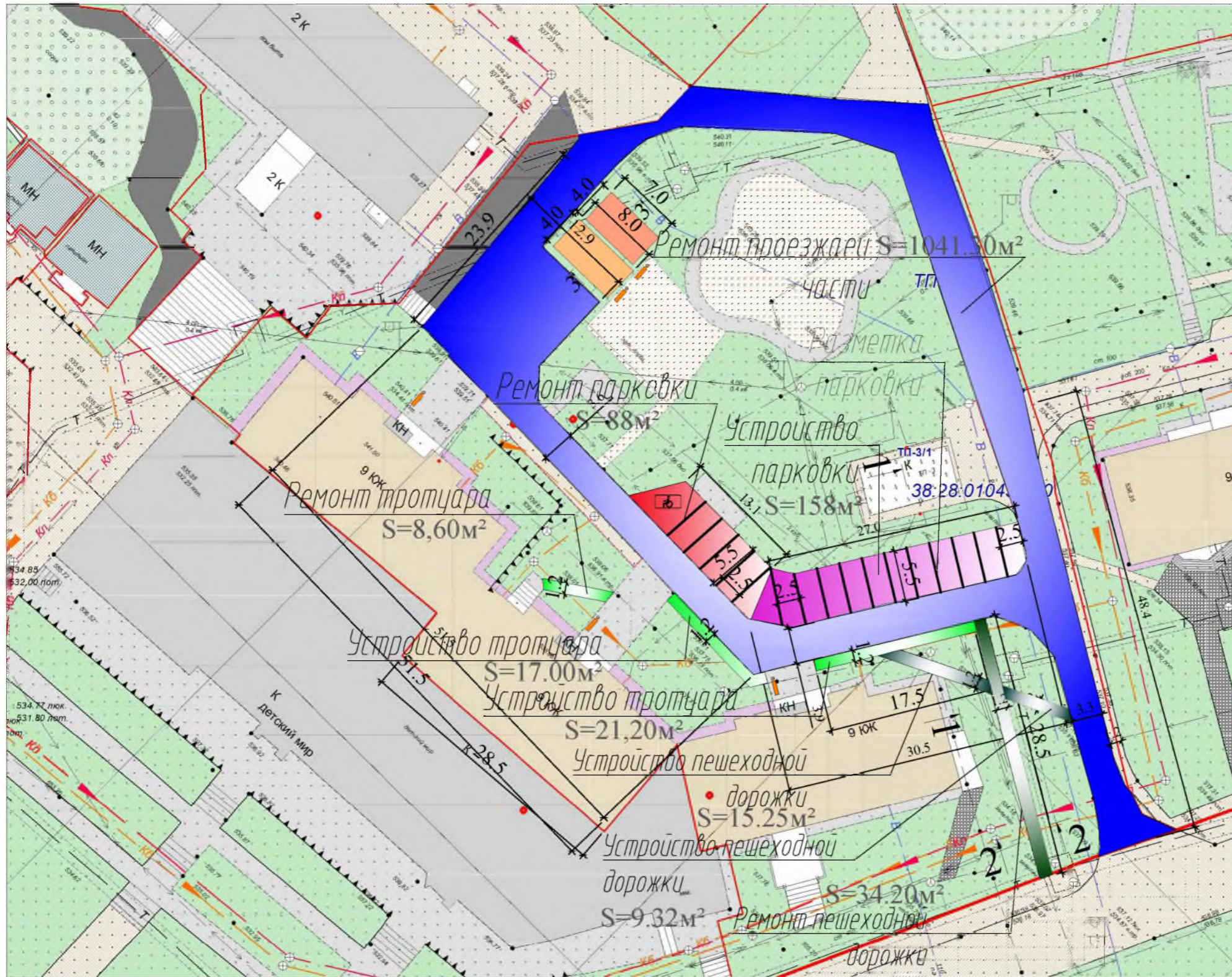
- Устройство и ремонт парковки
- Ремонт проезжей части
- Устройство и ремонт тротуара
- Устройство пешеходных дорожек
- Устройство площадки под воркаут - комплекс
- Устройство площадки под уличные тренажёры
- Установка парковых скамеек и урн.

Работы выполнять в соответствии с требованиями СП 48.13330.2011 "Организация строительства", СП 49.13330.2012 "Безопасность труда в строительстве"

Инв.№	подл	Подпись и дата				Лист	
Изм.	Кол.уч.	Лист	№ док.	Подпись	Дата	Р - 001 - 1663 - ГП	1.4

Условные обозначения

-  — Урна для мусора
-  — Скамья парковая
-  — Площадка под воркаут-комплекс
-  — Площадка под уличные тренажёры
-  — Ремонт проезжей части
-  — Ремонт парковки
-  — Устройство парковки
-  — Устройство пешеходной дорожки
-  — Устройство и ремонт тротуара
-  — Разметка парковки



Р - 001 - 1663 - ГП					
Администрация городского округа муниципального образования "город Саянск"					
Изм.	Кол.	Лист	№ док	Подп.	Дата
Гл. специалист	Черепанова				
Разработал	Смирнов В.А.				
Норм. контр.	Черепанова				
Благоустройство придомовой территории жилого дома №20 микрорайона Юбилейный г. Саянск Иркутской области					
			Стадия	Лист	Листов
			П	2	4
План привязки парковки, тротуаров, пешеходных дорожек. Ремонт проезжей части. Устройства площадки под воркаут-комплекс, уличные тренажёры. Установки парковых скамеек и урн. Сечение 1-1. Условные обозначения.					
Отдел организации строительства и проектирования МУ "Служба подготовки и обеспечения градостроительной деятельности "город Саянск"					

Согласовано

Взам. инв. №

Подпись и Дата

Инв. № подл

Марка	Обозначение	Наименование	Кол.	Масса, ед.,кг	Примечание
		Устройство пешеходной дорожки			
	ГОСТ 9128-2013	Асфальтобетон песчаный плотный тип Б, б=50мм м ²	24.57	1,23м ³	2,943тн
	ГОСТ 6665-91	БР 100.20.8 шт	39	36	1.404тн
	ГОСТ 8267-93	Щебень гравийный фр 5-10мм, б=100мм, м ³	2.457		4,2711тн
		Выемка грунта вручную, м ³	6.5		
		Устройство тротуара			
	ГОСТ 9128-2013	Асфальтобетон песчаный плотный тип Б, б=50мм м ²	38.20	1.91м ³	4,576тн
	ГОСТ 6665-91	БР 100.20.8 шт	33	36	1.188тн
	ГОСТ 8267-93	Щебень гравийный фр 5-10мм, б=100мм, м ³	3,82		
		Выемка грунта вручную, м ³	7.0		
		Ремонт тротуара			
	ГОСТ 9128-2013	Асфальтобетон песчаный плотный тип Б, б=50мм м ²	8.60	0.43м ³	1,0302тн
	ГОСТ 6665-91	БР 100.20.8 шт	15	36	0,54тн
	ГОСТ 8267-93	Щебень гравийный фр 5-10мм, б=100мм, м ³	0.86		1,4953тн
		Выемка грунта вручную, м ³	2.4		
		Демонтаж			
		Тротуарные плиты, м ²	8.60		1,032тн
	ГОСТ 6665-91	БР 100.20.8 шт	15	36	
		Ремонт пешеходных дорожек			
	ГОСТ 9128-2013	Асфальтобетон песчаный плотный тип Б, б=50мм м ²	34.20	1.71м ³	4,097тн
	ГОСТ 6665-91	БР 100.20.8 шт	55	36	1.98тн
	ГОСТ 8267-93	Щебень гравийный фр 5-10мм, б=100мм, м ³	3,42		5,946тн
		Выемка грунта вручную м ³	9.2		
		Демонтаж			
		Тротуарные плиты, м ²	34.20		
	ГОСТ 6665-91	БР 100.20.8 шт	57	36	2.052тн
		Ремонт проезжей части			
	ГОСТ 9128-2013	Асфальтобетон мелкозернистый тип Б плотный б=50мм м ²	1041,3	52,065м ³	178,39тн
	ГОСТ 9128-2013	Выравнивающ. слой из асфальтобет. смеси (пористая мелкозернистая тип Б, марка 2). б=50мм м ³	52,065	5м ³	
	ГОСТ 6665-91	БР 100.30.15 шт	345	100	34.5тн
		Выемка грунта, м ³	36,2		
		Демонтаж			
	ГОСТ 6665-91	БР 100.30.18 шт	345	120	41.40тн
		а/бетонных оснований, м ³	42,0		100,8
		Срезка грунта м ³	9,0		

Инв. № подл.

Подпись и Дата

Взам. инв. №

Спецификация

Марка	Обозначение	Наименование	Кол.	Масса, ед, кг	Примечание
		Ремонт парковки			
	ГОСТ 9128-2013	Асфальтобетон мелкозернистый тип Б плотный б=50мм м ²	88	4.4м ³	75,075тн
	ГОСТ 9128-2013	Выравнивающ. слой из асфальтобет. смеси (пористая мелкозернистая тип Б, марка 2). б=50мм м ³	4.4м ³		
	ГОСТ 6665-91	БР 100.30.15 шт	20	100	2.0тн
		Выемка грунта, м ³	2.1		
		Разметка парковки б=100мм м	27.5		
		Демонтаж			
	ГОСТ 6665-91	БР 100.30.18 шт	19	120	22.80тн
		а/бетонных оснований, м ³	4.0		9,6тн
		Устройство парковки			
		Демонтаж			
		БР 100.30.18 м	36	120 кг	4.32тн
		Выемка грунта м ² .	158	42,44м ³	67,04тн
		Монтаж			
	ГОСТ 6665-91	БР 100.30.15 м.	28	100 кг	2.8тн
	ГОСТ 23735-2014	Песчано-гравийная подготовка б=100мм м ²	158	15.8м ³	26,60тн
	ГОСТ 8267-93	Щебень гравийный, фракция 5-10мм, б=50мм м ²	158	7.9м ³	13,73тн
	ГОСТ 9128-2009	Асфальтобетон крупнозернистый плотный, б=50мм м ²	158	7.9м ³	30,4тн
	ГОСТ 9128-2009	Асфальтобетон мелкозернистый плотный тип Б, б=50мм м ²	158	7.9м ³	
		Разбивка парковки б=100мм м	61.3		

Общие указания см. лист ГП-1.

						Р - 001 - 1663 - ГП			
						Администрация городского округа муниципального образования "город Саянск"			
Изм.	Кол.	Лист	№ док	Подп.	Дата				
						Благоустройство придомовой территории жилого дома №20 микрорайона Юбилейный г. Саянск Иркутской области	Стадия	Лист	Листов
Гл. специалист	Черепанова						П	3	4
Разработал	Смирнов В.А.								
Норм. контр.	Черепанова						Спецификация		
						Отдел организации строительства и проектирования МУ "Служба подготовки и обеспечения градостроительной деятельности "город Саянск"			

Продолжение спецификации

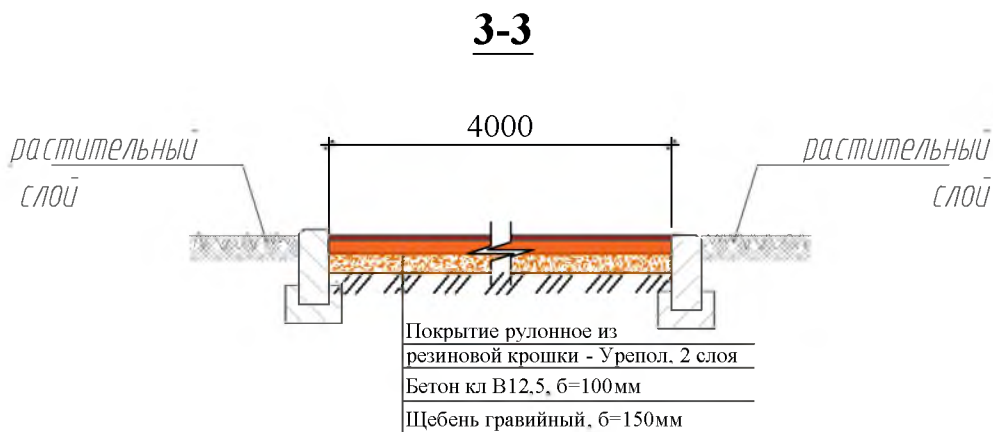
Марка	Обозначение	Наименование	Кол.	Масса, ед., кг	Примечание
		Площадка под воркаут - комплекс			
		Планировка площадки,	м ²	32,0	
	ГОСТ 26633-2015	Бетон В15, б=100мм,	м ³	3,2	
	ГОСТ 8267-93	Щебень гравийный фракция 5-20мм, б=150мм,	м ³	4,8	
		Покрытие рулонное из резиновой крошки-Урепол, б=1:мм, 2 слоя,	м ²	32,0	
	ГОСТ 6665-91	БР 100.20.8	шт	57	36 2,52тн
		Выемка грунта,	м ³	9,5	
		Оборудование площадки под воркаут - комплекс			
	компания "Мастер"	Воркаут - комплекс С-295,	шт	1	
	ГОСТ 26633 - 2015	Бетон В12,5, на фундаменты,	м ³	0,7	
		Выемка грунта,	м ³	0,8	
		Оборудование площадки под уличные тренажёры			
	компания "Мастер"	Тренажёр СТ-10,	шт	1	
	компания "Мастер"	Тренажёр СТ-17,	шт	1	
	компания "Мастер"	Тренажёр СТ-20,	шт	1	
	компания "Мастер"	Тренажёр СТ-22,	шт	1	
	компания "Мастер"	Тренажёр СТ-32,	шт	1	
	ГОСТ 26633-2015	Бетон В12,5, на фундаменты,	м ³	0,5	
	ГОСТ 8267-93	Щебень гравийный фракция 5-10мм, б=150мм,	м ³	4,2	28,0 м ²
		Выемка грунта,	м ³	0,6	
		Благоустройство			
	компания "Мастер"	Скамья парковая Б-23,	шт	5	
	компания "Мастер"	Урна для мусора Б-15.11,	шт	5	
	ГОСТ 26633-2015	Бетон В12,5, на фундаменты,	м ³	0,9	
		Выемка грунта,	м ³	1,0	

Общие указания см. лист ГП-1.

Инва. № подл. Подпись и Дата

Взам. инв. №

Инва. № подл.



Р - 001 - 1663 - ГП					
Администрация городского округа муниципального образования "город Саянск"					
Изм.	Кол.	Лист	№ док	Подп.	Дата
Гл. специалист Черепанова				Благоустройство придомовой территории жилого дома №20 микрорайона Юбилейный г. Саянск Иркутской области	
Разработал Смирнов В.А.					
Норм. контр. Черепанова				Продолжение спецификации. Сечение 2-2, 3-3.	
Стадия			Лист		Листов
П			4		4
Отдел организации строительства и проектирования МУ "Служба подготовки и обеспечения градостроительной деятельности "город Саянск"					

Утверждена постановлением администрации
городского округа муниципального образования
«город Саянск» от 27.02.2019 № 110-37-226-19

Отдел организации строительства и проектирования МУ
«Служба подготовки и обеспечения градостроительной
деятельности «город Саянск»

н/п «БАЙКАЛ РЕГИОН ПРОЕКТ»
Свидетельство №0068-2011-3814012280-П-46

Администрация городского округа муниципального
образования «город Саянск»

**Благоустройство придомовой территории жилого
дома №23 микрорайона Юбилейный г. Саянск,
Иркутской области**

Проектная документация
и дизайн-проект

Р-001-1721-ГП

Саянск 2018 г.

Содержание

Лист	Наименование	Примечание
1.1	Содержание	
1.2	Ведомость рабочих чертежей основного комплекта	
1.3	Ведомость ссылочных и прилагаемых документов	
1.4	Пояснительная записка	

СОГЛАСОВАНО :

Настоящий проект марки ГП разработан в соответствии с действующими нормами и правилами проектирования, соответствует экологическим, санитарно-гигиеническим, противопожарным требованиям и обеспечивает безопасную для жизни и здоровья людей эксплуатацию здания (сооружения) при соблюдении предусмотренных проектом мероприятий.

Руководитель _____ Полынцев И.В.

Взам. инв. N

Полный и дата

Инв. N подл.

Р - 001 - 1721 - ГП

Администрация городского округа муниципального образования "город Саянск"

Изм.	Кол.	Лист	№ док	Подп.	Дата
Нач. отдела		Дьяконов В.В.			
Гл. специалист		Михеева Т.Л.			
Разработал		Романова ЕО			
Норм. контр.		Михеева Т.Л.			

г.Саянск. Благоустройство придомовой территории жилого дома №23 микрорайона Юбилейный.

Стадия	Лист	Листов
П	1.1-1.4	4

Общие указания.

Отдел организации строительства и проектирования МБУ "Служба подготовки и обеспечения градостроительной деятельности МО "город Саянск"

Ведомость рабочих чертежей основного комплекта

Лист	Наименование	Примечание
1.1-1.4	Общие указания	
2	План привязки парковки, проезда и тротуаров	
3	Сечения 1 - 1, 2 - 2, 3 - 3, 4 - 4.	
4	Спецификация.	

Инв.№	подл	Подпись и дата	Взам. инв.№

Изм.	Кол.уч.	Лист	№ док	Подпись	Дата	Р - 001 - 1721 - ГП	Лист 1.2
------	---------	------	-------	---------	------	---------------------	-------------

Ведомость ссылочных и прилагаемых документов

<i>Обозначение</i>	<i>Наименование</i>	<i>Примечание</i>
	<i>Ссылочные документы</i>	
ГОСТ 9128-2013	Смеси асфальтобетонные, полимерасфальтобетонные, асфальтобетон, полимерасфальтобетон для автомобильных дорог и аэродромов	
ГОСТ 23735-2014	Смеси песчано-гравийные для строительных работ	
ГОСТ 26633-2015	Бетоны тяжёлые и мелкозернистые	
ГОСТ 8267-93	Щебень гравийный из плотных горных пород	
ГОСТ 6665-91	Камни бетонные и железобетонные бортовые	
ГОСТ 23279-2012	Сетки арматурные сварные для железобетонных конструкций и изделий	
ГОСТ Р52020-2003	Материалы лакокрасочные водно-дисперсионные.	
ГОСТ 30693-2000	Мастики кровельные и гидроизоляционные.	

Инв.№подл	Погпись и дата	Взам. инв.№

						Р - 001 - 1721 - ГП	Лист
							1.3
<i>Изм.</i>	<i>Кол.уч.</i>	<i>Лист</i>	<i>№док</i>	<i>Погпись</i>	<i>Дата</i>		

Пояснительная записка

Настоящий проект выполнен на основании задания администрации городского округа муниципального образования "город Саянск" для включения объектов в муниципальную программу "Городская среда".

По проекту необходимо выполнить:

- Парковка - 1 шт;
- Ремонт подпорной стенки;
- Ремонт тротуаров;
- Ремонт подходов к подъезду;
- Ремонт проезда
- Устройство площадок под воркаут-комплекс и уличные тренажеры.

Выполняется устройство одной парковки. Перед началом работ по устройству парковки, необходимо демонтировать часть существующей площадки из тротуарных плит.

Производится демонтаж существующего тротуара и подходов к подъездам и укладка новых из асфальтобетона. У подъездов № 4, 5 произвести ремонт ступеней при помощи бетона, при этом нижнюю ступень у подъезда № 4 демонтировать и забетонировать новую, заполняя также зазор между существующей ступенью и поверхностью проезда.

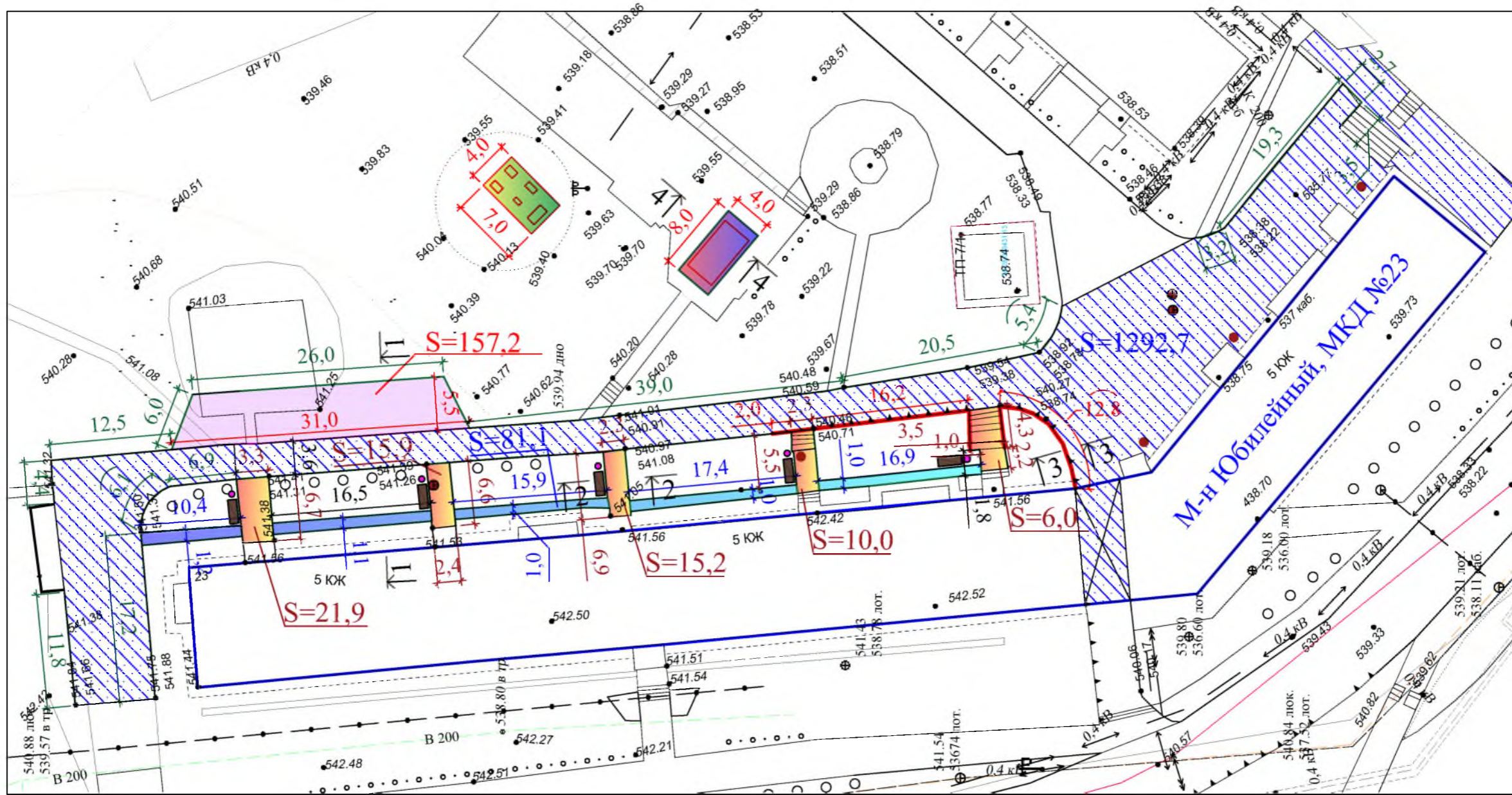
По ремонту существующей подпорной стенки осуществляется путем наращивания сечения конструкции на 10 см в направлении проезда. Наращивание производится с помощью бетона и арматурной сетки; внешние грани обновленной подпорной стенки грунтуются акриловым составом глубокого проникновения с антисептическим действием. Участки подпорной стенки соприкасающиеся с грунтом, покрыть битумной мастикой в 2 слоя.

По ремонту проезда - выполняется замена разбитых бортовых камней, выравнивание поверхности асфальтобетонной смесью с последующей укладкой асфальтобетона.

Оборудование воркаут-площадки, уличные тренажеры, элемента благоустройства (скамейки и урны для мусора) предоставляются компанией "Мастер", г.Красноярск

Работы выполнять в соответствии с требованиями СП 48.13330.2011 "Организация строительства", СП 49.13330.2010, СНиП 12-03-2001, ч.1, "Безопасность труда в строительстве"

Инв.№ подл	Подпись и дата							Лист
								1.4
Изм.	Кол.уч.	Лист	№ док	Подпись	Дата	Р - 001 - 1721 - ГП		



Условные обозначения:

- | | | | | | |
|--|-----------------------------------|--|--------------------------------|--|-----------------------------------|
| | Парковка | | Подходы к подъездам | | Существующая подпорная стенка |
| | Ремонт проезда | | Площадка под воркаут-комплекс | | Поднятие горловины колодца |
| | Тротуар | | Площадка под уличные тренажеры | | Участки демонтажа бортового камня |
| | Участки установки бортового камня | | Скамейка | | Урна для мусора |

1. Общие указания см. лист ГП-1.
2. У подъездов № 4, 5 произвести ремонт ступеней при помощи бетона, при этом нижнюю ступень у подъезда № 4 демонтировать и забетонировать новую, заполняя также зазор между существующей ступенью и поверхностью проезда.

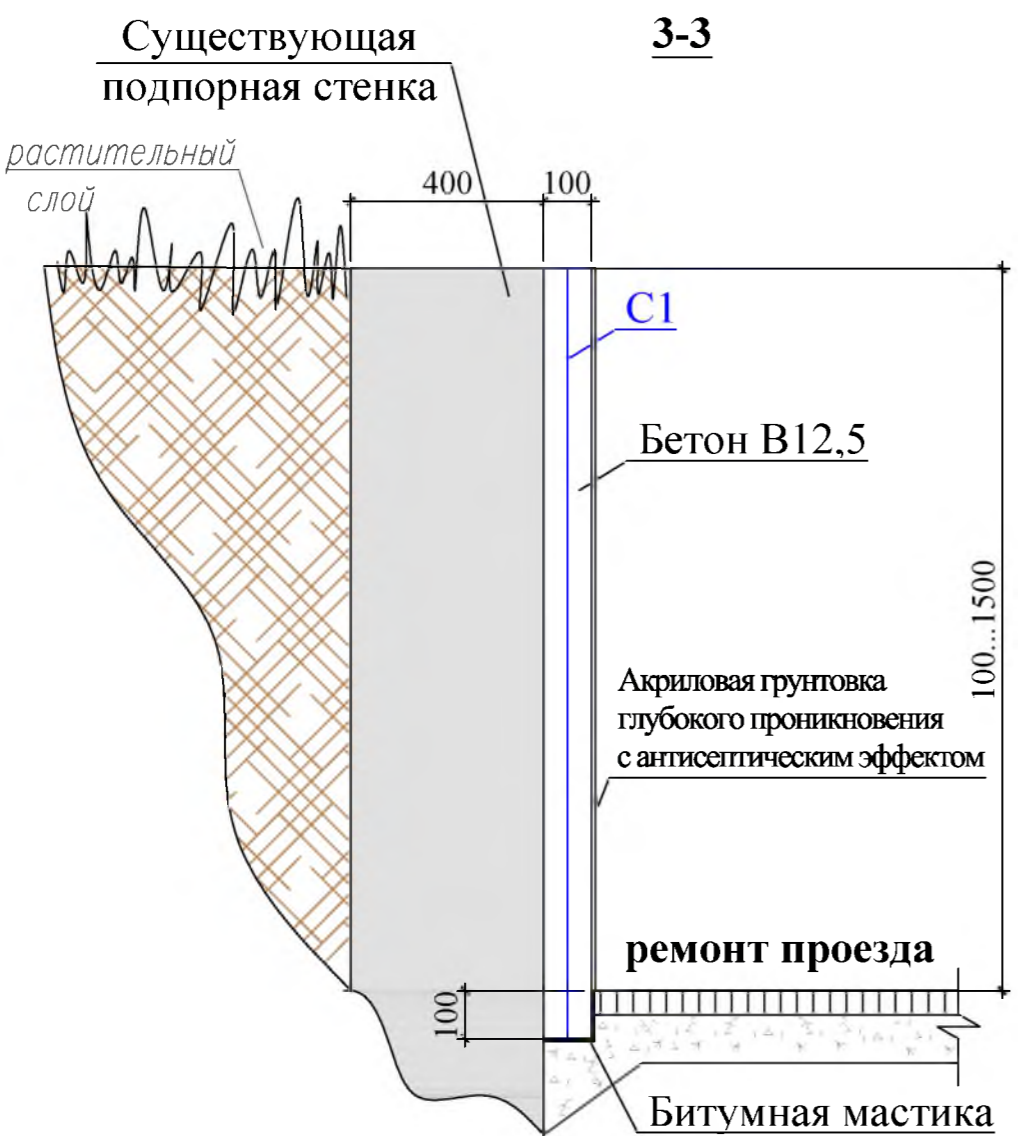
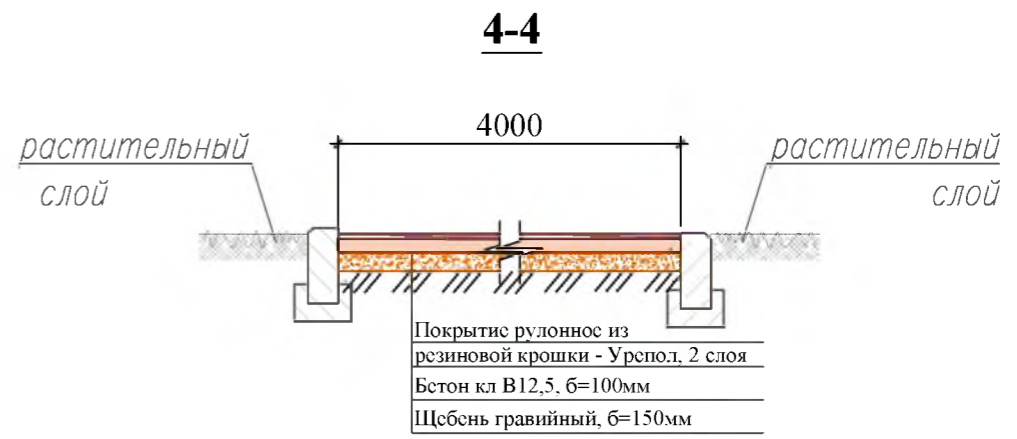
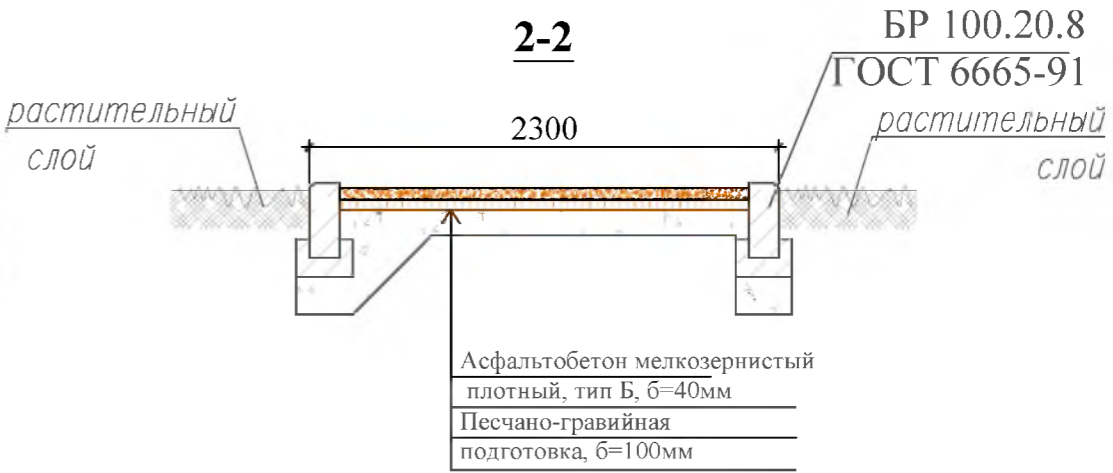
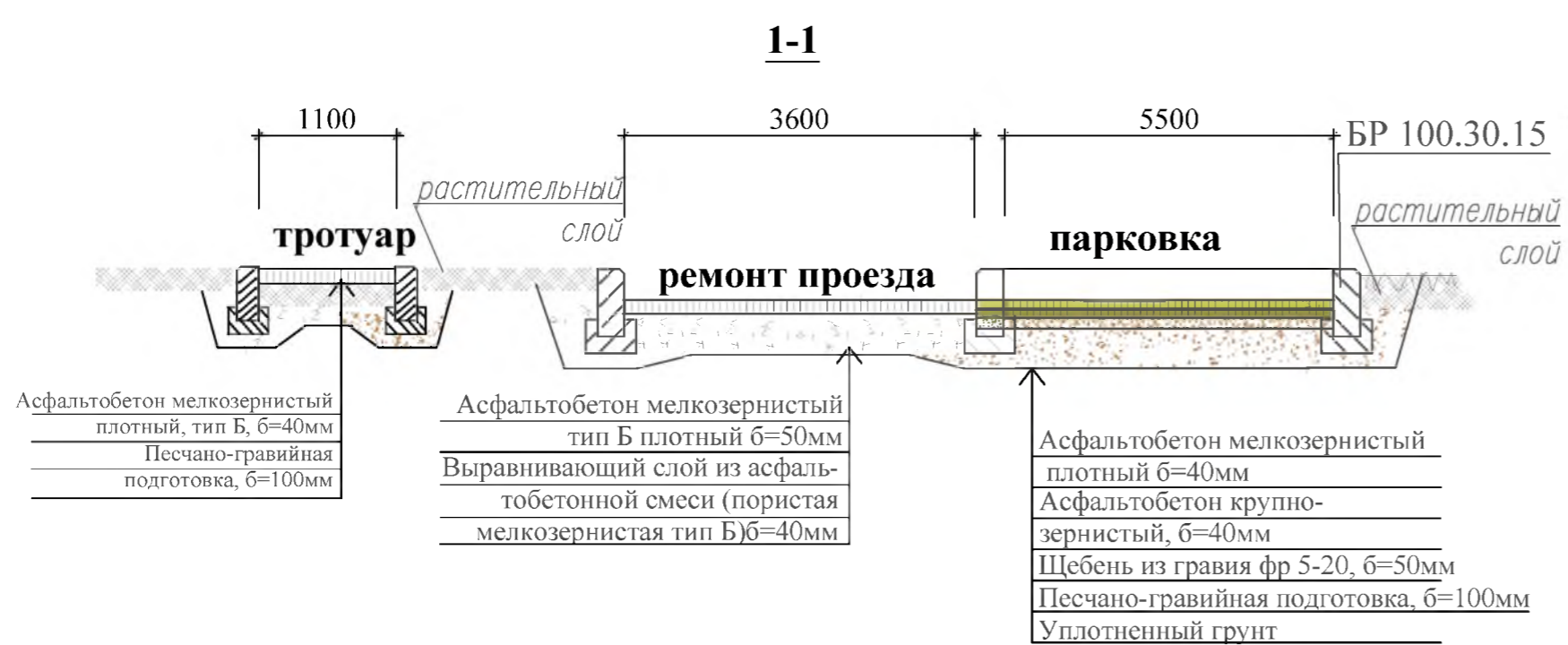
					Р - 001 - 1721 - ГП				
					Администрация городского округа муниципального образования "город Саянск"				
Изм.	Кол.	Лист	№ док	Подп.	Дата	г.Саянск. Благоустройство придомовой территории жилого дома №23 микрорайона Юбилейный.	Стадия	Лист	Листов
Гл. специалист		Михеева					П	2	4
Разработал		Романова							
Норм. контр.		Михеева							
План привязки парковки, проезда и тротуаров.							Отдел организации строительства и проектирования МУ "Служба подготовки и обеспечения градостроительной деятельности "город Саянск"		

Согласовано

Взам. инв. №

Подпись и Дата

Инв. № подл.



1. Общие указания см. лист ГП-1..
2. В выемку грунта под парковку включено снятие откоса.
3. Уподъездов № 4, 5 произвести ремонт ступеней при помощи бетона, при этом нижнюю ступень у подъезда № 4 демонтировать и забетонировать новую, заполняя также зазор между существующей ступенью и поверхностью проезда.
4. Ремонт подпорной стенки осуществляется путем наращивания сечения конструкции на 10 см в направлении проезда. Перед производством данных работ, осуществляется демонтаж асфальто-бетонного основания (35,0x0,15мм, б=0,1мм). Наращивание производится с помощью бетона и арматурной сетки; внешние грани обновленной подпорной стенки грунтуются акриловым составом глубокого проникновения с антисептическим действием.
5. Участки подпорной стенки, соприкасающиеся с грунтом, покрыть битумной мастикой в 2 слоя.

Р - 001 - 1721 - ГП							
Администрация городского округа муниципального образования "город Саянск"							
Изм.	Кол.	Лист	№ док	Подп.	Дата		
г.Саянск. Благоустройство придомовой территории жилого дома №23 микрорайона Юбилейный.					Стадия	Лист	Листов
Гл. специалист	Михеева				П	3	4
Разработал	Романова						
Норм. контр.	Михеева						
Сечения 1-1, 2-2, 3-3, 4-4.					Отдел организации строительства и проектирования МУ "Служба подготовки и обеспечения градостроительной деятельности "город Саянск"		

Согласовано	
Взам. инв. №	
Подпись и Дата	
Инв. № подл.	

Спецификация

Марка	Обозначение	Наименование	Кол.	Масса, ед., кг	Примечание
		Парковка			
	ГОСТ 9128-2013	Асфальтобетон мелкозернистый тип Б, плотный б=40мм м ²	157,2		30,25тн
	ГОСТ 9128-2013	Асфальтобетон крупнозернистый плотный б=40мм м ²	157,2		
	ГОСТ 8267-93	Щебень гравийный, фракция 5-20мм, б=50мм м ³	7,86		13,666тн
	ГОСТ 23735-2014	Песчано-гравийная подготовка б=100мм м ³	15,72		26,466тн
	ГОСТ 6665-91	БР 100.30.15 шт	38	100	3,8тн
		Демонтаж			
	ГОСТ 6665-91	БР 100.30.15 шт	31	100	3,1тн
		Тротуарные плиты, м ²	139,3		15,60тн
		Выемка грунта механизированная, м ³	38,8		62,08тн
		Ремонт проезда			
	ГОСТ 9128-2013	Асфальтобетон мелкозернистый тип Б плотный б=50мм м ²	1292,7	64,6м ³	281,48тн
	ГОСТ 9128-2013	Выравнивающ. слой из асфальтобет. смеси (пористая мелкозернистая тип Б, марка 2). б=40мм м ³	51,7	124,1тн	
	ГОСТ 6665-91	БР 100.30.15 шт	216	100	
		Демонтаж			
	ГОСТ 6665-91	БР 100.30.18 шт	216	120	25,92тн
		Подходы к подъездам			
	ГОСТ 9128-2013	Асфальтобетон песчаный плотный тип Б, б=50мм м ²	69,0		8,27тн
	ГОСТ 23735-2014	Песчано-гравийная подготовка б=100мм м ³	6,9		11,616тн
	ГОСТ 6665-91	БР 100.20.8 шт	60,0	36	2,16тн
	ГОСТ 26633-2015	Бетон В12.5, на ремонт ступеней, м ³	2,0		10шт
		Демонтаж			
	ГОСТ 6665-91	БР 100.20.8 шт	60,0	36	2,16тн
		тротуарных плит, м ³	4,4	87,9м ²	10,55тн
		Тротуар			
	ГОСТ 9128-2013	Асфальтобетон песчаный плотный тип Б, б=50мм м ²	81,1		9,716тн
	ГОСТ 23735-2014	Песчано-гравийная подготовка б=100мм м ³	8,1		13,63тн
		Выемка грунта вручную под бортовой камень, м ³	15,9		
	ГОСТ 6665-91	БР 100.20.8 шт	155	36	5,58тн
		Ремонт подпорной стенки			
	ГОСТ 26633-2015	Бетон В15, м ³	4,5		
	ГОСТ 23279-2012	5Ср 5ВрI-100 35000x1600мм, м ²	56		
	ГОСТ Р 52020-2003	Акриловая грунтовка глубокого проникновения с антисептическим действием, м ²	54,4		
	ГОСТ 30693-2000	Битумная мастика, 2 слоя, м ²	4,2	8,4	

Согласовано

Инв. № подл.	Подпись и Дата	Взам. инв. №	№	№	№

Спецификация

Марка	Обозначение	Наименование	Кол.	Масса, ед., кг	Примечание
		Демонтаж			
		а/бетонные основания, м ²	5,3	0,53м ³	1,272м ³
		Поднятие горловин колодцев			
	ГОСТ 26633-2015	Бетон класса В15 на ремонт горловин колодцев, шт	7		1,05м ³
		Люк чугунный, шт	7		
		Площадка под воркаут-комплекс			
		Планировка площадки, м ²	32,0		
	ГОСТ 26633-2015	Бетон В15, б=100мм, м ³	3,2		
	ГОСТ 8267-93	Щебень гравийный, фракция 5-20мм, б=150мм, м ³	4,8		
		Покрытие рулонное из резиновой крошки-Урепол, б=16мм, 2слоя, м ²	32,0		
	ГОСТ 6665-91	БР 100.20.8 шт	24	36	0,864тн
		Выемка грунта, м ³	9,5		
		Оборудование площадки под воркаут-комплекс			
	компания "Мастер"	Воркаут-комплекс С-272, шт	1		
	ГОСТ 26633-2015	Бетон В12,5, на фундаменты, м ³	0,7		
		Выемка грунта, м ³	0,8		
		Оборудование площадки под уличные тренажеры			
	компания "Мастер"	Тренажер СТ-10, шт	1		
	компания "Мастер"	Тренажер СТ-17, шт	1		
	компания "Мастер"	Тренажер СТ-20, шт	1		
	компания "Мастер"	Тренажер СТ-22, шт	1		
	компания "Мастер"	Тренажер СТ-32, шт	1		
	ГОСТ 26633-2015	Бетон В12,5, на фундаменты, м ³	0,5		
	ГОСТ 8267-93	Щебень гравийный, фракция 5-10мм, б=150мм, м ³	4,2	28,0м ²	7,302тн
		Выемка грунта, м ³	0,6		
		Благоустройство			
	компания "Мастер"	Скамья парковая Б-23, шт	5		
	компания "Мастер"	Урна для мусора Б-15.11, шт	5		
	ГОСТ 26633-2015	Бетон В12,5, на фундаменты, м ³	0,9		
		Выемка грунта, м ³	1,0		

Общие указания см. лист ГП-1.

						Р - 001 - 1721 - ГП		
						Администрация городского округа муниципального образования "город Саянск"		
Изм.	Кол.	Лист	№ док	Подп.	Дата	г.Саянск. Благоустройство придомовой территории жилого дома №23 микрорайона Юбилейный.		
						Стадия	Лист	Листов
Гл. специалист	Михеева					П	4	4
Разработал	Романова					Отдел организации строительства и проектирования МУ "Служба подготовки и обеспечения градостроительной деятельности "город Саянск"		
Норм. контр.	Михеева							
						Спецификация.		

Утверждена постановлением администрации
городского округа муниципального образования
«город Саянск» от 27.02.2019 № 110-37-226-19

Отдел организации строительства и проектирования МУ
«Служба подготовки и обеспечения градостроительной
деятельности «город Саянск»

н/п «БАЙКАЛ РЕГИОН ПРОЕКТ»
Свидетельство №0068.5-2015-3814012280-П-46

Администрация городского округа муниципального
образования «город Саянск»

**Благоустройство придомовой территории жилого
дома №27 микрорайона Юбилейный г. Саянск,
Иркутской области**

Проектная документация
и дизайн-проект

Р-001-1722-ГП

Саянск 2018 г.

Содержание

Лист	Наименование	Примечание
1.1	Содержание	
1.2	Ведомость рабочих чертежей основного комплекта	
1.3	Ведомость ссылочных и прилагаемых документов	
1.4	Пояснительная записка	

СОГЛАСОВАНО :

Настоящий проект марки ГП разработан в соответствии с действующими нормами и правилами проектирования, соответствует экологическим, санитарно-гигиеническим, противопожарным требованиям и обеспечивает безопасную для жизни и здоровья людей эксплуатацию здания (сооружения) при соблюдении предусмотренных проектом мероприятий.

Руководитель _____ Полынцев И.В.

Инв.№ подл. Поглуб и дата Взам. инв.№

Р - 001 - 1722 - ГП					
Администрация городского округа муниципального образования "город Саянск"					
Изм.	Кол.	Лист	№ док	Подп.	Дата
Нач. отдела		Дьяконов В.В.			
Гл. специалист		Михеева Т.Л.			
Разработал		Романова Е.О.			
Норм. контр.		Михеева Т.Л.			
Общие указания.				Стадия	Лист
Общие указания.				П	1.1-1.4
Общие указания.				Листов	4
Отдел организации строительства и проектирования МБУ "Служба подготовки и обеспечения градостроительной деятельности МО "город Саянск"					

Ведомость рабочих чертежей основного комплекта

Лист	Наименование	Примечание
1	Общие указания	
2	План привязки тротуара, пешеходных дорожек.	
3	Сечения 1 - 1, 2 - 2, 3 - 3. Узел 1. Спецификация.	
4	Продолжение спецификации. Сечение 4 - 4.	

Инв.№ подл	Подпись и дата	Взам. инв.№

<i>Изм.</i>	<i>Кол.уч.</i>	<i>Лист</i>	<i>№ док</i>	<i>Подпись</i>	<i>Дата</i>

Р - 001 - 1722 - ГП

Ведомость ссылочных и прилагаемых документов

<i>Обозначение</i>	<i>Наименование</i>	<i>Примечание</i>
	<i>Ссылочные документы</i>	
ГОСТ 9128-2013	Смеси асфальтобетонные, полимерасфальтобетонные, асфальтобетон, полимерасфальтобетон для автомобильных дорог и аэродромов	
ГОСТ 23735-2014	Смеси песчано-гравийные для строительных работ	
ГОСТ 26633-2015	Бетоны тяжёлые и мелкозернистые	
ГОСТ 8267-93	Щебень гравийный из плотных горных пород	
ГОСТ 6665-91	Камни бетонные и железобетонные бортовые	

Инв.№подл	Подпись и дата	Взам. инв.№
-----------	----------------	-------------

							Р - 001 - 1722 - ГП	<i>Лист</i>
<i>Изм.</i>	<i>Кол.уч.</i>	<i>Лист</i>	<i>№док.</i>	<i>Подпись</i>	<i>Дата</i>			1.3

Пояснительная записка

Настоящий проект выполнен на основании задания администрации городского округа муниципального образования "город Саянск" для включения объектов в муниципальную программу "Городская среда".

По проекту необходимо выполнить:

- Устройство тротуаров;
- Ремонт пешеходных дорожек;
- Ремонт подходов к подъезду;
- Ремонт проезда;
- Поднятие горловин колодцев;
- Ремонт подпорной стенки.
- Устройство парковки;
- Благоустройство территории в виде установки скамеек, урн для мусора.

Производится ремонт пешеходной дорожки и подходов к подъездам с заменой бортовых камней.

При этом при подходе к подъезду (на плане привязки ГП-2 - первый слева) запроектировано устройство ступеней для спуска к тротуару (с глубиной проступи - 1000мм; поступенок - 100мм).

Перед устройством тротуаров необходимо произвести выкорчевку и пересадку кустарников в размере 5шт (8,5м²).

По восстановлению дорожного покрытия - производится выравнивание поверхности асфальтобетонной смесью с последующей укладкой асфальтобетона.

Оборудования для благоустройства территории (скамейки, урны для мусора) предоставляется компанией "Мастер", г.Красноярск.

Работы выполнять в соответствии с требованиями СП 48.13330.2011 "Организация строительства", СП 49.13330.2010, СНиП 12-03-2001, ч.1, "Безопасность труда в строительстве"

Инв.№ подл
Подпись и дата

Изм.	Кол.уч.	Лист	Индок	Подпись	Дата

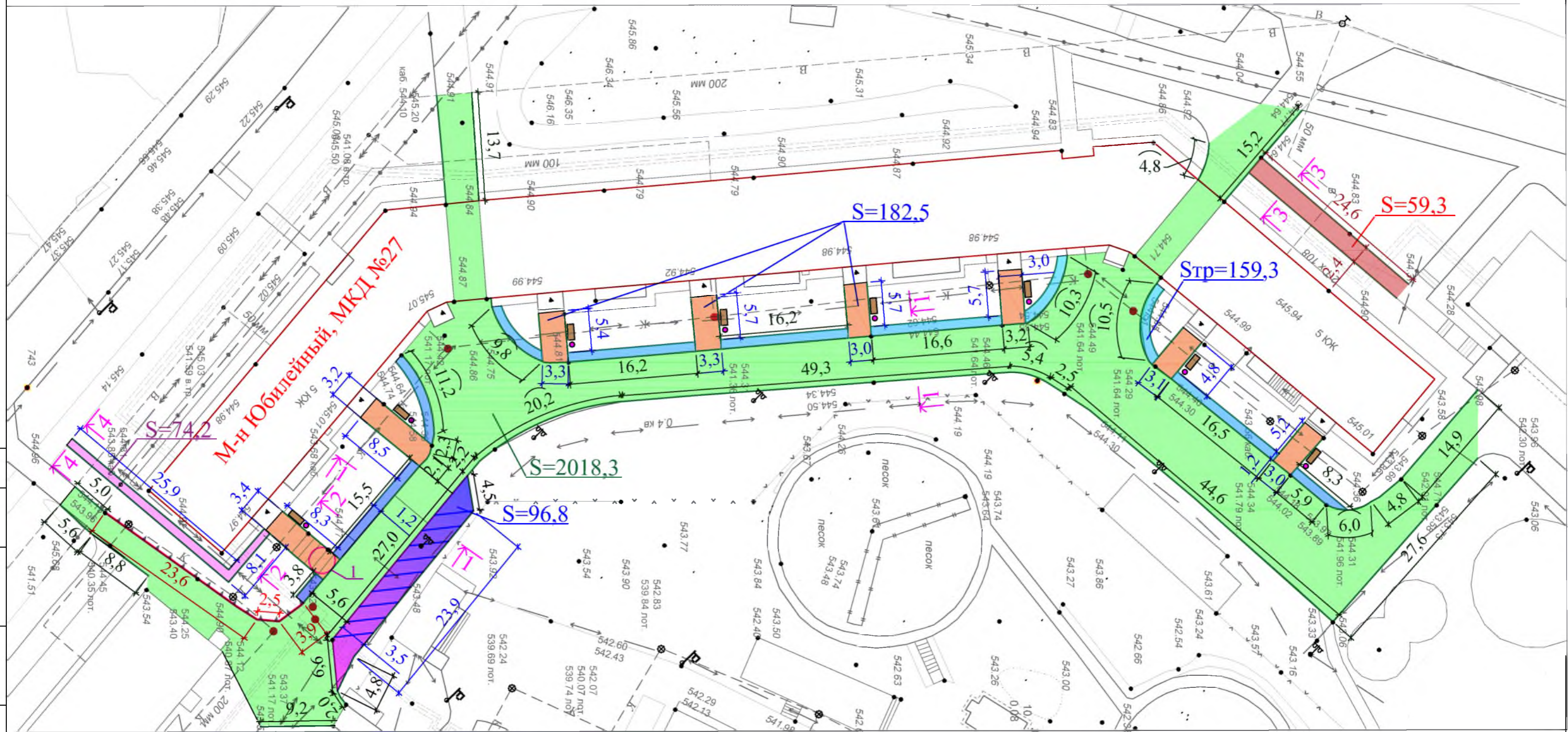
Р - 001 - 1722 - ГП

Лист

1.4

Согласовано

Ивл. № подл. Подпись и Дата Взам. инв. №



Условные обозначения:

- | | | | | | |
|--|-----------------------------|--|--------------------|--|-----------------------------------|
| | Ремонт подходов к подъездам | | Пешеходная дорожка | | Участки установки бортового камня |
| | Ремонт проезда | | Тротуар | | Поднятие горловины колодца |
| | Ремонт пешеходной дорожки | | Парковка | | Ремонт подпорной стенки |
| | Скамейка | | Урна для мусора | | |

- Общие указания см. лист ГП-1.
- Ремонт подхода к подъезду включает в себя также возведение ступеней для спуска к тротуару.
- После завершения работ по устройству тротуара и замены бортовых камней, необходимо произвести восстановление поврежденного дорожного покрытия.

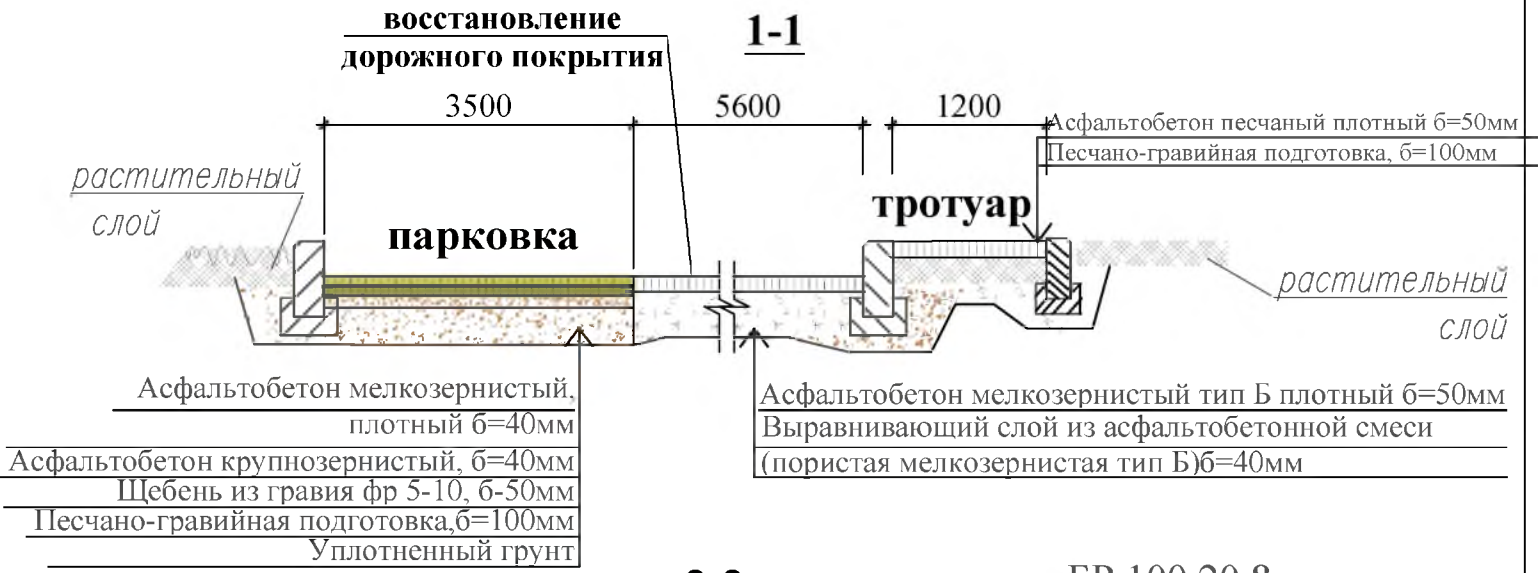
Изм.	Кол.	Лист	№ док	Подп.	Дата
Гл. специалист		Михеева			
Разработал		Романова			
Норм. контр.		Михеева			

Р - 001 - 1722 - ГП						
Администрация городского округа муниципального образования "город Саянск"						
г.Саянск. Благоустройство придомовой территории жилого дома №27 микрорайона Юбилейный.				Стадия	Лист	Листов
План привязки тротуара, пешеходных дорожек.				П	2	
Отдел организации строительства и проектирования МУ "Служба подготовки и обеспечения градостроительной деятельности "город Саянск"						

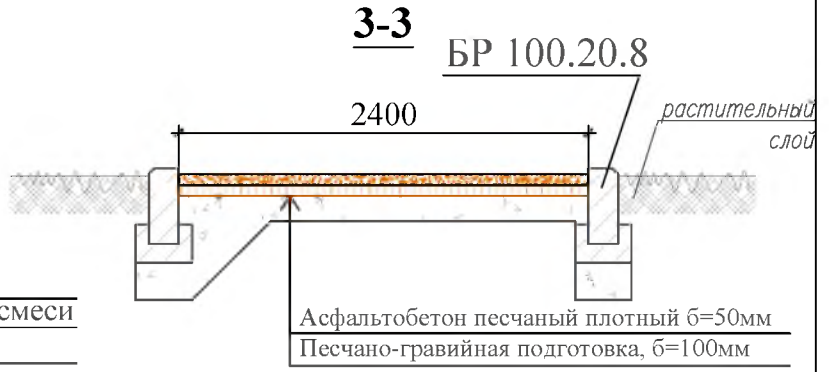
Спецификация

Марка	Обозначение	Наименование	Кол.	Масса, ед., кг	Примечание
		Тротуар			
	ГОСТ 9128-2013	Асфальтобетон песчаный плотный тип Б, б=50мм м ²	159,3		
	ГОСТ 23735-2014	Щебень гравийный фракцией 5-10мм. б=100мм. м ³	15,93	159,3м ²	
		Выемка грунта вручную, м ³	29,0		
	ГОСТ 6665-91	БР 100.20.8 шт	135	36	4,86тн
		Ремонт проезда			
	ГОСТ 9128-2013	Асфальтобетон мелкозернистый тип Б плотный б=50мм м ²	2018,3	100,9м ²	
	ГОСТ 9128-2013	Выравнивающ. слой из асфальтобет. смеси (пористая мелкозернистая тип Б, марка 2). б=40мм м ³	80,7		
	ГОСТ 6665-91	БР 100.30.15 шт	418	100	41,8тн
		Демонтаж			
	ГОСТ 6665-91	БР 100.30.15 шт	452	100	45,2тн
		Подходы к подъездам			
	ГОСТ 9128-2013	Асфальтобетон песчаный плотный тип Б, б=50мм м ²	182,5		14,739тн
	ГОСТ 9128-2013	Выравнивающ. слой из асфальтобет. смеси (пористая мелкозернистая тип Б, марка 2). б=40мм м ³	7,3	17,52тн	17,7тн
	ГОСТ 6665-91	БР 100.20.8 шт	117	36	4,212тн
		Выемка грунта вручную под бортовой камень. м ³	12,3		
		Демонтаж			
	ГОСТ 6665-91	БР 100.20.8 шт	100	36	3,6тн
		тротуарных плит, м ³	14,4	182,5м ²	20,80тн
		Пешеходная дорожка			
	ГОСТ 23735-2014	Асфальтобетон песчаный плотный тип Б, б=50мм м ²	59,3		7,104тн
	ГОСТ 9128-2013	Песчано-гравийная подготовка б=100мм м ³	5,93		11,93тн
		Выемка грунта вручную под бортовой камень. м ³	5,13		
	ГОСТ 6665-91	БР 100.20.8 шт	50	36	1,8тн
		Демонтаж			
		БР 100.20.8 шт	50	36	1,8тн
		а/бетонных оснований, м ³	6,64		15,936тн
		Поднятие горловин колодцев			
	ГОСТ 26633-2015	Бетон класса В15 на ремонт горловин колодцев. шт	7		1,05м ³
		Люк чугунный, шт	7		
		Ремонт подпорной стенки (800x400мм; L=30м)			
	ГОСТ 26633-2015	Бетон В15, м ³	1,4	для заделки трещин - 15% от общего объема подпорной стенки	
	ГОСТ Р 52020-2003	Акриловая грунтовка глубокого проникновения с антисептическим действием, м ²	36,6		

Согласовано			
Взам. инв. №			
Подпись и Дата			
Инв. № подл.			



1



1. Общие указания см. лист ГП-1.
2. Ремонт подхода к подъезду включает в себя также возведение ступеней для спуска к тротуару (глубина проступи - 1000мм, проступенок - 100мм).

						Р - 001 - 1722 - ГП					
						Администрация городского округа муниципального образования "город Саянск"					
Изм.	Кол.	Лист	№ док	Подп.	Дата	г.Саянск. Благоустройство придомовой территории жилого дома №27 микрорайона Юбилейный.					
									Стадия	Лист	Листов
Гл. специалист		Михеева							П	3	
Разработал		Романова									
Норм. контр.		Михеева				Сечения 1-1, 2-2, 3-3. Узел 1. Спецификация.					
						Отдел организации строительства и проектирования МУ "Служба подготовки и обеспечения градостроительной деятельности "город Саянск"					

Продолжение спецификации

Марка	Обозначение	Наименование	Кол.	Масса, ед., кг	Примечание
Ремонт пешеходной дорожки					
	ГОСТ 23735-2014	Асфальтобетон песчаный плотный тип Б, б=50мм	м ²	74,2	
	ГОСТ 9128-2013	Песчано-гравийная подготовка б=100мм	м ³	7,42	
		Выемка грунта вручную под бортовой камень.	м ³	5,13	
	ГОСТ 6665-91	БР 100.20.8	шт	68	36
Демонтаж					
	ГОСТ 6665-91	БР 100.20.8	шт	68	36
		тротуарных плит,	м ³	3,71	74,2м ²
Парковка					
	ГОСТ 9128-2013	Асфальтобетон мелкозернистый тип Б, плотный б=40мм	м ²	96,8	
	ГОСТ 9128-2013	Асфальтобетон крупнозернистый плотный б=40мм	м ²	96,8	
	ГОСТ 8267-93	Щебень гравийный, фракция 5-20мм, б=50мм	м ³	4,8	
	ГОСТ 23735-2014	Песчано-гравийная подготовка б=100мм	м ³	9,7	
	ГОСТ 6665-91	БР 100.30.15	шт	34	100
		Выемка грунта вручную,	м ³	24,6	
Благоустройство					
	Компания "Мастер"	Скамья парковая Б-23,	шт	8	
	Компания "Мастер"	Урна для мусора Б-15.11,	шт	8	
		Бетон В12,5, для фундаментов,	м ³	1,0	
		Выемка грунта вручную,	м ³	1,1	



1. Общие указания см. лист ГП-1.

2. Ремонт подпорной стенки заключается в заделке трещин бетоном и покрытии стенки акриловой грунтовкой.

Р - 001 - 1722 - ГП

Администрация городского округа муниципального образования "город Саянск"

г.Саянск. Благоустройство придомовой территории жилого дома №27 микрорайона Юбилейный.

Стадия	Лист	Листов
П	4	4

Продолжение спецификации.
Сечение 4-4.

Отдел организации строительства и проектирования МБУ "Служба подготовки и обеспечения градостроительной деятельности МО "город Саянск"

СОГЛАСОВАНО

Взам. инв. N

Посл. и дата

Инв. N подл.

Изм.	Кол.	Лист	№ док	Подп.	Дата

Гл. специалист
Разработал
Норм. контр.

Михеева
Романова
Михеева

Утверждена постановлением администрации
городского округа муниципального образования
«город Саянск» от 27.02.2019 № 110-37-226-19

Отдел организации строительства и проектирования МУ
«Служба подготовки и обеспечения градостроительной
деятельности «город Саянск»

И/П «БАЙКАЛ РЕГИОН ПРОЕКТ»
Свидетельство №0068-2011-3814012280-П-46

Администрация городского округа муниципального
образования «город Саянск»

**Благоустройство придомовой территории жилого
дома №34 микрорайона Юбилейный г. Саянск,
Иркутской области**

Проектная документация
и дизайн-проект

Р-001-1693-ГП

Содержание

<i>Лист</i>	<i>Наименование</i>	<i>Примечание</i>
1.1	<i>Содержание</i>	
1.2	<i>Ведомость рабочих чертежей основного комплекта</i>	
1.3	<i>Ведомость ссылочных и прилагаемых документов</i>	
1.4	<i>Пояснительная записка</i>	

СОГЛАСОВАНО :			

Настоящий проект марки ГП разработан в соответствии с действующими нормами и правилами проектирования, соответствует экологическим, санитарно-гигиеническим, противопожарным требованиям и обеспечивает безопасную для жизни и здоровья людей эксплуатацию здания (сооружения) при соблюдении предусмотренных проектом мероприятий.

Руководитель _____ Полынцев И.В.

Инв.№ подл.	
Погрпль и дата	
Взам. инв.№	

П- 001 - 1693 - ГП					
Администрация городского округа муниципального образования "город Саянск"					
Изм.	Кол.	Лист	№ док	Подп.	Дата
Нач. отдела		Григорашенко А.И.		г.Саянск. Благоустройство придомовой территории жилого дома №34 микрорайона Юбилейный.	
Гл. специалист		Черепанова			
Разработал		Романова ЕО		Стадия	Лист
Норм. контр.		Черепанова		П	1.1-1.4
Общие указания.				Листов	4
Отдел организации строительства и проектирования МБУ "Служба подготовки и обеспечения градостроительной деятельности МО "город Саянск"					

Ведомость рабочих чертежей основного комплекта

Лист	Наименование	Примечание
1	Общие указания	
2	План привязки парковок, проездов, площадок, дорожек. Сеч. 1-1, 6-6.	
3	Сечения 2 - 2, 3 - 3, 4 - 4, 5-5, 7-7. Узел $\frac{1}{2}$.	
4	Спецификация.	

Инв.№	подл	Подпись и дата	Взам. инв.№

Изм.	Кол.уч.	Лист	№ док	Подпись	Дата	П- 001 - 1693 - ГП	Лист 1.2
------	---------	------	-------	---------	------	--------------------	-------------

Ведомость ссылочных и прилагаемых документов

<i>Обозначение</i>	<i>Наименование</i>	<i>Примечание</i>
	<i>Ссылочные документы</i>	
ГОСТ 9128-97	Асфальтобетон	
ГОСТ 23735-79	Песчано-гравийная смесь	
ГОСТ 26633-91	Бетоны тяжёлые и мелкозернистые	
ГОСТ 9128-84	Асфальтобетон песчаный плотный	
ГОСТ 8267-93	Щебень гравийный, фракции 5-15мм,	
ГОСТ 6665-91	Камень бордюрный	

Инв.№ подл	Подпись и дата	Взам. инв.№

						П- 001 - 1693 - ГП	<i>Лист</i>
							1.3
<i>Изм.</i>	<i>Кол.уч.</i>	<i>Лист</i>	<i>№ док.</i>	<i>Подпись</i>	<i>Дата</i>		

Пояснительная записка

Настоящий проект выполнен на основании задания администрации городского округа муниципального образования "город Саянск" для включения объектов в муниципальную программу "Городская среда".

По проекту необходимо выполнить:

- Парковка - 1 шт;
- Расширение проезда;
- Устройство пешеходных дорожек;
- Устройство места отдыха;
- Ремонт тротуаров;
- Ремонт подходов к подъезду;
- Ремонт проезда.

Выполняется устройство одной парковки. Перед организацией парковки выполнить перенос существующих малых форм (детская горка и качалка-балансир).

Проектом предусмотрено расширение проезда с организацией мест для временной стоянки легковых автомобилей.

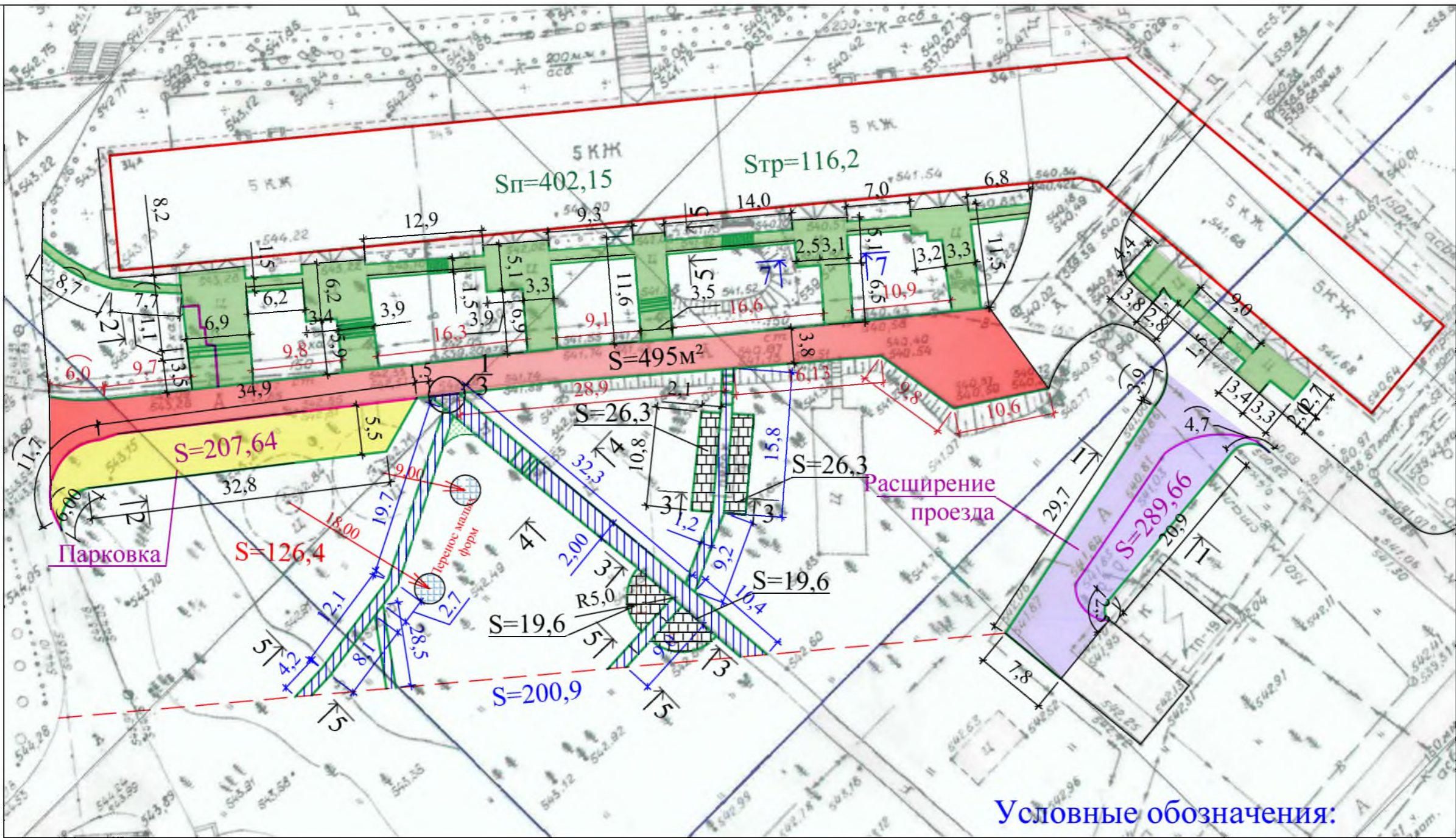
Производится демонтаж существующего тротуара и подходов к подъездам и укладка новых из асфальтобетона.

Внутридворовые дорожки выполняются с поребриком - установка бортового камня, далее производится выравнивание поверхности щебнем по которой укладывается асфальтобетон. Перед устройством пешеходных дорожек, производится демонтаж существующей дорожки. Место отдыха выполняется из тротуарной плитки "Соты" от ООО "Вертикаль", с установкой бортового камня по периметру.

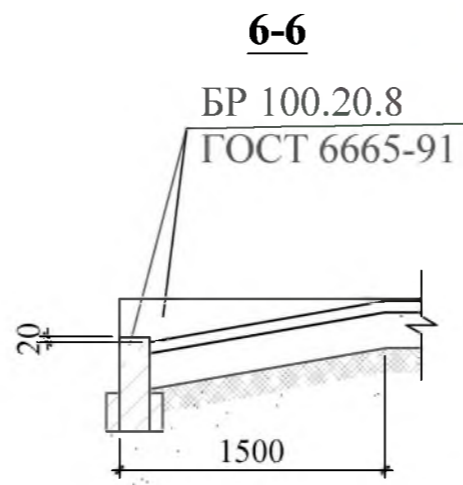
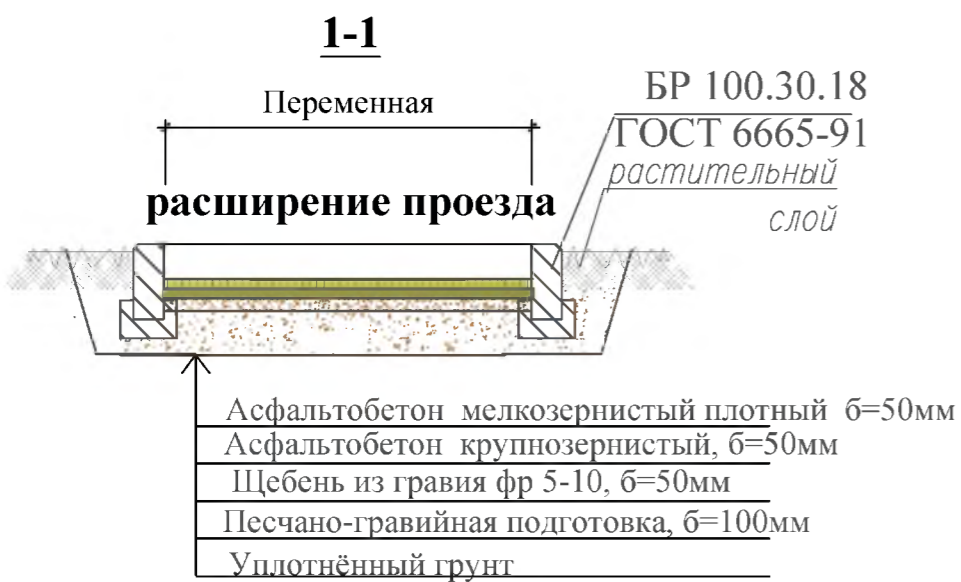
По ремонту проезда - выполняется замена разбитых бортовых камней, выравнивание поверхности асфальтобетонной смесью с последующей укладкой асфальтобетона.

Работы выполнять в соответствии с требованиями СП 48.13330.2011 "Организация строительства", СП 49.13330.2010, СНиП 12-03-2001, ч.1, "Безопасность труда в строительстве"

Инв.№ подл	Подпись и дата							Лист
Изм.	Кол.уч.	Лист	Индок	Подпись	Дата	П- 001 - 1693 - ГП		



- Расширение проезда
- Парковка
- Пешеходные дорожки
- Участки установки бортового камня
- Место отдыха Существующие малые формы
- Подходы к подъездам и тротуар
- Озеленение
- Участки демонтажа бортового камня
- Ремонт проезда
- Граница территории жилого дома

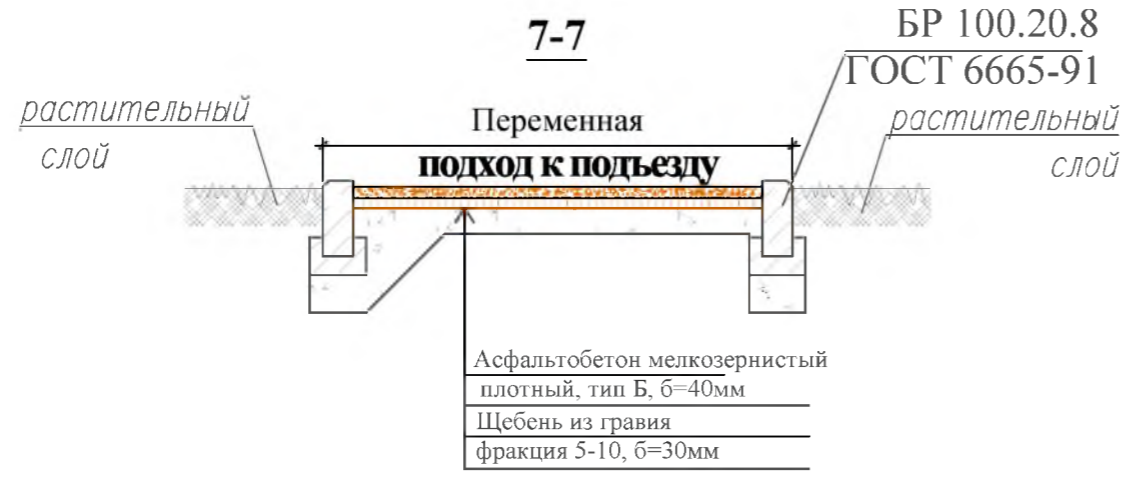
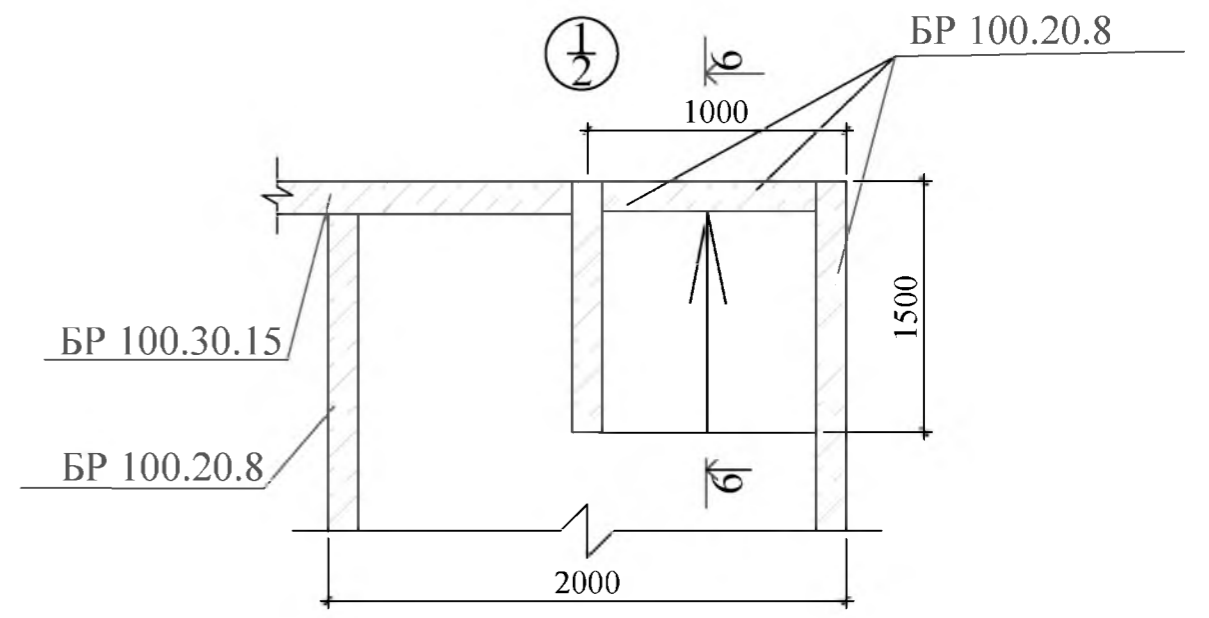
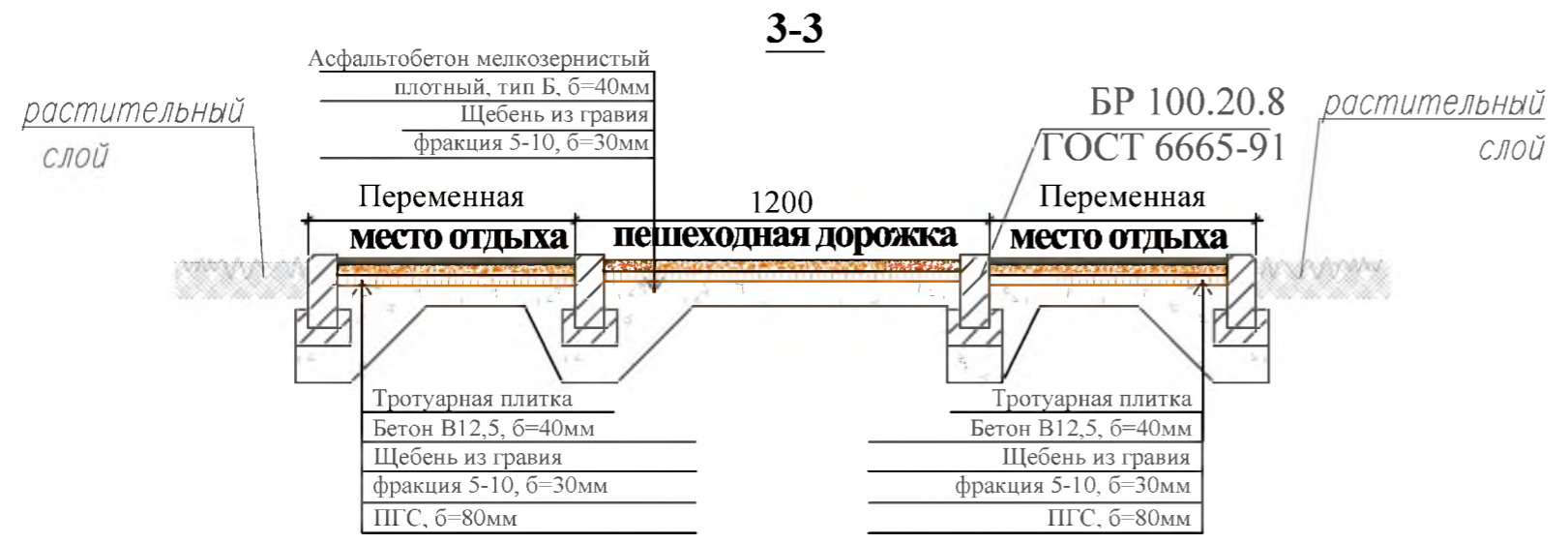
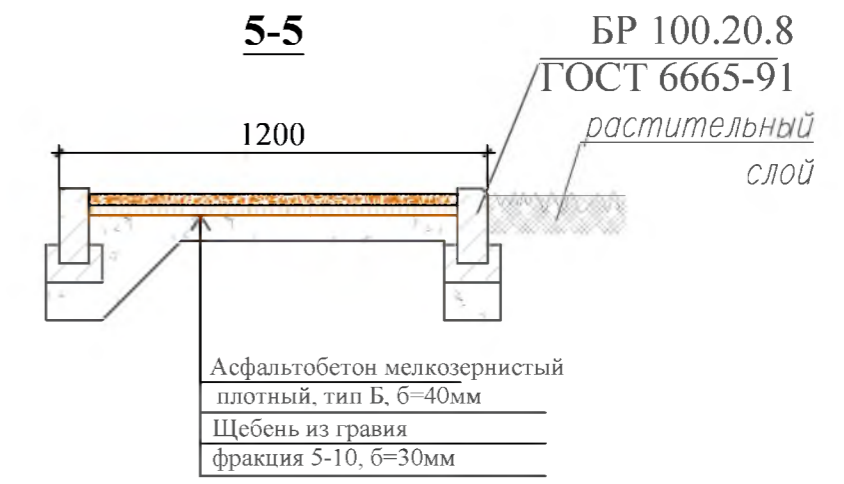
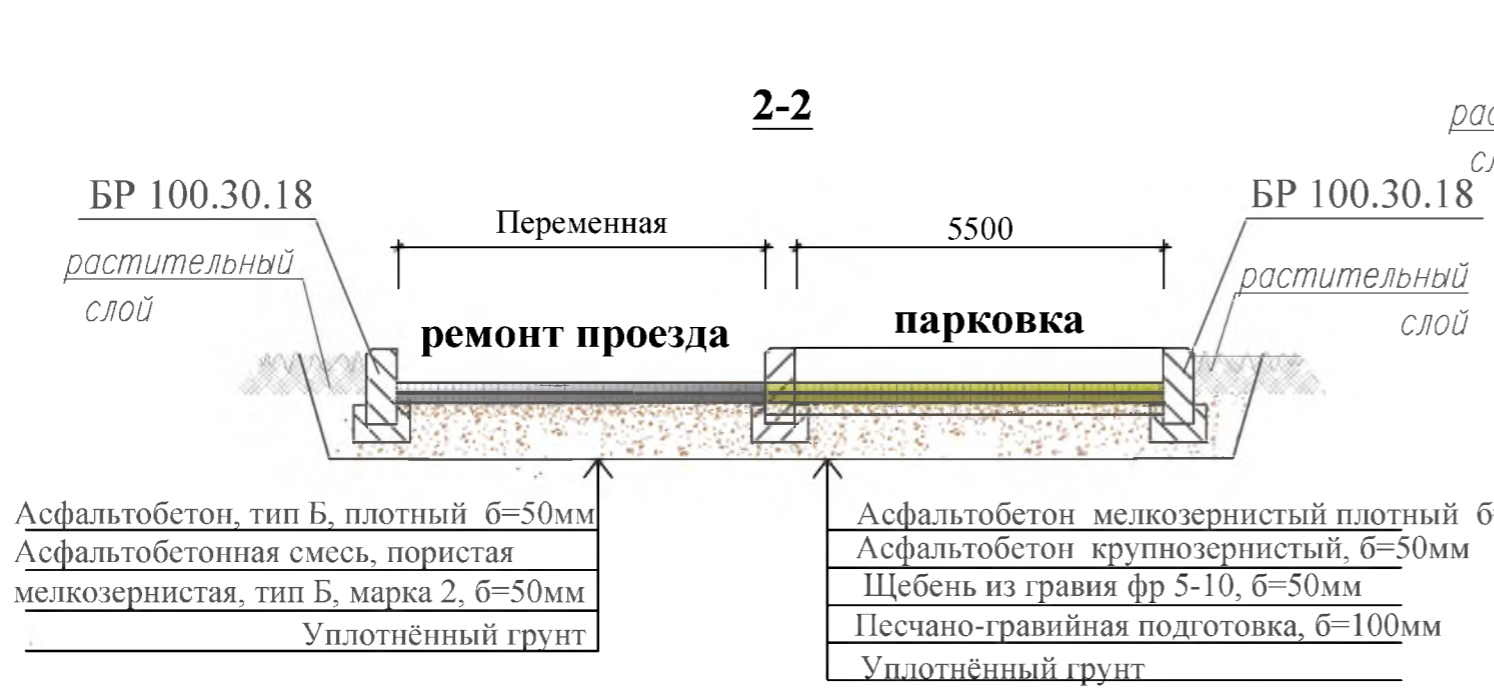


Общие указания см. лист ГП-1.

Изм.	Кол.	Лист	№ док	Подп.	Дата
Гл. специалист			Черепанова		
Разработал			Романова		
Норм. контр.			Черепанова		

П-001 - 1693 - ГП					
Администрация городского округа муниципального образования "город Саянск"					
г.Саянск. Благоустройство придомовой территории жилого дома №34 микрорайона Юбилейный.			Стадия	Лист	Листов
			П	2	
План привязки парковок, проездов и дорожек. Сеч. 1-1, 6-6.			Отдел организации строительства и проектирования МУ "Служба подготовки и обеспечения градостроительной деятельности "город Саянск"		

Согласовано			
Подпись и Дата			
Взам. инв. №			
Инв. № подл.			



Общие указания см. лист ГП-1.

Согласовано	
Подпись и Дата	
Взам. инв. №	
Инв. № подл.	

					П-001 - 1693 - ГП				
					Администрация городского округа муниципального образования "город Саянск"				
Изм.	Кол.	Лист	№ док	Подп.	Дата	г.Саянск. Благоустройство придомовой территории жилого дома №34 микрорайона Юбилейный.	Стадия	Лист	Листов
							П	3	
Гл. специалист		Черепанова				Сеч. 2-2, 3-3, 4-4, 5-5, 7-7. Узел 1/2.	Отдел организации строительства и проектирования МУ "Служба подготовки и обеспечения градостроительной деятельности "город Саянск"		
Разработал		Романова							
Норм. контр.		Черепанова							

Спецификация

Марка	Обозначение	Наименование	Кол.	Масса, ед., кг	Примечание
		Расширение проезда			
	ГОСТ 9128-2009	Асфальтобетон мелкозернистый тип Б, плотный б=50мм м ²	289,66		69,692тн
	ГОСТ 9128-2009	Асфальтобетон крупнозернистый плотный б=50мм м ²	289,66		
	ГОСТ 8267-93	Щебень гравийный, фракция 5-20мм, б=50мм м ³	14,5		25,0299тн
	ГОСТ 23736-2014	Песчано-гравийная подготовка б=100мм м ³	29,0		58,377тн
	ГОСТ 6665-91	БР 100.30.15 шт	70	100	7,0тн
		Выемка грунта механизированная, м ³	78,2		51,04тн
		Демонтаж			
	ГОСТ 6665-91	БР 100.30.18 шт	36	120	4,32тн
		Демонтаж а/бетонных оснований, б=100мм, м ³	17,6	42,24тн	175,54м ²
		Парковка			
	ГОСТ 9128-2009	Асфальтобетон мелкозернистый тип Б, плотный б=50мм м ²	207,64		49,958тн
	ГОСТ 9128-2009	Асфальтобетон крупнозернистый плотный б=50мм м ²	207,64		
	ГОСТ 8267-93	Щебень гравийный, фракция 5-20мм, б=50мм м ³	10,4		17,952тн
	ГОСТ 23736-2014	Песчано-гравийная подготовка б=100мм м ³	20,8		41,87тн
	ГОСТ 6665-91	БР 100.30.15 шт	46	100	4,6тн
		Бетон для устройства фундаментов малых форм - 0,3м ³			
		Выемка грунта механизированная, м ³	70,6		112,96тн
		Демонтаж			
	ГОСТ 6665-91	БР 100.30.18 шт	47	120	5,64тн
	<i>Демонтаж детской горки и качалки-балансира</i>	Малая форма, шт	2		Демонтаж бетонных фундаментов - 0,3м ³
		Тротуар			
	ГОСТ 9128-2009	Асфальтобетон песчаный плотный тип Б, б=40мм м ²	116,2		11,109тн
	ГОСТ 6665-91	БР 100.20.8 шт	193	36	6,95тн
	ГОСТ 23735-2014	Щебень из гравия, фракция 5-10мм, б=30мм, м ³	3,5		6,04тн
		Демонтаж			
	ГОСТ 6665-91	БР 100.20.8 шт	193	36	6,95тн
		Демонтаж тротуарных плит, м ²	83,6		
		Выемка грунта вручную, м ³	8,1		
		Подход к подъезду			
	ГОСТ 9128-2009	Асфальтобетон песчаный плотный тип Б, б=40мм м ²	402,2		38,453тн
	ГОСТ 6665-91	БР 100.20.8 шт	227	36	8,172тн
	ГОСТ 23735-2014	Щебень из гравия, фракция 5-10мм, б=30мм, м ³	12,1		20,887тн
		Демонтаж			
	ГОСТ 6665-91	БР 100.20.8 шт	231	36	8,32тн
		Демонтаж тротуарных плит, м ²	369,6		42,134тн

Согласовано

Инв. № подл	Подпись и Дата	Взам. инв. №

Утверждена постановлением администрации
городского округа муниципального образования
«город Саянск» от 27.02.2019 № 110-37-226-19

Отдел организации строительства и проектирования МУ
«Служба подготовки и обеспечения градостроительной
деятельности «город Саянск»

И/П «БАЙКАЛ РЕГИОН ПРОЕКТ»
Свидетельство №0068-2011-3814012280-П-46

Администрация городского округа муниципального
образования «город Саянск»

**Благоустройство придомовой территории жилого
дома №43 микрорайона Юбилейный г. Саянск,
Иркутской области**

Проектная документация
и дизайн-проект

Р-001-1731-ГП

Саянск 2018 г.

Ведомость рабочих чертежей основного комплекта

Лист	Наименование	Примечание
1.1-1.4	Общие указания	
2	План привязки тротуаров, подходов к подъездам и пешеходных дорожек. Узел $\frac{1}{2}$. Сечения 5-5, 6-6.	
3	Сечения 1-1, 2-2, 3-3, 4-4.	
4.1-4.2	Спецификация.	

Инв.№ подл. Подпись и дата. Взам. инв.№

Изм.	Кол.уч.	Лист	№ док.	Подпись	Дата

Р - 001 - 1731 - ГП

Лист
1.2

Ведомость ссылочных и прилагаемых документов

<i>Обозначение</i>	<i>Наименование</i>	<i>Примечание</i>
	<i>Ссылочные документы</i>	
ГОСТ 9128-2013	Смеси асфальтобетонные, полимерасфальтобетонные, асфальтобетон, полимерасфальтобетон для автомобильных дорог и аэродромов	
ГОСТ 23735-2014	Смеси песчано-гравийные для строительных работ	
ГОСТ 26633-2015	Бетоны тяжёлые и мелкозернистые	
ГОСТ 8267-93	Щебень гравийный из плотных горных пород	
ГОСТ 6665-91	Камни бетонные и железобетонные бортовые	
ГОСТ 23279-2012	Сетки арматурные сварные для железобетонных конструкций и изделий	

Инв.№подл	Подпись и дата	Взам. инв.№

						Р - 001 - 1731 - ГП	<i>Лист</i>
							1.3
<i>Изм.</i>	<i>Кол.уч.</i>	<i>Лист</i>	<i>№док.</i>	<i>Подпись</i>	<i>Дата</i>		

Пояснительная записка

Настоящий проект выполнен на основании задания администрации городского округа муниципального образования "город Саянск" для включения объектов в муниципальную программу "Городская среда".

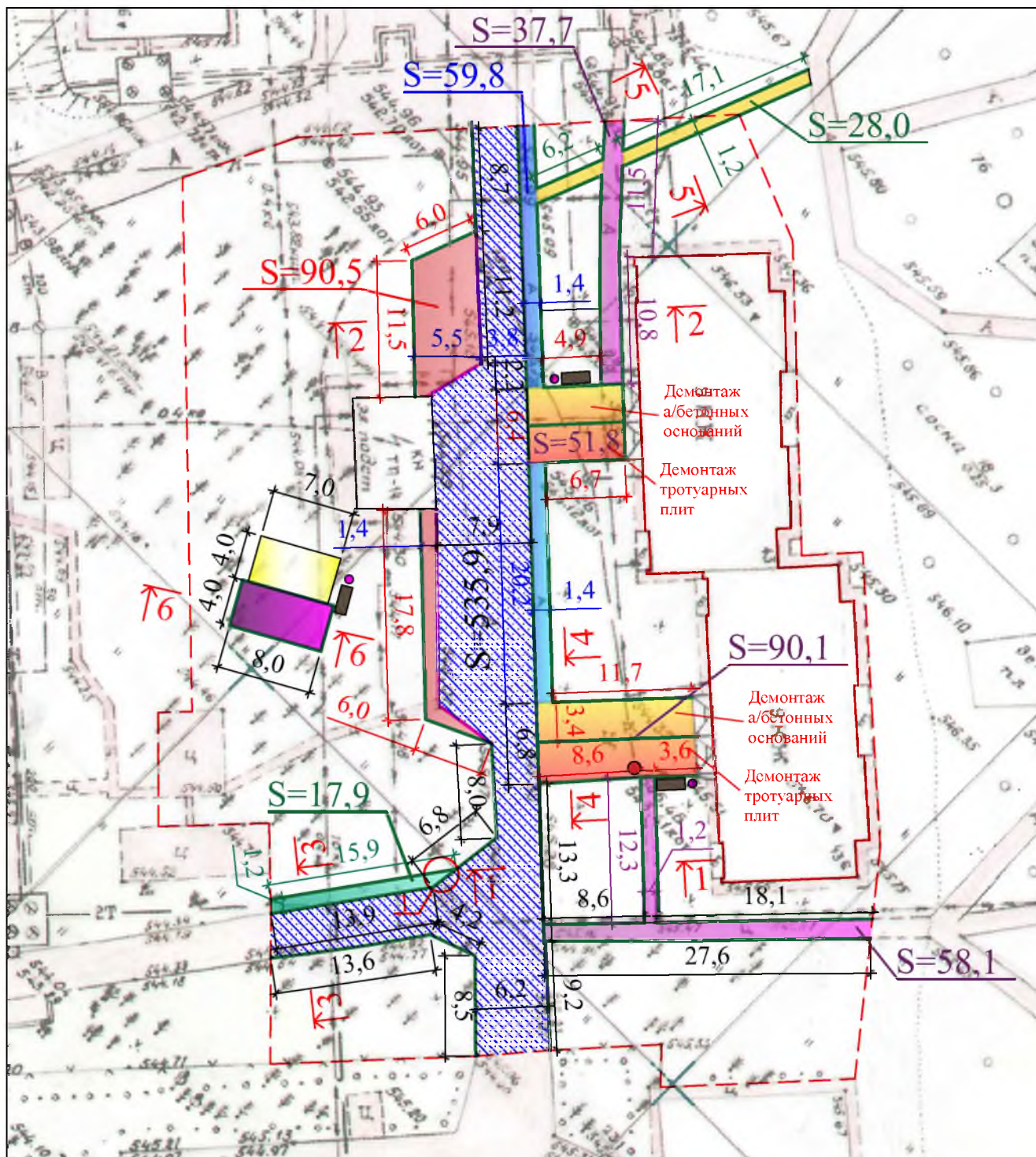
По проекту необходимо выполнить:

- Ремонт проезжей части;
- Ремонт тротуаров;
- Ремонт подходов к подъездам;
- Ремонт пешеходных дорожек;
- Устройство новых тротуаров;
- Устройство новой пешеходной дорожки;
- Устройство площадок под воркаут комплекс т уличные тренажеры;
- Благоустройство в виде установки скамеек и урн для мусора.

Производится ремонт подходов к подъездам - каждый подход к подъезду разделен на две части - одна состоит из тротуарных плит, другая из асфальтобетона. Демонтируется только часть с тротуарными плитами. У данной части устраивают подстилающий слой и далее укладывают асфальтобетонную смесь. Другие части сразу выравнивают асфальтобетон, без разборки существующего а/бетонного основания. Выполняется ремонт тротуара, по контуру которого устанавливается поребрик - установка бортового камня, далее производится выравнивание поверхности песчано-гравийной подготовкой по которой укладывается асфальтобетон. Перед ремонтом пешеходных дорожек выполняются демонтаж существующего асфальто-бетонных оснований, а также бортового камня. Основание под асфальтобетон выполняется из щебеночных подстилающих, толщина слоя которых 100мм.

Работы выполнять в соответствии с требованиями СП 48.13330.2011 "Организация строительства", СП 49.13330.2010, СНиП 12-03-2001, ч.1, "Безопасность труда в строительстве"

Инв.№ подл	Подпись и дата						Лист
Изм.	Кол.уч.	Лист	№ док.	Подпись	Дата	Р - 001 - 1731 - ГП	1.4



Условные обозначения:

	— Ремонт проезжей части		— Парковка		— Скамейка
	— Ремонт подхода к подъезду		— Новая пешеходная дорожка		— Урна для мусора
	— Ремонт тротуара		— Площадка под воркаут-комплекс		— Участки установки бортового камня
	— Новый тротуар		— Площадка под уличные тренажеры		— Граница жилого дома
	— Ремонт пешеходной дорожки		— Поднятие горловины колодца		— Граница территории жилого дома

Согласовано

Взам. инв. №

Подпись и Дата

Инв. № подл.

5-5

растительный
слой



БР 100.20.8

ГОСТ 6665-91

растительный
слой

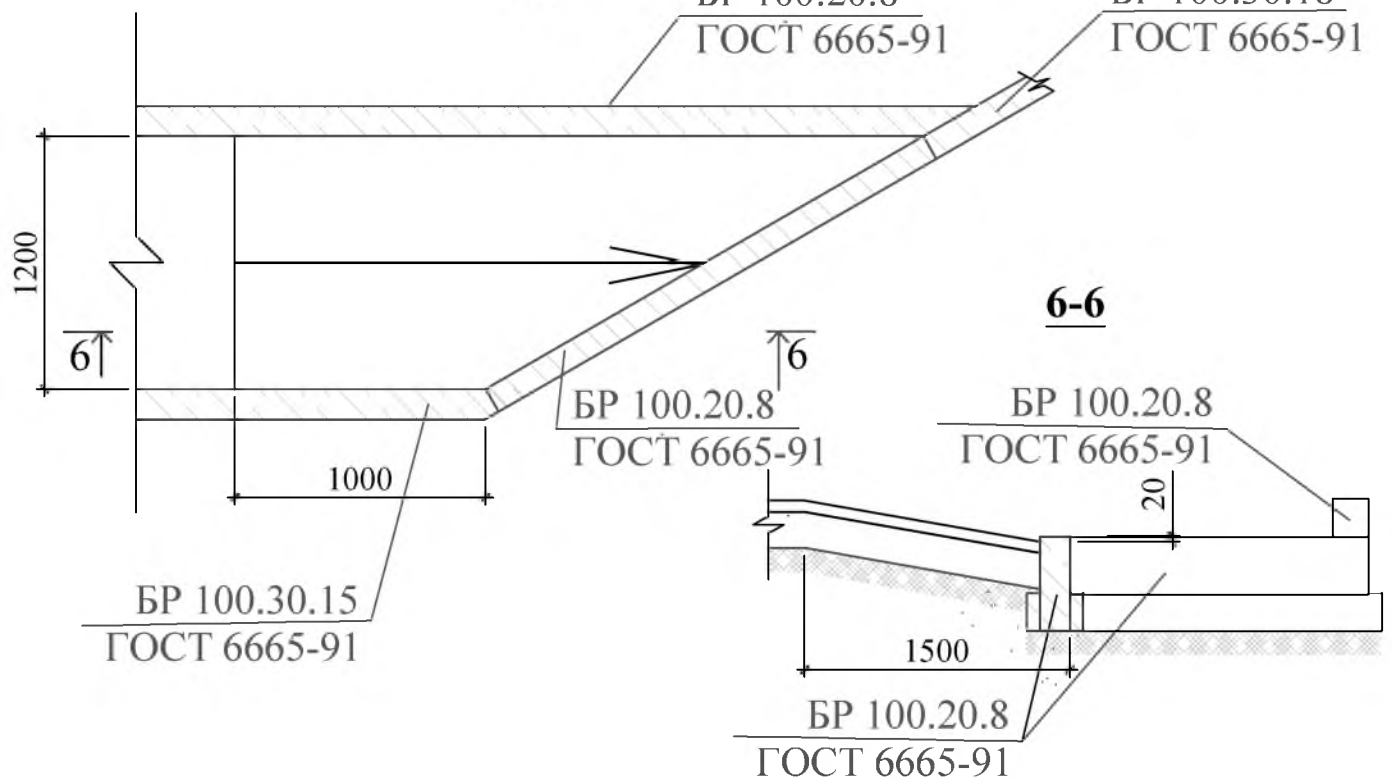
Асфальтобетон песчаный
плотный, тип Б, б=50мм

Щебень из гравия
фр 5-20мм, б=100мм

①

БР 100.20.8
ГОСТ 6665-91

БР 100.30.18
ГОСТ 6665-91



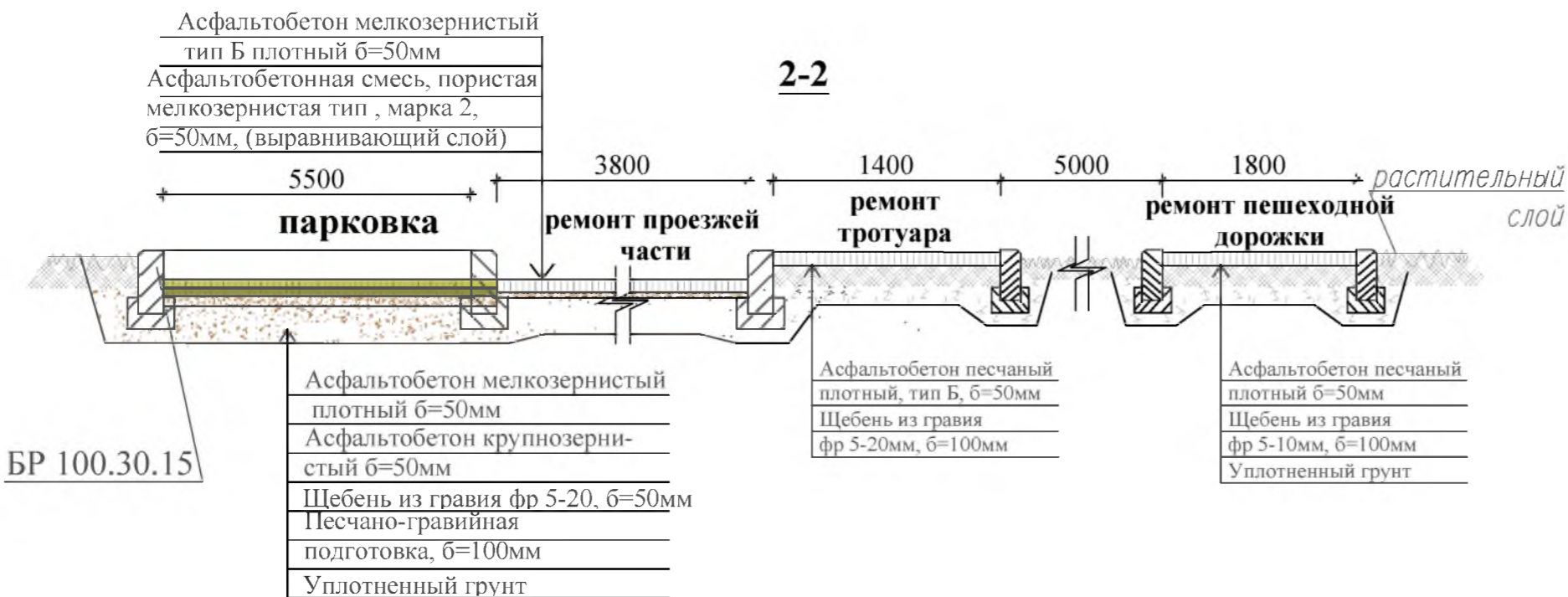
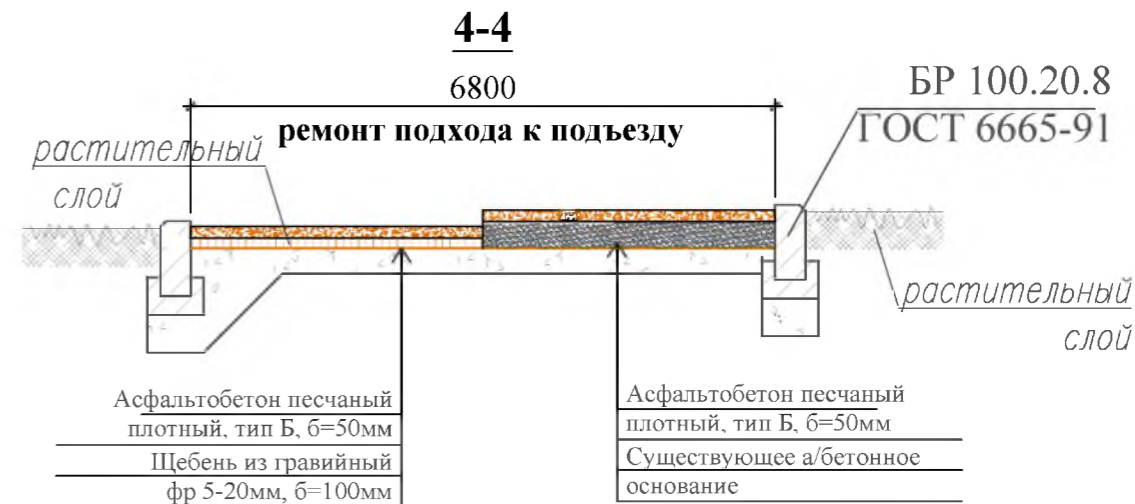
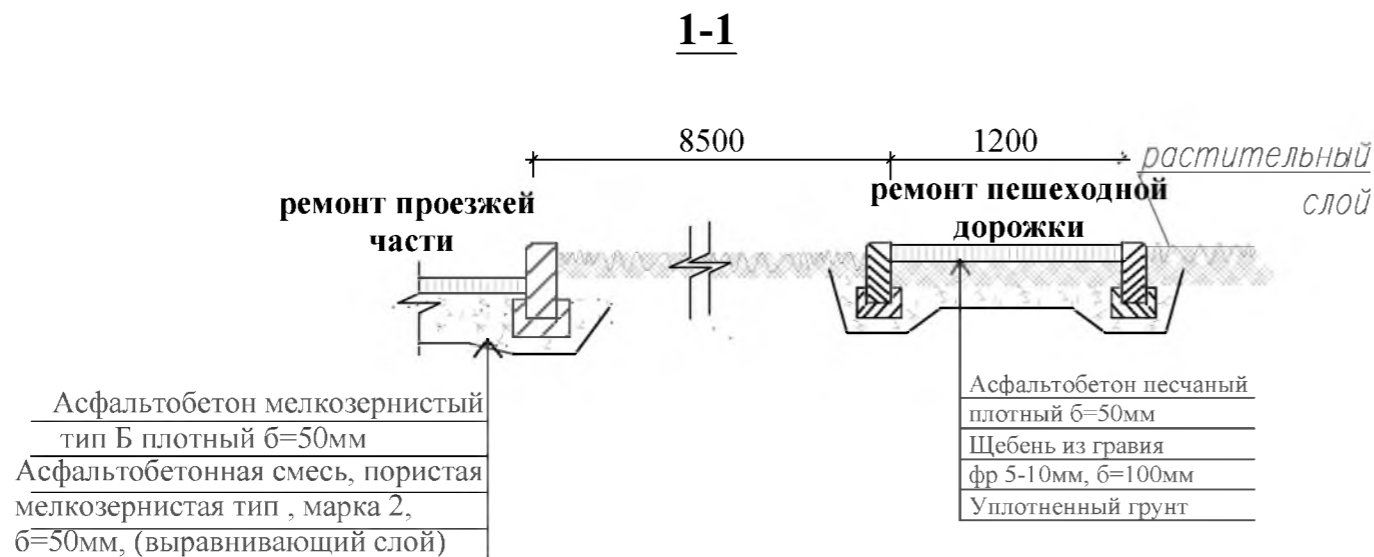
6-6

БР 100.20.8
ГОСТ 6665-91

БР 100.30.15
ГОСТ 6665-91

БР 100.20.8
ГОСТ 6665-91

Р - 001 - 1731 - ГП					
Администрация городского округа муниципального образования "город Саянск"					
Изм.	Кол.	Лист	№ док	Подп.	Дата
Гл. специалист	Михеева				
Разработал	Романова				
Норм. контр.	Михеева				
			г.Саянск. Благоустройство придомовой территории жилого дома №43 микрорайона Юбилейный.		
			План привязки тротуаров, подходов к подъездам и пешеходных дорожек. Узел ½ . Сечения 5-5, 6-6.		
Стадия		Лист	Листов		
П		2			
Отдел организации строительства и проектирования МУ "Служба подготовки и обеспечения градостроительной деятельности "город Саянск"					



1. По ремонту подходов к подъездам - каждый подход к подъезду разделен на две части - одна состоит из тротуарных плит, другая из асфальтобетона. Демонтируется только часть с тротуарными плитами. У данной части устраивают подстилающий слой и далее укладывают асфальтобетонную смесь. Другие части сразу выравнивают асфальтобетон, без разборки существующего а/бетонного основания.
2. Выполняется ремонт тротуара, по контуру которого устанавливается поребрик - установка бортового камня, далее производится выравнивание поверхности песчано-гравийной подготовкой по которой укладывается асфальтобетон.
3. Перед ремонтом пешеходных дорожек выполняются демонтаж существующего асфальто-бетонных оснований, а также бортового камня.

Изм.	Кол.	Лист	№ док	Подп.	Дата

Р - 001 - 1731 - ГП

Администрация городского округа
муниципального образования "город Саянск"

г.Саянск. Благоустройство придомовой
территории жилого дома №43
микрорайона Юбилейный.

Стадия	Лист	Листов
П	3	

Сечения 1-1, 2-2, 3-3, 4-4.

Отдел организации строительства и
проектирования МУ "Служба подготовки и
обеспечения градостроительной
деятельности "город Саянск"

Согласовано

№

Взам. инв. №

Подпись и Дата

Инв. № подл.

Спецификация

Марка	Обозначение	Наименование	Кол.	Масса, ед., кг	Примечание
		Ремонт проезжей части			
	ГОСТ 9128-2013	Асфальтобетон мелкозернистый тип Б, плотный б=50мм м ²	535,9		140,23тн
	ГОСТ 9128-2013	Асфальтобетонная смесь, пористая мелкозернистая, тип Б, марка 2, б=50мм, (выравнивающий слой), м ³	26,8	64,3тн	
	ГОСТ 6665-91	БР 100.30.15 шт	140	100	14,0тн
		Выемка грунта под БР, м ³	6,3		
		Демонтаж			
		А/бетонных оснований, б=50мм, м ²	535,9	26,8м ³	64,32тн
	ГОСТ 6665-91	БР 100.30.15 шт	172	100	17,2тн
		Парковка			
	ГОСТ 9128-2013	Асфальтобетон мелкозернистый тип Б, плотный б=50мм м ²	90,5		21,774тн
	ГОСТ 9128-2013	Асфальтобетон крупнозернистый плотный б=50мм м ²	90,5		
	ГОСТ 8267-93	Щебень гравийный, фракция 5-20мм, б=50мм м ³	4,53		7,876тн
	ГОСТ 23735-2014	Песчано-гравийная подготовка б=100мм м ³	9,05		15,236тн
	ГОСТ 6665-91	БР 100.30.15 шт	43	100	4,3тн
		Демонтаж			
		Тротуарные плитки 500x500x50, м ²	3,8	0,19м ³	0,456тн
		Выемка грунта механизированная, м ³	32,48		
		Подходы к подъездам			
	ГОСТ 9128-2013	Асфальтобетон песчаный плотный тип Б, б=50мм м ²	141,9		16,998тн
	ГОСТ 8267-93	Щебень гравийный, фракция 5-20мм, б=100мм, S=71,0м ² , м ³	7,1		12,345тн
	ГОСТ 6665-91	БР 100.20.8 шт	39	36	1,404тн
		Выемка грунта вручную, м ³	12,1		
		Демонтаж			
		тротуарных плит, м ²	71,0		8,52тн
		Ремонт тротуара			
	ГОСТ 9128-2013	Асфальтобетон песчаный плотный тип Б, б=50мм м ²	59,8		7,164тн
	ГОСТ 8267-93	Щебень гравийный, фракция 5-20мм, б=100мм, м ³	5,98		10,398тн
		Выемка грунта вручную, м ³	10,62		
	ГОСТ 6665-91	БР 100.20.8 шт	44	36	1,58тн
		Демонтаж			
		а/бетонные основания, м ³	3,0	59,8м ²	7,2тн
	ГОСТ 6665-91	БР 100.20.8 шт	45	36	1,62тн
		Новый тротуар			
	ГОСТ 9128-2013	Асфальтобетон песчаный плотный тип Б, б=50мм м ²	17,9		2,144тн
	ГОСТ 8267-93	Щебень гравийный, фракция 5-20мм, б=100мм, м ³	1,79		3,112тн

Согласовано

Взам. инв. №

Подпись и Дата

Инв. № подл.

Марка	Обозначение	Наименование	Кол.	Масса, ед., кг	Примечание
		Выемка грунта вручную, м ³	3,0		
	ГОСТ 6665-91	БР 100.20.8 шт	19	36	0,68тн
		Ремонт пешеходной дорожки			
	ГОСТ 9128-2013	Асфальтобетон песчаный плотный тип Б, б=50мм м ²	58,1		6,96тн
		Выемка грунта под бортовой камень, вручную, м ³	11,7		
	ГОСТ 6665-91	БР 100.20.8 шт	79	36	2,844тн
		Демонтаж			
	ГОСТ 6665-91	БР 100.20.8 шт	79	36	2,844тн
		Новая пешеходной дорожки			
	ГОСТ 9128-2013	Асфальтобетон песчаный плотный тип Б, б=50мм, м ²	28,0		3,354тн
	ГОСТ 8267-93	Щебень гравийный, фракция 5-20мм, б=100мм, м ³	2,8		4,86тн
		Выемка грунта вручную, м ³	5,0		
	ГОСТ 6665-91	БР 100.20.8 шт	47	36	1,69тн
		Поднятие горловины колодца			
	ГОСТ 26633-2015	Бетон кл.В15 на ремонт горловин колодца, шт	1		0,15м ³
		Люк чугунный, шт	1		
		Площадка под воркаут-комплекс			
		Планировка площадки, м ²	32,0		
	ГОСТ 26633-2015	Бетон В15, б=100мм, м ³	3,2		
	ГОСТ 8267-93	Щебень гравийный, фракция 5-20мм, б=150мм, м ³	4,8		8,34тн
		Покрытие рулонное из резиновой крошки - Урпол, б=16мм, 2слоя, м ²	32,0		
	ГОСТ 6665-91	БР 100.20.8, шт	24	36	0,864тн
		Выемка грунта, м ³	9,5		
		Оборудование площадки под воркаут-комплекс			
		Воркаут-комплекс С-272, шт	1,0		
	ГОСТ 26633-2015	Бетон В12,5, на фундаменты, м ³	0,7		
		Выемка грунта, м ³	0,8		

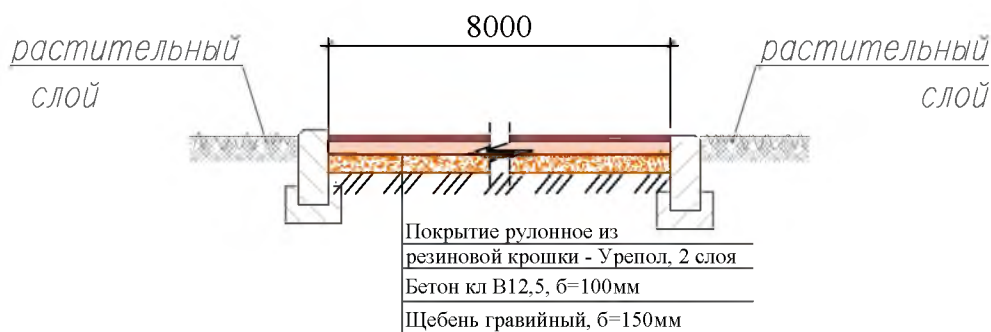
1. Общие указания см. лист ГП-1.
2. Продолжение спецификации см. лист ГП-5

						Р - 001 - 1731 - ГП			
						Администрация городского округа муниципального образования "город Саянск"			
Изм.	Кол.	Лист	№ док	Подп.	Дата				
						г.Саянск. Благоустройство придомовой территории жилого дома №43 микрорайона Юбилейный.	Стадия	Лист	Листов
Гл. специалист		Михеева					П	4	
Разработал		Романова							
Норм. контр.		Михеева							
						Сечения 1-1, 2-2, 3-3, 4-4.	Отдел организации строительства и проектирования МУ "Служба подготовки и обеспечения градостроительной деятельности "город Саянск"		

Продолжение спецификации

Марка	Обозначение	Наименование	Кол.	Масса, ед., кг	Примечание
Оборудование площадки под уличные тренажеры					
		Тренажер СТ-10,	шт	1	
		Тренажер СТ-17,	шт	1	
		Тренажер СТ-20,	шт	1	
		Тренажер СТ-22,	шт	1	
		Тренажер СТ-32,	шт	1	
	ГОСТ 26633-2015	Бетон В12,5, на фундаменты,	м ³	0,5	
	ГОСТ 8267-93	Щебень гравийный, фракция 5-20мм, б=150мм.	м ³	4,2	28,0м ² 7,302м ²
		Выемка грунта,	м ³	0,6	
Благоустройство					
		Скамья парковая Б-23,	шт	3	
		Урна для мусора,	шт	3	
	ГОСТ 26633-2015	Бетон В12,5, на фундаменты,	м ³	0,9	
		Выемка грунта,	м ³	1,0	

6-6



1. Общие указания см. лист ГП-1.
2. Данный лист см. совместно с листом ГП-3.1.
3. По ремонту подходов к подъездам - каждый подход к подъезду разделен на две части - одна состоит из тротуарных плит, другая из асфальтобетона. Демонтируется только часть с тротуарными плитами. У данной части устраивают подстилающий слой и далее укладывают асфальтобетонную смесь. Другие части сразу выравнивают асфальтобетон, без разборки существующего а/бетонного основания.

Р - 001 - 1731 - ГП

Администрация городского округа муниципального образования "город Саянск"

Изм.	Кол.	Лист	№ док	Подп.	Дата

г.Саянск. Благоустройство придомовой территории жилого дома №43 микрорайона Юбилейный.

Стадия	Лист	Листов
П	5	5

Продолжение спецификации.
Сечение 5-5.

Отдел организации строительства и проектирования МУ "Служба подготовки и обеспечения градостроительной деятельности МО "город Саянск"

СОГЛАСОВАНО :

Взам. инв. N

Погл. и дата

Инв. N подл.

Утверждена постановлением администрации
городского округа муниципального образования
«город Саянск» от 27.02.2019 № 110-37-226-19

Отдел организации строительства и проектирования МУ
«Служба подготовки и обеспечения градостроительной
деятельности «город Саянск»

н/п «БАЙКАЛ РЕГИОН ПРОЕКТ»
Свидетельство №0068.5-2015-3814012280-П-46

Администрация городского округа муниципального
образования «город Саянск»

**Благоустройство придомовой территории жилого
дома №67 микрорайона Юбилейный г. Саянск,
Иркутской области**

Проектная документация
и дизайн-проект

Р-001-1783-ГП

Саянск 2018 г.

Содержание

Лист	Наименование	Примечание
1.1	Содержание	
1.2	Ведомость рабочих чертежей основного комплекта	
1.3	Ведомость ссылочных и прилагаемых документов	
1.4	Пояснительная записка	

СОГЛАСОВАНО :

Настоящий проект марки ГП разработан в соответствии с действующими нормами и правилами проектирования, соответствует экологическим, санитарно-гигиеническим, противопожарным требованиям и обеспечивает безопасную для жизни и здоровья людей эксплуатацию здания (сооружения) при соблюдении предусмотренных проектом мероприятий.

Руководитель _____ Полынцев И.В.

Инв.№ подл. Поглысь и дата Взам. инв.№

							Р - 001 - 1692 - ГП				
							Администрация городского округа муниципального образования "город Саянск"				
Изм.	Кол.	Лист	№ док	Подп.	Дата						
						Нач. отдела	Дьяконов В.В.	г.Саянск. Благоустройство придомовой территории жилого дома №67 микрорайона Юбилейный.	Стадия	Лист	Листов
						Гл. специалист	Михеева Т.Л.		П	1.1-1.4	5
						Разработал	Романова ЕО				
						Норм. контр.	Михеева Т.Л.				
								Общие указания.	Отдел организации строительства и проектирования МУ "Служба подготовки и обеспечения градостроительной деятельности МО "город Саянск"		

Ведомость рабочих чертежей основного комплекта

Лист	Наименование	Примечание
1	Общие указания	
2	План привязки парковок, тротуаров и дорожки.	
3	Сечения 1-1, 2-2, 5-5, 7-7. Узел 1.	
4	Продольный профиль пешеходной дорожки от блока 67Ж до пересечения с существующим тротуаром. Сечения 3-3, 4-4, 6-6.	
5	Спецификация.	
6	Продолжение спецификации. Сечение 8-8.	

Инв.№ подл	Подпись и дата	Взам. инв.№

							Лист
							1.2
Изм.	Кол.уч.	Лист	№ док	Подпись	Дата	Р - 001 - 1692 - ГП	

Ведомость ссылочных и прилагаемых документов

<i>Обозначение</i>	<i>Наименование</i>	<i>Примечание</i>
	<i>Ссылочные документы</i>	
ГОСТ 5781-82	Сталь горячекатанная для армирования железобетонных конструкций	
ГОСТ 6665-91	Камни бетонные и железобетонные бортовые	
ГОСТ 8267-93	Щебень и гравий из плотных горных пород для строительных работ	
ГОСТ 9128-2013	Смеси асфальтобетонные, полимерасфальтобетонные, асфальтобетон, полимерасфальтобетон для автомобильных дорог и аэродромов	
ГОСТ 23279-2012	Сетки арматурные сварные для железобетонных конструкций и изделий	
ГОСТ 23735-2014	Смеси песчано-гравийные для строительных работ	
ГОСТ 26633-2015	Бетоны тяжелые и мелкозернистые	

Инв.№подл	Подпись и дата	Взам. инв.№

<i>Изм.</i>	<i>Кол.уч.</i>	<i>Лист</i>	<i>№док.</i>	<i>Подпись</i>	<i>Дата</i>

Р - 001 - 1692 - ГП

Пояснительная записка

Настоящий проект выполнен на основании задания администрации городского округа муниципального образования "город Саянск" для включения объектов в муниципальную программу "Городская среда".

По проекту необходимо выполнить:

- Парковки;
- Расширения проезда;
- Ремонт проезда;
- Устройство пешеходной дорожки;
- Ремонт пешеходной дорожки;
- Устройство тротуаров;
- Ремонт подходов к подъездам
- Устройство площадок для воркаут-комплексов и уличных тренажеров;
- Благоустройство в виде установки скамеек, урн для мусора.

Выполняются три парковки, а также расширения проезда.

Тротуары и пешеходные дорожки выполняются с поребриком - установка бортового камня, далее производится выравнивание поверхности щебнем по которой укладывается асфальтобетон.

Перед началом работ по устройству тротуара, необходимо произвести работы по демонтажу тротуарной плитки возле блоков 67А и 67Д, а также демонтировать бортовой камень, имеющийся только у блока 67А.

Тротуар, поворачивающий за угол 67А блока, является новым.

На концах пешеходной дорожки предусмотрены пандусы (см. узел 1).

Для ремонта пешеходной дорожки, демонтируемые тротуарные плитки с тротуаров переносятся и укладываются на существующую дорожку (которая на частично состоит из тротуарной плитки).

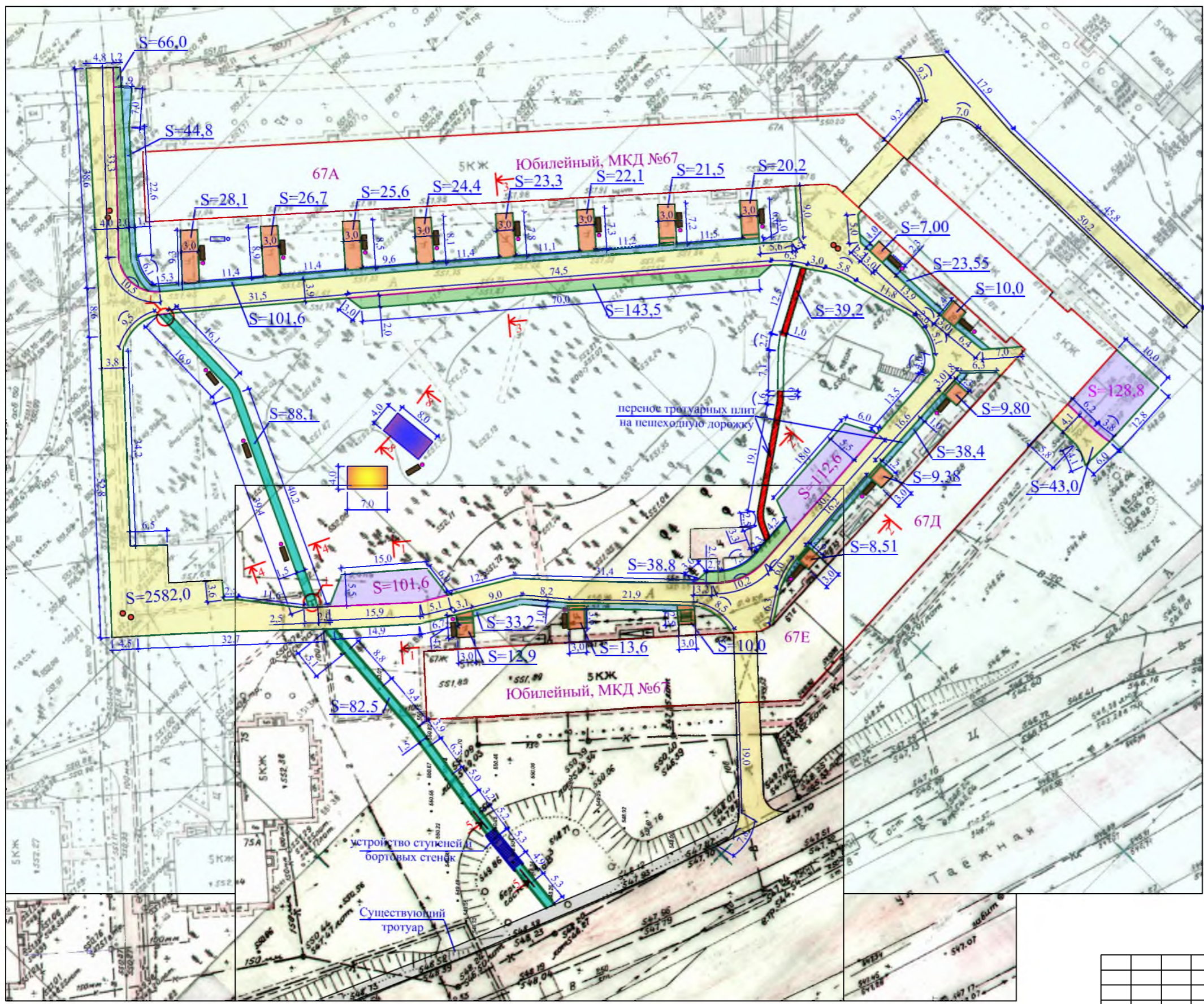
По ремонту проезда - производится замена бортового камня внутри двора (за территорией двора замена бортового камня не требуется); в местах, где асфальтобетонное покрытие сильно разбито, а также для восстановления поверхности проезда после замены бортового камня, используется выравнивающий слой из асфальтобетонной пористой смеси, сверху закатать асфальтобетоном мелкозернистым.

Работы выполнять в соответствии с требованиями СП 48.13330.2011 "Организация строительства", СП 49.13330.2010, СНиП 12-03-2001, ч.1, "Безопасность труда в строительстве"

Инв.Н	подл	Подпись	и	дата							Лист
											1.4
Изм.	Кол.уч.	Лист	Н док	Подпись	Дата	Р - 001 - 1692 - ГП					

Условные обозначения:

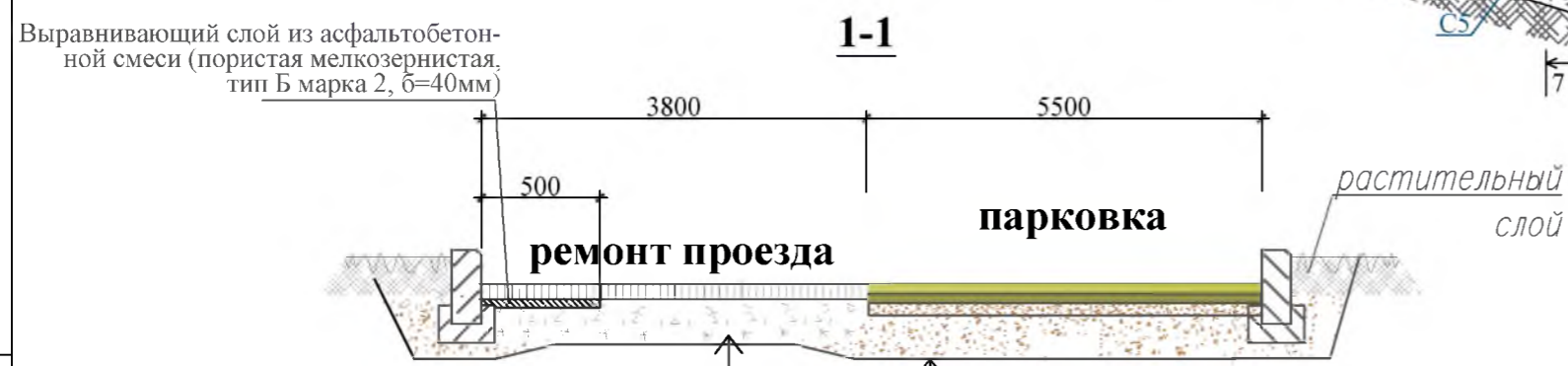
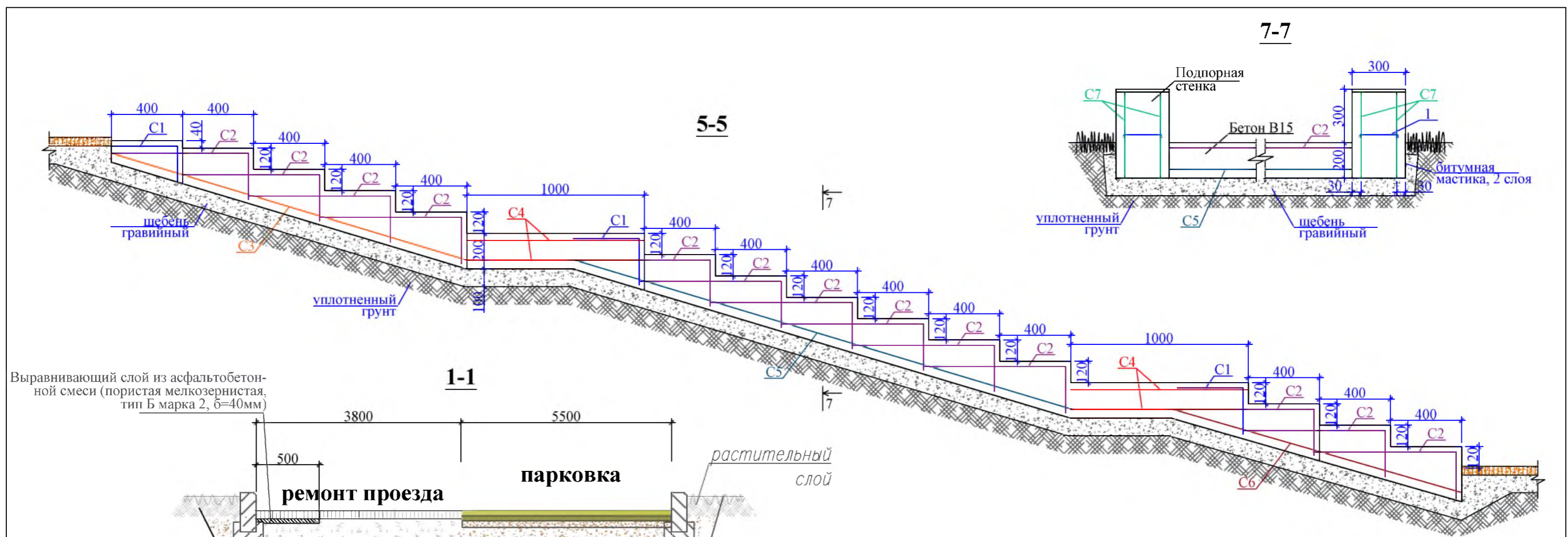
- Ремонт проезда
- Парковка
- Расширение проезда
- Пешеходная дорожка
- Устройство ступеней и бортовых стенок
- Ремонт пешеходной дорожки
- Тротуар
- Ремонт подходов к подъездам
- Существующий тротуар
- Площадка под воркаут-комплекс
- Площадка для уличных тренажеров
- Участки демонтажа бортового камня
- Участки установки бортового камня
- Поднятие горловины колодца
- Урна для мусора
- Скамья парковая



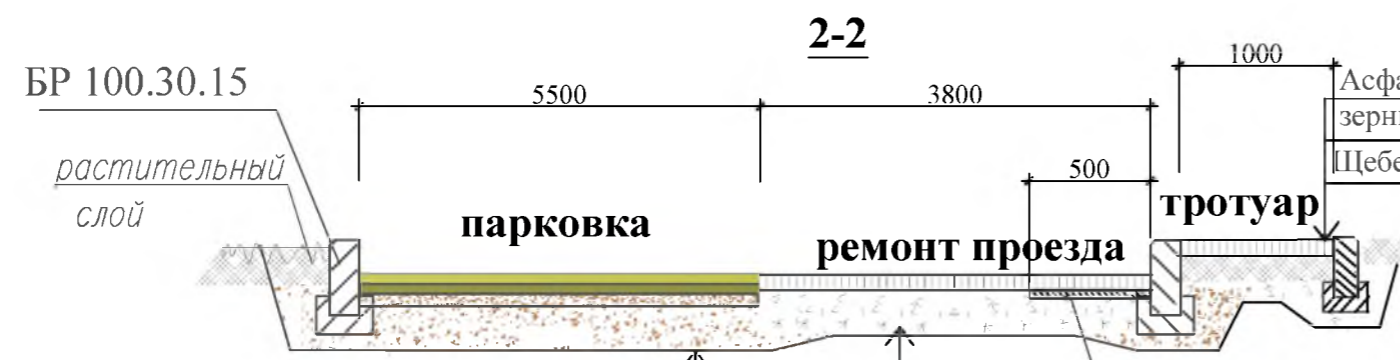
1. Общие указания см. лист ГП-1.
2. Перед началом работ по устройству тротуара, необходимо произвести работы по демонтажу тротуарной плитки возле блоков 67А и 67Д, а также демонтировать бортовой камень, имеющийся только у блока 67А.
3. По ремонту проезда - производится замена бортового камня внутри двора (за территорией двора замена бортового камня не требуется); в местах, где асфальтовое покрытие сильно разбито, а также для восстановления поверхности проезда после замены бортового камня, используется выравнивающий слой из асфальтобетонной пористой смеси, сверху закатать асфальтобетоном мелкозернистым.
4. На концах пешеходной дорожки предусмотрены пандусы (см.узел 1).

Р - 001 - 1692 - ГП					
Администрация городского округа муниципального образования "город Саянск"					
Изм.	Кол.	Лист	№ док	Подп.	Дата
Гл. специалист	Михеева				
Разработал	Романова				
Норм. контр.	Михеева				
г.Саянск. Благоустройство придомовой территории жилого дома №67 микрорайона Юбилейный.				Стадия	Лист
				П	2
				Листов	6
План привязки парковок, тротуаров и дорожки.				Отдел организации строительства и проектирования МУ "Служба подготовки и обеспечения градостроительной деятельности "Город Саянск"	

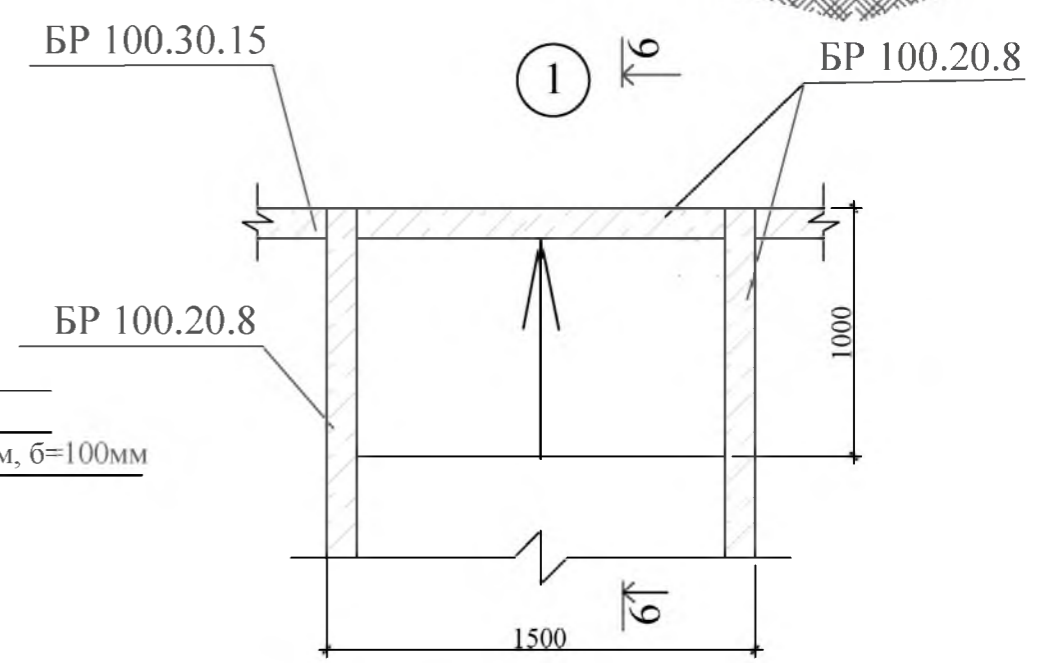
Сопровождающие:
 Исполнитель №
 Подпись и дата
 Имя и фамилия



- Асфальтобетон мелкозернистый тип Б плотный б=50мм
- Асфальтобетон мелкозернистый тип Б плотный б=40мм
- Асфальтобетон крупнозернистый, плотный б=40мм
- Щебень гравийный, фракция 5-20мм, б=50мм
- Песчано-гравийная подготовка, б=100мм
- Уплотнённый грунт



- Асфальтобетон мелкозернистый тип Б плотный б=40мм
- Асфальтобетон крупнозернистый, плотный б=40мм
- Щебень гравийный, фракция 5-20мм, б=50мм
- Песчано-гравийная подготовка, б=100мм
- Уплотнённый грунт
- Асфальтобетон мелкозернистый тип Б плотный б=50мм
- Выравнивающий слой из асфальтобетонной смеси (пористая мелкозернистая, тип Б марка 2, б=40мм)



- Общие указания см. лист ГП-1.
- Данный лист см. совместно с листом ГП-4.
- Хомуты бортовых стенок (поз. 1) устанавливать с шагом 300мм в обоих направлениях (в вертикальном и горизонтальном направлении); установку производить в шахматном порядке.
- Связку арматурных сеток между собой осуществлять вручную с помощью вязальной проволоки.
- Бетонные поверхности, соприкасающиеся с грунтом, обмазать битумной мастикой за 2 раза.

Изм.	Кол.	Лист	№ док	Подп.	Дата

Р - 001 - 1692 - ГП

**Администрация городского округа
муниципального образования "город Саянск"**

г.Саянск. Благоустройство придомовой территории жилого дома №67 микрорайона Юбилейный.	Стадия	Лист	Листов
	П	3	6

Сечения 1-1, 2-2, 5-5, 7-7. Узел 1.

Отдел организации строительства и проектирования МУ "Служба подготовки и обеспечения градостроительной деятельности "город Саянск"

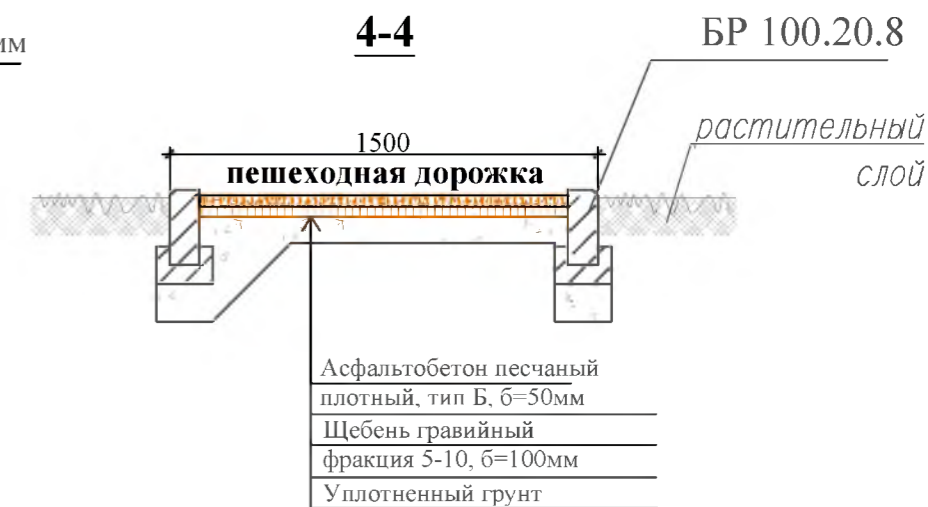
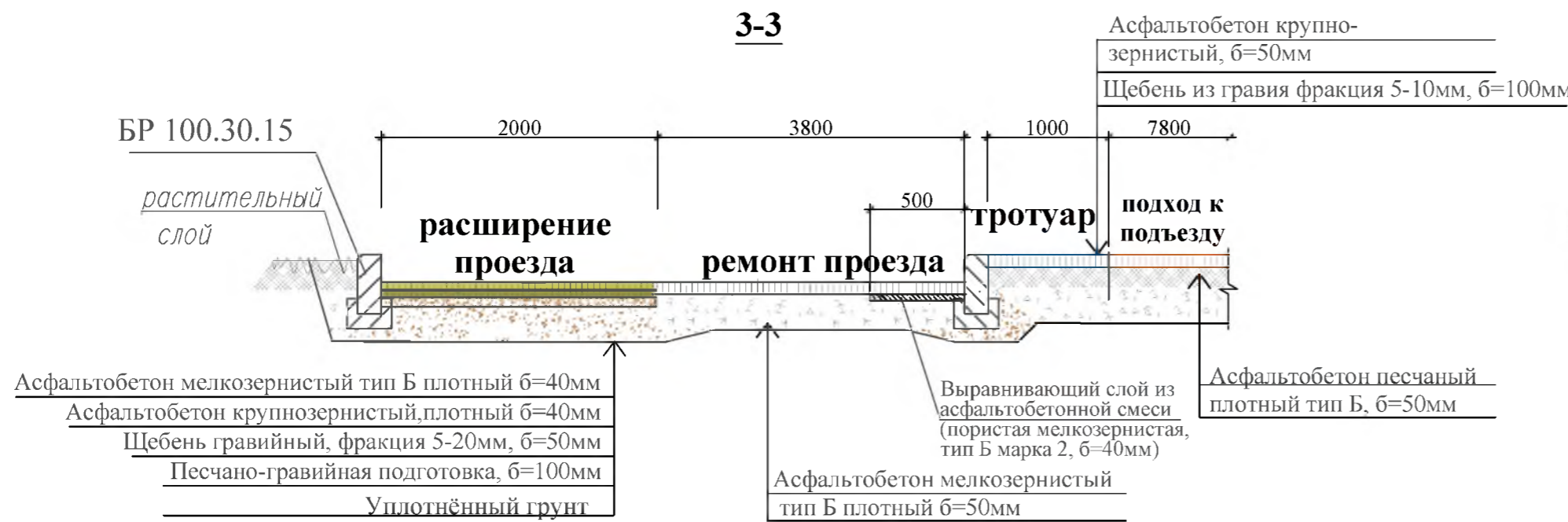
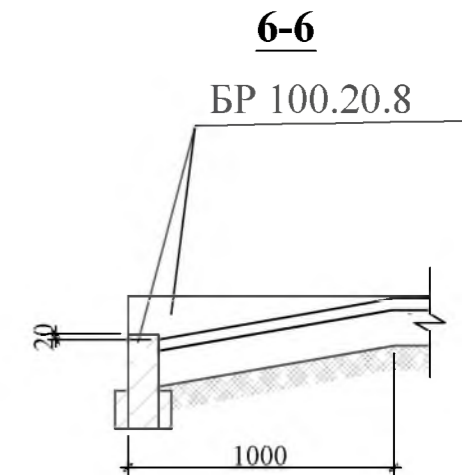
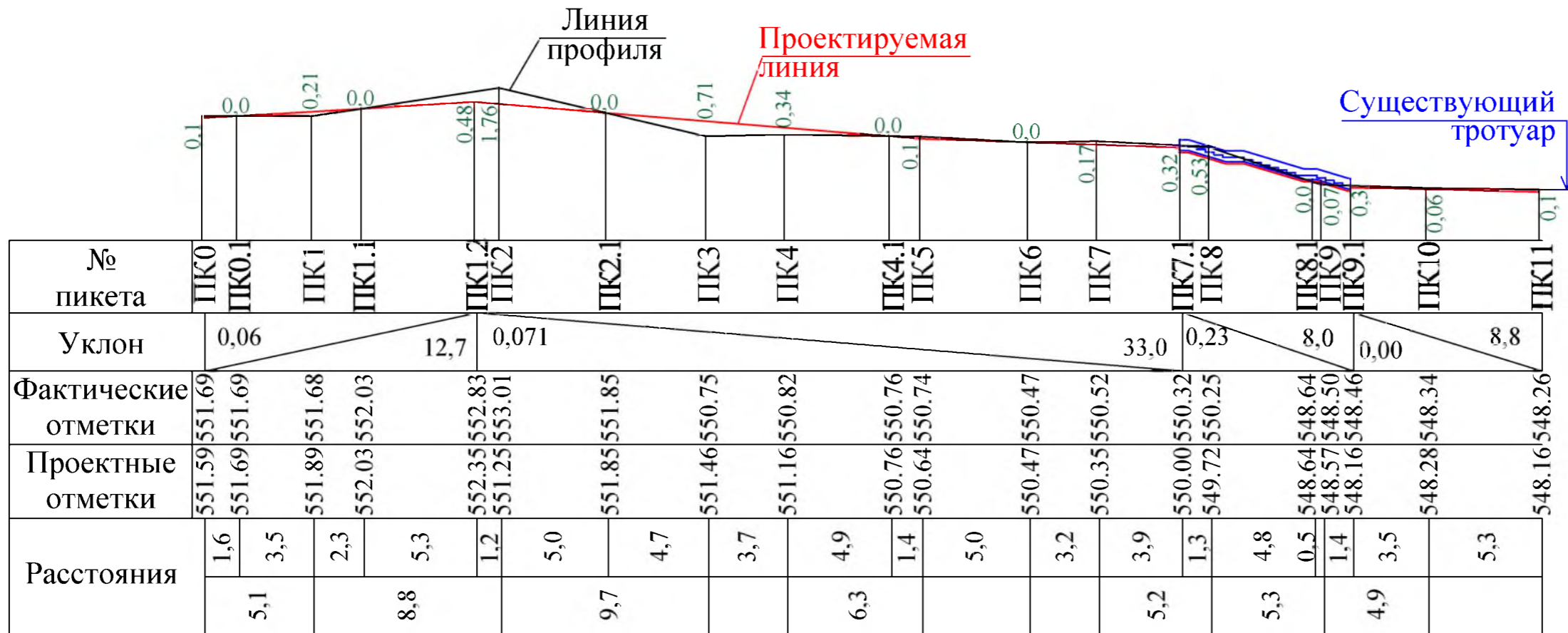
Согласовано

Взам. инв. №

Подпись и Дата

Инв. № подл.

Продольный профиль пешеходной дорожки от блока 67Ж до пересечения с существующим тротуаром



- Общие указания см. лист ГП-1.
- Перед началом работ по устройству тротуара, необходимо произвести работы по демонтажу тротуарной плитки возле блоков 67А и 67Д, а также демонтировать бортовой камень, имеющийся только у блока 67А.
- Тротуар, поворачивающий за угол 67А блока, является новым.
- На концах пешеходной дорожки предусмотрены пандусы (см.узел 1).
- Для ремонта пешеходной дорожки, демонтируемые тротуарные плитки с тротуаров переносятся и укладываются на существующую дорожку (которая частично состоит из тротуарной плитки).

Изм.	Кол.	Лист	№ док	Подп.	Дата
Гл. специалист		Михеева			
Разработал		Романова			
Норм. контр.		Михеева			

Р - 001 - 1692 - ГП

Администрация городского округа
муниципального образования "город Саянск"

г.Саянск. Благоустройство придомовой территории жилого дома №67 микрорайона Юбилейный.	Стадия	Лист	Листов
	П	4	6
Продольный профиль пешеходной дорожки от блока 67Ж до пересечения с существующим тротуаром. Сечения 3-3, 4-4, 6-6.	Отдел организации строительства и проектирования МУ "Служба подготовки и обеспечения градостроительной деятельности "город Саянск"		

Согласовано

Взам. инв. №

Подпись и Дата

Инв. № подл.

Спецификация

Марка	Обозначение	Наименование	Кол.	Масса, ед, кг	Примечание
		Ремонт проезда			
	ГОСТ 9128-2013	Асфальтобетон мелкозернистый тип Б плотный б=50мм м ²	2625,0	131,3м ³	
	ГОСТ 9128-2013	Асфальтобетонная смесь, пористая мелкозернистая, тип Б, марка 2,б=4см, (выравнивающий слой), 23,4м ³ , тн	56,7		для восстановления дорожного покрытия после замены БР-12,9м ³ , выравнивание проезда (5% от всей площади проезда) -5,3м ³
	ГОСТ 6665-91	БР 100.30.15 шт	643	100	64,3тн
		Выемка грунта под бортовой камень вручную, м ³	45,0		
		Демонтаж			
	ГОСТ 6665-91	БР 100.30.18 шт	838	100	83,8тн
		Парковки			
	ГОСТ 9128-2013	Асфальтобетон мелкозернистый тип Б, плотный б=40мм м ²	343,0		65,99тн
	ГОСТ 9128-2013	Асфальтобетон крупнозернистый плотный б=40мм м ²	343,0		
	ГОСТ 8267-93	Щебень гравийный, фракция 5-20мм, б=50мм м ³	17,2		29,9тн
	ГОСТ 23735-2014	Песчано-гравийная подготовка б=100мм м ³	34,3		69,05тн
	ГОСТ 6665-91	БР 100.30.15 шт	78	100	7,8тн
		Демонтаж			
		Выемка грунта механизированная, м ³	117,7		
		Тротуарные плитки, м ²	6,7		пешеходные дорожки
		Расширение проезда			
	ГОСТ 9128-2013	Асфальтобетон мелкозернистый тип Б, плотный б=40мм м ²	248,3	9,93м ³	47,78тн
	ГОСТ 9128-2013	Асфальтобетон крупнозернистый плотный б=40мм м ²	248,3		
	ГОСТ 8267-93	Щебень гравийный, фракция 5-20мм, б=50мм м ³	12,42		21,59тн
	ГОСТ 23735-2014	Песчано-гравийная подготовка б=100мм м ³	24,83		49,98тн
	ГОСТ 6665-91	БР 100.30.15 шт	138	100	13,8тн
		Демонтаж			
		Выемка грунта механизированная, м ³	66,8		
		Пешеходная дорожка			
	ГОСТ 9128-2013	Асфальтобетон песчаный плотный тип Б, б=50мм м ²	170,6	8,53м ³	20,438тн
	ГОСТ 6665-91	БР 100.20.8 шт	229	36	8,244тн
	ГОСТ 8267-93	Щебень гравийный, фракция 5-10мм, б=100мм м ³	18,9		32,86тн
		Выемка грунта вручную, м ³	34,52		
	C1	ГОСТ 23279-2012 5Ср $\frac{5BpI-100}{5BpI-100}$ 1500x600мм, шт	3	0,9м ²	2,7м ²
	C2	ГОСТ 23279-2012 5Ср $\frac{5BpI-100}{5BpI-100}$ 1500x1000мм, шт	13	1,5м ²	19,5м ²
	C3	ГОСТ 23279-2012 5Ср $\frac{5BpI-100}{5BpI-100}$ 2100x1500мм, шт	1	3,15м ²	
	C4	ГОСТ 23279-2012 5Ср $\frac{5BpI-100}{5BpI-100}$ 1500x1200мм, шт	4	1,8м ²	7,2м ²
	C5	ГОСТ 23279-2012 5Ср $\frac{5BpI-100}{5BpI-100}$ 3000x1500мм, шт	1	4,5м ²	

Согласовано

Инд. № подл.	Подпись и Дата	Взам. инв. №

374,4тн

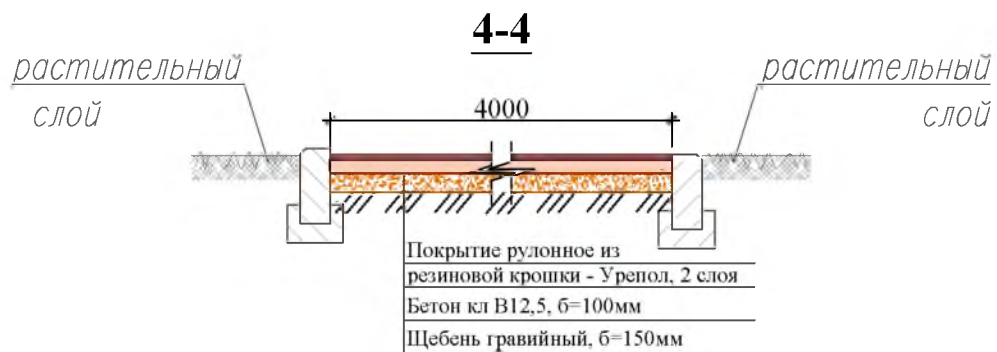
Марка	Обозначение	Наименование	Кол.	Масса, ед., кг	Примечание
С6	ГОСТ 23279-2012	5Ср $\frac{5BpI-100}{5BpI-100}$ 1800x1500мм, шт	1	2,7м ²	37,15тн
С7	ГОСТ 23279-2012	5Ср $\frac{5BpI-100}{5BpI-100}$ 8700x500мм, шт	4	4,35м ² / 17,4м ²	
1	ГОСТ 5781-82	6BpI, L=320мм, шаг 300мм, шт	116	0,07кг / 8,12кг	
	ГОСТ 26633-2015	Бетон В15, на ступени, м ³	2,81		
	ГОСТ 26633-2015	Бетон В15, на бортовые стенки, м ³	2,5		
		Битумная мастика, 2слоя, м ²	27,13		54,26
		Фасадная акриловая краска серая, м ²	14,83		окраска надземной части бортовых стенок
		Поднятие горловин колодца			
	ГОСТ 26633-2015	Бетон кл. В15 на ремонт горловин колодца, шт	6		0,9м ³
		Люк чугунный, шт	6		
		Тротуар			
	ГОСТ 9128-2013	Асфальтобетон песчаный плотный тип Б, б=50мм м ²	241,6	12,1м ³	28,94тн
	ГОСТ 8267-93	Щебень гравийный, фракция 5-10мм, б=100мм м ³	24,16		42,04тн
		Выемка грунта вручную, м ³	45,24		
	ГОСТ 6665-91	БР 100.20.8 шт	240	36	8,64тн
		Демонтаж			
	ГОСТ 6665-91	БР 100.20.8 шт	105	36	3,78тн
		Демонтаж тротуарных плит м ²	140,0		16,8тн
		Ремонт пешеходной дорожки			
		Перенос тротуарной плитки с тротуаров, м ²	39,2		
	ГОСТ 6665-91	БР 100.20.8 шт	99	36	3,564тн
		Выемка грунта под бортовой камень, м ³	3,72		
		Ремонт подходов к подъездам			
	ГОСТ 9128-2013	Асфальтобетон песчаный плотный тип Б, б=50мм м ²	273,1	13,66	32,76тн
	ГОСТ 6665-91	БР 100.20.8 шт	183	36	6,588тн
		Выемка грунта под бортовой камень, м ³	6,87		

Общие указания см. лист ГП-1.

Р - 001 - 1692 - ГП					
Администрация городского округа муниципального образования "город Саянск"					
Изм.	Кол.	Лист	№ док	Подп.	Дата
Гл. специалист	Михеева				
Разработал	Романова				
Норм. контр.	Михеева				
г.Саянск. Благоустройство придомовой территории жилого дома №67 микрорайона Юбилейный.				Стадия	Лист
Спецификация.				П	5
				Листов	5
				Отдел организации строительства и проектирования МУ "Служба подготовки и обеспечения градостроительной деятельности "город Саянск"	

Продолжение спецификации

Марка	Обозначение	Наименование	Кол.	Масса, ед., кг	Примечание
		Площадка под воркаут-комплекс			
		Планировка площадки,	м ²	32,0	
	ГОСТ 26633-2015	Бетон В15, б=100мм,	м ³	3,2	
	ГОСТ 8267-93	Щебень гравийный, фракция 5-20мм, б=150мм,	м ³	4,8	
		Покрытие рулонное из резиновой крошки-Урепол, б=16мм, 2слоя,	м ²	32,0	
	ГОСТ 6665-91	БР 100.20.8	шт	24	36
		Выемка грунта,	м ³	9,5	
		Оборудование площадки под воркаут-комплекс			
	компания "Мастер"	Воркаут-комплекс С-272,	шт		
	ГОСТ 26633-2015	Бетон В12,5, на фундаменты,	м ³	0,7	
		Выемка грунта,	м ³	0,8	
		Оборудование площадки под уличные тренажеры			
	компания "Мастер"	Тренажер СТ-10,	шт	1	
	компания "Мастер"	Тренажер СТ-17,	шт	1	
	компания "Мастер"	Тренажер СТ-20,	шт	1	
	компания "Мастер"	Тренажер СТ-22,	шт	1	
	компания "Мастер"	Тренажер СТ-32,	шт	1	
	ГОСТ 26633-2015	Бетон В12,5, на фундаменты,	м ³	0,5	
	ГОСТ 8267-93	Щебень гравийный, фракция 5-10мм, б=150мм,	м ³	4,2	28,0м ²
		Выемка грунта,	м ³	0,6	
		Благоустройство			
	компания "Мастер"	Скамья парковая Б-23,	шт	19	
	компания "Мастер"	Урна для мусора Б-15.11,	шт	19	
	ГОСТ 26633-2015	Бетон В12,5, на фундаменты,	м ³	1,5	
		Выемка грунта,	м ³	1,7	



Р - 001 - 1692 - ГП

Администрация городского округа муниципального образования "город Саянск"

Изм.	Кол.	Лист	№ док	Подп.	Дата

г.Саянск. Благоустройство придомовой территории жилого дома №67 микрорайона Юбилейный.

Стадия	Лист	Листов
П	6	6

Продолжение спецификации.
Сечение 8-8.

Отдел организации строительства и проектирования МУ "Служба подготовки и обеспечения градостроительной деятельности МО "город Саянск"

СОГЛАСОВАНО

Взам. инв. N

Полный и дата

Инв. N подл.

Утверждена постановлением администрации
городского округа муниципального образования
«город Саянск» от 27.02.2019 № 110-37-226-19

Отдел организации строительства и проектирования МУ
«Служба подготовки и обеспечения градостроительной
деятельности «город Саянск»

н/п «БАЙКАЛ РЕГИОН ПРОЕКТ»
Свидетельство №0068-2011-3814012280-П-46

Администрация городского округа муниципального
образования «город Саянск»

**Благоустройство придомовой территории жилого
дома №69 микрорайона Юбилейный г. Саянск,
Иркутской области**

Проектная документация
и дизайн-проект

Р-001-1783-ГП

Саянск 2018 г.

Содержание

Лист	Наименование	Примечание
1.1	Общие данные	
1.2	Ведомость рабочих чертежей основного комплекта	
1.3	Ведомость ссылочных и прилагаемых документов	

Настоящий проект марки ГП разработан в соответствии с действующими нормами и правилами проектирования, соответствует экологическим, санитарно гигиеническим, противопожарным требованиям и обеспечивает безопасную для жизни и здоровья людей эксплуатацию здания (сооружения) при соблюдении предусмотренных проектом мероприятий

Руководитель _____ **Полынцев И В**

СОГЛАСОВАНО :

Инв. N подл. Погпись и дата Взам. инв. N

Инв. N подл. Погпись и дата Взам. инв. N

Р - 001 - 1783 - ГП

Администрация городского округа
муниципального образования "город
Саянск"

Изм.	Кол.	Лист Т	№ док	Подп.	Дат а	Стади я	Лист	Листов
						П	1.1	4
						Общие данные.		
						<small>Отдел организации строительства проектирования МУ "Служба подготовки и обеспечения градостроительной деятельности МО "город Саянск"</small>		

Нач. отдела	Дьяконов В.В.
Гл. спец.	Михеева Т.Л.
Разработал	Бровин Д.Б.

Ведомость рабочих чертежей основного комплекта

Лист	Наименование	Примечание
1	Пояснительная записка	
2	План придомовой территории	
3	Узлы. Разрезы.	
4	Спортивная площадка. "Воркаунт-комплекс". Спецификация.	
5	Спецификация.	

Инв.№ подл	Подпись и дата	Взам. инв.№							Лист
									1.2
Изм.	Кол.уч.	Лист	№ док.	Подпись	Дата	Р - 001 - 1783 - ГП			

Ведомость ссылочных и прилагаемых документов

Обозначение	Наименование	Примечание
	<i>Ссылочные документы</i>	
ГОСТ 9128-2013	Смеси асфальтобетонные, полимерасфальтобетонные, асфальтобетон, полимерасфальтобетон для автомобильных дорог и аэродромов	
ГОСТ 23735-2014	Смеси песчано-гравийные для строительных работ	
ГОСТ 26633-2015	Бетоны тяжелые и мелкозернистые	
ГОСТ 6665-91	Камни бетонные и железобетонные бортовые	
	Ограждения	
компания "Мастер"	Лавочки	
компания "Мастер"	Урны	
компания "Мастер"	"Воркаунг-комплекс"	
компания "Мастер"	Тренажеры	

Инв.№подл.	Подпись и дата	Взам. инв.№	
------------	----------------	-------------	--

Изм.	Лист	№ док	Подпись	Дата	

Р - 001 - 1783 - ГП

Лист 1.3

Пояснительная записка

Настоящий проект выполнен на основании задания администрации городского округа муниципального образования "город Саянск" для включения объектов в муниципальную программу "Городская среда".

По проекту необходимо выполнить:

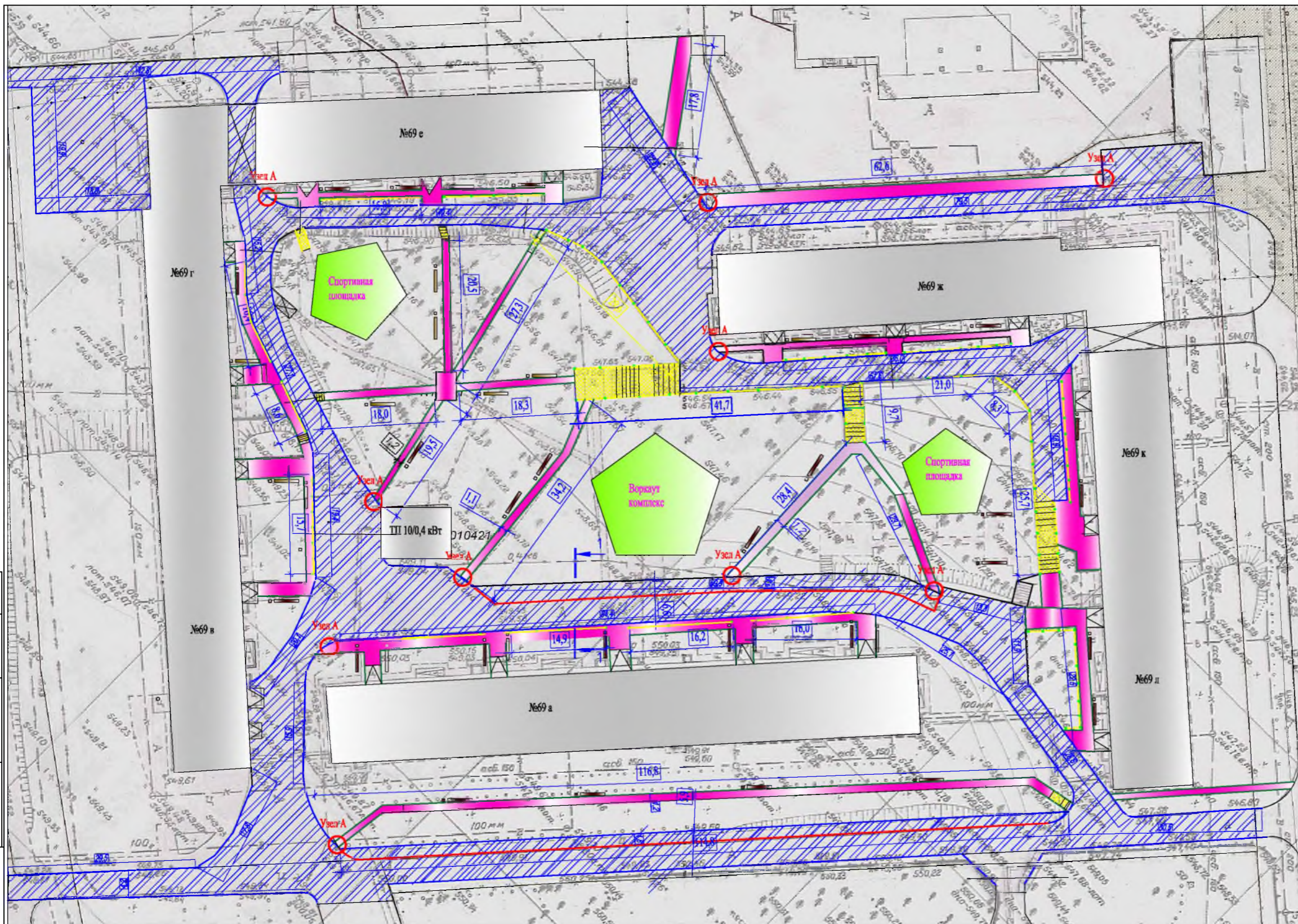
- Парковка - 1шт;
- Устройство пешеходных дорожек;
- Ремонт проезжей части;
- Установка лавочек, урн и уличного освещения
- Уст-во ограждения

Выполняется устройство парковки.

По ремонту проезда - выполняется замена разбитых бортовых камней, выравнивание поверхности с последующей укладкой асфальтобетона.

Работы выполнять в соответствии с требованиями СП48.13330.2011 "Организация строительства", СП 49.13330.2010, СНиП 12-03-2001, ч.1, "Безопасность труда в строительстве"

Инв.№ подл	Подпись и дата							Лист
								1.
Изм.	Кол.уч.	Лист	№ док.	Подпись	Дата	Р - 001 - 1783 - ГП		



Условные обозначения :

- Участки замены бортового камня
- Участки замены ограждения
- Участки установки поребрика бортового
- Участки установки бордюрного камня
- Участки демонтажа бортового камня
- Ремонт асфальтового покрытия
- Устройство асфальтового покрытия пешеходных дорожек
- Ремонт лестничных маршей
- Устройство детских спортивных площадок.
- Уст-ка скамейки и урны

Согласовано

Изм. №	Взам. инв. №	Подпись и дата	Изм. №	Взам. инв. №	Подпись и дата

Изм.	Кол.	Лист	№ док.	Подп.	Дата
Нач. отдела		Дьяконов В.В.			
Гл. спец.		Михеева Т.Л.			
Разработал		Бровин Д.Б.			

Р - 001 - 1783- ГП

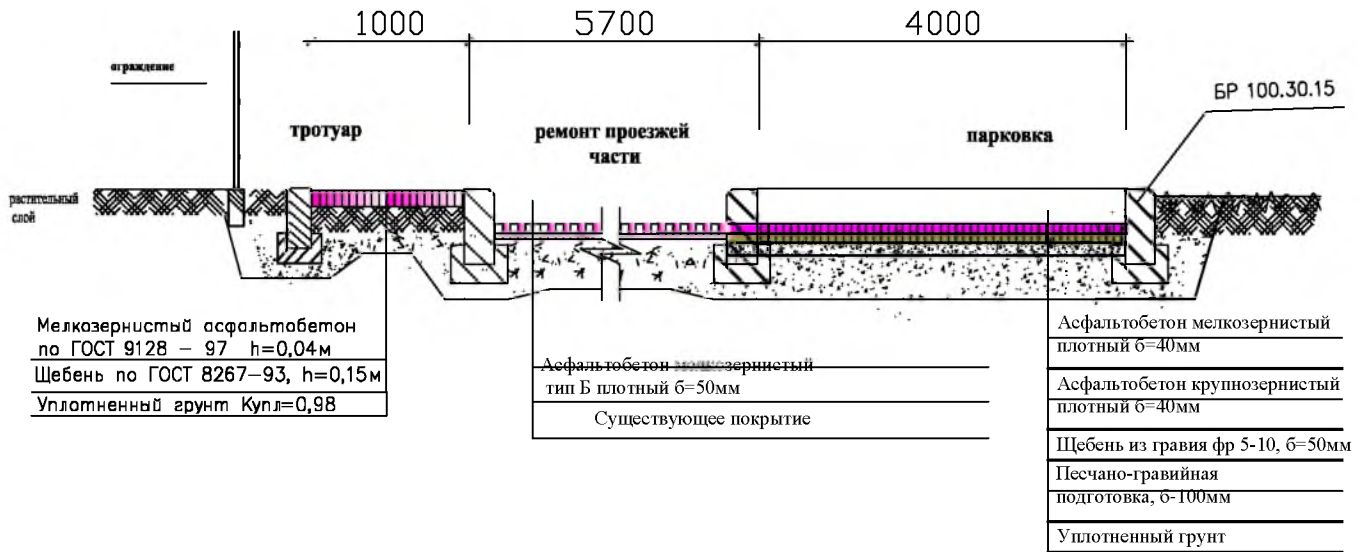
Администрация городского округа
муниципального образования "город Саянск"

Благоустройство придомовой
территории ж.д. №69 в
мкр. Юбилейный

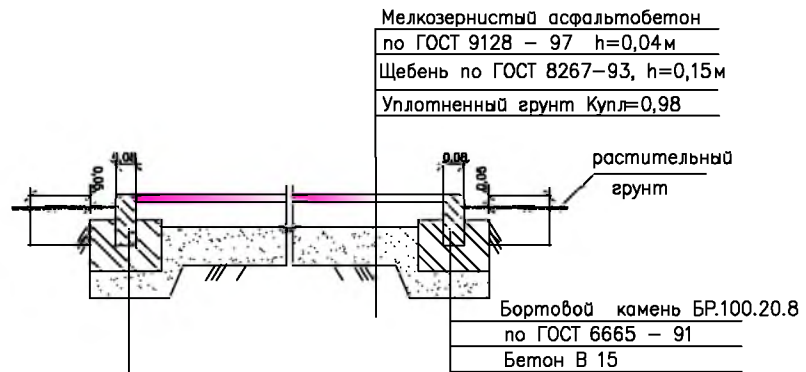
Ограждение пандуса .

Студия	Лист	Листов
П	2	5
Отдел организации строительства и проектирования МУ "Служба подготовки и обеспечения градостроительной деятельности "город Саянск"		

1-1



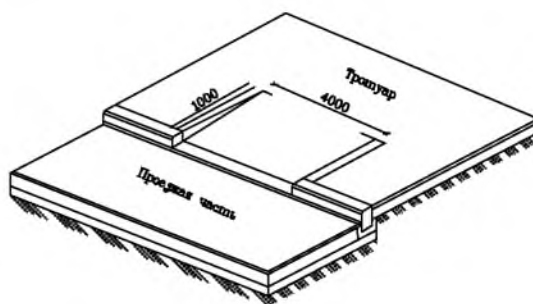
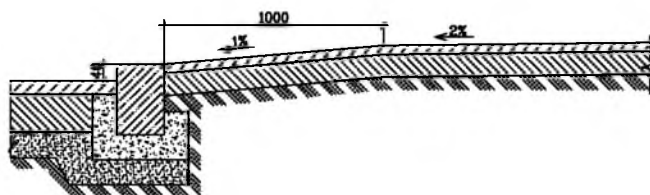
Конструкция тротуара



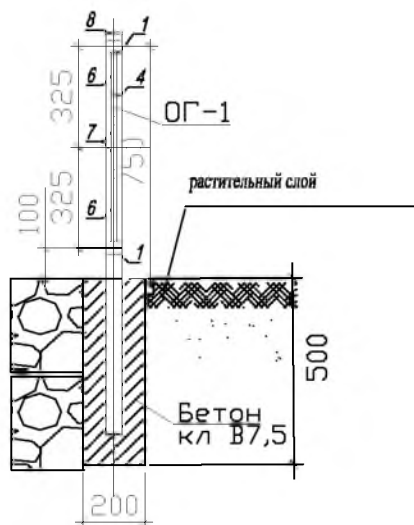
СОГЛАСОВАНО

Инв. № подл.	Подпись и Дата	Взам. инв. №			

Узел А



Замена ограждения



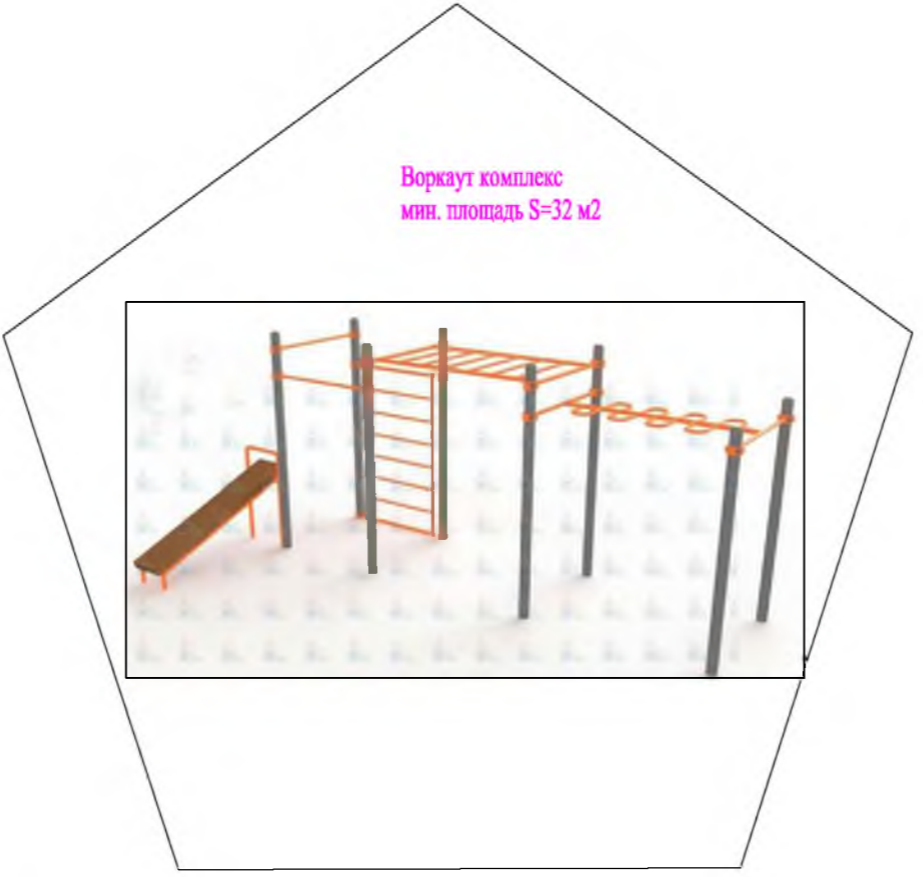
Ремонт проезжей части



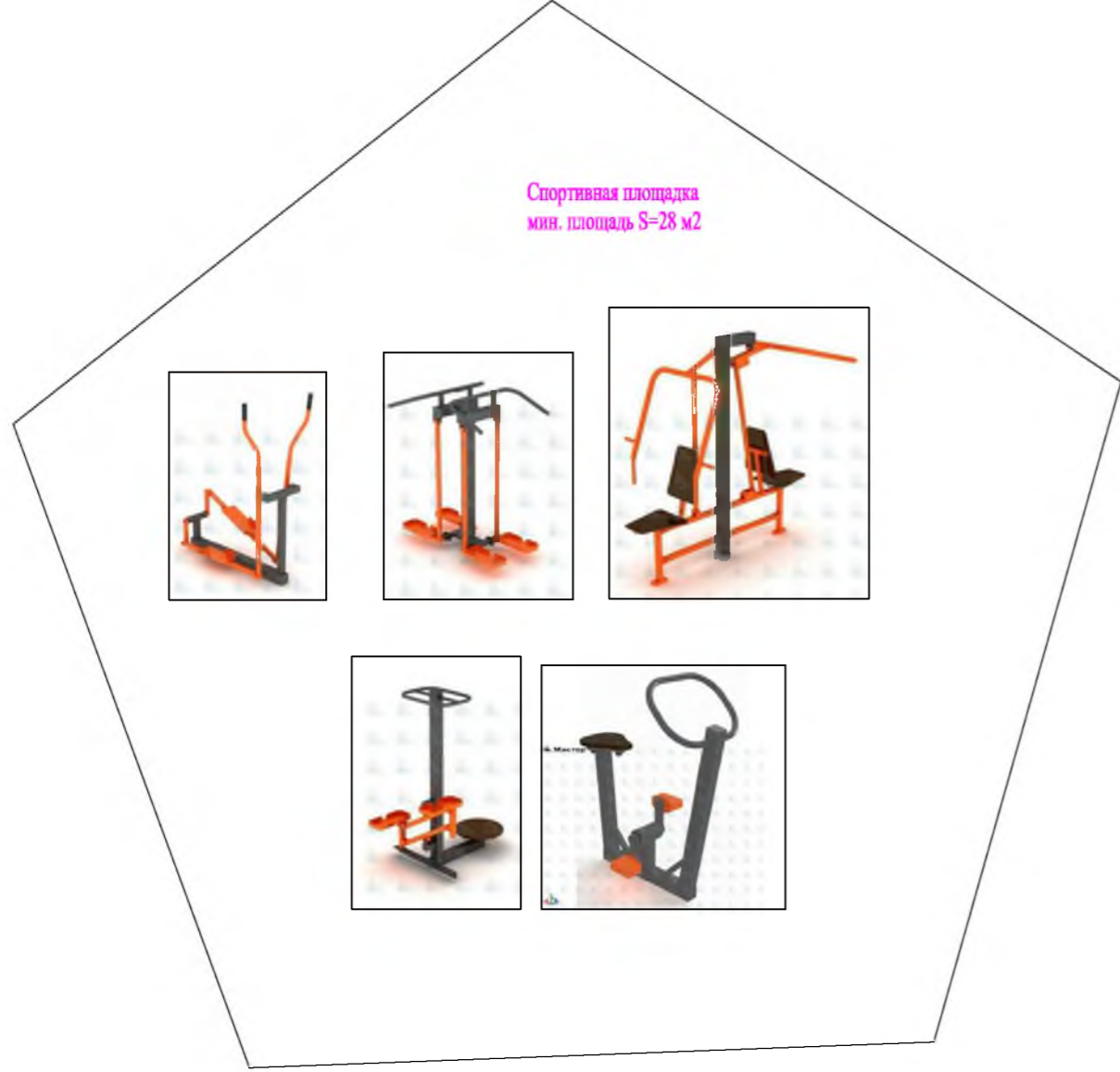
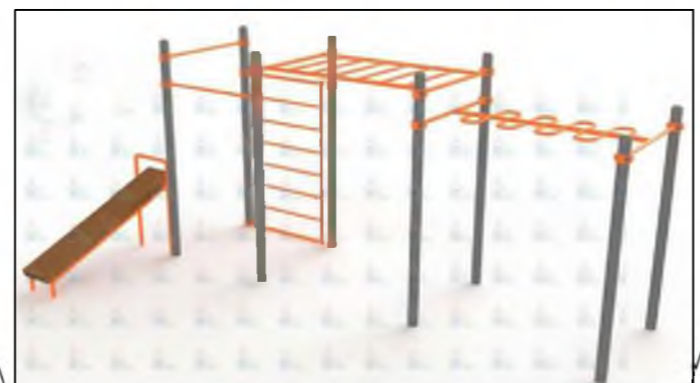
						Р - 001 - 1783 - ГП			
						Администрация городского округа муниципального образования "город Саянск"			
Изм.	Кол.	Лист	№ док	Подп.	Дата				
						Благоустройство придомовой территории ж.д. №69 в мкр. Юбилейный	Стадия	Лист	Листов
Нач. отдела		Дьяконов В.В.					П	3	5
Гл. спец.		Михеева Т.Л.				Узлы. Разрезы	Отдел организации строительства и проектирования МУ "Служба подготовки и обеспечения градостроительной деятельности "город Саянск"		
Разработал		Бровин Д.Б.							

Согласовано

Инв. № подл. / Подпись и дата / Взам. инв. №



Воркаут комплекс
мин. площадь S=32 м2



Спортивная площадка
мин. площадь S=28 м2



Спецификация

Марка	Обозначение	Наименование	Кол.	Масса, ед.	Примечание
Оборудование площадки под уличные тренажеры			2 комплекса		
компания "Мастер"		Тренажер СТ-10,	шт	2	
компания "Мастер"		Тренажер СТ-17,	шт	2	
компания "Мастер"		Тренажер СТ-20,	шт	2	
компания "Мастер"		Тренажер СТ-22,	шт	2	
компания "Мастер"		Тренажер СТ-32,	шт	2	
	ГОСТ 26633-2015	Бетон В12,5, на фундаменты,	м³	1,0	
	ГОСТ 8267-93	Щебень гравийный, фракция 5-10мм.б=150мм.	м³	8,4	56,0м²
		Выемка грунта,	м³	1,2	
Оборудование площадки под воркаут-комплекс			1 комплекса		
компания "Мастер"		Воркаут-комплекс С-272,	шт	1	
	ГОСТ 26633-2015	Бетон В12,5, на фундаменты,	м³	0,7	
		Выемка грунта,	м³	0,8	

“Воркаут-комплекс” и спортивное оборудование расставлять согласно ландшафта и вписывать в естественную среду выбранного участка.

Общие указания см. лист ГП-1.

						Р - 001 - 1783 - ГП			
						Администрация городского округа муниципального образования "город Саянск"			
Изм.	Коль.	Лист	№ док.	Подп.	Дата	Благоустройство придомовой территории ж.д. №69 в мкр. Юбилейный	Студия	Лист	Листов
							П	4	5
Нач. отдела	Дьяконов В.В.						Узлы. Разрезы	Отдел организации строительства и проектирования МУ "Служба подготовки и обеспечения градостроительной деятельности "город Саянск"	
Гл. спец.	Михеева Т.Л.								
Разработал	Бровин Д.В.								

		Спецификация				
<i>Марка</i>	<i>Обозначение</i>	<i>Наименование</i>	<i>Кол</i>	<i>Масса, ед кг</i>	<i>Примечание</i>	
		Ремонт проезжей части				
	ГОСТ 9128-2013	Асфальтобетон мелкозернистый тип Б плотный м2	3641	87,3тн		
	ГОСТ 9128-2013	Выемка грунта вручную под бортовой камень, м3	64,8			
	ГОСТ 6665-91	Демонтаж БР 100.30.18 шт	1079	100	107,9тн	
		БР 100.30.15 шт	1079	100	107,9тн	
	ГОСТ 8267-93	Щебень гравийный, фракция 5-20мм, б=50мм м3	43			
		Парковка , расширение дороги				
	ГОСТ 9128-2013	Асфальтобетон мелкозернистый тип Б, плотный б=40мм м2	397		15,9м3	
	ГОСТ 9128-2013	Асфальтобетон крупнозернистый плотный б=40мм м2	397		15,9м3	
	ГОСТ 8267-93	Щебень гравийный, фракция 5-20мм, б=50мм м3	19,9			
	ГОСТ 23735-2014	Песчано-гравийная подготовка б=100мм м3	39,7			
		Выемка грунта механизир. м3	79,4			
		Пешеходные дорожки				
	ГОСТ 9128-2009	Асфальтобетон песчаный плотный тип Б, б=40мм м2	879	11м3		
	ГОСТ 6665-91	БР 100.20.8 шт	508	36	18,3тн	
	ГОСТ 8267-93	Щебень гравийный, фракция 5-10мм, б=100мм м3	87,8			
		Выемка грунта мех., h=100 м3	90			
		Ремонт лестниц ж/бетонных				
	ГОСТ 26633-2015	Бетон кл.В12,5 м3	3,6			
		Установка ограждения				
		Выемка грунта вручную м3	18			
		Монтаж м/кон-ций ограждения м	360	0,05	18тн	
	ГОСТ 26633-2015	Бетон кл.В12,5 м3	18			
	компания "Мастер"	Скамья парковая Б-23, шт	32			
	компания "Мастер"	Урна для мусора Б-15.11, шт	32			
	ГОСТ 26633-2015	Бетон В12,5, на фундаменты, м3	6,74			
		Выемка грунта, м3	8			
Лист						
						Р - 001 - 1783 - ГП 5
Инв.№	подл.	Погпись	и дата	Взам.	инв.№	
Изм.	Кол.уч.	Лист	№ док.	Погпись	Дата	

СОГЛАСОВАНО

Инв.№ подл. Погпись и дата Взам. инв.№

Лист 5

Утверждена постановлением администрации
городского округа муниципального образования
«город Саянск» от 27.02.2019 № 110-37-226-19

Отдел организации строительства и проектирования МУ
«Служба подготовки и обеспечения градостроительной
деятельности «город Саянск»

И/П «БАЙКАЛ РЕГИОН ПРОЕКТ»
Свидетельство №0068-2011-3814012280-П-46

Администрация городского округа муниципального
образования «город Саянск»

**Благоустройство придомовой территории жилого
дома №4 микрорайона Центральный г. Саянск,
Иркутской области**

Проектная документация
и дизайн-проект

Р-001-1696-ГП

Саянск 2018 г.

Содержание

<i>Лист</i>	<i>Наименование</i>	<i>Примечание</i>
1.1	<i>Содержание</i>	
1.2	<i>Ведомость рабочих чертежей основного комплекта</i>	
1.3	<i>Ведомость ссылочных и прилагаемых документов</i>	
1.4	<i>Пояснительная записка</i>	
2	<i>План привязки объектов.</i>	
3	<i>Разрезы</i>	
4	<i>Спецификация</i>	

СОГЛАСОВАНО :

Настоящий проект марки ГП разработан в соответствии с действующими нормами и правилами проектирования, соответствует экологическим, санитарно-гигиеническим, противопожарным требованиям и обеспечивает безопасную для жизни и здоровья людей эксплуатацию здания (сооружения) при соблюдении предусмотренных проектом мероприятий.

Руководитель _____ Полынцев И.В.

Р - 001 - 1696 - ГП

Администрация городского округа муниципального образования "город Саянск"

Изм.	Кол.	Лист	№ док	Подп.	Дата
Нач. отдела		Григорашенко А.И.			
Разработал		Смирнов В.А.			

Благоустройство придомовой территории жилого дома № 4 микрорайона Центральный. г.Саянск Иркутской области.

Стадия	Лист	Листов
П	1.1-1.4	4

Содержание.

Отдел организации строительства и проектирования МУ "Служба подготовки и обеспечения градостроительной деятельности "город Саянск"

Взам. ин-и

Подпись и дата.

И-и.И.И. подл.

Ведомость рабочих чертежей основного комплекта

Лист	Наименование	Примечание
1	Общие указания	
2	План привязки объектов.	
3	Разрезы	
4	Спецификация	

Инв.№	подл	Подпись и дата	Взам. инв

Изм.	Кол.уч.	Лист	№ок.	Подпись	Дата	Р - 001 - 1696 - ГП	Лист
							1.2

Ведомость ссылочных и прилагаемых документов

<i>Обозначение</i>	<i>Наименование</i>	<i>Примечание</i>
	<i>Ссылочные документы</i>	
ГОСТ 6665-91	Камни бортовые	
ГОСТ 9128-2009	Асфальтобетон песчаный плотный	
ГОСТ 8267-93	Щебень гравийный, фракции 5-10 мм	
ГОСТ 26633-2012	Бетоны тяжёлые и мелкозернистые	

<i>И.О.И.подл</i>	<i>Подпись</i>	<i>и дата</i>	<i>Взам.инв.И</i>

						Р - 001 - 1696 - ГП	<i>Лист</i>
<i>Изм.</i>	<i>Кол.уч.</i>	<i>Лист</i>	<i>Подк.</i>	<i>Подпись</i>	<i>Дата</i>		1.3

Пояснительная записка

Настоящий проект выполнен на основании задания администрации муниципального образования "город Саянск".

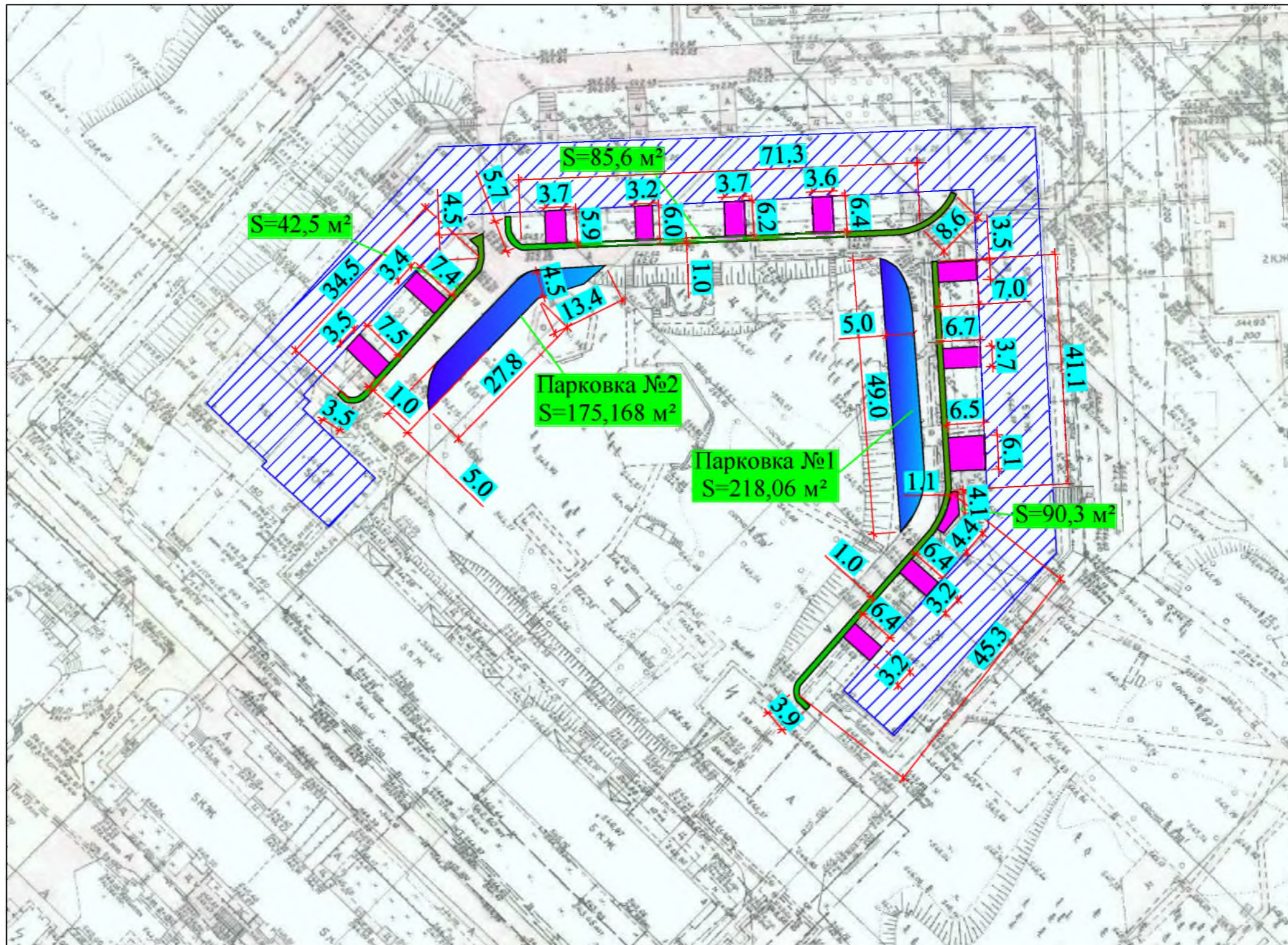
По проекту необходимо выполнить:

- Устройство пешеходных дорожек;
- Устройство парковки;
- Устройство тротуаров.

Работы выполнять в соответствии с требованиями СНиП 12.01.2004 "Организация строительства", СП 49.13330.2010, СНиП 12-03-2001, ч.1 "Безопасность труда в строительстве"

Инв.№	подл	Подпись и дата					Лист
Изм.	Кол.уч.	Лист	№док.	Подпись	Дата		

Р - 001 - 1696 - ГП



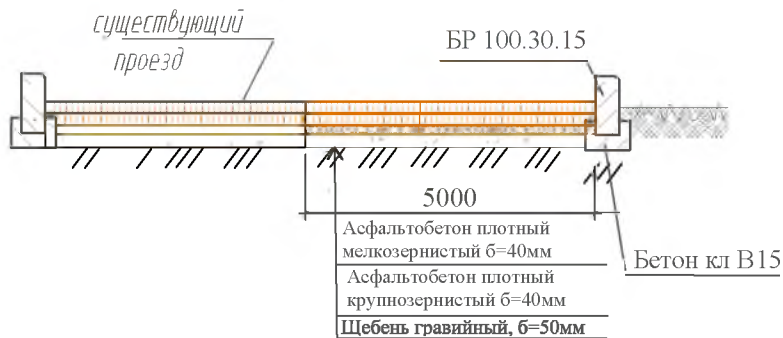
Согласовано	
Взам. инв. №	
Подпись и Дата	
Инв. № подл	

Условные обозначения

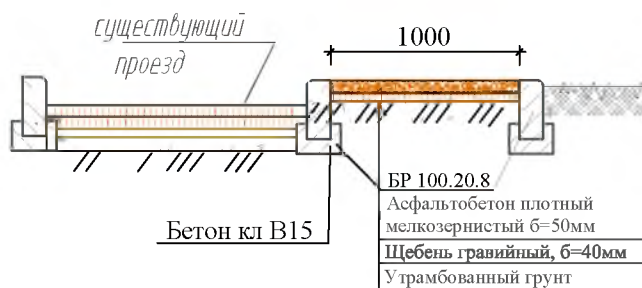
- Проектируемые парковки
- Трогуары
- Площадки возле подъездов

Р - 001 - 1696 - ГП					
Администрация городского округа муниципального образования "город Саянск"					
Изм.	Кол.	Лист	№ док	Подп.	Дата
Разработал	Смирнов В.А.				
Благоустройство придомовой территории жилого дома № 4 микрорайона Центральный. г.Саянск Иркутской области.					
			Стадия	Лист	Листов
			П	2	
План привязки объектов.					
Отдел организации строительства и проектирования МУ "Служба подготовки и обеспечения градостроительной деятельности "город Саянск"					

Парковка №1, №2.



Тротуары



И.И.И. подл. Подпись и дата

						Р - 001 - 1696 - ГП		
						Администрация городского округа муниципального образования "город Саянск"		
Изм.	Кол.	Лист	№ док	Подп.	Дата	Благоустройство придомовой территории жилого дома № 4 микрорайона Центральный. г.Саянск Иркутской области.		
						Стадия	Лист	Листов
						П	3	
Разрезы						Отдел организации строительства и проектирования МУ "Служба подготовки и обеспечения градостроительной деятельности "город Саянск"		
Разработал	Смирнов В.А.							

<i>Спецификация</i>					
Марка	Обозначение	Наименование	Кол.	Масса, ед, кг	Примечание
Парковка №1					
		Выемка грунта б=230мм	м ²	218,06	50,153м ³ 80,2448тн
		Демонтаж БР 100.30.15	м.	52	100 кг 5,2 тн
	ГОСТ 6665-91	Монтаж БР 100.30.15	м.	49	100 кг 4,9 тн
	ГОСТ 8267-93	Щебень гравийный, фракция 5-10мм, б=50мм	м ²	218,06	10,90м ³ 18,81558тн
	ГОСТ 9128-2009	Асфальтобетон крупнозернистый плотный, б=40мм	м ²	218,06	41,95тн
	ГОСТ 9128-2009	Асфальтобетон мелкозернистый плотный тип Б, б=40мм	м ²	218,06	
Парковка №2					
		Выемка грунта б=230мм	м ²	175,168	40,288м ³ 64,4608тн
		Демонтаж БР 100.30.15	м.	45	100 кг 4,5тн
	ГОСТ 6665-91	Монтаж БР 100.30.15	м.	42	100 кг 4,2 тн
	ГОСТ 8267-93	Щебень гравийный, фракция 5-10мм, б=50мм	м ²	175,168	8,758м ³ 17,6298тн
	ГОСТ 9128-2009	Асфальтобетон крупнозернистый плотный, б=40мм	м ²	175,168	33,7тн
	ГОСТ 9128-2009	Асфальтобетон мелкозернистый плотный тип Б, б=40мм	м ²	175,168	
Тротуары					
		Демонтаж асфальтобетонного основания, б = 40 мм,	м ²	218,4	8,736м ³ 20,9664тн
		Выемка грунта б= 50мм	м ²	218,4	10,92м ³ 17,472тн
	ГОСТ 6665-91	Монтаж БР 100.20.8	м	215	36 7,740 тн
	ГОСТ 8267-93	Щебень гравийный, фракция 5-10мм, б=40мм	м ²	218,4	8,736м ³ 15,08тн
	ГОСТ 9128-2009	Асфальтобетон песчаный плотный тип Б, б=50мм	м ²	218,4	10,92м ³ 26,16тн
Площадки возле подъезда					
	ГОСТ 9128-2009	Асфальтобетон песчаный плотный тип Б, б=40мм	м ²	278,515	11,02м ³ 39,78тн

Инв. N подл. Подпись и дата.

Р - 001 - 1696 - ГП					
Администрация городского округа муниципального образования "город Саянск"					
Изм.	Кол.	Лист	№ док	Подп.	Дата
Разработал			Смирнов В.А.		
Спецификация			Стадия	Лист	Листов
Спецификация			П	4	4
Спецификация			Отдел организации строительства и проектирования МУ "Служба подготовки и обеспечения градостроительной деятельности "город Саянск"		

Утверждена постановлением администрации
городского округа муниципального образования
«город Саянск» от 27.02.2019 № 110-37-226-19

Отдел организации строительства и проектирования МУ
«Служба подготовки и обеспечения градостроительной
деятельности «город Саянск»

И/П «БАЙКАЛ РЕГИОН ПРОЕКТ»
Свидетельство №0068-2011-3814012280-П-46

Администрация городского округа муниципального
образования «город Саянск»

**Благоустройство придомовой территории жилого
дома №7 микрорайона Центральный г. Саянск,
Иркутской области**

Проектная документация
и дизайн-проект

Р-001-1695-ГП

Саянск 2018 г.

СОГЛАСОВАНО :

Содержание		
Лист	Наименование	Примечание
1.1	Содержание	
1.2	Ведомость рабочих чертежей основного комплекта	
1.3	Ведомость ссылочных и прилагаемых документов	
1.4	Пояснительная записка	
2	План привязки объектов.	
3	Разрезы	
4	Спецификация	
5	Спецификация	

Настоящий проект марки ГП разработан в соответствии с действующими нормами и правилами проектирования, соответствует экологическим, санитарно-гигиеническим, противопожарным требованиям и обеспечивает безопасную для жизни и здоровья людей эксплуатацию здания (сооружения) при соблюдении предусмотренных проектом мероприятий.

Руководитель _____ Польшцев И.В.

Взам. инж

Подпись и дата

И.И.И.И.И.

Р - 001 - 1695 - ГП

Администрация городского округа муниципального образования "город Саянск"

Изм.	Кол.	Лист	№ док	Подп.	Дата
Нач. отдела			Григорашенко А.И.		
Разработал			Смирнов В.А.		

Благоустройство придомовой территории жилого дома № 7 микрорайона Центральный. г.Саянск Иркутской области.

Стадия	Лист	Листов
П	1.1-1.4	6

Содержание.

Отдел организации строительства и проектирования МУ "Служба подготовки и обеспечения градостроительной деятельности "город Саянск"

Ведомость рабочих чертежей основного комплекта

Лист	Наименование	Примечание
1	Общие указания	
2	План привязки объектов .	
3	Разрезы	
4	Спецификация	
5	Спецификация	

Инв.№	подл.	Подпись и дата	Взам. инв№

						Р - 001 - 1695 - ГП	Лист 1.2
Изм.	Кол.уч.	Лист	Лист	Лист	Лист		
Изм.	Кол.уч.	Лист	Лист	Лист	Лист		

Ведомость ссылочных и прилагаемых документов

<i>Обозначение</i>	<i>Наименование</i>	<i>Примечание</i>
	<i>Ссылочные документы</i>	
ГОСТ 6665-91	Камни бортовые	
ГОСТ 9128-2009	Асфальтобетон песчаный плотный	
ГОСТ 8267-93	Щебень гравийный, фракции 5-10 мм	
ГОСТ 26633-2012	Бетоны тяжёлые и мелкозернистые	

<i>Инв. № подл</i>	<i>Подпись</i>	<i>и дата</i>	<i>Взам. инв. №</i>

						Р - 001 - 1695 - ГП	<i>Лист</i>
							1.3
<i>Изм.</i>	<i>Кол.уч.</i>	<i>Лист</i>	<i>№ док.</i>	<i>Подпись</i>	<i>Дата</i>		

Пояснительная записка

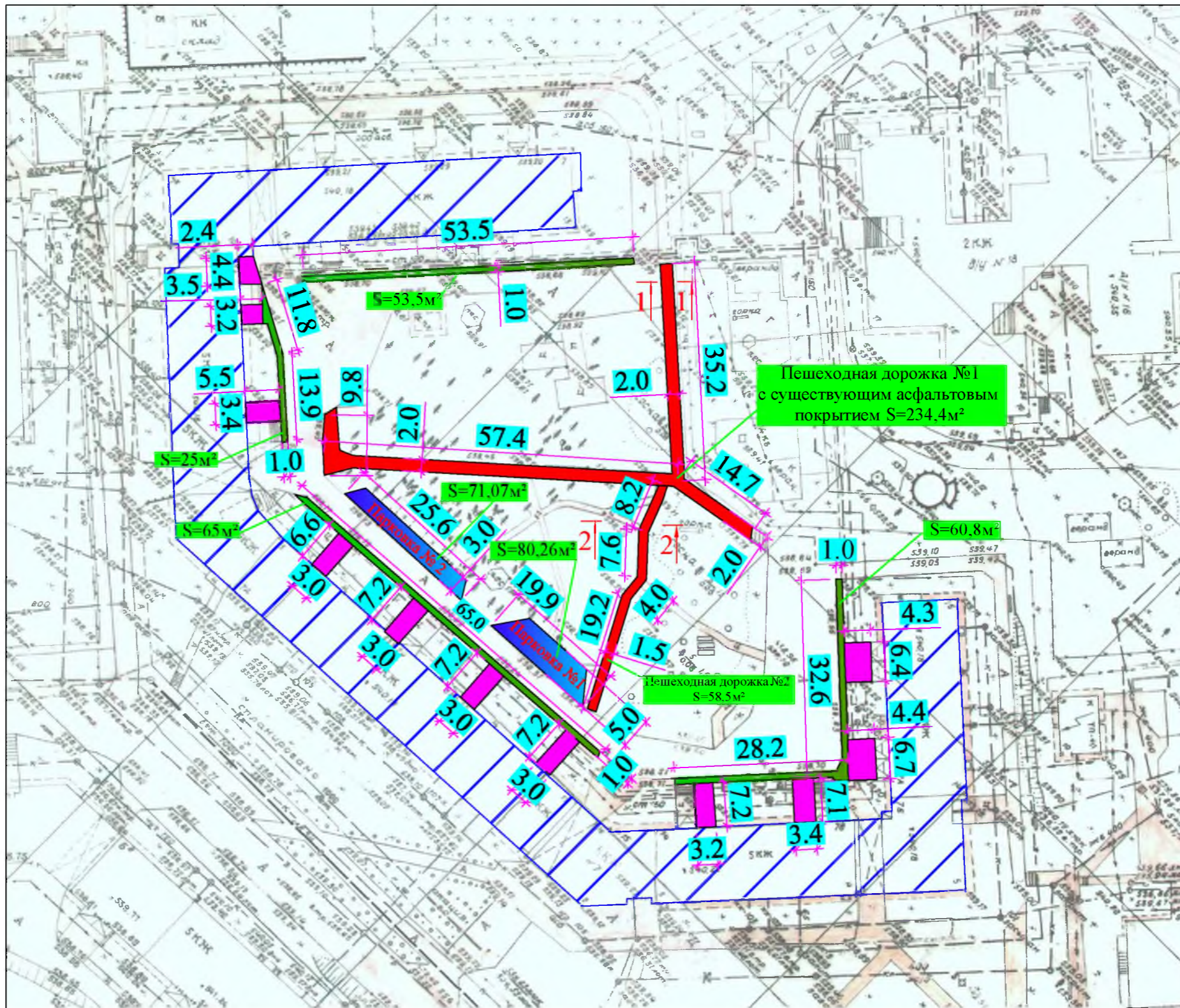
Настоящий проект выполнен на основании задания администрации муниципального образования "город Саянск".

По проекту необходимо выполнить :

- Устройство пешеходных дорожек ;
- Устройство парковки ;
- Устройство тротуаров .

Работы выполнять в соответствии с требованиями СНиП 12.01.2004 "Организация строительства", СП 49.13330.2010, СНиП 12-03-2001, ч.1 "Безопасность труда в строительстве"

<i>Инв.№</i>	<i>подл</i>	<i>Подпись</i>	<i>и</i>	<i>дата</i>					<i>Лист</i>	
									Р - 001 - 1695 - ГП	
<i>Изм.</i>	<i>Кол.уч.</i>	<i>Лист</i>	<i>№вкл.</i>	<i>Подпись</i>	<i>Дата</i>					1.4

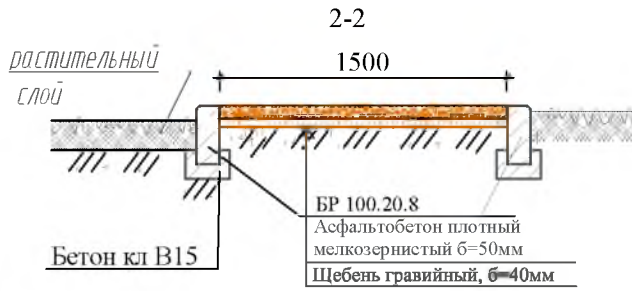
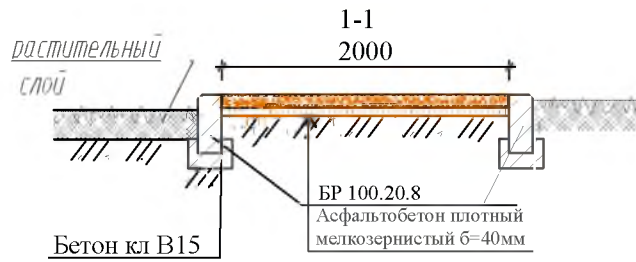


Условные обозначения

- Проектируемые пешеходные дорожки
- Проектируемые парковки
- Тротуары
- Площадки возле подъездов

Согласовано	
Взам. инв. №	
Подпись и Дата	
Инв. № подл	

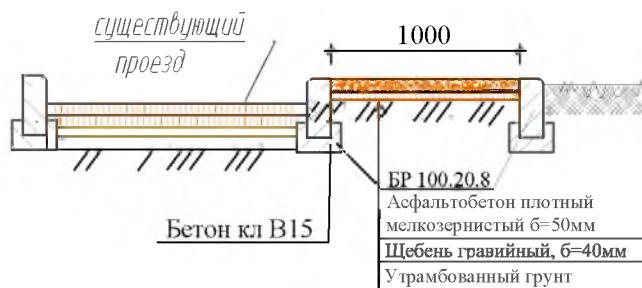
Р - 001 - 1695 - ГП					
Администрация городского округа муниципального образования "город Саянск"					
Изм.	Кол.	Лист	№ док	Подп.	Дата
Разработал	Смирнов В. А.				
Благоустройство придомовой территории жилого дома № 7 микрорайона Центральный. г.Саянск Иркутской области.					
			Стадия	Лист	Листов
			П	2	
План привязки объектов.					
Отдел организации строительства и проектирования МУ "Служба подготовки и обеспечения градостроительной деятельности "город Саянск"					



Парковка №1, №2.



Тротуары



И.Ф.И. подл. Подпись и дата

Изм.	Кол.	Лист	№ док	Подп.	Дата
Разработал		Смирнов В.А.			

Р - 001 - 1695 - ГП

Администрация городского округа
муниципального образования "город Саянск"

Благоустройство придомовой территории жилого дома №7 микрорайона Центральный. г.Саянск Иркутской области.

Стадия	Лист	Листов
П	3	

Разрезы

Отдел организации строительства и проектирования МУ "Служба подготовки и обеспечения градостроительной деятельности "город Саянск"

<i>Спецификация</i>						
<i>Марка</i>	<i>Обозначение</i>	<i>Наименование</i>	<i>Кол.</i>	<i>Масса, ед, кг</i>	<i>Примечание</i>	
Пешеходная дорожка № 1						
		Демонтаж БР 100.20.8	м	231	36	8,316 тн
	ГОСТ 6665-91	Монтаж БР 100.20.8	м	231	36	8,316 тн
	ГОСТ 9128-2009	Асфальтобетон песчаный плотный тип Б, б=40мм	м ²	231,4	9,376м ³	22,12 тн
Пешеходная дорожка № 2						
		Демонтаж бетонных плиток, б=40мм	м ²	20	0,8м ³	1,92 тн
	ГОСТ 6665-91	Монтаж БР 100.20.8	м	80,2	36	2,887 тн
	ГОСТ 8267-93	Щебень гравийный, фракция 5-10мм, б=40мм	м ²	58,5	2,34м ³	3,2058 тн
	ГОСТ 9128-2009	Асфальтобетон песчаный плотный тип Б, б=50мм	м ²	58,5	2,925м ³	7,008 тн
Парковка №1						
		Выемка грунта б=230мм	м ²	80,26	18,46м ³	29,536 тн
		Демонтаж БР 100.30.15	м.	20	100 кг	2 тн
	ГОСТ 6665-91	Монтаж БР 100.30.15	м.	25	100 кг	2,5 тн
	ГОСТ 8267-93	Щебень гравийный, фракция 5-10мм, б=50мм	м ²	80,26	4,013м ³	5,49781 тн
	ГОСТ 9128-2009	Асфальтобетон крупнозернистый плотный, б=40мм	м ²	80,26	3,21м ³	15,442 тн
	ГОСТ 9128-2009	Асфальтобетон мелкозернистый плотный тип Б, б=40мм	м ²	80,26	3,21м ³	

И.Ф.И. подл. Подпись и дата

Р - 001 - 1695 - ГП					
Администрация городского округа муниципального образования "город Саянск"					
Изм.	Кол.	Лист	№ док	Подп.	Дата
Разработал			Смирнов В.А.		
Спецификация			Стадия	Лист	Листов
Спецификация			П	4	
Спецификация			Отдел организации строительства и проектирования МУ "Служба подготовки и обеспечения градостроительной деятельности "город Саянск"		

<i>Спецификация</i>					
<i>Марка</i>	<i>Обозначение</i>	<i>Наименование</i>	<i>Кол.</i>	<i>Масса, ед, кг</i>	<i>Примечание</i>
Тротуары					
		Демонтаж асфальтобетонного основания, б = 40 мм, м ²	204,3	8,172м ³	19,6128тн
		Частичный демонтаж БР 100.30.15 (50 %), м.	102	100 кг	10,2 тн
		Выемка грунта б= 50мм м ²	204,3	10,215м ³	16,344тн
	ГОСТ 6665-91	Монтаж БР 100.30.15 м.	102	100 кг	10,2 тн
	ГОСТ 6665-91	Монтаж БР 100.20.8 м	92,5	36	3,33 тн
	ГОСТ 8267-93	Щебень гравийный, фракция 5-10мм, б=40мм м ²	204,3	8,172м ³	14,1065тн
	ГОСТ 9128-2009	Асфальтобетон песчаный плотный тип Б, б=50мм м ²	204,3	10,215м ³	24,479тн
Парковка № 2					
		Выемка грунта б=230мм м ²	71,07	16,34м ³	26,144тн
		Демонтаж БР 100.30.15 м.	25,6	100 кг	2,56 тн
	ГОСТ 6665-91	Монтаж БР 100.30.15 м.	29	100 кг	2,9 тн
	ГОСТ 8267-93	Щебень гравийный, фракция 5-10мм, б=50мм м ²	71,07	3,55м ³	5,8575тн
	ГОСТ 9128-2009	Асфальтобетон крупнозернистый плотный , б=40мм м ²	71,07	2,84м ³	13,674тн
	ГОСТ 9128-2009	Асфальтобетон мелкозернистый плотный тип Б, б=40мм м ²	71,07	2,84м ³	
Площадки возле подъезда					
	ГОСТ 9128-2009	Асфальтобетон песчаный плотный тип Б, б=40мм м ²	233,76	9,35м ³	22,347тн

И.И.И. подл. Подпись и дата

Р - 001 - 1695 - ГП					
Администрация городского округа муниципального образования "город Саянск"					
Изм.	Кол.	Лист	№ док	Подп.	Дата
Разработал			Смирнов В.А.		
Спецификация			Стадия	Лист	Листов
Спецификация			П	5	
Спецификация			Отдел организации строительства и проектирования МУ "Служба подготовки и обеспечения градостроительной деятельности "Город Саянск"		

Утверждена постановлением администрации
городского округа муниципального образования
«город Саянск» от 27.02.2019 № 110-37-226-19

Отдел организации строительства и проектирования МУ
«Служба подготовки и обеспечения градостроительной
деятельности «город Саянск»

н/п «БАЙКАЛ РЕГИОН ПРОЕКТ»
Свидетельство №0068-2011-3814012280-П-46

Администрация городского округа муниципального
образования «город Саянск»

**Благоустройство придомовой территории жилого
дома №8 микрорайона Центральный г. Саянск,
Иркутской области**

Проектная документация
и дизайн-проект

Р-001-1689-ГП

Саянск 2018 г.

Содержание

<i>Лист</i>	<i>Наименование</i>	<i>Примечание</i>
1.1	<i>Содержание</i>	
1.2	<i>Ведомость рабочих чертежей основного комплекта</i>	
1.3	<i>Ведомость ссылочных и прилагаемых документов</i>	
1.4	<i>Пояснительная записка</i>	
2	<i>План привязки объектов.</i>	
3	<i>Разрезы</i>	
4	<i>Спецификация</i>	
5	<i>Спецификация</i>	

Настоящий проект марки ГП разработан в соответствии с действующими нормами и правилами проектирования, соответствует экологическим, санитарно-гигиеническим, противопожарным требованиям и обеспечивает безопасную для жизни и здоровья людей эксплуатацию здания (сооружения) при соблюдении предусмотренных проектом мероприятий.

Руководитель _____ **Полынцев И.В.**

Р - 001 - 1689 - ГП

Администрация городского округа муниципального образования "город Саянск"

Изм.	Кол.	Лист	№ док	Подп.	Дата	Стадия	Лист	Листов	
						Благоустройство придомовой территории жилого дома № 8 микрорайона Центральный. г.Саянск Иркутской области.	П	1.1-1.4	5
Нач. отдела		Григорашенко А.И.							
Гл. специалист		Черепанова Е.Е.							
Разработал		Смирнов В.А.							

Содержание.

Отдел организации строительства и проектирования МУ "Служба подготовки и обеспечения градостроительной деятельности "город Саянск"

СОГЛАСОВАНО :

Взам. инв

Подпись и дата

Инв. N подл.

Ведомость рабочих чертежей основного комплекта

Лист	Наименование	Примечание
1	Общие указания	
2	План привязки объектов.	
3	Разрезы	
4	Спецификация	
5	Спецификация	

И.в.И	подп.	Подпись и дата	Взам. инж.

Изм.	Кол.уч.	Лист	Индок.	Подпись	Дата

Р - 001 - 1689 - ГП

Ведомость ссылочных и прилагаемых документов

<i>Обозначение</i>	<i>Наименование</i>	<i>Примечание</i>
	<i>Ссылочные документы</i>	
ГОСТ 6665-91	Камни бортовые	
ГОСТ 9128-2009	Асфальтобетон песчаный плотный	
ГОСТ 8267-93	Щебень гравийный, фракции 5-10 мм	
ГОСТ 26633-2012	Бетоны тяжёлые и мелкозернистые	

<i>Инв.№подл</i>	<i>Подпись</i>	<i>и дата</i>	<i>Взам.инв.№.N</i>

								Р - 001 - 1689 - ГП	<i>Лист</i>
									1.3
<i>Изм.</i>	<i>Кол.уч.</i>	<i>Лист</i>	<i>Индок.</i>	<i>Подпись</i>	<i>Дата</i>				

Пояснительная записка

Настоящий проект выполнен на основании задания администрации муниципального образования "город Саянск".

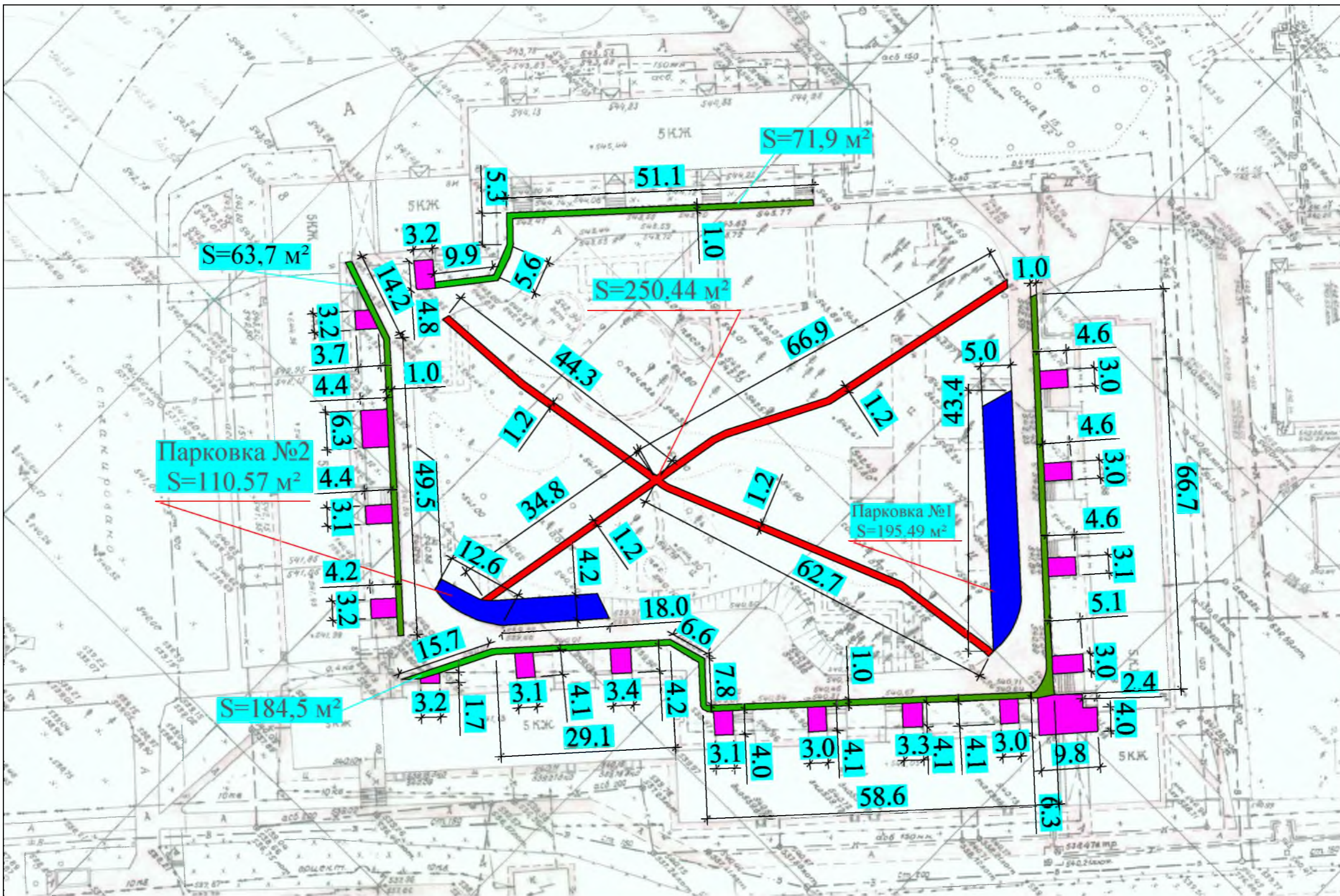
По проекту необходимо выполнить:

- Устройство пешеходных дорожек;
- Устройство парковки;

Работы выполнять в соответствии с требованиями СНиП 12.01.2004 "Организация строительства", СП 49.13330.2010, СНиП 12-03-2001, ч.1 "Безопасность труда в строительстве"

Инв.№	подл	Подпись и дата					Лист
Изм.	Кол.уч.	Лист	Ндк.	Подпись	Дата		

Р - 001 - 1689 - ГП



Условные обозначения

- Проектируемые пешеходные дорожки
- Проектируемые парковки
- Тротуары
- Площадки возле подъездов

Изм.	Кол.	Лист	№ док	Подп.	Дата
Гл. специалист		Черепанова			
Разработал		Смирнов В.А.			
Норм. контр.		Черепанова			

Р - 001 - 1689 - ГП

Администрация городского округа
муниципального образования "город Саянск"

Благоустройство придомовой территории жилого дома № 8 микрорайона Центральный. г.Саянск Иркутской области.

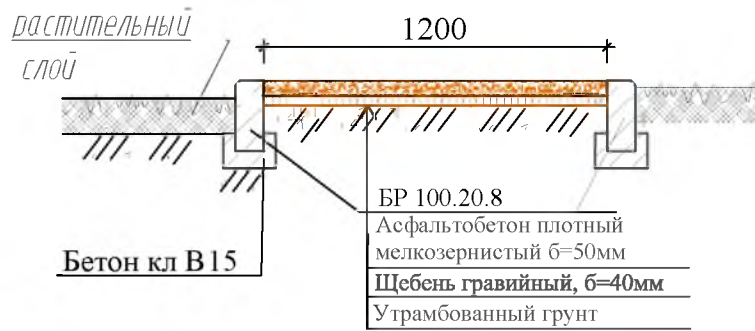
Стадия	Лист	Листов
П	2	

План привязки объектов.

Отдел организации строительства и проектирования МУ "Служба подготовки и обеспечения градостроительной деятельности "город Саянск"

Согласовано	
Изм. № подл.	
Подпись и Дата	
Взам. инв. №	

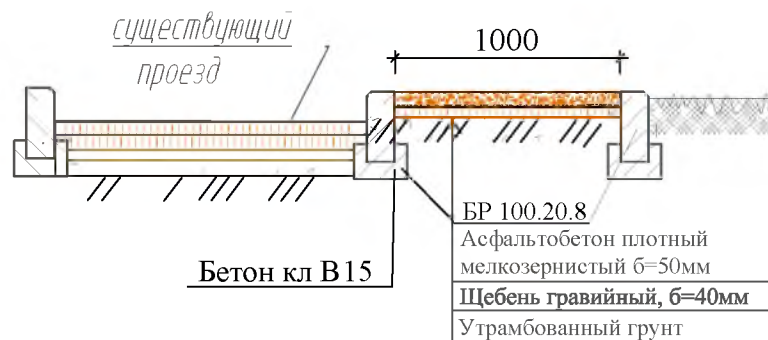
Пешеходные дорожки в разрезе



Парковка №1, №2.



Тротуары



Инв.№ подл							Р - 001 - 1689 - ГП					
							Администрация городского округа муниципального образования "город Саянск"					
	Изм.	Кол.	Лист	№ док	Подп.	Дата	Благоустройство придомовой территории жилого дома № 8 микрорайона Центральный. г.Саянск Иркутской области.					
	Гл. специалист	Черепанова								Стадия	Лист	Листов
	Разработал	Смирнов В.А.								П	3	
Норм. контр.	Черепанова					Отдел организации строительства и проектирования МУ "Служба подготовки и обеспечения градостроительной деятельности "город Саянск"						
									Разрезы.			

		Спецификация				
Марка	Обозначение	Наименование	Кол.	Масса, ед.,кг	Примечание	
Пешеходные дорожки						
		Вырубка деревьев Ø не более 150 мм	шт	3		
		Корчевка пней	шт	3		
		Планировка грунта б= 50 мм	м ²	250,4	12,52м ³	
	ГОСТ 6665-91	Монтаж БР 100.20.8	м	417,4	36	15,0264 тн
	ГОСТ 8267-93	Щебень гравийный, фракция 5-10мм, б=40мм	м ²	250,4	10,017м ³	19,80452 тн
	ГОСТ 9128-2009	Асфальтобетон песчаный плотный тип Б, б=50мм	м ²	250,4	12,522м ³	30 тн
Парковка №1						
		Выемка грунта б=230мм	м ²	195,49	44,962м ³	71,9392 тн
		Демонтаж БР 100.30.15	м.	44,8	100 кг	4,48 тн
	ГОСТ 6665-91	Монтаж БР 100.30.15	м.	46,3	100 кг	4,63 тн
	ГОСТ 8267-93	Щебень гравийный, фракция 5-10мм, б=50мм	м ²	195,49	9,7745м ³	18,28676 тн
	ГОСТ 9128-2009	Асфальтобетон крупнозернистый плотный, б=40мм	м ²	195,49		37,61 тн
	ГОСТ 9128-2009	Асфальтобетон мелкозернистый плотный тип Б, б=40мм	м ²	195,49		
Парковка №2						
		Выемка грунта б=230мм	м ²	110,57	25,431м ³	40,64 тн
		Демонтаж БР 100.30.15	м.	31	100 кг	3,1 тн
	ГОСТ 6665-91	Монтаж БР 100.30.15	м.	31	100 кг	3,1 тн
	ГОСТ 8267-93	Щебень гравийный, фракция 5-10мм, б=50мм	м ²	110,57	5,5285м ³	11,0715 тн
	ГОСТ 9128-2009	Асфальтобетон крупнозернистый плотный, б=40мм	м ²	110,57		21,27 тн
	ГОСТ 9128-2009	Асфальтобетон мелкозернистый плотный тип Б, б=40мм	м ²	110,57		

Инв.№ подл	Подпись и дата	Р - 001 - 1689 - ГП									
		Администрация городского округа муниципального образования "город Саянск"									
		Изм.	Кол.	Лист	№ док	Подп.	Дата	Благоустройство придомовой территории жилого дома № 8 микрорайона Центральный. г.Саянск Иркутской области.	Стадия	Лист	Листов
									П	4	
		Гл. специалист	Черепанова								
		Разработал	Смирнов В.А.								
		Норм. контр.	Черепанова								
						Спецификация					
						Отдел организации строительства и проектирования МУ "Служба подготовки и обеспечения градостроительной деятельности "город Саянск"					

		<i>Спецификация</i>			
Марка	Обозначение	Наименование	Кол.	Масса, ед,кг	Примечание
Тротуары					
		Демонтаж асфальтобетонного основания, б = 40 мм,	м ² 320,1	12,804м ³	30,7296 тн
		Частичный демонтаж БР 100.30.15 (50%), м.	160	100 кг	16 тн
	ГОСТ 6665-91	Монтаж БР 100.30.15	м. 160	100 кг	16 тн
	ГОСТ 6665-91	Монтаж БР 100.20.8	м 320	36	11,520 тн
	ГОСТ 8267-93	Щебень гравийный, фракция 5-10мм, б=40мм	м ² 320,1	12,804м ³	17,54148 тн
	ГОСТ 9128-2009	Асфальтобетон песчаный плотный тип Б, б=50мм	м ² 320,1	12,804м ³	38,35 тн
Площадки возле подъезда					
	ГОСТ 9128-2009	Асфальтобетон песчаный плотный тип Б, б=40мм	м ² 275,98	11,039м ³	26,379 тн
Детская площадка					
		Планировка грунта б= 100 мм	м ² 64,67	6,467м ³	
	ГОСТ 8736-93	Песок мелкой фракции.	64,67	9,7м ³	14,55 тн

Инв.№ подл							Р - 001 - 1689 - ГП		
							Администрация городского округа муниципального образования "город Саянск"		
	Изм.	Кол.	Лист	№ док	Подп.	Дата	Благоустройство придомовой территории жилого дома № 8 микрорайона Центральный. г.Саянск Иркутской области.		
	Гл. специалист	Черепанова					Стадия	Лист	Листов
	Разработал	Смирнов В.А.					П	5	
Норм. контр.	Черепанова					Отдел организации строительства и проектирования МУ "Служба подготовки и обеспечения градостроительной деятельности "город Саянск"			
	Спецификация								

Утверждена постановлением администрации
городского округа муниципального образования
«город Саянск» от 27.02.2019 № 110-37-226-19

Отдел организации строительства и проектирования МУ
«Служба подготовки и обеспечения градостроительной
деятельности «город Саянск»

н/п «БАЙКАЛ РЕГИОН ПРОЕКТ»
Свидетельство №0068.5-2015-3814012280-П-46

Администрация городского округа муниципального
образования «город Саянск»

**Благоустройство придомовой территории жилого
дома №1 микрорайона Строителей
г. Саянск, Иркутской области**

Проектная документация
и дизайн-проект

Р-001-1750-ГП

Саянск 2018 г.

Содержание

Лист	Наименование	Примечание
1.1	Содержание	
1.2	Ведомость рабочих чертежей основного комплекта	
1.3	Ведомость ссылочных и прилагаемых документов	
1.4	Пояснительная записка	

Настоящий проект марки ГП разработан в соответствии с действующими нормами и правилами проектирования, соответствует экологическим, санитарно-гигиеническим, противопожарным требованиям и обеспечивает безопасную для жизни и здоровья людей эксплуатацию здания (сооружения) при соблюдении предусмотренных проектом мероприятий.

Руководитель _____ **Полынцев И.В.**

Р - 001 - 1750 - ГП

Администрация городского округа муниципального образования "город Саянск"

Изм.	Кол.	Лист	№ док	Подп.	Дата
Нач. отдела		Дьяконов В.В.			
Гл. специалист		Михеева Т.Л.			
Разработал		Романова ЕО			
Норм. контр.		Михеева Т.Л.			

Благоустройство придомовой территории
жилого дома №1 микрорайона
Строителей. г.Саянск Иркутской обл.

Стадия	Лист	Листов
П	1.1-1.4	7

Общие указания.

Отдел организации строительства и проектирования МУ "Служба подготовки и обеспечения градостроительной деятельности МО "город Саянск"

СОГЛАСОВАНО :

Взам. инв. N

Полный и дата

Инв. N подл.

Ведомость рабочих чертежей основного комплекта

Лист	Наименование	Примечание
1	Общие указания	
2	План привязки спортивной площадки, площадок под воркаут-комплексы, уличные тренажеры.	
3	Сечения 1-1, 2-2, 3-3, 4-4, 5-5.	
4	Спецификация.	
5	План привязки объектов. Футбольные ворота с баскетбольным щитом и кольцом. Размеры баскетбольного щита.	
6	Устройство ограждения спортивной площадки. Ворота спортивной площадки. Спецификация спортивной площадки.	
7	Разметка площадки для баскетбола. Разметка площадки для волейбола. Продолжение спецификации спортивной площадки.	

Инв.№ подл	Подпись и дата	Взам. инв.№

Изм.	Кол.уч.	Лист	№ док	Подпись	Дата

Р - 001 - 1750 - ГП

Лист
1.2

Ведомость ссылочных и прилагаемых документов

<i>Обозначение</i>	<i>Наименование</i>	<i>Примечание</i>
	<i>Ссылочные документы</i>	
ГОСТ 5336-80	Сетки стальные плетенные одинарные	
ГОСТ 6665-91	Камни бетонные и железобетонные бортовые	
ГОСТ 8267-93	Щебень гравийный из плотных горных пород	
ГОСТ 8639-82	Трубы стальные квадратные.	
ГОСТ 8645-68	Трубы стальные прямоугольные.	
ГОСТ 8732-78	Трубы стальные бесшовные горячедеформированные	
ГОСТ 9128-2013	Смеси асфальтобетонные, полимерасфальтобетонные, асфальтобетон, полимерасфальтобетон для автомобильных дорог и аэродромов	
ГОСТ 9650-80	Оси	
ГОСТ 19903-2015	Прокат листовой горячекатаный	
ГОСТ 23735-2014	Смеси песчано-гравийные для строительных работ	
ГОСТ 25129-89	Грунтовка ГФ-021	
ГОСТ 26633-2015	Бетоны тяжёлые и мелкозернистые	
ГОСТ 51691-2008	Материалы лакокрасочные. Эмали.	
ГОСТ Р 55664-2013	Оборудование для спортивных игр. Ворота футбольные.	
ГОСТ Р 56433-2015	Оборудование для спортивных игр. Оборудование волейбольное.	
ГОСТ Р 56434-2015	Оборудование для спортивных игр. Оборудование баскетбольное.	

Инв.подл	Подпись и дата	Взам. инв.п							<i>Лист</i>
									1.3
			<i>Изм.</i>	<i>Кол.уч.</i>	<i>Лист</i>	<i>№ док.</i>	<i>Подпись</i>	<i>Дата</i>	

Пояснительная записка

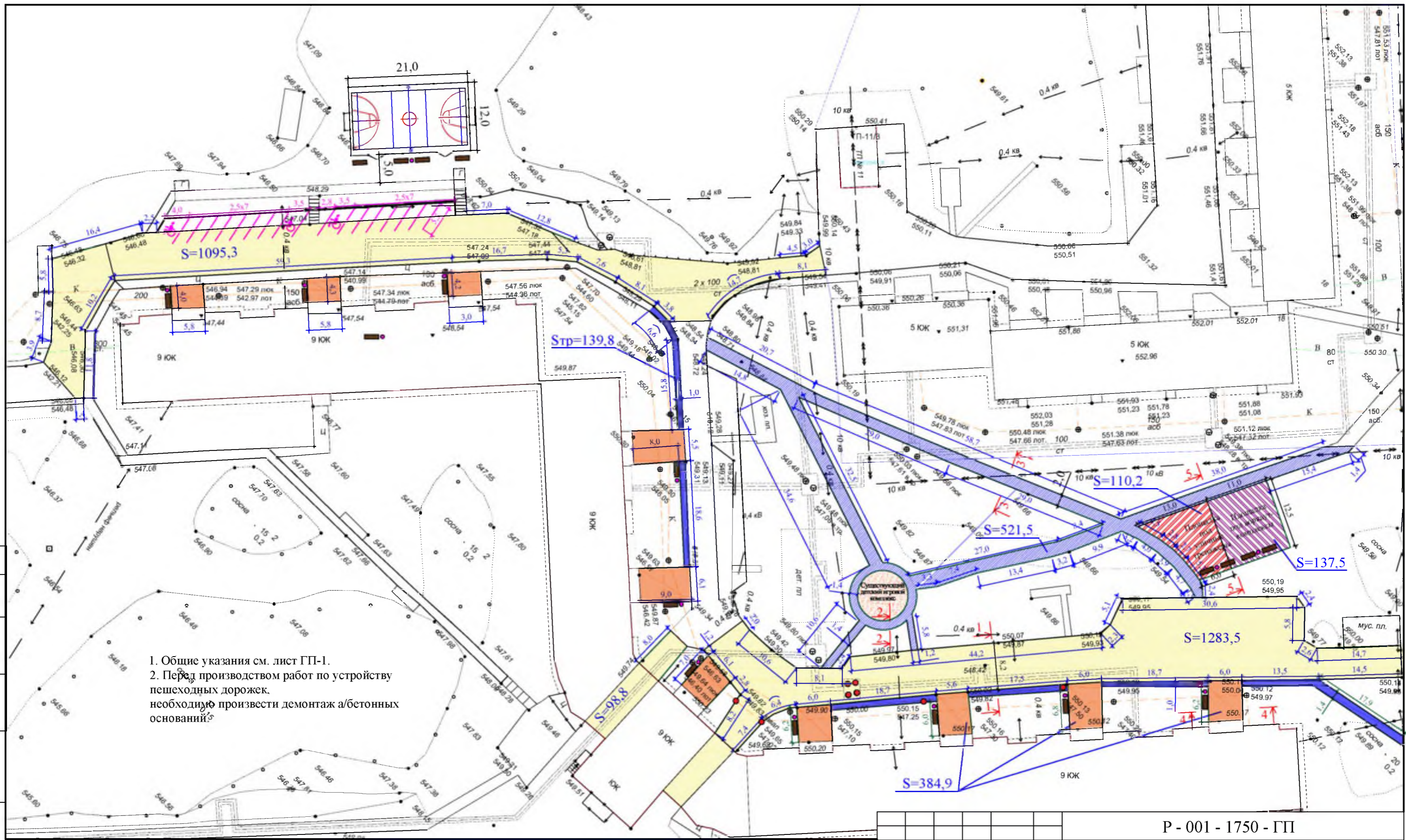
Настоящий проект выполнен на основании задания администрации городского округа муниципального образования "город Саянск" для включения объектов в муниципальную программу "Городская среда".

По проекту необходимо выполнить:

- Устройство площадок под воркаут-комплексы, уличные тренажеры;
- Устройство спортивной площадки;
- Ремонт пешеходных дорожек;
- Ремонт проезда;
- Ремонт тротуара;
- Ремонт подходов к подъездам.

Работы выполнять в соответствии с требованиями СП 48.13330.2011 "Организация строительства", СП 49.13330.2010, СНиП 12-03-2001, ч.1, "Безопасность труда в строительстве"

Инв.Н	подл	Подпись	и	дата							Лист
					Р - 001 - 1750 - ГП						1.4
Изм.	Кол.уч.	Лист	Индок	Подпись	Дата						



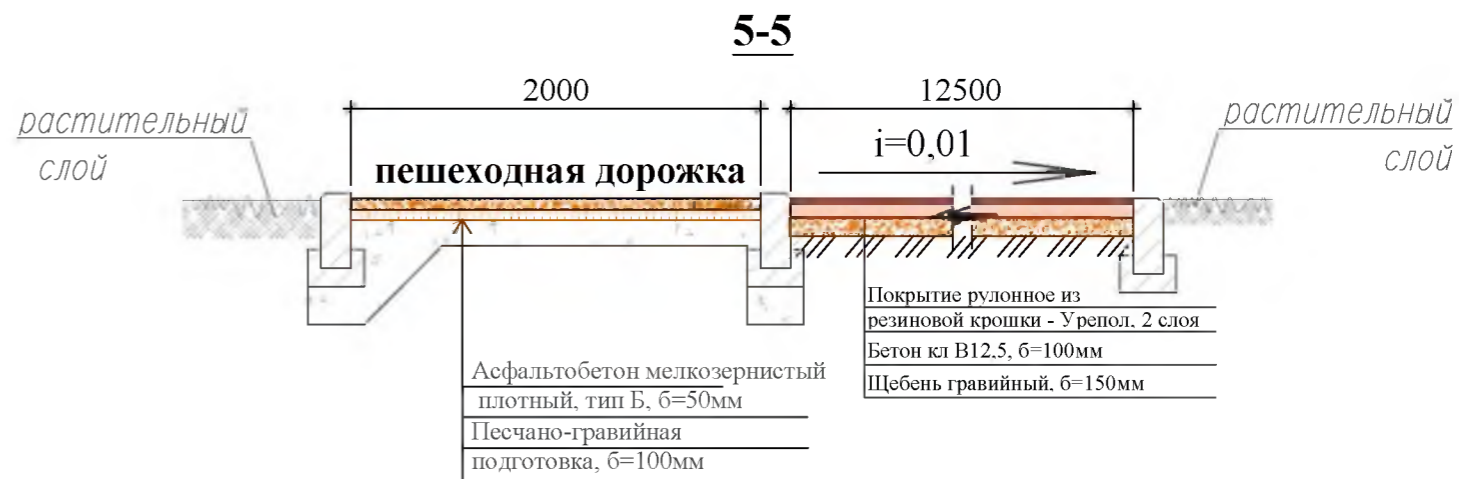
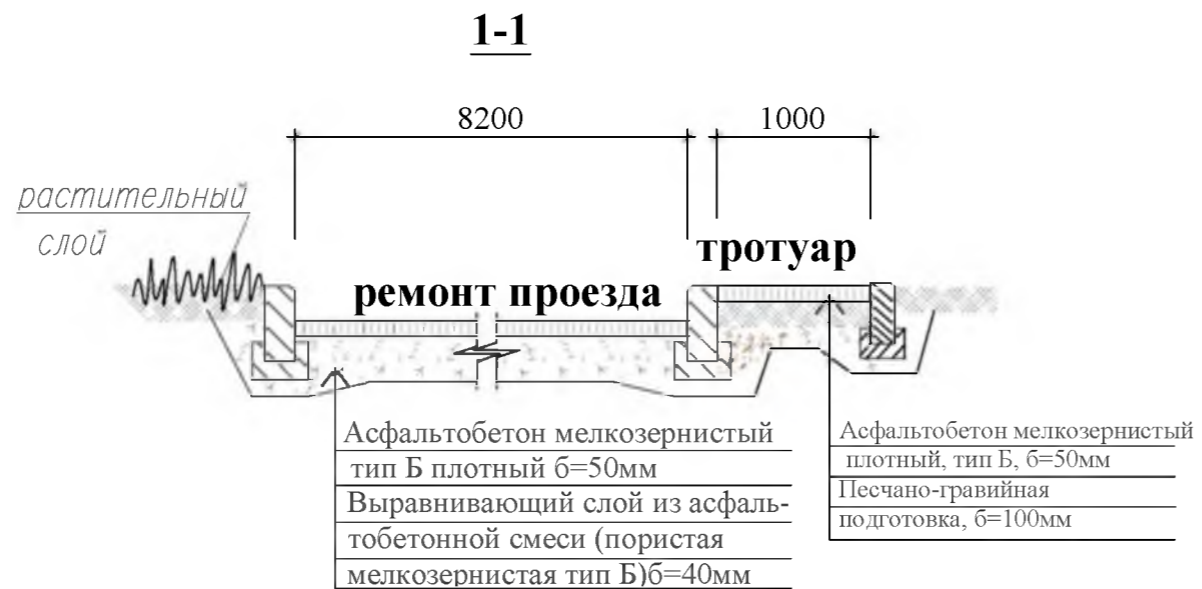
1. Общие указания см. лист ГП-1.
2. Перед производством работ по устройству пешеходных дорожек, необходимо произвести демонтаж а/бетонных оснований.

Условные обозначения:

- Ремонт тротуара
- Пешеходные дорожки
- Ремонт подходов к подъездам
- Ремонт проезда
- Участки установки бортового камня
- Площадка под уличные тренажеры
- Площадка под воркаут-комплексы
- Разметка парковочного кармана

Р - 001 - 1750 - ГП									
Администрация городского округа муниципального образования "город Саянск"									
Изм.	Кол.	Лист	№ док	Подп.	Дата	Благоустройство придомовой территории жилого дома №1 микрорайона Строителей, г.Саянск Иркутской обл.	Стадия	Лист	Листов
							П	2	7
							Отдел организации строительства и проектирования МУ "Служба подготовки и обеспечения градостроительной деятельности "Город Саянск"		
						План привязки спортивной площадки, площадок под воркаут-комплексы, уличные тренажеры			

Согласовано
 Подпись и Дата
 Взм. инв. №
 Инв. № подл



Общие указания см. лист ГП-1.

Р - 001 - 1750 - ГП							
Администрация городского округа муниципального образования "город Саянск"							
Изм.	Кол.	Лист	№ док	Подп.	Дата		
Благоустройство придомовой территории жилого дома №1 микрорайона Строителей. г.Саянск Иркутской обл.					Стадия	Лист	Листов
Гл. специалист	Михеева				П	3	7
Разработал	Романова						
Норм. контр.	Черепанова						
Сечения 1-1, 2-2, 3-3, 4-4, 5-5.					Отдел организации строительства и проектирования МУ "Служба подготовки и обеспечения градостроительной деятельности "город Саянск"		

Согласовано			
Взам. инв. №			
Подпись и Дата			
Инв. № подл			

Спецификация

Марка	Обозначение	Наименование	Кол.	Масса, ед., кг	Примечание
		Пешеходные дорожки			
	ГОСТ 9128-2013	Асфальтобетон песчаный плотный тип Б, б=50мм м ²	521,5	26,1м ³	
	ГОСТ 8267-93	Щебень гравийный фракция 5-10мм. б=100мм м ³	52,15		
		Выемка грунта, м ³	68,7		
	ГОСТ 6665-91	БР 100.20.8 шт	498	36	17,928тн
		Демонтаж			
		а/бетонных оснований, м ³	20,8	521,5	
		Площадка под воркаут-комплексы			
		Планировка площадки, м ²	137,5		
	ГОСТ 26633-2015	Бетон В12,5, б=100мм, м ³	13,75		бетонная подготовка
	ГОСТ 8267-93	Щебень гравийный, б=150мм, м ³	20,63		
		Покрытие рулонное из резиновой крошки - Урепол. б=16мм. 2слоя. м ²	137,5		
	ГОСТ 6665-91	БР 100.20.8 шт	24	36	0,864тн
		Выемка грунта, м ³	37,5		
		Оборудование площадки под воркаут-комплексы			
		Воркаут-комплекс С-293, шт	1		
		Воркаут-комплекс С-295, шт	1		
	ГОСТ 26633-2015	Бетон В12,5, на фундаменты, м ³	1,82		
		Выемка грунта, м ³	1,52		
		Площадка под уличные тренажеры			
		Планировка площадки, м ²	110,2		
	ГОСТ 26633-2015	Бетон В12,5, б=100мм, м ³	11,02		бетонная подготовка
	ГОСТ 8267-93	Щебень гравийный, б=150мм, м ³	16,53		
		Покрытие рулонное из резиновой крошки - Урепол. б=16мм. 2слоя. м ²	110,2		
	ГОСТ 6665-91	БР 100.20.8 шт	6	36	0,216тн
		Выемка грунта, м ³	29,5		
		Оборудование площадки под уличные тренажеры			
		"Степ+Вело+Скорострел", шт	1		
		"Жим от груди" двойной, шт	1		
		"Лыжник", шт	1		
		"Флекс+Жим", шт	1		
		"Бицепс", шт	1		
		"Жим ногами" двойной, шт	1		
		Благоустройство			
	компания "Мастер"	Скамья парковая Б-23, шт	18		
	компания "Мастер"	Урна для мусора Б-15.11, шт	13		

Согласовано

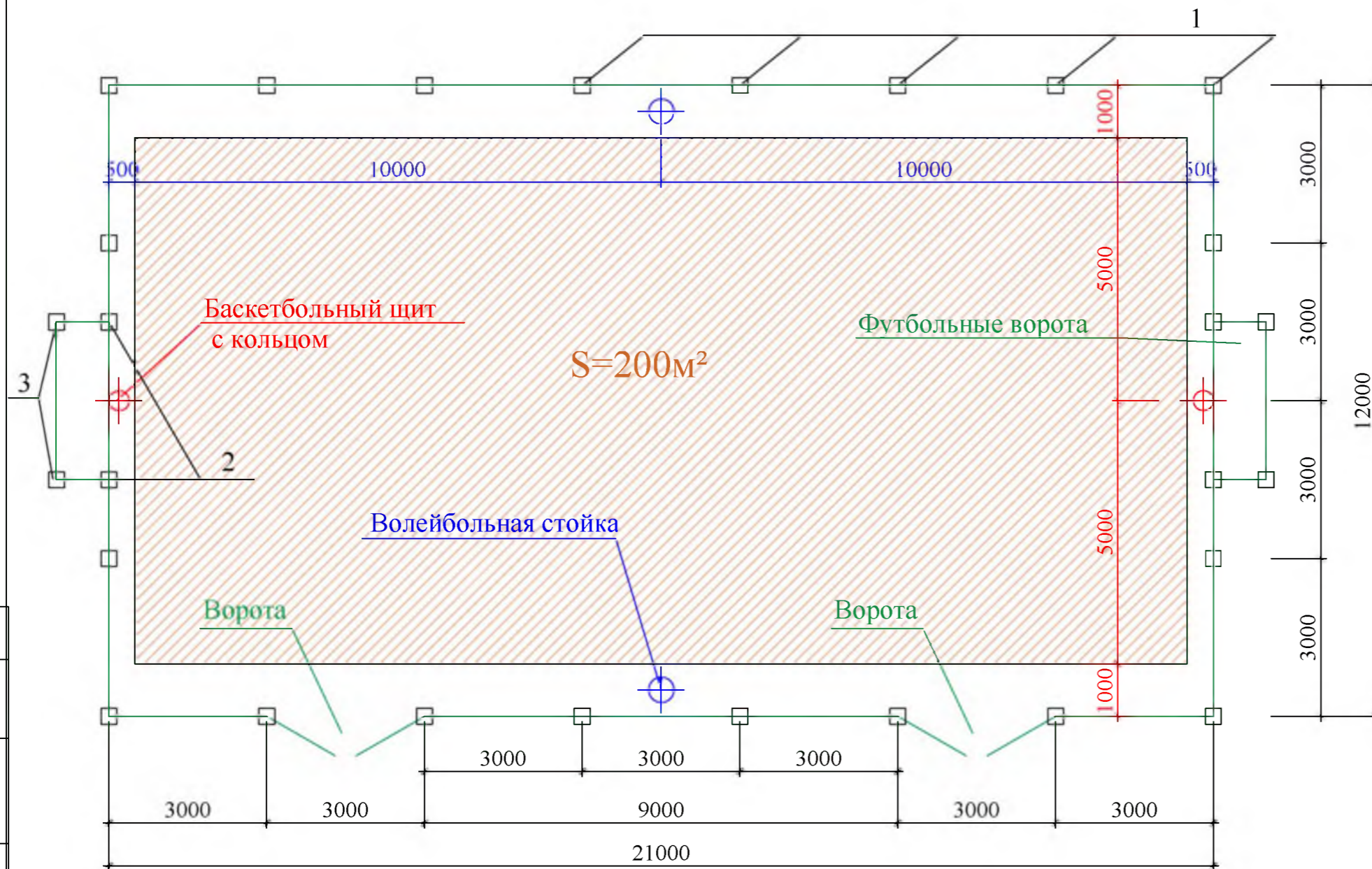
Инв. № подл. Подпись и Дата Взам. инв. №

Спецификация спортивной площадки

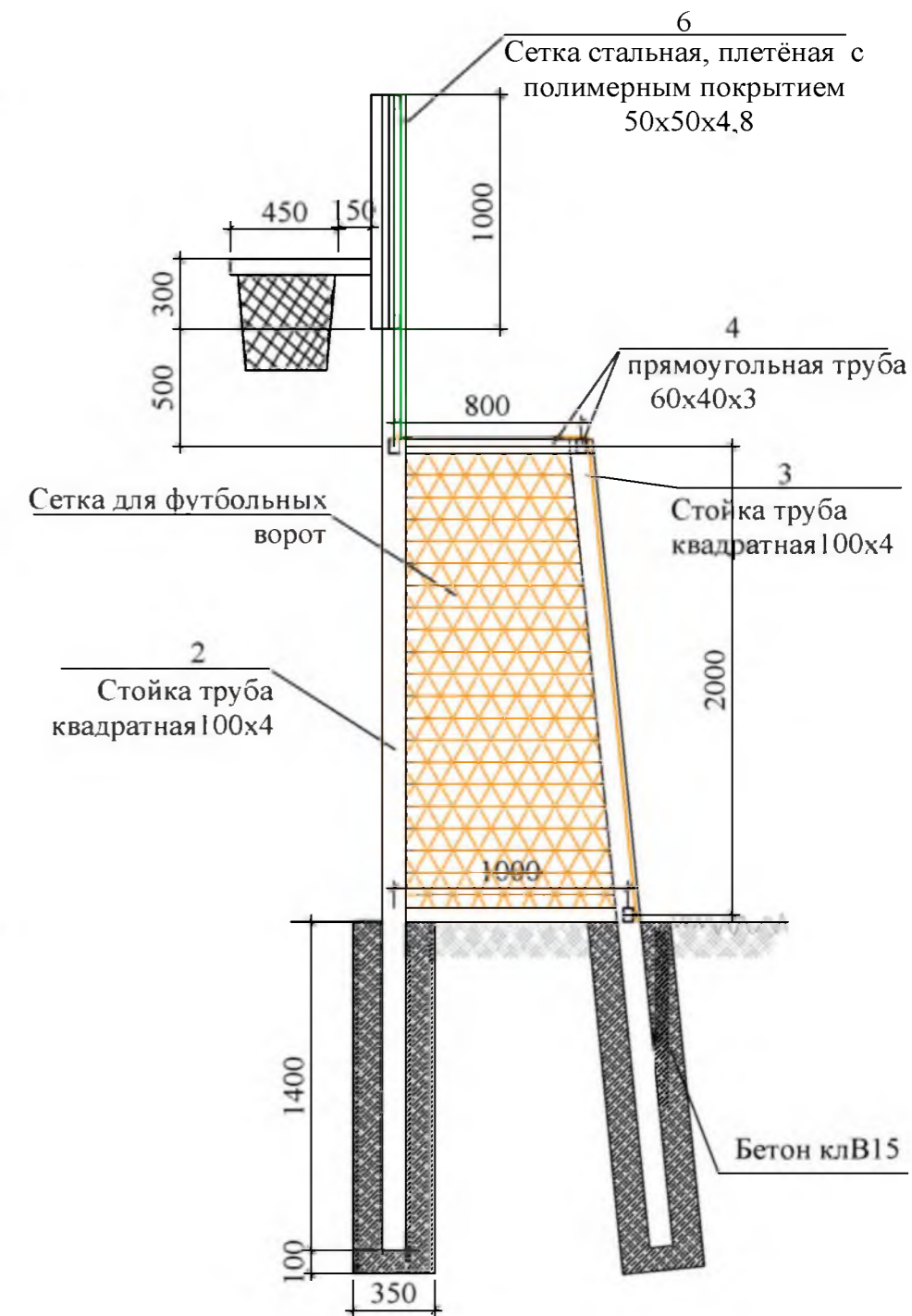
Марка	Обозначение	Наименование	Кол.	Масса, ед., кг	Примечание
		Ремонт проезда			
	ГОСТ 9128-2013	Асфальтобетон мелкозернистый тип Б, плотный, б=50мм, м ²	2477,6	123,9м ³	
	ГОСТ 9128-2013	Выравнивающий слой из асфальтобетонной смеси (пористая, тип Б, мелкозернистая), б=40мм, м ³	99,1	240,3тн	
	ГОСТ 6665-91	БР 100.30.15, шт	498	100	49,8тн
		Выемка грунта под БР, м ³	257,8		
		Демонтаж			
	ГОСТ 6665-91	БР 100.30.15, шт	498	100	49,8тн
		Ремонт подходов к подъездам			
	ГОСТ 9128-2013	Асфальтобетон мелкозернистый тип Б, плотный, б=50мм, м ²	384,9	19,2м ³	
	ГОСТ 6665-91	БР 100.20.8 шт	124	36	4,464тн
		Выемка грунта под БР, м ³	4,65		
		Ремонт тротуара			
	ГОСТ 9128-2013	Асфальтобетон песчаный плотный тип Б, б=50мм м ²	139,8	6,99м ³	
	ГОСТ 8267-93	Щебень гравийный фракция 5-10мм, б=100мм м ³	13,98		
		Выемка грунта, м ³	26,6		
	ГОСТ 6665-91	БР 100.20.8 шт	150	36	5,4тн
		Демонтаж			
		а/бетонных оснований, м ³	5,58	139,8м ³	
		Поднятие горловин колодцев			
	ГОСТ 26633-2015	Бетон В15 на ремонт горловин колодцев, шт	9		1,35м ³
		Люк чугунный, шт	9		
		Разметка парковочного кармана, м ³	15,0	0,1х5,5м 17шт; разметка "места для инвалидов"-3шт	

						Р - 001 - 1750 - ГП		
						Администрация городского округа муниципального образования "город Саянск"		
Изм.	Кол.	Лист	№ док	Подп.	Дата			
						Благоустройство придомовой территории жилого дома №1 микрорайона Строителей. г.Саянск Иркутской обл.		
						Стадия	Лист	Листов
Гл. специалист	Михеева					П	4	7
Разработал	Романова							
Норм. контр.	Черепанова					Отдел организации строительства и проектирования МУ "Служба подготовки и обеспечения градостроительной деятельности "город Саянск"		
						Спецификация.		

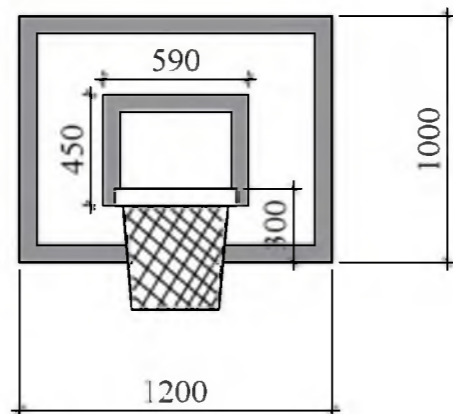
План привязки объектов



Футбольные ворота с баскетбольным щитом и кольцом



Размеры баскетбольного щита

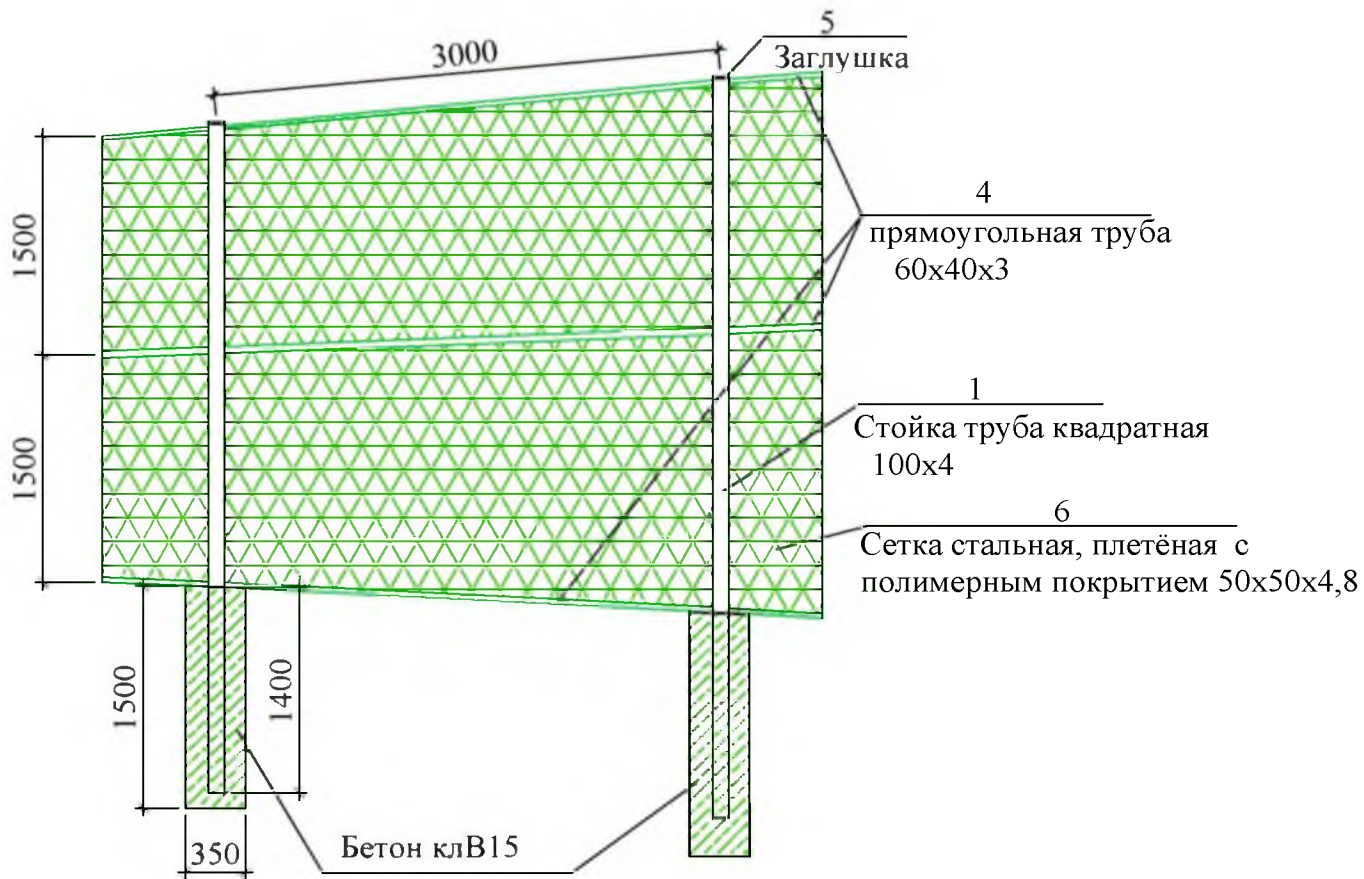


Общие указания см. лист ГП-1.

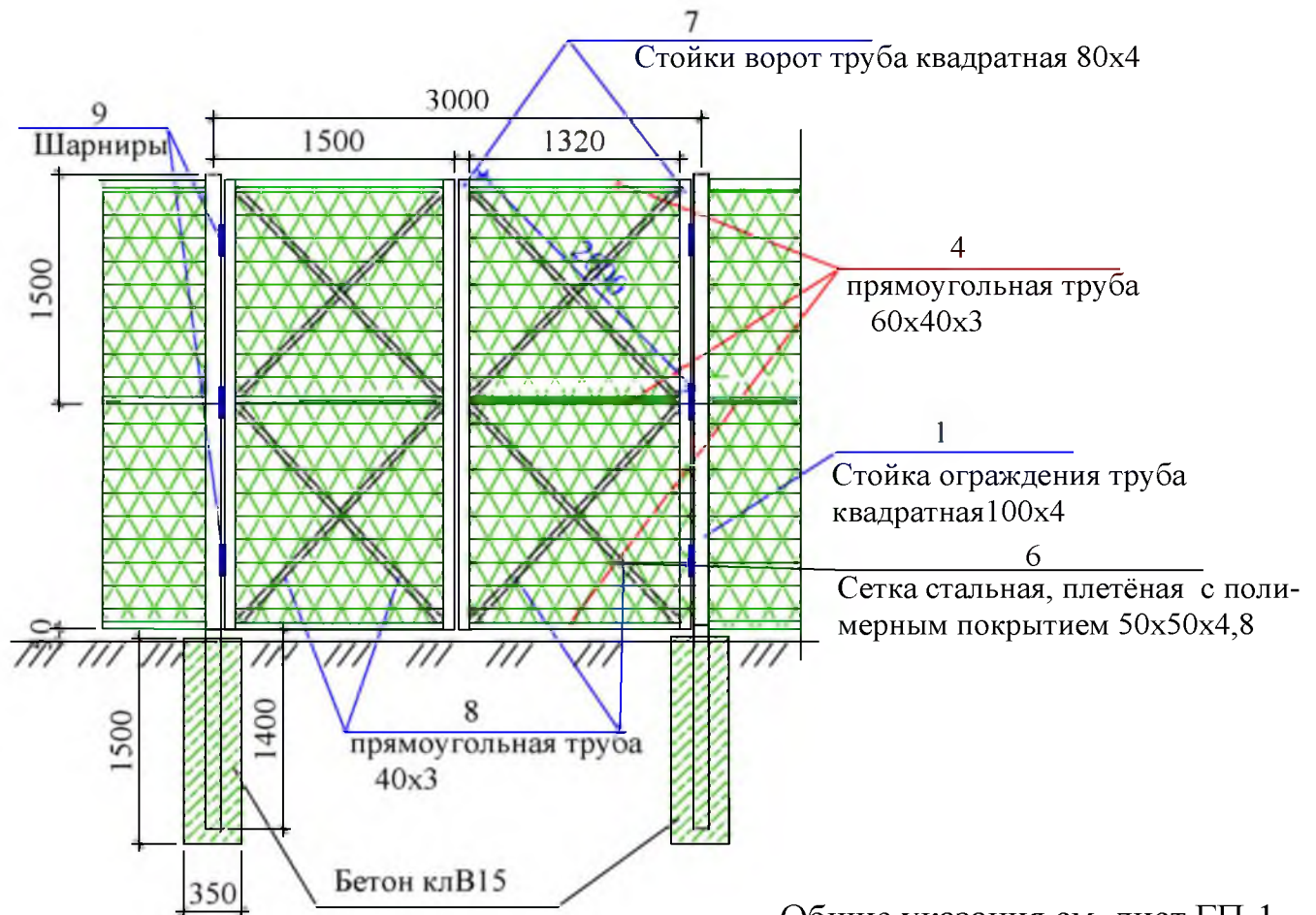
Согласовано	
Взам. инв. №	
Подпись и Дата	
Инв. № подл	

Р - 001 - 1750 - ГП						
Администрация городского округа муниципального образования "город Саянск"						
Изм.	Кол.	Лист	№ док	Подп.	Дата	
Гл. специалист	Михеева					
Разработал	Романова					
Норм. контр.	Черепанова					
Благоустройство придомовой территории жилого дома №1 микрорайона Строителей. г.Саянск Иркутской обл.				Стадия	Лист	Листов
План привязки объектов. Футбольные ворота с баскетбольным щитом и кольцом. Размеры баскетбольного щита.				П	5	7
				Отдел организации строительства и проектирования МУ "Служба подготовки и обеспечения градостроительной деятельности "город Саянск"		

Устройство ограждения спортивной площадки



Ворота спортивной площадки



Общие указания см. лист ГП-1.

Согласовано			
Инв. № подл.	Подпись и Дата	Взам. инв. №	

Спецификация спортивной площадки

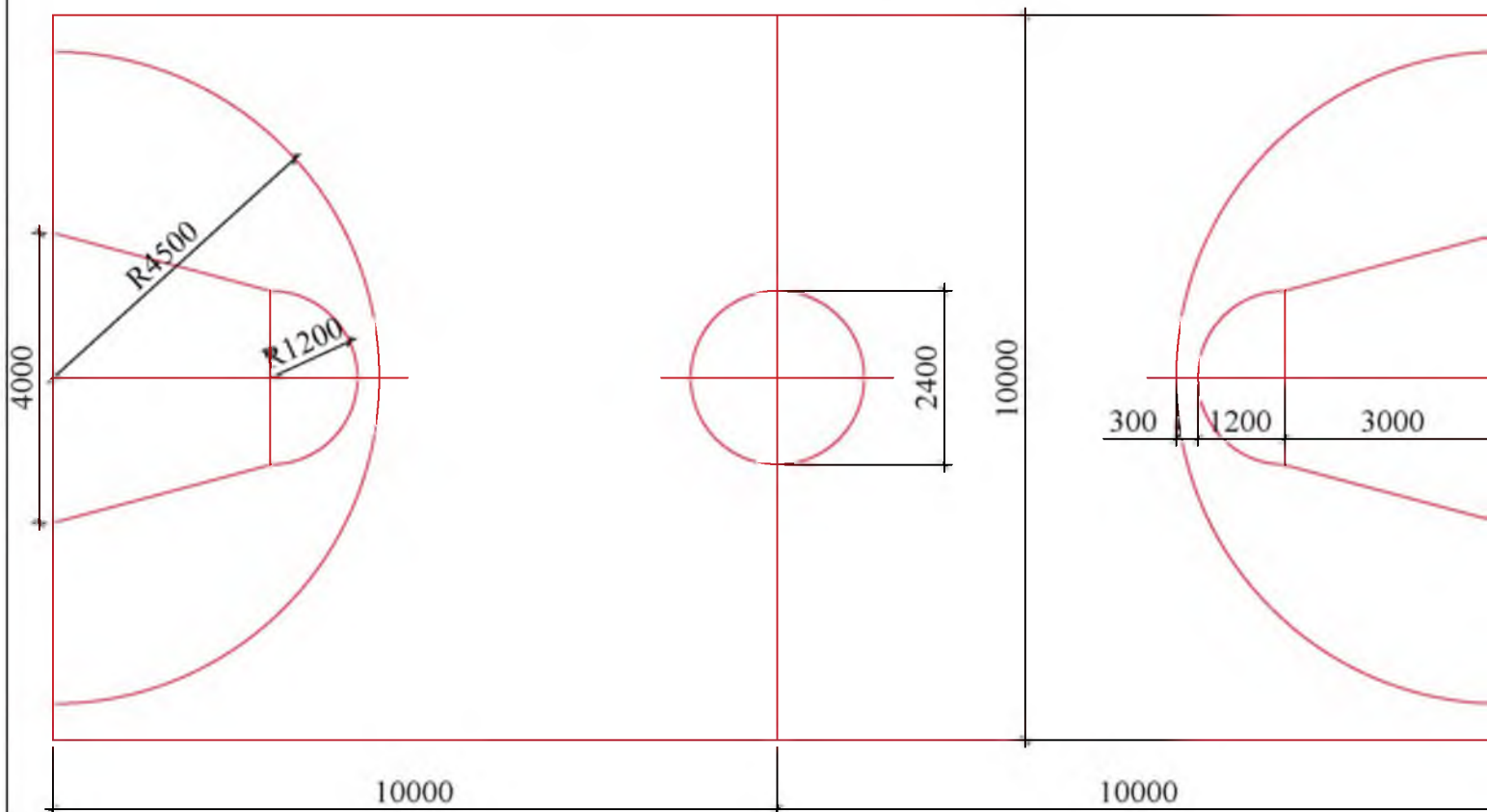
Марка	Обозначение	Наименование	Кол.	Масса, ед., кг	Примечание
Основание под спортивную площадку					
	ГОСТ 9128-2013	Асфальтобетон мелкозернистый плотный, тип Б, б=50мм, м ²	200	10,0м ³	
	ГОСТ 8267-93	Щебень гравийный, фракция 5-10мм, б=50мм, м ³	10,0		
	ГОСТ 23735-2014	Песчано-гравийная подготовка, б=100мм, м ³	20,0		
		Планировка площадки, б=200мм, м ²	200	40,0м ³	
	ГОСТ 8732-78	Стойка волейбольной сетки труба Ø121x4, L=3144мм, шт	2	36,28	72,56
	ГОСТ Р 56433-2015	Волейбольная сетка - 1 комплект			
	ГОСТ Р 55664-2013	Сетка для футбольных ворот - 2 комплекта			
	ГОСТ Р 56434-2015	Баскетбольный щит с кольцом и сеткой - 2 комплекта			
		Разметка площадки для баскетбола (белый цвет), 0,1x141,6м, м ²	14,16	5,7 кг краски за 2 раза	
		Разметка площадки для волейбола (желтый цвет), 0,1x40,0м, м ²	4,0	1,61 кг краски за 2 раза	
Ограждение спортивной площадки					
		Бурение ям 300x300x1500, 28шт, м ³	0,135	м ³ /3,78	м ³
	ГОСТ 26633-2015	Бетон кл. В15 под стойки ограждения, м ³	17,9		
1	ГОСТ 8639-82	Стойки - труба 100x4, L=4400мм, шт	20	52,1кг	1,04тн
2	ГОСТ 8639-82	Стойки - труба 100x4, L=4900мм, шт	4	58,0кг	0,23тн
3	ГОСТ 8639-82	Стойки - труба 100x4, L=3410мм, шт	4	40,4кг	0,16тн
4	ГОСТ 8645-68	Прожилины - труба 60x40x3, м	217,2	4,3кг	0,934тн
5	ГОСТ 19903-2015	Заглушки - лист 100x100мм, б=3мм, 38 шт, м ²	0,38	8,95кг	0,009тн
6	ГОСТ 5336-80	Сетка стальная плетенная 50x50x4,8ммс полимерным покрытием, h=3000мм, м ²	189	2,42 кг/м ²	0,458тн
Ворота спортивной площадки (2шт)					
7	ГОСТ 8639-82	Стойки ворот - труба 80x4, L=4400мм, шт	4	41,05кг	0,17тн/0,34тн

Р - 001 - 1750 - ГП

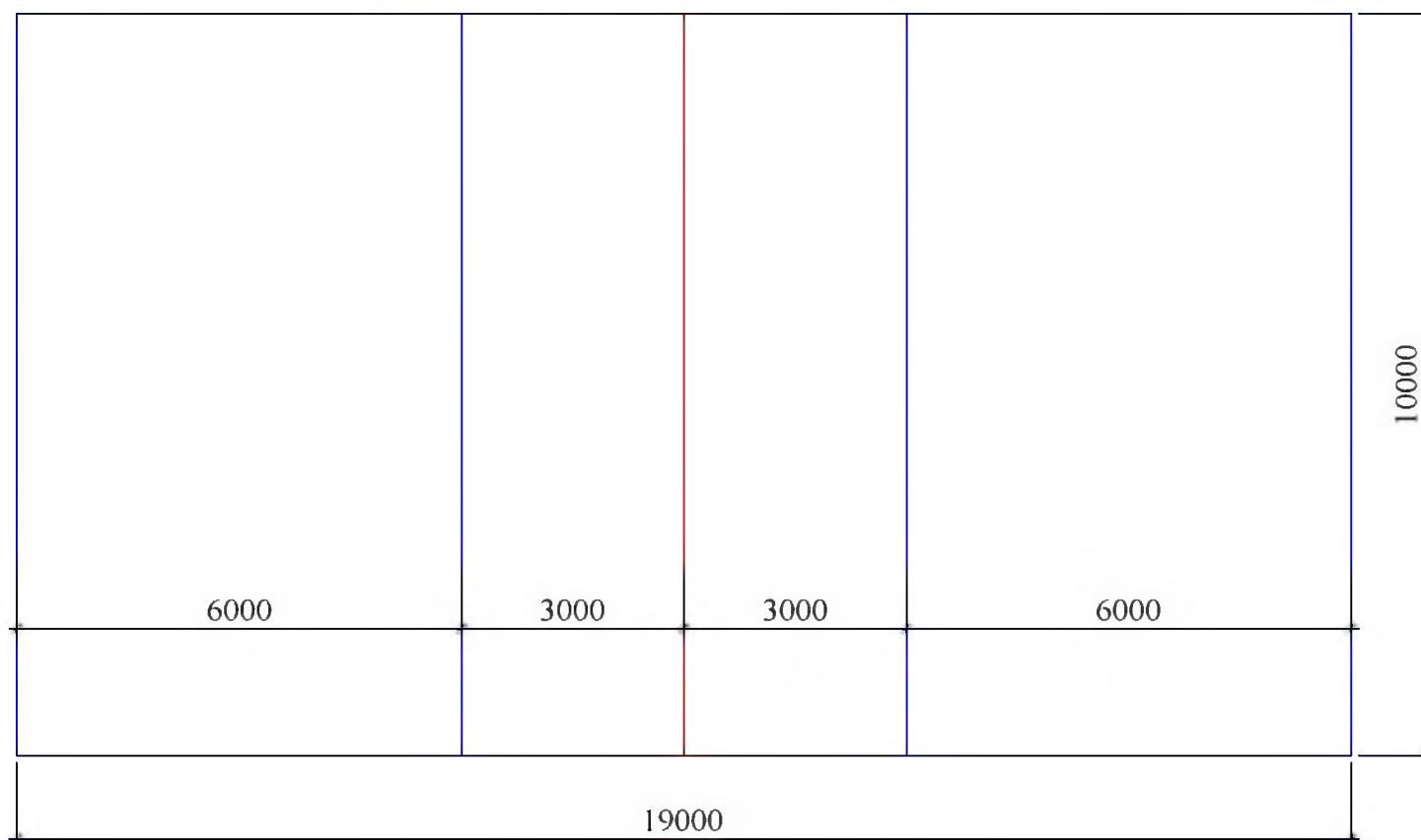
**Администрация городского округа
муниципального образования "город Саянск"**

Изм.	Кол.	Лист	№ док	Подп.	Дата				
						Благоустройство придомовой территории жилого дома №1 микрорайона Строителей. г.Саянск Иркутской обл.	Стадия	Лист	Листов
Гл. специалист	Михеева						П	6	7
Разработал	Романова					Устройство ограждения спортивной площадки. Ворота спортивной площадки. Спецификация спортивной площадки	Отдел организации строительства и проектирования МУ "Служба подготовки и обеспечения градостроительной деятельности "город Саянск"		
Норм. контр.	Черепанова								

Разметка площадки для баскетбола



Разметка площадки для волейбола



Согласовано					
Инд. № подл.	Подпись и Дата	Взам. инв. №			

Продолжение спецификации спортивной площадки

Марка	Обозначение	Наименование	Кол.	Масса, ед., кг	Примечание
8	ГОСТ 8639-82	Прожилины ворот - труба 40х3, L=2000мм, шт	8	6,72кг	0,05тн/0,1тн
9	ГОСТ 9650-80	Стальные шарниры, шт	6		12
		Покраска стоек и прокилин каркаса ограждения и волейбольных стоек			
	ГОСТ 25129-82	Грунтовка ГФ-021, м ²	150,46		
	ГОСТ 51691-2008	Эмаль, 2 слоя, м ²	150,46		300,9

1. Общие указания см. лист ГП-1.
2. Металлические элементы ограждения окрасить эмалью в 2 слоя по грунту ГФ-021.
Перед покраской необходимо очистить поверхность от грязи и пыли, зашлифовать сварные швы.
3. Сварку производить по контуру прилегания деталей, сварные швы выполнить по ГОСТ 5264-80.
4. Использовать электроды 346 по ГОСТ 9467-75.
5. Катет сварных швов принимать по наименьшей толщине свариваемых деталей.

						Р - 001 - 1750 - ГП			
						Администрация городского округа муниципального образования "город Саянск"			
Изм.	Кол.	Лист	№ док	Подп.	Дата				
						Благоустройство придомовой территории жилого дома №1 микрорайона Строителей. г.Саянск Иркутской обл.	Стадия П	Лист 7	Листов 7
Гл. специалист		Михеева				Разметка площадки для баскетбола. Разметка площадки для волейбола. Продолжение спецификации спортивной площадки.	Отдел организации строительства и проектирования МУ "Служба подготовки и обеспечения градостроительной деятельности "город Саянск"		
Разработал		Романова							
Норм. контр.		Черепанова							

Утверждена постановлением администрации
городского округа муниципального образования
«город Саянск» от 27.02.2019 № 110-37-226-19

Отдел организации строительства и проектирования МУ
«Служба подготовки и обеспечения градостроительной
деятельности «город Саянск»

н/п «БАЙКАЛ РЕГИОН ПРОЕКТ»
Свидетельство №0068-2011-3814012280-П-46

Администрация городского округа муниципального
образования «город Саянск»

**Благоустройство придомовой территории жилого
дома №10 микрорайона Олимпийский г. Саянск,
Иркутской области**

Проектная документация
и дизайн-проект

Р-001-1665-ГП

Саянск 2017г.

Содержание

<i>Лист</i>	<i>Наименование</i>	<i>Примечание</i>
1.1	<i>Содержание</i>	
1.2	<i>Ведомость рабочих чертежей основного комплекта</i>	
1.3	<i>Ведомость ссылочных и прилагаемых документов</i>	
1.4	<i>Пояснительная записка</i>	

СОГЛАСОВАНО :

Настоящий проект марки ГП разработан в соответствии с действующими нормами и правилами проектирования, соответствует экологическим, санитарно-гигиеническим, противопожарным требованиям и обеспечивает безопасную для жизни и здоровья людей эксплуатацию здания (сооружения) при соблюдении предусмотренных проектом мероприятий.

Руководитель _____ Полынцев И.В.

Инв.№ подл. Подпись и дата Взам. инв. №

П - 001 - 1665 - ГП					
Администрация городского округа муниципального образования "город Саянск"					
Изм.	Кол.	Лист	№ док	Подп.	Дата
Нач. отдела		Григорашенко А.И.			
Гл. специалист		Черепанова Е.В.			
Разработал		Черепанова Е.В.			
				Стадия	Лист
				П	1.1-1.4
				Листов	3
Общие указания.				Отдел организации строительства и проектирования МУ "Служба подготовки и обеспечения градостроительной деятельности МО "город Саянск"	

Ведомость рабочих чертежей основного комплекта

Лист	Наименование	Примечание
1	Общие указания	
2	План привязки проезда, парковки и пешеходной дорожки. Спецификация.	
3	Сечения 1 - 1, 2 - 2, 3-3.	

Инв.№ подл.	
Подпись и дата	
Взам. инв.№	

Изм.	Кол.уч.	Лист	№ док	Подпись	Дата

П- 001 - 1665-ГП

Ведомость ссылочных и прилагаемых документов

<i>Обозначение</i>	<i>Наименование</i>	<i>Примечание</i>
	<i>Ссылочные документы</i>	
ГОСТ 9128-2009	Асфальтобетон	
ГОСТ 23735-2014	Песчано-гравийная смесь	
ГОСТ 9128-2009	Асфальтобетон песчаный плотный	
ГОСТ 8267-93	Щебень гравийный, фракции 5-10 мм,	
ГОСТ 6665-91	Камень бордюрный	
ГОСТ 26633-2015	Бетоны тяжёлые и мелкозернистые	

Инв.№подл	Подпись и дата	Взам. инв.№							Лист	
									1.3	
			<i>Изм.</i>	<i>Кол.уч.</i>	<i>Лист</i>	<i>№док.</i>	<i>Подпись</i>	<i>Дата</i>	П- 001 - 1665 - ГП	

Пояснительная записка

Настоящий проект выполнен на основании задания администрации городского округа муниципального образования "город Саянск" для включения объектов в муниципальную программу "Городская среда" на 2018год.

По проекту необходимо выполнить:

- Ремонт проезда;
- Устройство пешеходной дорожки;
- Устройство парковки.

Внутридворовая дорожка - выполняется асфальтобетонная дорожка шириной 1,0м с поребриком.

Основание под асфальтобетон выполняется из гравийного щебня фракции 5-10мм, толщиной 50мм.

По ремонту проезда - выполняется демонтаж бордюрного камня по 1/3 периметра проезда, монтируется новый бордюр, выравниваются по всему проезду все ямы и углубления мелкозернистой пористой асфальтобетонной смесью тип Б марка 2 и укладывается мелкозернистый плотный асфальтобетон тип Б толщиной 50мм по всему проезду, см. сечение 1-1 на листе АС-3.

Парковка - выполняется с уклоном в сторону проезда.

Работы выполнять в соответствии с требованиями СП 48.13330.2011 "Организация строительства", СП 49.13330.2010, СНиП 12-03-2001, ч.1, "Безопасность труда в строительстве"

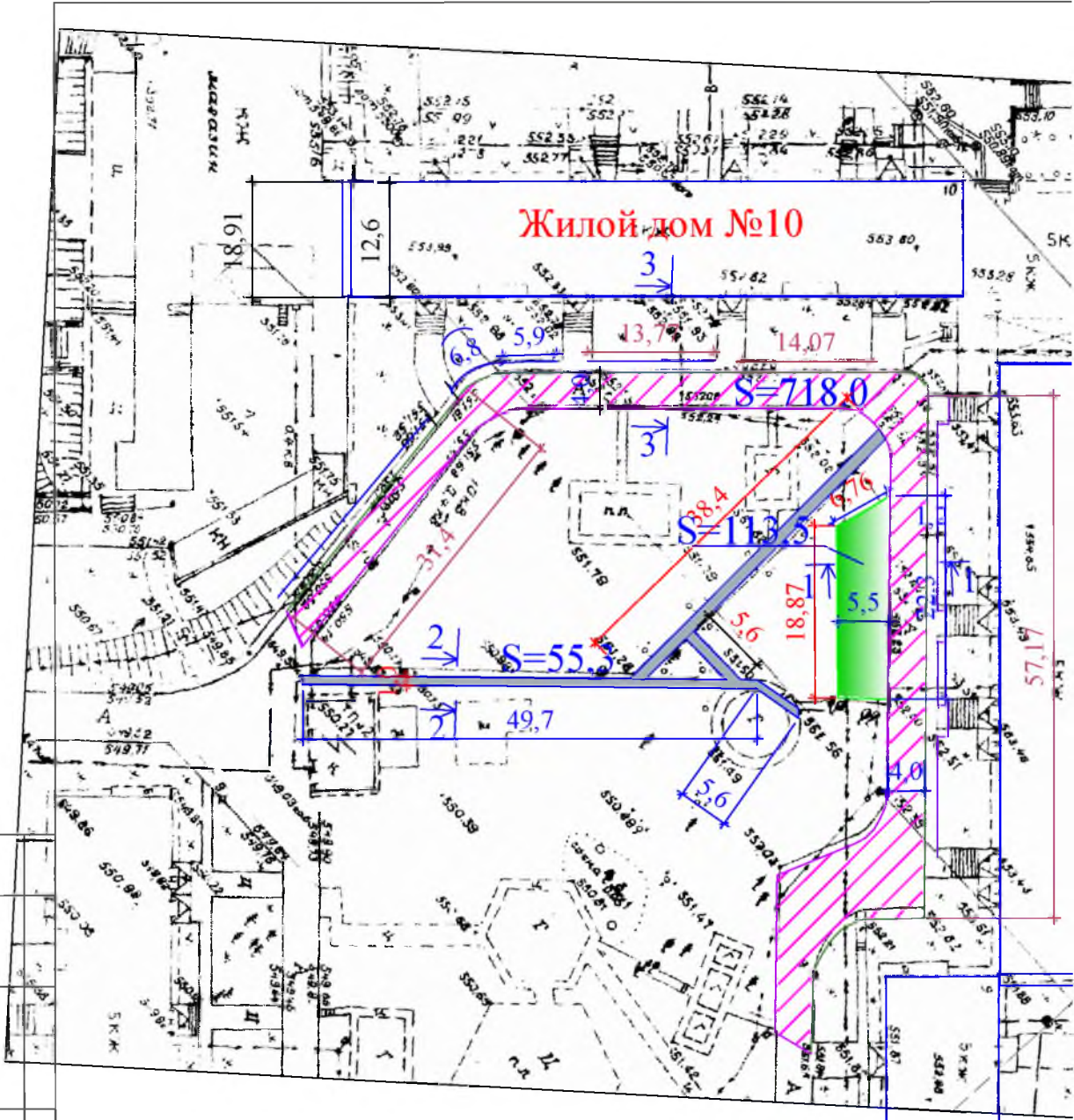
Инв.№ подл	Подпись и дата							Лист
		П- 001 - 1665 - ГП						
Изм.	Кол.уч.	Лист	№ док.	Подпись	Дата			

Согласовано




Взам. инв. №

Подпись и Дата

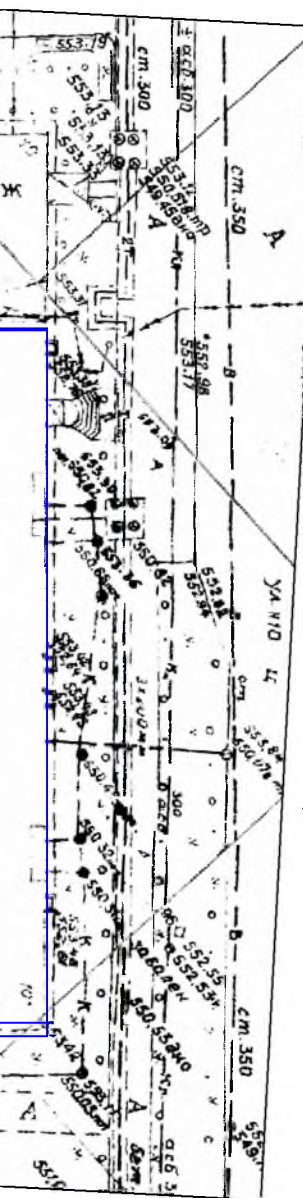
Инв. № подл.



Условные обозначения:

-  — Парковка
-  — Проезд
-  — Пешеходная дорожка

Спецификация

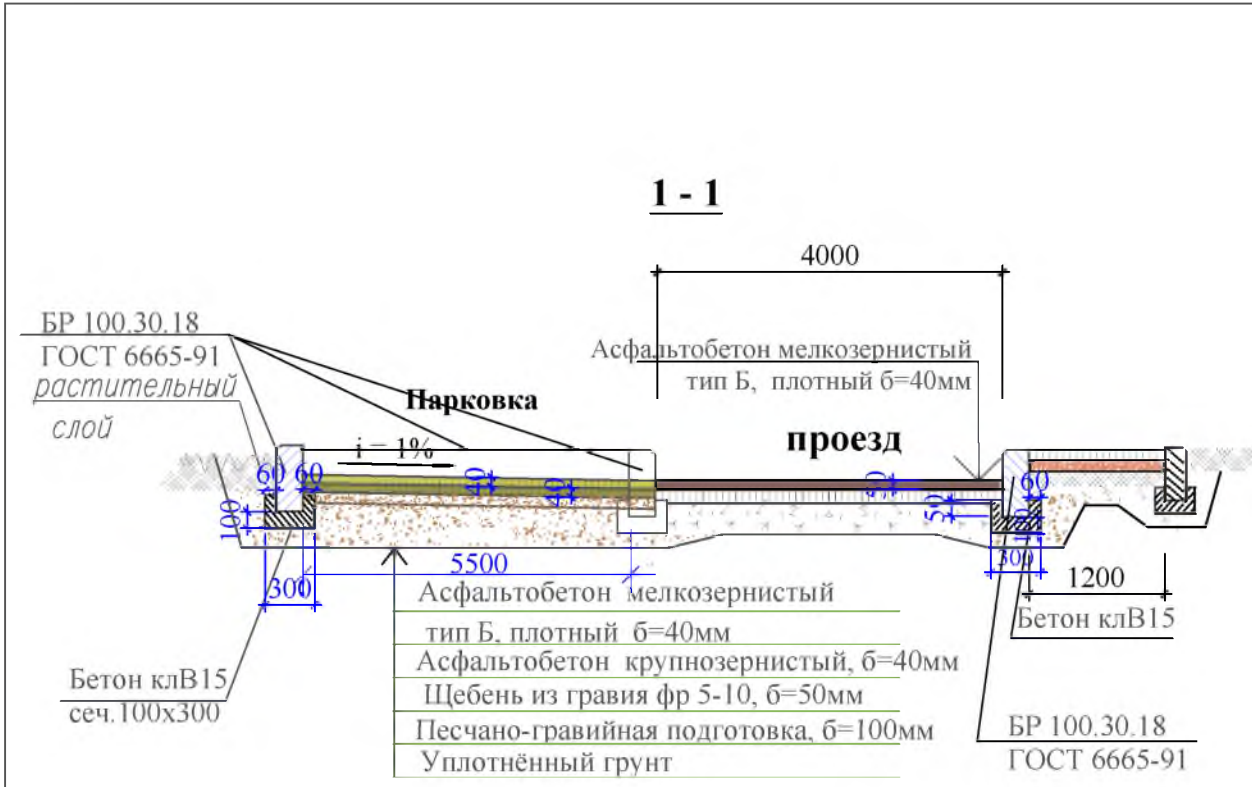


Марка	Обозначение	Наименование	Кол.	Масса, ед., кг	Примечание
Ремонт проезда					
Монтаж					
ГОСТ 9128-2009		Асфальтобетон мелкозернистый тип Б плотный б=40мм	м ² 718,0		89,74тн
ГОСТ 9128-2009		Выравнивающий слой -асфальтобетонная смесь пористая мелкозернистая тип Б, марка 2	тн 3,0		
ГОСТ 6665-91		Частичная замена БР 100.30.15	шт 129	100	12,9тн
		Выемка грунта вручную	м ³ 5,5		
Демонтаж					
ГОСТ 6665-91		БР 300.30.18	шт/м 43/129	380	49,02тн
Пешеходная дорожка					
Монтаж					
ГОСТ 9128-2009		Асфальтобетон песчаный плотный тип Г, б=40мм	м ² 99,3		11,896тн
ГОСТ 8267-93		Щебень гравийный, фракция 5-10мм, б=50мм	м ³ 4,96		8,569тн
		Выемка грунта вручную	м ³ 9,0		
ГОСТ 6665-91		БР 100.20.8	шт 200	36	7,2тн
Парковка					
Монтаж					
ГОСТ 9128-2009		Асфальтобетон мелкозернистый тип Б плотный б=40мм	м ² 113,5		21,83тн
ГОСТ 9128-2009		Асфальтобетон крупнозернистый плотный б=40мм	м ² 113,5		
ГОСТ 8267-93		Щебень гравийный, фракция 5-10мм, б=50мм	м ³ 5,7		9,839тн
ГОСТ 23735-2014		Песчано-гравийная смесь, б=100мм,	м ³ 11,35		
ГОСТ 6665-91		БР 100.30.15	шт 33	100	3,3тн
		Выемка грунта	м ³ 32,0		51,2тн
Демонтаж					
ГОСТ 6665-91		БР 100.30.18	шт 23	120	2,76тн

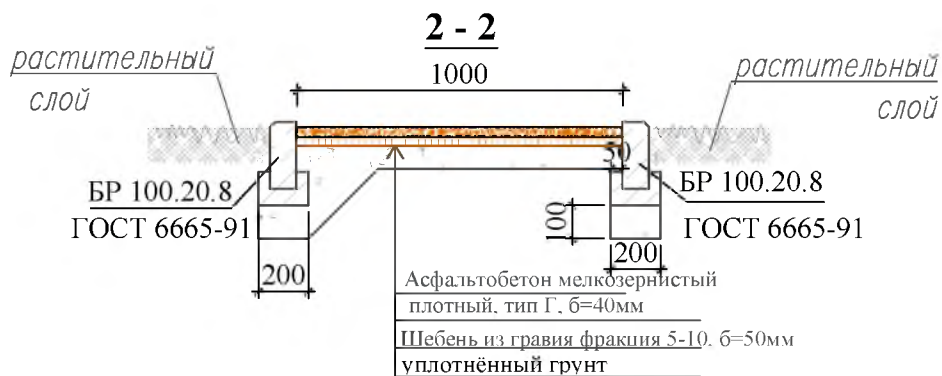
Общие указания см. лист ГП-1.

В местах, где проезд сильно разбит, закатать выравнивающий слой мелкозернистую пористую асфальтобетонную смесь тип Б, марка 2.

						П- 001 - 1665 - ГП			
						Администрация городского округа муниципального образования "город Саянск"			
Изм.	Кол.	Лист	№ док	Подп.	Дата	Благоустройство придомовой территории жилого дома №10 микрорайона Олимпийский. г.Саянск, Иркутская обл.	Стадия	Лист	Листов
							П	2	
Норм. контр.		Черепанова				План привязки проезда, парковки и пешеходной дорожки.	Отдел организации строительства и проектирования МУ "Служба подготовки и обеспечения градостроительной деятельности "город Саянск"		



Согласовано			
Инов. № подл.			
Подпись и Дата			
Взам. инв. №			



Общие указания см. лист ГП-1.

Данный лист см. с листами ГП-1, ГП-2.

В местах, где проезд сильно разбит, закатать выравнивающий слой мелкозернистую пористую асфальтобетонную смесь тип Б, марка 2.

						П- 001 - 1665 - ГП			
						Администрация городского округа муниципального образования "город Саянск"			
Изм.	Кол.	Лист	№ док	Подп.	Дата	Благоустройство придомовой территории жилого дома №10 микрорайона Олимпийский, г.Саянск, Иркутская обл.	Стадия	Лист	Листов
							П	3	3
Порм. контр.		Черепанова				Сечения 1 - 1, 2 - 2, 3-3. Спецификация	Отдел организации строительства и проектирования МУ "Служба подготовки и обеспечения градостроительной деятельности "город Саянск"		

Утверждена постановлением администрации
городского округа муниципального образования
«город Саянск» от 27.02.2019 № 110-37-226-19

Отдел организации строительства и проектирования МУ
«Служба подготовки и обеспечения градостроительной
деятельности «город Саянск»

И/П «БАЙКАЛ РЕГИОН ПРОЕКТ»
Свидетельство №0068-2011-3814012280-П-46

Администрация городского округа муниципального
образования «город Саянск»

**Благоустройство придомовой территории жилого
дома №11 микрорайона Октябрьский г. Саянск,
Иркутской области**

Проектная документация
и дизайн-проект

Р-001-1688-ГП

Саянск 2018 г.

Содержание

<i>Лист</i>	<i>Наименование</i>	<i>Примечание</i>
1.1	<i>Содержание</i>	
1.2	<i>Ведомость рабочих чертежей основного комплекта</i>	
1.3	<i>Ведомость ссылочных и прилагаемых документов</i>	
1.4	<i>Пояснительная записка</i>	
2	<i>План привязки объектов.</i>	
3	<i>Спецификация</i>	

СОГЛАСОВАНО :

Настоящий проект марки ГП разработан в соответствии с действующими нормами и правилами проектирования, соответствует экологическим, санитарно-гигиеническим, противопожарным требованиям и обеспечивает безопасную для жизни и здоровья людей эксплуатацию здания (сооружения) при соблюдении предусмотренных проектом мероприятий.

Руководитель _____ **Полынцев И.В.**

Р - 001 - 1688 - ГП

Администрация городского округа муниципального образования "город Саянск"

Изм.	Кол.	Лист	№ док	Подп.	Дата

Нач. отдела Григорашенко А.И.

Гл. специалист Черепанова Е.Е.

Разработал Смирнов В.А.

Благоустройство придомовой территории жилого дома № 11 микрорайона Октябрьский. г.Саянск Иркутской области.

Стадия	Лист	Листов
П	1.1-1.4	3

П

1.1-1.4

3

Содержание.

Отдел организации строительства и проектирования МУ "Служба подготовки и обеспечения градостроительной деятельности "город Саянск"

Взам. ин/И

Подпись и дата

Инв.И подл.

Ведомость ссылочных и прилагаемых документов

<i>Обозначение</i>	<i>Наименование</i>	<i>Примечание</i>
	<i>Ссылочные документы</i>	
ГОСТ 6665-91	Камни бортовые	
ГОСТ 9128-2009	Асфальтобетон песчаный плотный	
ГОСТ 8267-93	Щебень гравийный, фракции 5-10 мм	
ГОСТ 26633-2012	Бетоны тяжёлые и мелкозернистые	

<i>Инв.№подл</i>	<i>Подпись</i>	<i>Взам.инв.№</i>
	<i>и дата</i>	

<i>Изм.</i>	<i>Кол.уч.</i>	<i>Лист</i>	<i>Издок.</i>	<i>Подпись</i>	<i>Дата</i>

Р - 001 - 1688 - ГП

<i>Лист</i>
1.3

Пояснительная записка

Настоящий проект выполнен на основании задания администрации муниципального образования "город Саянск".

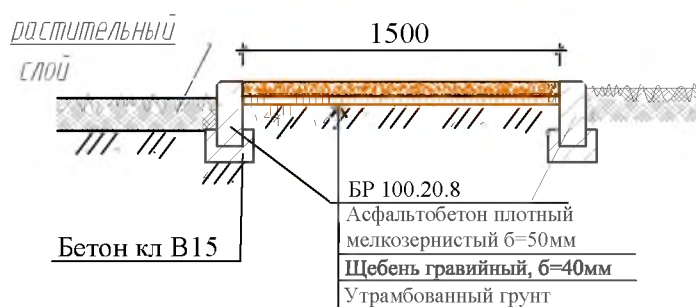
По проекту необходимо выполнить :

- Устройство пешеходных дорожек ;
- Устройство парковки ;

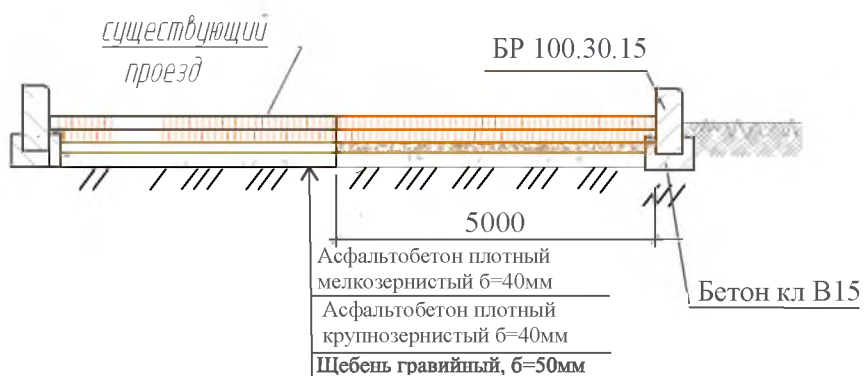
Работы выполнять в соответствии с требованиями СНиП 12.01.2004 "Организация строительства", СП 49.13330.2010, СНиП 12-03-2001, ч.1 "Безопасность труда в строительстве"

Инв.И	год	Подпись и дата					Лист
Изм.	Кол.уч.	Лист	Объём	Подпись	Дата	Р - 001 - 1688 - ГП	1.4

Пешеходные дорожки в разрезе



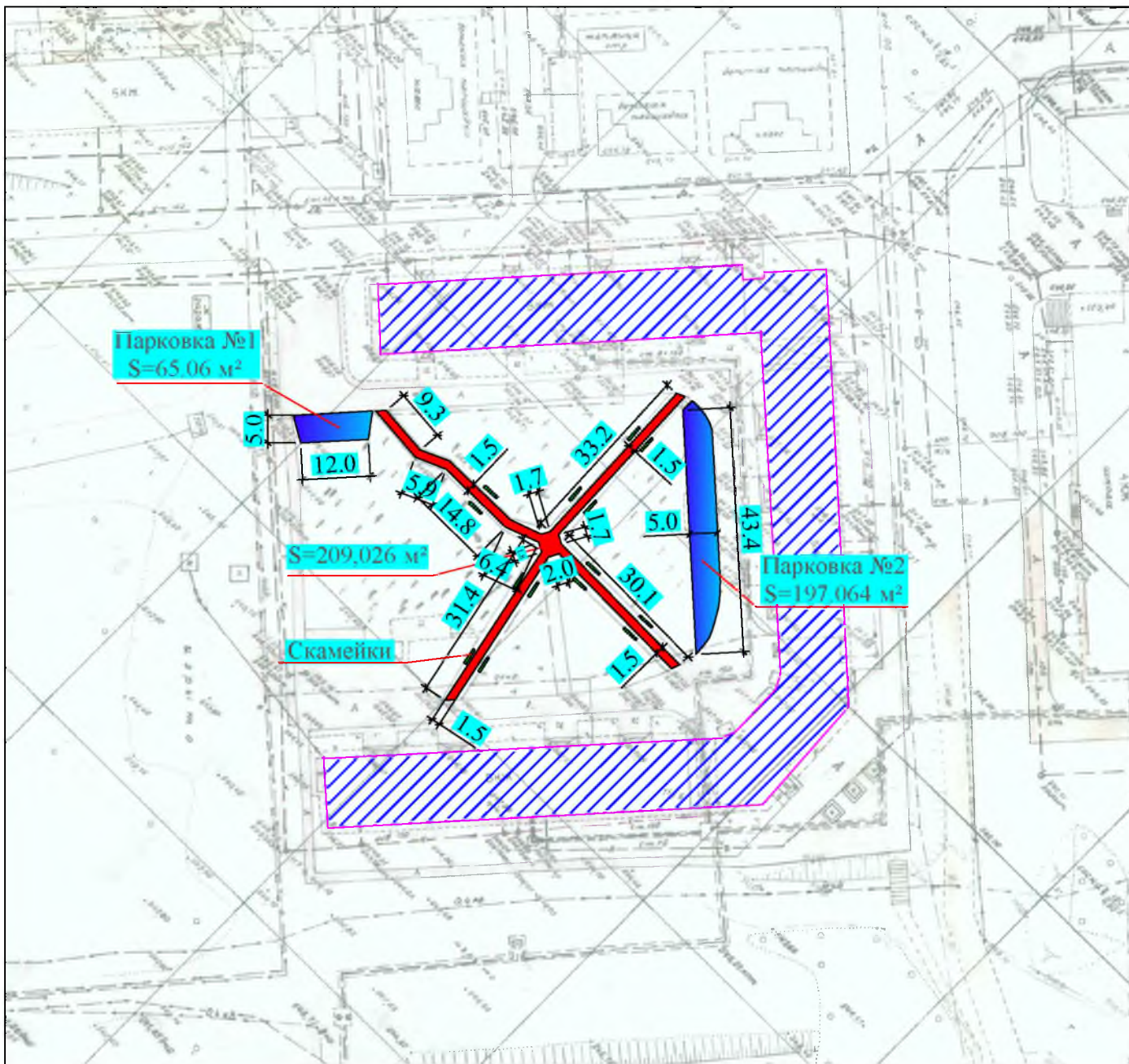
Парковка №1, №2.



Условные обозначения

- Проектируемые пешеходные дорожки
- Проектируемые парковки
- Скамейки

Согласовано			
Инв. № подл.			
Подпись и Дата			
Взам. инв. №			



						Р - 001 - 1688 - ГП		
						Администрация городского округа муниципального образования "город Саянск"		
Изм.	Кол.	Лист	№ док	Подп.	Дата	Благоустройство придомовой территории жилого дома № 11 микрорайона Октябрьский. г.Саянск Иркутской области.		
Гл. специалист		Черепанова				Стадия	Лист	Листов
Разработал		Смирнов В.А.				П	2	
Норм. контр.		Черепанова				Отдел организации строительства и проектирования МУ "Служба подготовки и обеспечения градостроительной деятельности "город Саянск"		
						План привязки объектов.		

Спецификация						
Марка	Обозначение	Наименование	Кол.	Масса, ед., кг	Примечание	
		Пешеходные дорожки				
		Демонтаж БР 100.20.8	м	151	36	5,436тн
	ГОСТ 6665-91	Монтаж БР 100.20.8	м	276,6	36	9,9576 тн
	ГОСТ 8267-93	Щебень гравийный, фракция 5-10мм, б=40мм	м ²	209,026	8,361м ³	14,432758тн
	ГОСТ 9128-2009	Асфальтобетон песчаный плотный тип Б, б=50мм	м ²	209,026		25,04тн
		Парковка №1				
		Выемка грунта б=230мм	м ²	65,06	14,964м ³	23,9424 тн
		Демонтаж БР 100.30.15	м.	14	100 кг	1,4 тн
	ГОСТ 6665-91	Монтаж БР 100.30.15	м.	22	100 кг	2,2 тн
	ГОСТ 8267-93	Щебень гравийный, фракция 5-10мм, б=50мм	м ²	65,06	3,253м ³	5,615329 тн
	ГОСТ 9128-2009	Асфальтобетон крупнозернистый плотный, б=40мм	м ²	65,06		12,518тн
	ГОСТ 9128-2009	Асфальтобетон мелкозернистый плотный тип Б, б=40мм	м ²	65,06		
		Парковка №2				
		Выемка грунта б=230мм	м ²	197,064	45,324м ³	72,6304 тн
		Демонтаж БР 100.30.15	м.	47	100 кг	4,7 тн
	ГОСТ 6665-91	Монтаж БР 100.30.15	м.	46	100 кг	4,6 тн
	ГОСТ 8267-93	Щебень гравийный, фракция 5-10мм, б=50мм	м ²	197,064	9,8532м ³	16,546 тн
	ГОСТ 9128-2009	Асфальтобетон крупнозернистый плотный, б=40мм	м ²	197,064		37,92тн
	ГОСТ 9128-2009	Асфальтобетон мелкозернистый плотный тип Б, б=40мм	м ²	197,064		
		Детская площадка				
		Планировка грунта б= 100 мм с перемещением на 50м	м ²	64,67	6,467м ³	8,8625тн
	ГОСТ 8736-93	Песок мелкой фракции.		64,67	9,7005м ³	14,55тн

Р - 001 - 1688 - ГП

Администрация городского округа
муниципального образования "город Саянск"

Изм.	Кол.	Лист	№ док	Подп.	Дата
Гл. специалист		Черепанова			
Разработал		Смирнов В.А.			
Норм. контр.		Черепанова			

Благоустройство придомовой территории жилого дома № 11 микрорайона Октябрьский. г.Саянск Иркутской области.

Стадия	Лист	Листов
II	3	

Спецификация

Отдел организации строительства и проектирования МУ "Служба подготовки и обеспечения градостроительной деятельности "город Саянск"

Инв.№ подл. Подпись и дата

Утверждена постановлением администрации
городского округа муниципального образования
«город Саянск» от 27.02.2019 № 110-37-226-19

Отдел организации строительства и проектирования МУ
«Служба подготовки и обеспечения градостроительной
деятельности «город Саянск»

н/п «БАЙКАЛ РЕГИОН ПРОЕКТ»
Свидетельство №0068-2011-3814012280-П-46

Администрация городского округа муниципального
образования «город Саянск»

**Благоустройство придомовой территории жилого
дома №16 микрорайона Ленинградский г. Саянск,
Иркутской области**

Проектная документация
и дизайн-проект

П-001-1668-ГП

Ведомость рабочих чертежей основного комплекта

Лист	Наименование	Примечание
1	Общие указания	
2	План привязки парковки, проезда и дорожек.	
3	Сечения 1-1, 2-2, 3-3. Спецификация.	

Ведомость ссылочных и прилагаемых документов

Обозначение	Наименование	Примечание
	<i>Ссылочные документы</i>	
ГОСТ 9128-97	Асфальтобетон	
ГОСТ 23735-79	Песчано-гравийная смесь	
ГОСТ 26633-91	Бетоны тяжёлые и мелкозернистые	
ГОСТ 9128-84	Асфальтобетон песчаный плотный	
ГОСТ 8267-93	Щебень гравийный, фракции 5-15мм,	
ГОСТ 6665-91	Камень бордюрный	

Согласовано

Ив. № подл. Подпись и Дата. Взам. инв. №

Пояснительная записка

Настоящий проект выполнен на основании задания администрации городского округа муниципального образования "город Саянск" для включения объектов в муниципальную программу "Городская среда" на 2018год.

По проекту необходимо выполнить:

- Расширение парковки;
- Ремонт проезда;
- Устройство пешеходных дорожек;
- Устройство тротуара

Выполняется расширение существующей парковки..

Внутридворовые дорожки выполняются с поребриком - установка бортового камня, далее производится выравнивание поверхности щебнем по которой укладывается асфальтобетон.

По ремонту проезда - выполняется замена разбитых бортовых камней по внешней стороне проезда, длина данного участка - 124,9 м, а также укладка нового верхнего слоя.

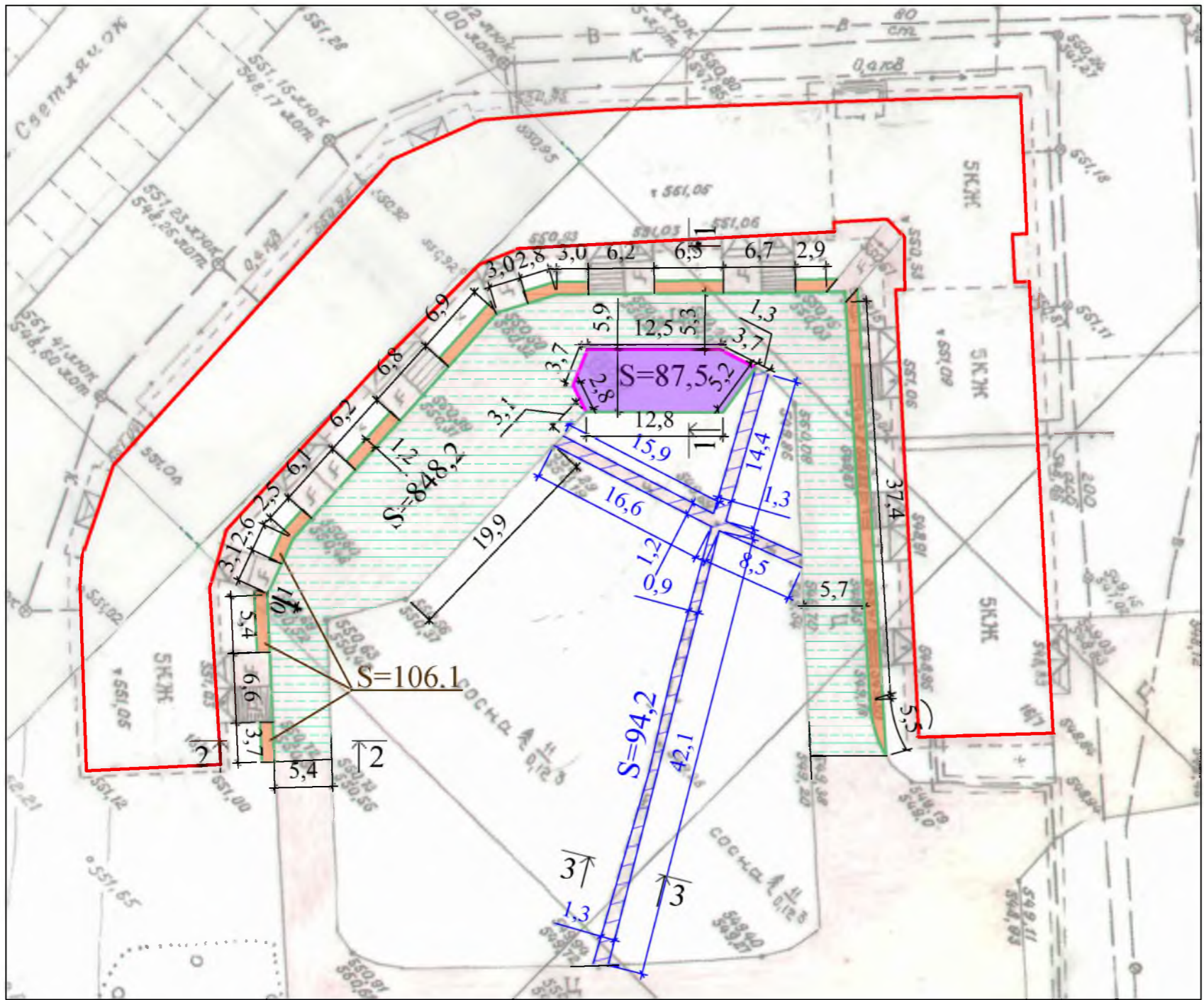
Перед устройством тротуара необходимо выполнить перенос существующих скамеек и урн для мусора.

Работы выполнять в соответствии с требованиями СП 48.13330.2011 "Организация строительства", СП 49.13330.2010, СНиП 12-03-2001, ч.1, "Безопасность труда в строительстве"

Настоящий проект марки ГП разработан в соответствии с действующими нормами и правилами проектирования, соответствует экологическим, санитарно-гигиеническим, противопожарным требованиям и обеспечивает безопасную для жизни и здоровья людей эксплуатацию здания (сооружения) при соблюдении предусмотренных проектом мероприятий.

Руководитель _____ Полынцев И.В.

						П- 001 - 1668 - ГП			
						Администрация городского округа муниципального образования "город Саянск"			
Изм.	Кол.	Лист	№ док	Подп.	Дата				
Нач. отдела		Григорашенко А.И.				г.Саянск, Иркутская обл. Благоустройство придомовой территории жилого дома №16 микрорайона Ленинградский.	Стадия	Лист	Листов
Гл. специалист		Черепанова					П	1	3
Разработал		Романова							
Норм. контр.		Черепанова							
						Общие указания	Отдел организации строительства и проектирования МУ "Служба подготовки и обеспечения градостроительной деятельности "город Саянск"		



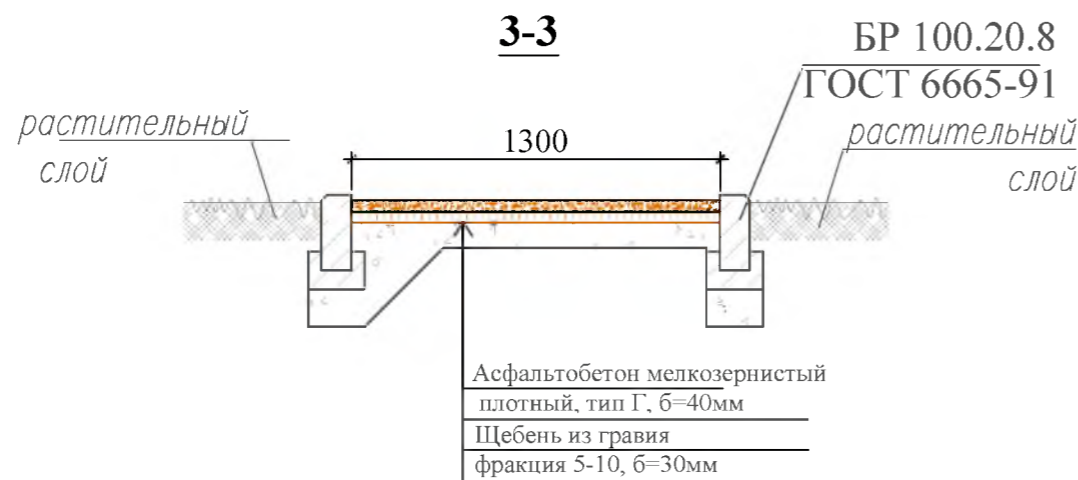
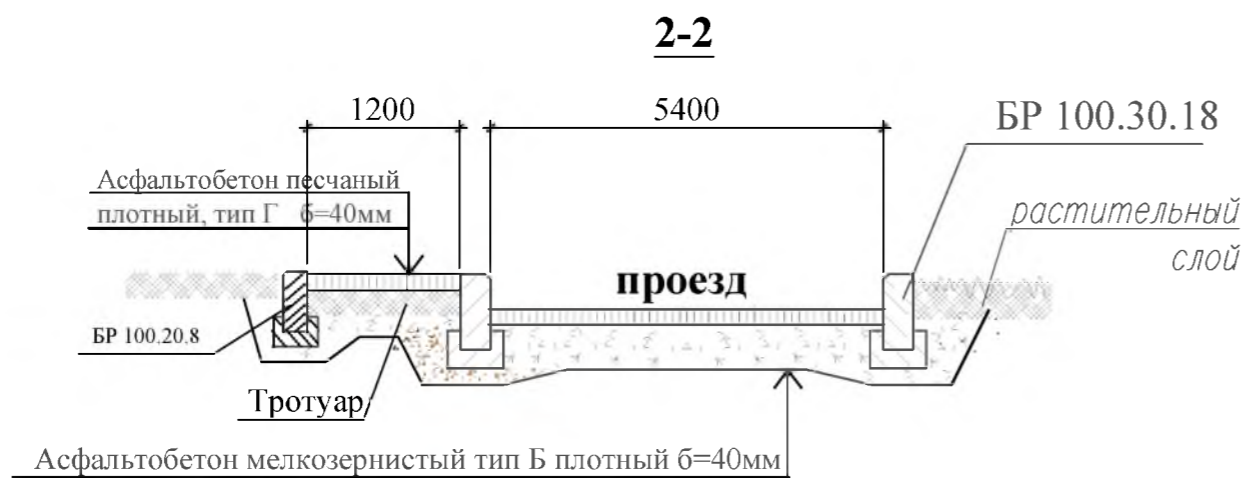
1. Общие указания см. лист ГП-1.
2. На пешеходных дорожках (сечение 3-3) выполняется демонтаж существующего разбитого асфальто-бетонного покрытия, с заменой бортового камня.
3. При выполнении работ по ремонту проезда, укладывается новый слой на существующее покрытие. Также производится замена ломаного бортового камня.

Условные обозначения:

- | | | | |
|--|-----------------------|--|-------------------------------------|
| | — Расширение парковки | | — Граница территории жилого дома |
| | — Пешеходные дорожки | | — Участки демонтажа бортового камня |
| | — Ремонт проезда | | — Участки установки бортового камня |
| | — Тротуар | | |

						П- 001 - 1668 - ГП			
						Администрация городского округа муниципального образования "город Саянск"			
Изм.	Кол.	Лист	№ док	Подп.	Дата	г.Саянск, Иркутская обл. Благоустройство придомовой территории жилого дома №16 микрорайона Ленинградский.	Стадия	Лист	Листов
							П	2	
Гл. специалист	Черепанова					План привязки парковки, проезда и дорожек.	Отдел организации строительства и проектирования МУ "Служба подготовки и обеспечения градостроительной деятельности "Город Саянск"		
Разработал	Романова								
Норм. контр.	Черепанова								

Согласовано	
Взам. инв. №	
Подпись и Дата	
Инв. № подл	



Общие указания см. лист ГП-1.

Спецификация

Марка	Обозначение	Наименование	Кол.	Масса, ед., кг	Примечание
Ремонт проезда					
	ГОСТ 9128-2009	Асфальтобетон мелкозернистый тип Б плотный б=50мм	м ²	848,2	
	ГОСТ 6665-91	БР 100.30.18	шт	128	15,4тн
		Демонтаж			
	ГОСТ 6665-91	БР 100.30.18	шт	151	18,12тн
Пешеходные дорожки					
	ГОСТ 9128-2009	Асфальтобетон песчаный плотный тип Г, б=30мм	м ²	94,2	
	ГОСТ 8267-93	Щебень гравийный, фракция 5-10мм, б=30мм	м ³	1,5	
	ГОСТ 6665-91	БР 100.20.8	шт	163	40
		Выемка грунта под бортовой камень	м ³	11,4	
		Демонтаж			
		Демонтаж а/бетонных оснований	м ³	1,8	
Расширение парковки					
	ГОСТ 9128-2009	Асфальтобетон мелкозернистый плотный б=40мм	м ²	87,5	
	ГОСТ 9128-2009	Асфальтобетон крупнозернистый плотный б=40мм	м ²	87,5	
	ГОСТ 8267-93	Щебень из гравия, фракция 5-10мм, б=50мм	м ³	4,4	
	ГОСТ 23735-2014	Песчано-гравийная подготовка б=100мм	м ³	8,8	
	ГОСТ 6665-91	БР 100.30.18	шт	18	120
		Выемка грунта под бортовой камень	м ³	2,6	
Тротуар					
	ГОСТ 9128-2009	Асфальтобетон песчаный плотный тип Г, б=40мм	м ²	106,1	
	ГОСТ 6665-91	БР 100.20.8	шт	89	40
	ГОСТ 8267-93	Щебень из гравия, фракция 5-10мм, б=50мм	м ³	5,31	
		Выемка грунта вручную	м ³	4,2	
Перенос скамеек (9шт) и урн для мусора (10шт)					

П-001 - 1668 - ГП

Администрация городского округа
муниципального образования "город Саянск"

Изм.	Кол.	Лист	№ док	Подп.	Дата
Гл. специалист				Черепанова	
Разработал				Романова	
Норм. контр.				Черепанова	

г.Саянск, Иркутская обл. Благоустройство придомовой территории жилого дома №16 микрорайона Ленинградский.

Стадия	Лист	Листов
П	3	

Сечения 1-1, 2-2, 3-3.
Спецификация.

Отдел организации строительства и проектирования МУ "Служба подготовки и обеспечения градостроительной деятельности "город Саянск"

Согласовано

Взам. инв. №

Подпись и Дата

Инв. № подл.